



EPS

Escola Politècnica

UdG

Superior

Projecte/Treball Fi de Carrera

Estudi: Enginyeria Tècn. Ind. Mecànica. Pla 2002

Títol: Projecte i disseny d'una talladora de closques de castanya

Document: Plànols

Alumne: Francesc Lara i Escamilla

Director/Tutor: Josep M. Güell i Ordís

Departament: Física

Àrea: Ciència de materials i enginyeria metal·lúrgica

Convocatòria (mes/any): Setembre/2008

INDEX

Explicació de plànols		4
Plànols		5
00-Conjunt general		
PE00-00	Conjunt general	6
PE00-01	Conjunt sense proteccions	7
01-Xassís		
PE01-00	Xassís	8
PE01-01	Suport rodaments	9
P01-01	Estructura tubular	10
P01-02	Pletina suport peu	11
P01-03	Xapa suport tolva	12
P01-04	Pletina suport peu 70x40	13
P01-05	Xapa suport cinta	14
P01-08	Placa d'ajust	16
P01-09	Angle	17
P01-09D	Angle	18
P01-10	Angle de proteccions	19
P01-10D	Angle de proteccions	20
P01-11	U de suport	21
P01-11D	U de suport	22
P01-12	Xapa suport cinta frontal	23
P01-13	Rampa de descens	24
P01-13D	Rampa de descens	25
P01-14	Angle de 95°	26
P01-14D	Angle de 95°	27
P01-15	U de suport rampa	28
P01-15D	U de suport rampa	29
02-Empenyedors		
PE02-00	Empeyedor	30
P02-01	Secció H	31
P02-02	Suport empenyedors	32
P02-03	Pletina lateral empenyedors	33
03-Talladors		
PE03-00	Talladors	34
P03-01	Suport talladors	35
P03-02	Accés talladors	36

PE03-01	Placa de tall	37
P03-03	Lateral talladors	38
P03-03D	Lateral talladors	39
P03-04	Placa de tall	40
P03-04D	Placa de tall	41
P03-05	Tallador	42
P03-06	Canal de descens	43
P03-06D	Canal de descens	44
P03-07	Tapa canal de descens	45
P03-07D	Tapa canal de descens	46
P03-08	Separador canals	47
P03-08D	Desplegat separador	48
04-Tolva		
PE04-00	Tolva	49
P04-01	Lateral tolva	50
P04-02	Inferior	51
P04-02D	Inferior	52
P04-03	Superior	53
P04-03D	Superior	54
P04-04	Posterior	55
P04-05	Tapa	56
P04-05D	Tapa	57
P04-06	Intermitja	58
P04-06D	Intermitja	59
P04-07	Placa antiobturació	60
P04-07D	Placa antiobturació	61
05-Transmissió		
PE05-00	Transmissió	62
P05-01	Biela	63
P05-02	Manovella	64
P05-03	Brida D210/d35	65
P05-04	Brida D210/d63	66
P05-05	Eix motor	67
P05-06	Buló	68
P05-07	Mig buló	69
P05-08	Eix transmissió	70
P05-09	Arbre	71
PE05-01	Tensor	72
P05-10	Suport tensor	73

P05-11	Tensor	74
P05-12	Eix tensor	75
P05-13	Pinyó 38 dents	76
P05-14	Pinyó 19 dents d25	77
P05-16	Pinyó 57 dents d25	78
P05-17	Pinyó 19 dents d32	79
06-Dosificadora		
P06-00	Dosificadora	80
P06-01	Canal	81
P06-02	Lleva dosificat	82
P06-03	Arbre dosificadora	83
P06-04	Arbre ajust	84
07-Cinta		
PE07-01	Tracció	85
PE07-02	Conduït	86
P07-02	Tapa tub quadat	87
P07-03	Arbre de transmissió	88
08-Proteccions		
PE08-01	Protecció frontal	89
P08-01	Protecció frontal	90
P08-01D	Protecció frontal	91
P08-02	Lateral motor	92
P08-03	Lateral transmissió	93
P08-04	Lateral davantera	94
P08-05	Frontal	95
P08-07	Protecció motor	96
P08-07D	Protecció motor	97
P08-08	Protecció caixa elèctrica	98
P08-08D	Protecció caixa elèctrica	99
P08-09	Protecció posterior	100
P08-09D	Protecció posterior	101
PE08-02	Protecció cadenes	102
P08-10	Protecció cadenes	103
P08-11	Protecció cadenes lateral	104
P08-12	Rampa descens	105
P08-12D	Rampa descens	106
P08-13	Lateral davantera seguretat	107
09-Equipament elèctric		
P09-01	Esquema elèctric	108

Explicació de plànols:

Els plànols mostrats segueixen codificació ISO i segueixen la norma de toleràncies DIN7168. Les toleràncies marcades van en tipus exacte tipus (lletra-nº) i s'han seleccionat en base a un prontuari de mecànica (veure bibliografia).

En els acabats superficials s'han especificat les tècniques d'obtenció i el nº de rugositat superficial. La senyalització de soldadura és en tipus ISO.

Els conjunts de peces es mostren en posició de muntatge i amb totes les peces collades al 100%.

La posició mostrada és amb les xarneres obertes a 30º, les quals són les mateixes en totes les seves aplicacions.

S'ha de tenir en compte, que per problemes amb el proveïdor, no es mostra la posició i funcionament de les cintes, ja que no s'han aconseguit plànols CAD ni mides satisfactòries.

Sistema de lectura:

La màquina ha estat dividida en diferents grups, orientats majoritàriament segons les màquines necessàries per la seva fabricació i la part de la màquina a la que corresponen, com es mostra a l'índex de plànols.

D'aquesta manera, els arxius van catalogats com:

Afixos:

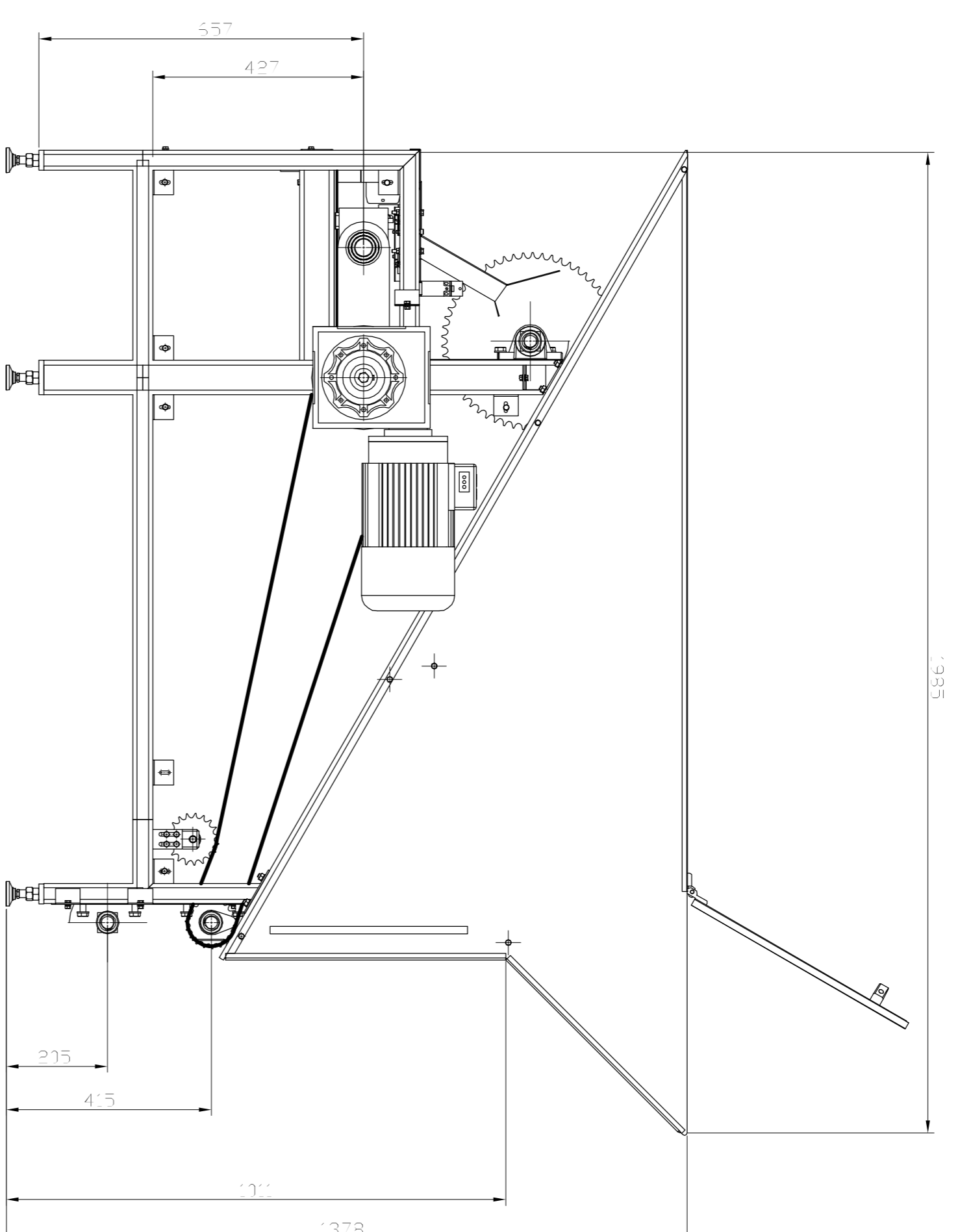
E: Ensamblatge

P: Plànol

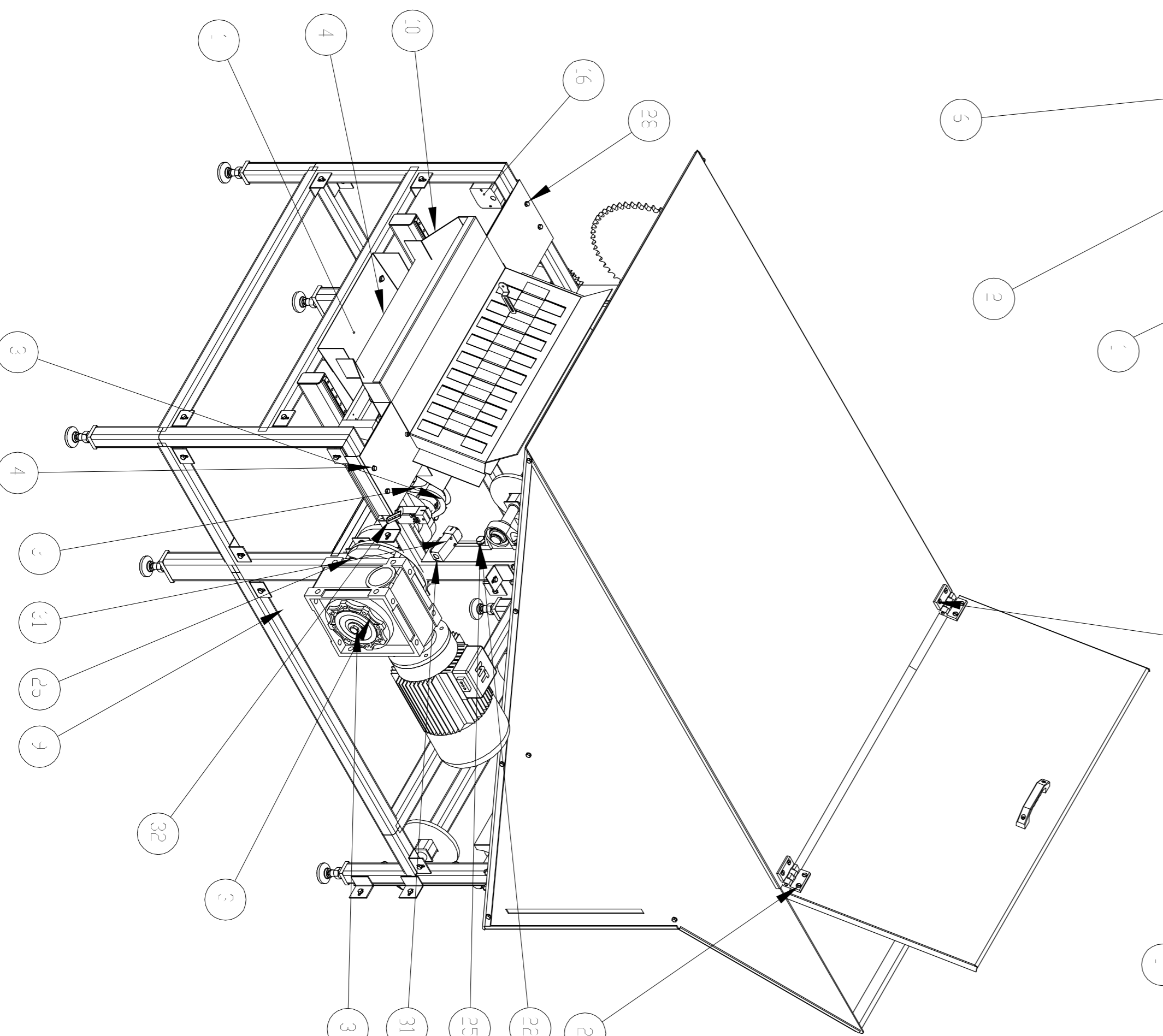
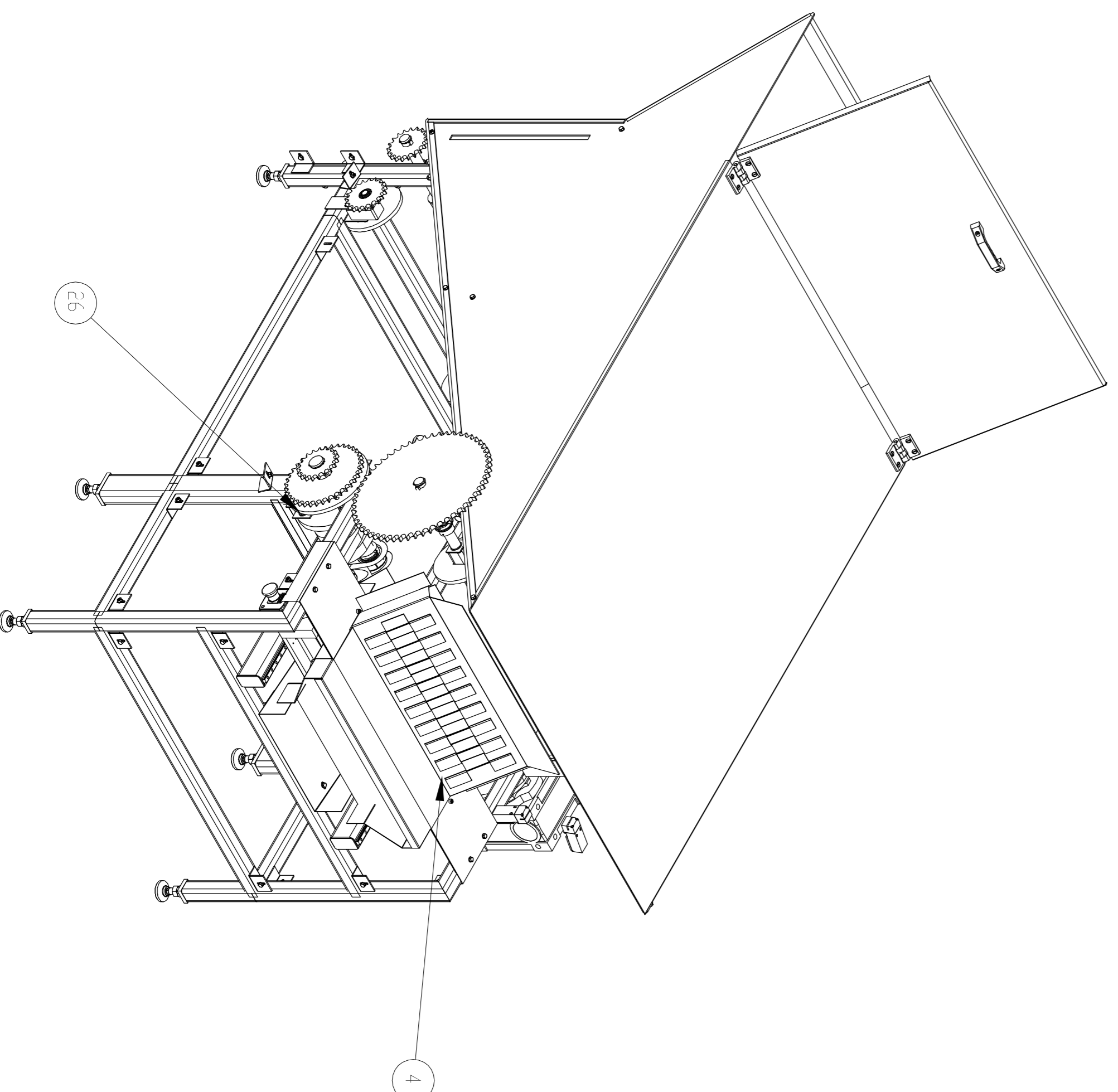
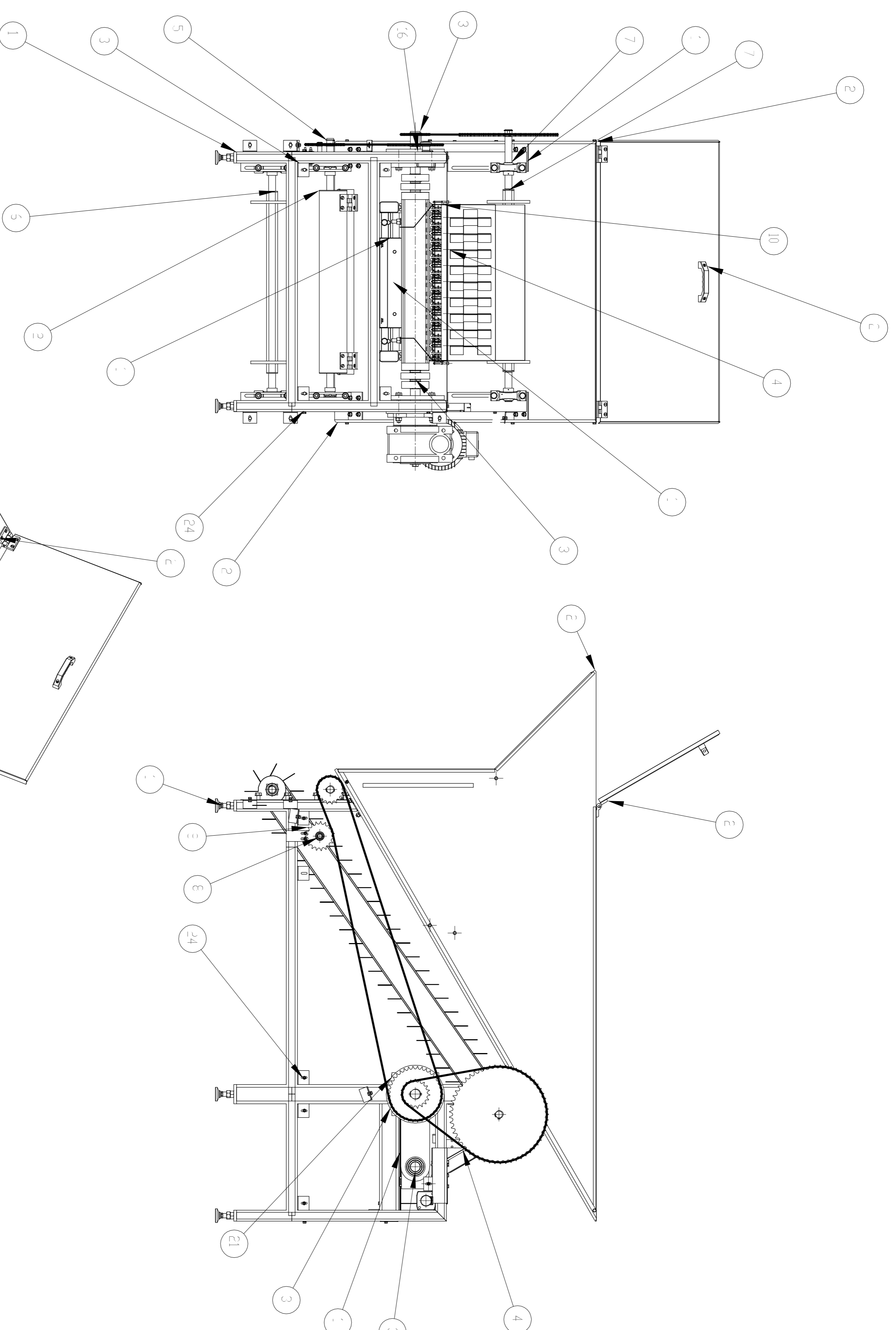
PE: Plànol d'ensamblatge

D: Indica que és un plànol de desplegat. Va com a sufix del plànol

Tots els elements indicats al plànol fan referència a les peces d'origen en 3D, i no al plànol en qüestió. S'ha decidit així per fer referència indistintament tant a les peces plegades com els desplegats.



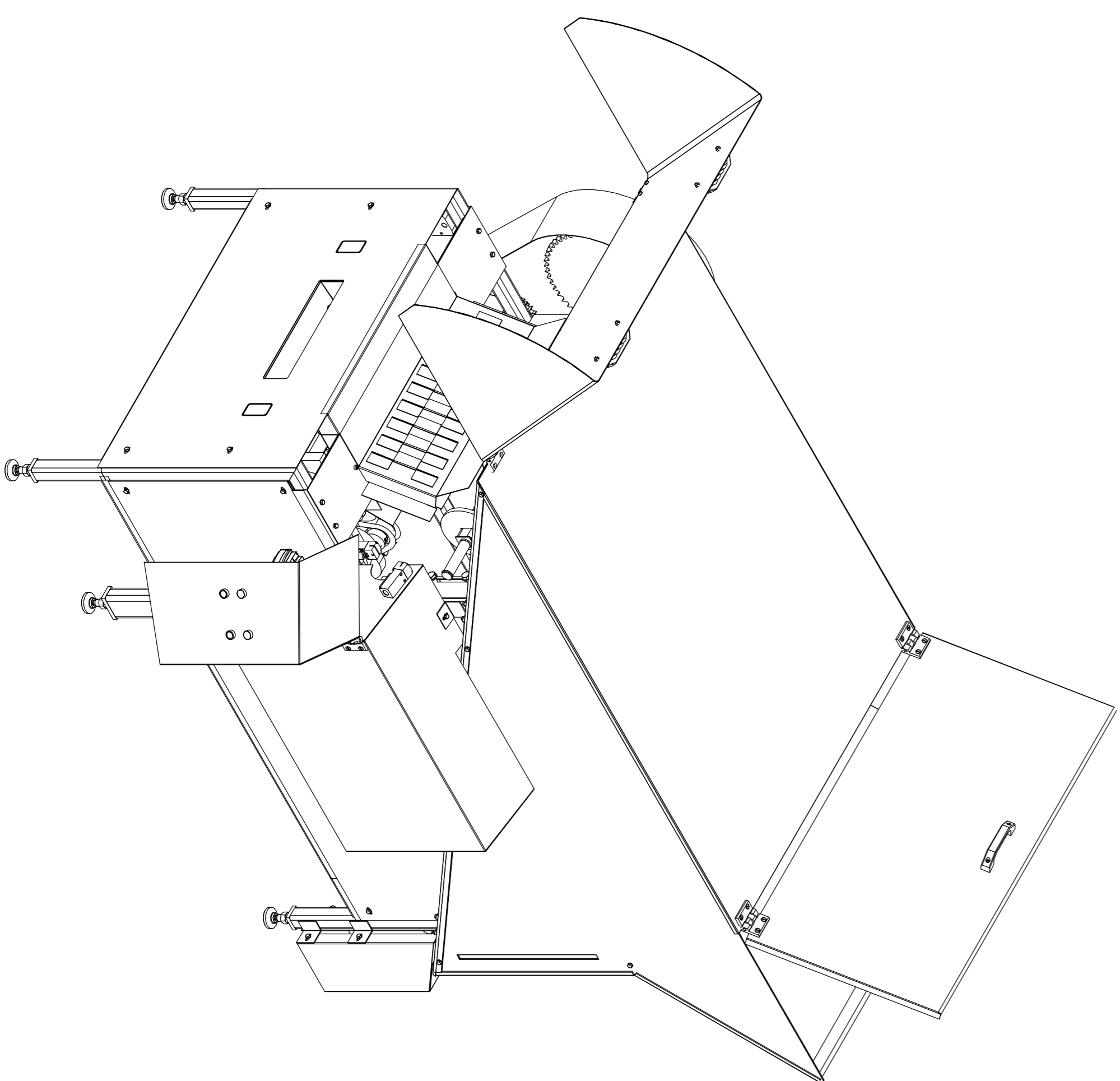
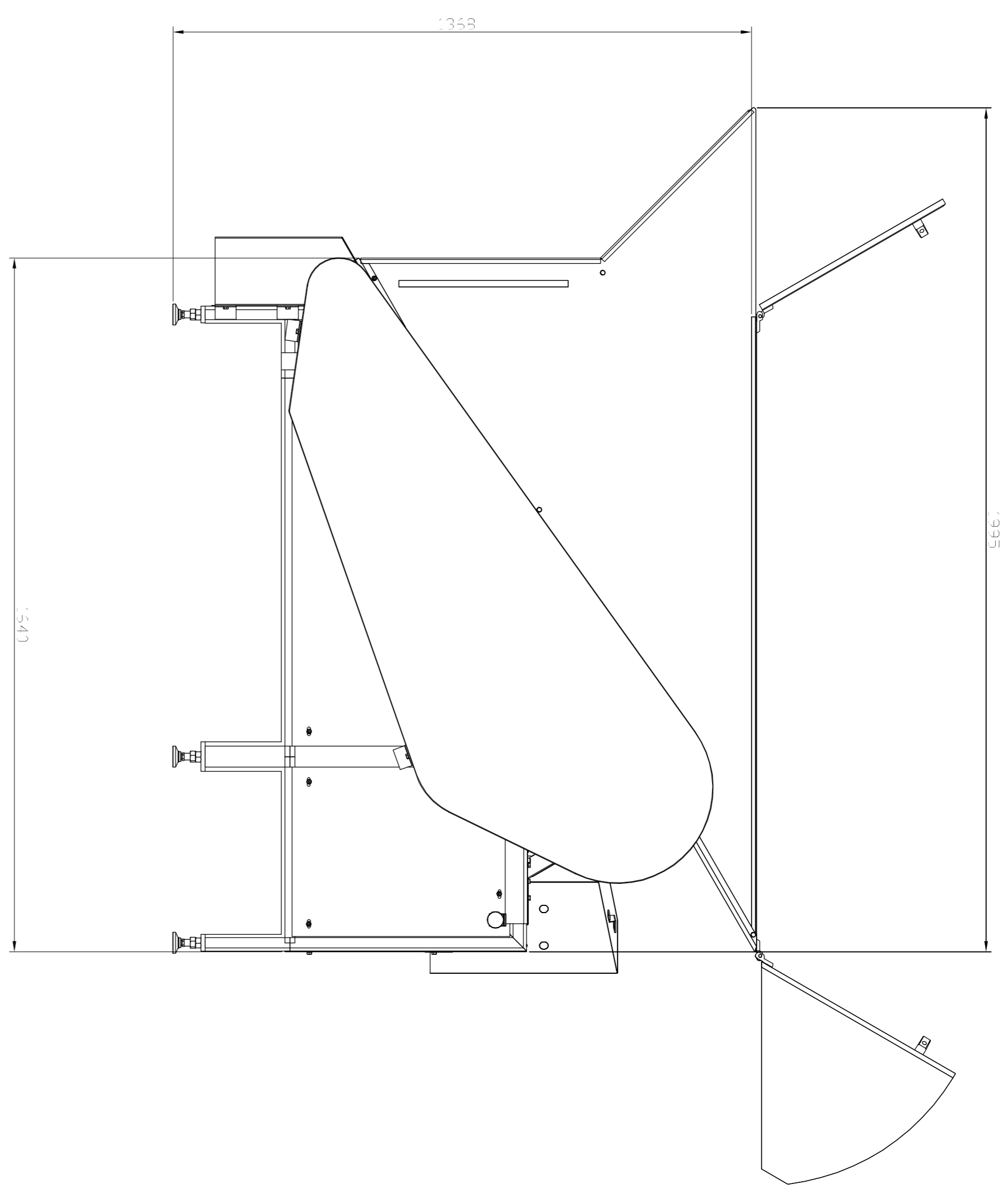
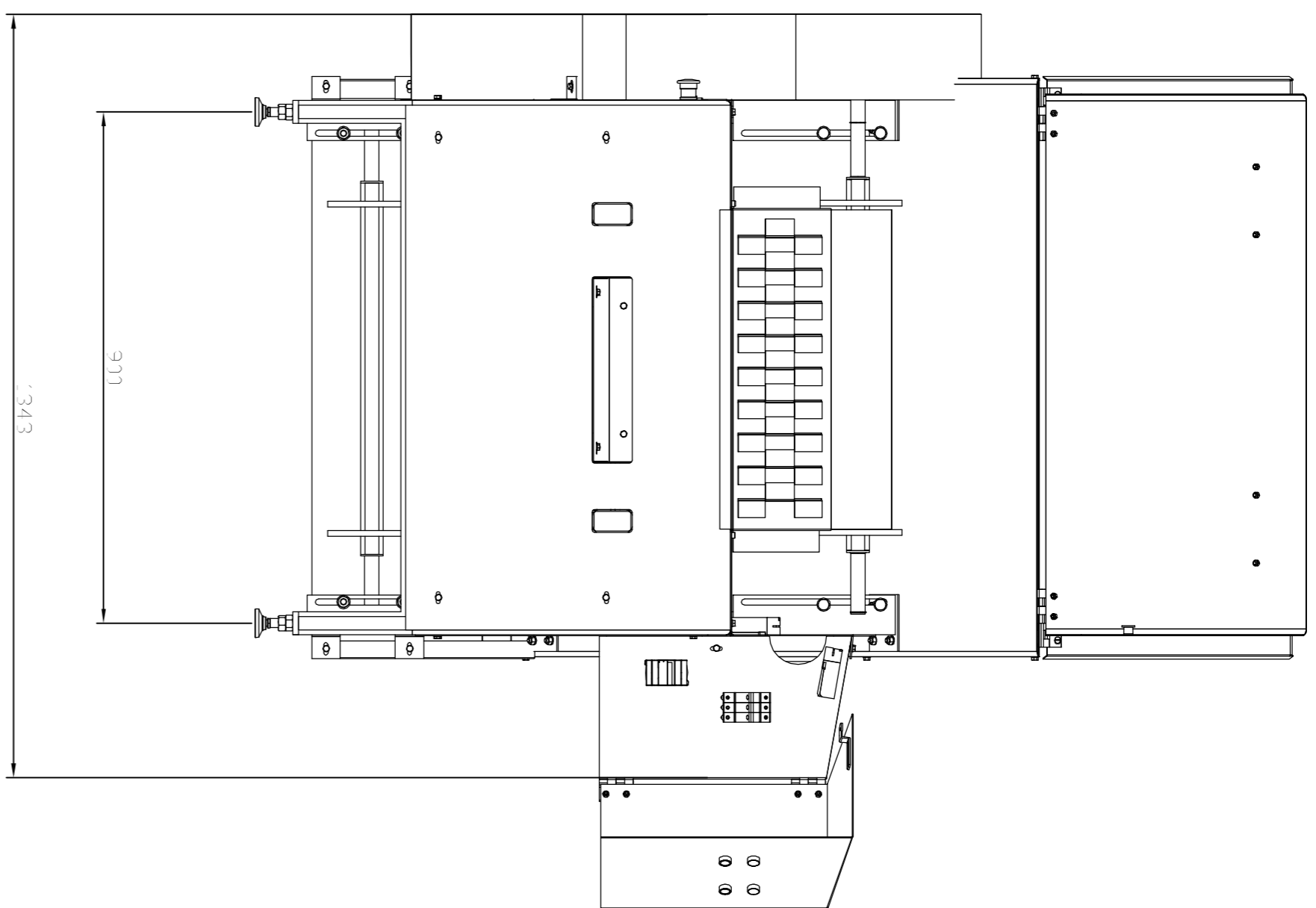
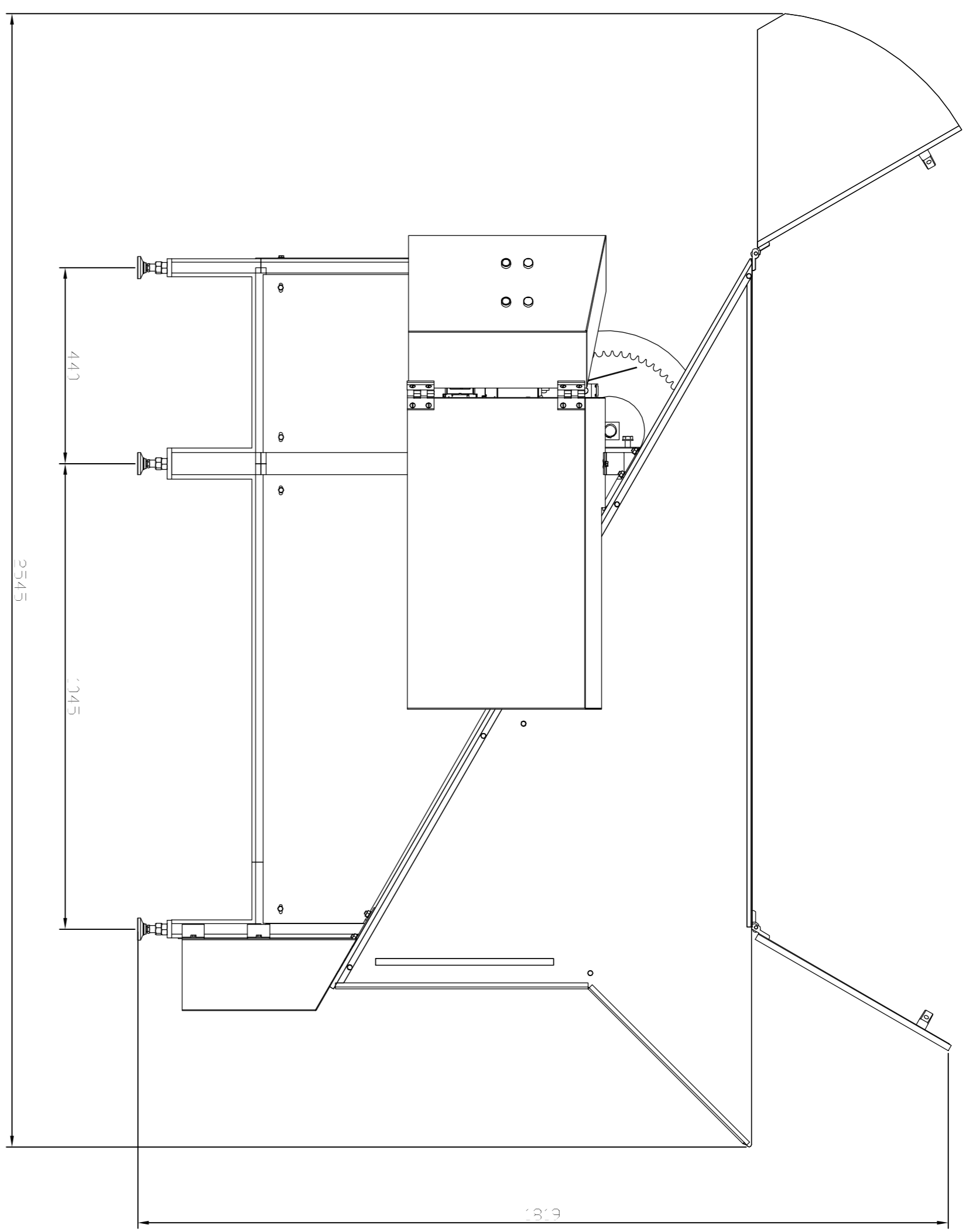
Nota: vista sense cinta



Nº	DESCRIPCIE	QUANT.
35	DIN 934-M8	15
36	DIN933-m8x20	15
37	DIN25-m6	32
38	Sensor magnètic de seguretat	SNS-1E-SCH-FA-SVA
39	DIN 934-m6	2
40	DIN25-m6	8
41	DIN933-m6x50	4
42	DIN933-m2x100	4
43	DIN 934-m2	32
44	DIN933-m2x33	12
45	DIN933-M6-d12+DIN125-M5+DIN934-M6	22
46	DIN 930-m2	4
47	DIN23-m12	56
48	DIN933-m12x63	8
49	Passador SCR-T d'emergència	REF-3-4
50	8-2: kmc: descargas 2	1
51	E09-00: equipament elèctric	1
52	E03-01: tensor	1
53	E07-01: traçat	1
54	E07-02: Circuit	1
55	E05-00: dosificador	1
56	E03-00: taulells	1
57	E03-00: prismes	1
58	E04-00: tova	1
59	E0-00: xassís	1

DATA	NOM	UDG
05/08/07	Françesc Lara	Escola politècnica Superior
Compro.	Josep M. Gual	UDG
Escala	1/10	Nº planol: PE0-01
Substitueix a: Especialitat: ETIM		

Màquina sense protecc.

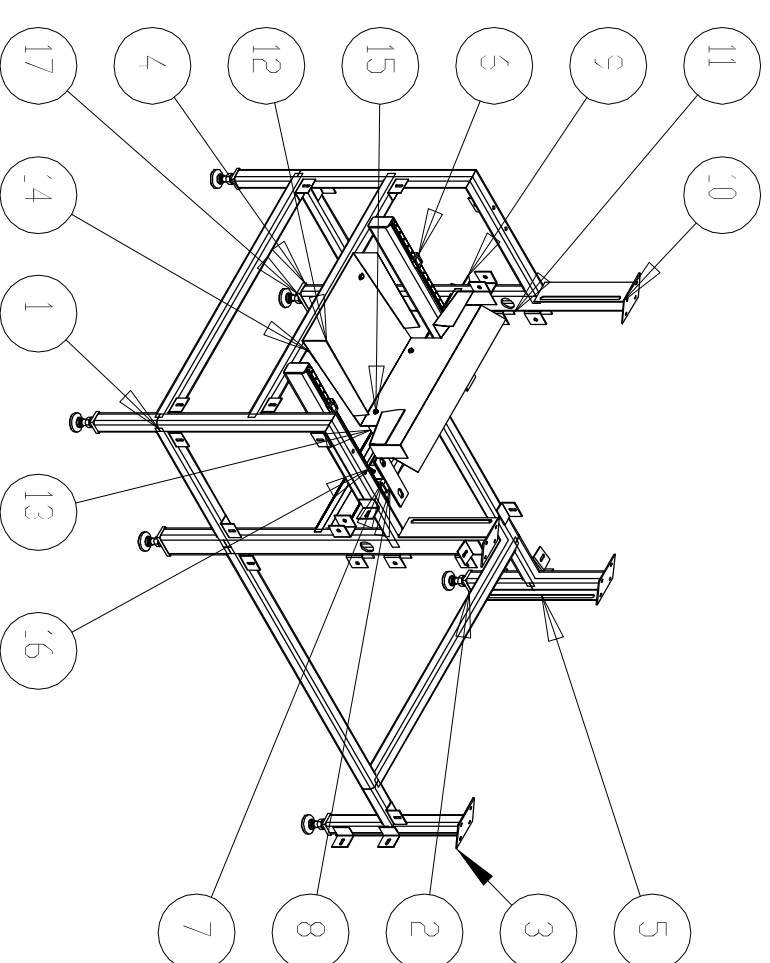
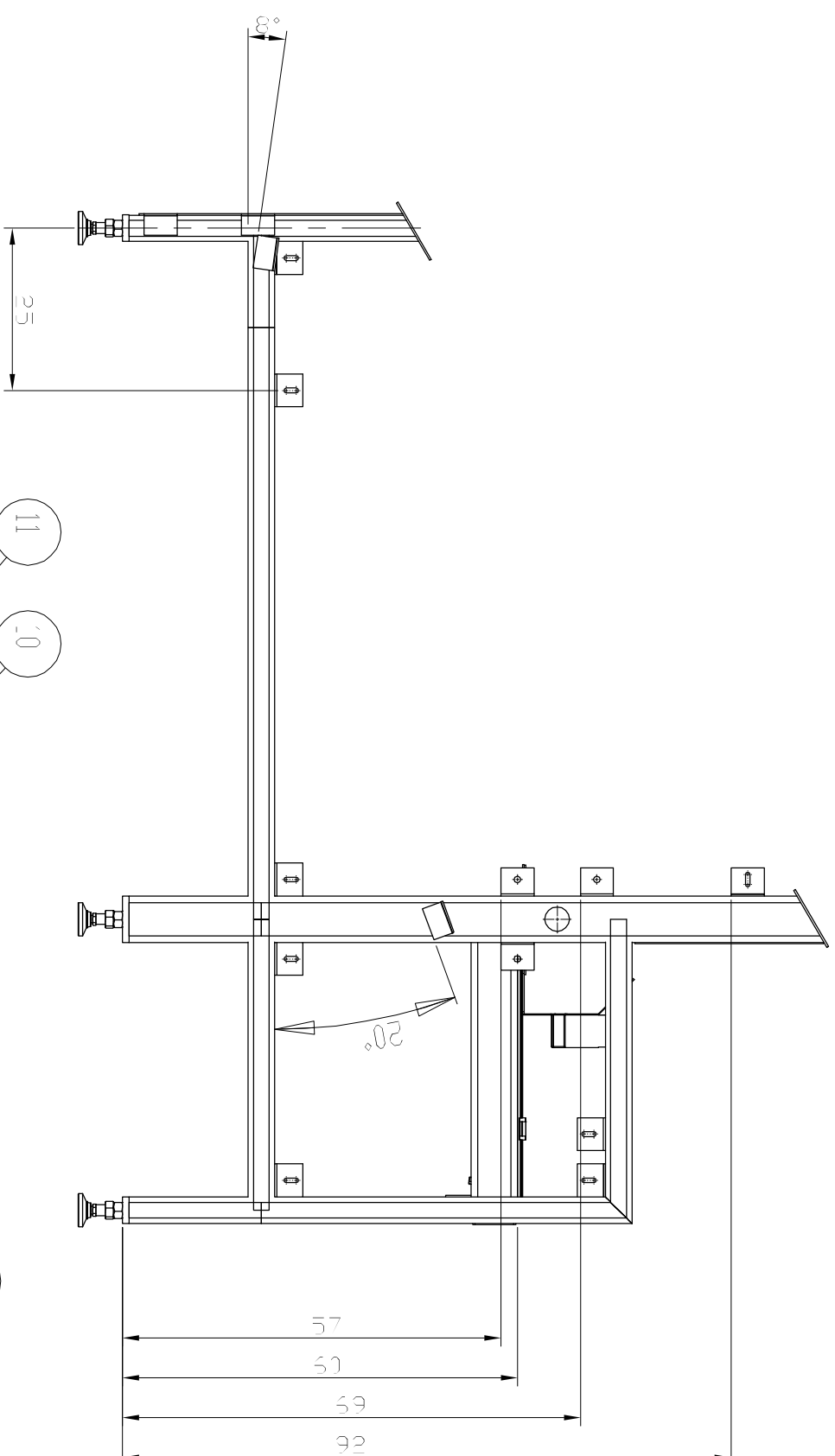
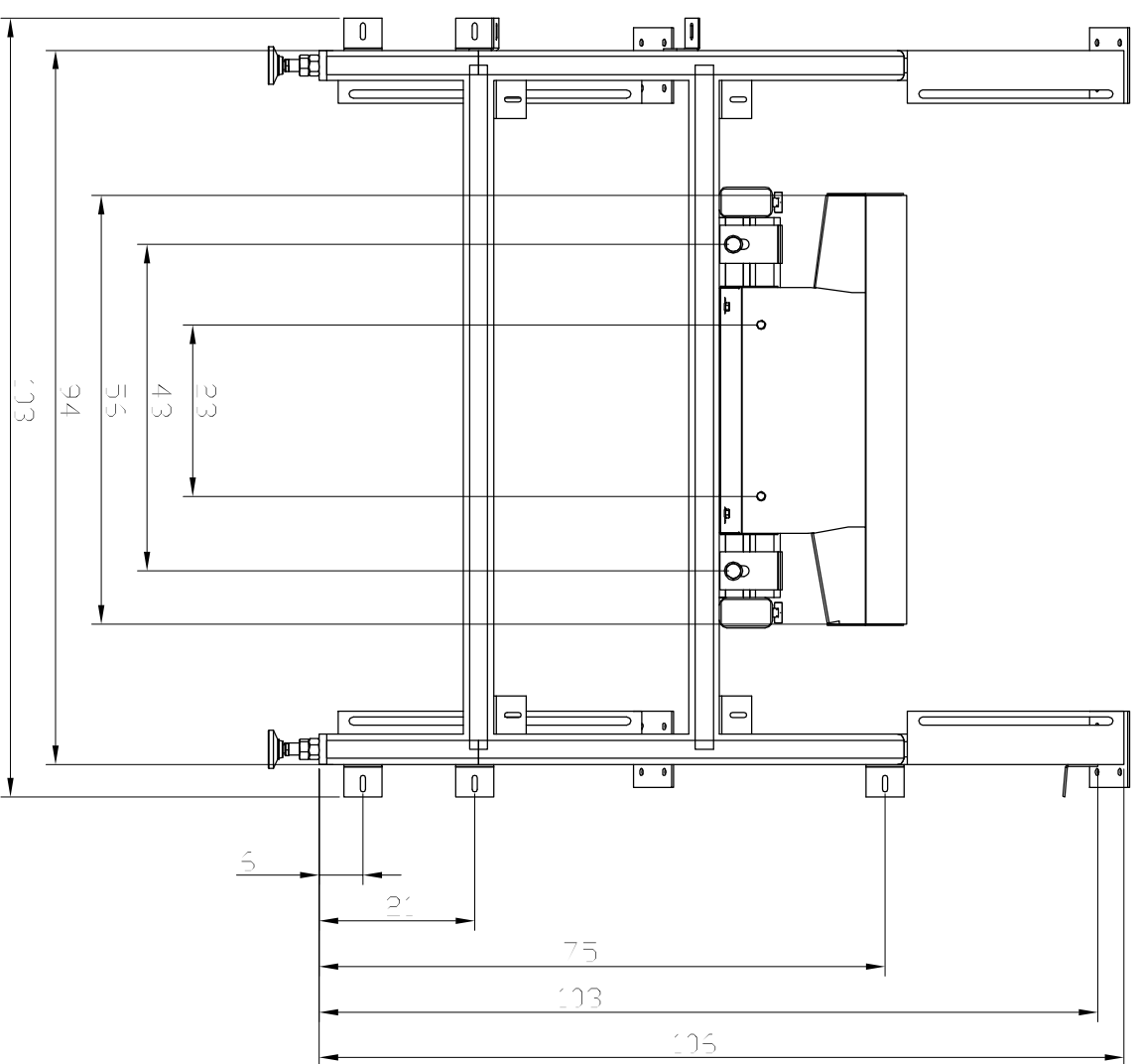


UDG	Descripció	Unitat	Quantitat	Preu Unitari	Preu Total
1000	Escalator	m	1	2.150,00	2.150,00
1001	Escalator	m	1	2.150,00	2.150,00
1002	Escalator	m	1	2.150,00	2.150,00
1003	Escalator	m	1	2.150,00	2.150,00
1004	Escalator	m	1	2.150,00	2.150,00
1005	Escalator	m	1	2.150,00	2.150,00
1006	Escalator	m	1	2.150,00	2.150,00
1007	Escalator	m	1	2.150,00	2.150,00
1008	Escalator	m	1	2.150,00	2.150,00
1009	Escalator	m	1	2.150,00	2.150,00
1010	Escalator	m	1	2.150,00	2.150,00
1011	Escalator	m	1	2.150,00	2.150,00
1012	Escalator	m	1	2.150,00	2.150,00
1013	Escalator	m	1	2.150,00	2.150,00
1014	Escalator	m	1	2.150,00	2.150,00
1015	Escalator	m	1	2.150,00	2.150,00
1016	Escalator	m	1	2.150,00	2.150,00
1017	Escalator	m	1	2.150,00	2.150,00
1018	Escalator	m	1	2.150,00	2.150,00
1019	Escalator	m	1	2.150,00	2.150,00
1020	Escalator	m	1	2.150,00	2.150,00

Dibuixat	Data	Nom	UDG
05/08/07	05/08/07	Francesc Lara	Escalator
Compro.		Josep M. Guell	Escalator

Escala	Nº planol	PE00-00
1/10	Substitueix a:	
	Especialitat	ETIM

Conjunt general



NUM D'ELEMENT	NUMERIC DE PEÇA	DESCRIPCIÓ	QUANT
17		Peu anivellador ELESÀ-GANTER	6
16		M2x6J	2
15		M6x12	4
14		01-14 Angle de 95	3
13		01-15 J de suport rúmple	2
12		01-13 Rámple de oescens	1
11		01-11 J de suport	6
10		01-12 Xapa suport cinta frontal	2
9		01-10 Angle de proteccions	22
3		01-09 Angle	4
7		E01-01 Suport rodaments	1
5		Patí INA-rAlu	2
5		01-05 Xapa suport cinta	2
4		01-04 Retina suport peu 70x40	2
3		01-03 Xapa suport tolva	4
2		01-02 Retina suport peu	4
1		01-01 Estructura tubular	1

Material	Quantitat	Preu unitari	Preu total
Alumini	1000	1000	1000000
Acier	2000	2000	4000000
Plastik	3000	3000	9000000
Altres	4000	4000	16000000
Total	10000	10000	100000000

Escala 1/10

Dibuixat 05/08/07

Compro. Josep M. Güell

Data 05/08/07

Nom Francesc Lara

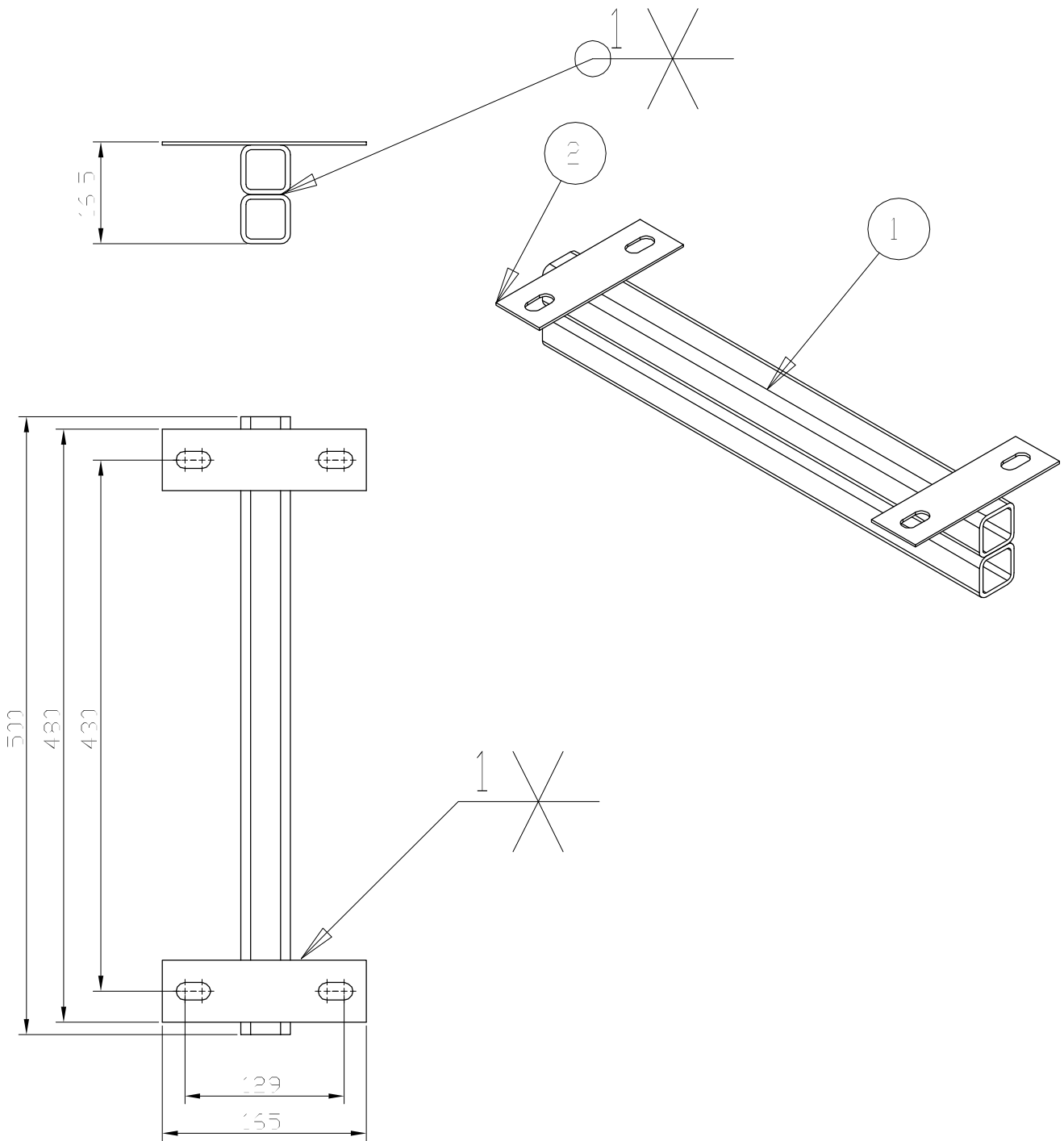
UDG

Escola politècnica Superior


Nº plànol PE01-00

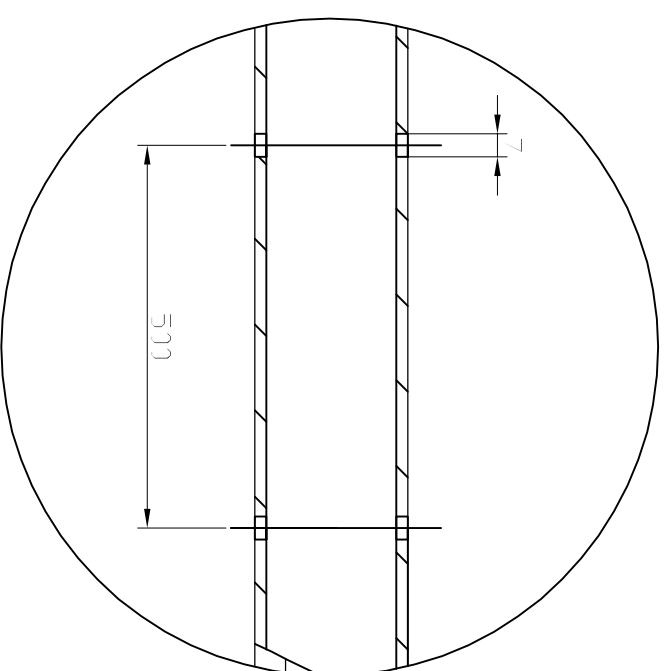
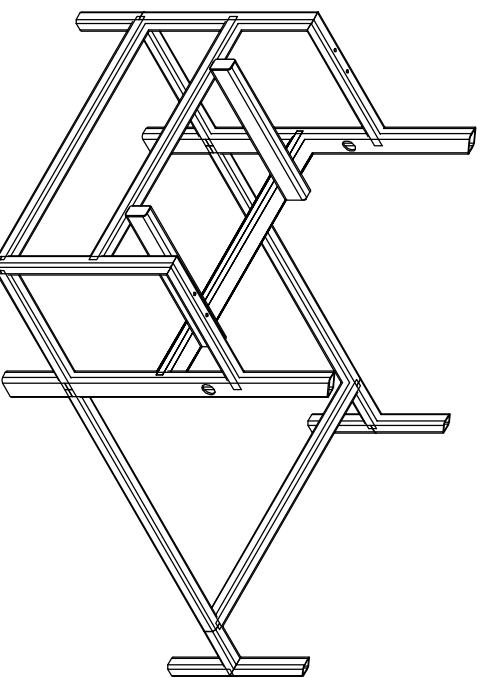
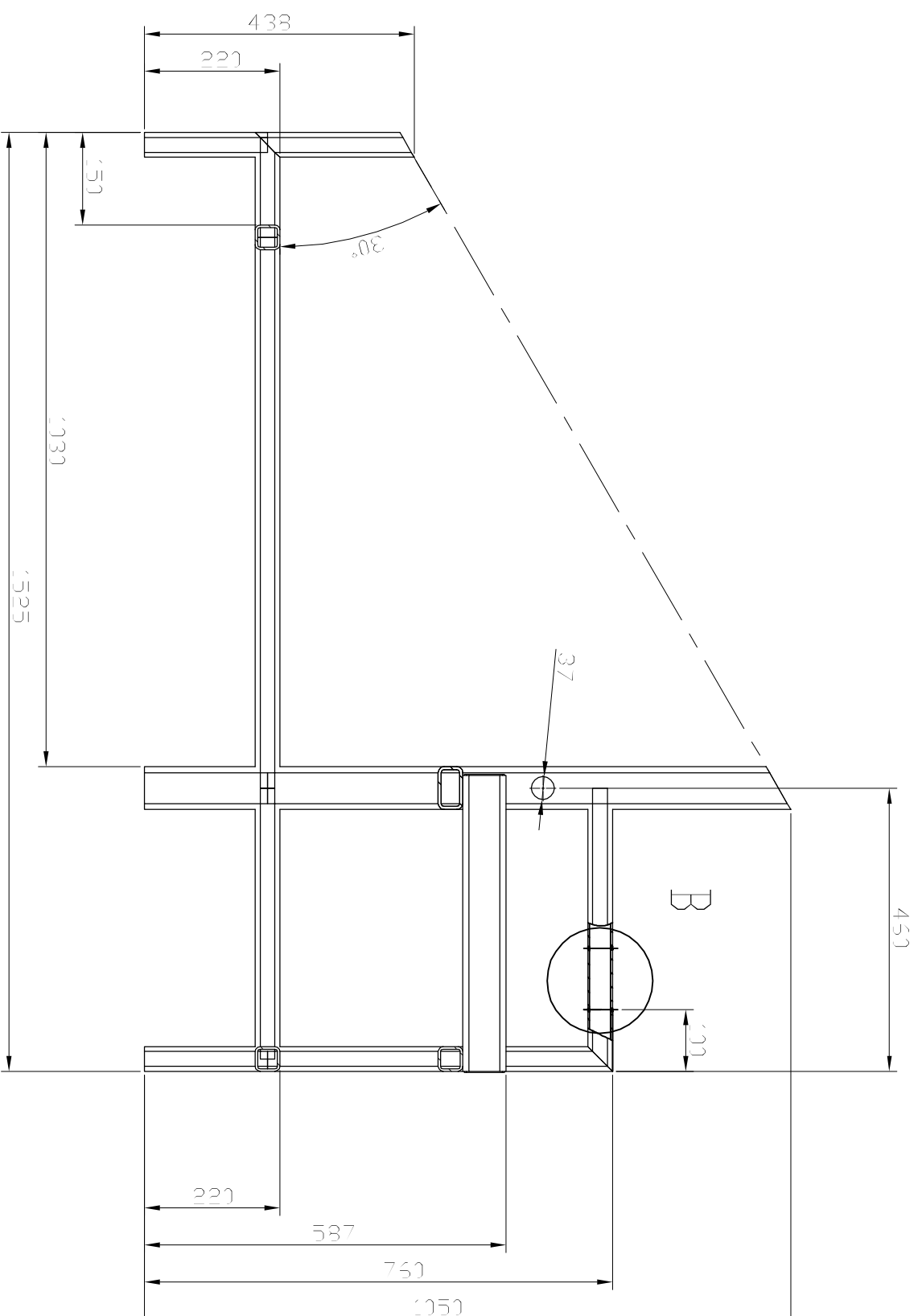
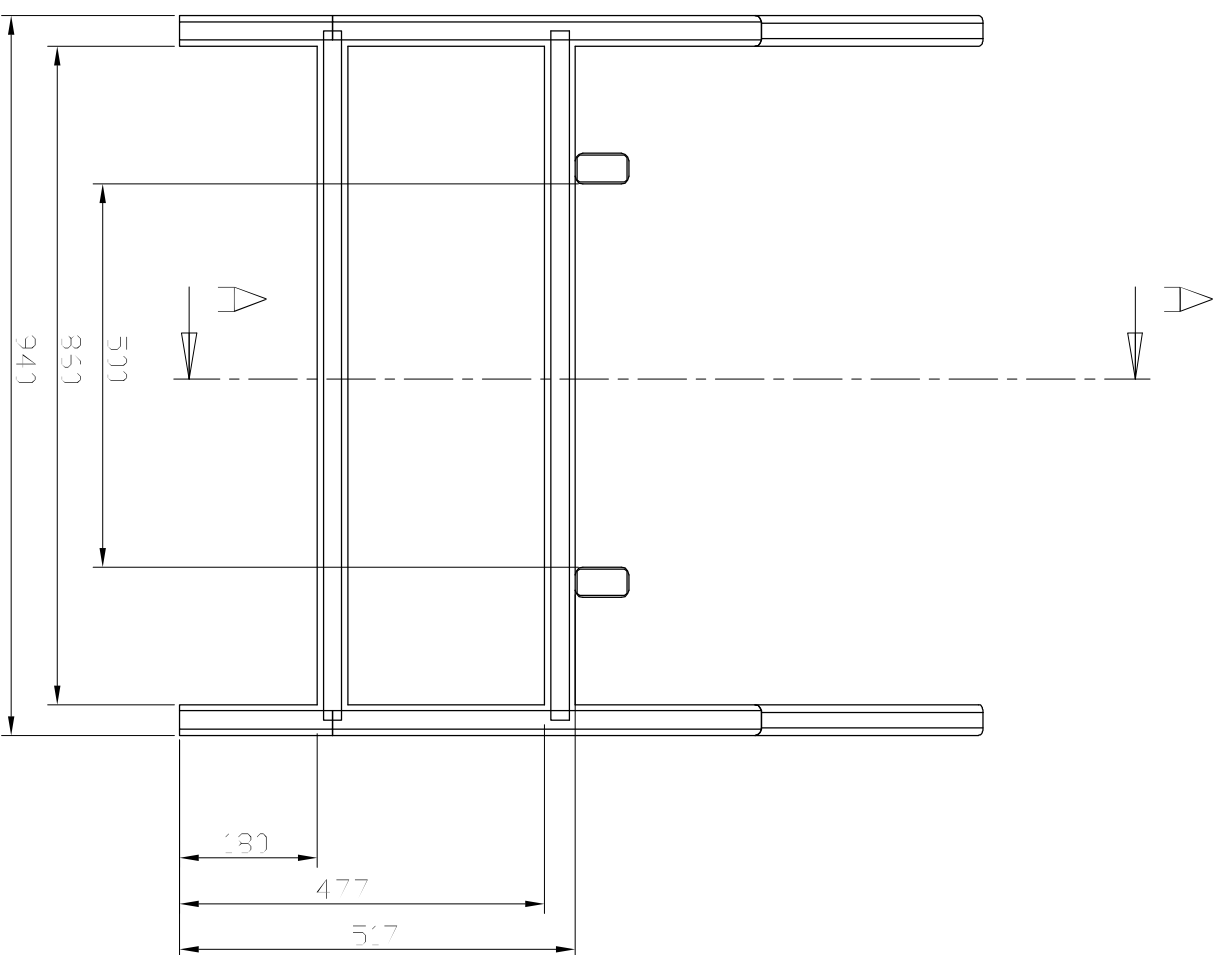
Substitueix a: Especialitat ETIM

Xassís



2	01-08 Placa d'ajust	AINI-304	2																		
1	Tub quadrat 40x40x3, longitud: 500 mm	AINI-304	2																		
Nº D'ELEMENT	NEM PEÇA	DESCRIPCIÓ/ MATERIAL	Q. ANT.																		
<i>Eifer d'acabament admissibles</i>	<table border="1"> <tr> <td>mes. de 0,5</td> <td>mes. de 6</td> <td>mes. de 30</td> <td>mes. de 120</td> <td>mes. de 315</td> </tr> <tr> <td>Fin. 6</td> <td>Fin. 30</td> <td>Fin. 120</td> <td>Fin. 315</td> <td>Fin. 1000</td> </tr> </table>	mes. de 0,5	mes. de 6	mes. de 30	mes. de 120	mes. de 315	Fin. 6	Fin. 30	Fin. 120	Fin. 315	Fin. 1000	<table border="1"> <tr> <td>mes. de 1000</td> <td>mes. de 2000</td> <td>mes. de 4000</td> <td>mes. de 6000</td> </tr> <tr> <td>Fin. 2000</td> <td>Fin. 4000</td> <td>Fin. 8000</td> <td>Fin. 12000</td> </tr> </table>	mes. de 1000	mes. de 2000	mes. de 4000	mes. de 6000	Fin. 2000	Fin. 4000	Fin. 8000	Fin. 12000	
mes. de 0,5	mes. de 6	mes. de 30	mes. de 120	mes. de 315																	
Fin. 6	Fin. 30	Fin. 120	Fin. 315	Fin. 1000																	
mes. de 1000	mes. de 2000	mes. de 4000	mes. de 6000																		
Fin. 2000	Fin. 4000	Fin. 8000	Fin. 12000																		
DIN - 7168	±0,1	±0,2	±0,3	±0,5	±0,8	±1,2	±2	±3	±4												

	Data	Nom		 Escola politècnica Superior
Dibuixat	13/08/08	Francesc Lara		
Compro.		Josep M. Güell		
Escala	Suport rodaments			Nº plànol PE01-01
1/5				Substitueix a:
				Especialitat ETIM



SECCIO A-A

EN SAER

Di	7168	±0,1	±0,1	±0,3	±0,3	±0,3	±0,3	±1,2	±1,2	±3	±4		
Dimensiones admisible	0,5	6	30	120	120	315	315	1000	1000	2000	4000	8000	12000

Data: 05/08/07

Nom: Francesc Lara

Compro.: Josep M. Güell

Escala: 1/10

UDG

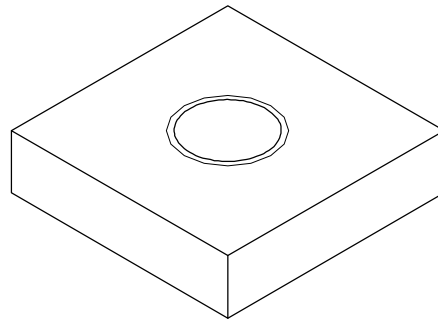
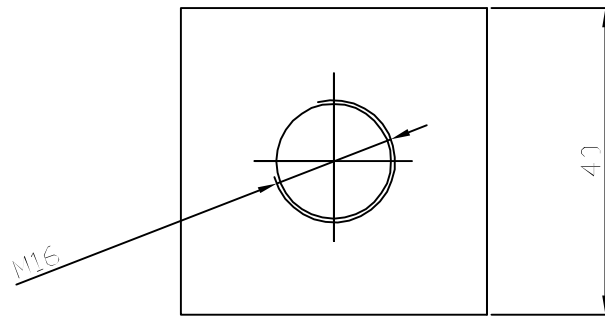
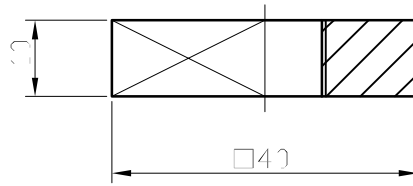
Escola politècnica Superior


Nº plànol: P01-01

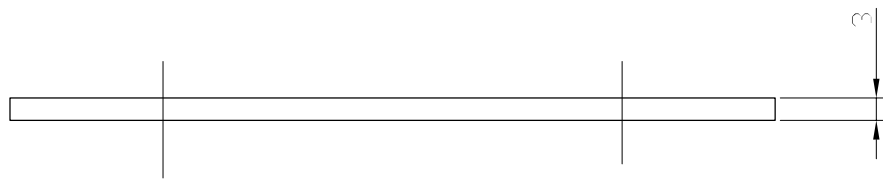
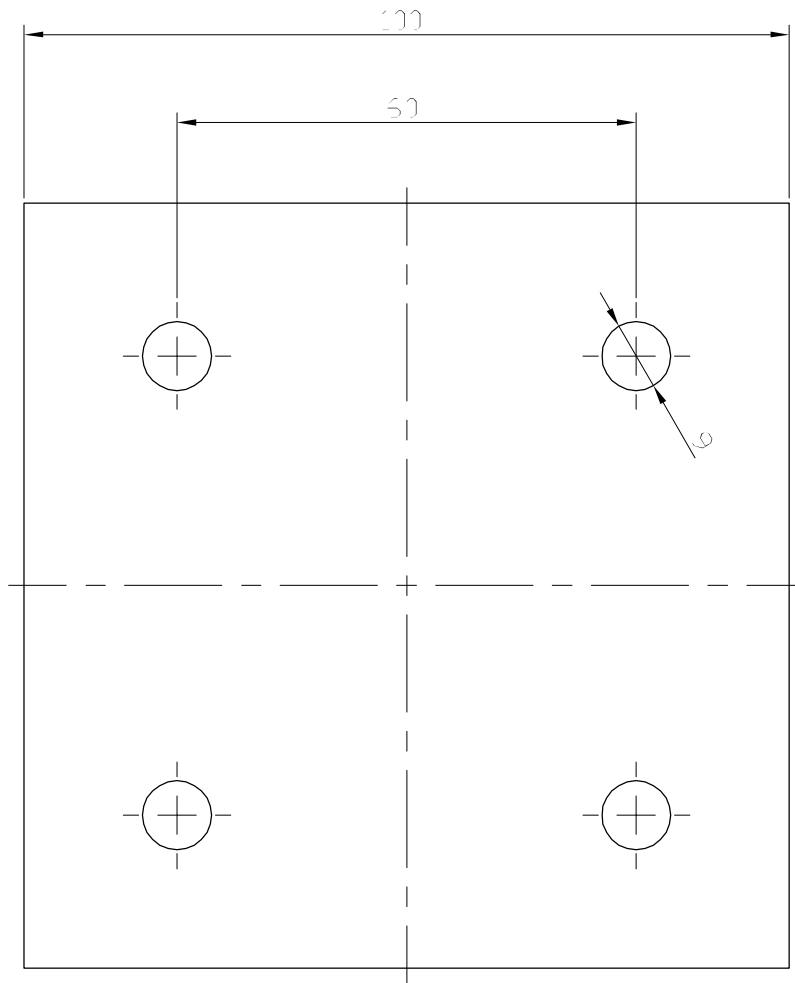
Substitueix a: Especialitat ETIM

DETTALL B
ESCALA 1:2

Estructura tubular

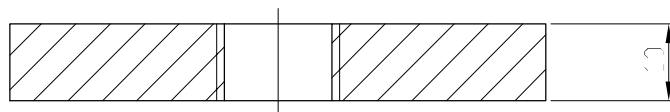
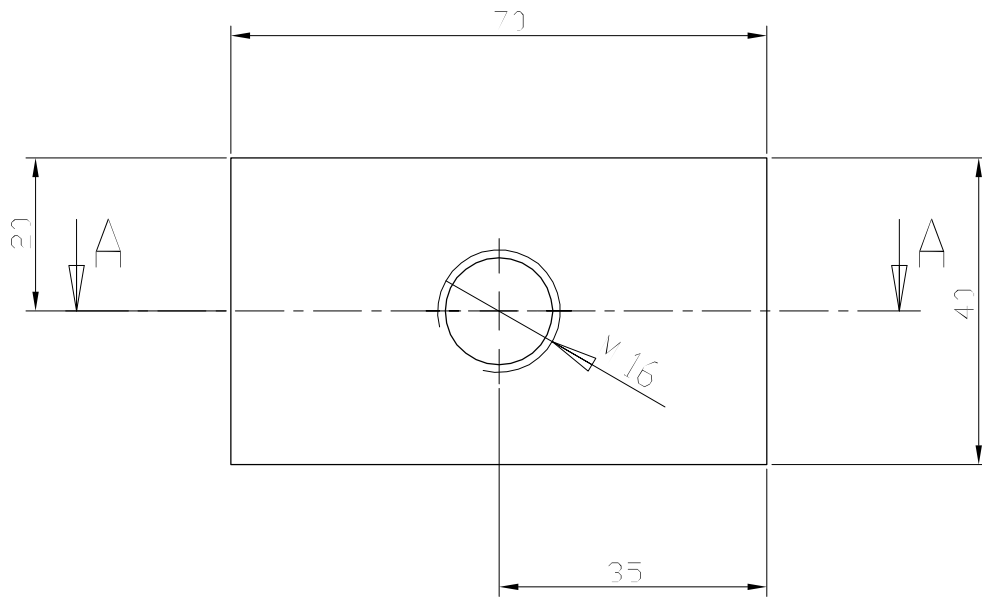


Liber d'elles admissibles	mes. de 0.5 Fins a 6	mes. de 6 Fins a 30	mes. de 30 Fins a 120	mes. de 120 Fins a 315	mes. de 315 Fins a 1000	mes. de 1000 Fins a 2000	mes. de 2000 Fins a 4000	mes. de 4000 Fins a 8000	mes. de 8000 Fins a 12000	
DIII - 7:68	±0.1	±0.2	±0.3	±0.5	±0.8	±1.2	±2	±3	±4	
Dibuixat	Data	Nom		 Escola politècnica Superior UdG						
Compro.	12/08/08	F. Lara	Lara							
		Josep M	Güell							
Escala	Pletina suport peu						Nº plànol P01-02			
1/1							Substitueix a:			
							Especialitat ETIM			



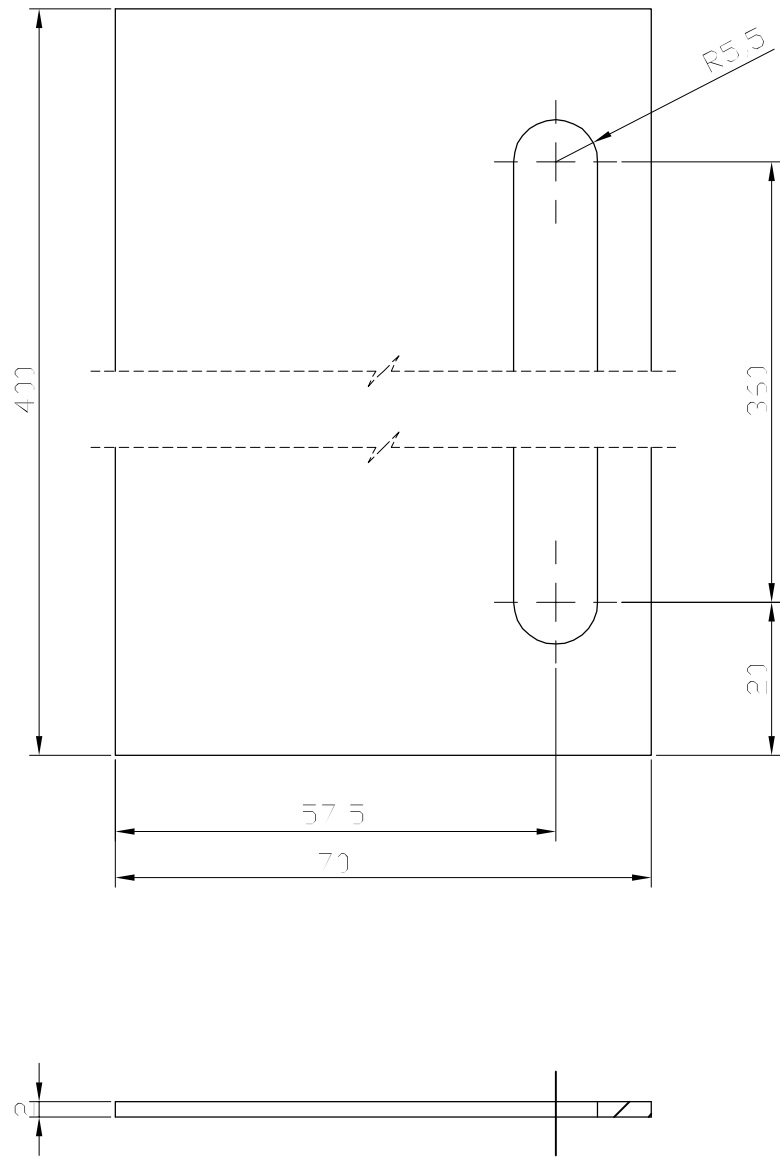
Eifer d'ús admissibles	mes. de 0,5 Einf. de 6	mes. de 6 Einf. de 30	mes. de 30 Einf. de 120	mes. de 120 Einf. de 315	mes. de 315 Einf. de 1000	mes. de 1000 Einf. de 2000	mes. de 2000 Einf. de 4000	mes. de 4000 Einf. de 8000	mes. de 8000 Einf. de 12000
DIN - 7168	±0,1	±0,2	±0,3	±0,5	±0,8	±1,2	±2	±3	±4

	Data	Nom			Escola politècnica Superior
Dibuixat	13/08/08	Francesc	Lara		
Compro.		Josep M.	Güell		
Escala 1/1	<h1>Xapa suport tolva</h1>			Nº plànol	P01-03
				Substitueix a:	
				Especialitat	ETIM



SECCIÓ A-A

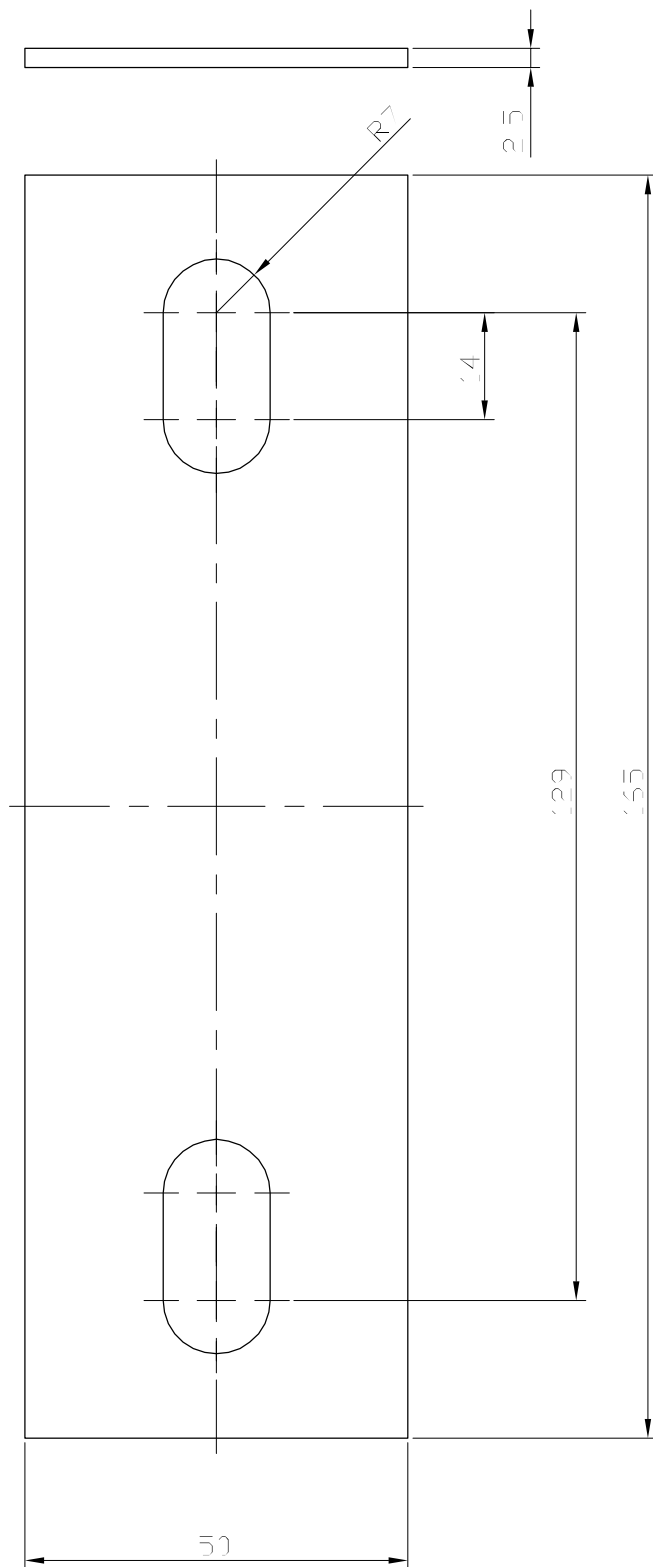
	mes. de 0,5	mes. de 6	mes. de 30	mes. de 120	mes. de 315	mes. de 1000	mes. de 2000	mes. de 4000	mes. de 6000
Errors de dies admissibles	±0,1	±0,2	±0,3	±0,5	±0,8	±1,2	±2	±3	±4
DIN - 7168	6	30	120	315	1000	2000	4000	8000	12000
Data	Nom				Escola politècnica Superior				
Dibuixat	13/08/08	Francesc	Lara						
Compro.		Josep M.	Güell						
Escala	Pletina suport peu 70x40				Nº plànol	P01-04			
1/1					Substitueix a:				
					Especialitat	ETIM			



Eifer de dies admissibles	mes. de 0.5 Fin. a 6	mes. de 6 Fin. a 30	mes. de 30 Fin. a 120	mes. de 120 Fin. a 315	mes. de 315 Fin. a 1000	mes. de 1000 Fin. a 2000	mes. de 2000 Fin. a 4000	mes. de 4000 Fin. a 8000	mes. de 8000 Fin. a 12000
DIII - 7168	±0.1	±0.2	±0.3	±0.5	±0.8	±1.2	±2	±3	±4

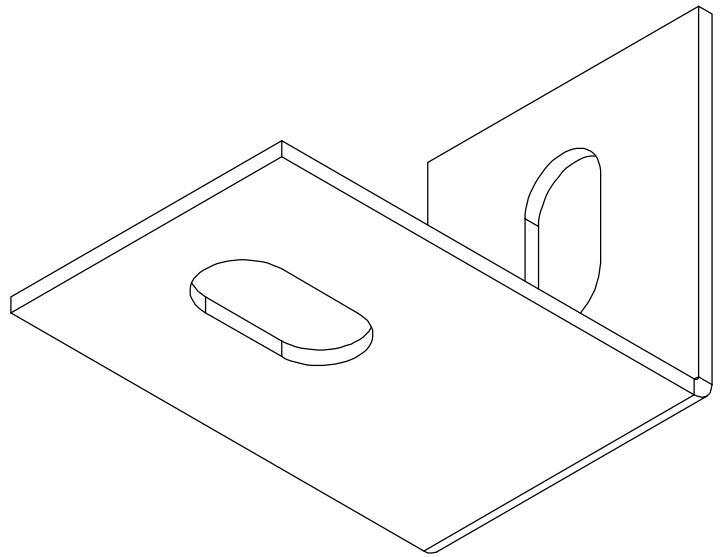
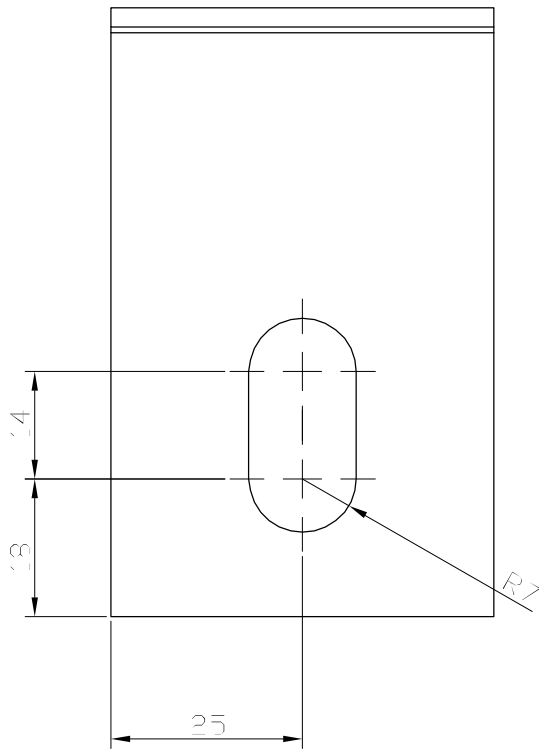
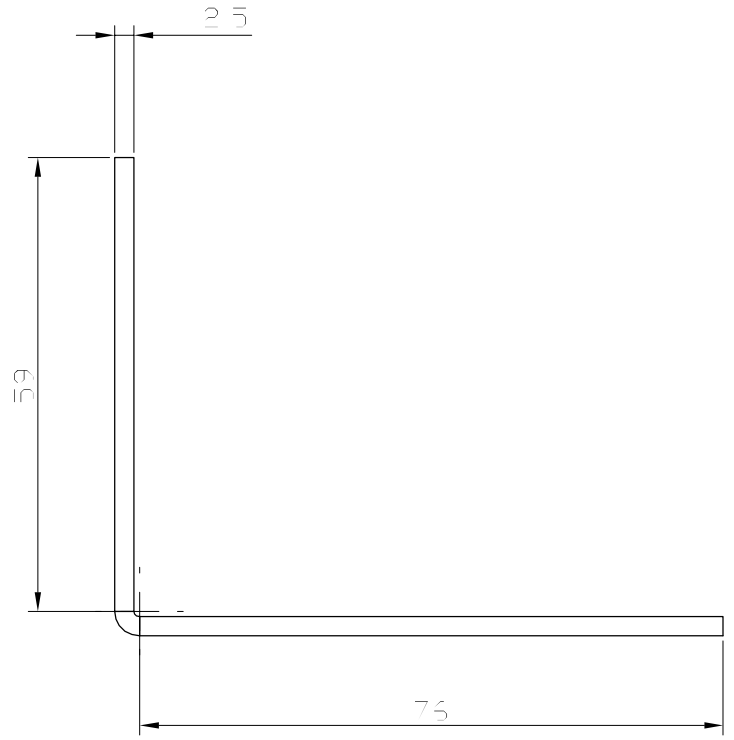
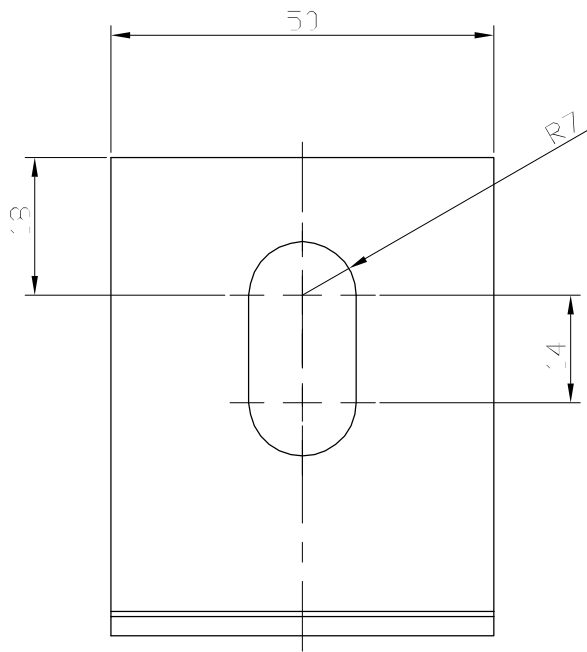
	Data	Nom			Escola politècnica Superior
Dibuixat	13/08/08	Francesc	Lara		
Compro.		Josep M.	Güell		


Escala 1/1	<h1>Xapa suport cinta</h1>	Nº plànol P01-05
		Substitueix a:
		Especialitat ETIM

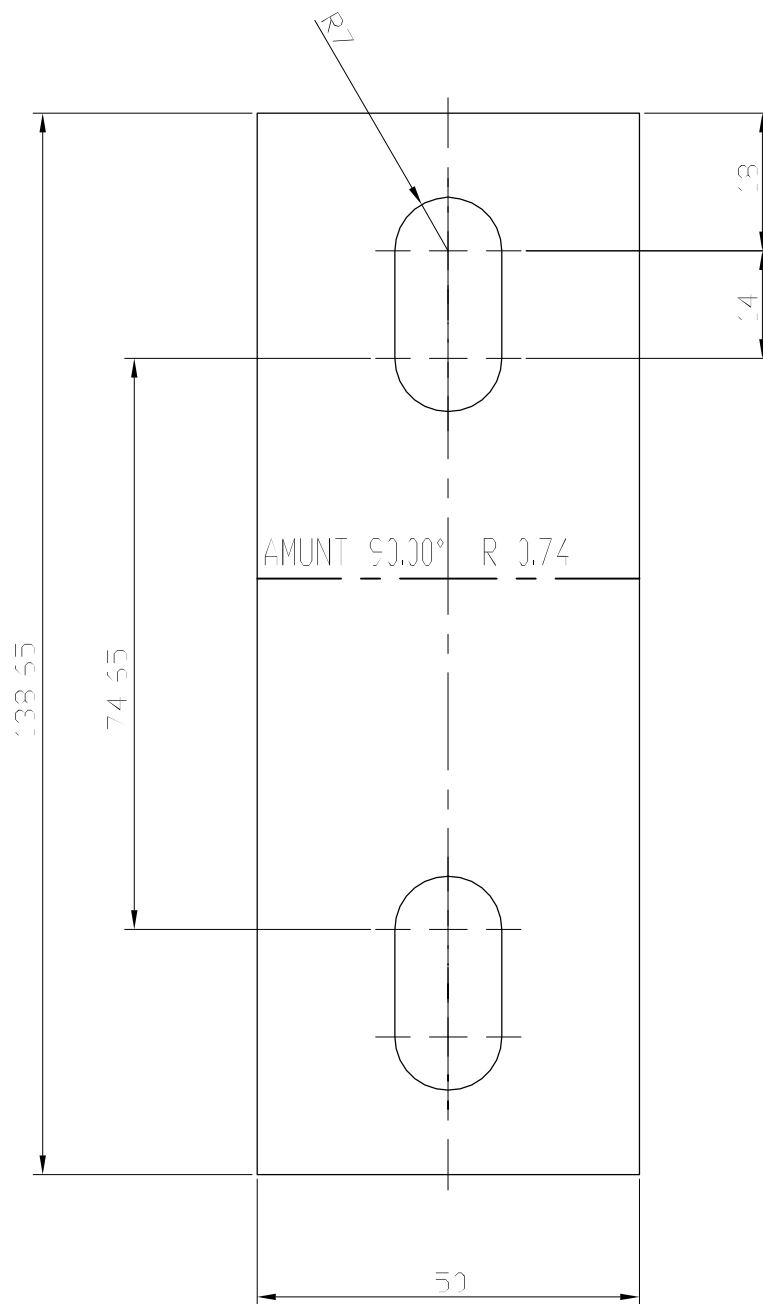


	mes. de 0.5 Fins a 6	mes. de 6 Fins a 30	mes. de 30 Fins a 120	mes. de 120 Fins a 315	mes. de 315 Fins a 1000	mes. de 1000 Fins a 2000	mes. de 2000 Fins a 4000	mes. de 4000 Fins a 8000	mes. de 8000 Fins a 12000
DIII - 7168	±0,1	±0,2	±0,3	±0,5	±0,8	±1,2	±2	±3	±4


	Data	Nom			Escola politècnica Superior
Dibuixat	13/08/08	Francesc Lara			
Compro.		Josep M. Güell			
Escala	Placa d'ajust				Nº plànol P01-08
1/1					Substitueix a:
					Especialitat ETIM

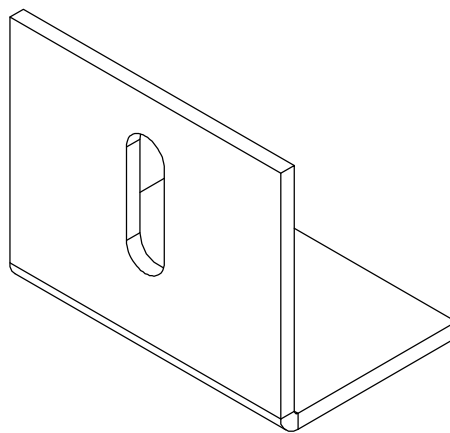
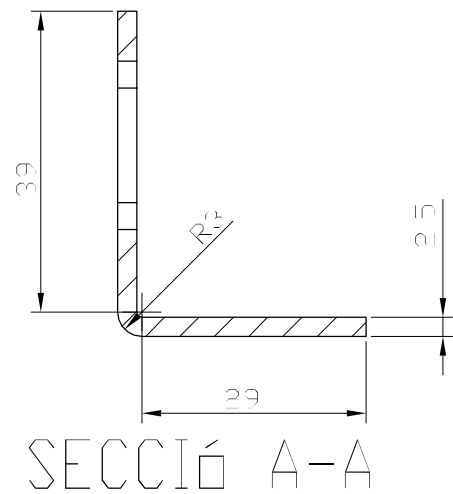
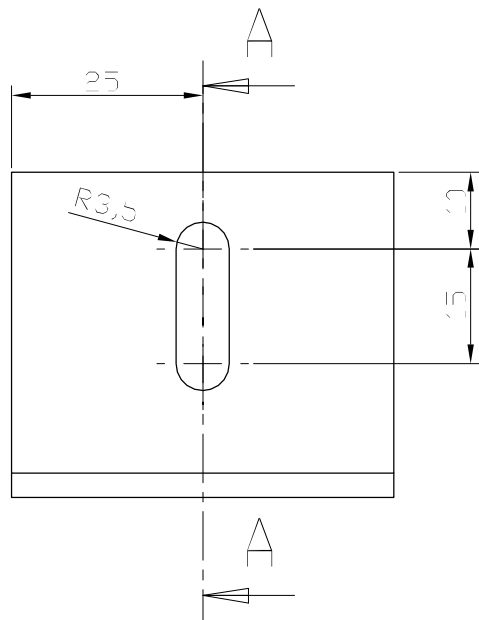


	mes. de 0.5 Fins a 6	mes. de 6 Fins a 30	mes. de 30 Fins a 120	mes. de 120 Fins a 315	mes. de 315 Fins a 1000	mes. de 1000 Fins a 2000	mes. de 2000 Fins a 4000	mes. de 4000 Fins a 8000	mes. de 8000 Fins a 12000
DIII - 7168	±0.1	±0.2	±0.3	±0.5	±0.8	±1.2	±2	±3	±4
	Data	Nom			 UdG	Escola politècnica Superior			
Dibuixat	13/08/08	Francesc Lara							
Compro.		Josep M. Güell							
Escala	Angle					Nº plànol P01-09			
1/1						Substitueix a:			
						Especialitat ETIM			



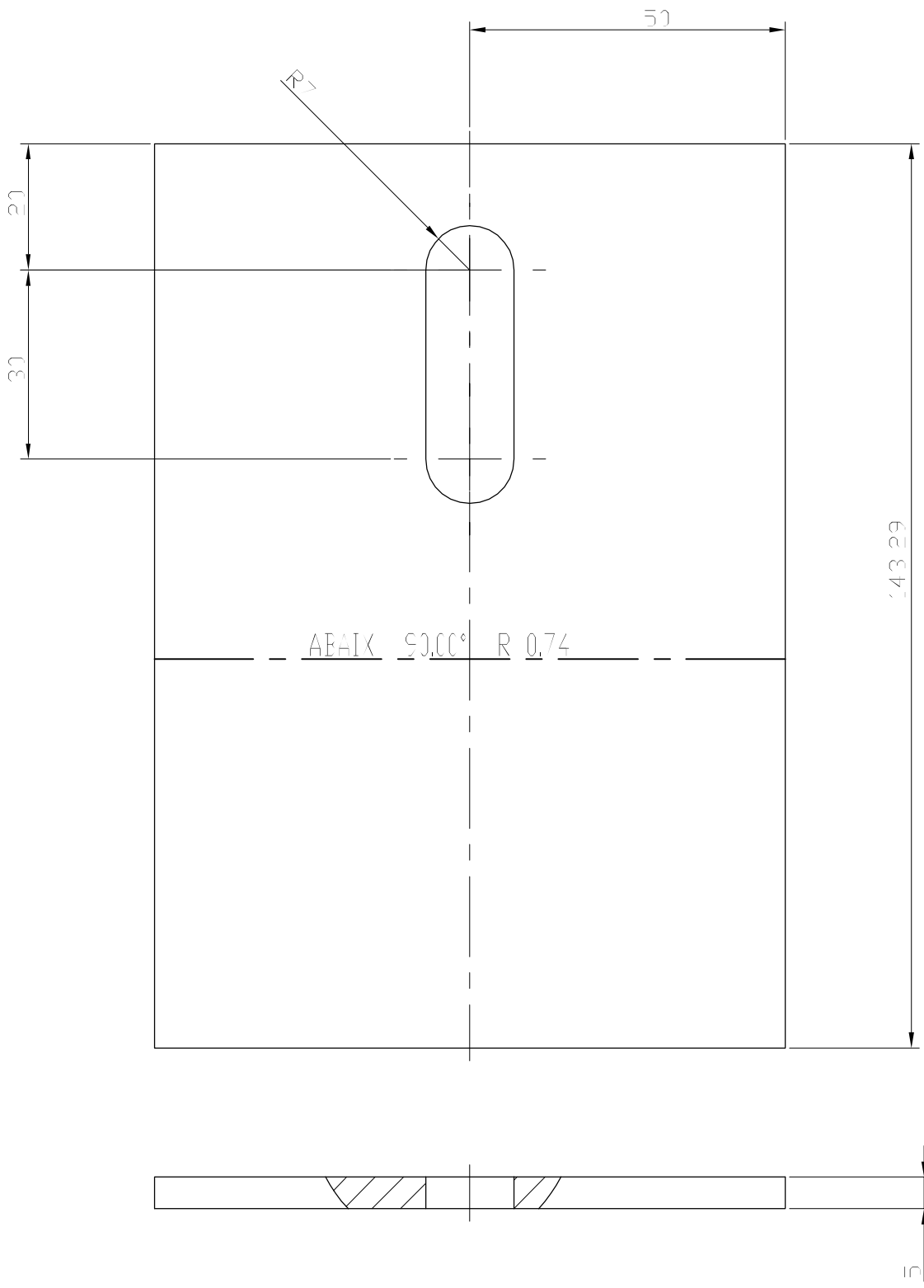
	mes. de 0.5 Fins a 6	mes. de 6 Fins a 30	mes. de 30 Fins a 120	mes. de 120 Fins a 315	mes. de 315 Fins a 1000	mes. de 1000 Fins a 2000	mes. de 2000 Fins a 4000	mes. de 4000 Fins a 8000	mes. de 8000 Fins a 12000
DIII - 7168	±0.1	±0.2	±0.3	±0.5	±0.8	±1.2	±2	±3	±4

	Data	Nom		 UdG	Escola politècnica Superior
Dibuixat	13/08/08	Francesc Lara			
Compro.		Josep M. Güell			
Escala	Angle				Nº plànol P01-09D
1/1					Substitueix a:
					Especialitat ETIM



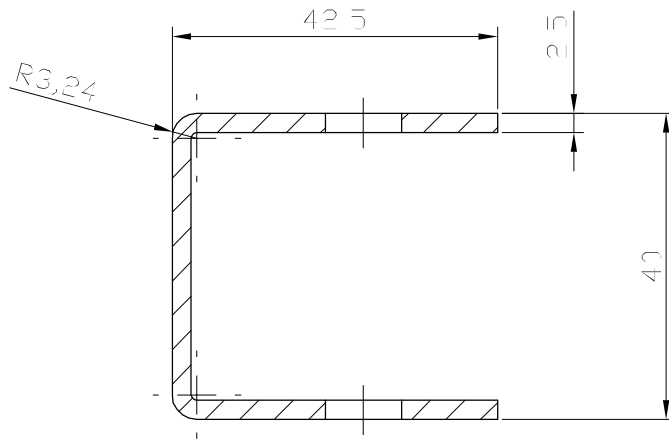
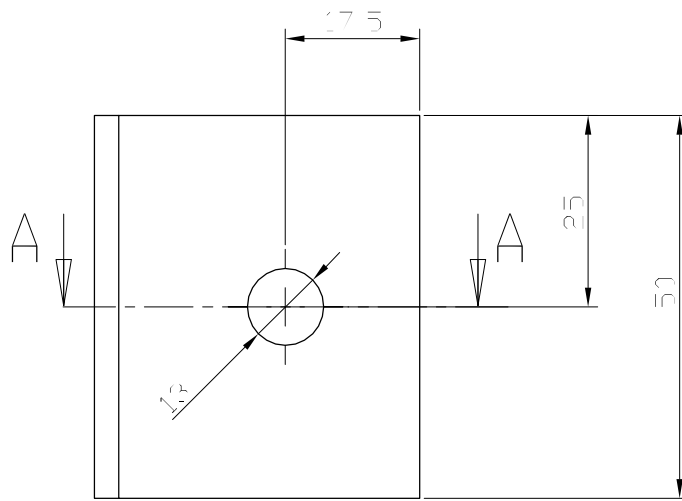
Eifer de dies admissibles	mes. de 0,5 Fin. a 6	mes. de 6 Fin. a 30	mes. de 30 Fin. a 120	mes. de 120 Fin. a 315	mes. de 315 Fin. a 1000	mes. de 1000 Fin. a 2000	mes. de 2000 Fin. a 4000	mes. de 4000 Fin. a 8000	mes. de 8000 Fin. a 12000
DIII - 7168	±0,1	±0,2	±0,3	±0,5	±0,8	±1,2	±2	±3	±4

	Data	Nom			Escola politècnica Superior	
Dibuixat	13/08/08	Francesc	Lara			
Compro.		Josep M.	Güell			
Escala	<h1>Angle de proteccions</h1>				Nº plànol	P01-10
1/1					Substitueix a:	
					Especialitat	ETIM

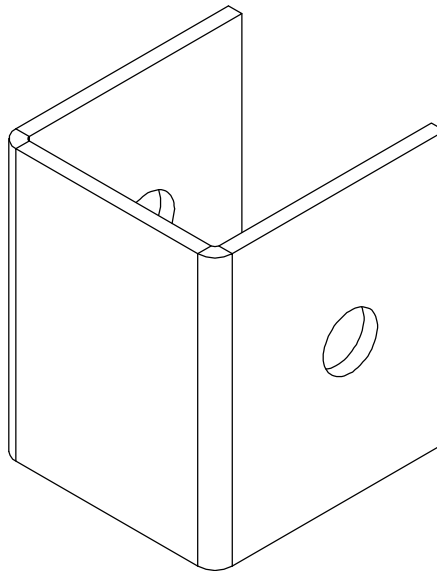


Elifer 2r dies admissibles	mes. de 0,5 Fin. a 6	mes. de 6 Fin. a 30	mes. de 30 Fin. a 120	mes. de 120 Fin. a 315	mes. de 315 Fin. a 1000	mes. de 1000 Fin. a 2000	mes. de 2000 Fin. a 4000	mes. de 4000 Fin. a 8000	mes. de 8000 Fin. a 12000
DIII - 7168	±0,1	±0,2	±0,3	±0,5	±0,8	±1,2	±2	±3	±4


	Data	Nom		 UdG	Escola politècnica Superior
Dibuixat	13/08/08	Francesc	Lara		
Compro.		Josep M.	Güell		
Escala 2/1	Angle de proteccions				Nº plànol P01-10D
					Substitueix a:
					Especialitat ETIM

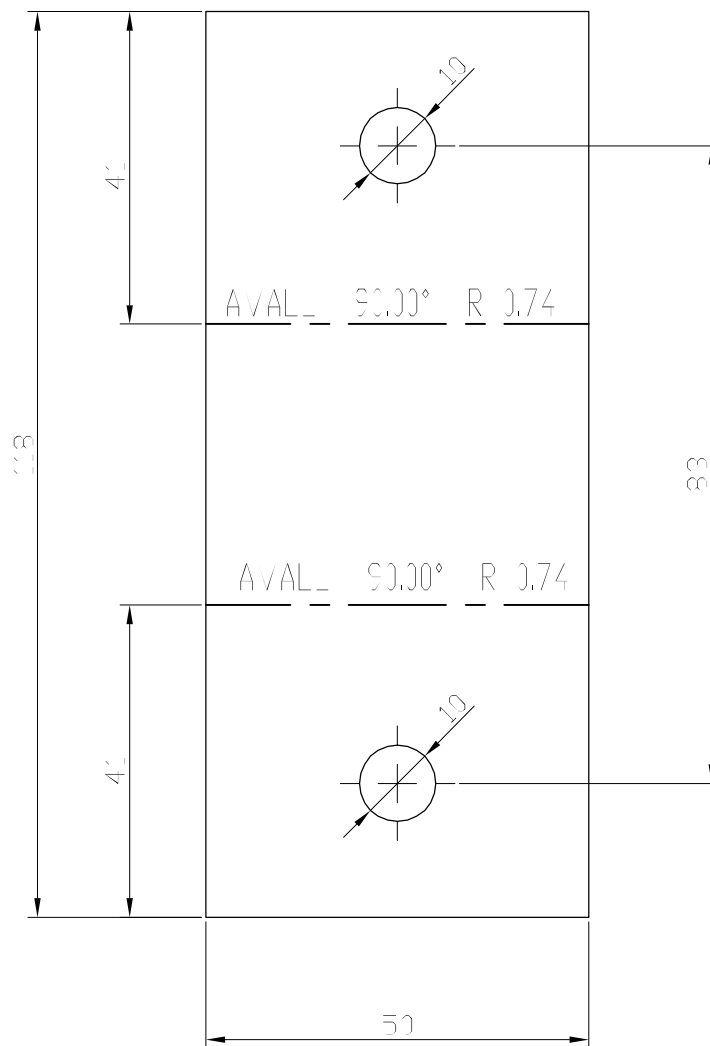


SECCIÓ A-A




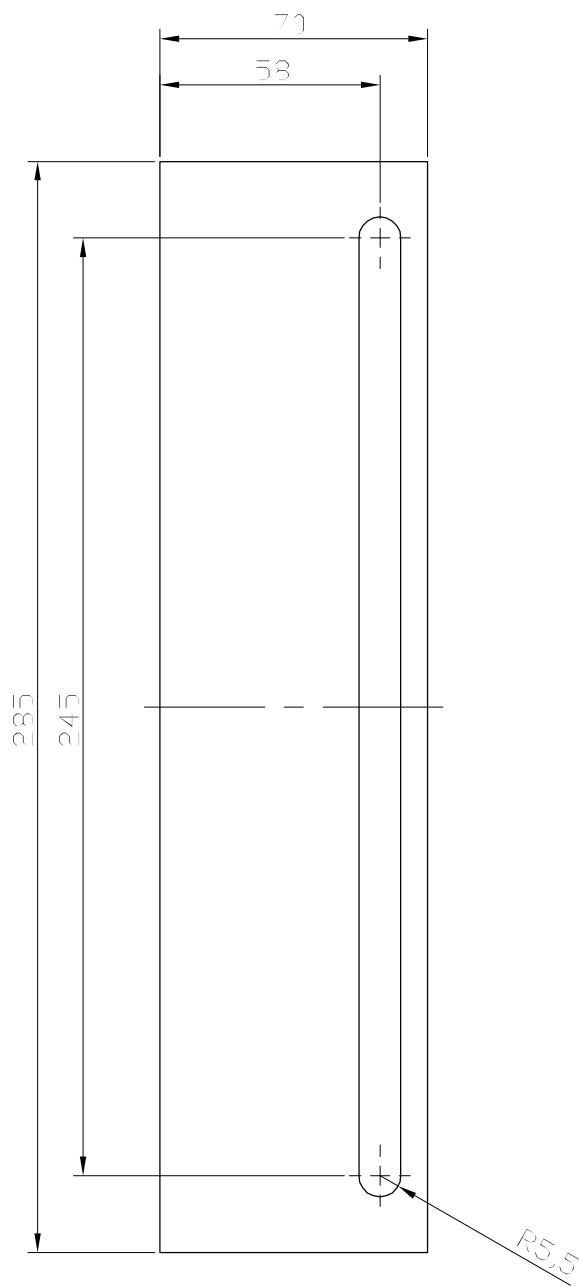
Eifer en dies admissibles	mes. de 0,5 Fin. a 6	mes. de 6 Fin. a 30	mes. de 30 Fin. a 120	mes. de 120 Fin. a 315	mes. de 315 Fin. a 1000	mes. de 1000 Fin. a 2000	mes. de 2000 Fin. a 4000	mes. de 4000 Fin. a 8000	mes. de 8000 Fin. a 12000
DIII - 7168	±0,1	±0,2	±0,3	±0,5	±0,8	±1,2	±2	±3	±4


	Data	Nom		 Escola politècnica Superior
Dibuixat	13/08/08	Francesc Lara		
Compro.		Josep M. Güell		
Escala	U de suport			Nº plànol P01-11
1/1				Substitueix a:
				Especialitat ETIM

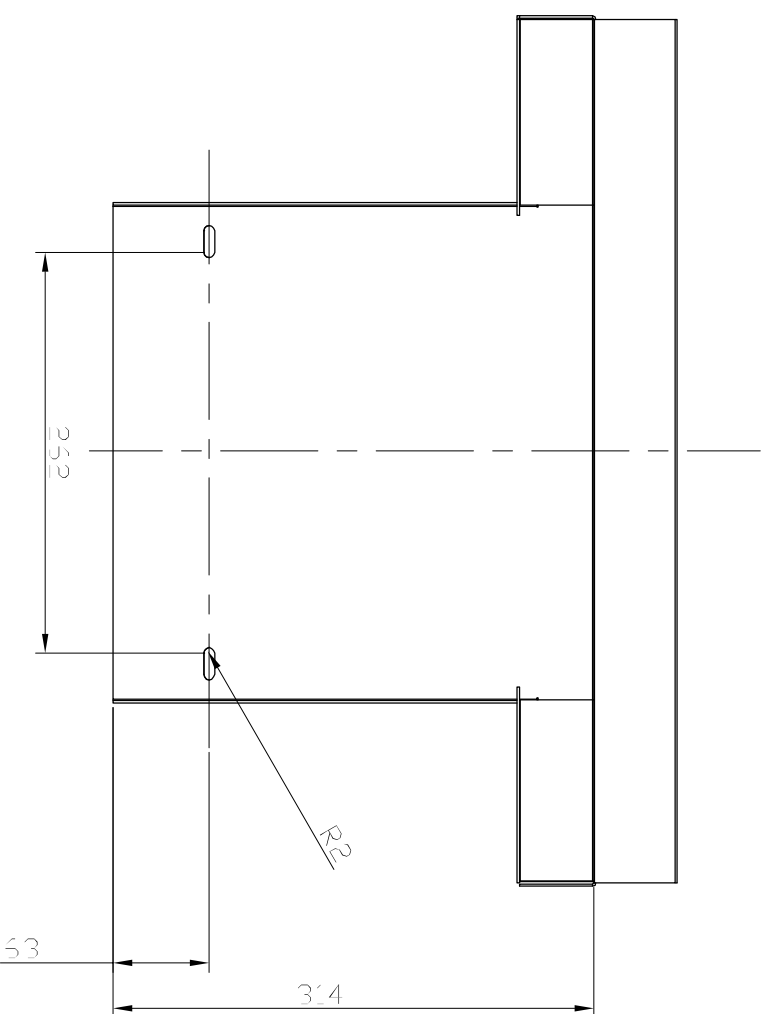


Tipus de dies admissibles	mes. de 0.5 Fin. de 6	mes. de 6 Fin. de 30	mes. de 30 Fin. de 120	mes. de 120 Fin. de 315	mes. de 315 Fin. de 1000	mes. de 1000 Fin. de 2000	mes. de 2000 Fin. de 4000	mes. de 4000 Fin. de 8000	mes. de 8000 Fin. de 12000
D11 - 7168	±0.1	±0.2	±0.3	±0.5	±0.8	±1.2	±2	±3	±4

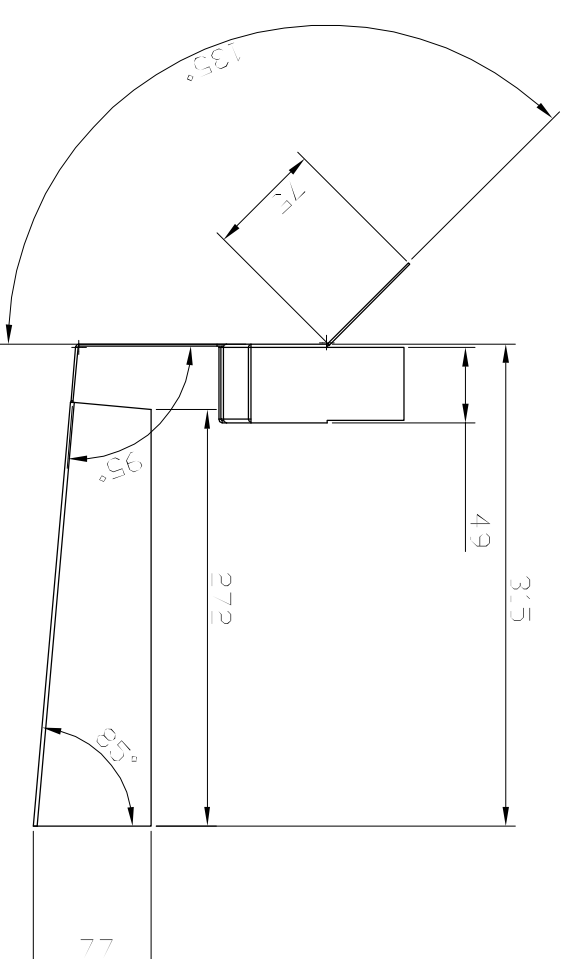
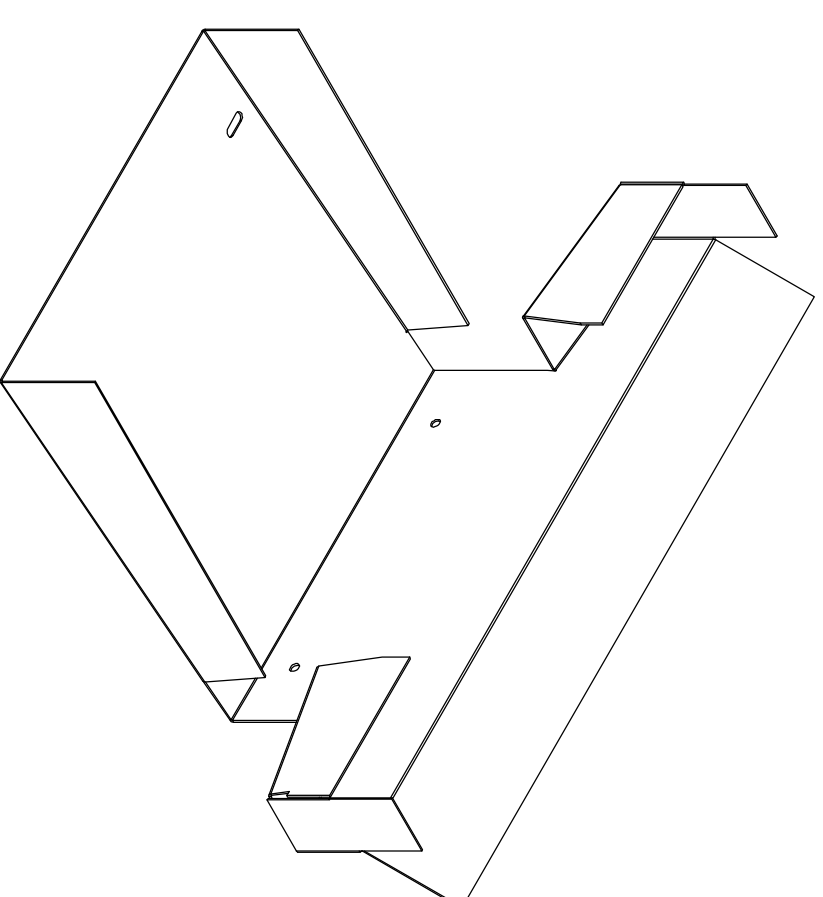
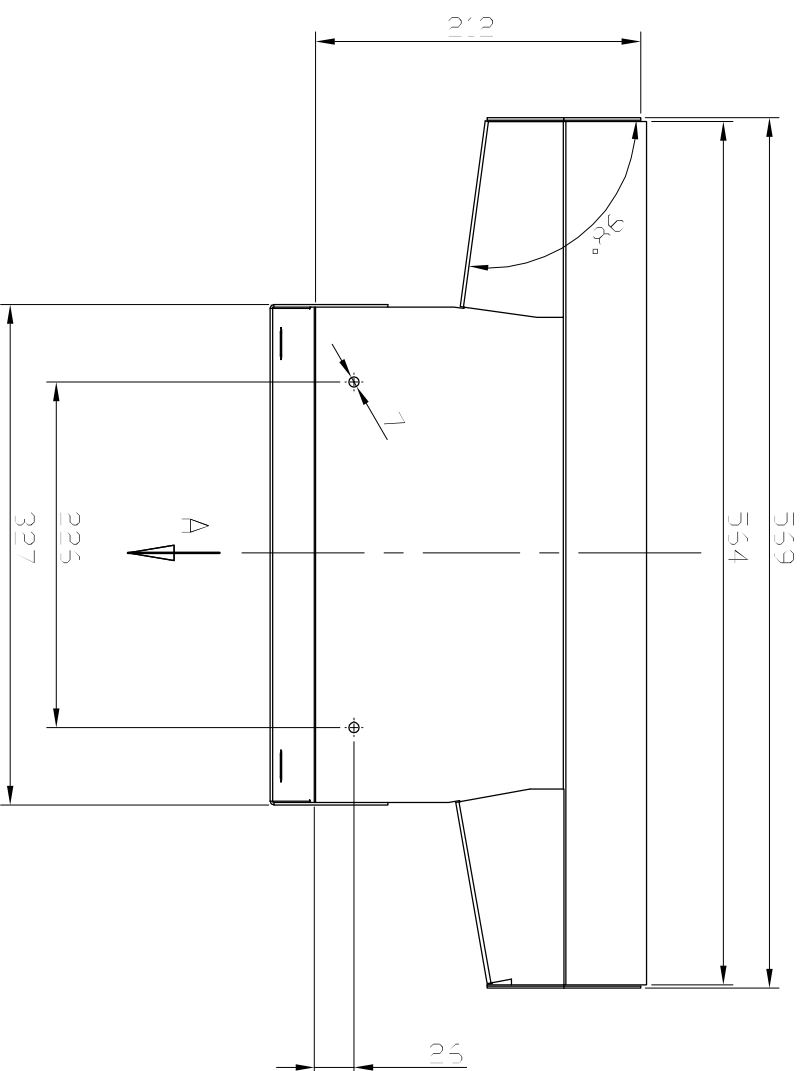
	Data	Nom		 Escola politècnica Superior
Dibuixat	13/08/08	Francesc Lara		
Compro.		Josep M. Güell		
Escala	U de suport			Nº plànol P01-11D
1/1				Substitueix a:
				Especialitat ETIM



	mes. de 0,5 Fins a 6	mes. de 6 Fins a 30	mes. de 30 Fins a 120	mes. de 120 Fins a 315	mes. de 315 Fins a 1000	mes. de 1000 Fins a 2000	mes. de 2000 Fins a 4000	mes. de 4000 Fins a 8000	mes. de 8000 Fins a 12000
DIII - 7168	±0,1	±0,2	±0,3	±0,5	±0,8	±1,2	±2	±3	±4
	Data	Nom		 UdG	Escola politècnica Superior				
Dibuixat	13/08/08	Francesc	Lara						
Compro.		Josep M.	Güell						
Escala 1/2	Xapa suport cinta frontal				Nº plànol P01-12 Substitueix a: Especialitat ETIM				



VISTA A



Di	7163	±0,1	±0,1	±0,3	±0,3	±0,3	±0,3	±1,2	±1,2	±1,2	±1,2	±1,2	±1,2	±1,2	±1,2
Interambulador admisible	2,5	6	30	120	120	315	315	1000	1000	2000	4000	8000	12000		

Data	Nom														
-------------	------------	--	--	--	--	--	--	--	--	--	--	--	--	--	--

Dibuixat	05/08/07	Francesc Lara													
-----------------	----------	----------------------	--	--	--	--	--	--	--	--	--	--	--	--	--

Compro.		Josep M. Güell													
----------------	--	-----------------------	--	--	--	--	--	--	--	--	--	--	--	--	--

Escala	1/5														
---------------	------------	--	--	--	--	--	--	--	--	--	--	--	--	--	--

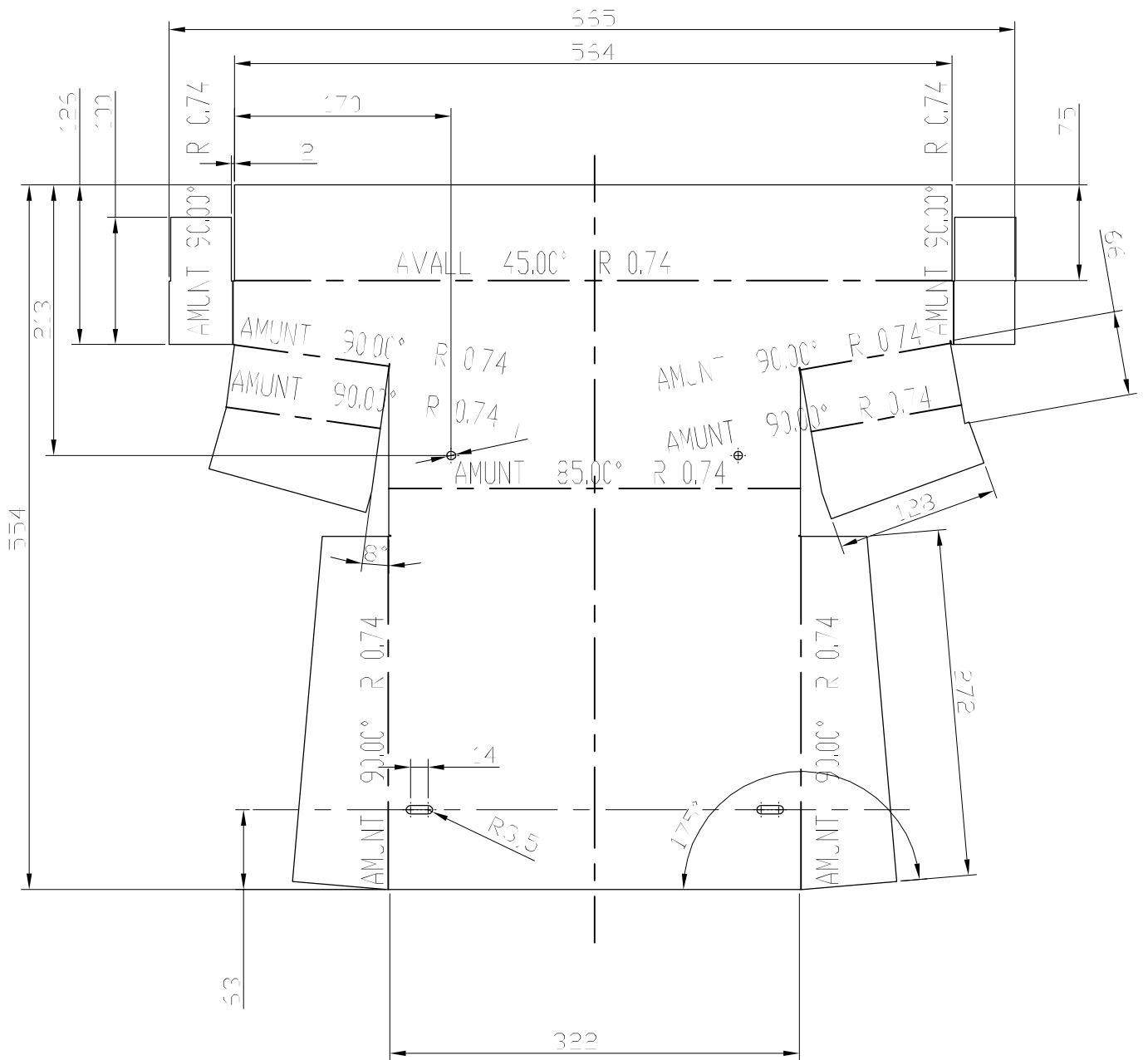
Rampa de descens

Nº plànol P01-13

Substitueix a:

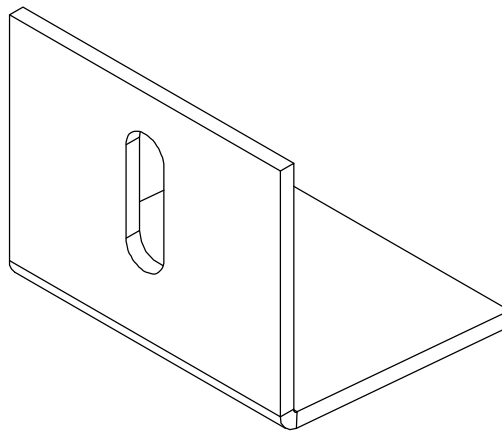
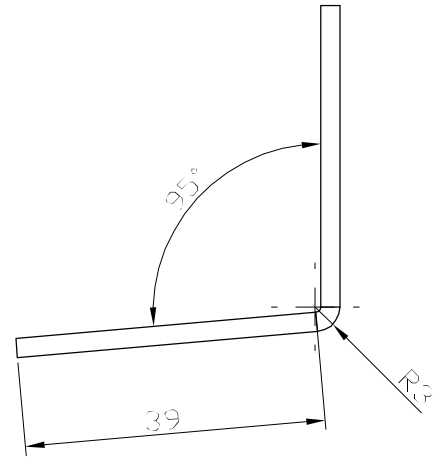
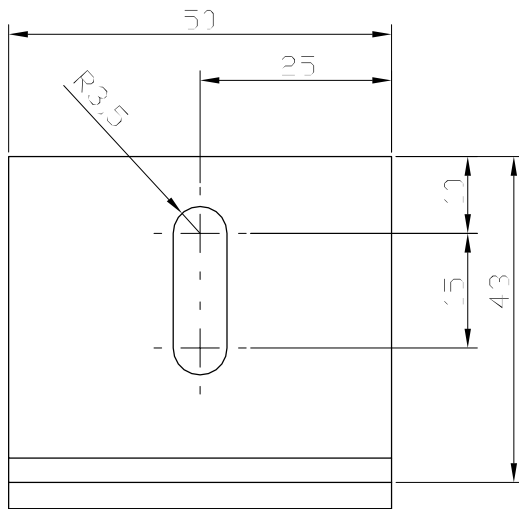
Especialitat ETIM


UDG
Escola politècnica Superior

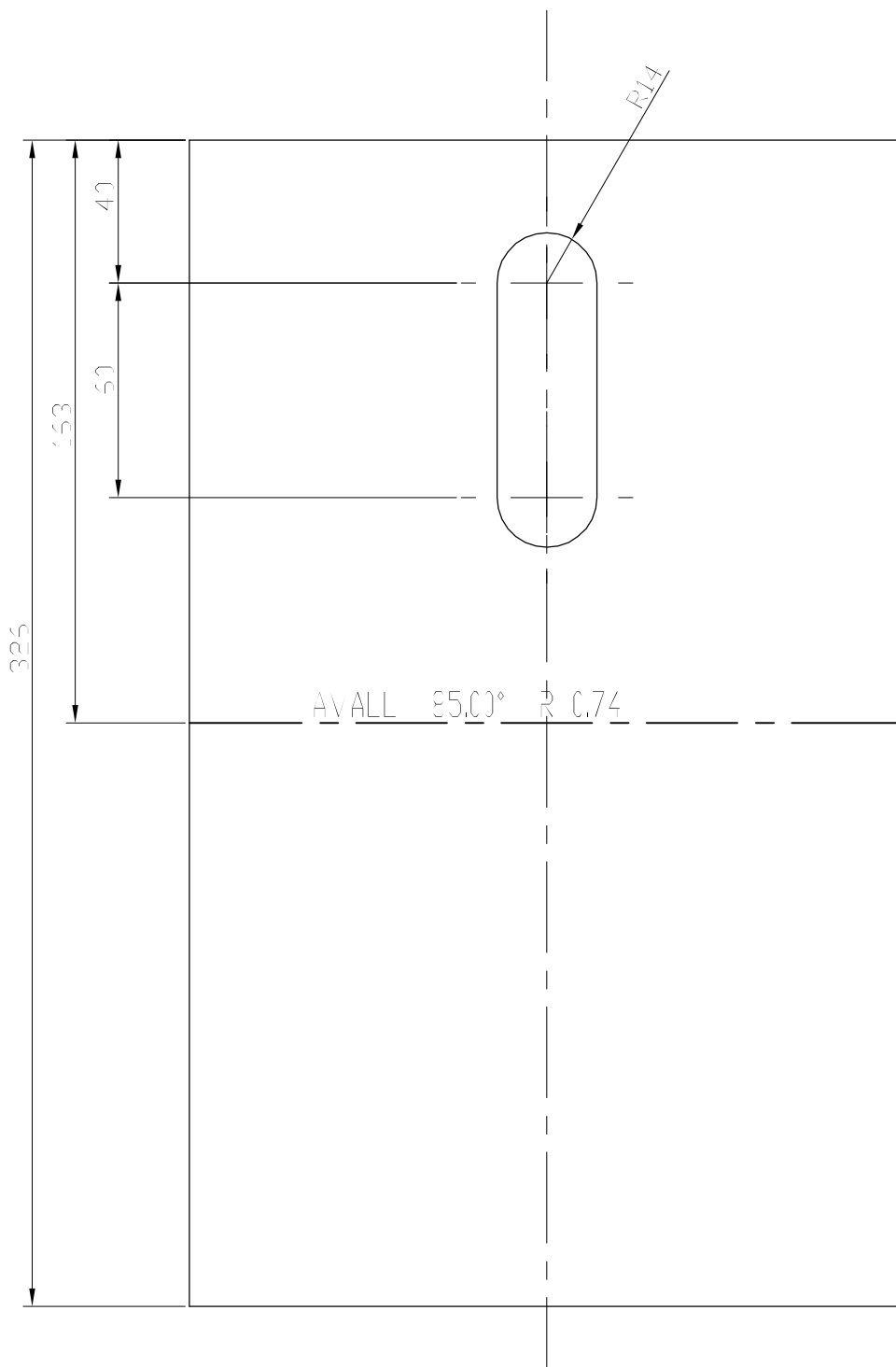


Tipus de dies admissibles	mes. de 0,5 Fin. a 6	mes. de 6 Fin. a 30	mes. de 30 Fin. a 120	mes. de 120 Fin. a 315	mes. de 315 Fin. a 1000	mes. de 1000 Fin. a 2000	mes. de 2000 Fin. a 4000	mes. de 4000 Fin. a 8000	mes. de 8000 Fin. a 12000
DIII - 7168	±0,1	±0,2	±0,3	±0,5	±0,8	±1,2	±2	±3	±4


	Data	Nom			Escola politècnica Superior
Dibuixat	13/08/08	Francesc Lara			
Compro.		Josep M. Güell			
Escala	Rampa de descens			Nº plànol P01-13D	
1/5				Substitueix a:	
				Especialitat ETIM	

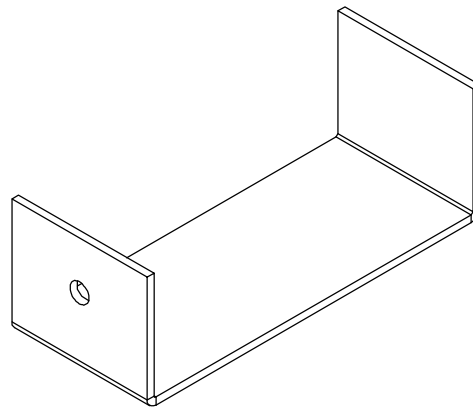
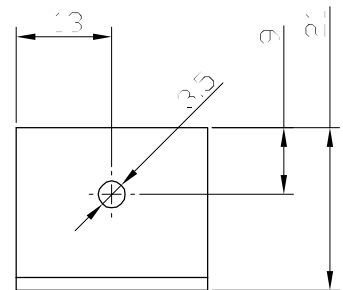
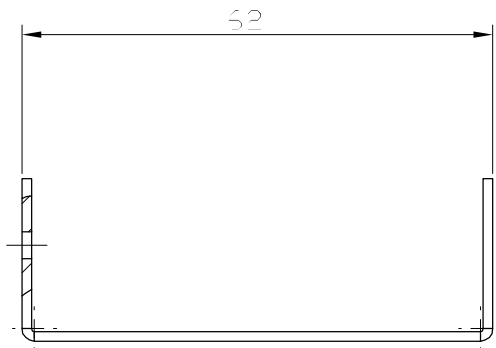


	mes. de 0,5 Fins a 6	mes. de 6 Fins a 30	mes. de 30 Fins a 120	mes. de 120 Fins a 315	mes. de 315 Fins a 1000	mes. de 1000 Fins a 2000	mes. de 2000 Fins a 4000	mes. de 4000 Fins a 8000	mes. de 8000 Fins a 12000
	±0,1	±0,2	±0,3	±0,5	±0,8	±1,2	±2	±3	±4
	Data	Nom			 Escola politècnica Superior				
Dibuixat	13/08/08	Francesc Lara							
Compro.		Josep M. Güell							
Escala	Angle de 95				Nº plànol P01-14				
1/1					Substitueix a:				
					Especialitat ETIM				




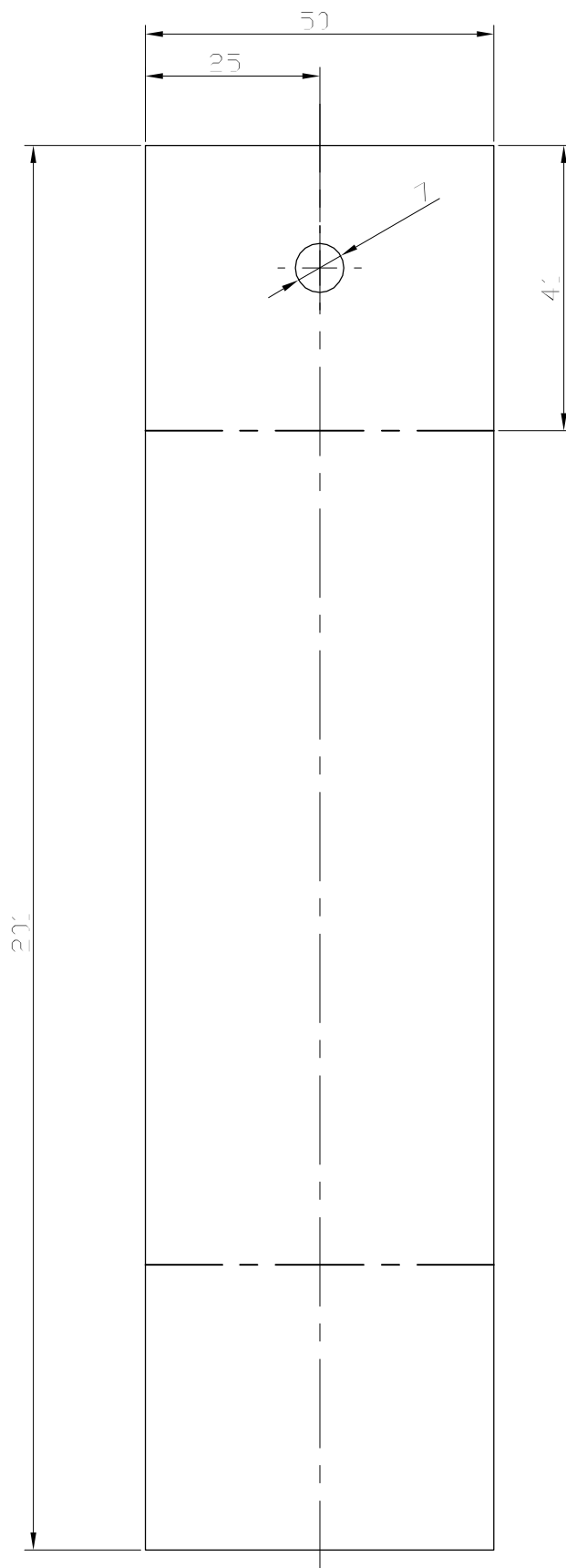
Tipus de dies admissibles	mes. de 0,5 Fin. de 6	mes. de 6 Fin. de 30	mes. de 30 Fin. de 120	mes. de 120 Fin. de 315	mes. de 315 Fin. de 1000	mes. de 1000 Fin. de 2000	mes. de 2000 Fin. de 4000	mes. de 4000 Fin. de 8000	mes. de 8000 Fin. de 12000
DIII - 7168	±0,1	±0,2	±0,3	±0,5	±0,8	±1,2	±2	±3	±4

	Data	Nom		 UdG	Escola politècnica Superior	
Dibuixat	13/08/08	Francesc	Lara			
Compro.		Josep M.	Güell			
Escala	Angle de 95°				Nº plànol	P01-14D
2/1					Substitueix a:	
					Especialitat	ETIM

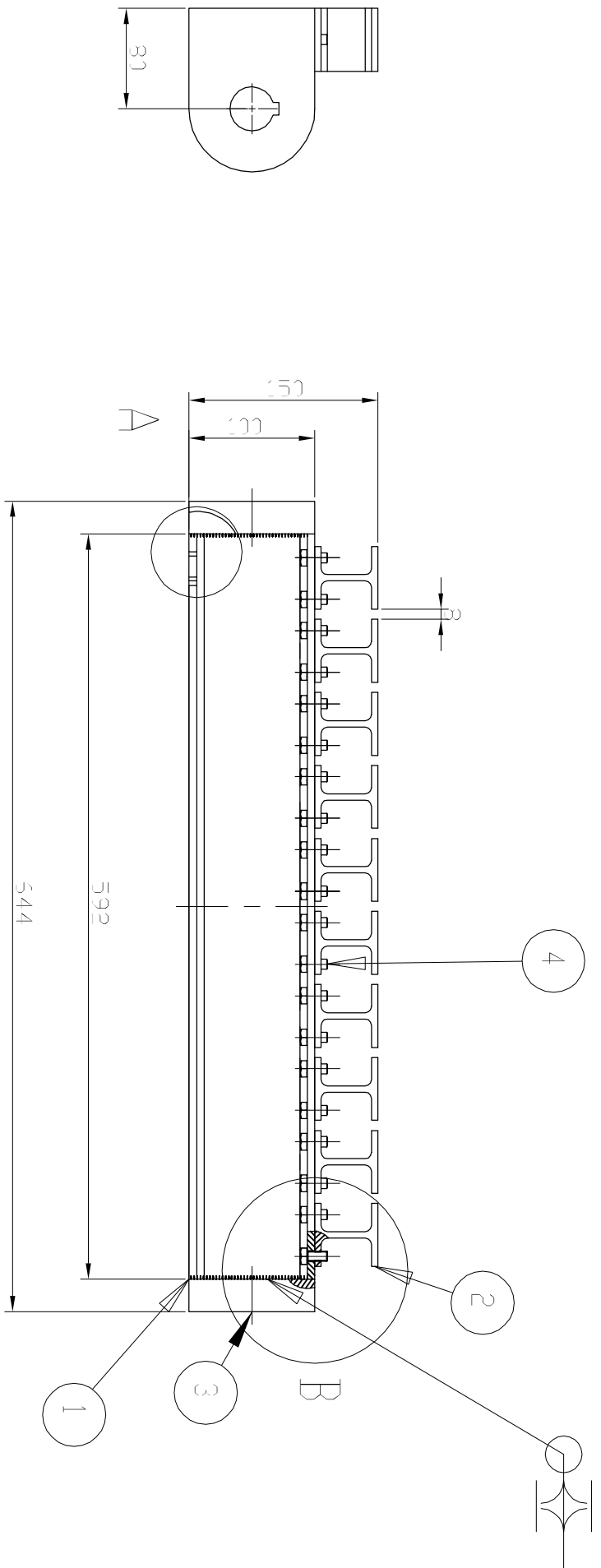


Eifer de dies admissibles	mes. de 0.5 Fin. a 6	mes. de 6 Fin. a 30	mes. de 30 Fin. a 120	mes. de 120 Fin. a 315	mes. de 315 Fin. a 1000	mes. de 1000 Fin. a 2000	mes. de 2000 Fin. a 4000	mes. de 4000 Fin. a 8000	mes. de 8000 Fin. a 12000
DIII - 7168	±0.1	±0.2	±0.3	±0.5	±0.8	±1.2	±2	±3	±4

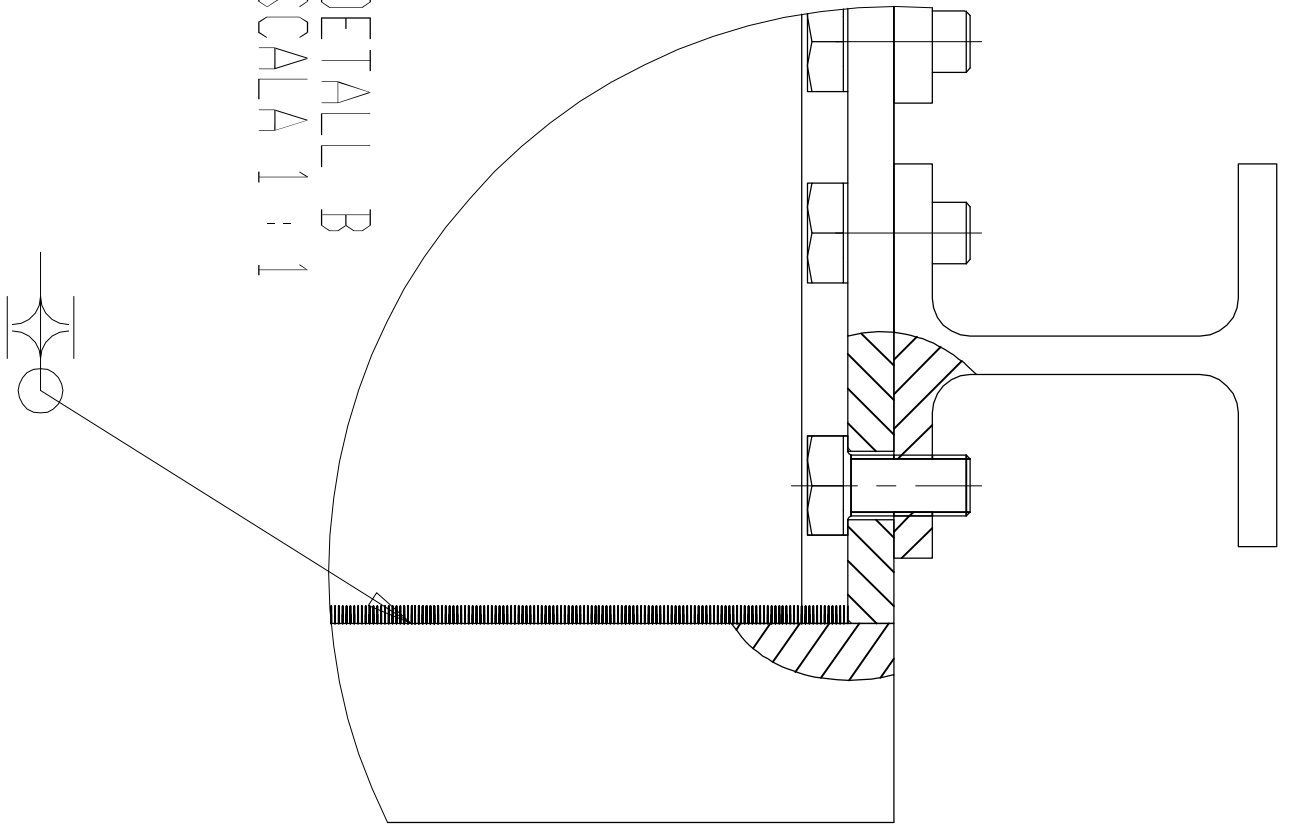
	Data	Nom		 Escola politècnica Superior
Dibuixat	13/08/08	Francesc Lara		
Compro.		Josep M. Güell		
Escala	U de suport rampa			Nº plànol P01-15
1/1				Substitueix a:
				Especialitat ETIM



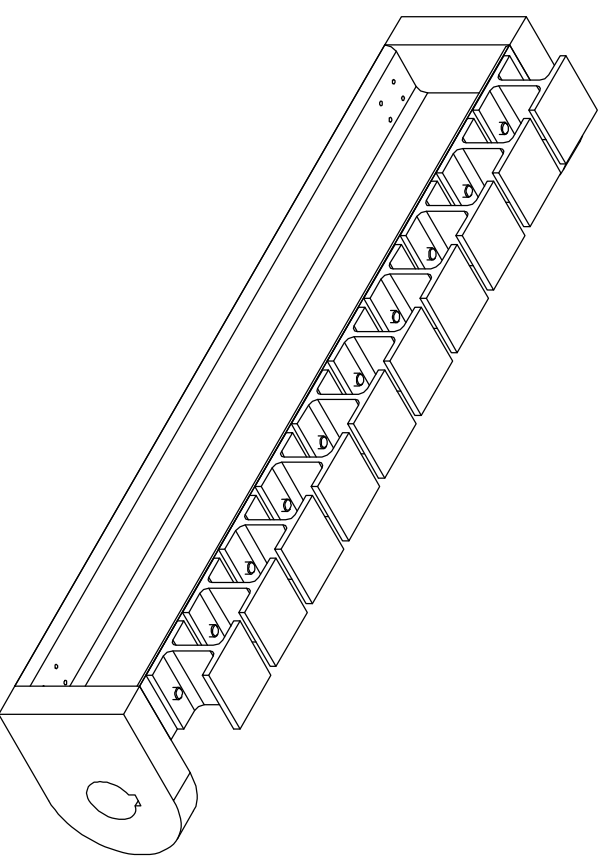
	mes. de 0.5 Fins a 6	mes. de 6 Fins a 30	mes. de 30 Fins a 120	mes. de 120 Fins a 315	mes. de 315 Fins a 1000	mes. de 1000 Fins a 2000	mes. de 2000 Fins a 4000	mes. de 4000 Fins a 8000	mes. de 8000 Fins a 12000				
	±0,1	±0,2	±0,3	±0,5	±0,8	±1,2	±2	±3	±4				
	Data	Nom				Escola politècnica Superior							
Dibuixat	13/08/08	Francesc Lara											
Compro.		Josep M. Güell											
Escala	U de suport rampa					Nº plànol	P01-15D						
1/1						Substitueix a:							
						Especialitat				ETIM			



DETTALL B
ESCALA 1 : 1



DETTALL A
ESCALA 1 : 1



NUM	DESCRIPCIE	Q. ANI.
4	TINCS33 M6x1,3	20
3	02-03 F etina. general empenyedors	2
2	02-01 Secció	10
1	02-02 suport empenyedors 1	-

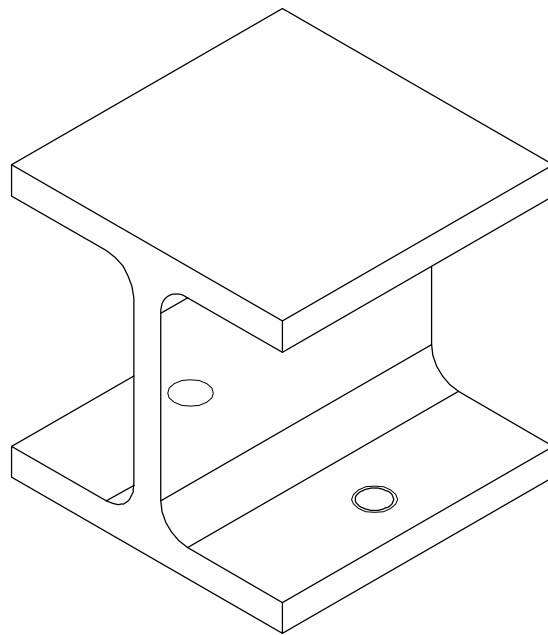
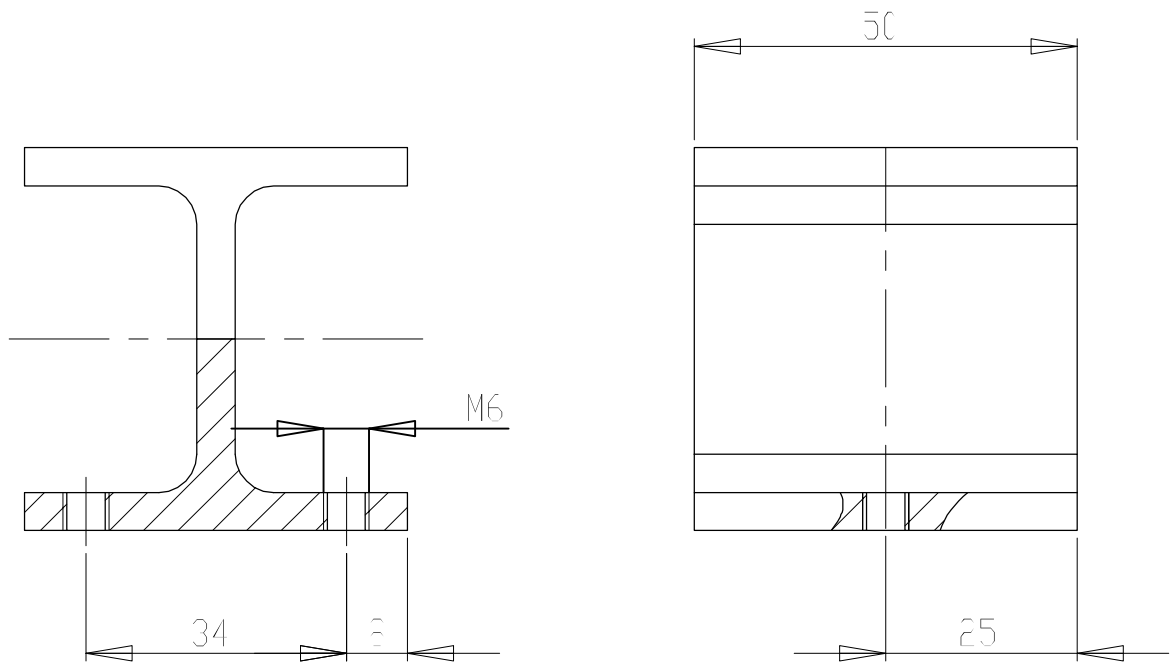
D'ELEMENI		NUMER DE PEÇA		DESCRIPCIE		Q. ANI.	
Quantitat	Unitat	Quantitat	Unitat	Quantitat	Unitat	Quantitat	Unitat
1000	1000	1000	1000	1000	1000	1000	1000
±0,1	±0,1	±0,1	±0,1	±0,1	±0,1	±0,1	±0,1

Intermediet	Final	Intermediet	Final	Intermediet	Final	Intermediet	Final
3,5	6	30	120	315	1000	1000	2000
5	30	120	315	1000	2000	4000	8000
±0,1	±0,1	±0,1	±0,1	±0,1	±0,1	±0,1	±0,1

Intermediet	Final	Intermediet	Final	Intermediet	Final	Intermediet	Final
1000	2000	4000	8000	12000			
±1,2	±2	±3	±4				

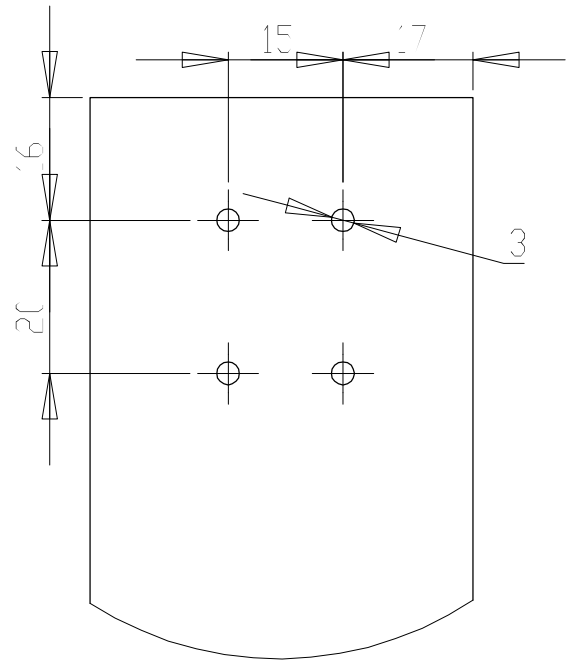
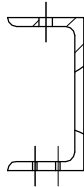
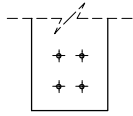
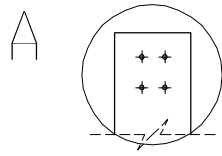
Compro.	Data	Nom	UDG	Nº plànol	Substitueix a:	Especialitat
Escalera	05/08/07	Josep M. Güell	UDG	PE02-00	Escola politècnica Superior	ETIM

Empenyedors

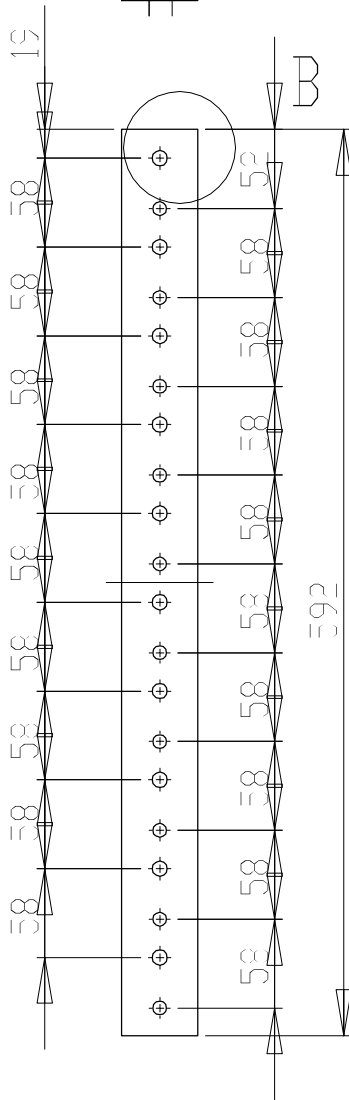


Eifer de dies admissibles	mes. de 0,5 Fin. a 6	mes. de 6 Fin. a 30	mes. de 30 Fin. a 120	mes. de 120 Fin. a 315	mes. de 315 Fin. a 1000	mes. de 1000 Fin. a 2000	mes. de 2000 Fin. a 4000	mes. de 4000 Fin. a 8000	mes. de 8000 Fin. a 12000
DIII - 7168	±0,1	±0,2	±0,3	±0,5	±0,8	±1,2	±2	±3	±4

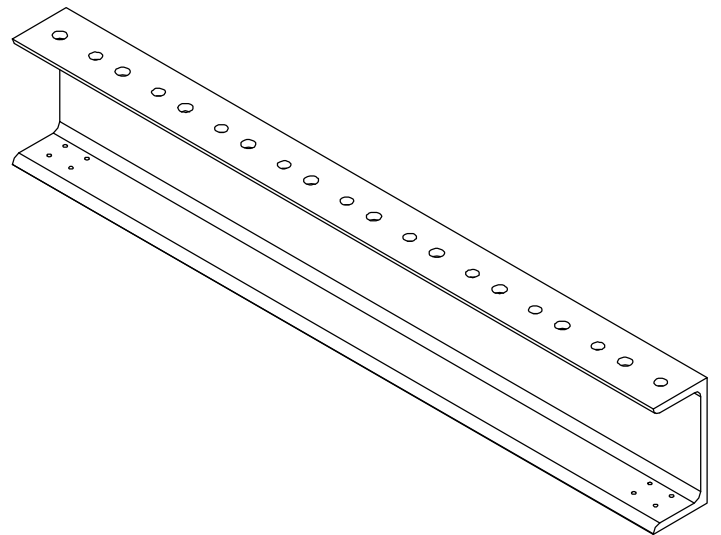
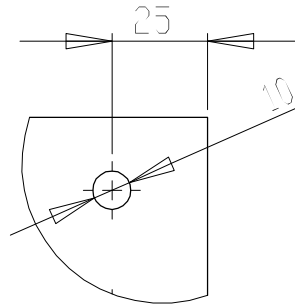
	Data	Nom			Escola politècnica Superior
Dibuixat	13/08/08	Francesc Lara			
Compro.		Josep M. Güell			
Escala	Secció H				Nº plànol P02-01
1/1					Substitueix a:
					Especialitat ETIM



DETALL A
ESCALA 1 : 1

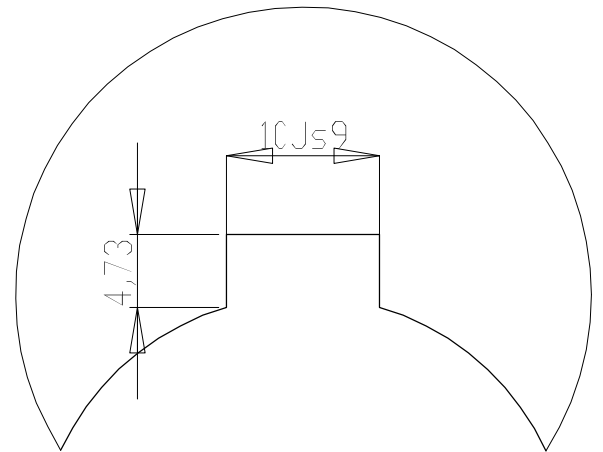
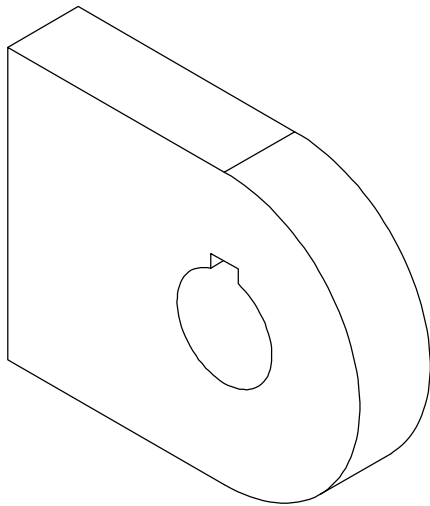
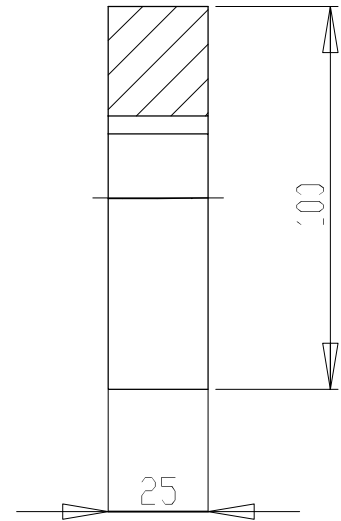
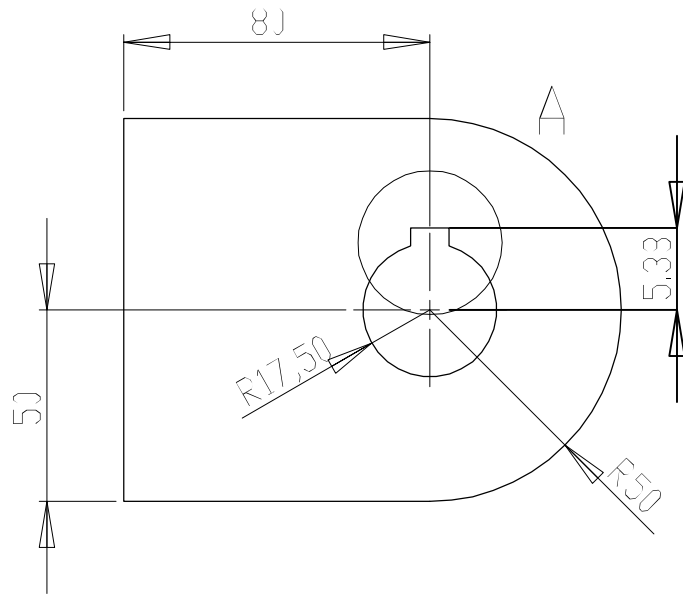


DETALL B
ESCALA 1 : 2




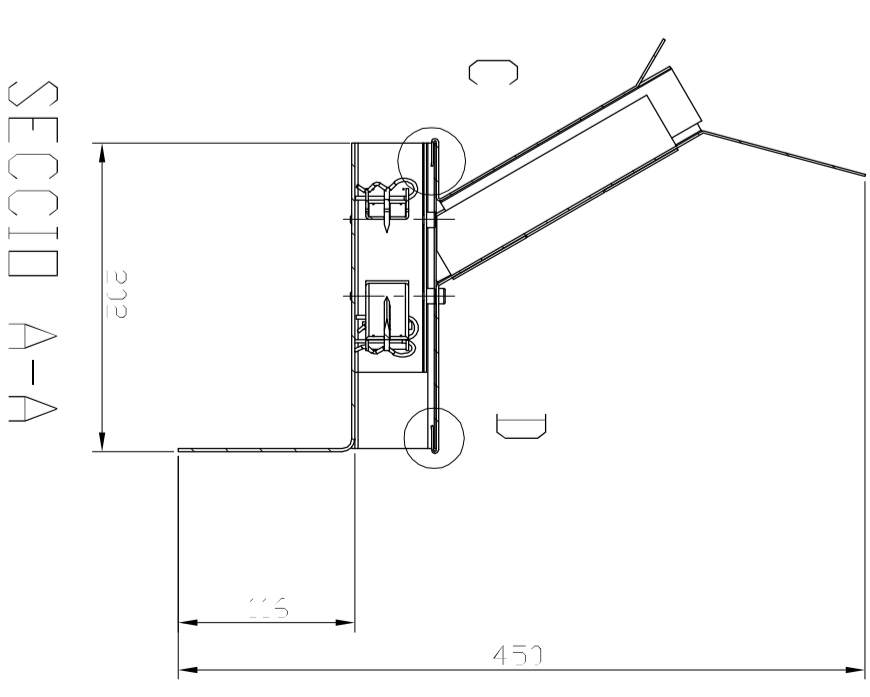
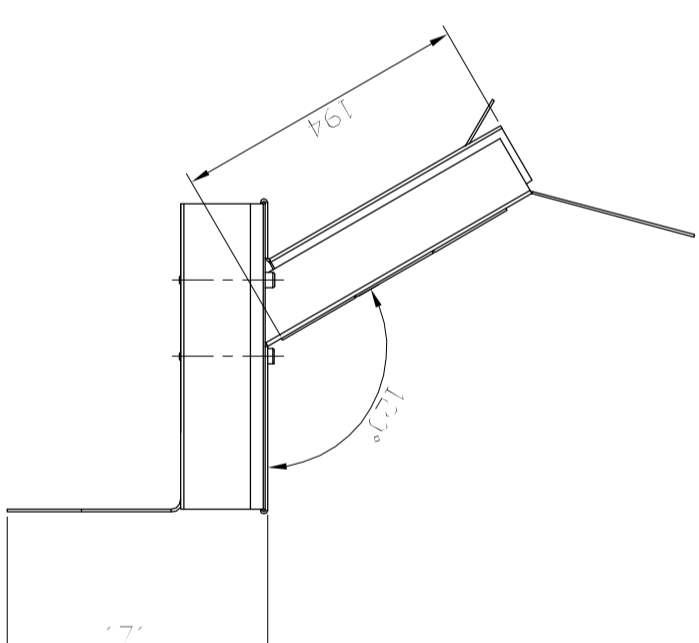
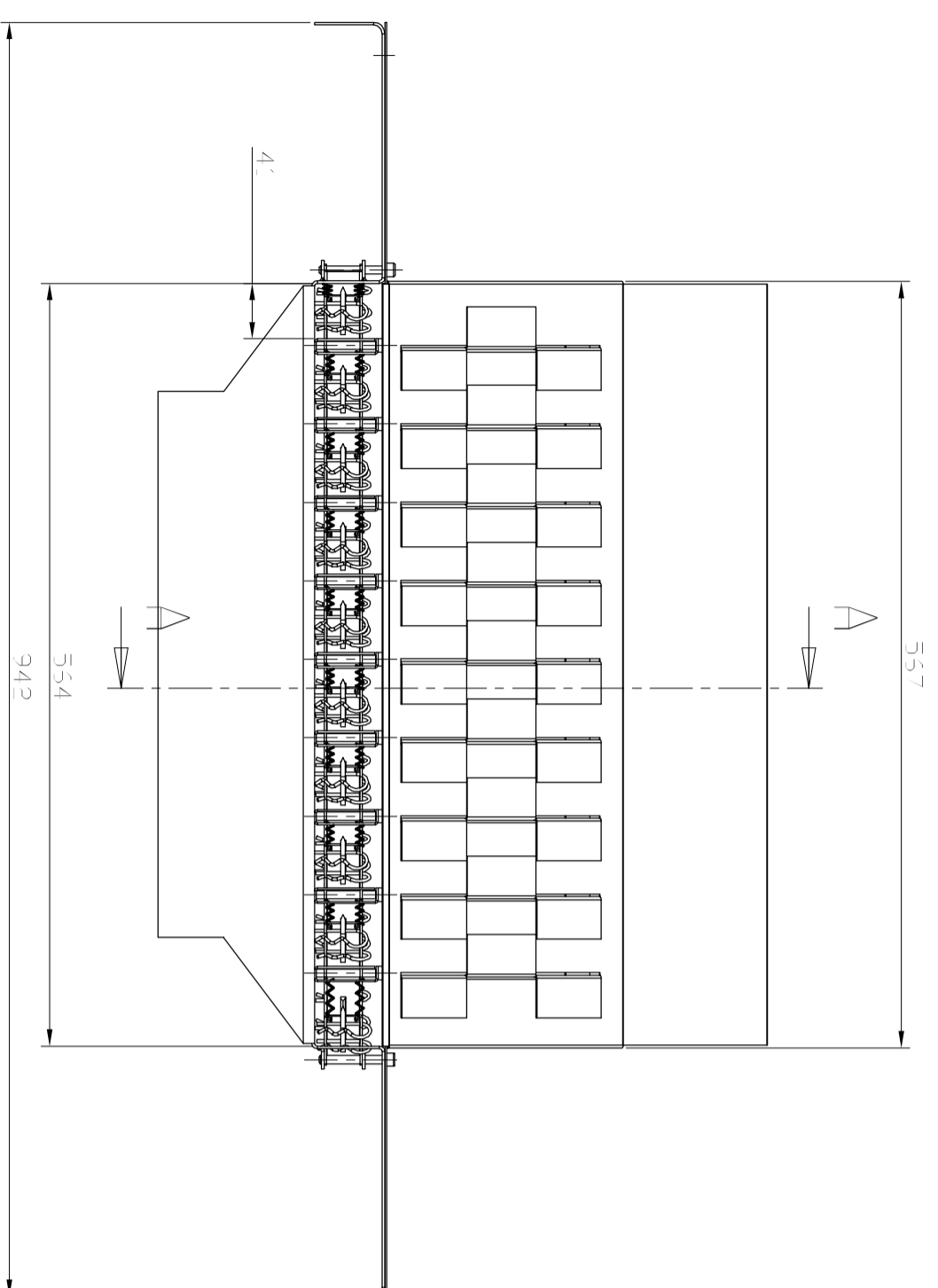
Eifer Br dies admissibles	mes. de 0.5 Esp. - 6	mes. de 6 Esp. a 30	mes. de 30 Esp. a 120	mes. de 120 Esp. - 315	mes. de 315 Esp. - 1000	mes. de 1000 Esp. - 2000	mes. de 2000 Esp. - 4000	mes. de 4000 Esp. - 8000	mes. de 8000 Esp. - 12000
DIN - 7168	±0.1	±0.2	±0.3	±0.5	±0.8	±1.2	±2	±3	±4

	Data	Nom			Escola politècnica Superior
Dibuixat	13/08/08	Francesc	Lara		
Compro.		Josep M.	Güell		
Escala 1/5	Suport empenyedors			Nº plànol P02-02	Substitueix a:
				Especialitat	ETIM

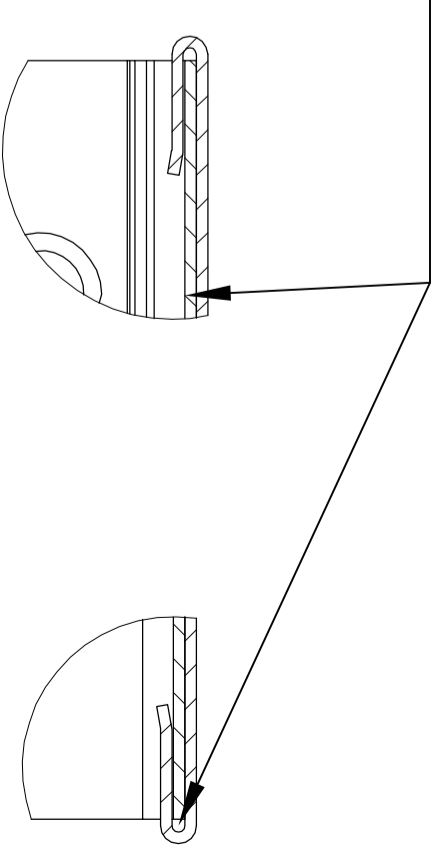


DETALL A
DETALL 2 : 1

Eifer de dies admissibles	mes. de 0,5 Fins a 6	mes. de 6 Fins a 30	mes. de 30 Fins a 120	mes. de 120 Fins a 315	mes. de 315 Fins a 1000	mes. de 1000 Fins a 2000	mes. de 2000 Fins a 4000	mes. de 4000 Fins a 8000	mes. de 8000 Fins a 12000
DIII - 7168	±0,1	±0,2	±0,3	±0,5	±0,8	±1,2	±2	±3	±4
Data	Nom			 UdG	Escola politècnica Superior				
Dibuixat	13/08/08	Francesc	Lara						
Compro.		Josep M.	Güell						
Escala	Plet. lateral empenyedors				Nº plànol P02-03				
1/5					Substitueix a:				
					Especialitat ETIM				

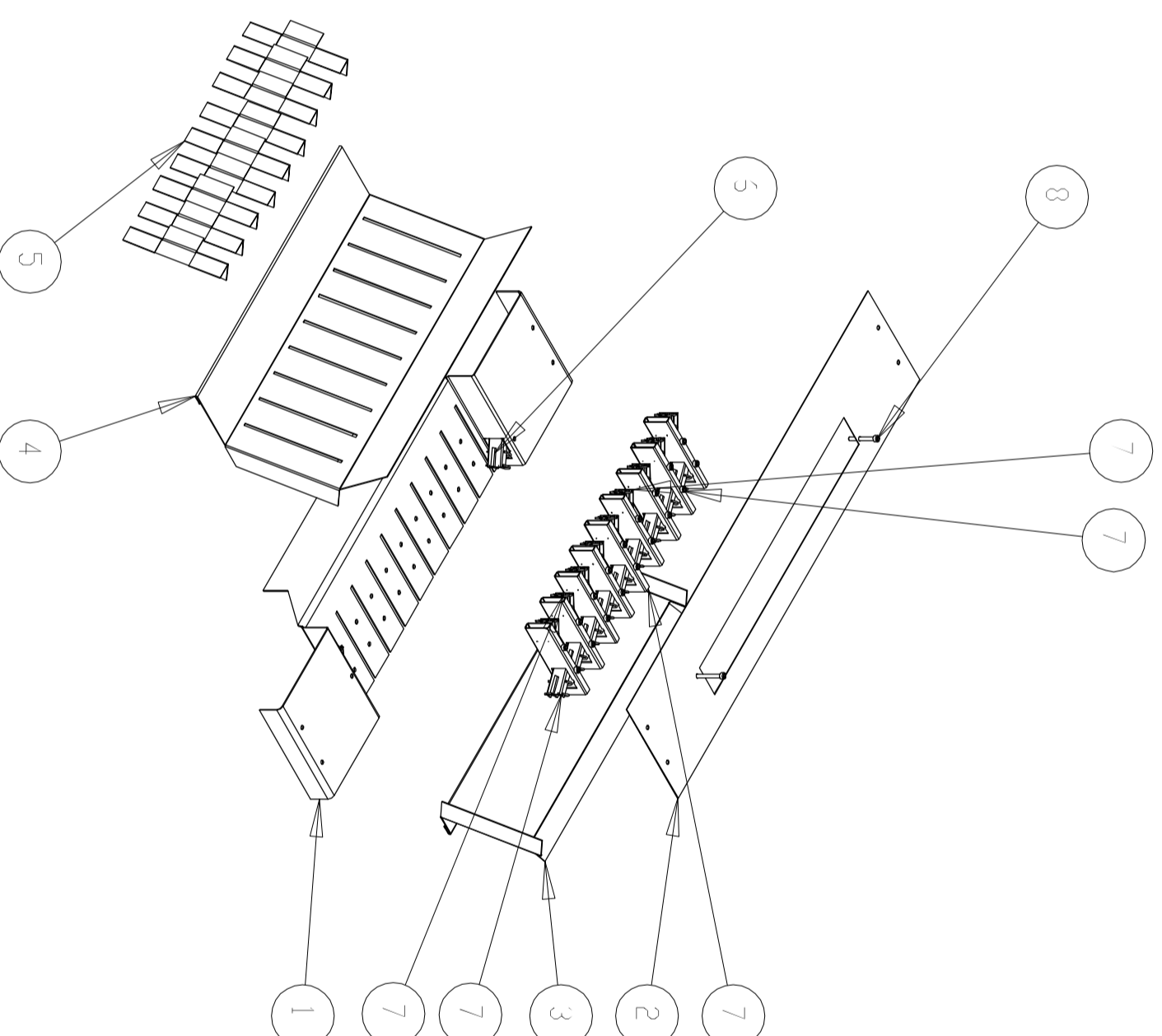
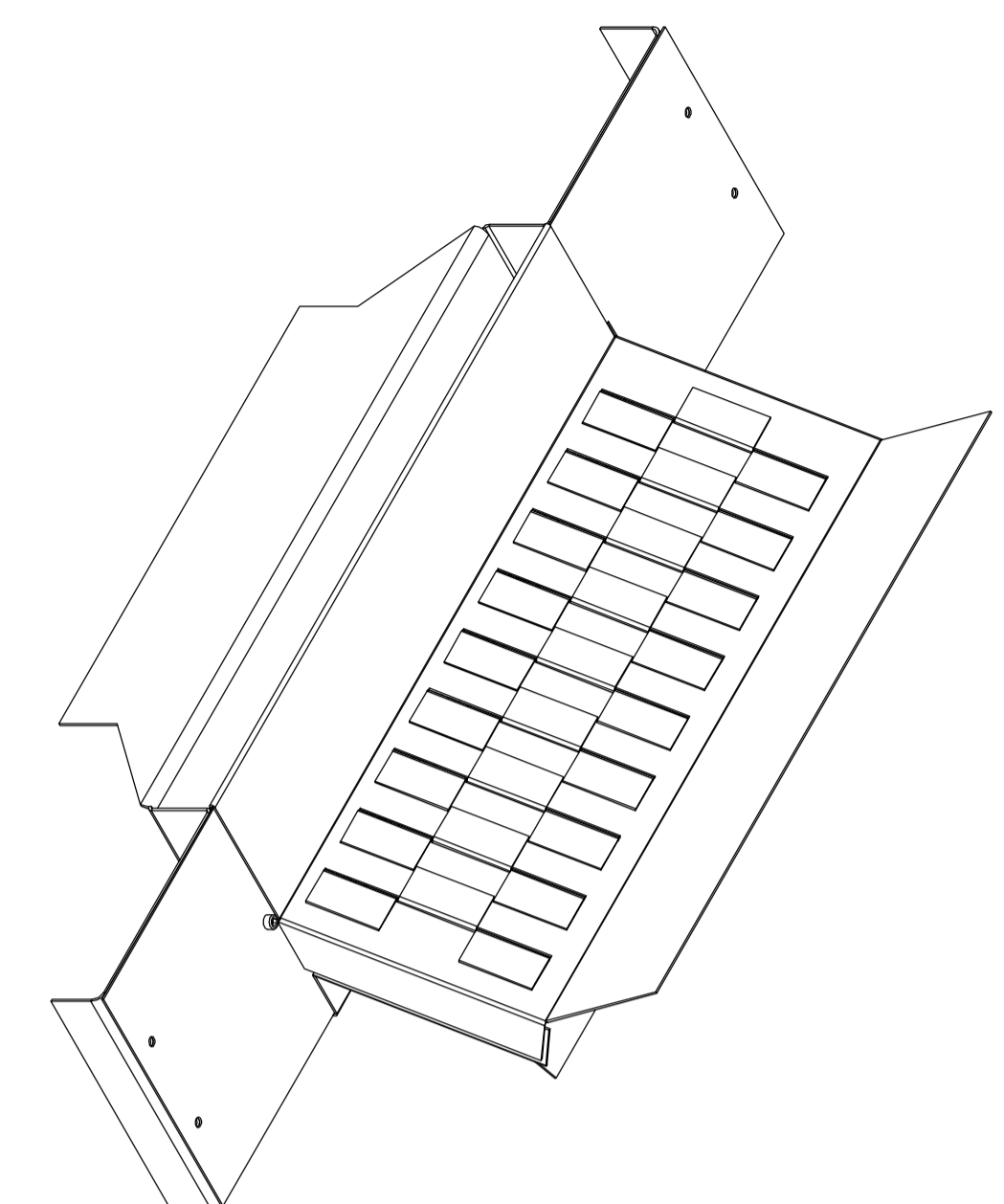


-2 unitat no va
carregada va per
enllaix



DETALL C
ESCALA 1 : 1

DETALL D
ESCALA 1 : 1



NUM	NOMERE DE PEÇA	DESCRIPCIE	Q. ANT
9		Vollo d'fil 1mm, Dretall 12mm	4C
8		DIN 912-6x5J	A:SI-304 2
7		E3-01 Placa de tall	A:SI-304 9
6		E3-02 Unitat de tall	A:SI-304 2
5		E3-03 Separador	A:SI-304 9
4		E3-07 Tapa canal de desccens	A:SI-304 1
3		E3-06 Can. de desccens	A:SI-304 1
2		E3-02 Accés taladors	A:SI-304 1
1		E3-01 Suport taladors	A:SI-304 1

TIPOLOGIA	VALOR	TOLERANCIA	TIPOLOGIA	VALOR	TOLERANCIA
Distàncies	±0,5	±0,5	Distàncies	±0,5	±0,5
Alçades	±0,5	±0,5	Alçades	±0,5	±0,5
Angles	±0,5	±0,5	Angles	±0,5	±0,5
Diàmetres	±0,1	±0,1	Diàmetres	±0,1	±0,1
Radis	±0,1	±0,1	Radis	±0,1	±0,1

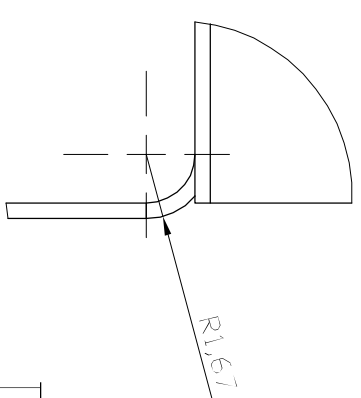
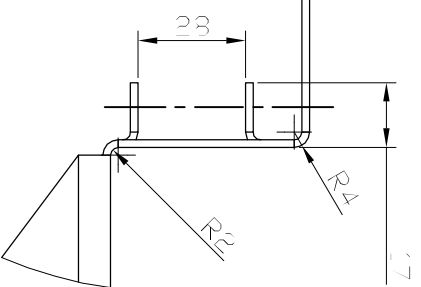
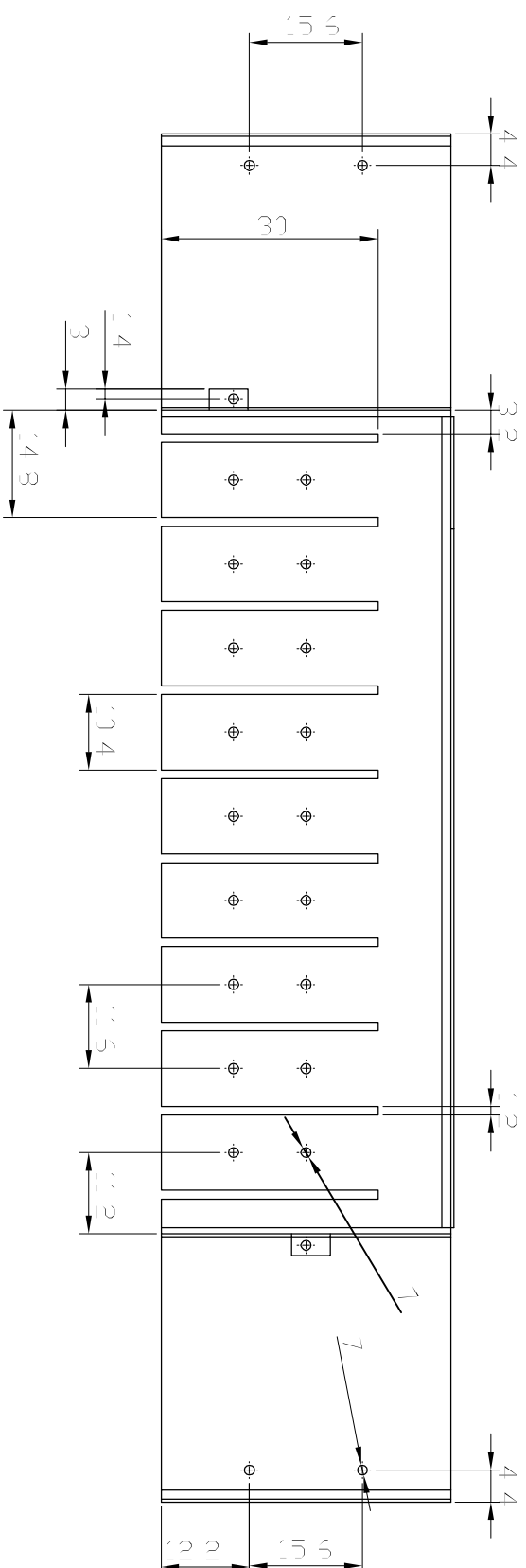
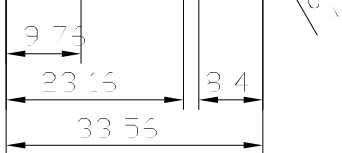
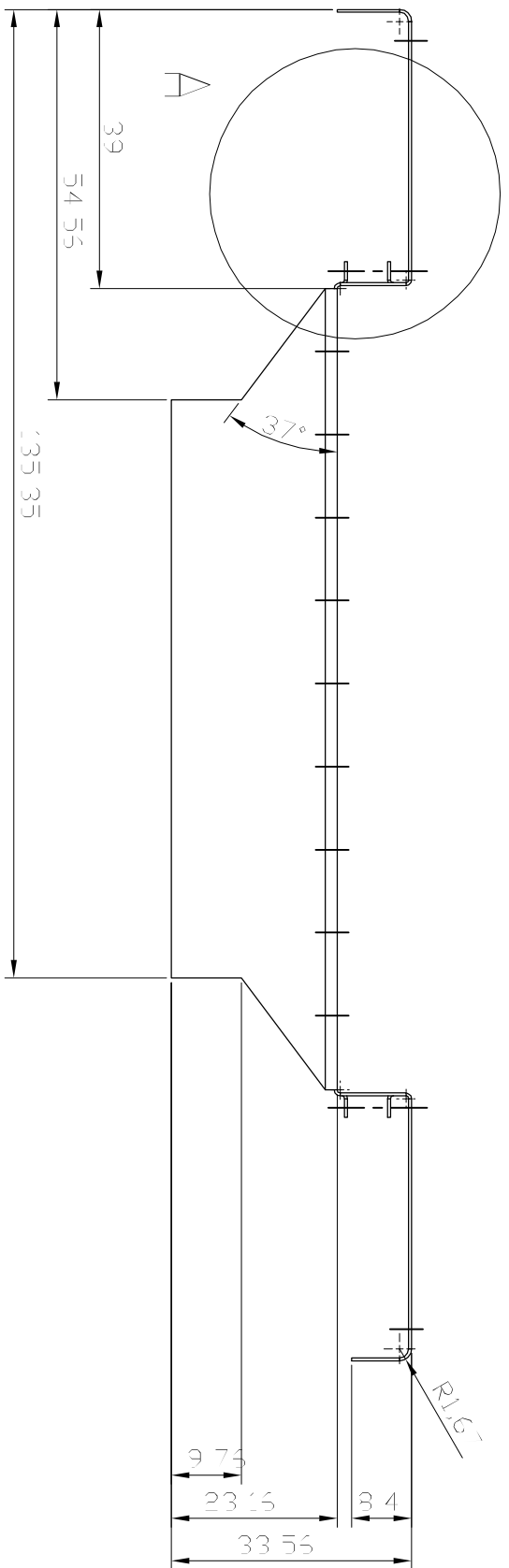
Escala
1/5

Dibuixat 05/08/07
Compro. Josep M. Güell

Nº plànol P03-00
Substitueix a:
Especialitat ETIM

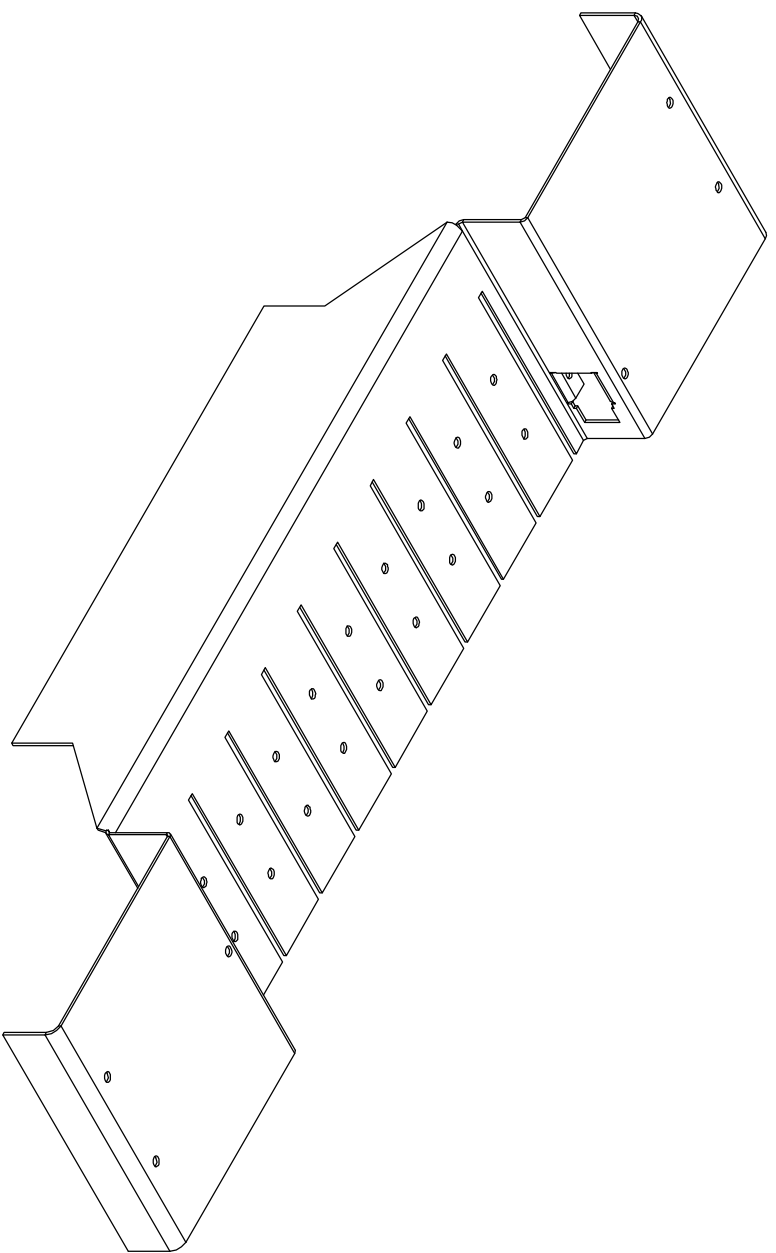
Talladors

Escola politecnica Superior
UdG



DETLALL B
 ESCALA 1 : 1

DETLALL A
 ESCALA 1 : 2



Dimensiones admissibles		±0.2	±0.2	±0.3	±0.3	±0.5	±0.5	±1.2	±2	±3	±4
Interval·	0,5	6	30	120	120	315	315	1000	2000	4000	8000
Freqüència	5	30	120	315	1000	2000	4000	8000	12000		

Data

05/08/07

Nom

Francesc Lara

Compro.

Josep M. Güell

UDG

Escola politècnica Superior

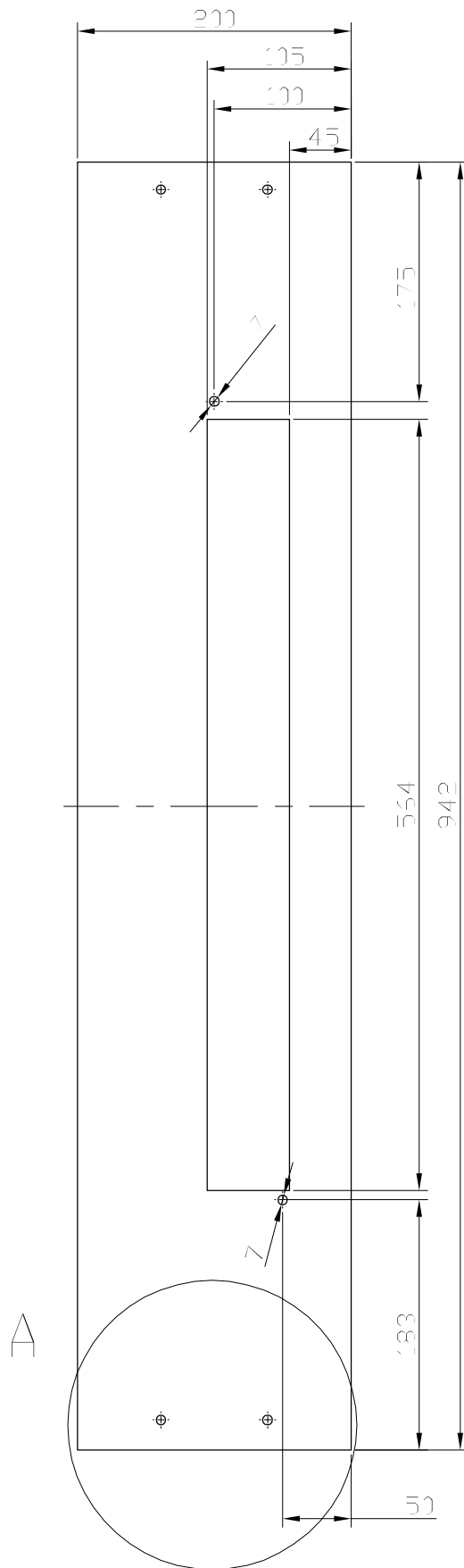
Escala
 1/5

Soport talladors

Nº plànol P03-01


Substitueix a:

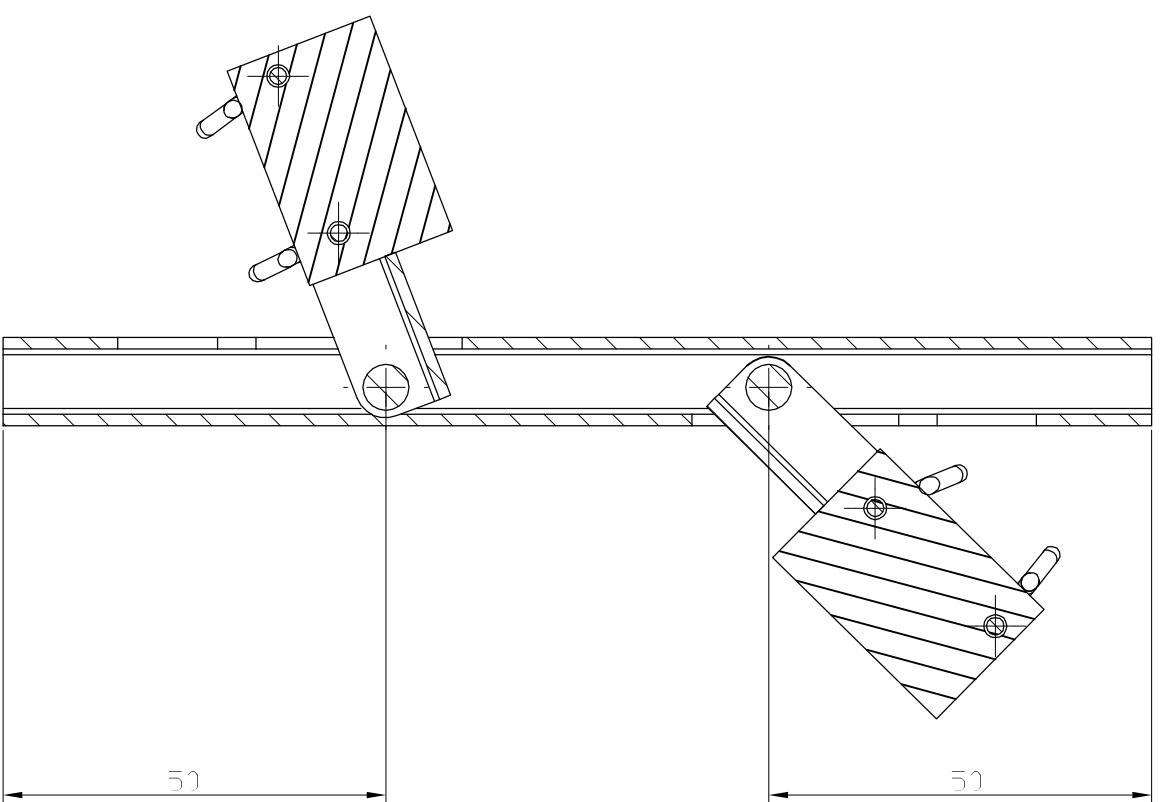
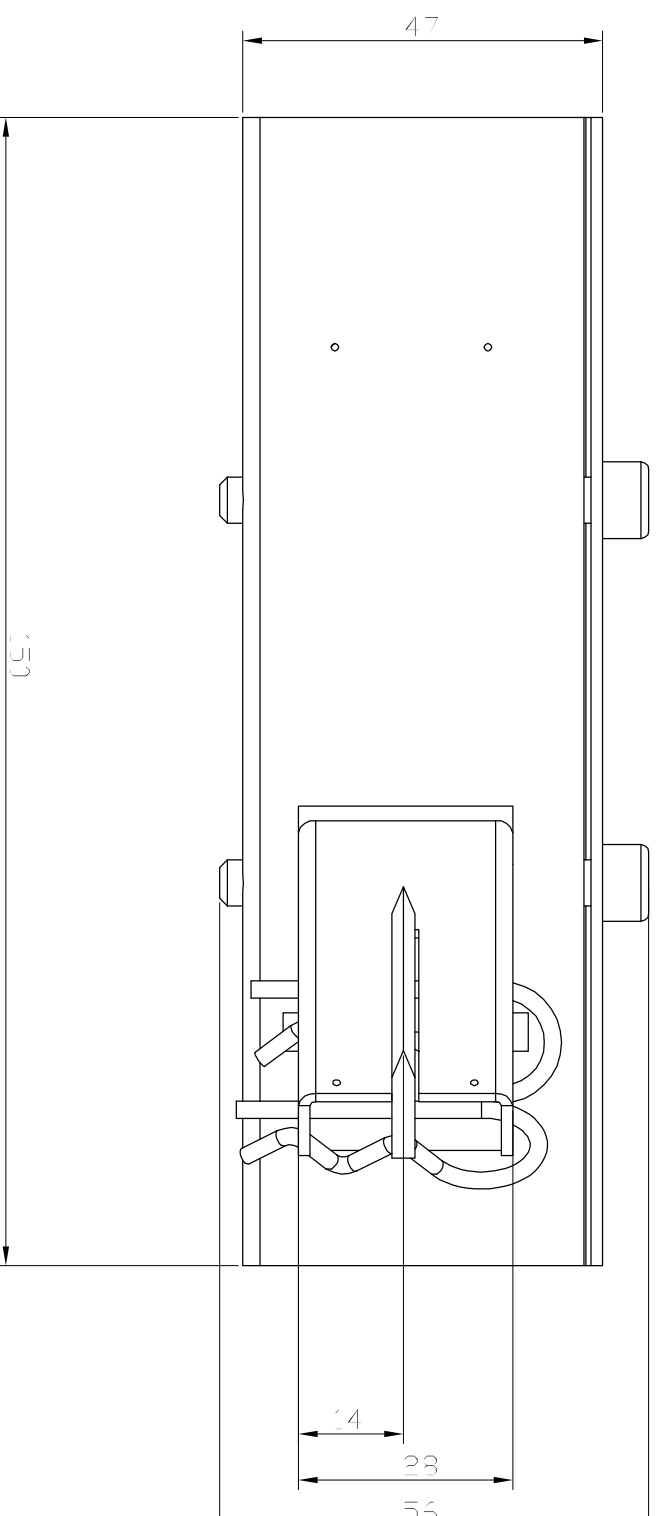
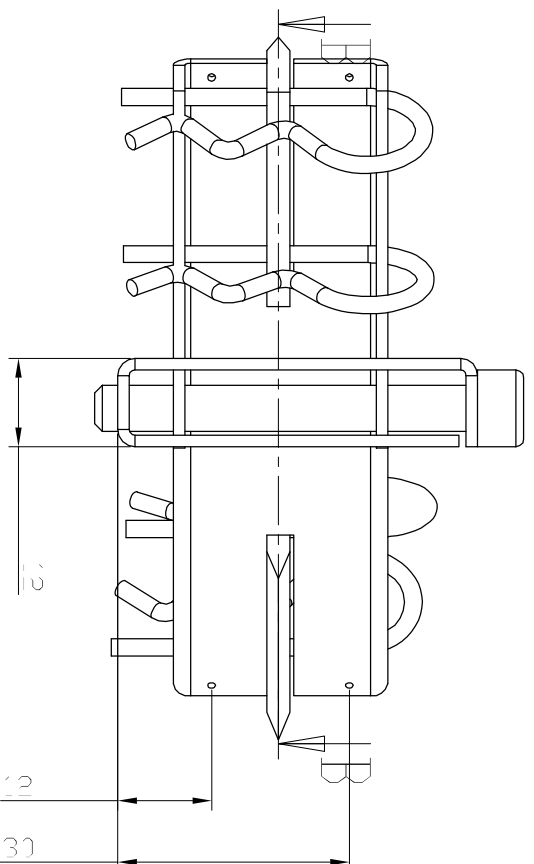
Especialitat ETIM



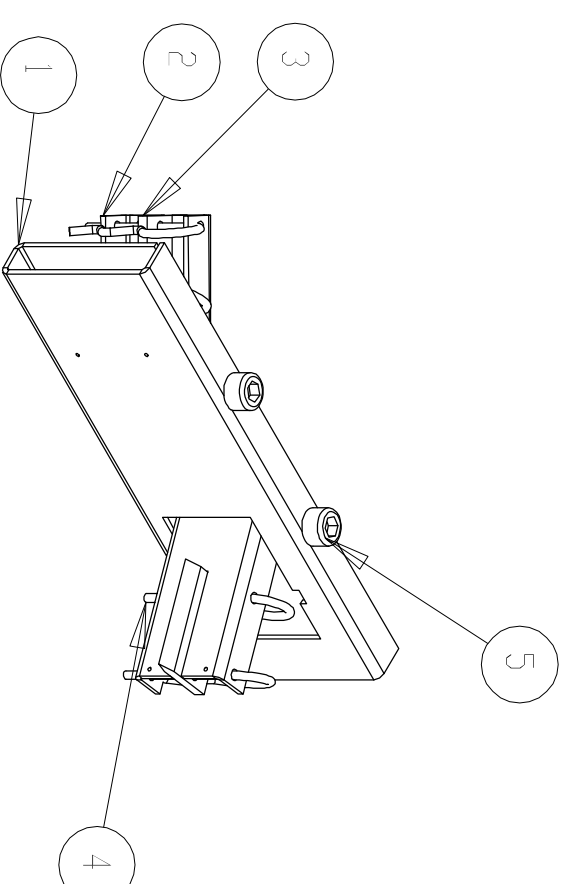
DETALL A
ESCALA 1:1

	mes. de 0.5 Fins a 6	mes. de 6 Fins a 30	mes. de 30 Fins a 120	mes. de 120 Fins a 315	mes. de 315 Fins a 1000	mes. de 1000 Fins a 2000	mes. de 2000 Fins a 4000	mes. de 4000 Fins a 8000	mes. de 8000 Fins a 12000
DIN - 7168	±0.1	±0.2	±0.3	±0.5	±0.8	±1.2	±2	±3	±4

	Data	Nom		 Escola politècnica Superior
Dibuixat	13/08/08	Francesc Lara		
Compro.		Josep M. Güell		
Escala	Accés talladors			Nº plànol P03-02
1/5				Substitueix a:
				Especialitat ETIM



SECCIÓ B-B

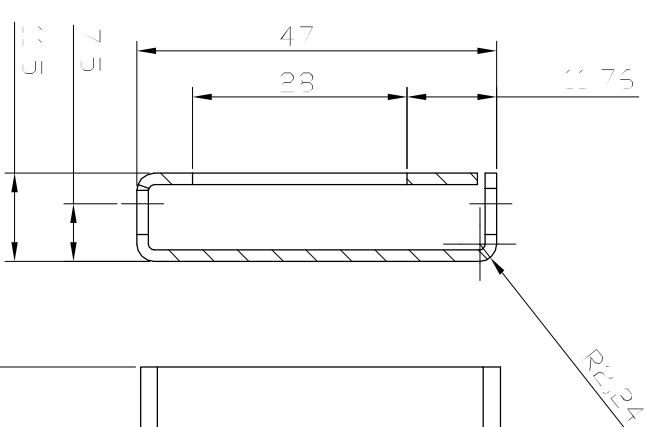
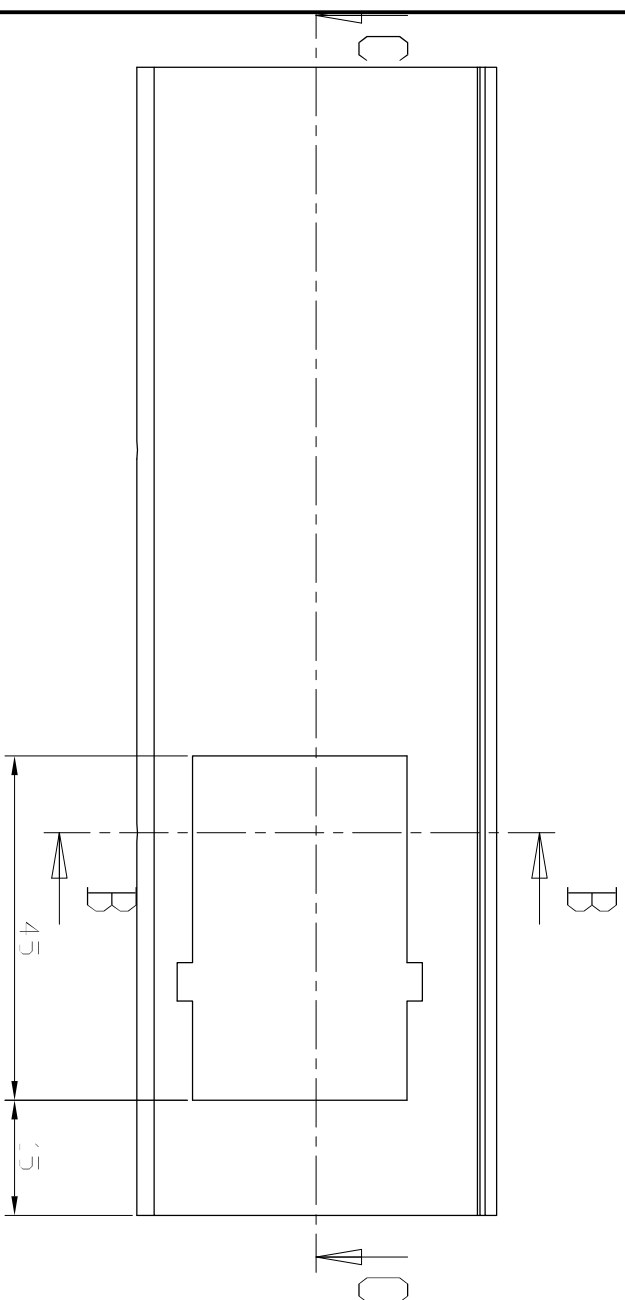


NUM.	NUMERO DE PEÇA	DESCRIPÇÓ/MATERIAL	QUANT.
5	DIN912-m6x50	AISI-304	2
4	DIN1124-L42D2,5	AISI-304	4
3	02-02 Tallador	AISI-304	2
2	03-04 Placa de tall	AISI-304	2
1	03-03 Lateral talladors	AISI-304	1

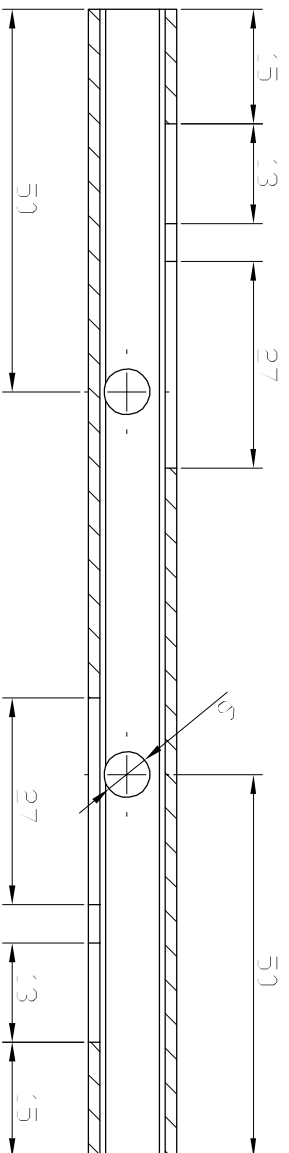
TOLERÀNCIES		TOLERÀNCIES		TOLERÀNCIES		TOLERÀNCIES		TOLERÀNCIES	
Dim.	Tol.	Dim.	Tol.	Dim.	Tol.	Dim.	Tol.	Dim.	Tol.
Diàmetres admissibles	±0,1	±0,1	±0,1	±0,1	±0,1	±0,1	±0,1	±0,1	±0,1
Diàmetres admissibles	±0,1	±0,1	±0,1	±0,1	±0,1	±0,1	±0,1	±0,1	±0,1

Dibuixat	05/08/07	Nom	Francesc Lara		Escola politècnica Superior
Compro.	Josep M. Güell				

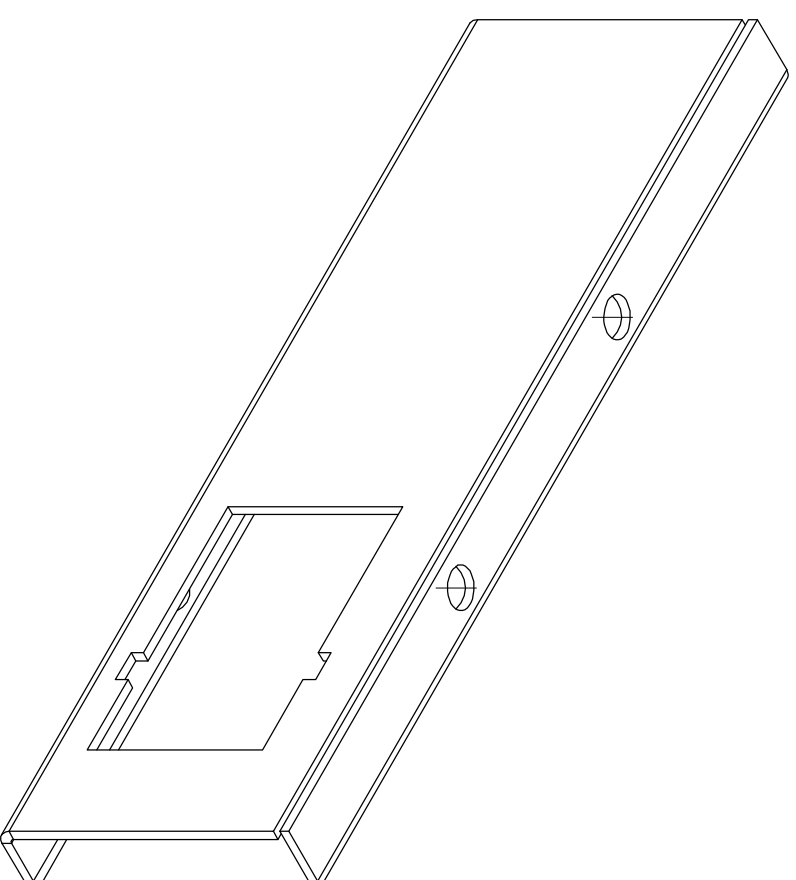
Escala	1/1	<h1>Placa de tall</h1>	Nº plànol	PE03-01
			Substitueix a:	
			Especialitat	ETIM



SECCIÓ B-B
ESCALA 1 : 1



SECCIÓ C-C
ESCALA 1 : 1



Precedent	1:5	1:10	1:20	1:30	1:50	1:75	1:100	1:150	1:200	1:300	1:500	1:750	1:1000
Dimensions	±0.1	±0.1	±0.1	±0.1	±0.1	±0.1	±0.1	±0.1	±0.1	±0.1	±0.1	±0.1	±0.1
Admissible	±0.1	±0.1	±0.1	±0.1	±0.1	±0.1	±0.1	±0.1	±0.1	±0.1	±0.1	±0.1	±0.1

Dibujat	05/08/07	Nom	Francesc Lara
---------	----------	-----	---------------

Compro.	Josep M. Güell		
---------	----------------	--	--

Escala	1/1		
--------	-----	--	--

--	--	--	--

--	--	--	--

--	--	--	--

--	--	--	--

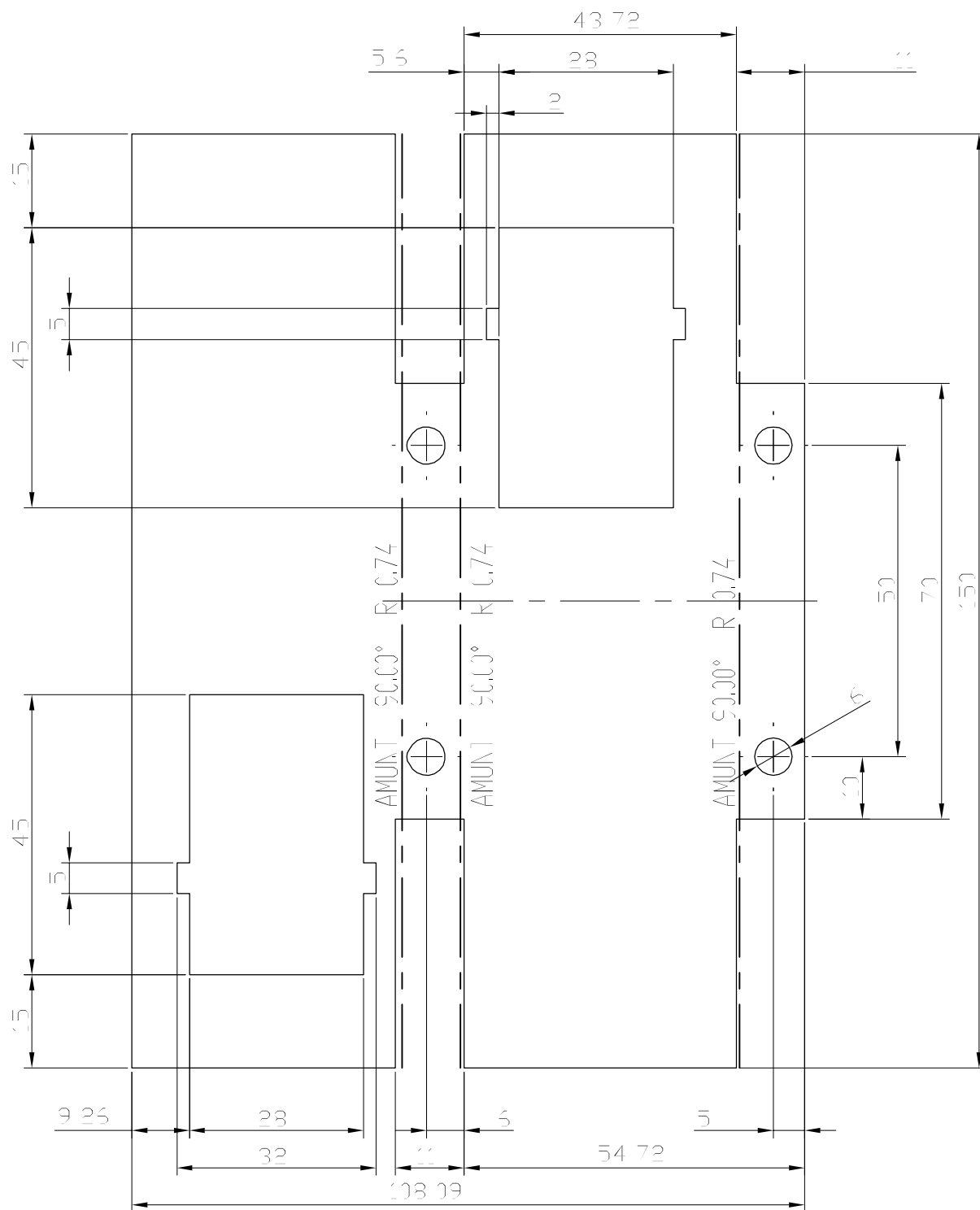
--	--	--	--

Lateral talladors

Nº plànol P03-03
Substitueix a:
Especialitat ETIM

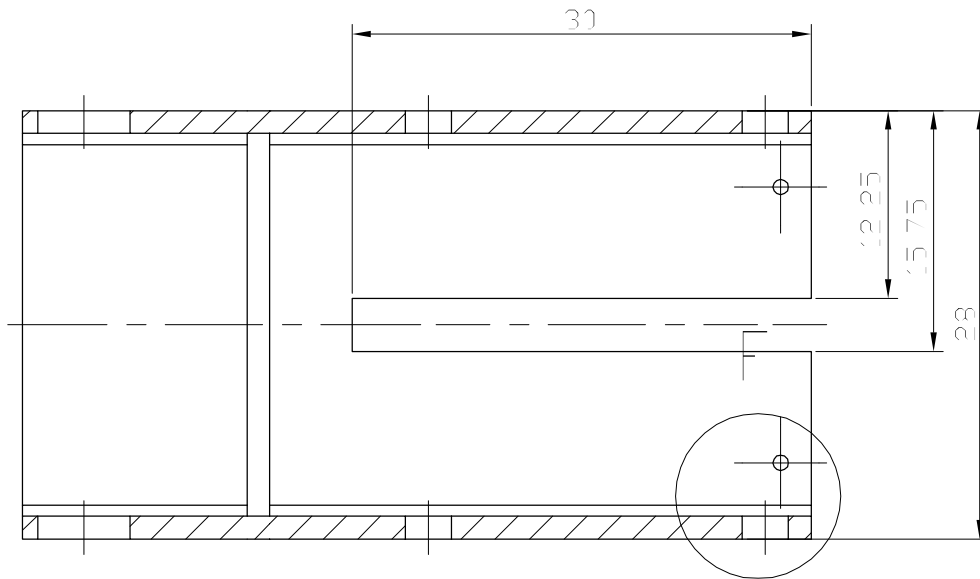
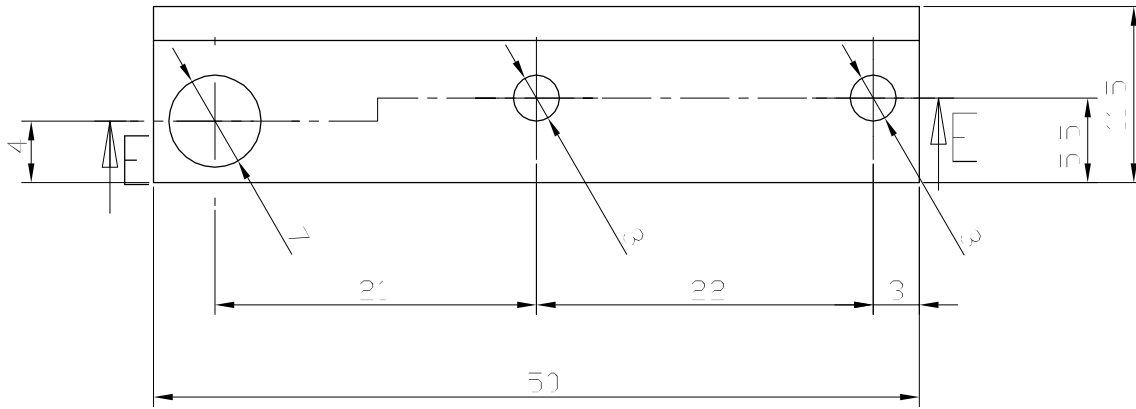
Escola politècnica Superior

UDG

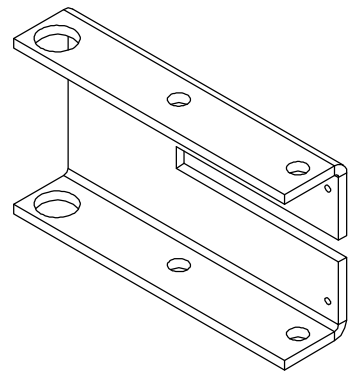
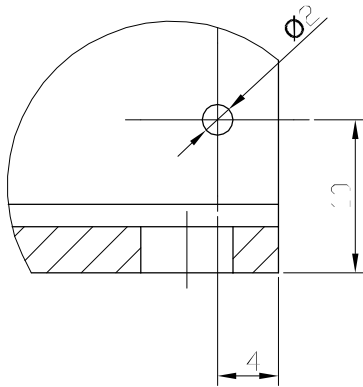


Eifer de dies admissibles	mes. de 0.5 Fin. a 6	mes. de 6 Fin. a 30	mes. de 30 Fin. a 120	mes. de 120 Fin. a 315	mes. de 315 Fin. a 1000	mes. de 1000 Fin. a 2000	mes. de 2000 Fin. a 4000	mes. de 4000 Fin. a 8000	mes. de 8000 Fin. a 12000
DIII - 7168	±0.1	±0.2	±0.3	±0.5	±0.8	±1.2	±2	±3	±4

	Data	Nom			Escola politècnica Superior	
Dibuixat	13/08/08	Francesc Lara				
Compro.		Josep M. Güell				
Escala	<h1>Lateral talladors</h1>				Nº plànol	P03-03D
1/1					Substitueix a:	
					Especialitat	ETIM



SECCIÓ E-E



DETALL F
ESCALA 4 : 1

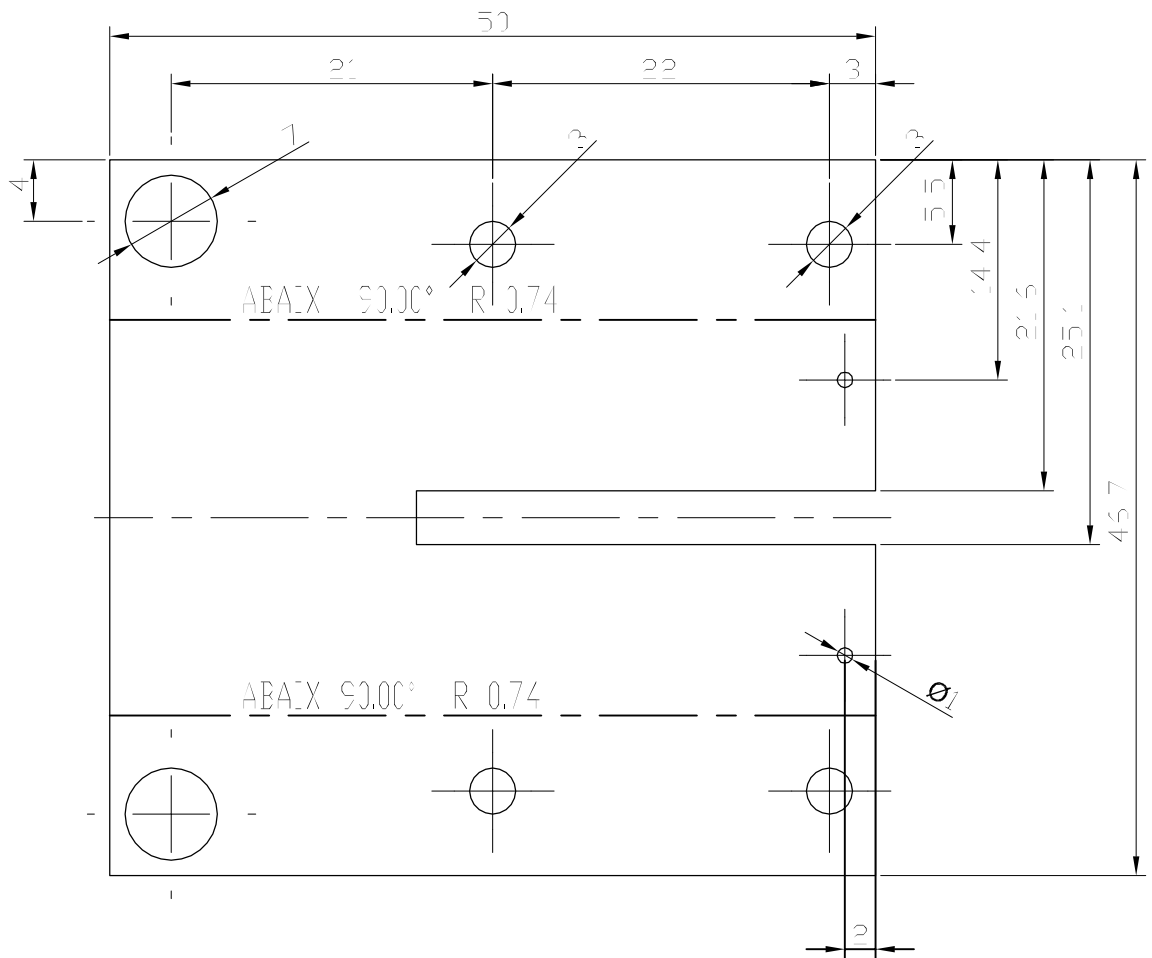
Eifer de dies admissibles	mes. de 0,5 Fin. a 6	mes. de 6 Fin. a 30	mes. de 30 Fin. a 120	mes. de 120 Fin. a 315	mes. de 315 Fin. a 1000	mes. de 1000 Fin. a 2000	mes. de 2000 Fin. a 4000	mes. de 4000 Fin. a 8000	mes. de 8000 Fin. a 12000
DIII - 7168	±0,1	±0,2	±0,3	±0,5	±0,8	±1,2	±2	±3	±4

	Data	Nom	
Dibuixat	13/08/08	Francesc	Lara
Compro.		Josep M.	Güell



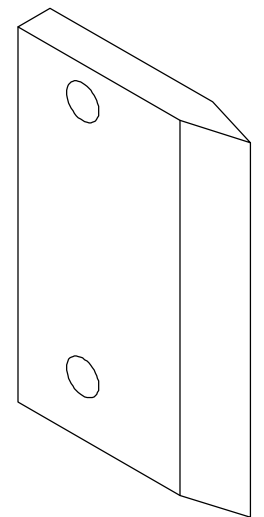
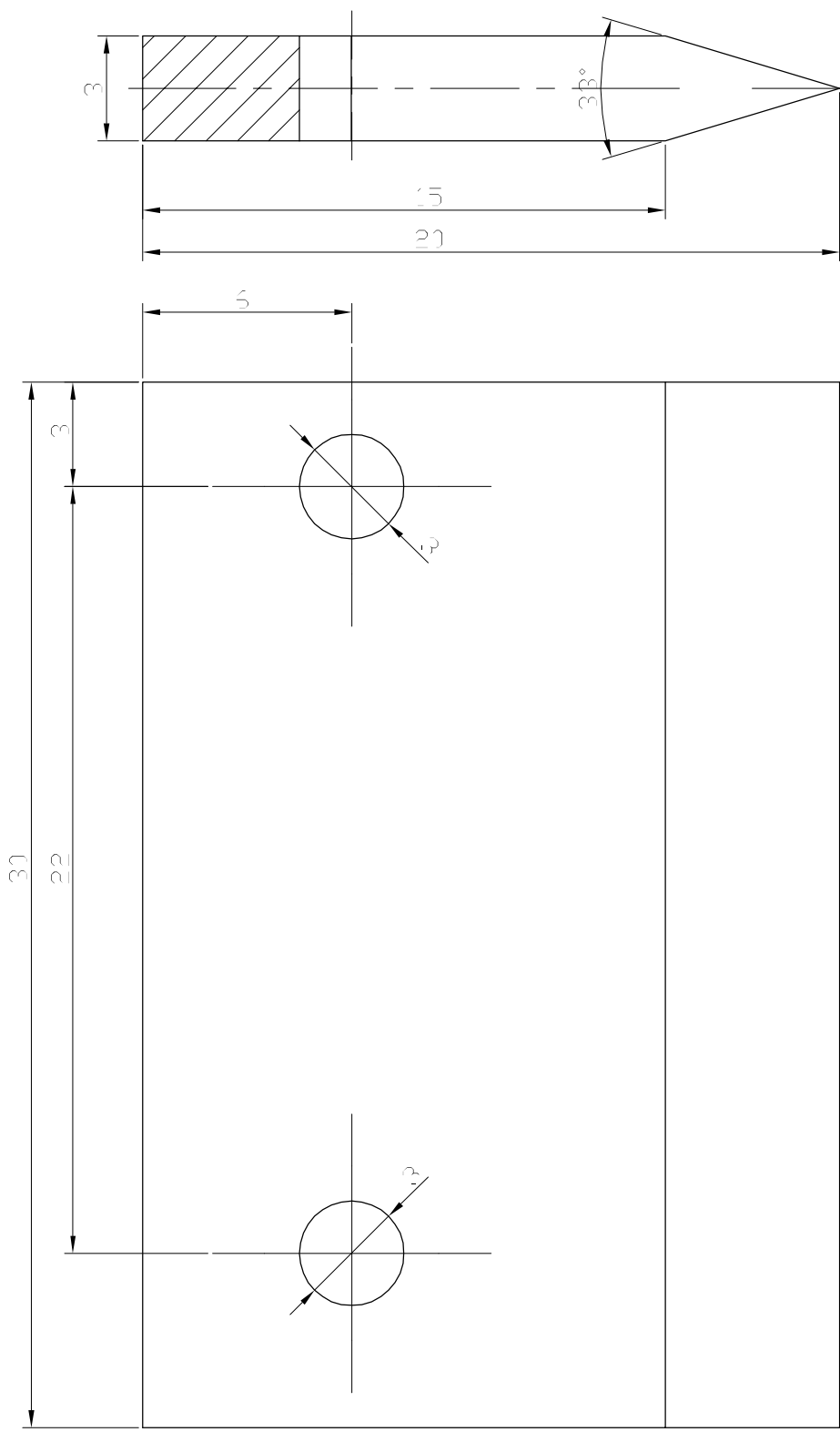
Escola politècnica
Superior


Escala 2/1	<h1>Placa de tall</h1>	Nº plànol P03-04
		Substitueix a:
		Especialitat ETIM

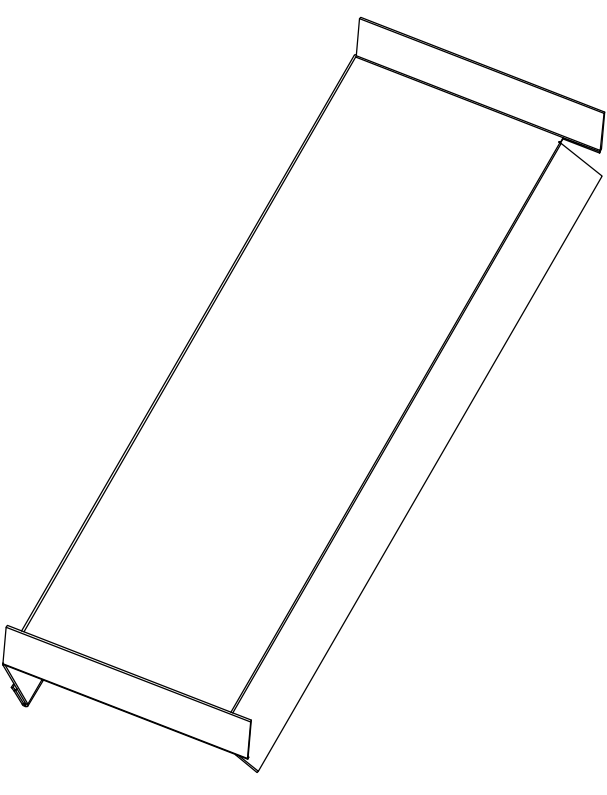
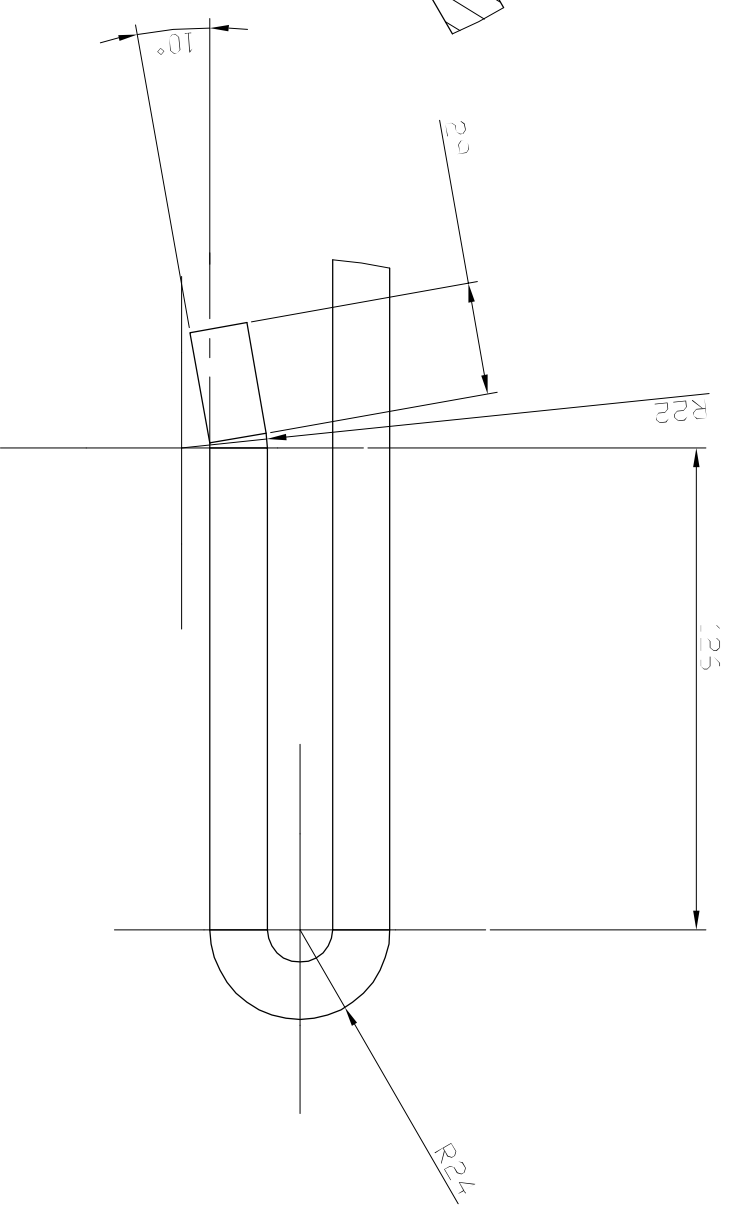
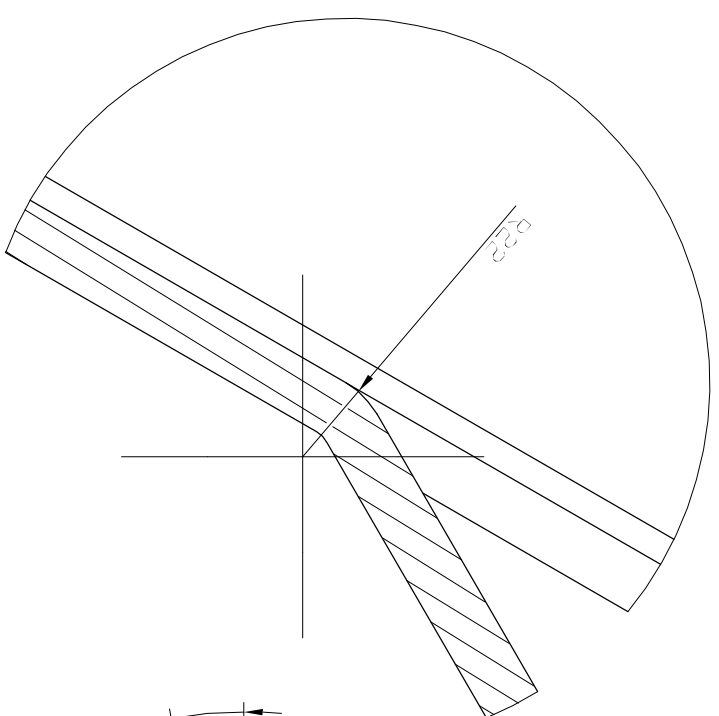
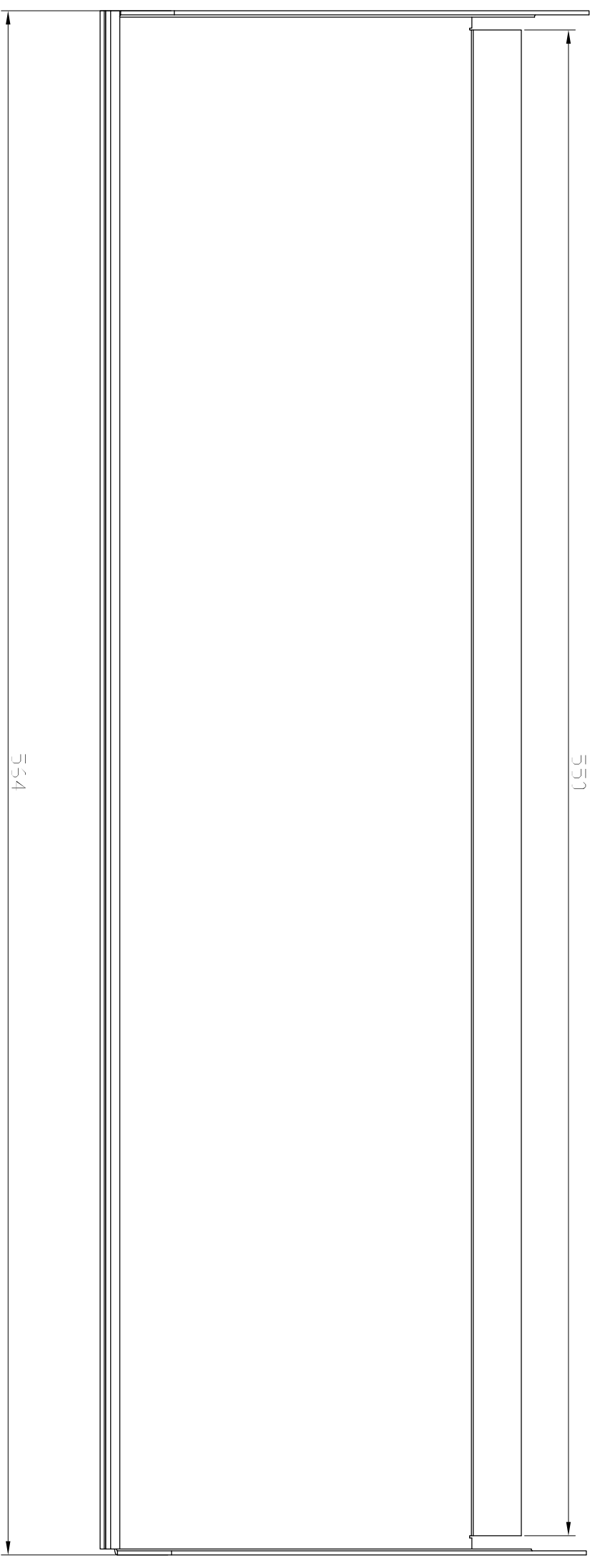
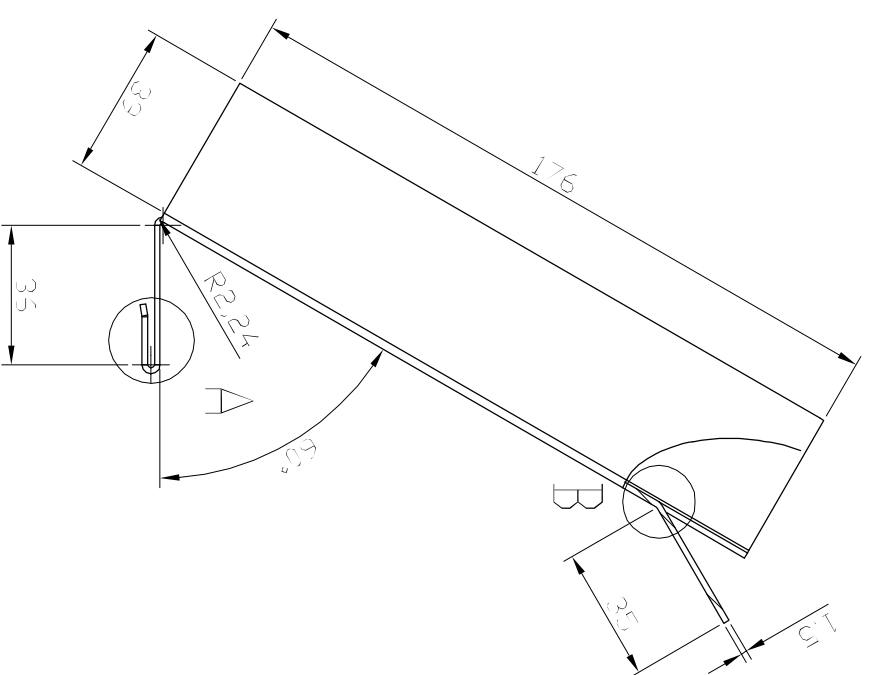


Elifer de dies admissibles	mes. de 0.5 Fin. de 6	mes. de 6 Fin. de 30	mes. de 30 Fin. de 120	mes. de 120 Fin. de 315	mes. de 315 Fin. de 1000	mes. de 1000 Fin. de 2000	mes. de 2000 Fin. de 4000	mes. de 4000 Fin. de 8000	mes. de 8000 Fin. de 12000
DIII - 7168	±0.1	±0.2	±0.3	±0.5	±0.8	±1.2	±2	±3	±4

	Data	Nom			Escola politècnica Superior
Dibuixat	13/08/08	Francesc Lara			
Compro.		Josep M. Güell			
Escala	Placa de tall			Nº plànol P03-04D	
2/1				Substitueix a:	
				Especialitat ETIM	



	mes. de 0.5 Fins. a 6	mes. de 6 Fins. a 30	mes. de 30 Fins. a 120	mes. de 120 Fins. a 315	mes. de 315 Fins. a 1000	mes. de 1000 Fins. a 2000	mes. de 2000 Fins. a 4000	mes. de 4000 Fins. a 8000	mes. de 8000 Fins. a 12000
	±0.1	±0.2	±0.3	±0.5	±0.8	±1.2	±2	±3	±4
	Data	Nom			 Escola politècnica Superior				
Dibuixat	13/08/08	Francesc Lara							
Compro.		Josep M. Güell							
Escala	Tallador				Nº plànol P03-05				
5/1					Substitueix a:				
					Especialitat ETIM				



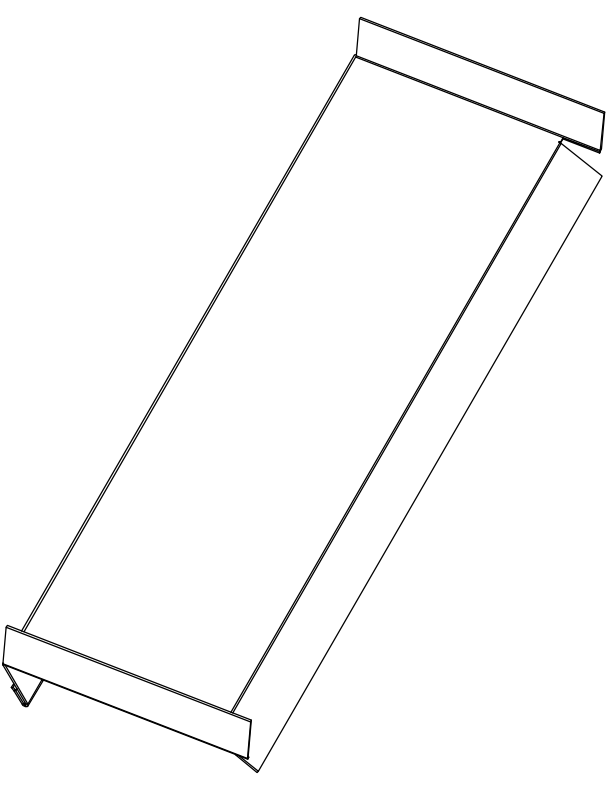
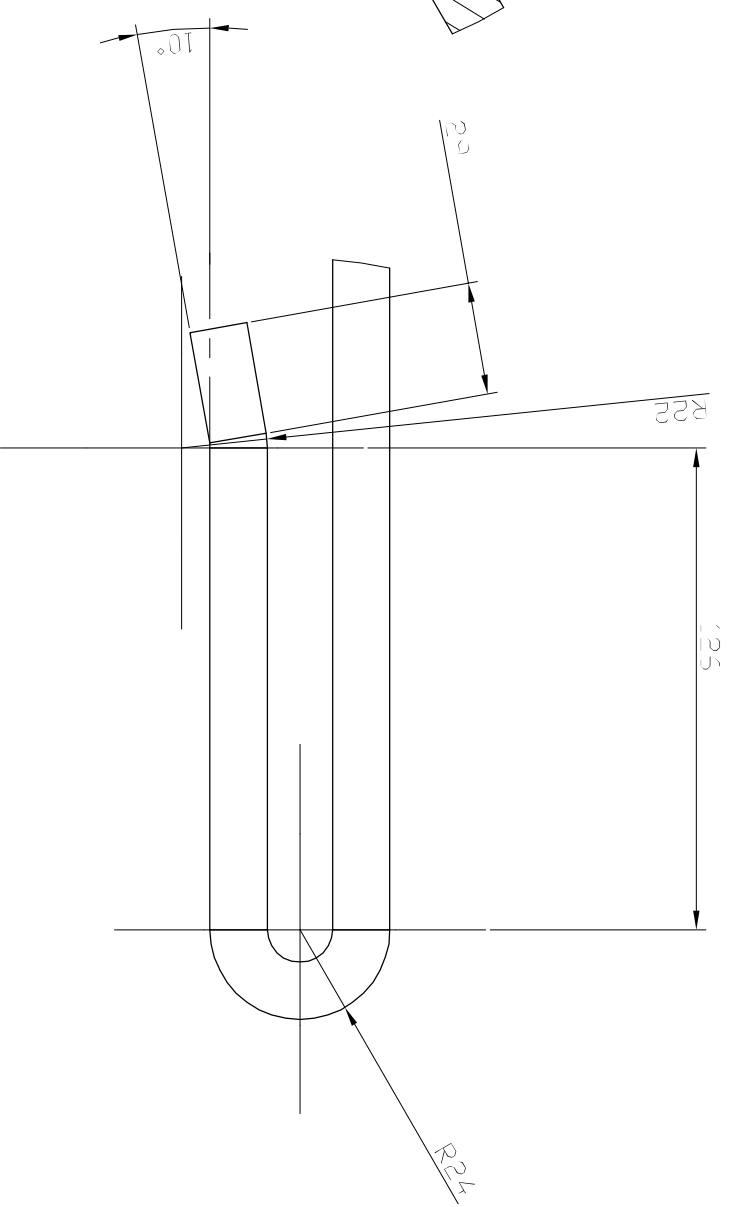
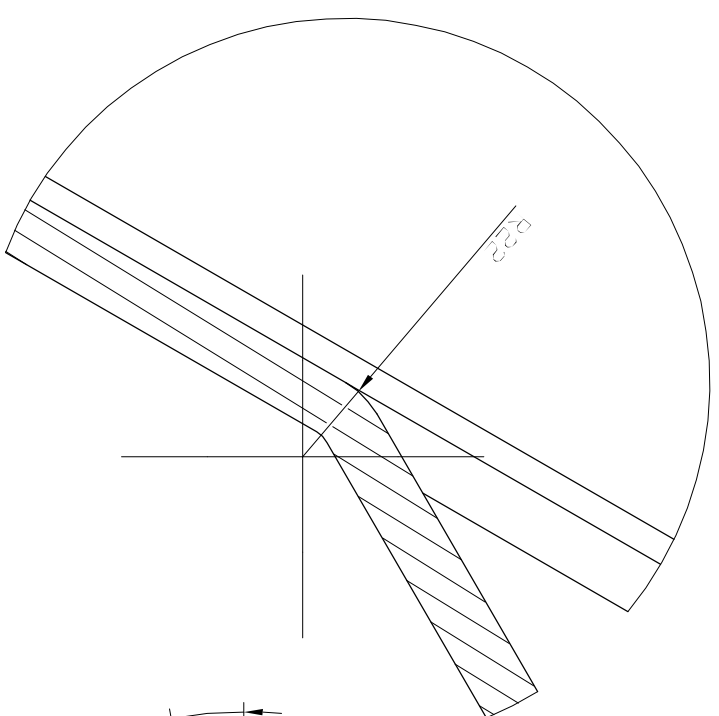
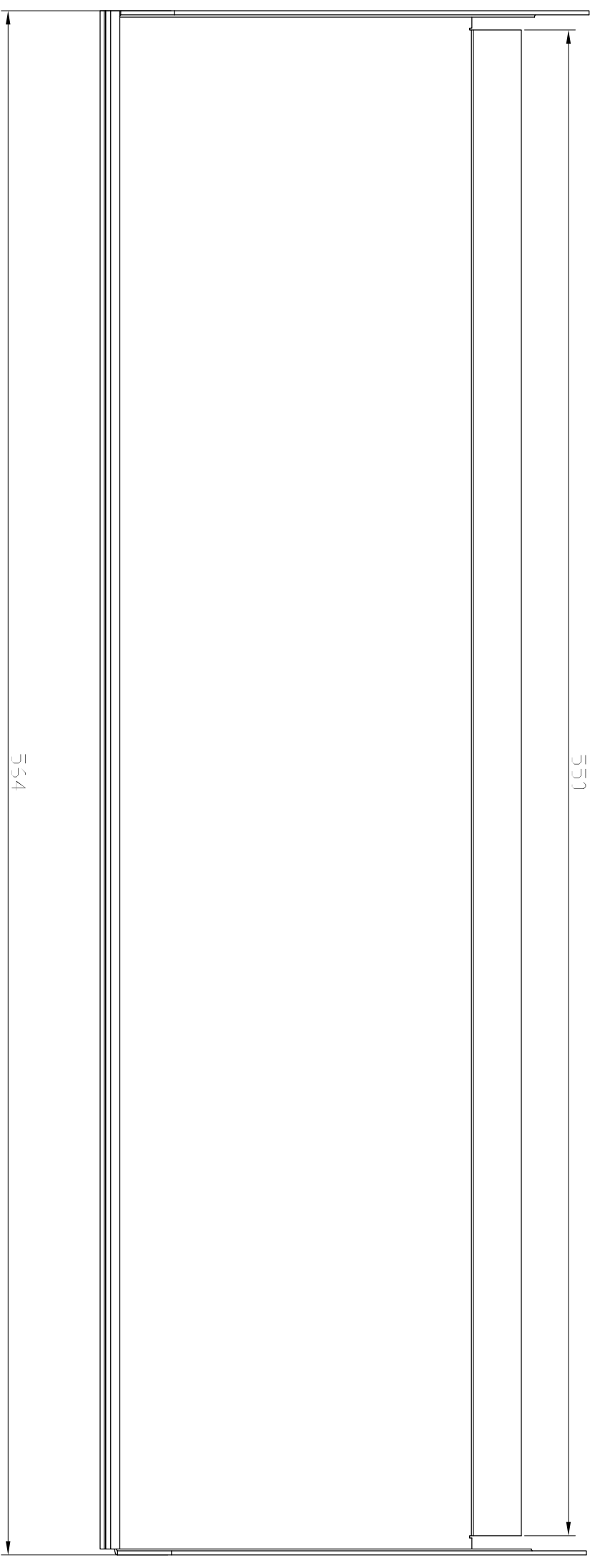
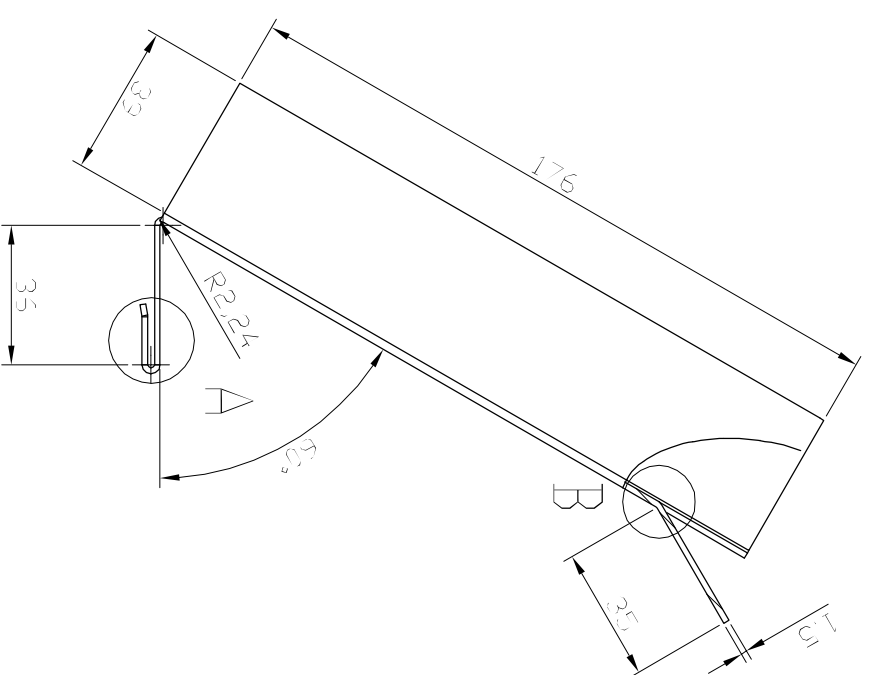
DETTALL B
ESCALA 5 : 1

DETTALL A
ESCALA 5 : 1

Di	7168	±0,1	±0,1	±0,3	±0,5	±0,5	±0,5	±1,2	±1,2	±2	±3	±4
Dimensiones admessibles	0,5	6	30	120	120	315	1000	1000	2000	4000	8000	12000

Dimensiones admessibles	Data	Nom	Escola politècnica Superior	
Dibuixat	05/08/07	Francesc Lara	UDG	
Compro.		Josep M. Güell		

Escala	1/2	Canal de descens	Nº plànol	P03-06
			Substitueix a:	
			Especialitat	ETIM



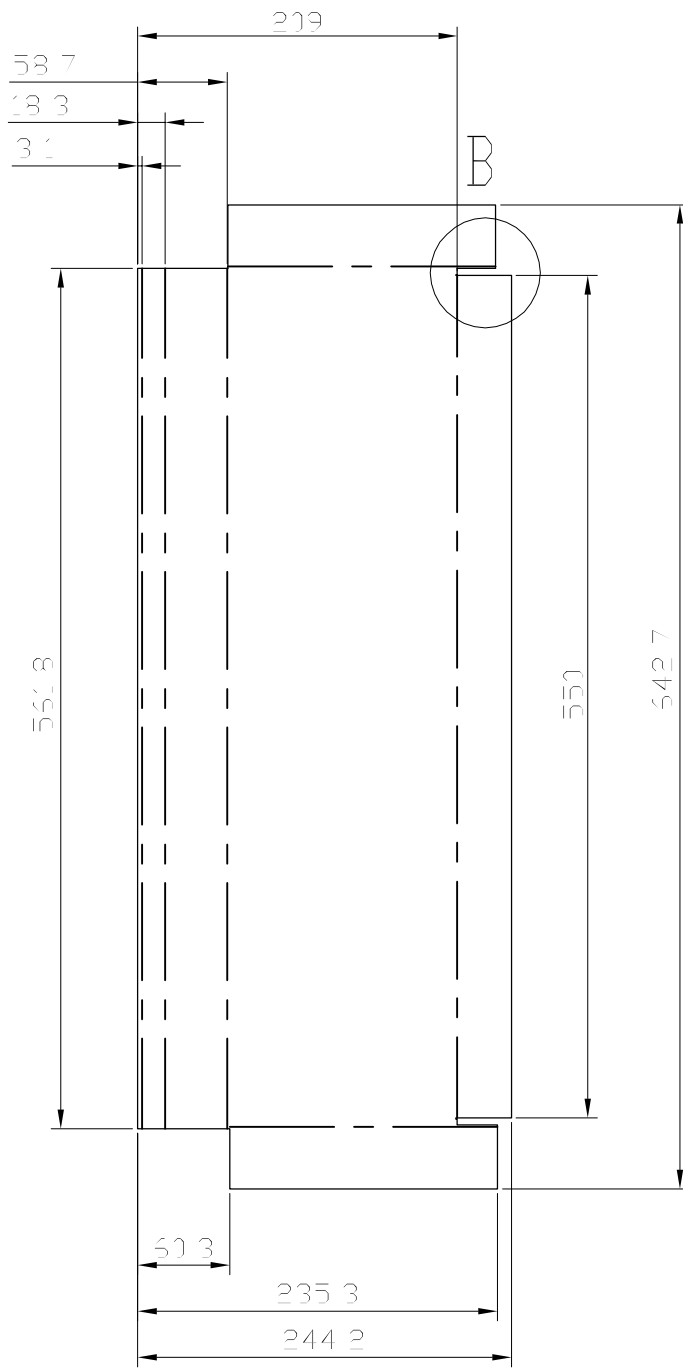
DETAI L B
ESCALA 5 : 1

DETAI L A
ESCALA 5 : 1

Di	7163	±0,1	±0,1	±0,3	±0,5	±0,5	±0,5	±1,2	±2	±3	±4	
Dimensiones admisibles	0,5	6	30	120	120	315	1000	1000	2000	4000	8000	5000
	5	30	120	315	1000	2000	4000	8000	12000			

Data	Nom	Escola politècnica Superior	
Dibuixat 05/08/07	Francesc Lara		
Compro. Josep M. Güell			
		UDG	

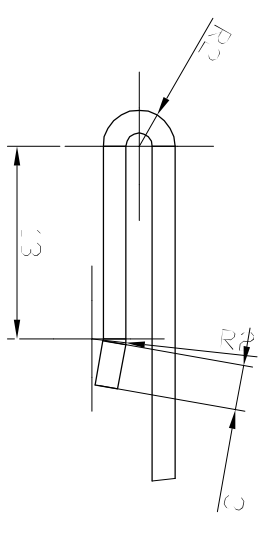
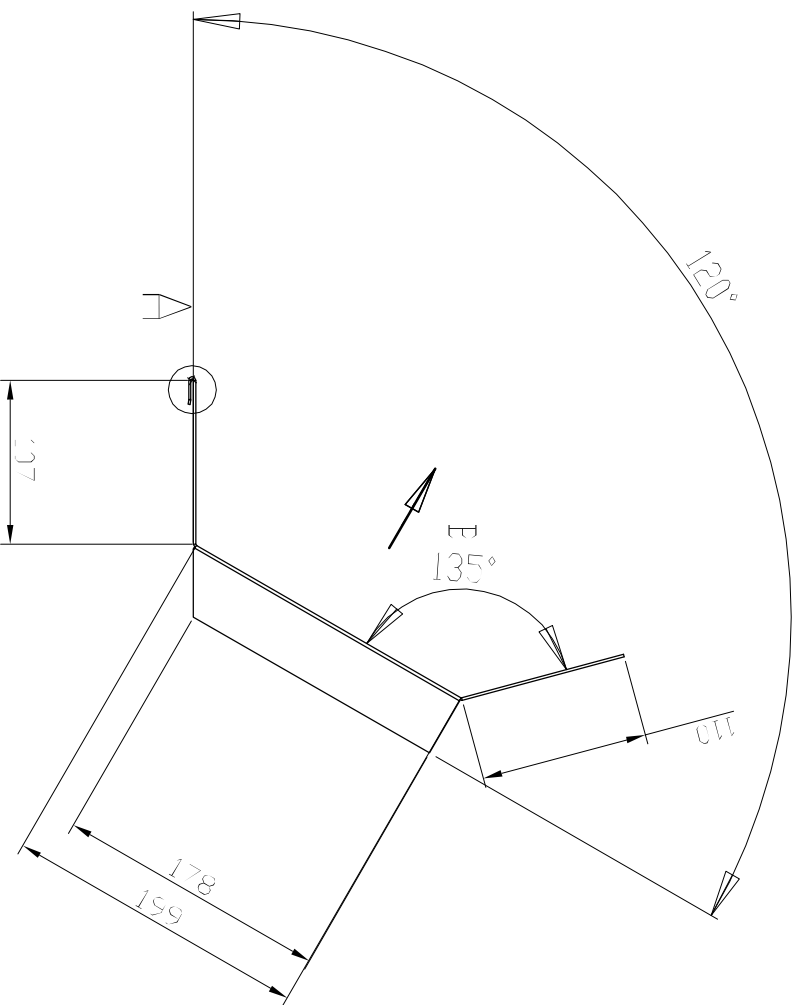
Escala 1/2	Canal de descens	Nº plànol P03-06
		Substitueix a:
		Especialitat ETIM



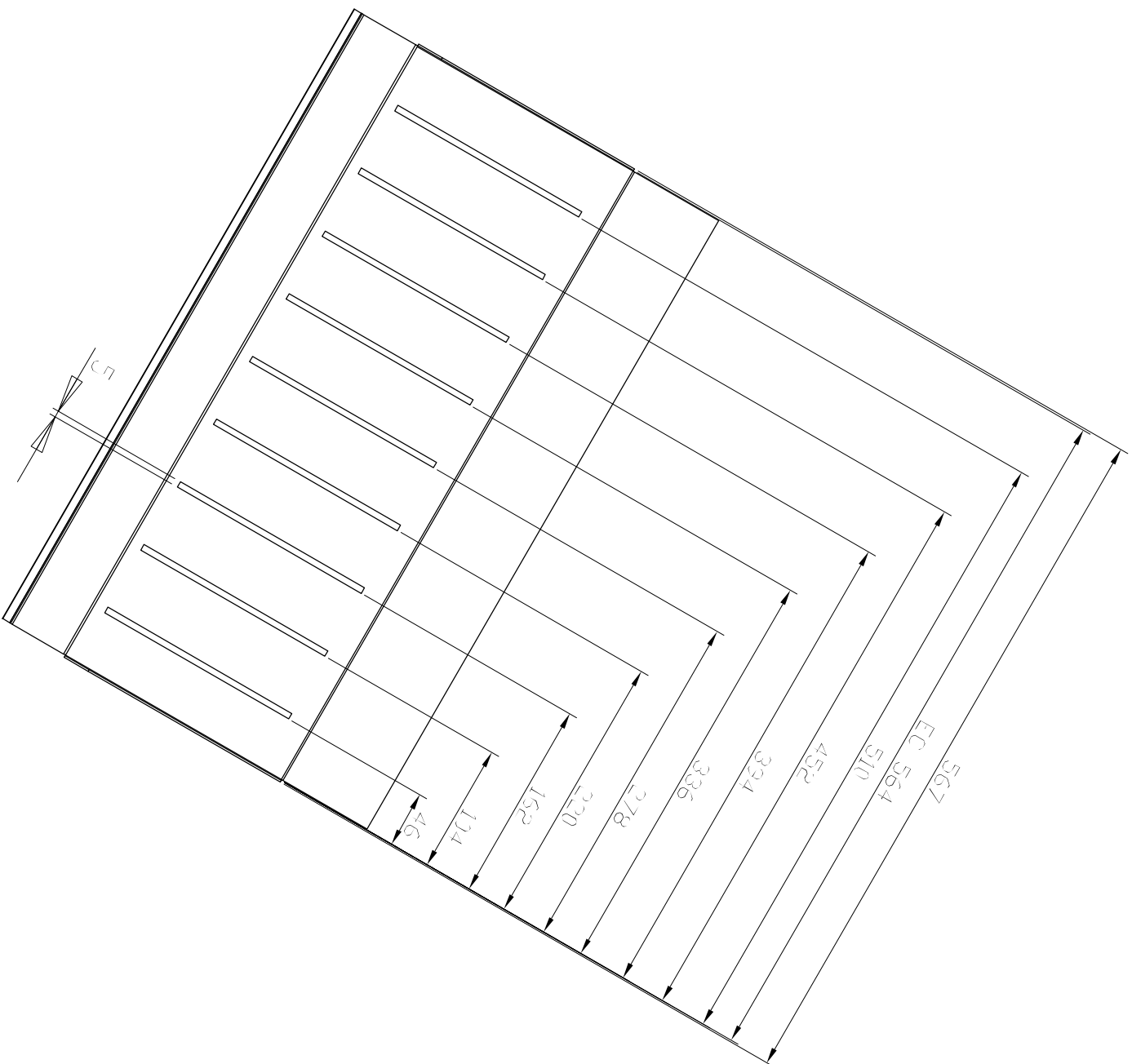
DETALL B
ESCALA 1 : 2

Eifer de dies admissibles	mes. de 0.5 Fin. a 6	mes. de 6 Fin. a 30	mes. de 30 Fin. a 120	mes. de 120 Fin. a 315	mes. de 315 Fin. a 1000	mes. de 1000 Fin. a 2000	mes. de 2000 Fin. a 4000	mes. de 4000 Fin. a 8000	mes. de 8000 Fin. a 12000
DIII - 7168	±0.1	±0.2	±0.3	±0.5	±0.8	±1.2	±2	±3	±4

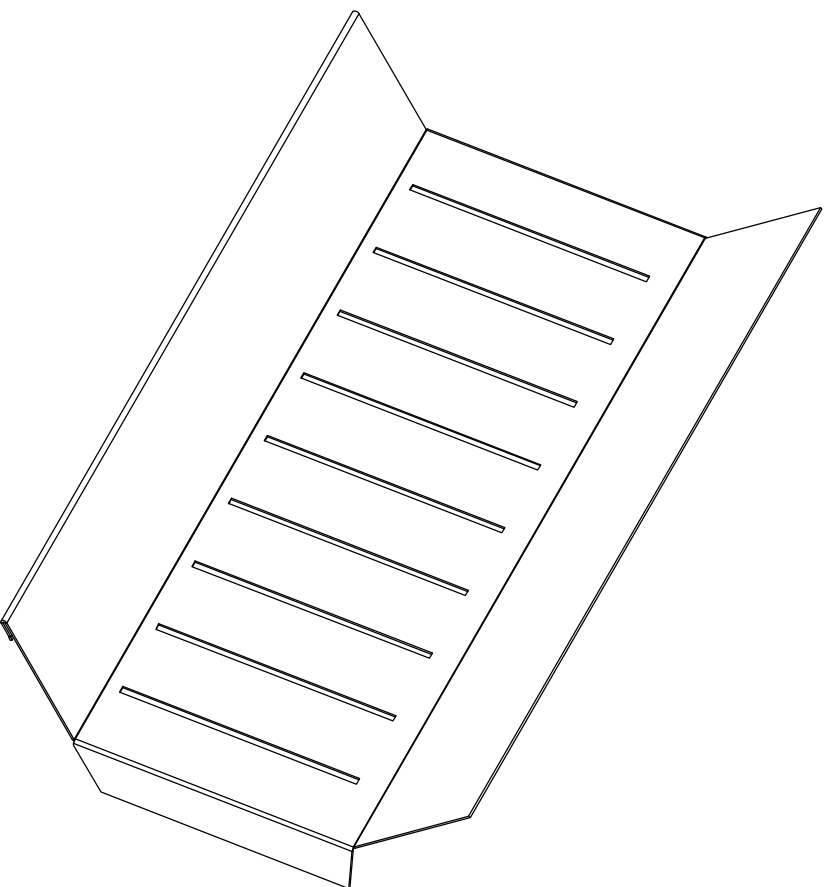
	Data	Nom		 Escola politècnica Superior UdG
Dibuixat	13/08/08	Francesc Lara		
Compro.		Josep M. Güell		
Escala	Canal de descens			Nº plànol P03-06D
1/10				Substitueix a:
				Especialitat ETIM



DETAÏLL A
ESCALA 2 : 1




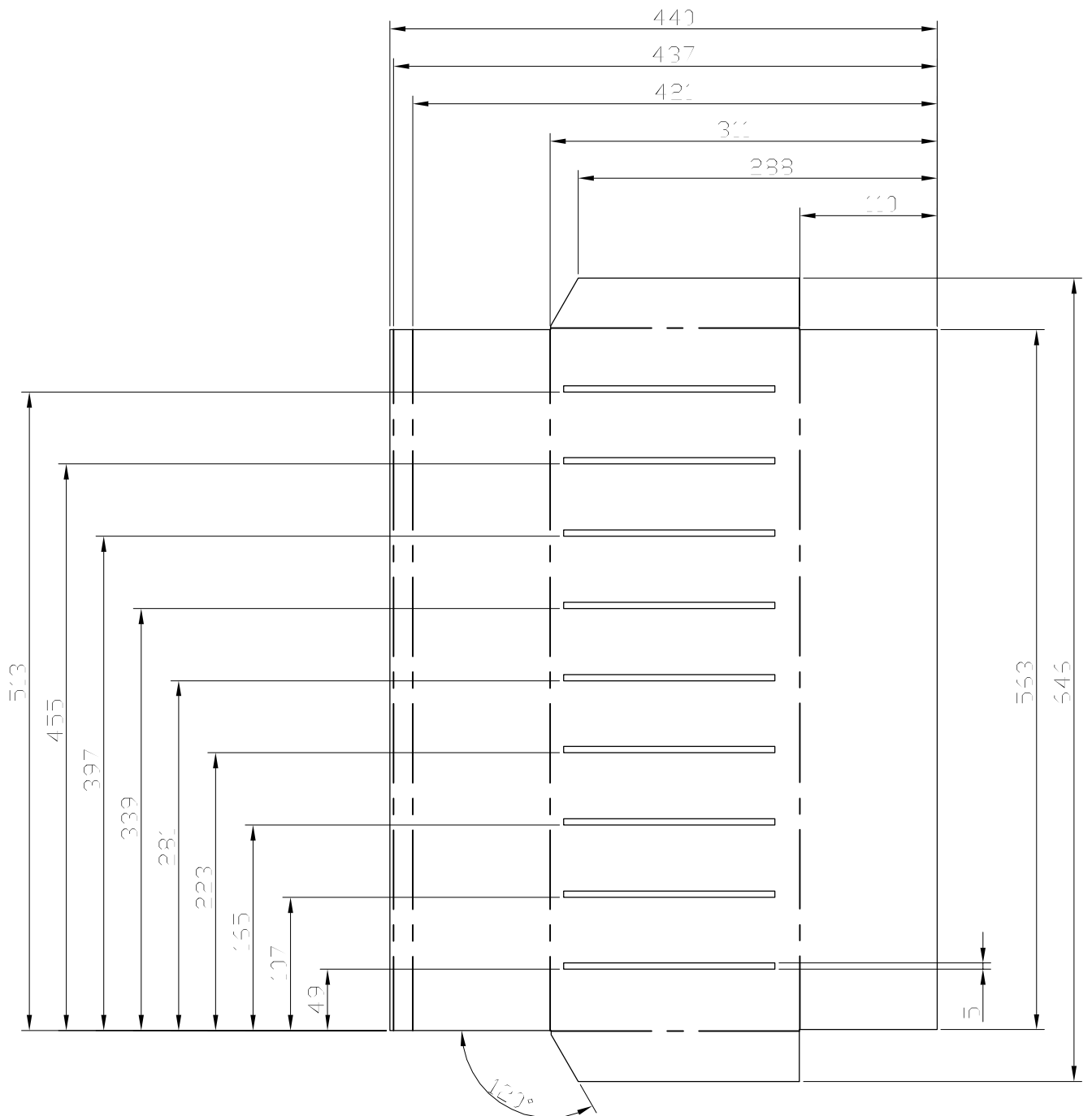
VISTA E
ESCALA 1 : 1




Quantitat	Preu unitari	Preu total
1	1000	1000
2	2000	4000
3	2000	6000
4	3000	12000

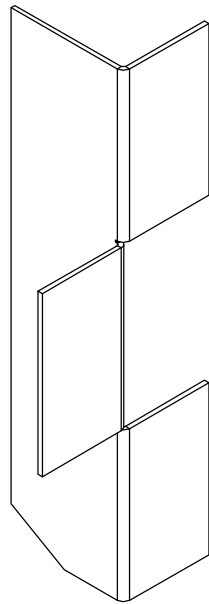
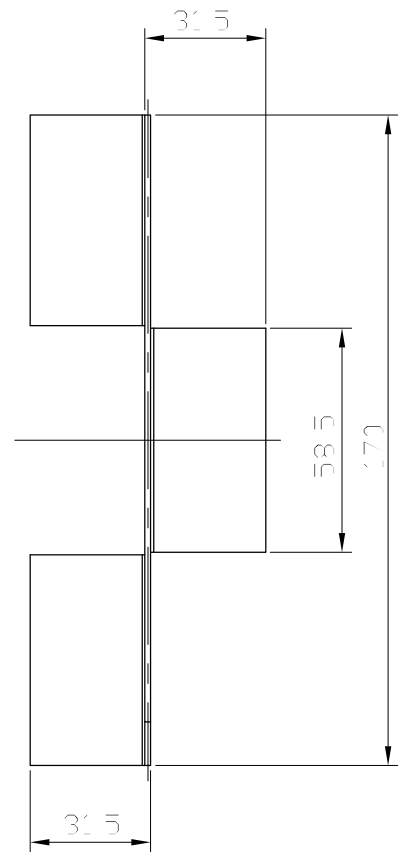
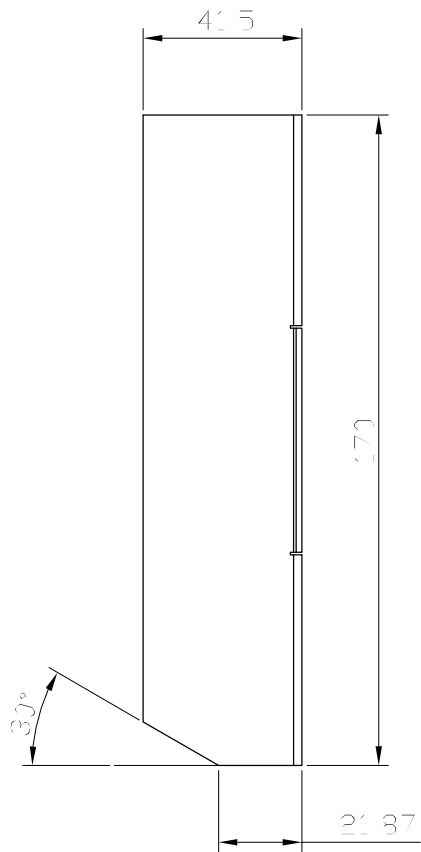
Descripció	Quantitat	Preu unitari	Preu total
Material	1	1000	1000
Mano d'obra	3	315	945
Impostos	1	1000	1000
Total	5	2000	10000


Referència	05/08/07	Nom	Francesc Lara	 Escola politècnica Superior
Dibuixat	05/08/07	Nom	Francesc Lara	
Compro.	Josep M. Güell	UDG		
Escala	1/10	Tapa canal de descens		Nº plànol P03-07
				Substitueix a:
				Especialitat ETIM

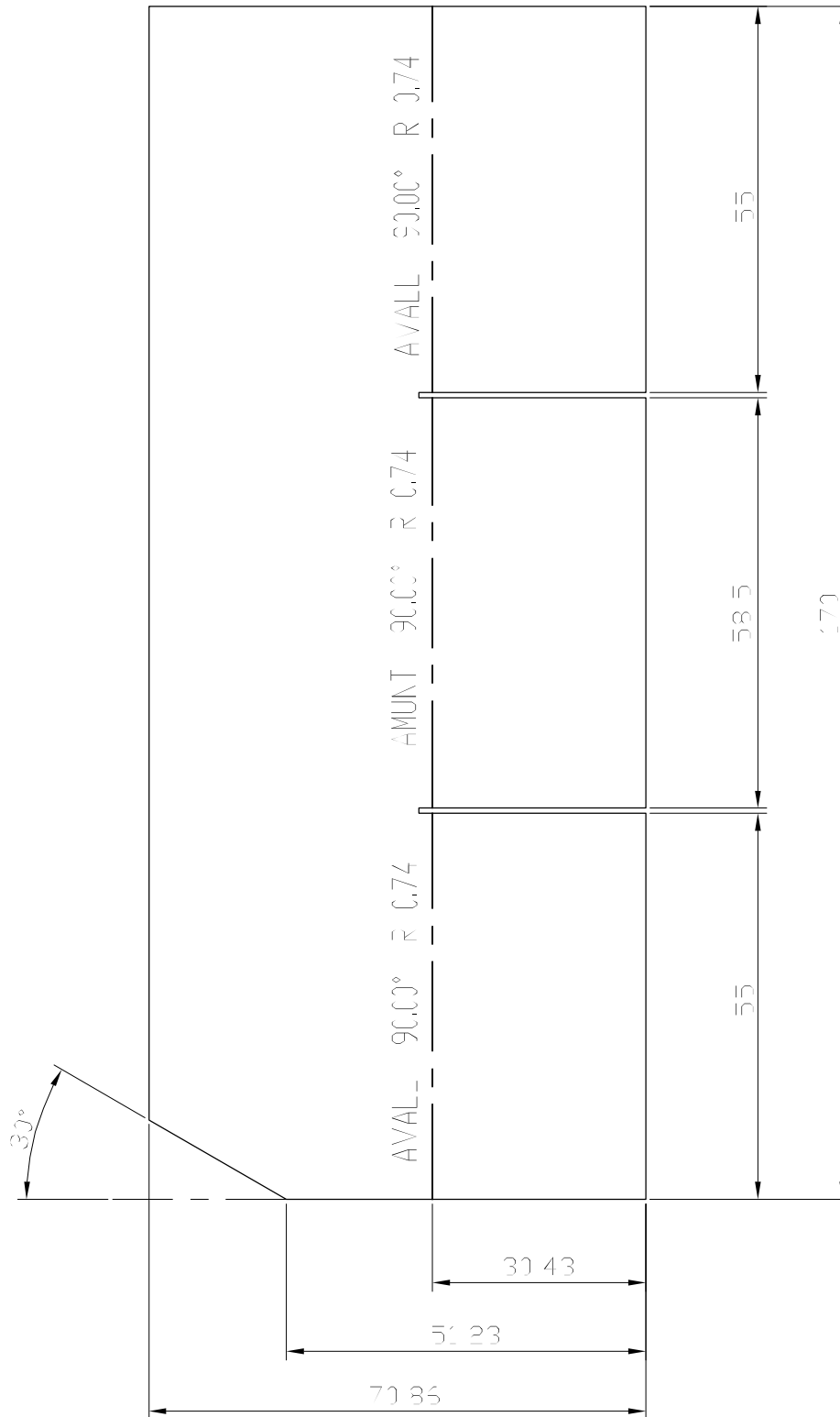


Eifer de dies admissibles	mes. de 0,5 Fin. a 6	mes. de 6 Fin. a 30	mes. de 30 Fin. a 120	mes. de 120 Fin. a 315	mes. de 315 Fin. a 1000	mes. de 1000 Fin. a 2000	mes. de 2000 Fin. a 4000	mes. de 4000 Fin. a 8000	mes. de 8000 Fin. a 12000
DIII - 7168	±0,1	±0,2	±0,3	±0,5	±0,8	±1,2	±2	±3	±4

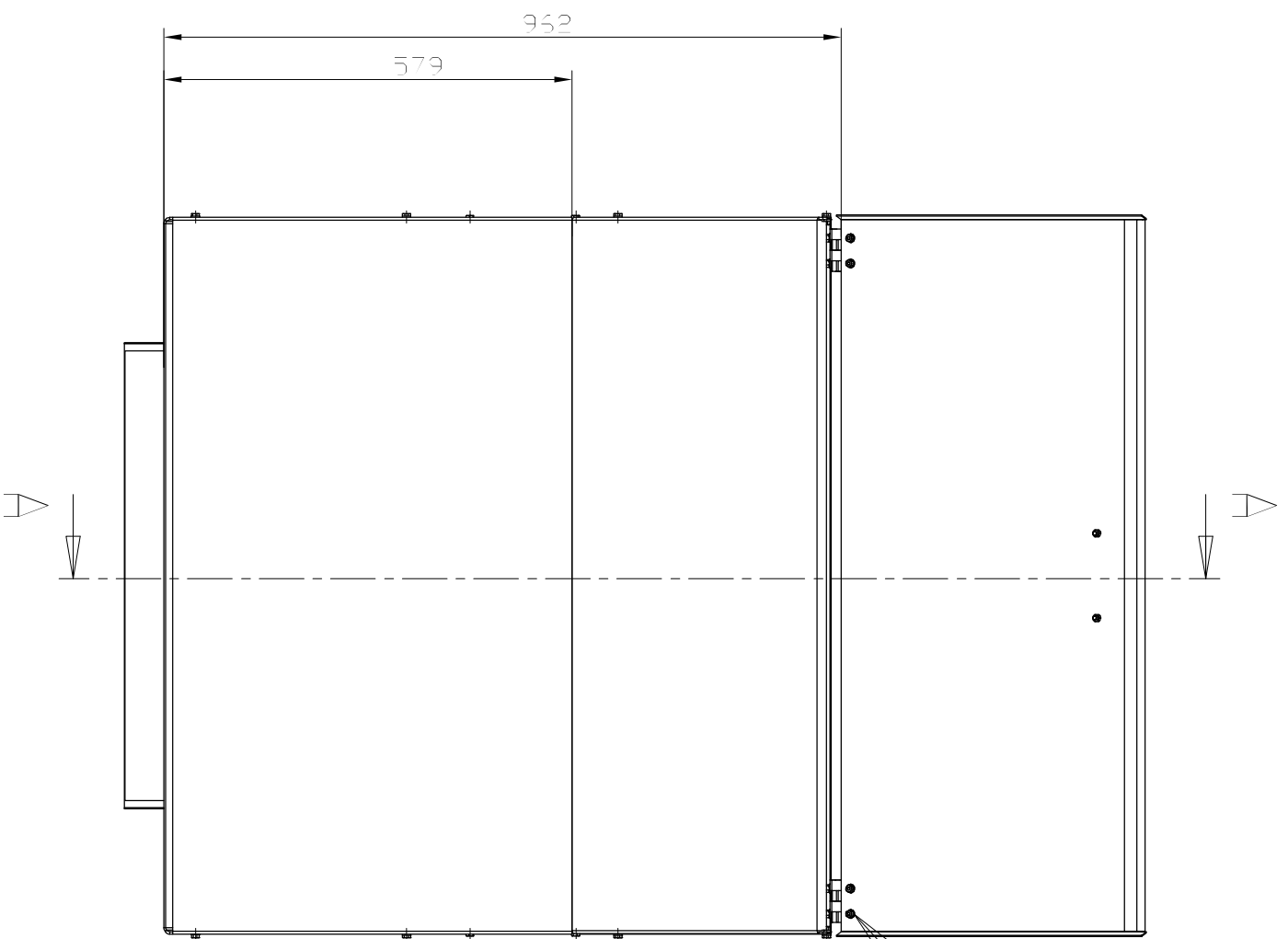
	Data	Nom		 Escola politècnica Superior UdG
Dibuixat	13/08/08	Francesc Lara		
Compro.		Josep M. Güell		
Escala 1/5	Tapa canal de descens			Nº plànol P03-07D
				Substitueix a:
				Especialitat ETIM



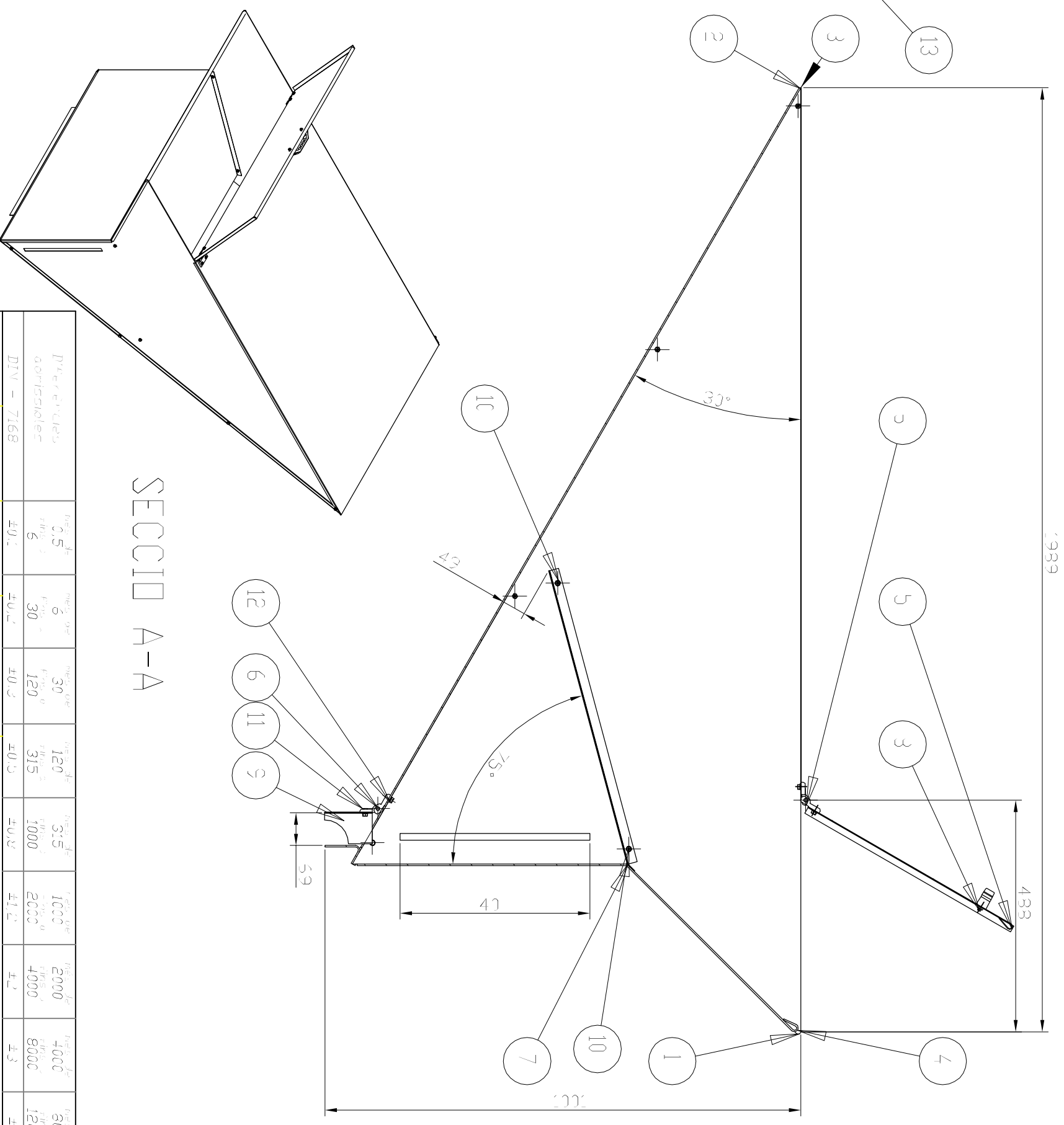
	mes. de 0.5 Fins a 6	mes. de 6 Fins a 30	mes. de 30 Fins a 120	mes. de 120 Fins a 315	mes. de 315 Fins a 1000	mes. de 1000 Fins a 2000	mes. de 2000 Fins a 4000	mes. de 4000 Fins a 8000	mes. de 8000 Fins a 12000
	±0.1	±0.2	±0.3	±0.5	±0.8	±1.2	±2	±3	±4
	Data	Nom		 Escola politècnica Superior					
Dibuixat	13/08/08	Francesc	Lara						
Compro.		Josep M.	Güell						
Escala	Separador					Nº plànol P03-08			
1/2						Substitueix a:			
						Especialitat ETIM			



	mes. de 0.5 Fins a 6	mes. de 6 Fins a 30	mes. de 30 Fins a 120	mes. de 120 Fins a 315	mes. de 315 Fins a 1000	mes. de 1000 Fins a 2000	mes. de 2000 Fins a 4000	mes. de 4000 Fins a 8000	mes. de 8000 Fins a 12000
DIII - 7168	±0.1	±0.2	±0.3	±0.5	±0.8	±1.2	±2	±3	±4
Data	Nom				Escola politècnica Superior				
Dibuixat	13/08/08	Francesc	Lara						
Compro.		Josep M.	Güell						
Escala	<h1>Separador</h1>				Nº plànol	P03-08D			
1/1					Substitueix a:				
					Especialitat				



13	DIN 25-m6	AISI-304	16
12	DIN 934-m5	AISI-304	16
11	DIN 963 m6x16	AISI-304	16
10	M6x12	AISI-304	12
9	04-07 Placa antiecorçis	AISI-304	1
3	Màrrec BUITET	REF. 10435	1
7	C4-06 Inzermitja	AISI-304	1
5	Xarnera D'RAK	REF. 213-9205	4
5	C4-05 Tapa	AISI-304	1
4	C4-04 Pos-sarior	AISI-304	1
3	C4-03 Superior	AISI-304	1
2	C4-02 Inferior	AISI-304	1
1	C4-01 Toleratolva	AISI-304	2
NIV DELEMENT	NUMERO DE PEÇA	DESCRIPCIO	QUANT

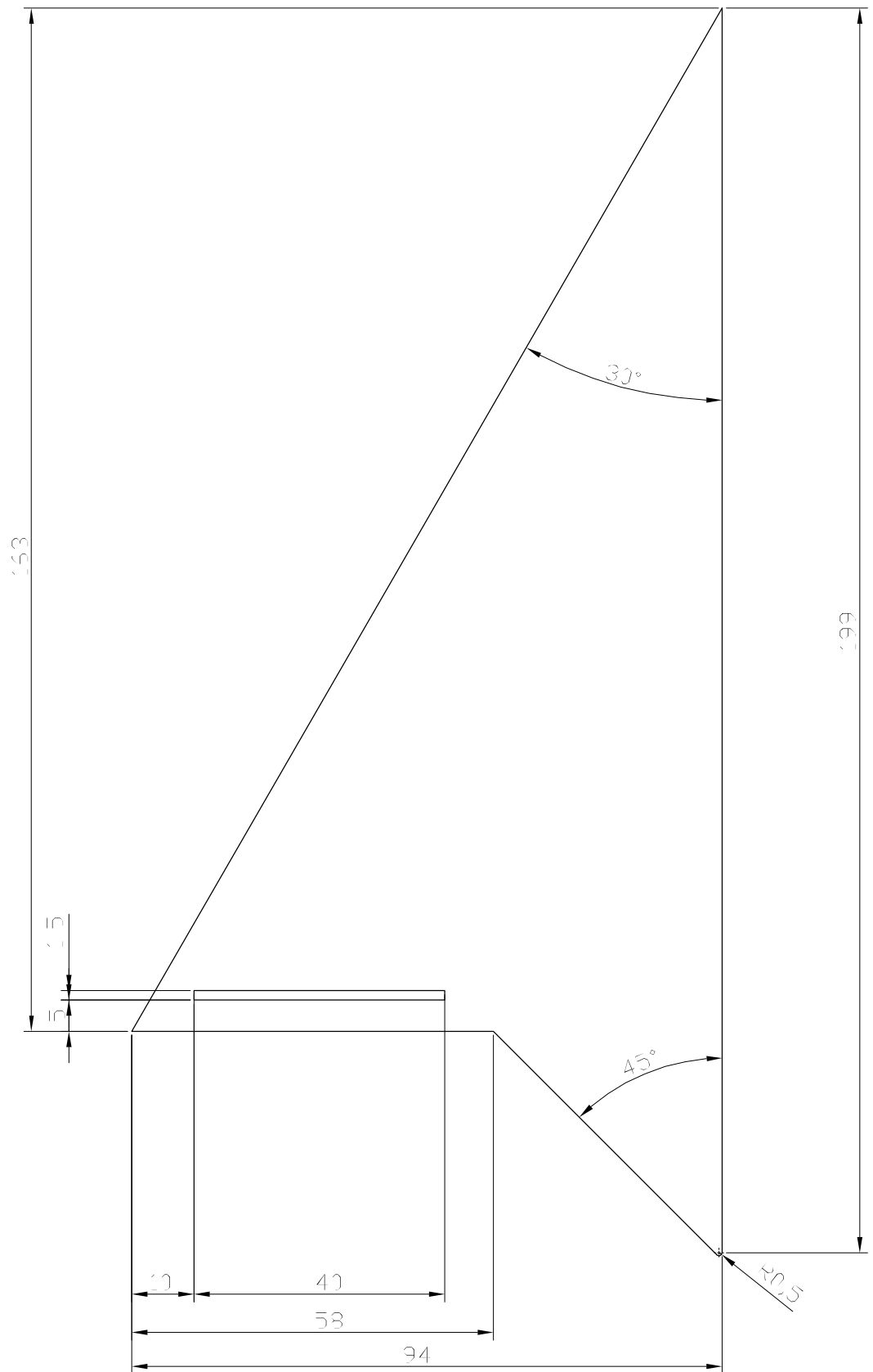



SECCIO A-A

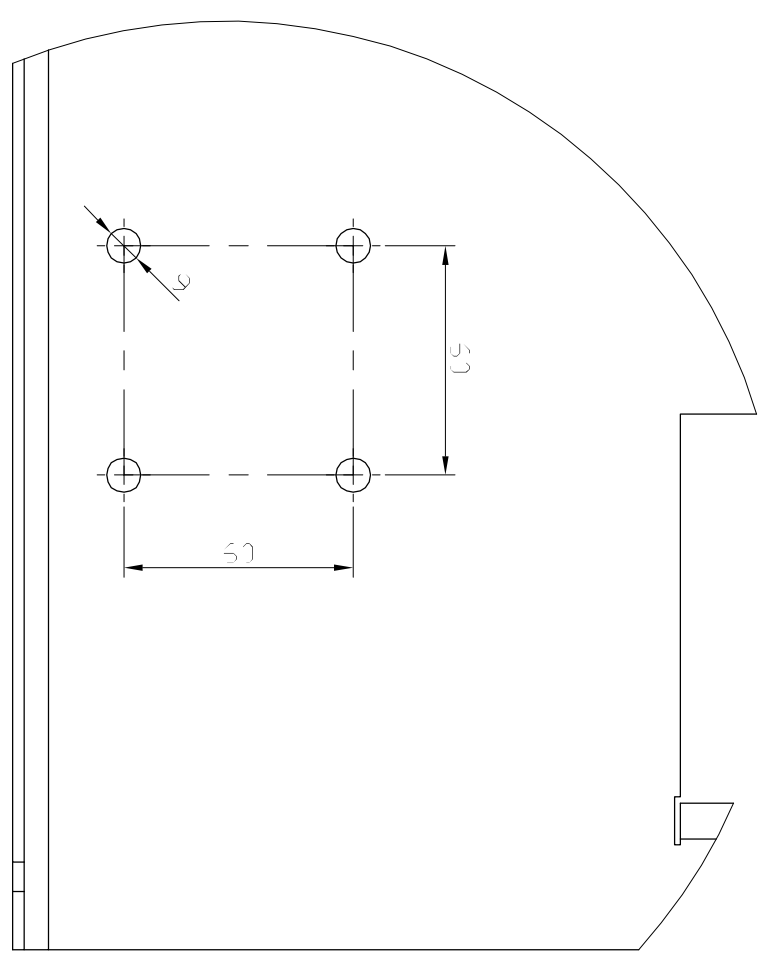
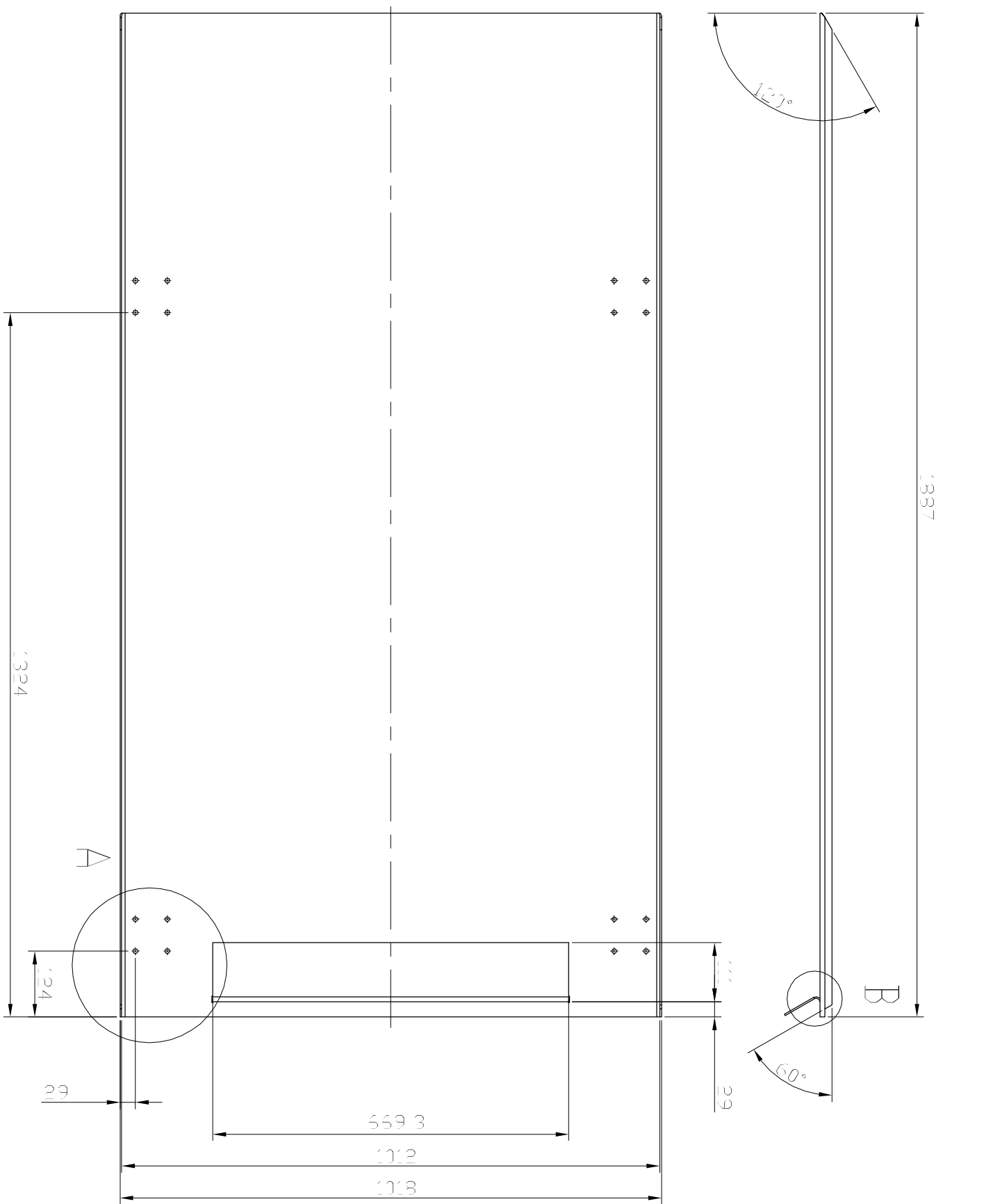
Diàmetre	Passada	Passada	Passada	Passada	Passada	Passada	Passada	Passada	Passada		
2,5	6	30	120	315	315	1000	1000	2000	4000	8000	5000
5	30	120	315	315	1000	1000	2000	4000	8000	12000	
±0,1	±0,1	±0,3	±0,3	±0,3	±0,3	±0,3	±0,3	±1,2	±2	±3	±4

Dibuixat: **05/08/07** Francesc Lara
 Compro.: **Josep M. Güell**
 Escala: **1/10**
Tolva
 Nº plànol: **PE04-00**
 Substitueix a:
 Especialitat: **ETIM**

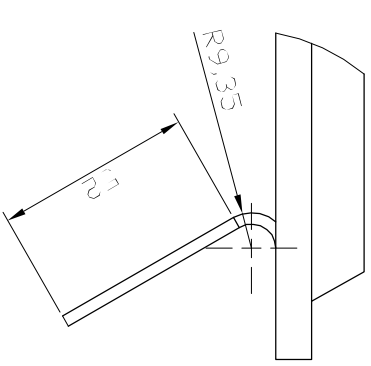
Nom: **Josep M. Güell**
 Data: **05/08/07**
 UDG
 Escola politècnica Superior



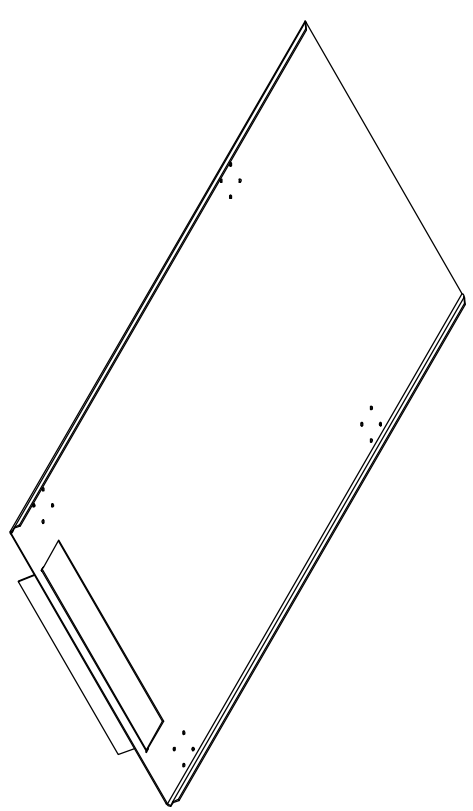
	mes. de 0,5 Fins a 6	mes. de 6 Fins a 30	mes. de 30 Fins a 120	mes. de 120 Fins a 315	mes. de 315 Fins a 1000	mes. de 1000 Fins a 2000	mes. de 2000 Fins a 4000	mes. de 4000 Fins a 8000	mes. de 8000 Fins a 12000
DIII - 7168	±0,1	±0,2	±0,3	±0,5	±0,8	±1,2	±2	±3	±4
	Data	Nom			 Escola politècnica Superior				
Dibuixat	13/08/08	Francesc Lara							
Compro.		Josep M. Güell							
Escala 1/10	Lateral tolva				Nº plànol P04-01				
					Substitueix a:				
					Especialitat ETIM				



DETLALL A
ESCALA 1 : 2

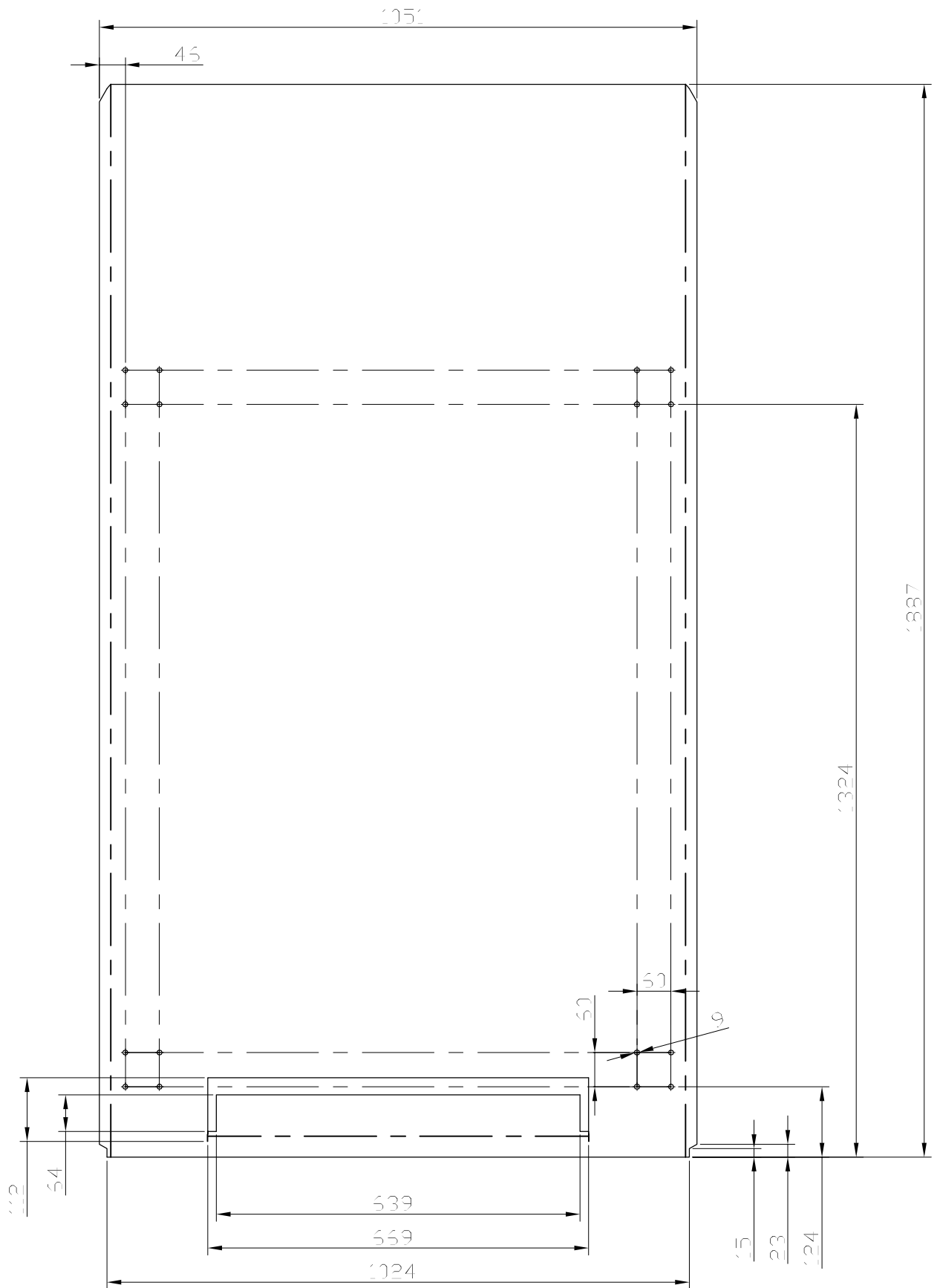


DETLALL B
ESCALA 1 : 2

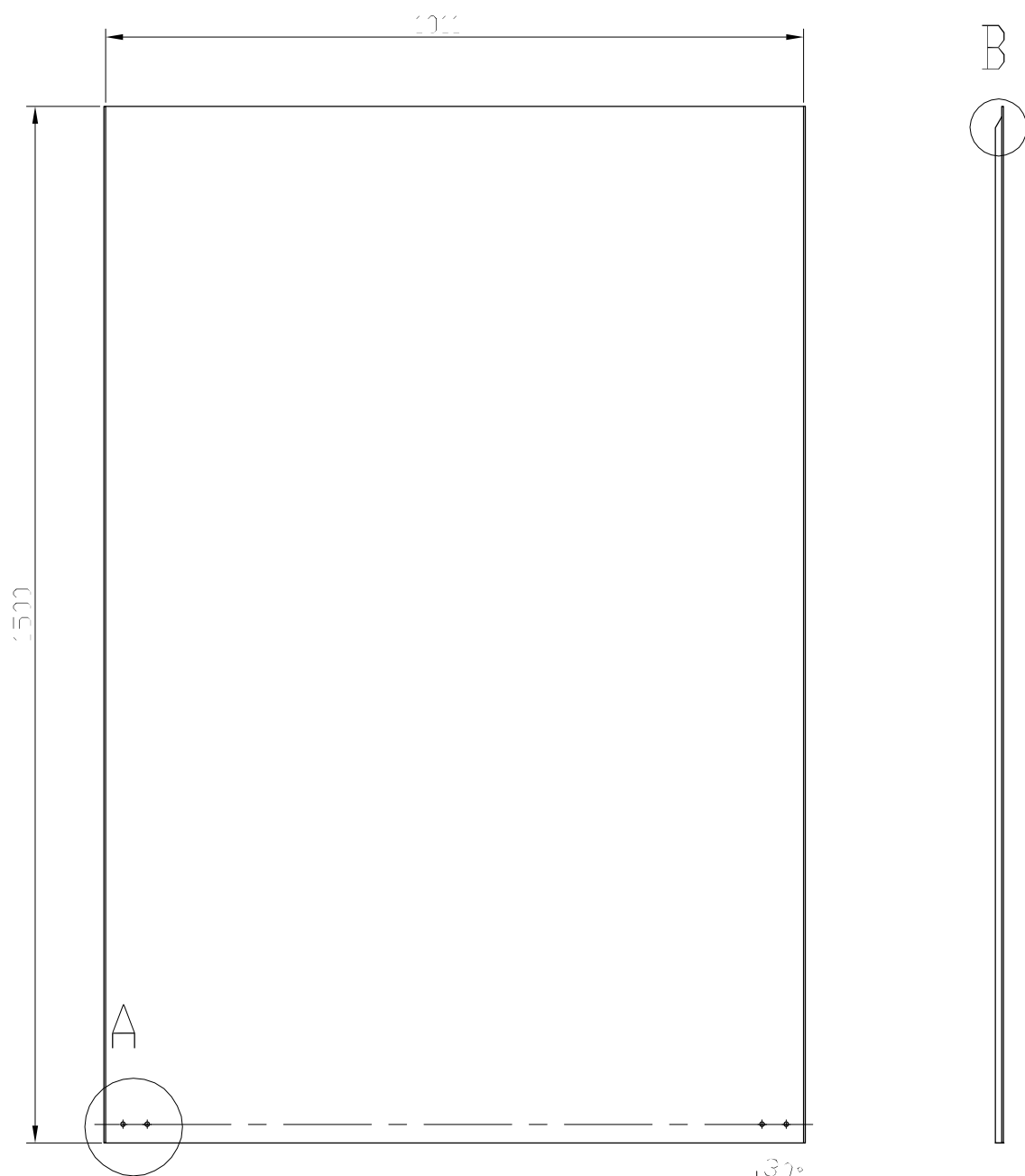


Quantitat	Descripció	Unitat	Preu Unitari	Preu Total
1	Escalera	m ²	1000	1000
1	Barana	m	2000	2000
1	Portes	u	4000	4000
1	Finestrals	u	8000	8000
1	Obres diverses	u	12000	12000

Diferencials admissibles		±0,1	±0,1	±0,1	±0,1	±0,1	±0,1	±1,2	±2	±3	±4
Di - 7163		30	120	315	1000	2000	4000	8000	12000		
Data		05/08/07									
Nom		Francesc Lara									
Dibuixat		Josep M. Güell									
Compro.		UDG									
Escala		Escala politècnica Superior									
1/10		Inferior									
Nº plànol		P04-02									
Substitueix a:											
Especialitat		ETIM									



	mes. de 0,5 Fin. a 6	mes. de 6 Fin. a 30	mes. de 30 Fin. a 120	mes. de 120 Fin. a 315	mes. de 315 Fin. a 1000	mes. de 1000 Fin. a 2000	mes. de 2000 Fin. a 4000	mes. de 4000 Fin. a 8000	mes. de 8000 Fin. a 12000
Eifer de dies admissibles	6	30	120	315	1000	2000	4000	8000	12000
DIII - 7168	±0,1	±0,2	±0,3	±0,5	±0,8	±1,2	±2	±3	±4
Data	Nom			 Escola politècnica Superior					
Dibuixat	13/08/08	Francesc	Lara						
Compro.		Josep M.	Güell						
Escala	Inferior				Nº plànol P04-02D				
1/10					Substitueix a:				
					Especialitat ETIM				



DETALL A
ESCALA 1 : 5

DETALL B
ESCALA 1 : 5

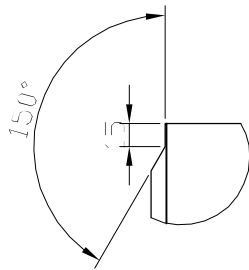
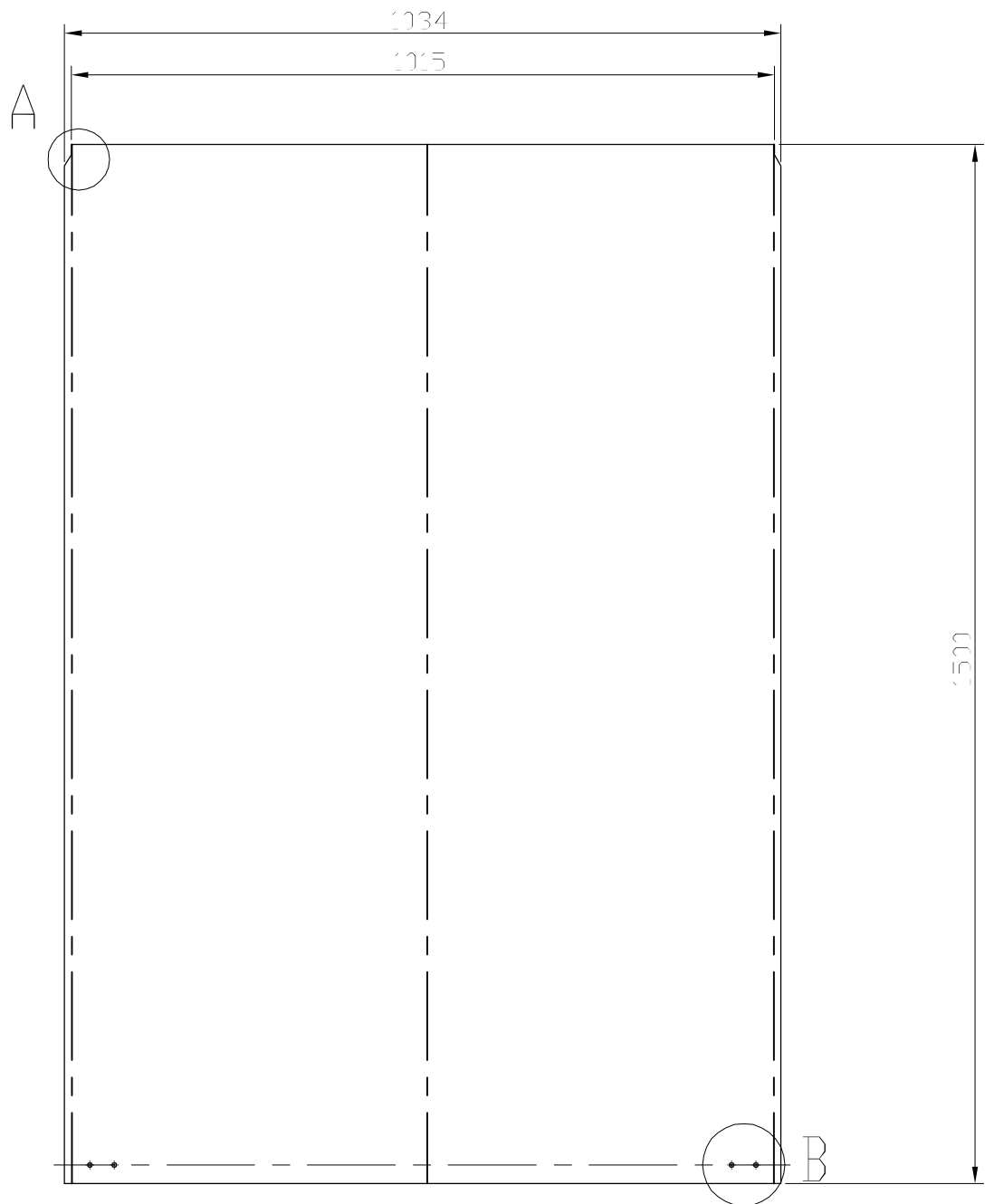
Eifer de dies admissibles	mes. de 0,5 Fin. a 6	mes. de 6 Fin. a 30	mes. de 30 Fin. a 120	mes. de 120 Fin. a 315	mes. de 315 Fin. a 1000	mes. de 1000 Fin. a 2000	mes. de 2000 Fin. a 4000	mes. de 4000 Fin. a 8000	mes. de 8000 Fin. a 12000
DIII - 7168	±0,1	±0,2	±0,3	±0,5	±0,8	±1,2	±2	±3	±4

	Data	Nom	
Dibuixat	13/08/08	Francesc	Lara
Compro.		Josep M.	Güell

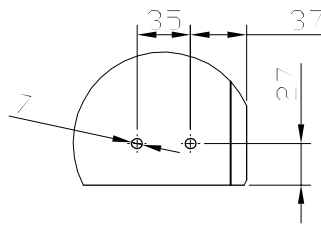


Escola politècnica
Superior

Escala 1/10	Superior	Nº plànol P04-03
		Substitueix a:
		Especialitat ETIM

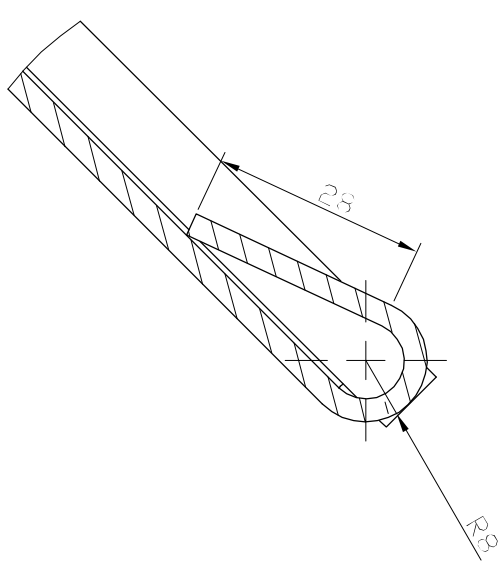
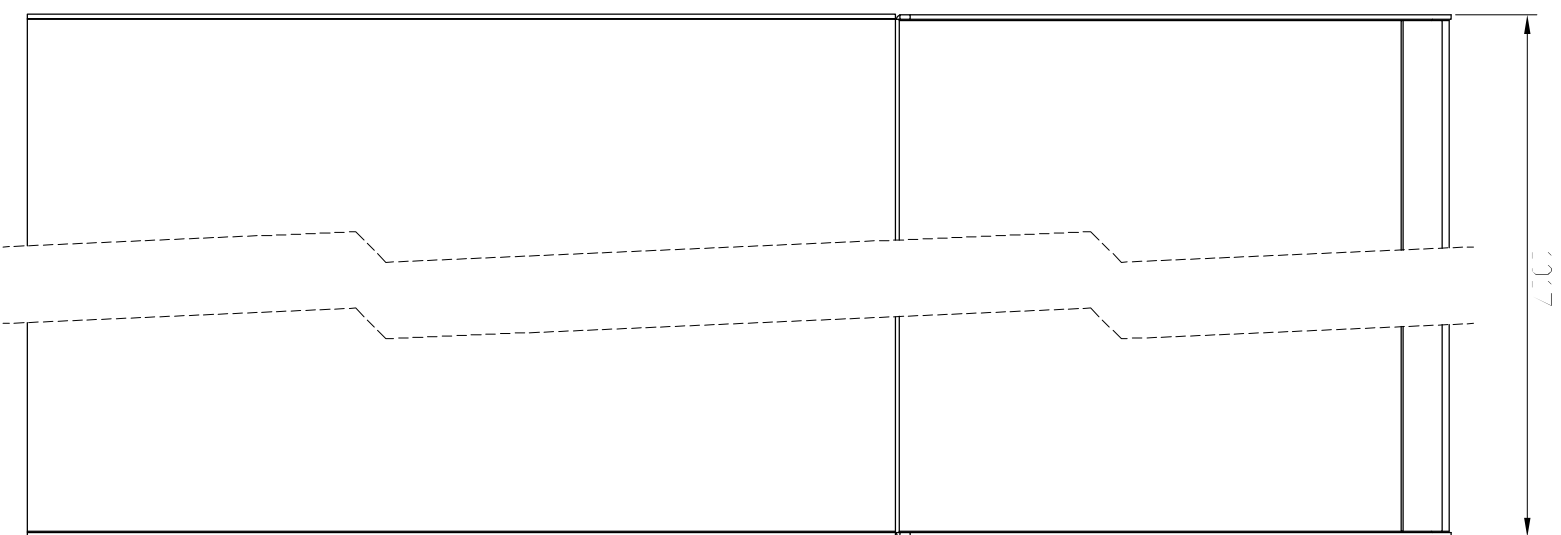
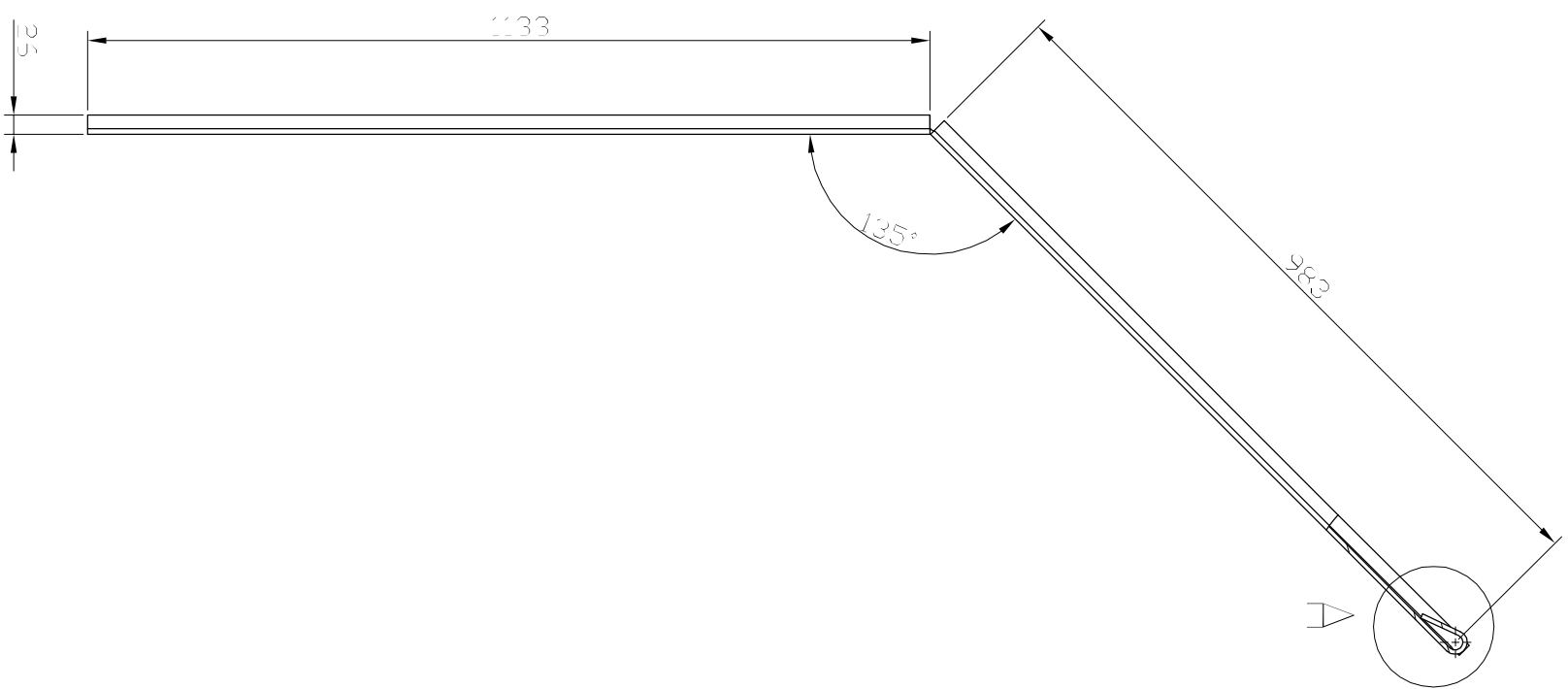


DETALL A
ESCALA 1 : 5

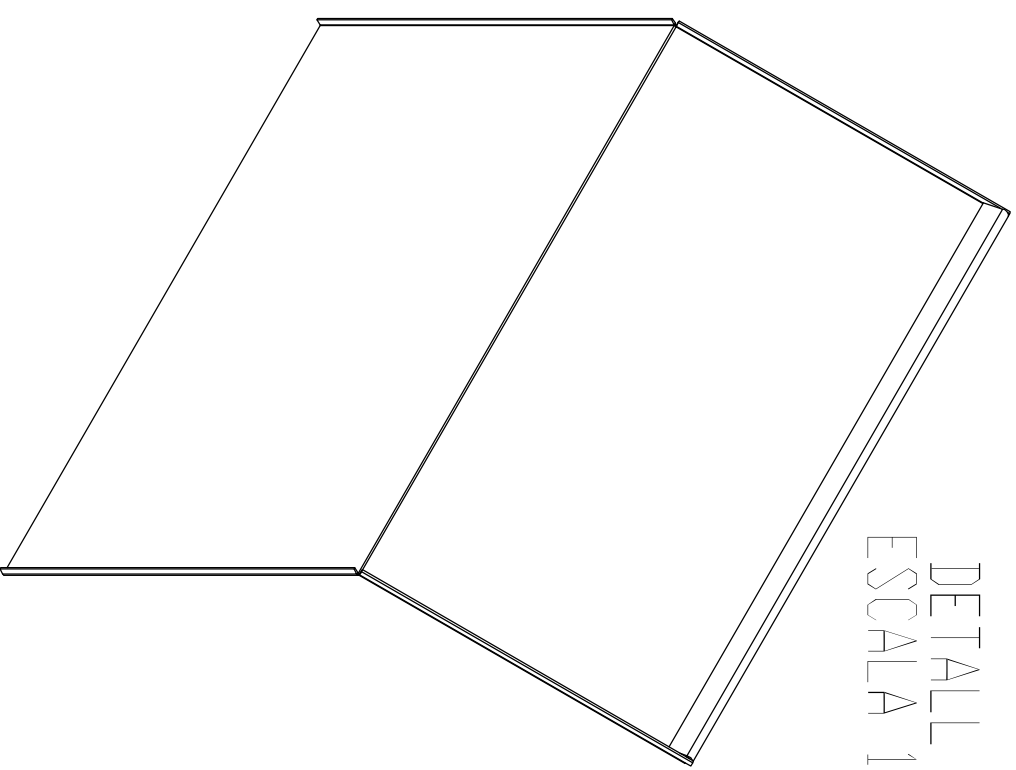


DETALL B
ESCALA 1 : 5

	mes. de 0.5 Fins a 6	mes. de 6 Fins a 30	mes. de 30 Fins a 120	mes. de 120 Fins a 315	mes. de 315 Fins a 1000	mes. de 1000 Fins a 2000	mes. de 2000 Fins a 4000	mes. de 4000 Fins a 8000	mes. de 8000 Fins a 12000					
DIN - 7168	±0.1	±0.2	±0.3	±0.5	±0.8	±1.2	±2	±3	±4					
	Data	Nom				Escola politècnica Superior								
Dibuixat	13/08/08	Francesc Lara												
Compro.		Josep M. Güell												
Escala	Superior					Nº plànol	P04-03D							
1/10											Substitueix a:			
											Especialitat ETIM			



DETLLE A
ESCALA 1 : 1



Dimensiones admisibles	±0,5 5	±0,2 6	±0,2 30	±0,2 120	±0,2 120	±0,2 315	±0,2 315	±0,2 1000	±0,2 1000	±0,2 2000	±0,2 4000	±0,2 8000	±0,2 12000
---------------------------	-----------	-----------	------------	-------------	-------------	-------------	-------------	--------------	--------------	--------------	--------------	--------------	---------------

Compro.	Josep M. Güell	UDG	Escola politècnica Superior
---------	----------------	-----	-----------------------------

Escala	1/10	Posterior	Nº plànol P04-04
			Substitueix a:
			Especialitat ETIM

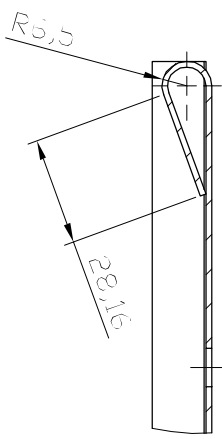
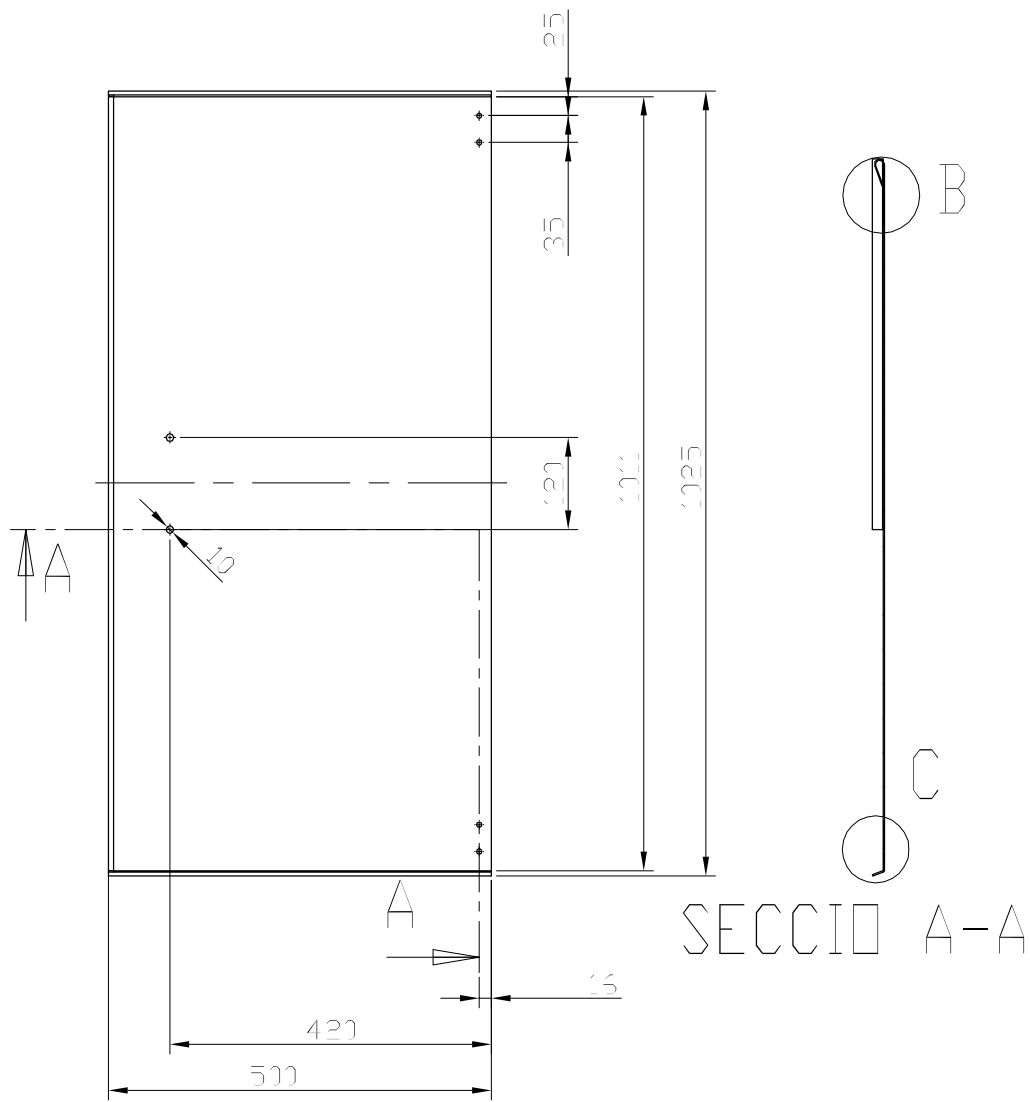
Escola politècnica Superior



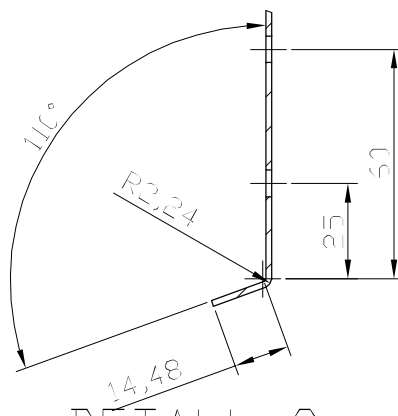
Posterior

Escala 1/10

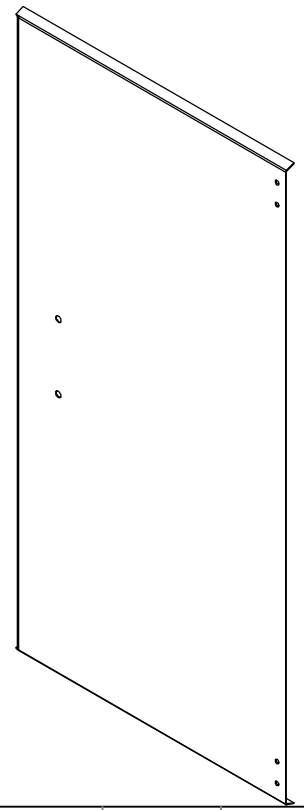
Nº plànol P04-04
Substitueix a:
Especialitat ETIM



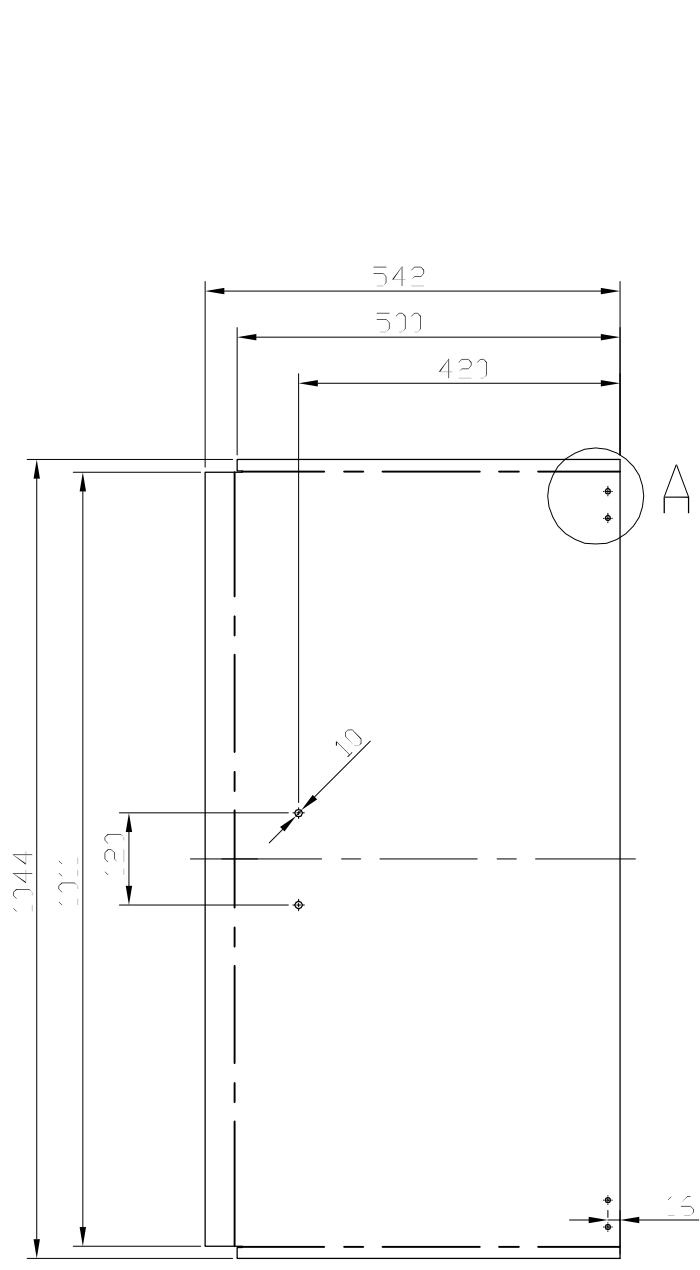
DETALL B
ESCALA 1 : 2



DETALL C
ESCALA 1 : 2

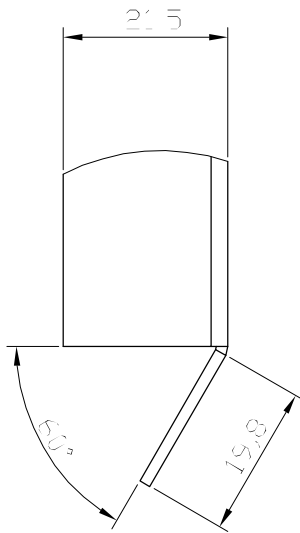
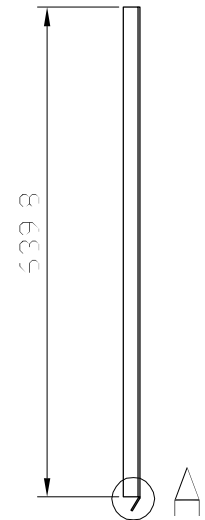
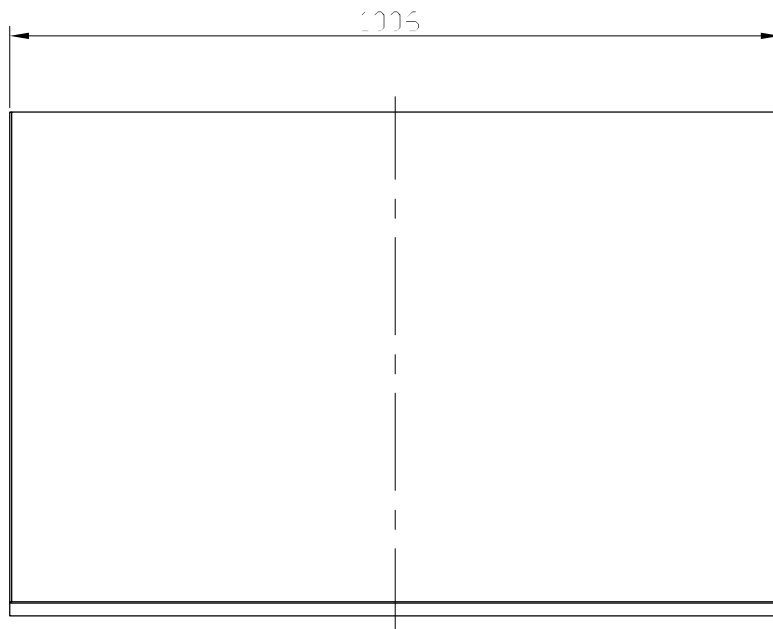


Eifer de dies admissibles	mes. de 0,5 fins. a 6	mes. de 6 fins. a 30	mes. de 30 fins. a 120	mes. de 120 fins. a 315	mes. de 315 fins. a 1000	mes. de 1000 fins. a 2000	mes. de 2000 fins. a 4000	mes. de 4000 fins. a 8000	mes. de 8000 fins. a 12000
DIN - 7168	±0,1	±0,2	±0,3	±0,5	±0,8	±1,2	±2	±3	±4
Data	Nom				Escola politècnica Superior				
Dibuixat	13/08/08	Francesc	Lara						
Compro.		Josep M.	Güell						
Escala	Tapa				Nº plànol P04-05				
1/10					Substitueix a:				
					Especialitat ETIM				

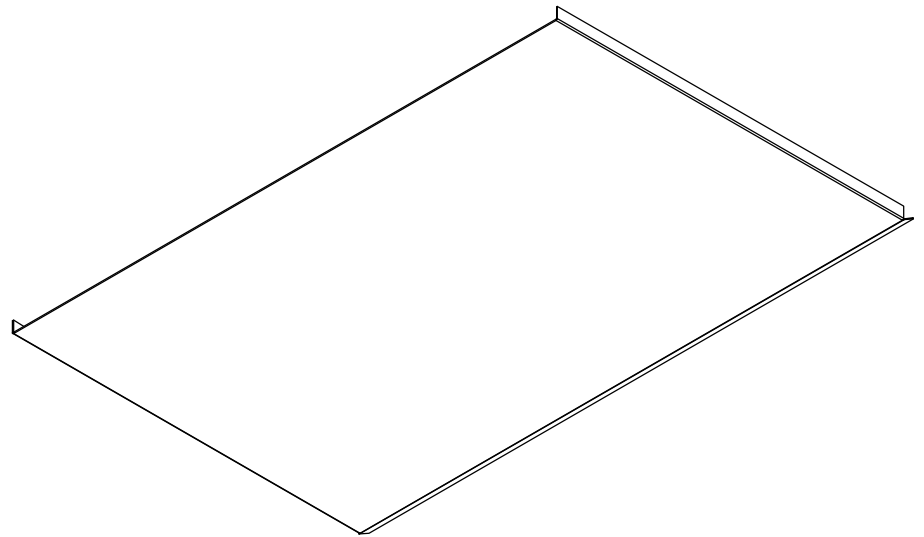



DETALL A
ESCALA 1 : 5

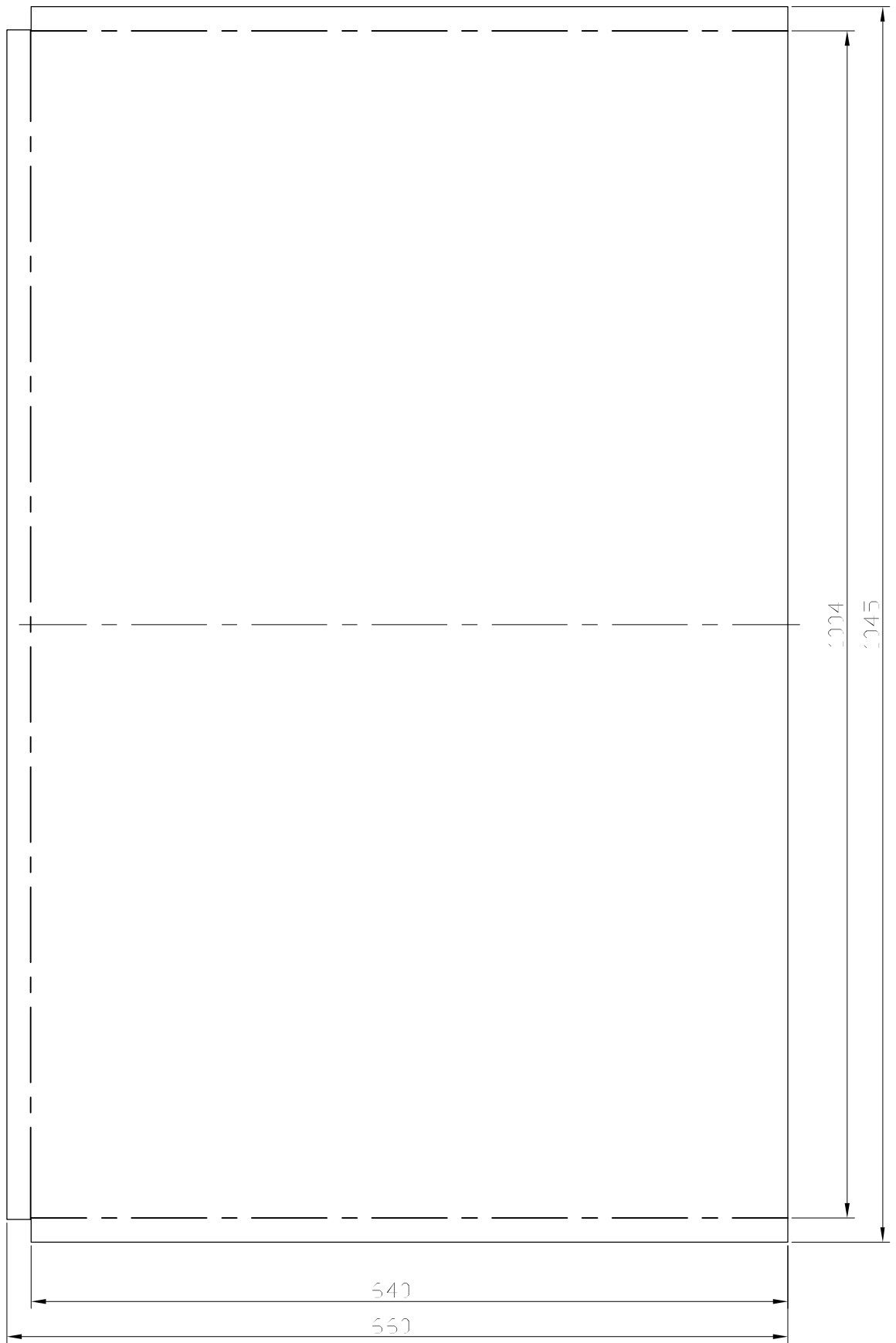
	mes. de 0.5 Fins a 6	mes. de 6 Fins a 30	mes. de 30 Fins a 120	mes. de 120 Fins a 315	mes. de 315 Fins a 1000	mes. de 1000 Fins a 2000	mes. de 2000 Fins a 4000	mes. de 4000 Fins a 8000	mes. de 8000 Fins a 12000
	±0.1	±0.2	±0.3	±0.5	±0.8	±1.2	±2	±3	±4
	Data	Nom				Escola politècnica Superior			
Dibuixat	13/08/08	Francesc Lara							
Compro.		Josep M. Güell							
Escala	Tapa					Nº plànol P04-05D			
1/5						Substitueix a:			
						Especialitat ETIM			




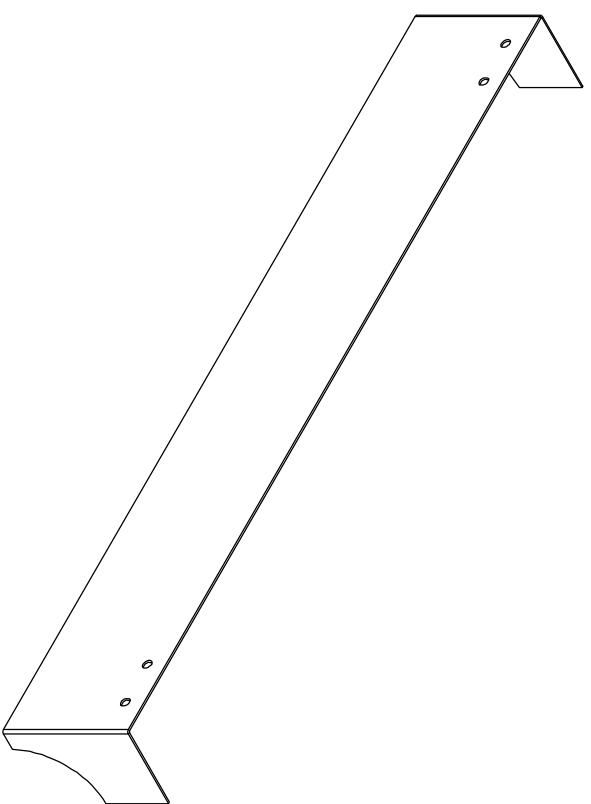
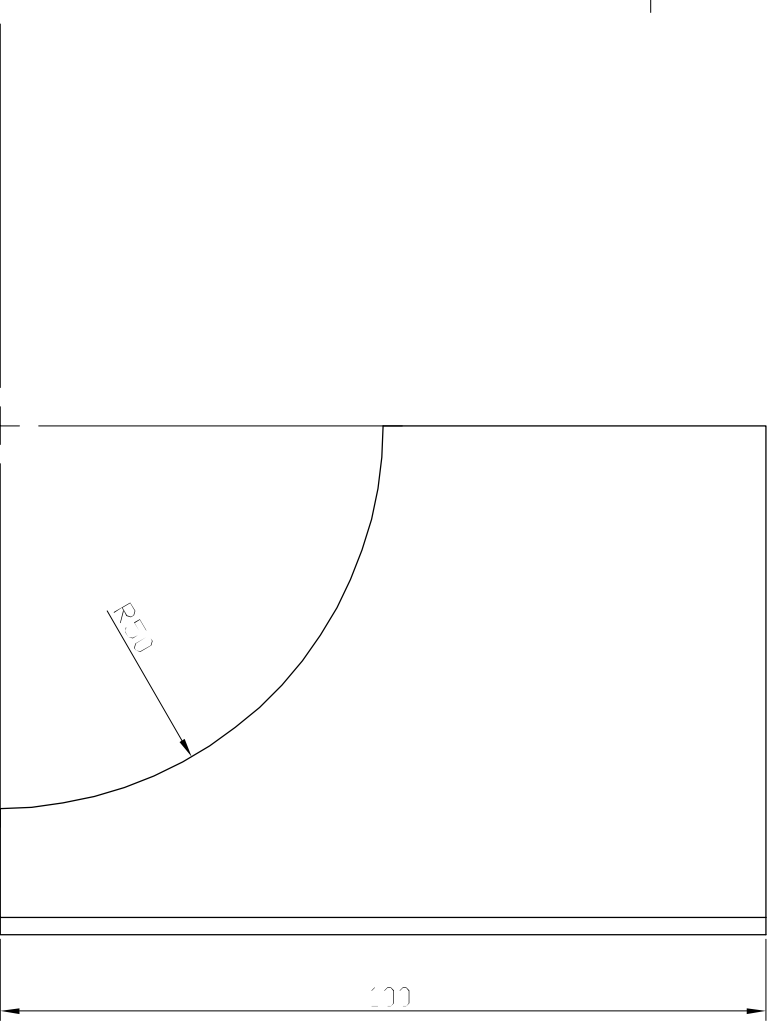
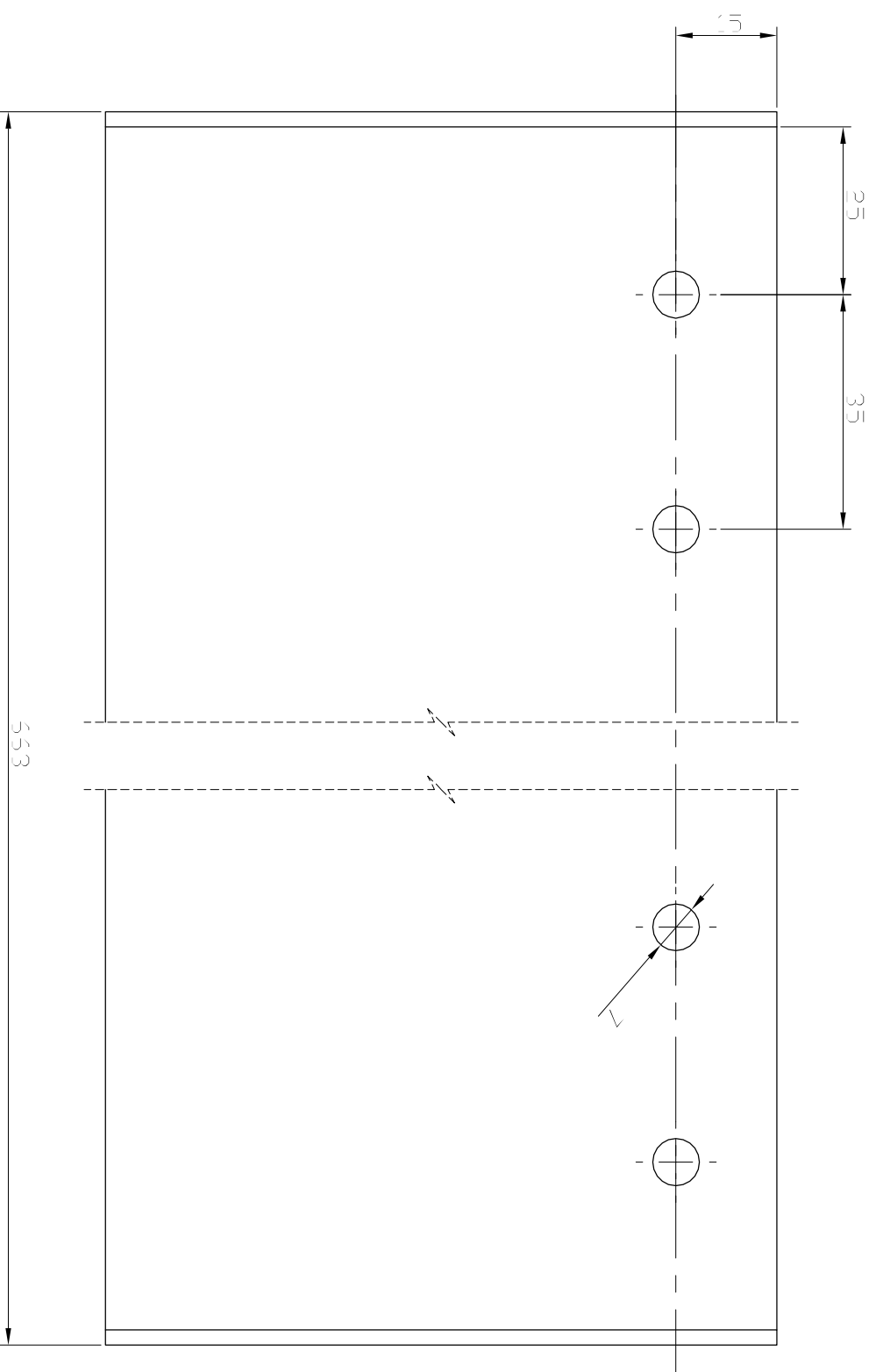
DETALL A
ESCALA 1 : 1




	mes. de 0,5 Fins a 6	mes. de 6 Fins a 30	mes. de 30 Fins a 120	mes. de 120 Fins a 315	mes. de 315 Fins a 1000	mes. de 1000 Fins a 2000	mes. de 2000 Fins a 4000	mes. de 4000 Fins a 8000	mes. de 8000 Fins a 12000
DIN - 7168	±0,1	±0,2	±0,3	±0,5	±0,8	±1,2	±2	±3	±4
	Data	Nom			 Escola politècnica Superior				
Dibuixat	13/08/08	Francesc Lara							
Compro.		Josep M. Güell							
Escala 1/10	Intermitja				Nº plànol P04-06				
					Substitueix a:				
					Especialitat ETIM				



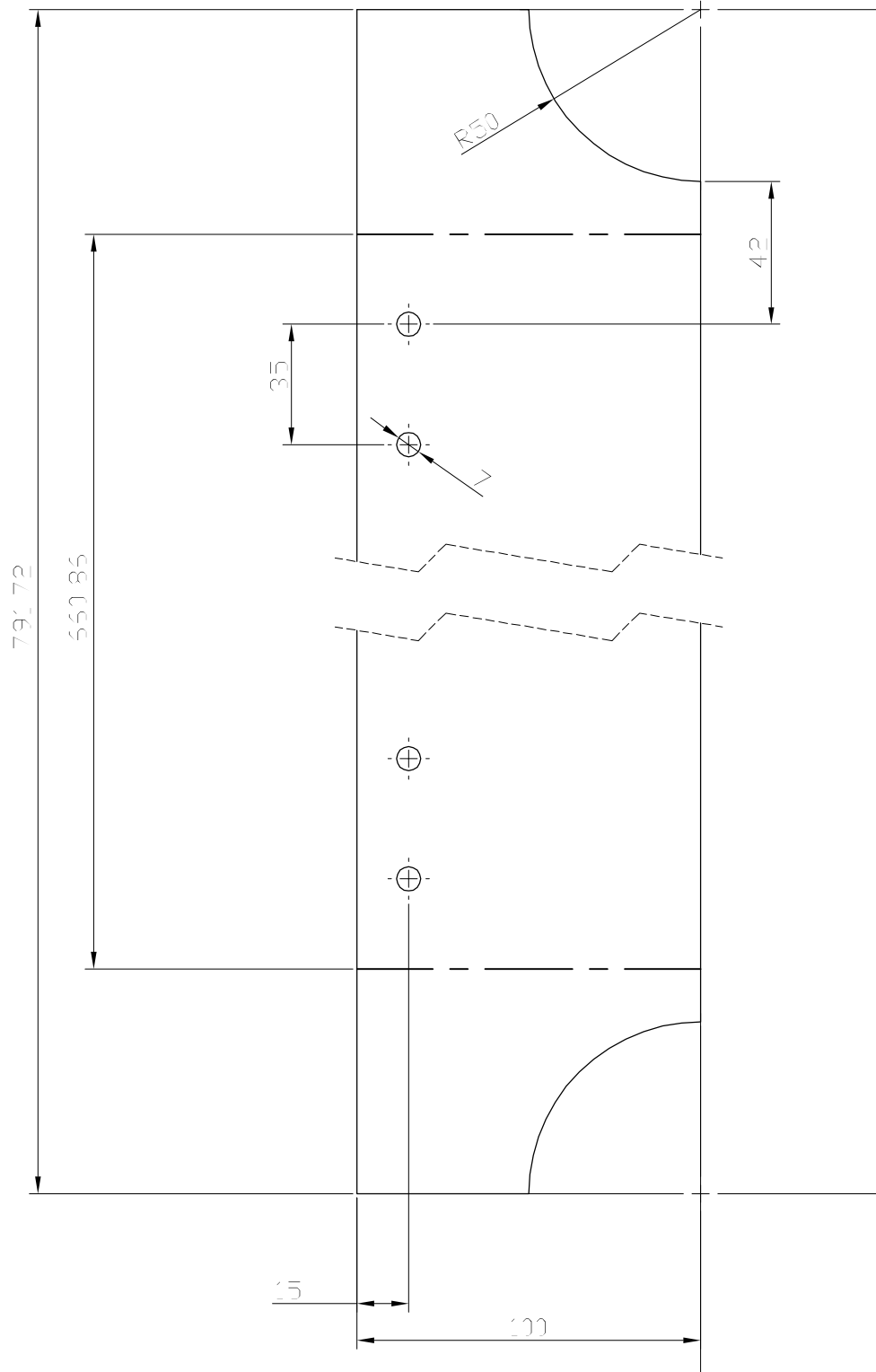
	mes. de 0,5 Fins a 6	mes. de 6 Fins a 30	mes. de 30 Fins a 120	mes. de 120 Fins a 315	mes. de 315 Fins a 1000	mes. de 1000 Fins a 2000	mes. de 2000 Fins a 4000	mes. de 4000 Fins a 8000	mes. de 8000 Fins a 12000
DIII - 7168	±0,1	±0,2	±0,3	±0,5	±0,8	±1,2	±2	±3	±4
	Data	Nom			 UdG	Escola politècnica Superior			
Dibuixat	13/08/08	Francesc Lara							
Compro.		Josep M. Güell							
Escala	Intermitja				Nº plànol P04-06D				
1/5					Substitueix a:				
					Especialitat ETIM				



Dimension	Value	Dimension	Value	Dimension	Value	Dimension	Value	Dimension	Value	Dimension	Value
Dist. entre admissibles	30	Dist. entre admissibles	30	Dist. entre admissibles	120	Dist. entre admissibles	120	Dist. entre admissibles	315	Dist. entre admissibles	1000
Dist. entre admissibles	±0,1	Dist. entre admissibles	±0,1	Dist. entre admissibles	±0,3	Dist. entre admissibles	±0,3	Dist. entre admissibles	±0,3	Dist. entre admissibles	±0,3

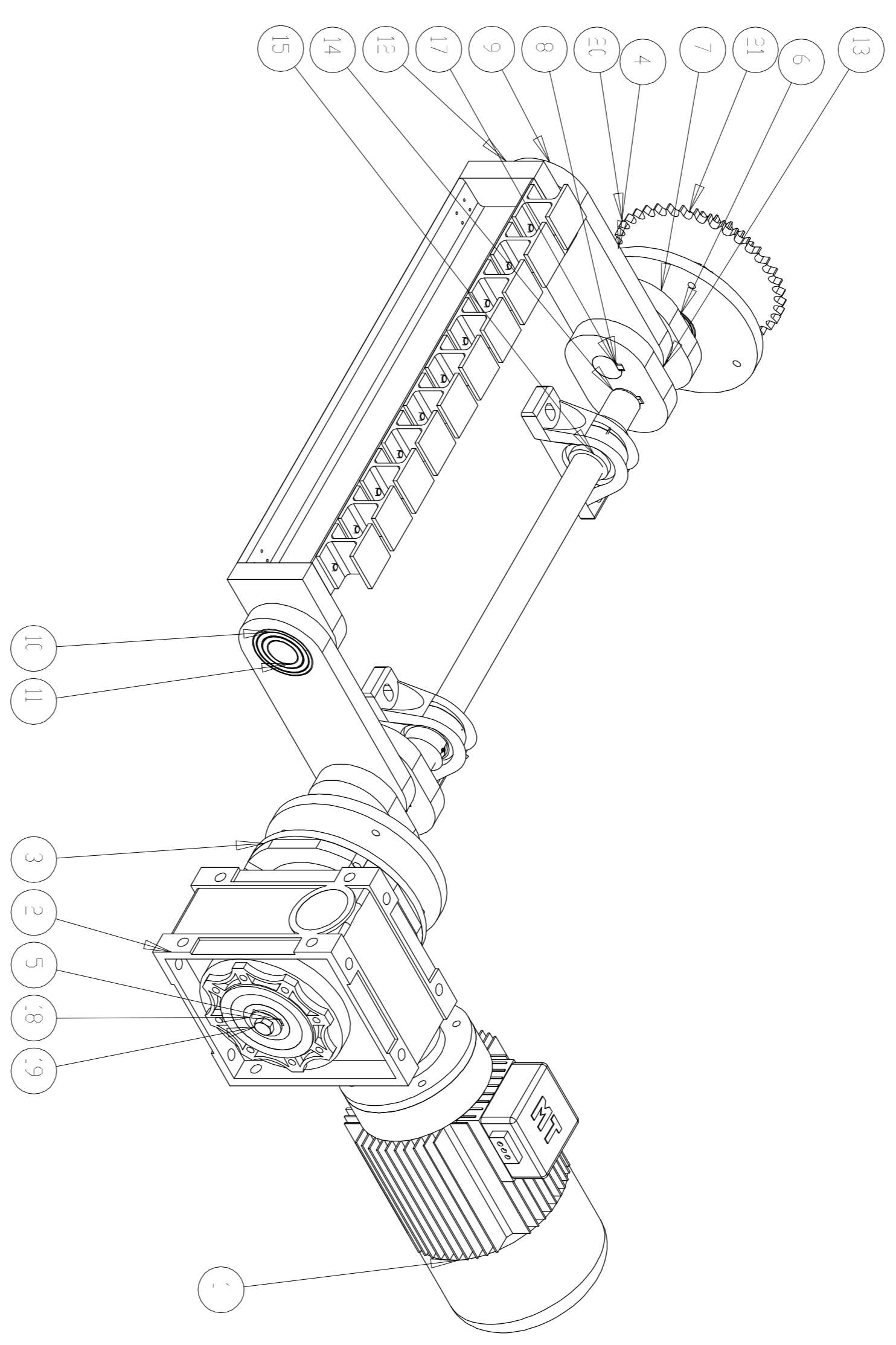
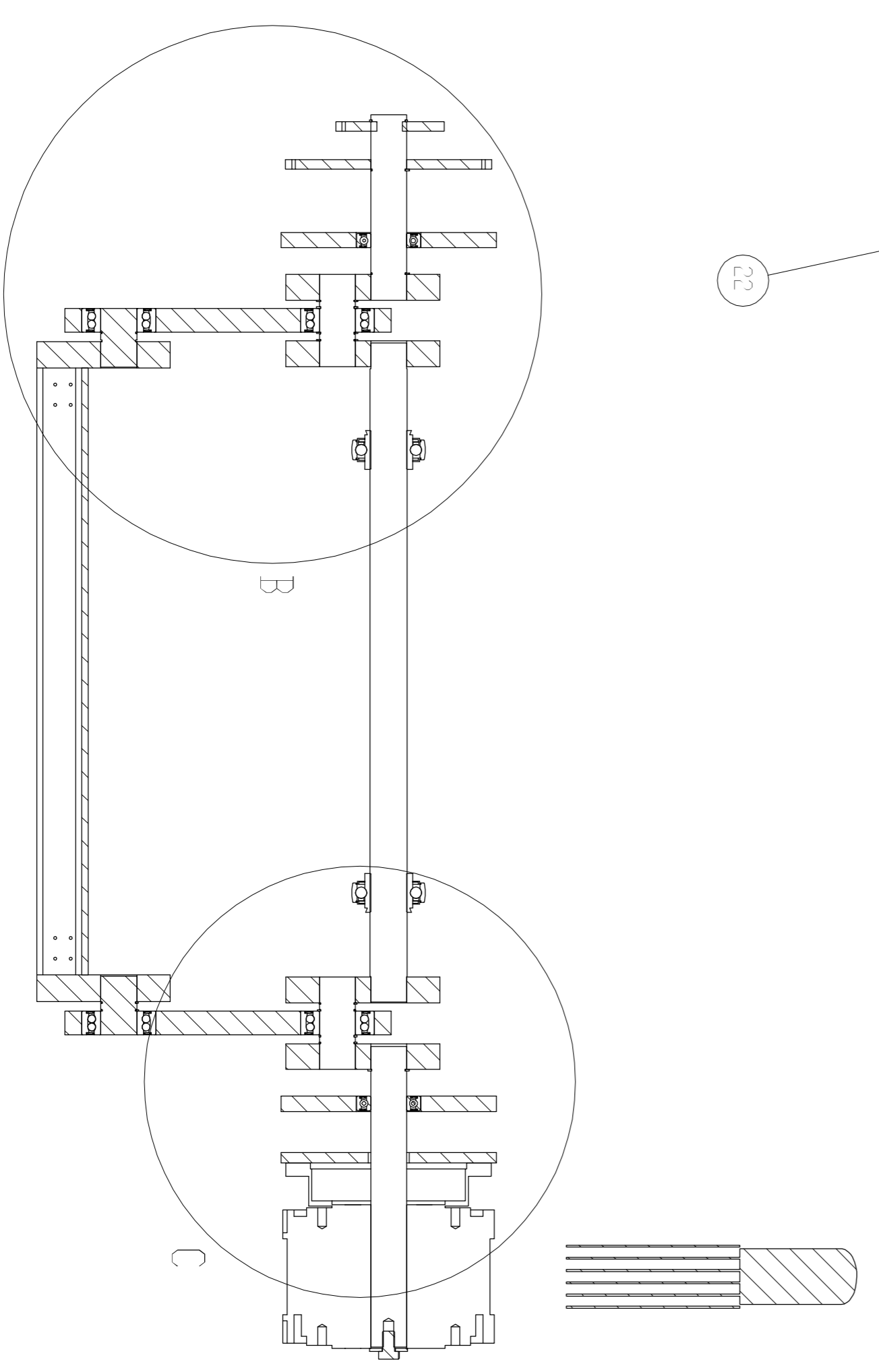
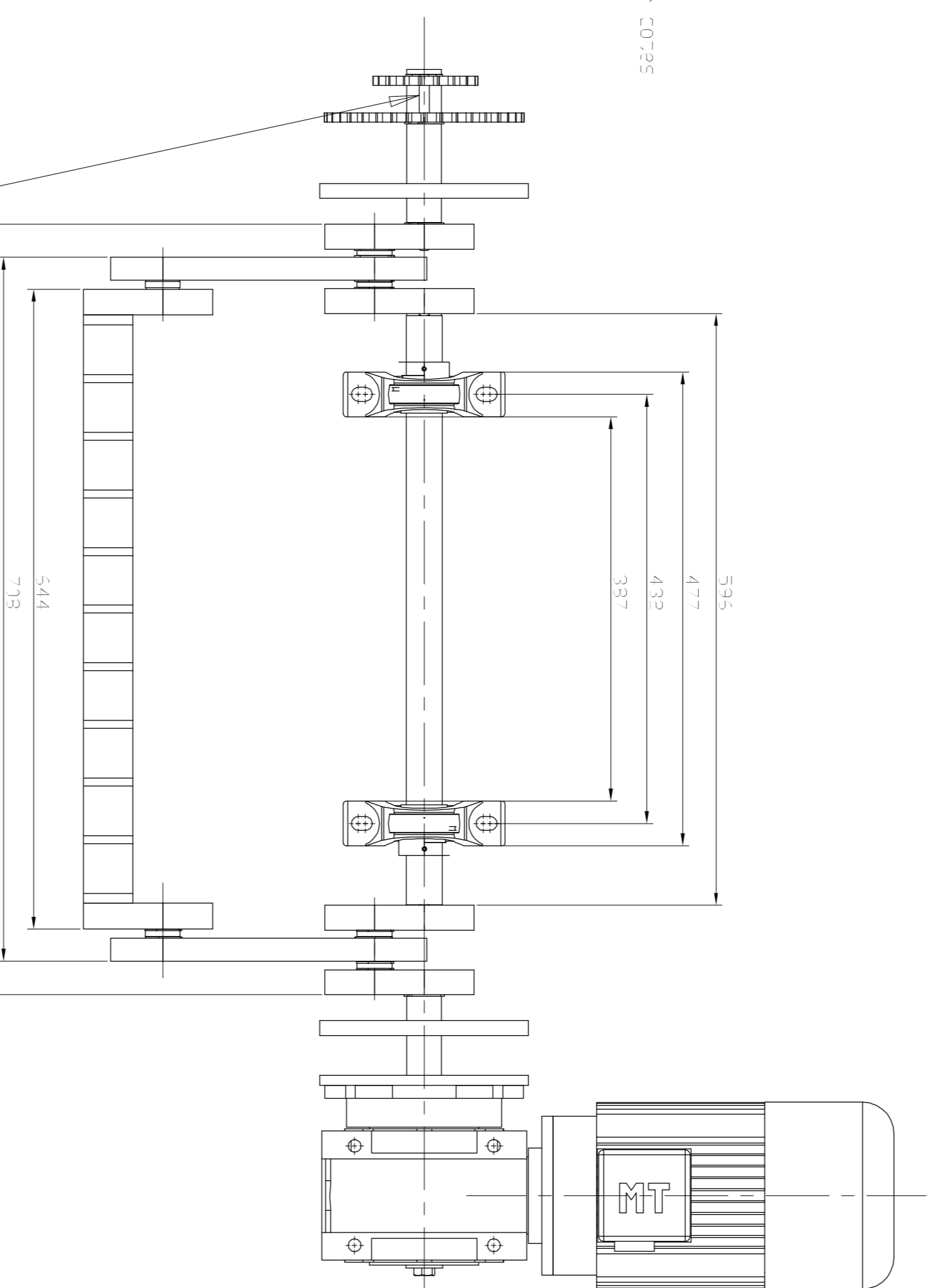
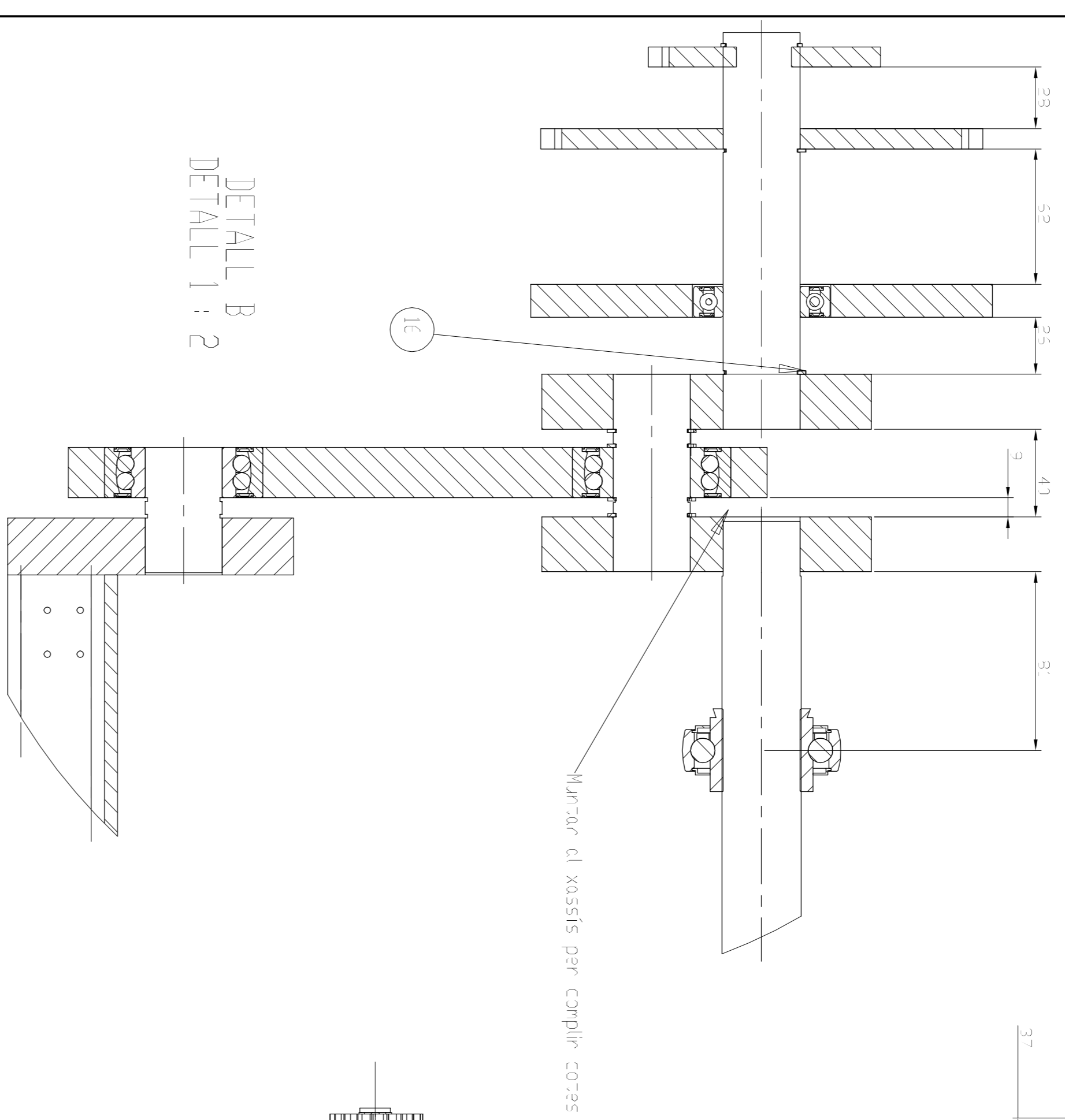
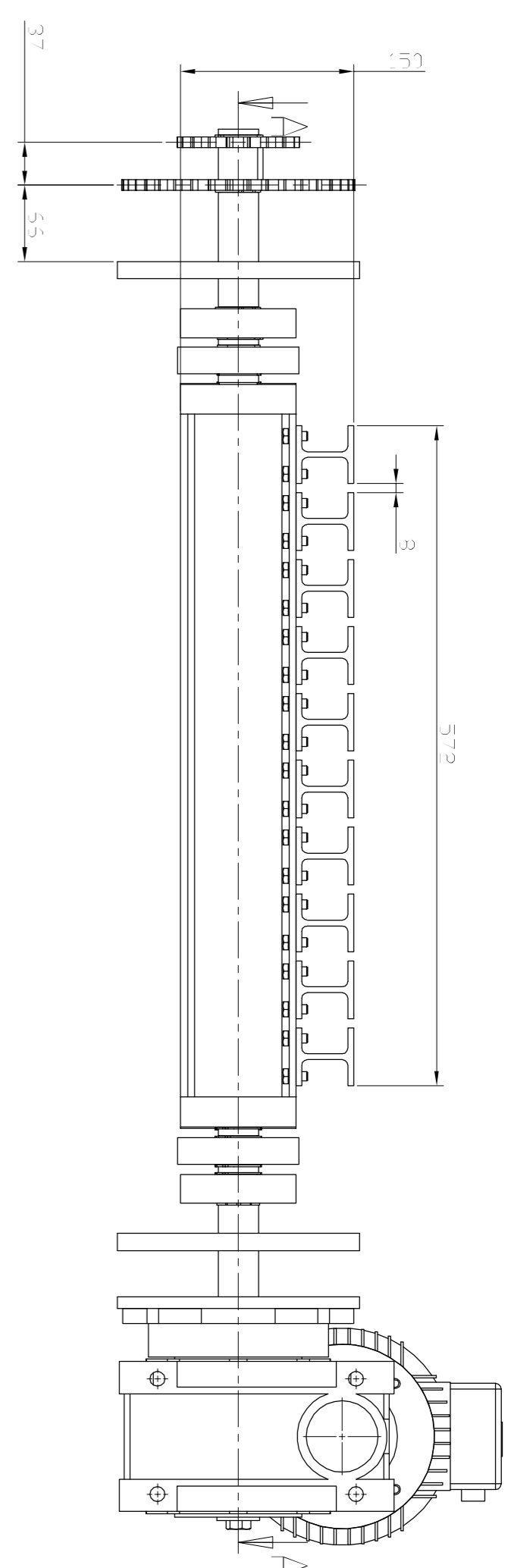
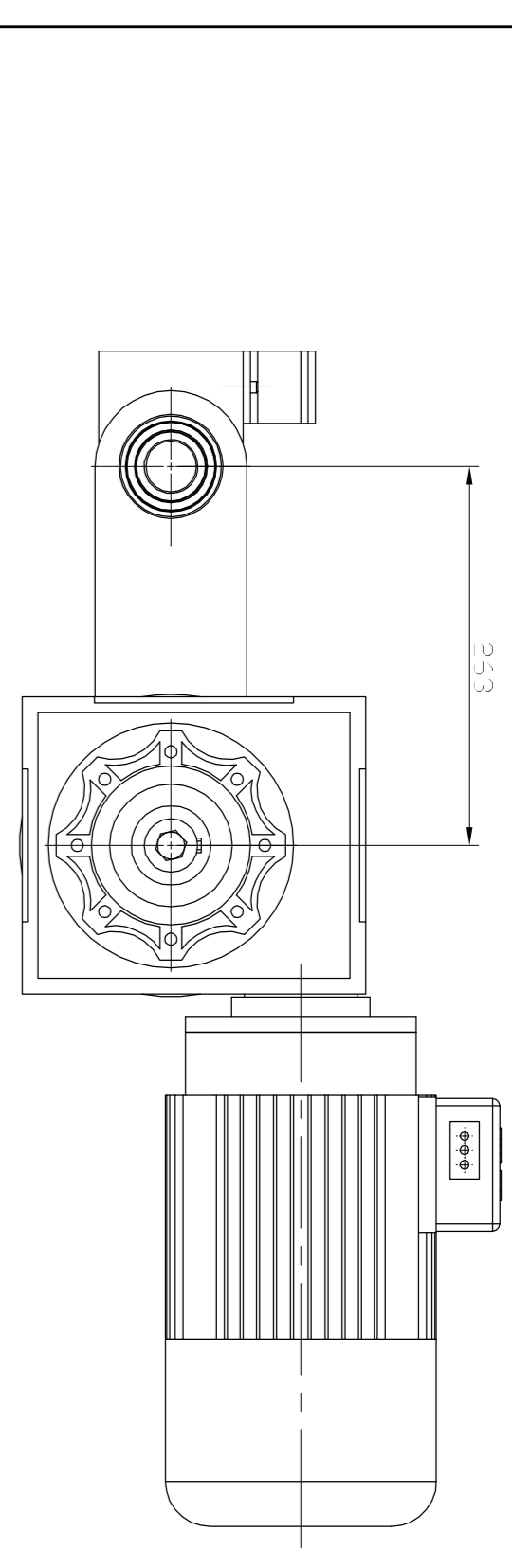
Data	Nom	UDG	Escola politècnica Superior
Dibuixat 05/08/07	Francesc Lara		
Compro. Josep M. Güell			

Escala	Placa antiobturació	Nº plànol	P04-07
1/10		Substitueix a:	
		Especialitat	ETIM



Eifer de dies admissibles	mes. de 0.5 Fin. a 6	mes. de 6 Fin. a 30	mes. de 30 Fin. a 120	mes. de 120 Fin. a 315	mes. de 315 Fin. a 1000	mes. de 1000 Fin. a 2000	mes. de 2000 Fin. a 4000	mes. de 4000 Fin. a 8000	mes. de 8000 Fin. a 12000
DIII - 7168	±0.1	±0.2	±0.3	±0.5	±0.8	±1.2	±2	±3	±4

	Data	Nom			Escola politècnica Superior
Dibuixat	13/08/08	Francesc Lara			
Compro.		Josep M. Güell			
Escala	Placa antiobturació				Nº plànol P04-07D
1/5					Substitueix a:
					Especialitat ETIM



Nº	DESCRIPCIO	QUANT.
2c	DIN 6935 E... 45	1
2f	A.S.-3/24	1
21	05-14 Rny 19 dets d=5	1
20	05-13 Rny 35 dets	1
9	EN933-m/cx20	1
8	N 2021 M/C	1
7	DIN 6935 E... 25	11
6	EN47-30	14
5	Rodament IN-F-AE	2
4	5-13 A/bore	1
3	05-13 Eix transmissió	1
2	E02-10 Empany edors	1
1	05-17 Mg cu 6	2
10	Rodament IN-F-AE	4
9	5-12 Mecanella	2
8	5-15 Buid	2
7	5-11 Buid	4
6	Rodament IN-F-AE	2
5	5-15 Eix rotor	1
4	5-14 Brega 211-63	2
3	5-13 Brega 211-35	2
2	Reductor 3 vis-sens-FI BDU-TGL-DLI	1
1	MOTOR ELECTRIC RETROCEDOR EDU-FIG-DLI	1

Nº	DESCRIPCIO	QUANT.
1	MOTOR ELECTRIC RETROCEDOR EDU-FIG-DLI	1
2	Reductor 3 vis-sens-FI BDU-TGL-DLI	1
3	5-13 Brega 211-35	2
4	5-14 Brega 211-63	2
5	5-15 Eix rotor	1
6	Rodament IN-F-AE	2
7	5-11 Buid	4
8	5-15 Buid	2
9	5-12 Mecanella	2
10	Rodament IN-F-AE	4
11	05-17 Mg cu 6	2
12	E02-10 Empany edors	1
13	05-13 Eix transmissió	1
14	EN47-30	14
15	DIN 6935 E... 25	11
16	N 2021 M/C	1
17	EN933-m/cx20	1
18	05-13 Rny 35 dets	1
19	05-14 Rny 19 dets d=5	1
20	DIN 6935 E... 45	1
21	A.S.-3/24	1

DETALL B
DETALL 1 : 2

SECCIO A-A

1/5

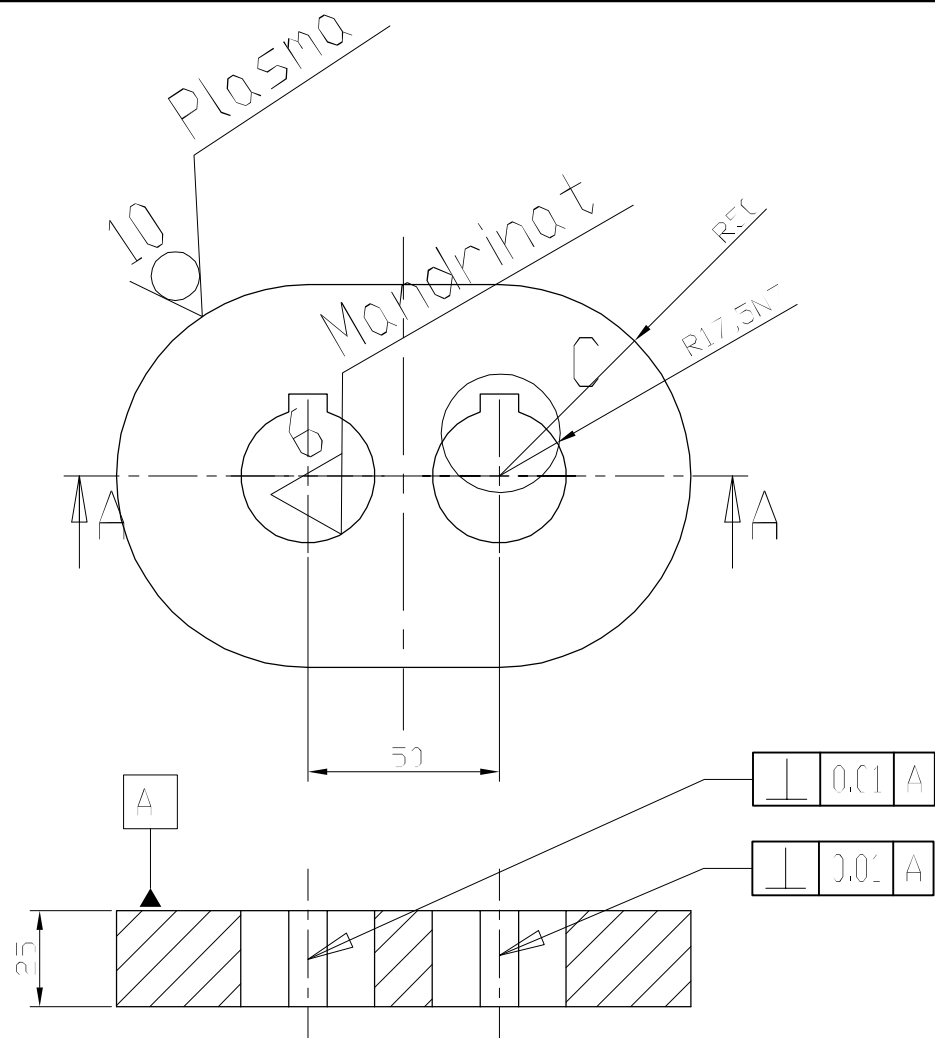
Transmissió

UDG

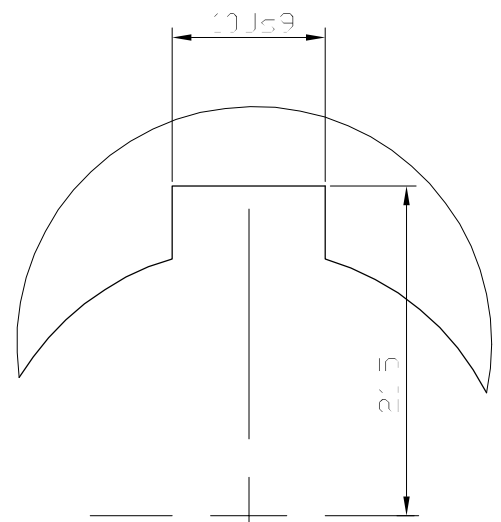
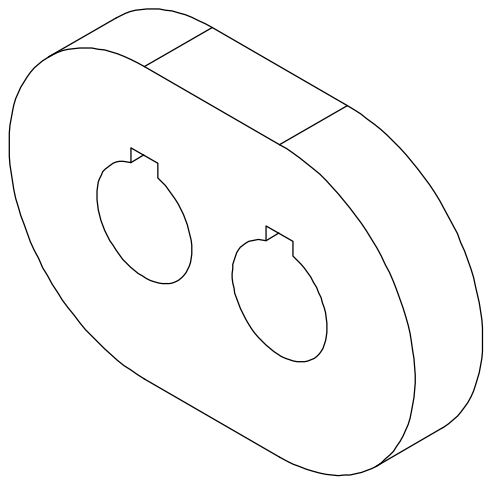
Escola politècnica Superior

Nº planol PE05-00

Substitueix a: Especialitat ETIM



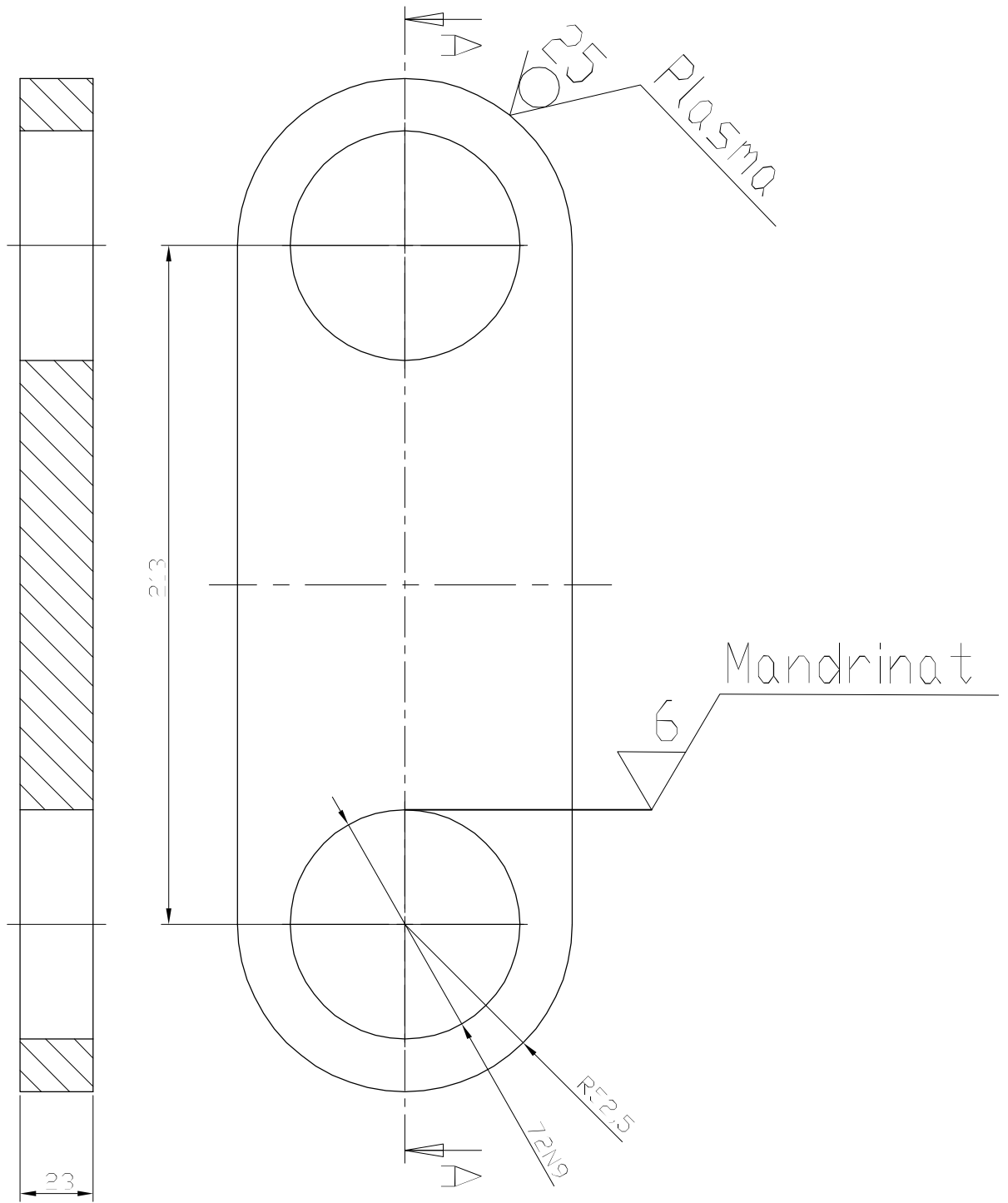
SECCIO A-A



DETALL C
ESCALA 2 : 1

El·ler de dies admissibles	mes. de 0,5 Fin. a 6	mes. de 6 Fin. a 30	mes. de 30 Fin. a 120	mes. de 120 Fin. a 315	mes. de 315 Fin. a 1000	mes. de 1000 Fin. a 2000	mes. de 2000 Fin. a 4000	mes. de 4000 Fin. a 8000	mes. de 8000 Fin. a 12000
DIII - 7168	±0,1	±0,2	±0,3	±0,5	±0,8	±1,2	±2	±3	±4

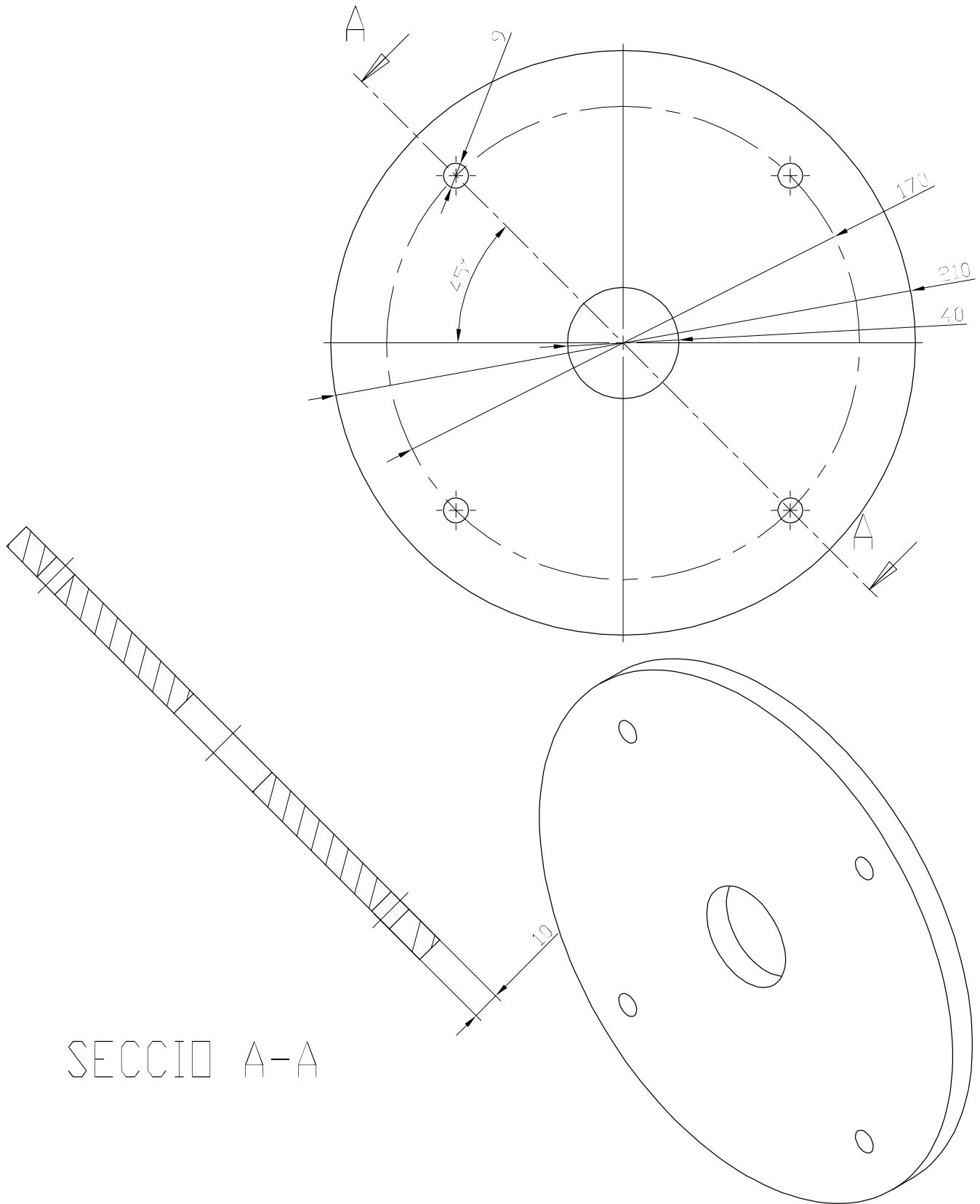
	Data	Nom			Escola politècnica Superior	
Dibuixat	13/08/08	Francesc Lara				
Compro.		Josep M. Güell				
Escala	<h1>Biela</h1>				Nº plànol	P05-01
1/2					Substitueix a:	
					Especialitat	ETIM




SECCIO A-A

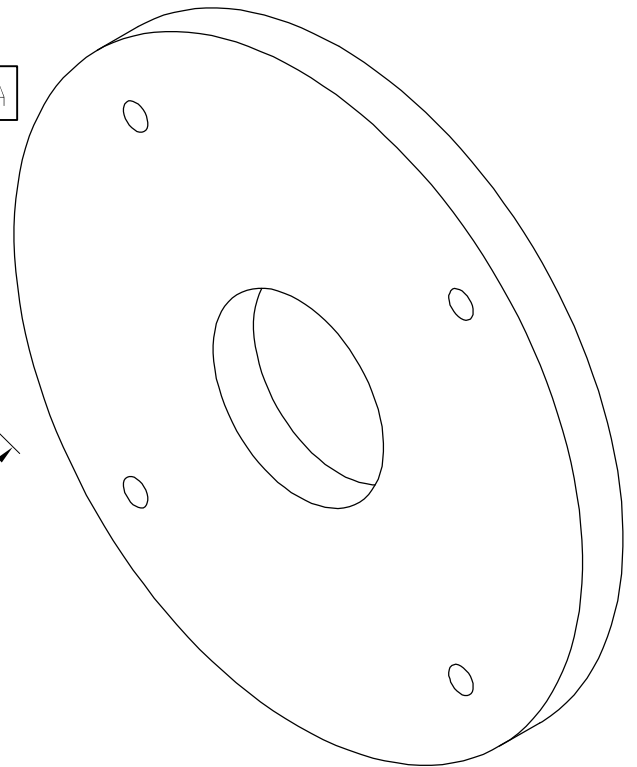
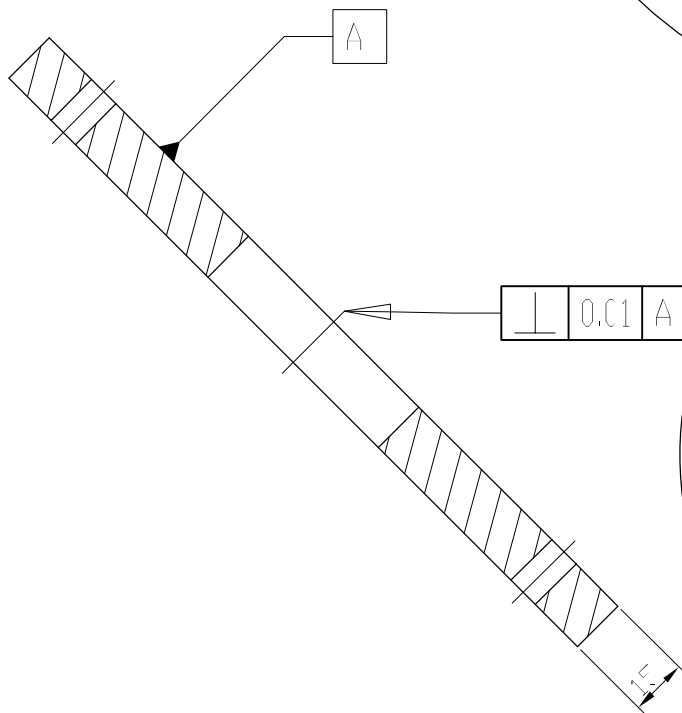
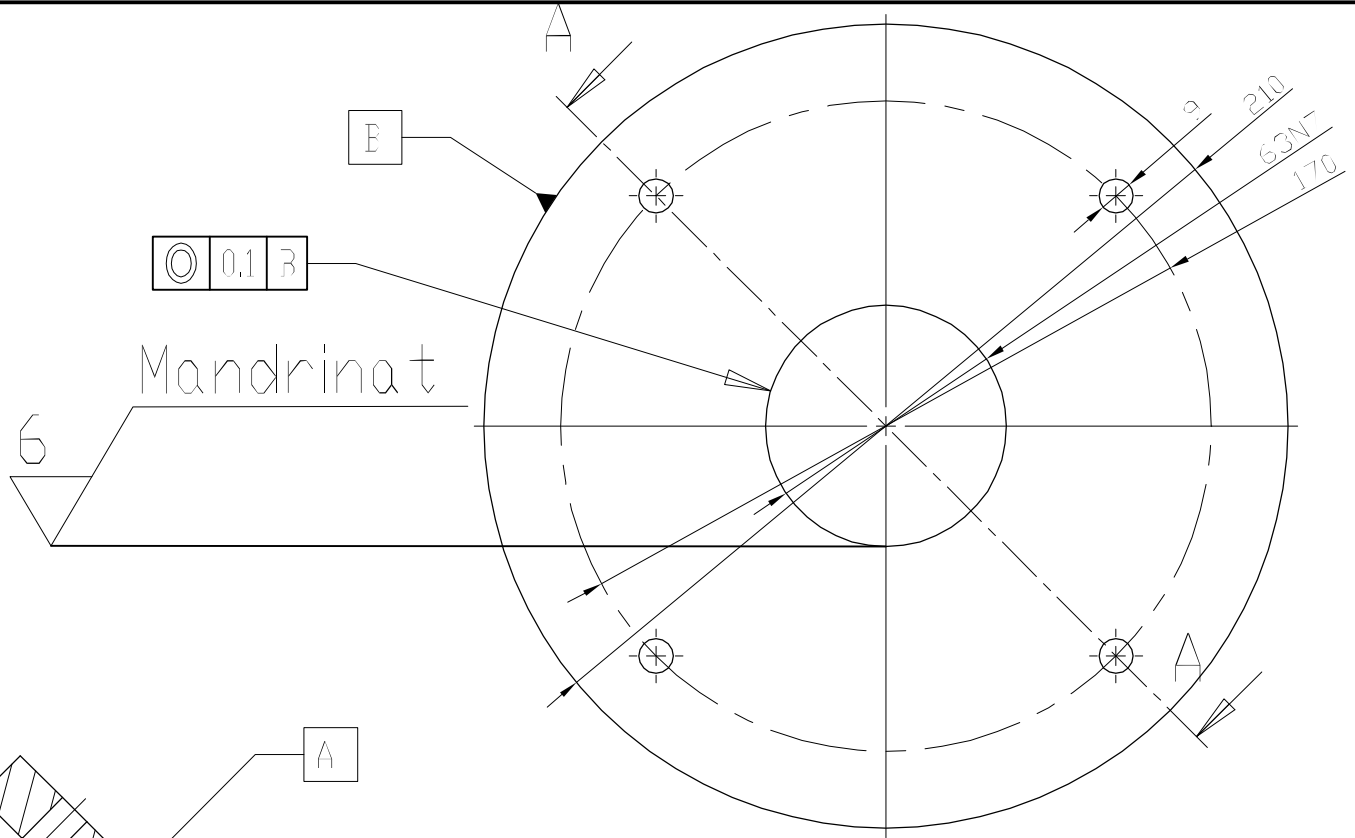
Eifer de dies admissibles	mes. de 0.5 Fin. de 6	mes. de 6 Fin. de 30	mes. de 30 Fin. de 120	mes. de 120 Fin. de 315	mes. de 315 Fin. de 1000	mes. de 1000 Fin. de 2000	mes. de 2000 Fin. de 4000	mes. de 4000 Fin. de 8000	mes. de 8000 Fin. de 12000
DIII - 7168	±0.1	±0.2	±0.3	±0.5	±0.8	±1.2	±2	±3	±4

	Data	Nom		 UdG	Escola politècnica Superior	
Dibuixat	13/08/08	Francesc Lara				
Compro.		Josep M. Güell				
Escala	<h1>Manovella</h1>				Nº plànol	P05-02
1/2					Substitueix a:	
					Especialitat	ETIM



SECCIO A-A

	mes. de Ext. - 6	mes. de Int. - 30	mes. de Int. - 120	mes. de Ext. - 315	mes. de Ext. - 1000	mes. de Int. - 2000	mes. de Int. - 4000	mes. de Int. - 8000	mes. de Int. - 12000
Diferències admissibles	0.5	6	30	120	315	1000	2000	4000	6000
DIN - 7168	±0.1	±0.2	±0.3	±0.5	±0.8	±1.2	±2	±3	±4
Data	Nom			 Escola politècnica Superior					
Dibuixat	13/08/08	Francesc	Lara						
Compro.		Josep M.	Güell						
Escala	Brida 210-35				Nº plànol	P05-03			
1/2					Substitueix a:				
					Especialitat		ETIM		



SECCIÓ A-A

Eifer d'ús admissibles	mes. de 0.5 fins. a 6	mes. de 6 fins. a 30	mes. de 30 fins. a 120	mes. de 120 fins. a 315	mes. de 315 fins. a 1000	mes. de 1000 fins. a 2000	mes. de 2000 fins. a 4000	mes. de 4000 fins. a 8000	mes. de 8000 fins. a 12000
DIN - 7168	±0.1	±0.2	±0.3	±0.5	±0.8	±1.2	±2	±3	±4

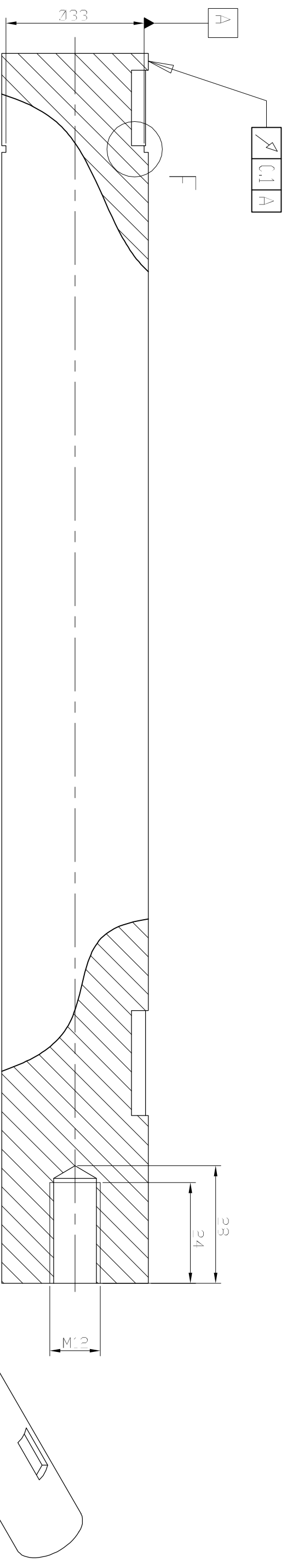
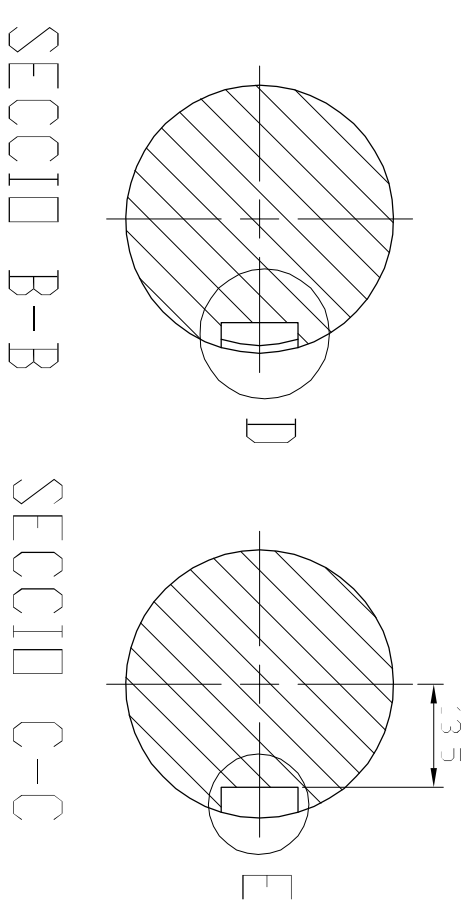
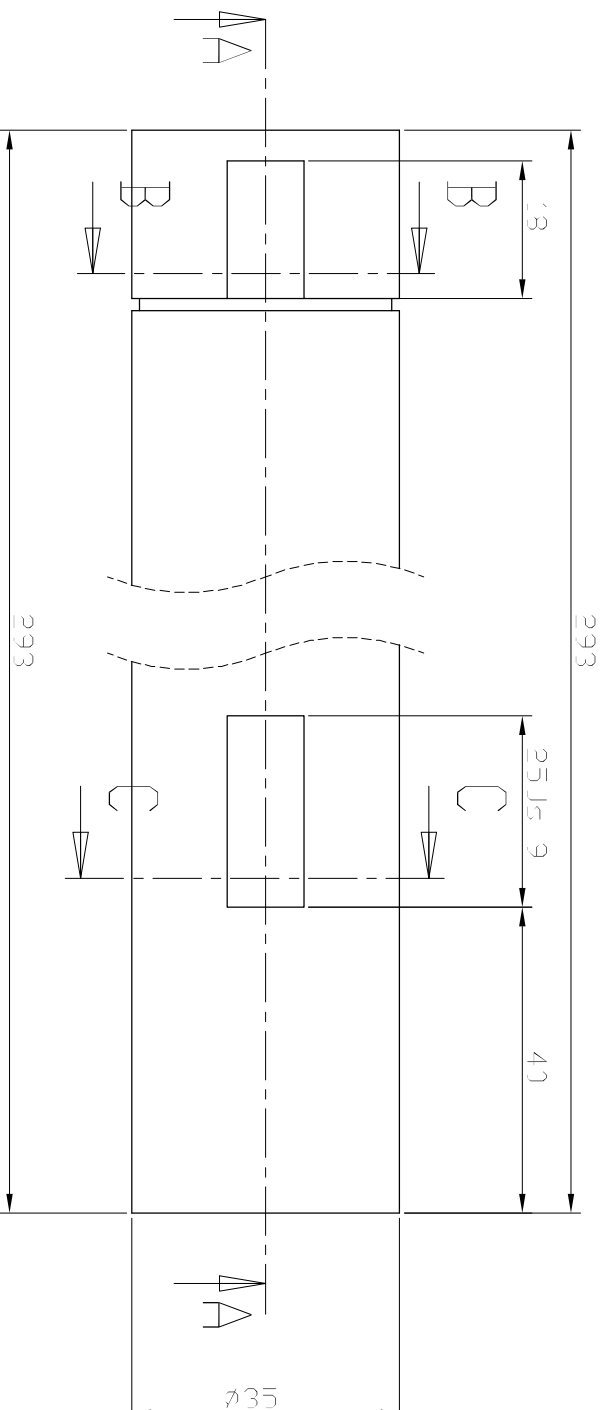
	Data	Nom	
Dibuixat	13/08/08	Francesc Lara	
Compro.		Josep M. Güell	



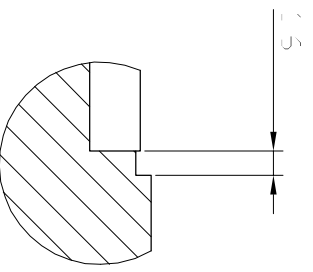
Escola politècnica Superior

Escala	<h1>Brida 210-63</h1>
1/2	

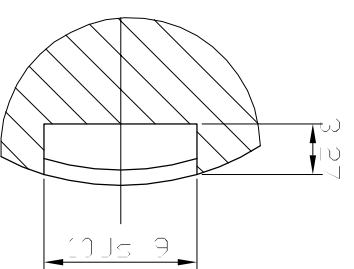
Nº plànol P05-04
 Substitueix a:
 Especialitat ETIM



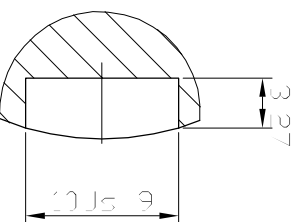
DETTALL F
ESCALA 2 : 1



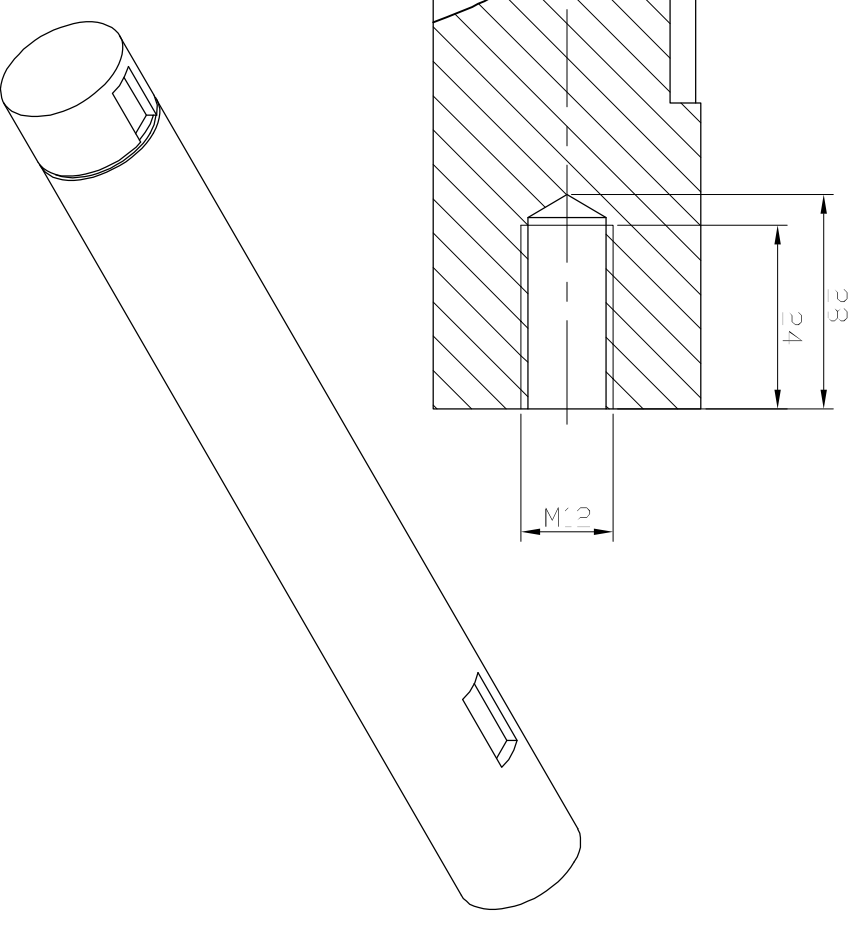
SECCID A-A



DETTALL D
ESCALA 2 : 1



DETTALL E
ESCALA 2 : 1



Dimensiones admissibles		Tolerància H7/g6	Tolerància H7/g6	Tolerància H7/g6	Tolerància H7/g6	Tolerància H7/g6	Tolerància H7/g6	Tolerància H7/g6	Tolerància H7/g6
D1	293	±0.1	±0.1	±0.1	±0.1	±0.1	±0.1	±0.1	±0.1

Data

Nom

Compro.

Escala

05/08/07

Francesc Lara

Josep M. Güell

1/1



Escola politècnica
Superior

UDG

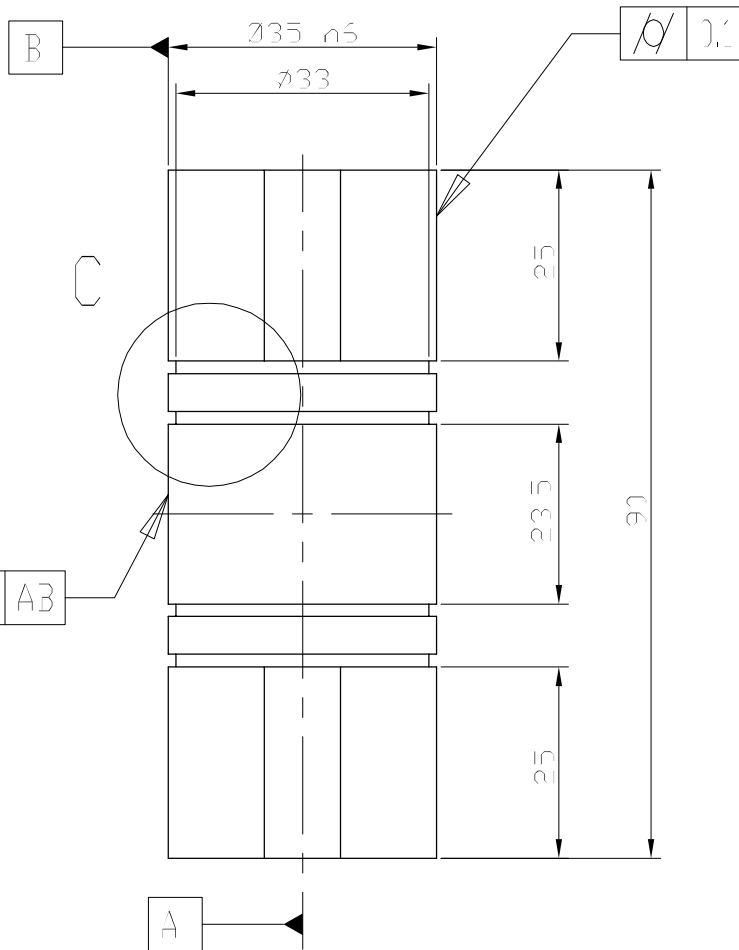
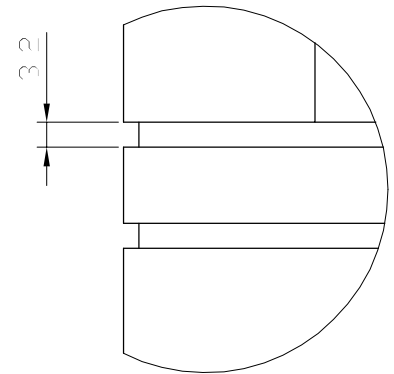
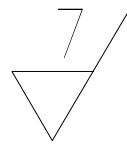
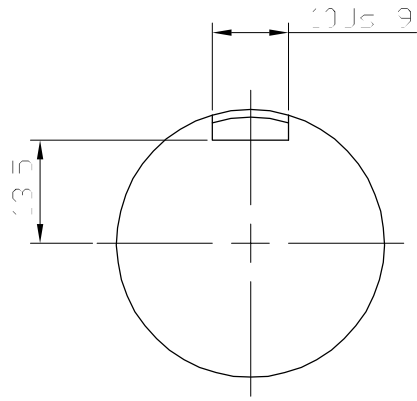
Nº plànol P05-05

Substitueix a:

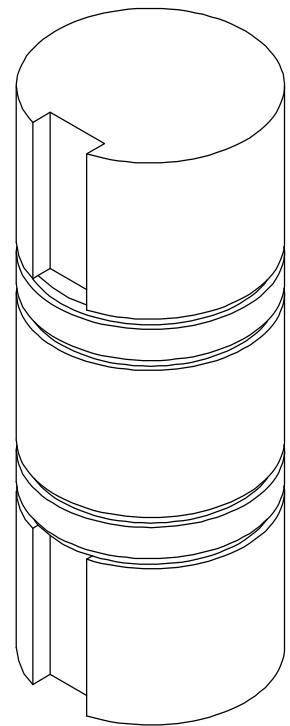
Especialitat ETIM

Eix motor


Fresat/Tornejat



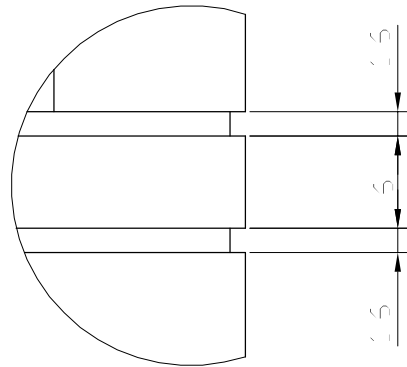
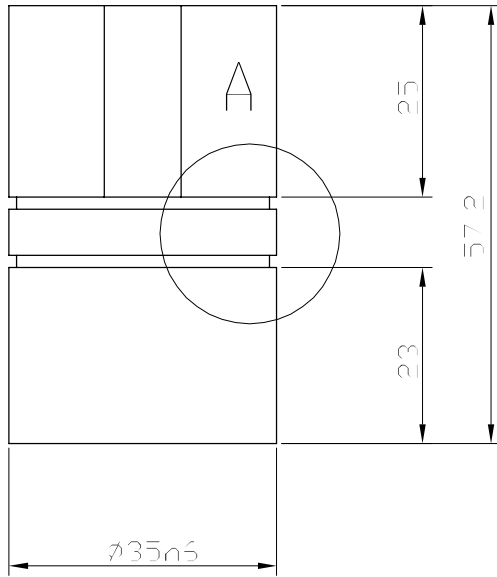
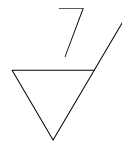
DETALL C
ESCALA 2 : 1



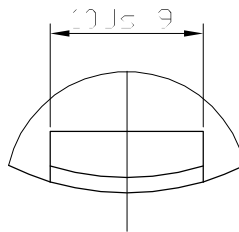
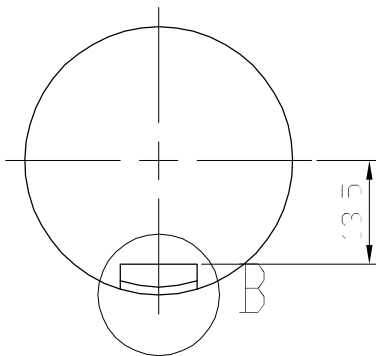
Els espais admissibles	mes. de 0,5 fins. a 6	mes. de 6 fins. a 30	mes. de 30 fins. a 120	mes. de 120 fins. a 315	mes. de 315 fins. a 1000	mes. de 1000 fins. a 2000	mes. de 2000 fins. a 4000	mes. de 4000 fins. a 8000	mes. de 8000 fins. a 12000
DIN - 7168	±0,1	±0,2	±0,3	±0,5	±0,8	±1,2	±2	±3	±4

Dibuixat	Data	Nom		Escola politècnica Superior
Compro.	13/08/08	Francesc Lara		
Escala	Buló			Nº plànol P05-06
1/2				Substitueix a:
				Especialitat ETIM

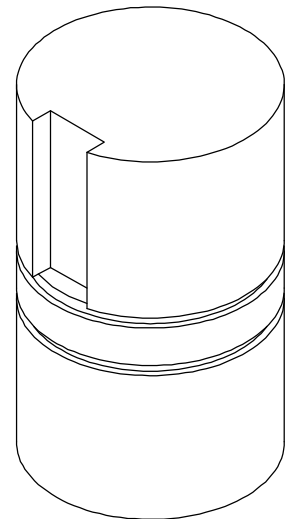
Fresat/Tornejat



DETALL A
ESCALA 2 : 1



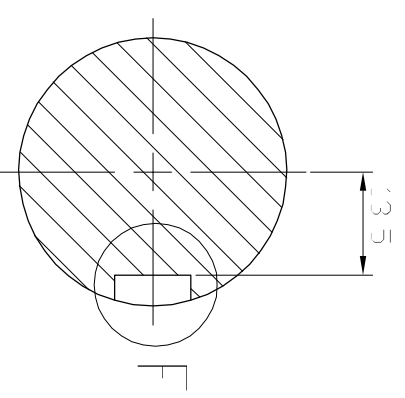
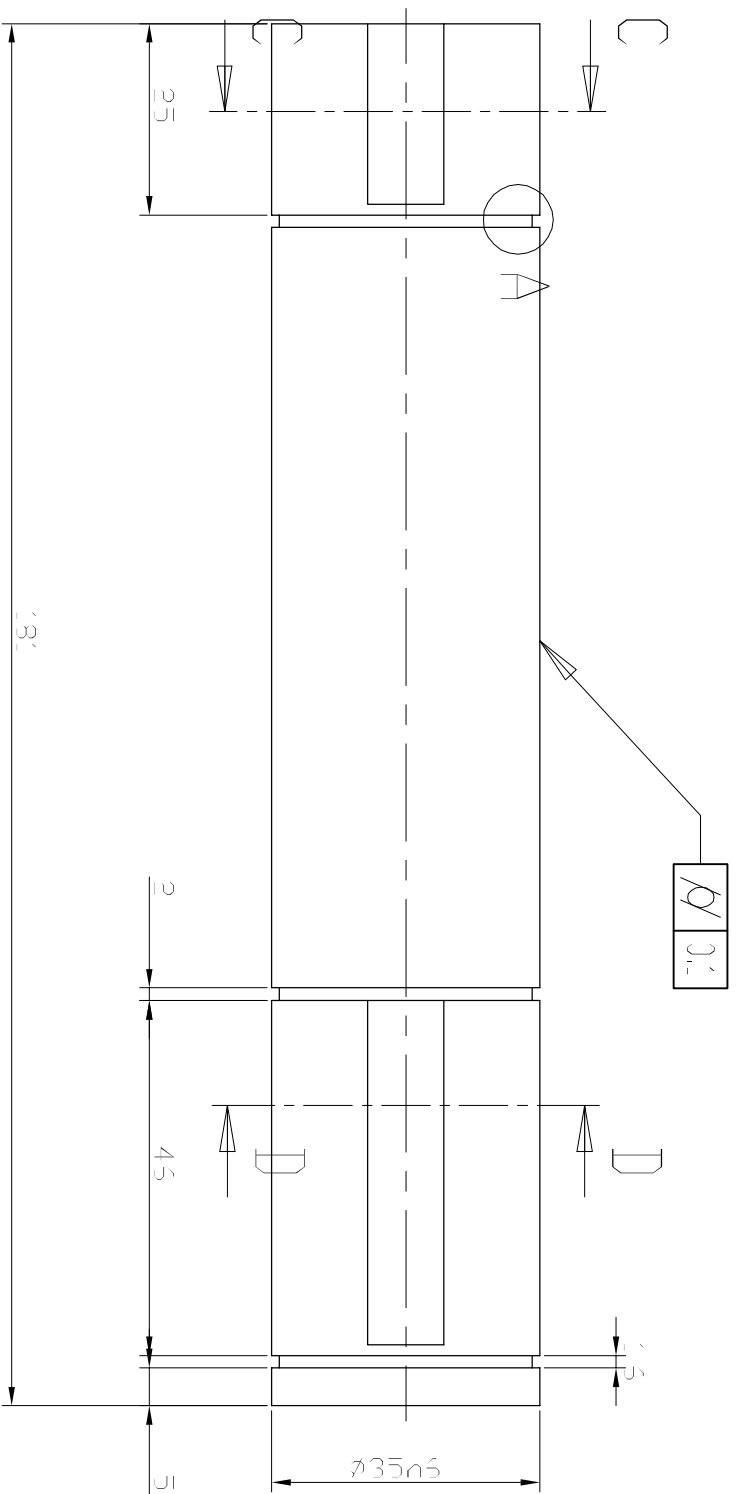
DETALL B
ESCALA 2 : 1



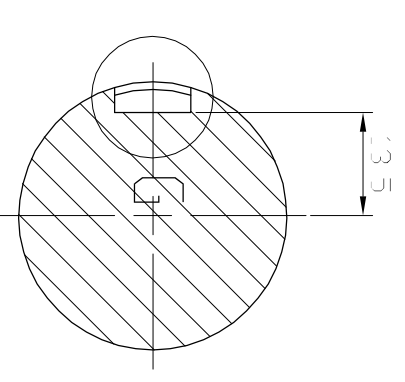
Eifer de dies admissibles	mes. de 0.5 Fin. a 6	mes. de 6 Fin. a 30	mes. de 30 Fin. a 120	mes. de 120 Fin. a 315	mes. de 315 Fin. a 1000	mes. de 1000 Fin. a 2000	mes. de 2000 Fin. a 4000	mes. de 4000 Fin. a 8000	mes. de 8000 Fin. a 12000
DIII - 7168	± 0.1	± 0.2	± 0.3	± 0.5	± 0.8	± 1.2	± 2	± 3	± 4

	Data	Nom			Escola politècnica Superior
Dibuixat	13/08/08	Francesc	Lara		
Compro.		Josep M.	Güell		
Escala	Mig buló				Nº plànol P05-07
1/2					Substitueix a:
					Especialitat ETIM

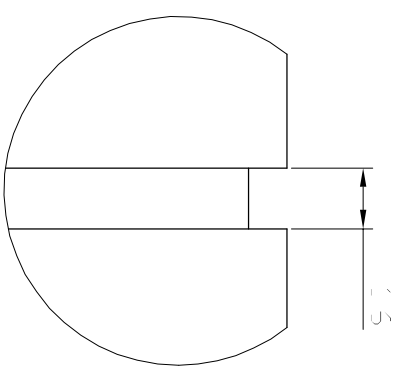
Torn/fresatge



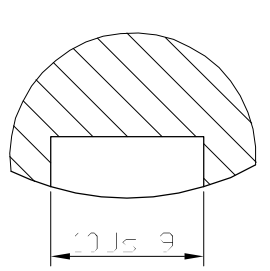
SECCIO C-C



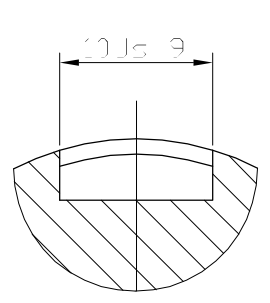
SECCIO D-D



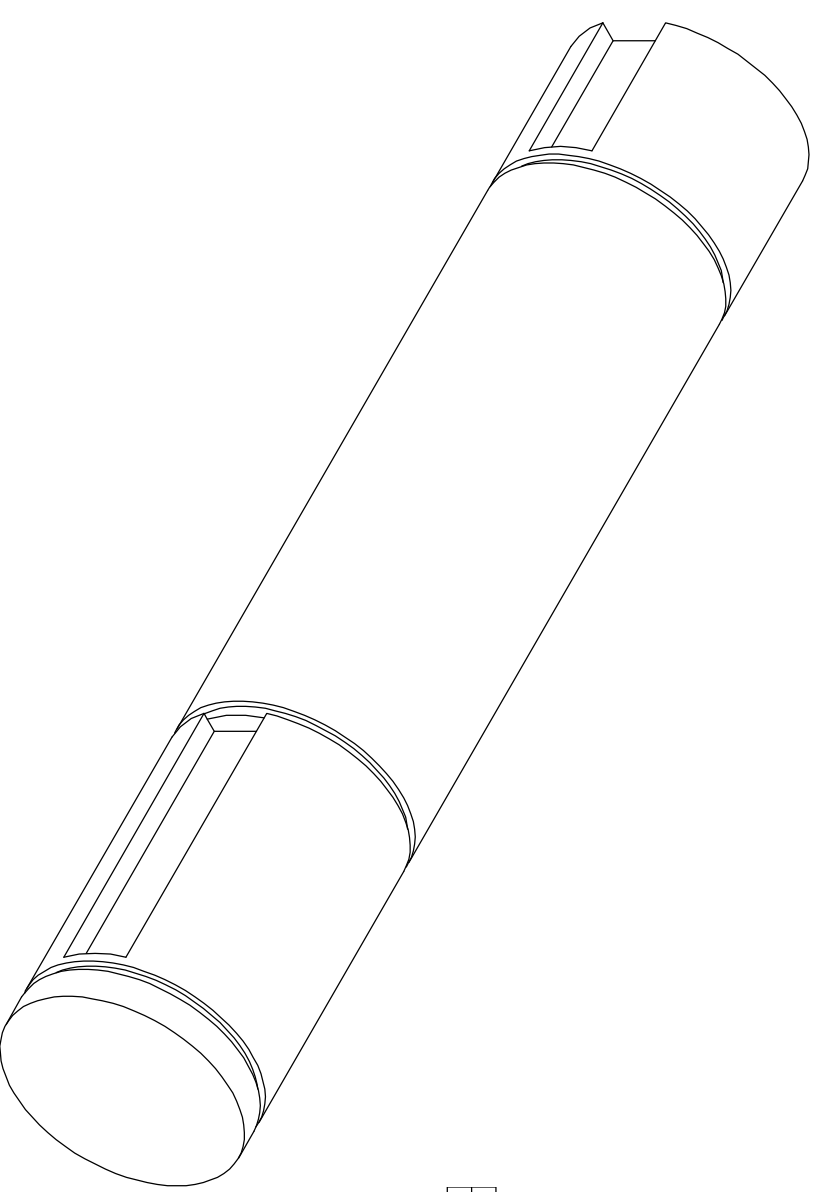
DETTALL A
ESCALA 5 : 1




DETTALL F
ESCALA 2 : 1



DETTALL G
ESCALA 2 : 1



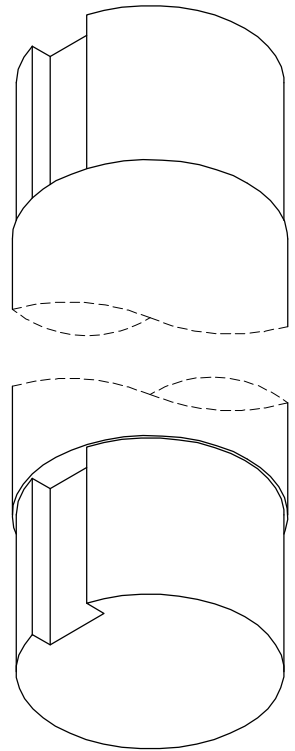
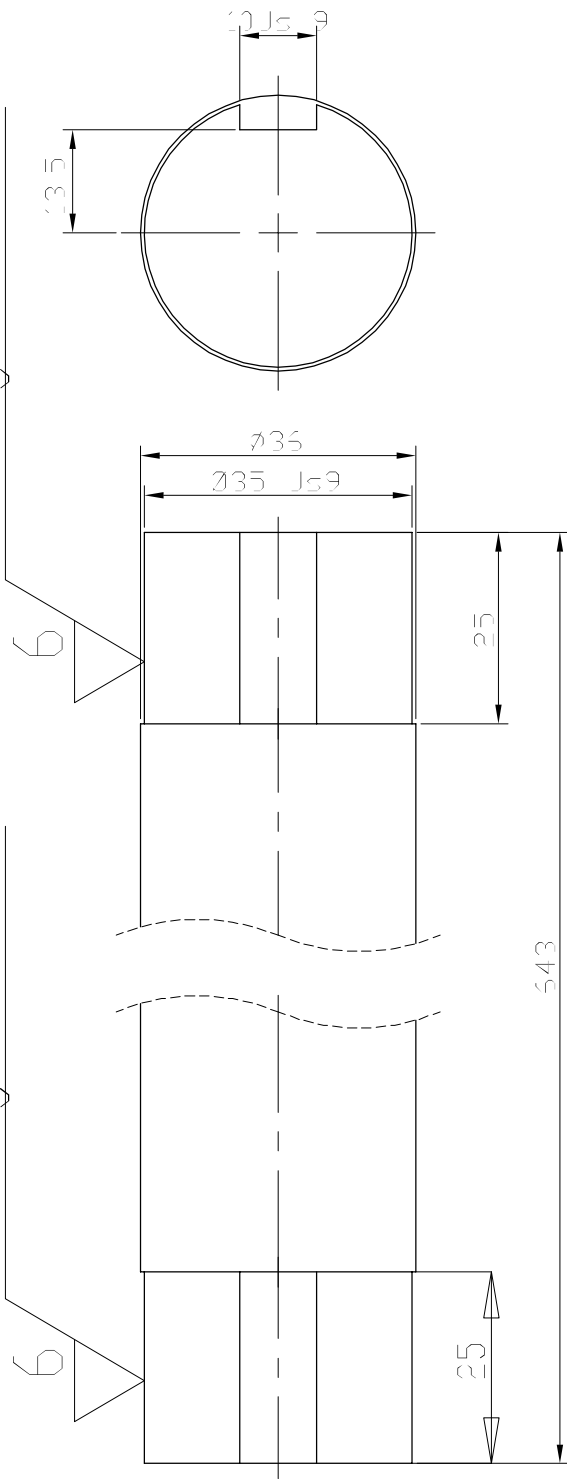
Dimensiones admisibles	120	315	1000	2000	4000	8000	12000
±0,1	±0,15	±0,2	±0,3	±0,4	±0,5	±0,6	±0,8

Dibuijat	05/08/07	Nom	Francesc Lara	 UDG	Escola politècnica Superior
Compro.			Josep M. Güell		

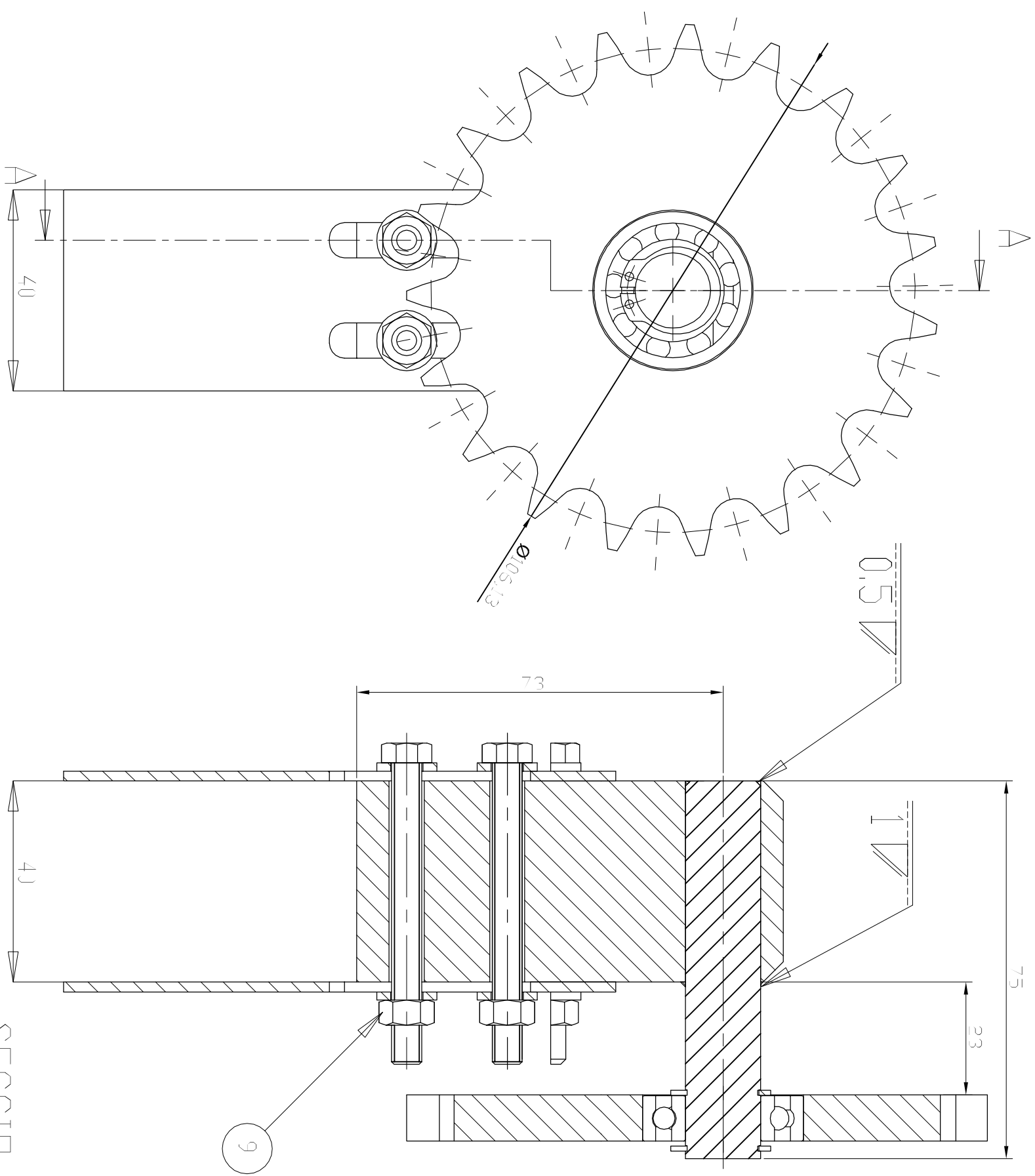
Escala	1/1	Eix transmissió	Nº plànol P05-08 Substitueix a: Especialitat ETIM

Tornejat/Fresat

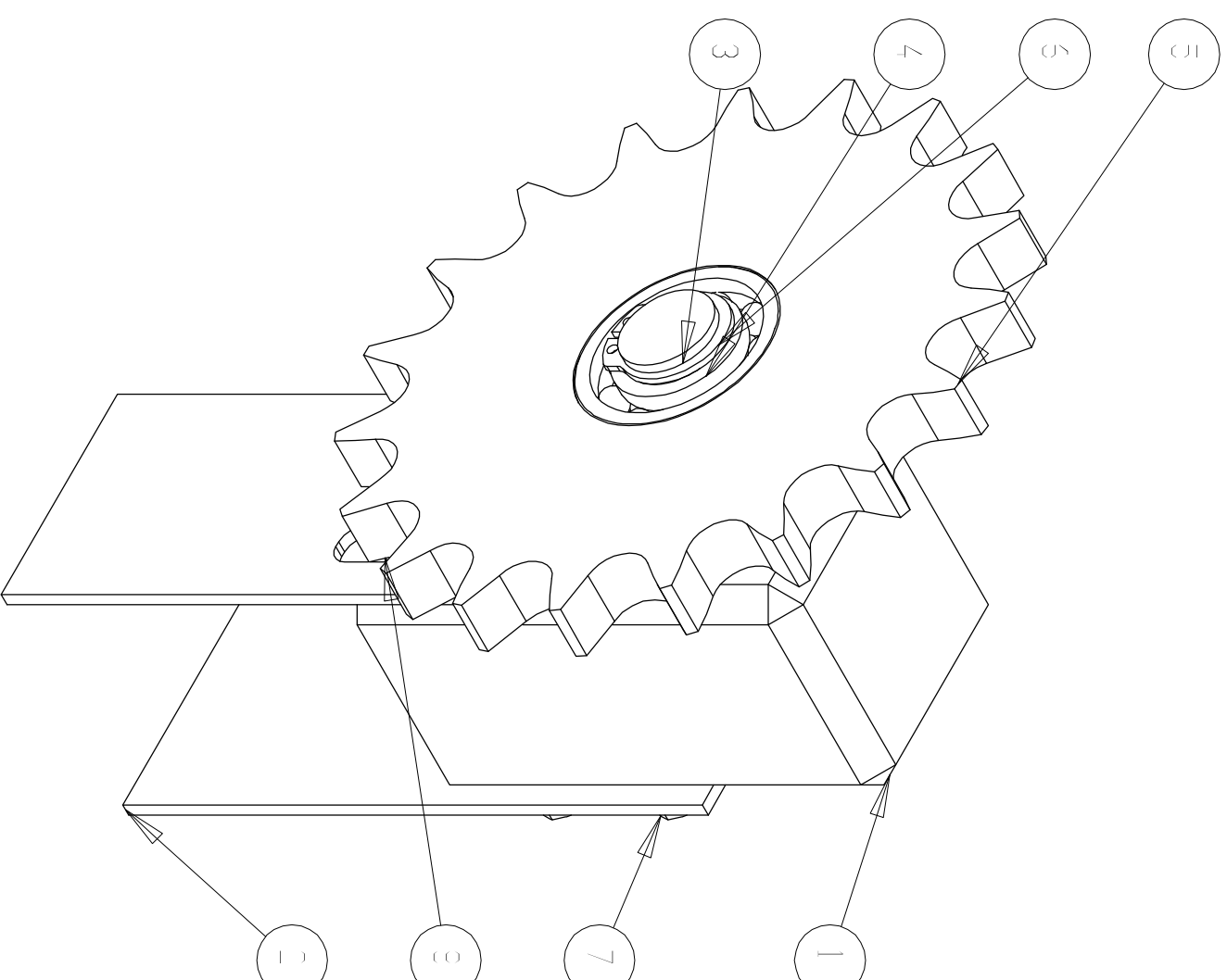
Tornejat/Fresat



Eifer de dies admissibles	mes. de 0,5 6	mes. de 6 30	mes. de 30 120	mes. de 120 315	mes. de 315 1000	mes. de 1000 2000	mes. de 2000 4000	mes. de 4000 8000	mes. de 8000 12000
DIII - 7168	±0,1	±0,2	±0,3	±0,5	±0,8	±1,2	±2	±3	±4
Dibuixat	Data	Nom			Escola politècnica Superior				
Compro.	13/08/08	Francesc Lara							
Escala	<h1 style="text-align: center;">Arbre</h1>				N° plànol P05-09				
1/1					Substitueix a:				
					Especialitat ETIM				



SECCIÓ A-A



9	DIN 534-m5	AI3I-3C4	4
8	DIN 25-m6	AI3I-3C4	8
7	DIN 933-m6x60	AI3I-3C4	4
6	DIN 471 01	AI3I-3C4	2
5	05-17 Pinyló '9 dents d32	AI3I-420	1
4	Rocament INA-FAG	Ret. 56022	1
3	05-12 Eix tensor	AI3I-420	1
2	05-10 Suport tensor	AI3I-3C4	2
1	05-11 Tensor	AI3I-3C4	1

NUM D'ELEMENTI	NUMERIC DE PEÇA	DESCRIPCIE	CANT.
----------------	-----------------	------------	-------

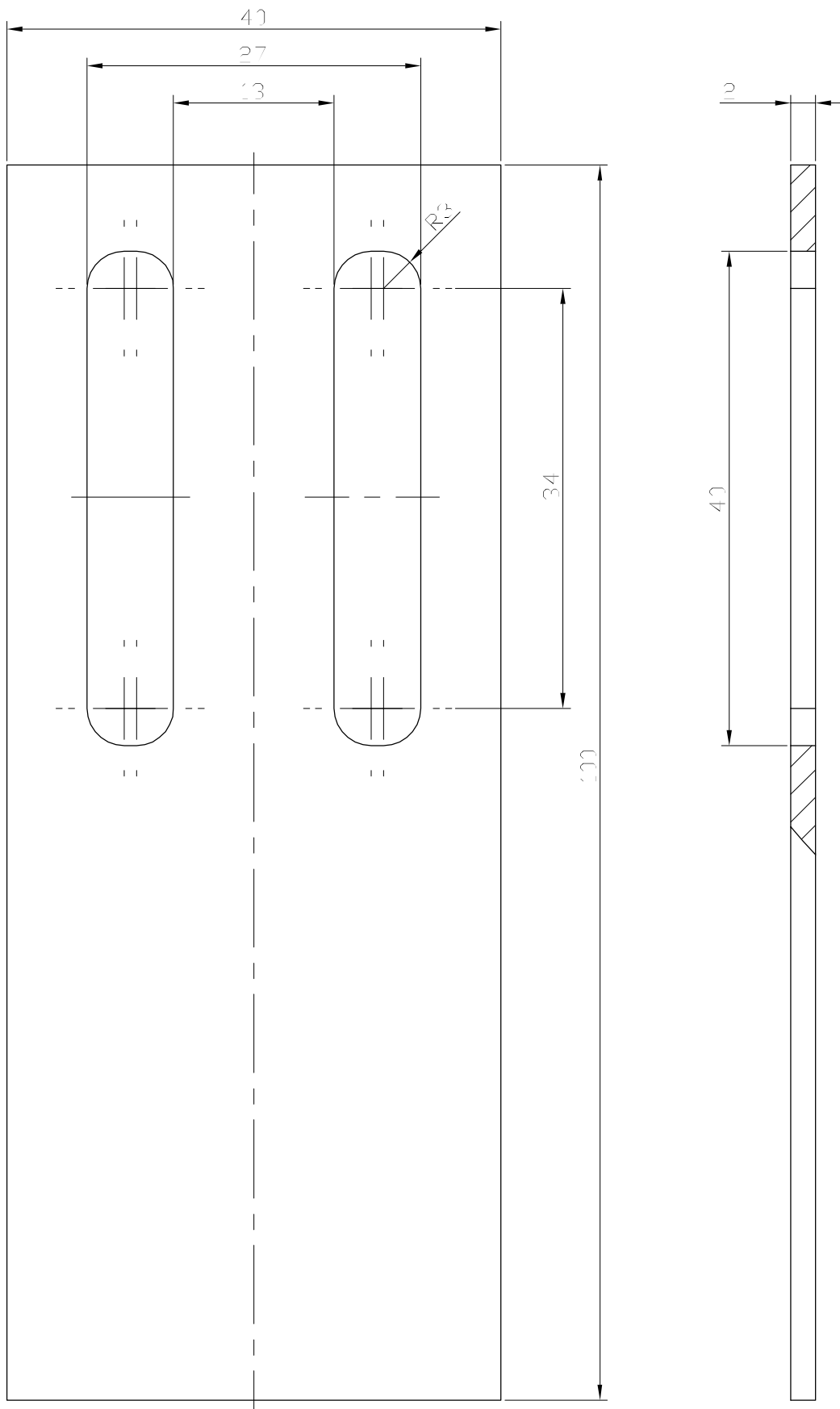
Dimensions admises	max. ±	max. ±	max. ±	max. ±	max. ±	max. ±	max. ±	max. ±	
	0,5	6	30	120	315	1000	2000	4000	6000
Di - 7168	±0,1	±0,1	±0,3	±0,5	±0,5	±0,5	±1,2	±2	±4

Dibuxat	Data	Nom	Escola politècnica Superior	
05/08/07	05/08/07	Francesc Lara	UDG	

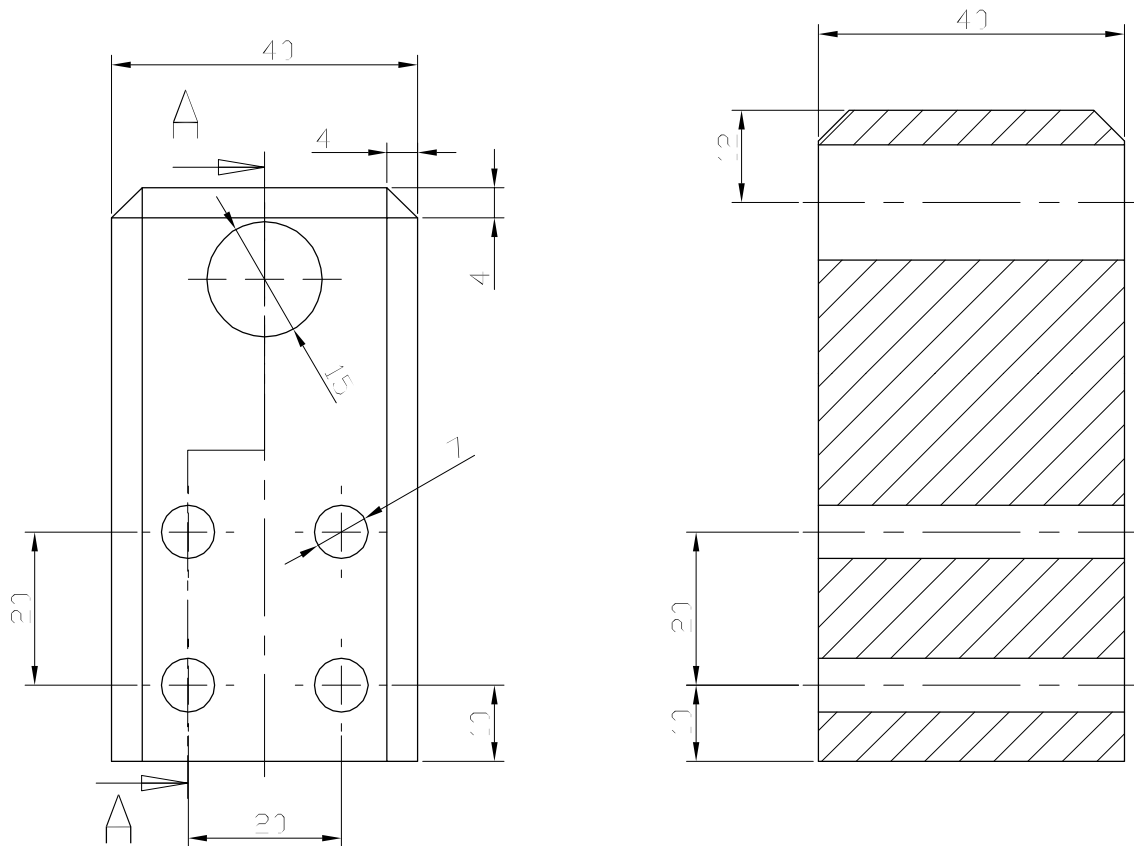
Compro.	Compro.	Nº plànoi PE05-01	
Josep M. Güell	Güell	Substitueix a:	

Escala	1/1	Specialitat ETIM
---------------	------------	-------------------------

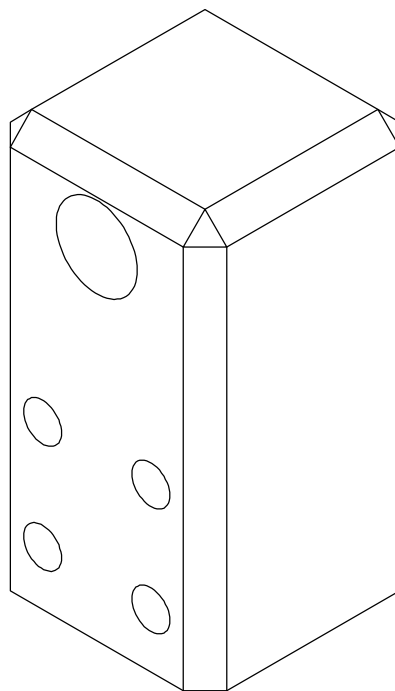
Tensor



	mes. de 0,5 Fins a 6	mes. de 6 Fins a 30	mes. de 30 Fins a 120	mes. de 120 Fins a 315	mes. de 315 Fins a 1000	mes. de 1000 Fins a 2000	mes. de 2000 Fins a 4000	mes. de 4000 Fins a 8000	mes. de 8000 Fins a 12000
DIII - 7168	±0,1	±0,2	±0,3	±0,5	±0,8	±1,2	±2	±3	±4
	Data	Nom				Escola politècnica Superior			
Dibuixat	13/08/08	Francesc Lara							
Compro.		Josep M. Güell							
Escala	Suport tensor					Nº plànol P05-10			
2/1						Substitueix a:			
						Especialitat ETIM			



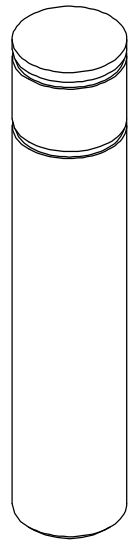
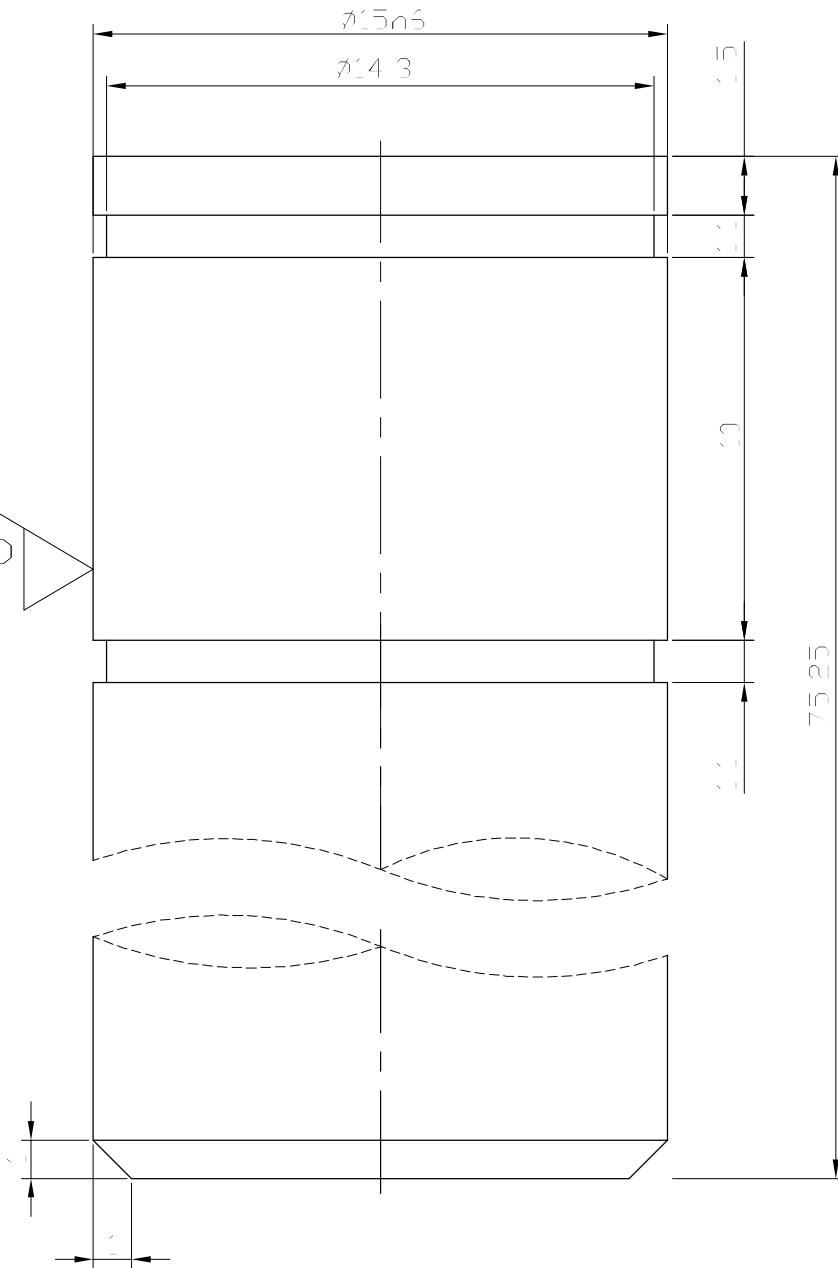
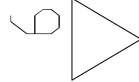
SECCIO A-A




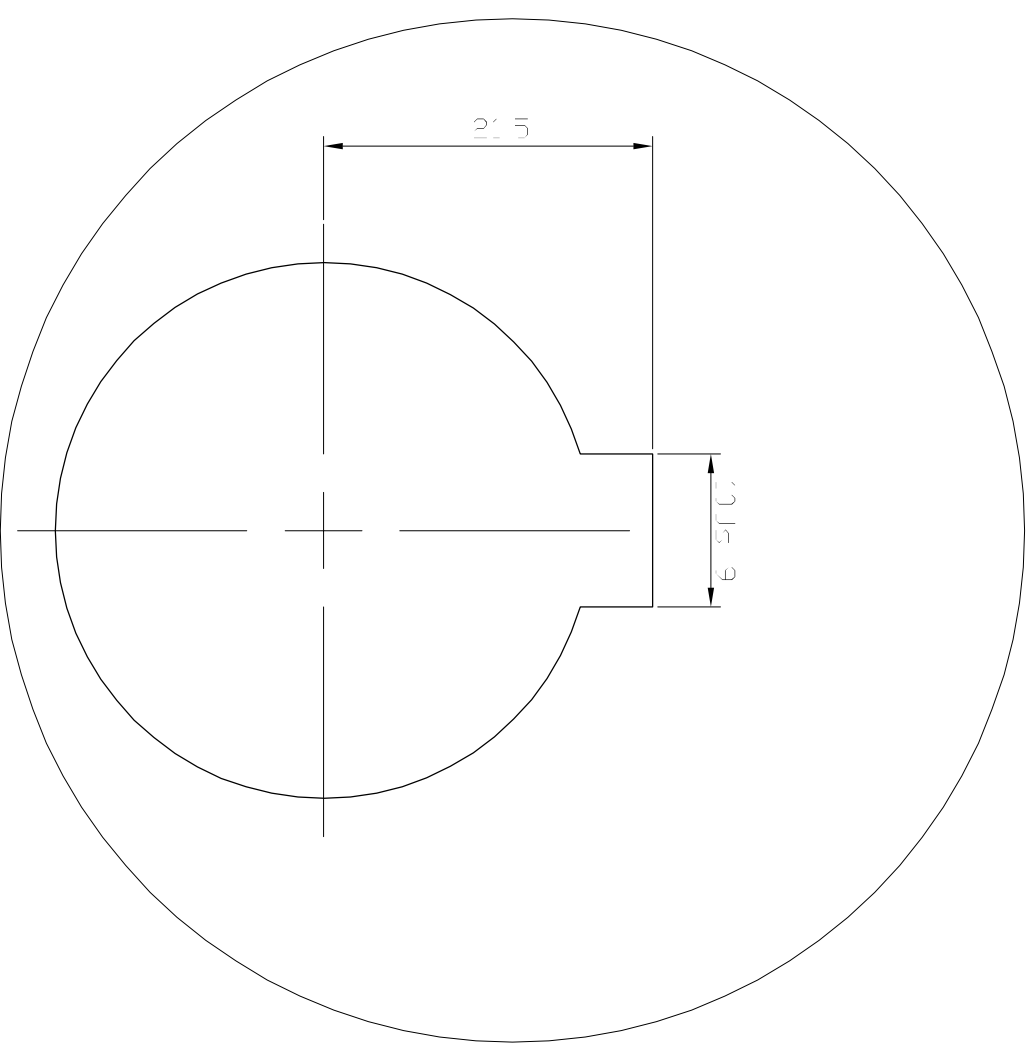
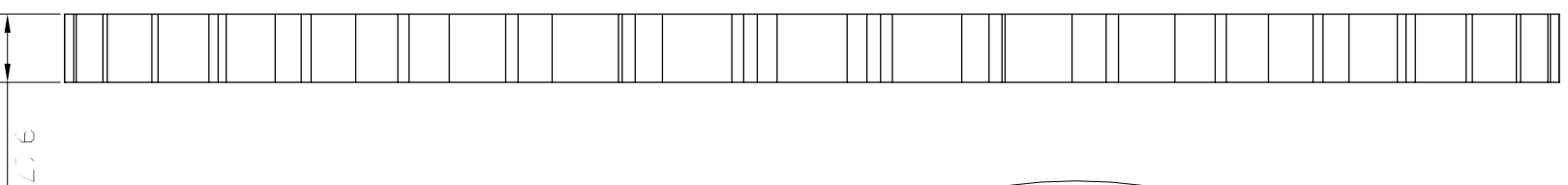
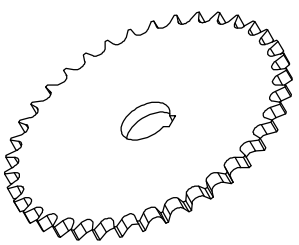
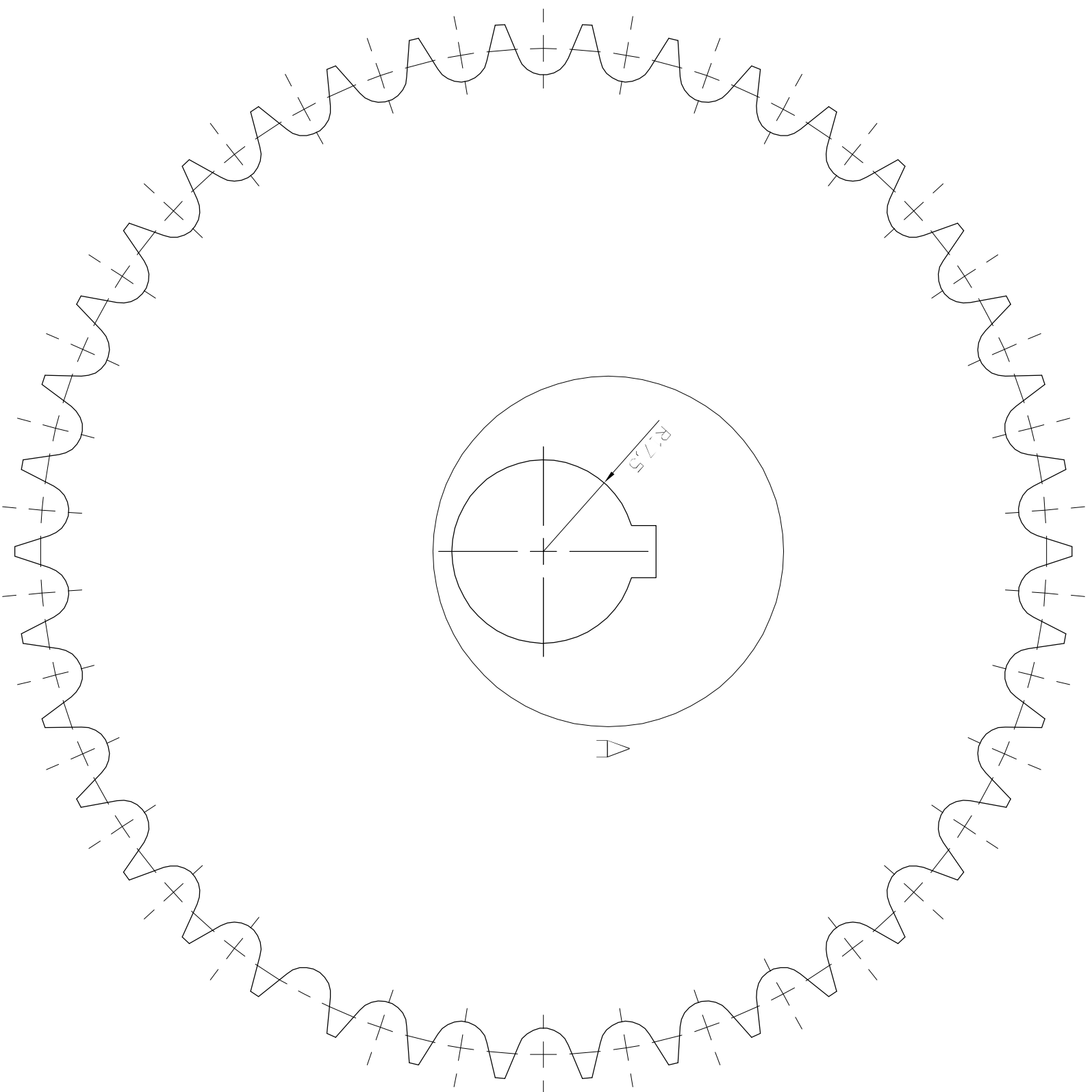
	mes. de 0,5 Fins a 6	mes. de 6 Fins a 30	mes. de 30 Fins a 120	mes. de 120 Fins a 315	mes. de 315 Fins a 1000	mes. de 1000 Fins a 2000	mes. de 2000 Fins a 4000	mes. de 4000 Fins a 8000	mes. de 8000 Fins a 12000
DIN - 7168	±0,1	±0,2	±0,3	±0,5	±0,8	±1,2	±2	±3	±4

	Data	Nom			Escola politècnica Superior	
Dibuixat	13/08/08	Francesc Lara				
Compro.		Josep M. Güell				
Escala	<h1>Tensor</h1>				Nº plànol	P05-11
1/1					Substitueix a:	
					Especialitat	ETIM

Cilindrat



Eifer & dies admissibles	mes. h 0.5 Fins. h 6	mes. h 6 Fins. h 30	mes. h 30 Fins. h 120	mes. h 120 Fins. h 315	mes. h 315 Fins. h 1000	mes. h 1000 Fins. h 2000	mes. h 2000 Fins. h 4000	mes. h 4000 Fins. h 8000	mes. h 8000 Fins. h 12000
DIII - 7168	± 0.1	± 0.2	± 0.3	± 0.5	± 0.8	± 1.2	± 2	± 3	± 4
Dibuixat	Data	Nom			 UdG	Escola politècnica Superior			
Compro.	13/08/08	Francesc Lara							
Escala		Josep M. Güell							
5/1	<h1>Eix tensor</h1>					Nº plànol 05-12			
						Substitueix a:			
						Especialitat ETIM			



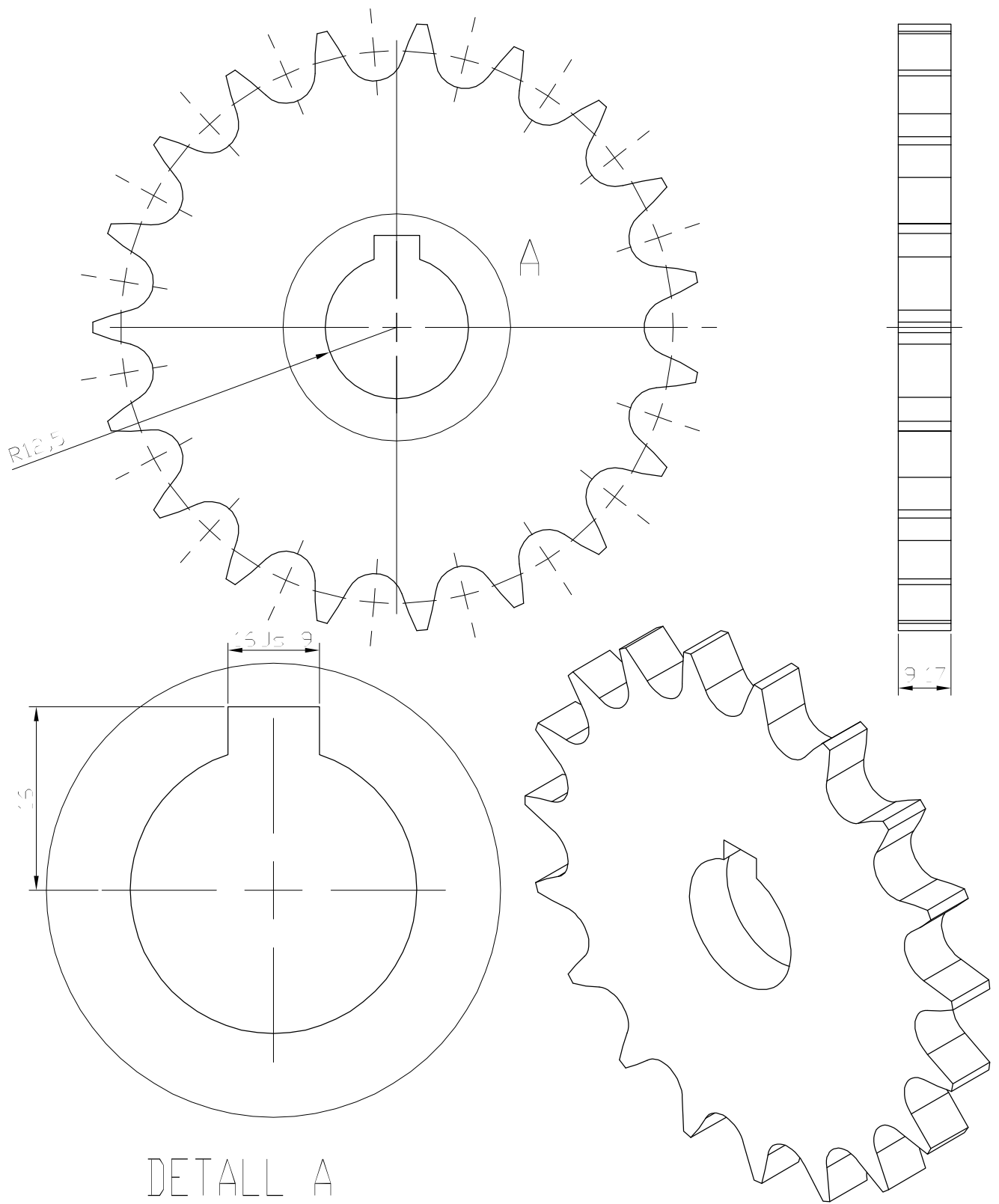
DETLALL A
ESCALA 2 : 1

Dimensiones admissibles	Toleràncies IT	Toleràncies FS	Toleràncies FS	Toleràncies FS	Toleràncies FS	Toleràncies FS	Toleràncies FS	Toleràncies FS	Toleràncies FS		
D ₁ = 71.63	±0.1	±0.1	±0.3	±0.3	±0.3	±0.3	±0.3	±1.2	±2	±3	±4

Dibuixat	Data	Nom	Compro.	Escola politècnica Superior
05/08/07	05/08/07	Francesc Lara	Josep M. Güell	Escola politècnica Superior
UdG				


Escala	Nº plànol	Substitueix a:
1/1	P05-13	ETIM

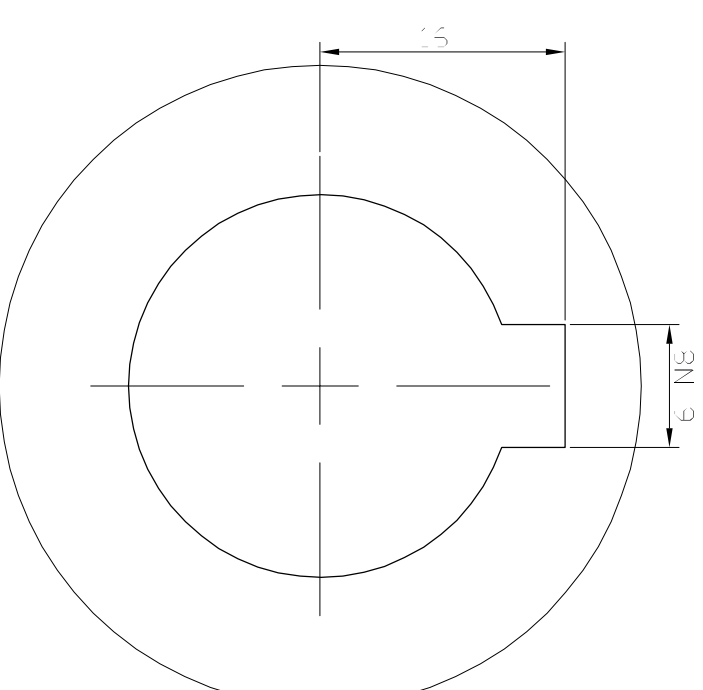
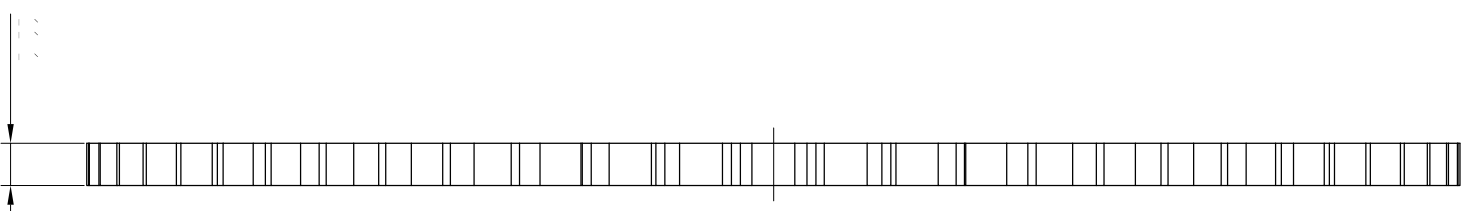
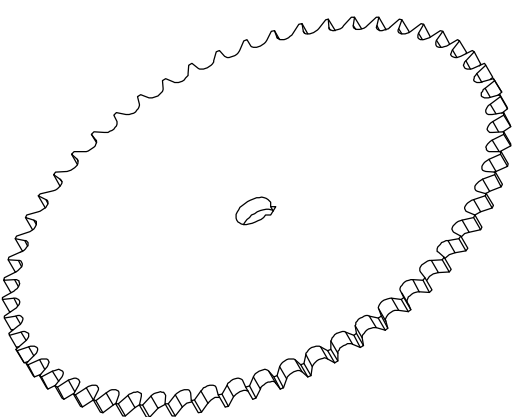
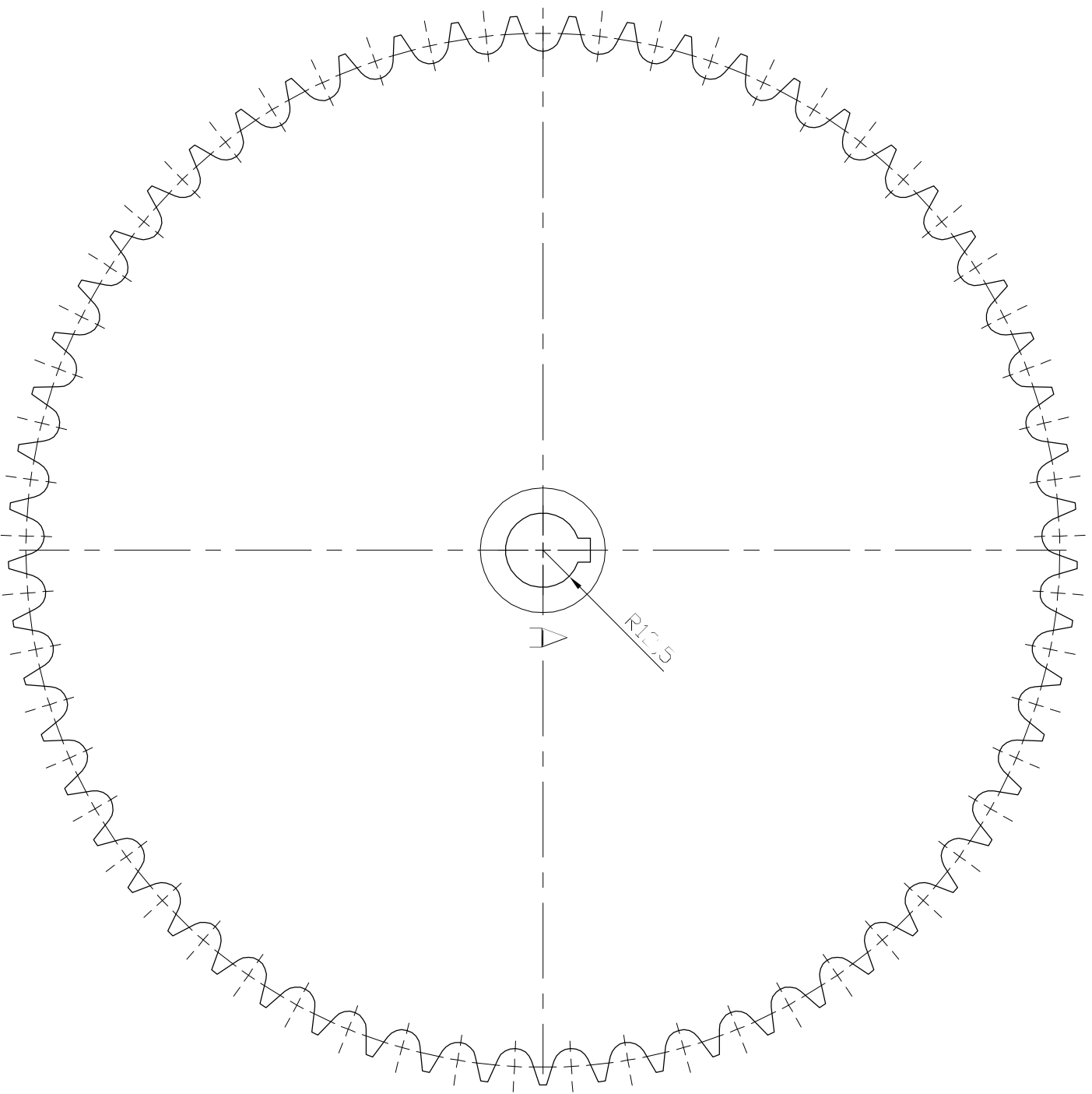
Pinyó 38 dents



DETTALL A
ESCALA 2 : 1

Eifer de dies admissibles	mes. de 0.5 Fin. - 6	mes. de 6 Fin. a 30	mes. de 30 Fin. a 120	mes. de 120 Fin. - 315	mes. de 315 Fin. - 1000	mes. de 1000 Fin. a 2000	mes. de 2000 Fin. a 4000	mes. de 4000 Fin. a 8000	mes. de 8000 Fin. a 12000
DIN - 7168	± 0.1	± 0.2	± 0.3	± 0.5	± 0.8	± 1.2	± 2	± 3	± 4

	Data	Nom		 Escola politècnica Superior UdG
Dibuixat	13/08/08	Francesc Lara		
Compro.		Josep M. Güell		
Escala	Pinyó 19 dents d25			Nº plànol P05-14
1/1				Substitueix a:
				Especialitat ETIM

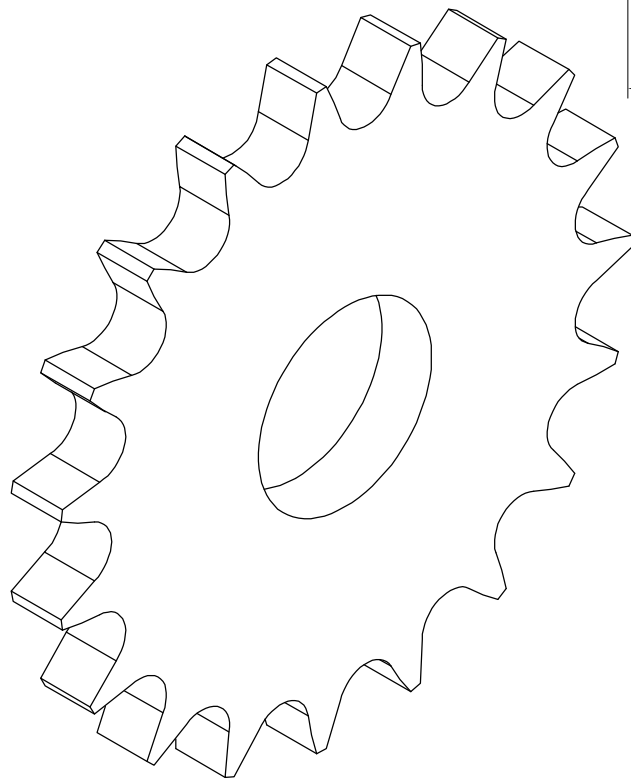
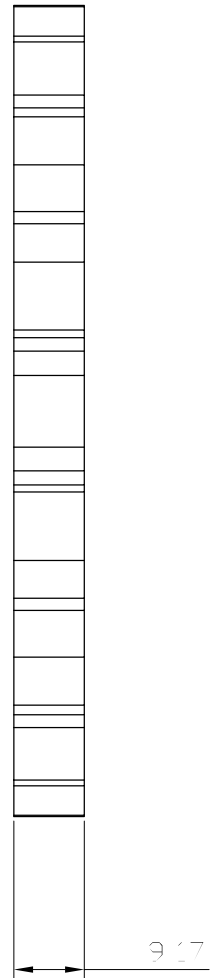
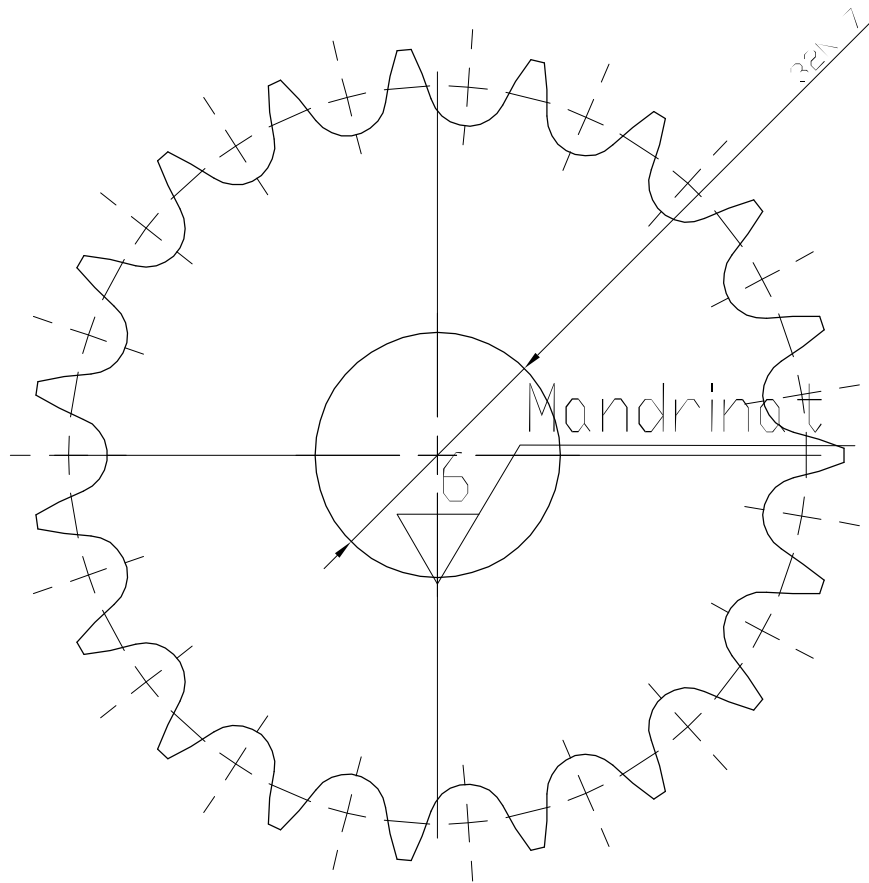


DETALL A
ESCALA 2 : 1

Diàmetre admissible	3,5 5	6 30	30 120	120 315	315 1000	1000 2000	2000 4000	4000 8000	8000 12000
Diàmetre admissible	±0,1	±0,1	±0,3	±0,5	±0,5	±0,5	±1,2	±2	±4

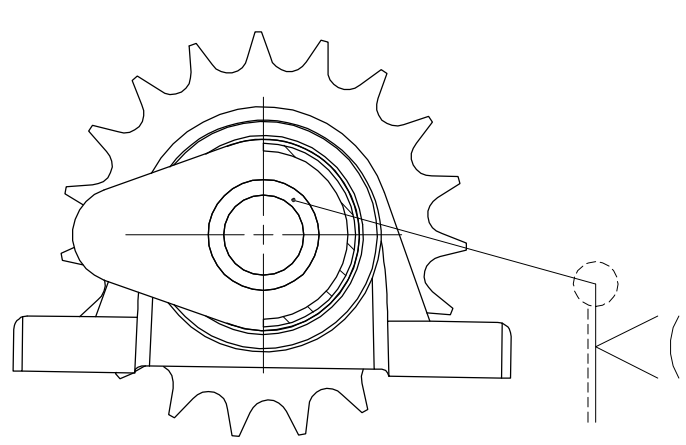
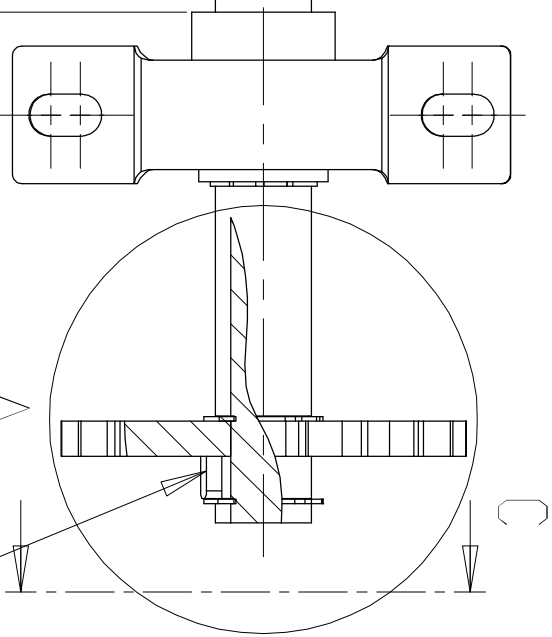
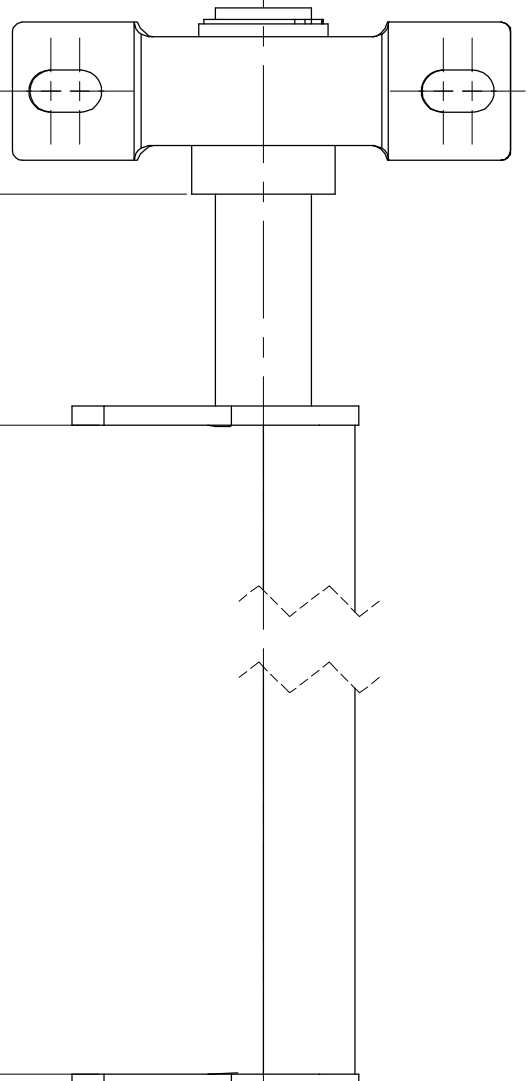
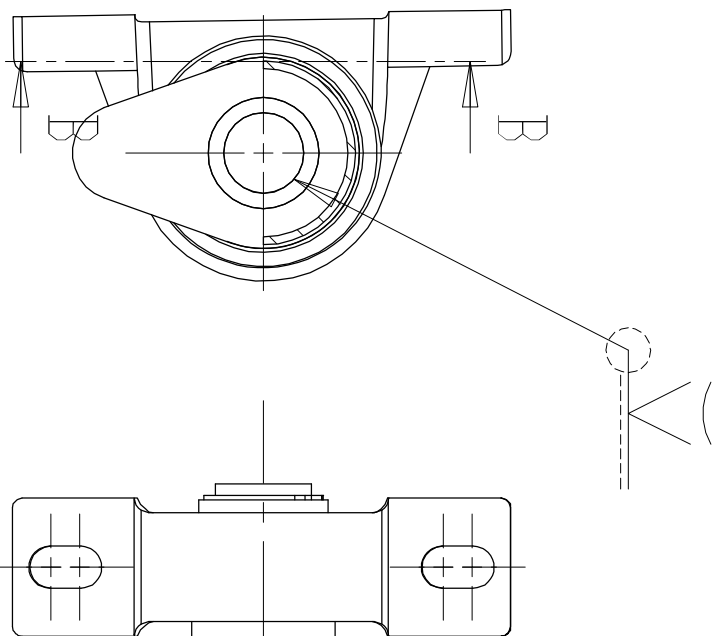
Data	Nom	Escola politècnica Superior	
Dibuixat	Francesc Lara		
Compro.	Josep M. Güell		
		UDG	

Escala	1/2	Pinyó 57 dents d25	Nº plànol P05-16
			Substituïx a:
			Especialitat ETIM



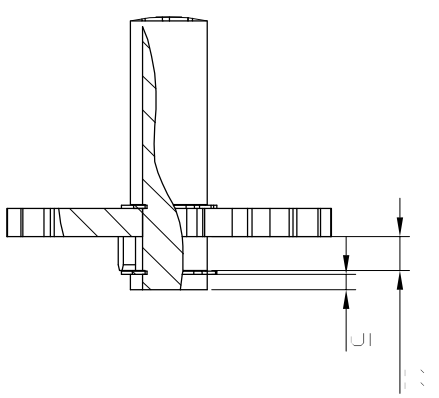
El·ler d'ús admissibles	mes. de 0.5 Fin. a 6	mes. de 6 Fin. a 30	mes. de 30 Fin. a 120	mes. de 120 Fin. a 315	mes. de 315 Fin. a 1000	mes. de 1000 Fin. a 2000	mes. de 2000 Fin. a 4000	mes. de 4000 Fin. a 8000	mes. de 8000 Fin. a 12000
DIII - 7168	±0.1	±0.2	±0.3	±0.5	±0.8	±1.2	±2	±3	±4

	Data	Nom		 Escola politècnica Superior
Dibuixat	13/08/08	Francesc Lara		
Compro.		Josep M. Güell		
Escala	Pinyó 19 dents Ø32			Nº plànol P05-17
1/1				Substitueix a:
				Especialitat ETIM

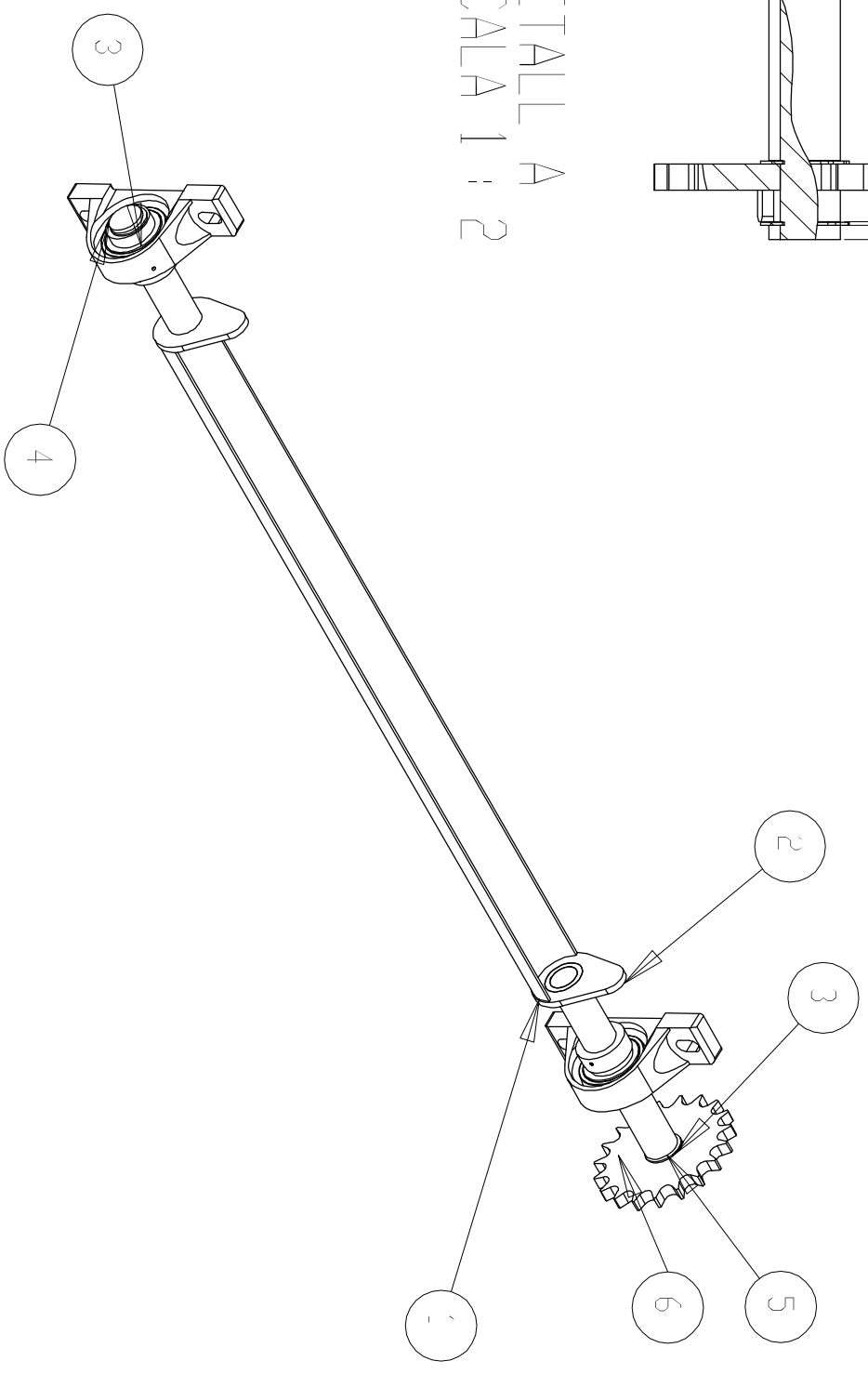


SECCIO B-B

SECCIO C-C



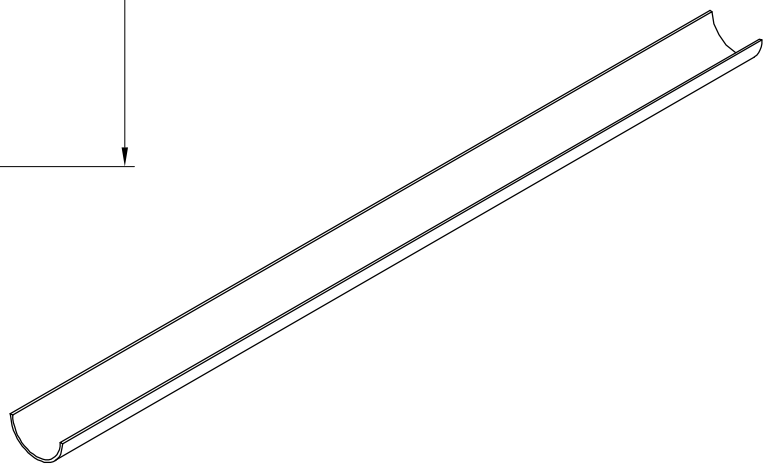
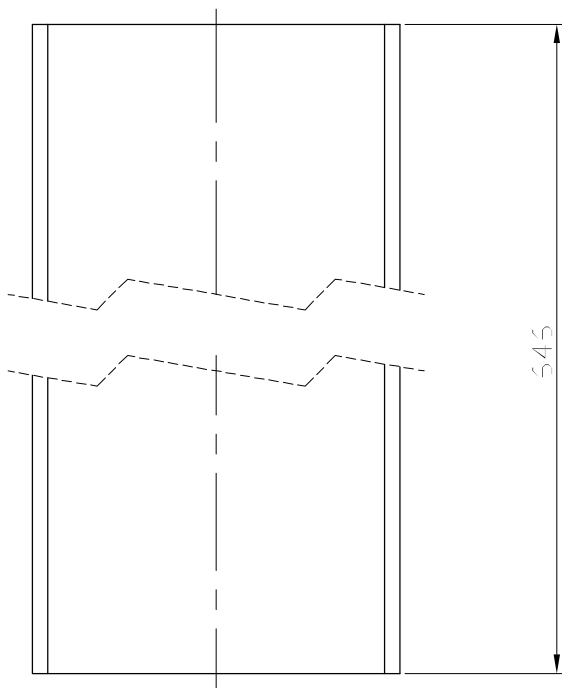
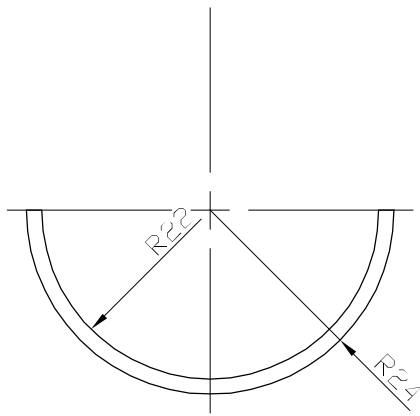
DETL A
ESCALA 1 : 2




NUM D'ELEMENT	NUMERO DE PEÇA	DESCRIPCIE	QUANT.
3	FIN47. 25	AISI-304	4
7	DIN 5885 B8 _20	AISI-304	1
5	05-14 Phlv6 19 dents 225	F-517	1
5	05-04 Arbre ajust	AISI-304	1
4	06-03 Arbre dosificadora	AISI-304	1
3	RODAVENT INA-FAE	rose25nfc:25	2
2	06-02 _leva dosificact	AISI-304	2
1	06-01 Canol	AISI-304	1

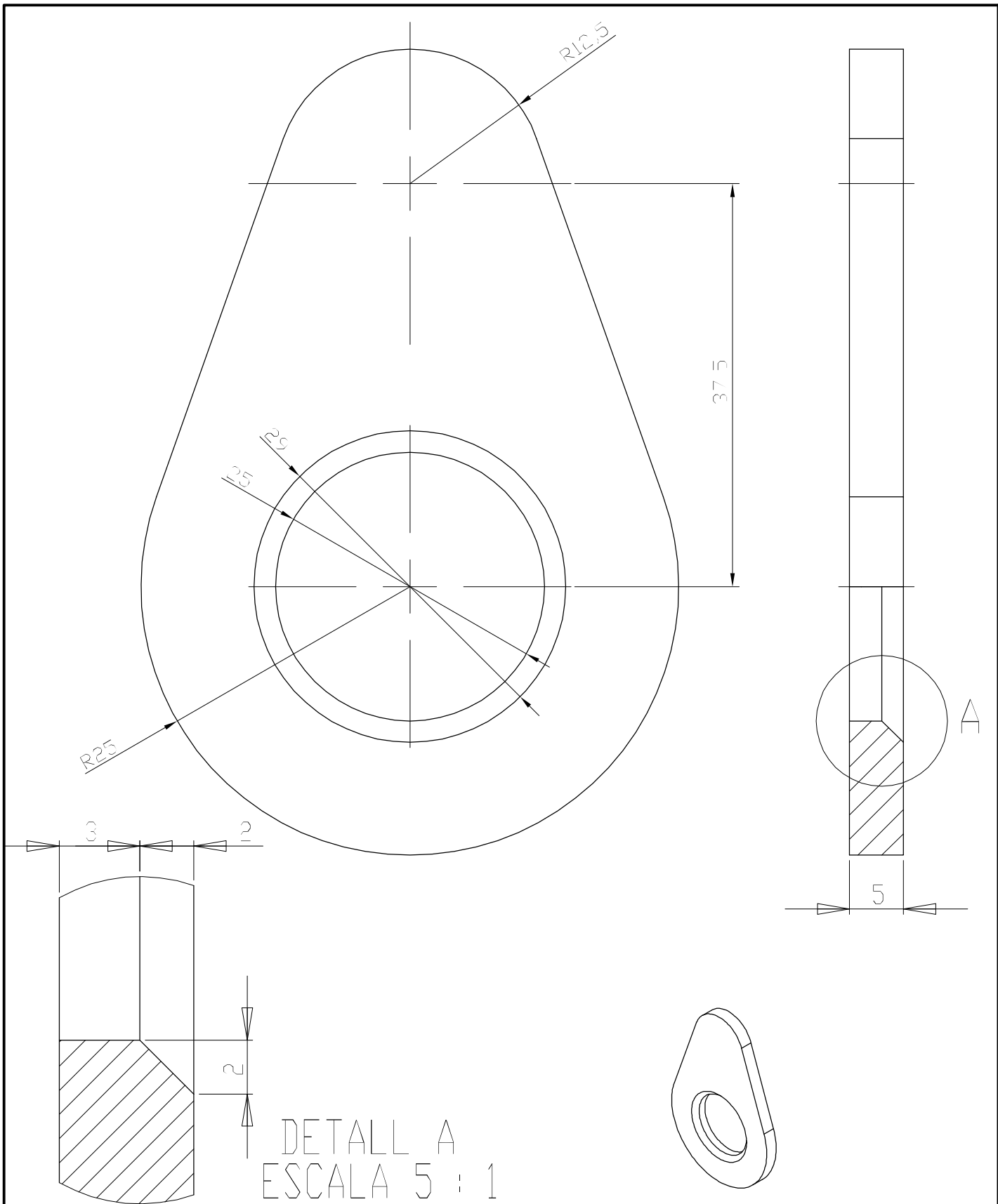
Toleràncies admissibles		Toleràncies		Toleràncies		Toleràncies		Toleràncies		Toleràncies	
DI	- 7163	±0.1	±0.1	±0.1	±0.1	±0.1	±0.1	±0.1	±0.1	±0.1	±0.1
Diàmetre	0.5	0	30	120	315	1000	1000	2000	4000	8000	12000
Alçada	5	30	120	315	1000	2000	4000	8000	12000		


Escala		1/1		Dosificadora		Nº plànol PE06-00		Substitueix a:		Especialitat ETIM	
Dibuixat		05/08/07		Francesc Lara		Escola politècnica Superior					
Compro.		Josep M. Güell		UDG							
Data		Nom									

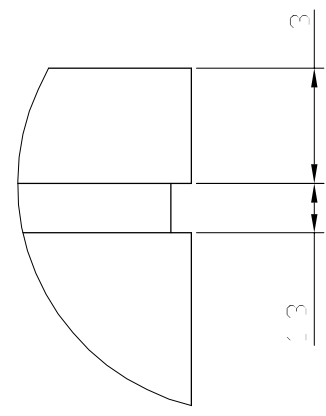
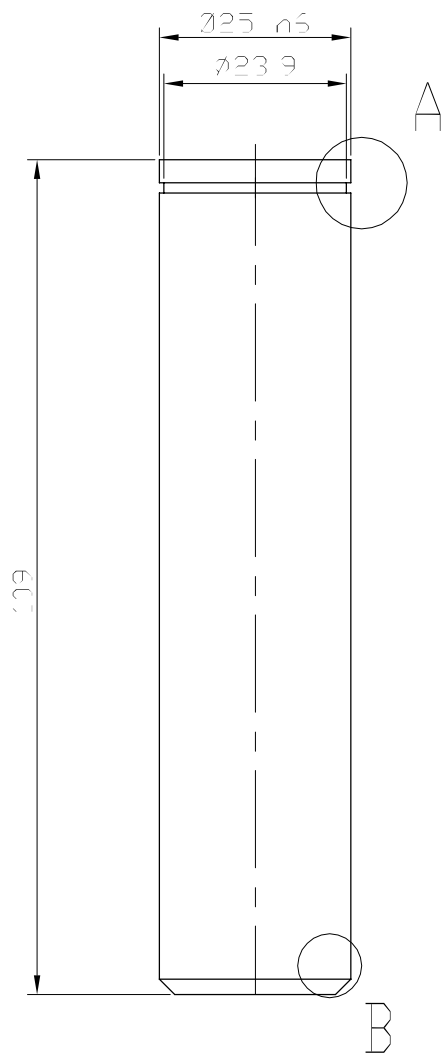


Eifer d'acabament admissibles	mes. de 0,5 Fin. a 6	mes. de 6 Fin. a 30	mes. de 30 Fin. a 120	mes. de 120 Fin. a 315	mes. de 315 Fin. a 1000	mes. de 1000 Fin. a 2000	mes. de 2000 Fin. a 4000	mes. de 4000 Fin. a 8000	mes. de 8000 Fin. a 12000
DIII - 7168	±0,1	±0,2	±0,3	±0,5	±0,8	±1,2	±2	±3	±4

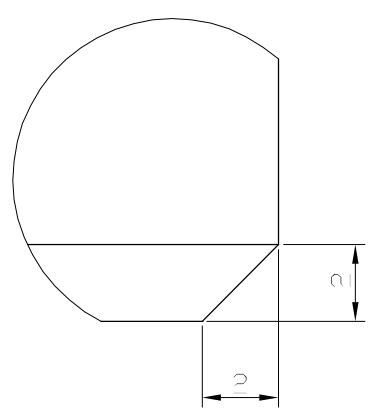
	Data	Nom		 UdG	Escola politècnica Superior	
Dibuixat	13/08/08	Francesc	Lara			
Compro.		Josep M.	Güell			
Escala	Canal				Nº plànol	P06-01
1/1					Substitueix a:	
					Especialitat	ETIM



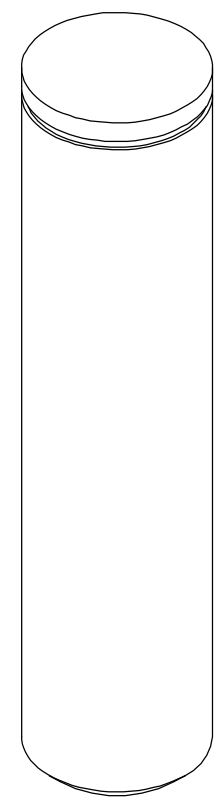
	mes. de 0.5 Fins a 6	mes. de 6 Fins a 30	mes. de 30 Fins a 120	mes. de 120 Fins a 315	mes. de 315 Fins a 1000	mes. de 1000 Fins a 2000	mes. de 2000 Fins a 4000	mes. de 4000 Fins a 8000	mes. de 8000 Fins a 12000
Diferències admissibles									
DIN - 7168	±0.1	±0.2	±0.3	±0.5	±0.8	±1.2	±2	±3	±4
Data	Nom			 Escola politècnica Superior					
Dibuixat	13/08/08	Francesc	Lara						
Compro.		Josep M.	Güell						
Escala	Lleva dosificat				Nº plànol	P06-02			
2/1					Substitueix a:				
					Especialitat		ETIM		



DETALL A
ESCALA 5 : 1



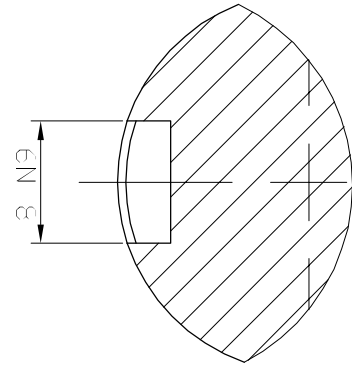
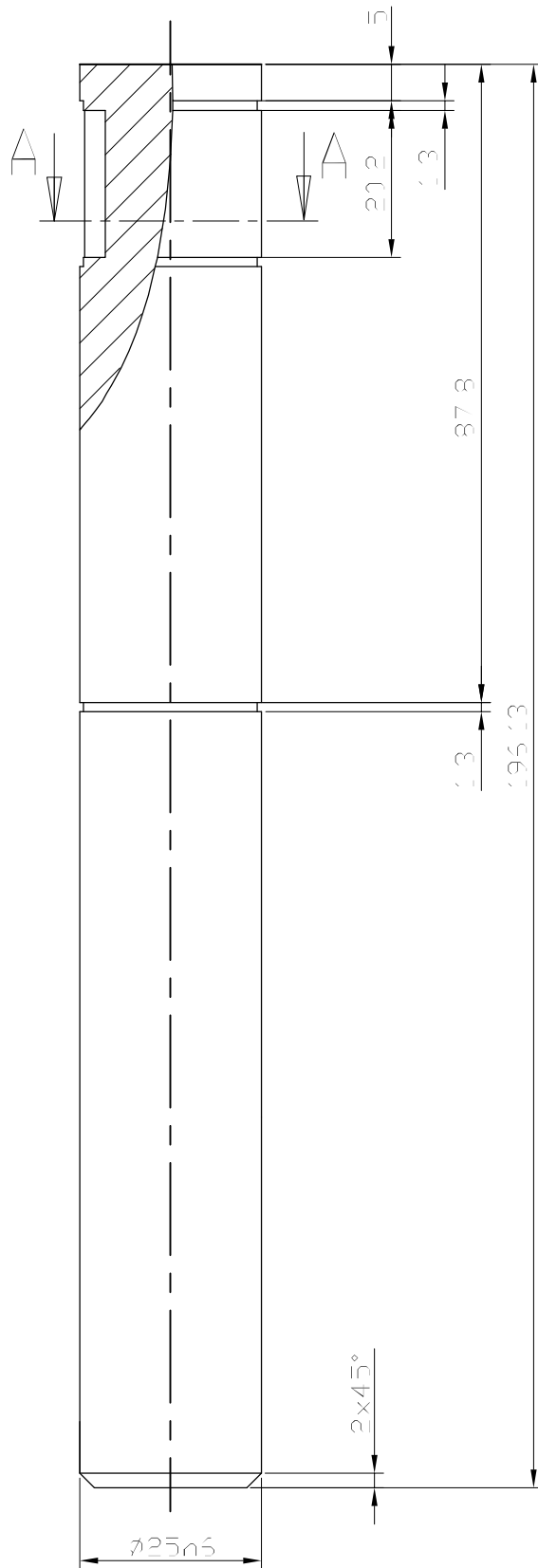
DETALL B
ESCALA 5 : 1



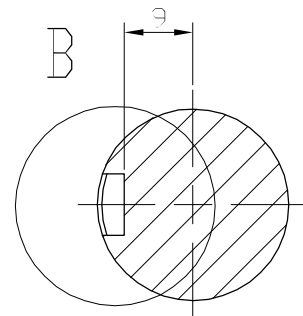
Eifer de dies admissibles	mes. de 0.5 Fin. a 6	mes. de 6 Fin. a 30	mes. de 30 Fin. a 120	mes. de 120 Fin. a 315	mes. de 315 Fin. a 1000	mes. de 1000 Fin. a 2000	mes. de 2000 Fin. a 4000	mes. de 4000 Fin. a 8000	mes. de 8000 Fin. a 12000
DIII - 7168	± 0.1	± 0.2	± 0.3	± 0.5	± 0.8	± 1.2	± 2	± 3	± 4

	Data	Nom			Escola politècnica Superior
Dibuixat	13/08/08	Francesc Lara			
Compro.		Josep M. Güell			


Escala 1/1	Arbre dosificadora		Nº plànol P06-03
			Substitueix a:
			Especialitat ETIM

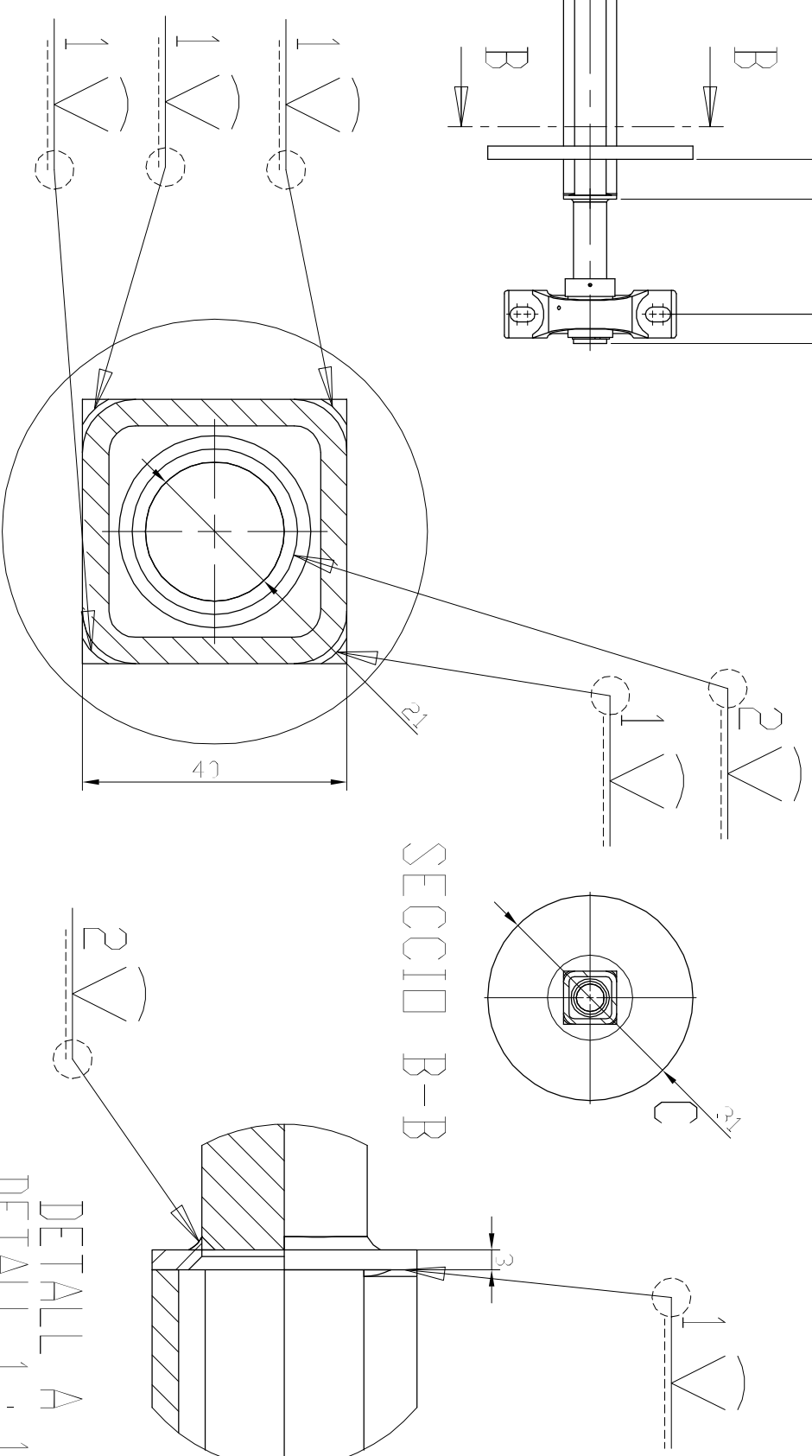
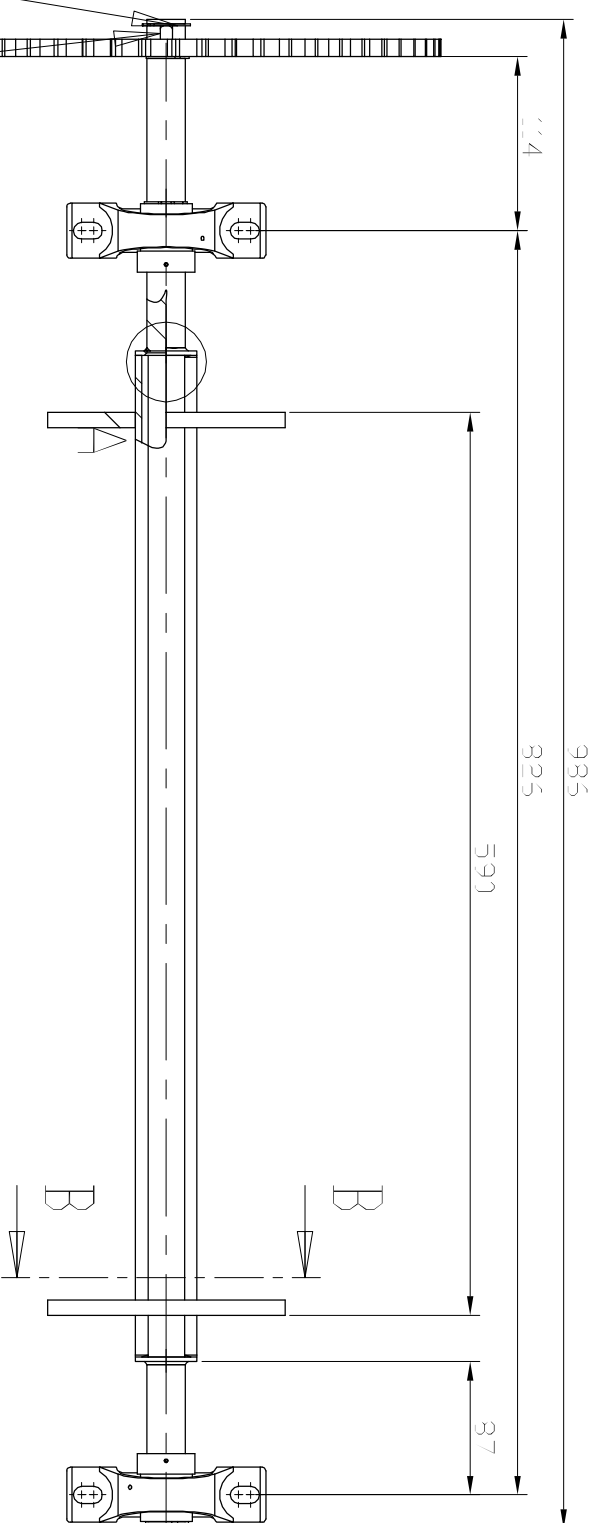


DETALL B
ESCALA 2 : 1



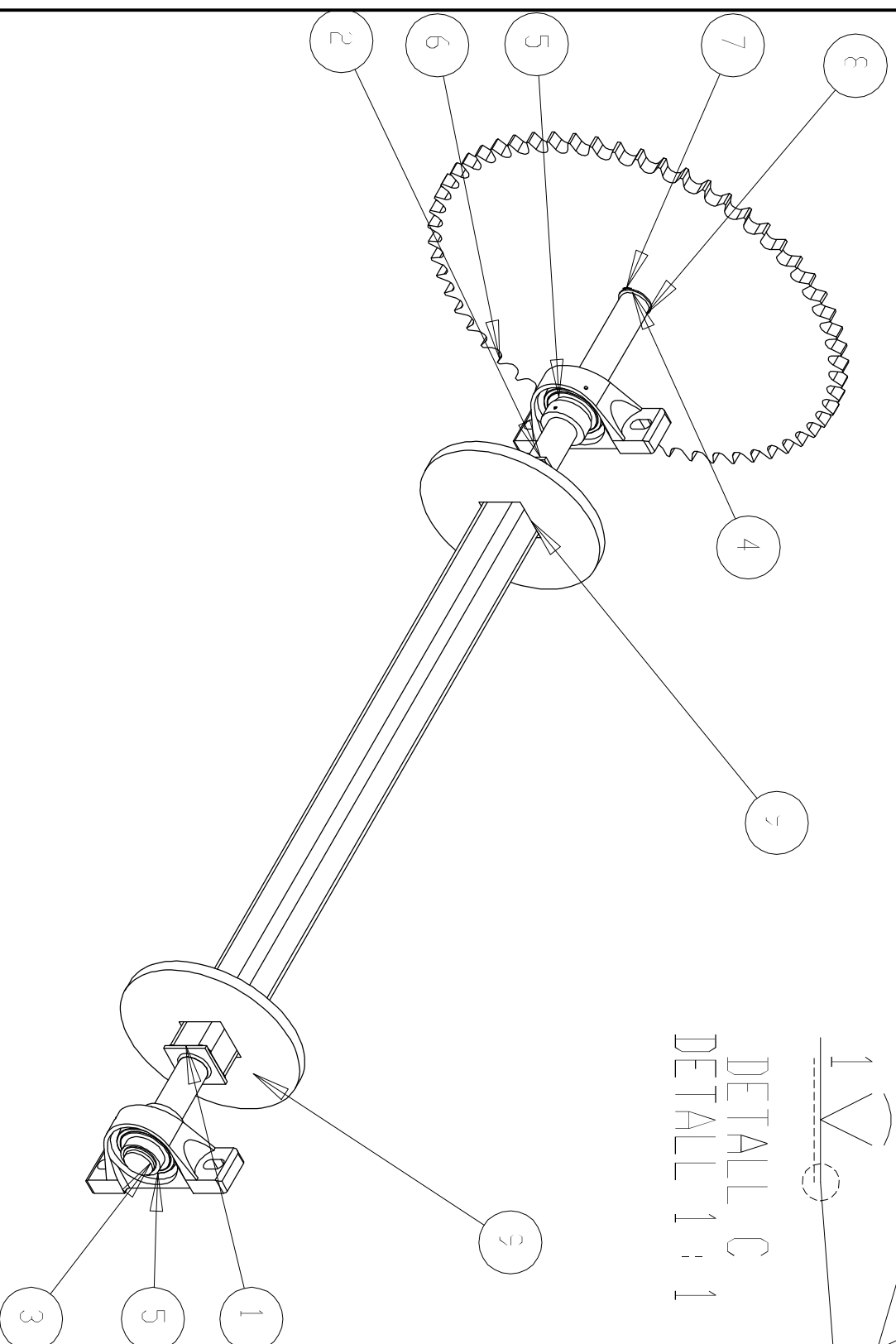
SECCIO A-A

	mes. de 0.5 Fins a 6	mes. de 6 Fins a 30	mes. de 30 Fins a 120	mes. de 120 Fins a 315	mes. de 315 Fins a 1000	mes. de 1000 Fins a 2000	mes. de 2000 Fins a 4000	mes. de 4000 Fins a 8000	mes. de 8000 Fins a 12000						
DIN - 7168	± 0.1	± 0.2	± 0.3	± 0.5	± 0.8	± 1.2	± 2	± 3	± 4						
Dibuixat	Data	Nom			 Escola politècnica Superior										
Compro.	13/08/08	Francesc Lara													
		Josep M. Güell													
Escala	Arbre ajust					Nº plànol	P06-04								
1/1											Substitueix a:				
											Especialitat	ETIM			



DETALL C
DETALL 1 : 1

DETALL A
DETALL 1 : 1



NUM D'ELEMENT	NUMERIC DE PEÇA	DESCRIPCIU	QUANTI.
9	07-04	Pinyó de cinta	2
8	DIN471 25	INTRA-DX	4
7	DIN 6835 28 L20	A-SI-304	4
6	05-15 Pinyó 57 dents 025	A-SI-304	2
5	Rodament INA-F4G	A-SI-420	2
4	07-03 Arbre transmissió cinta	A-SI-420	1
3	05-03 Arbre dosificador	A-SI-420	1
2	07-02 Tapa traçadora	A-SI-304	2
1	07-01 Tlk 40x40	A-SI-304	1

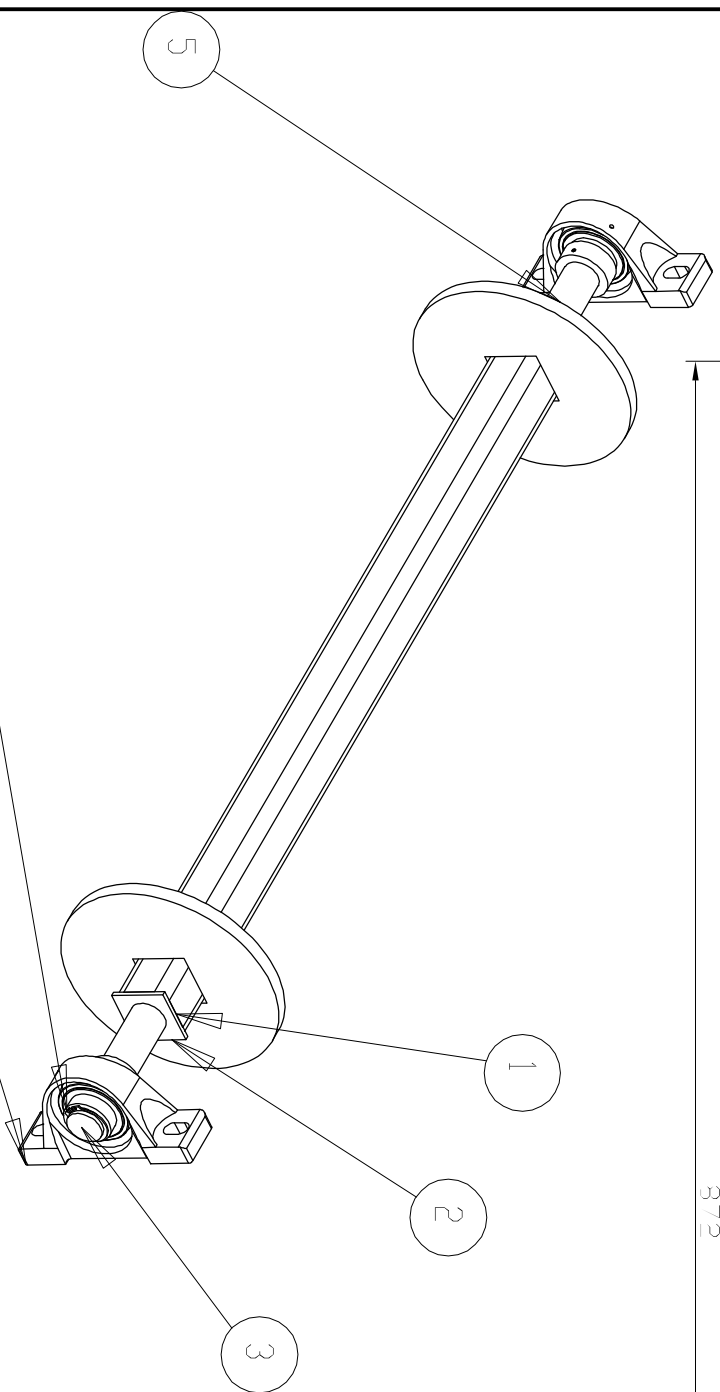
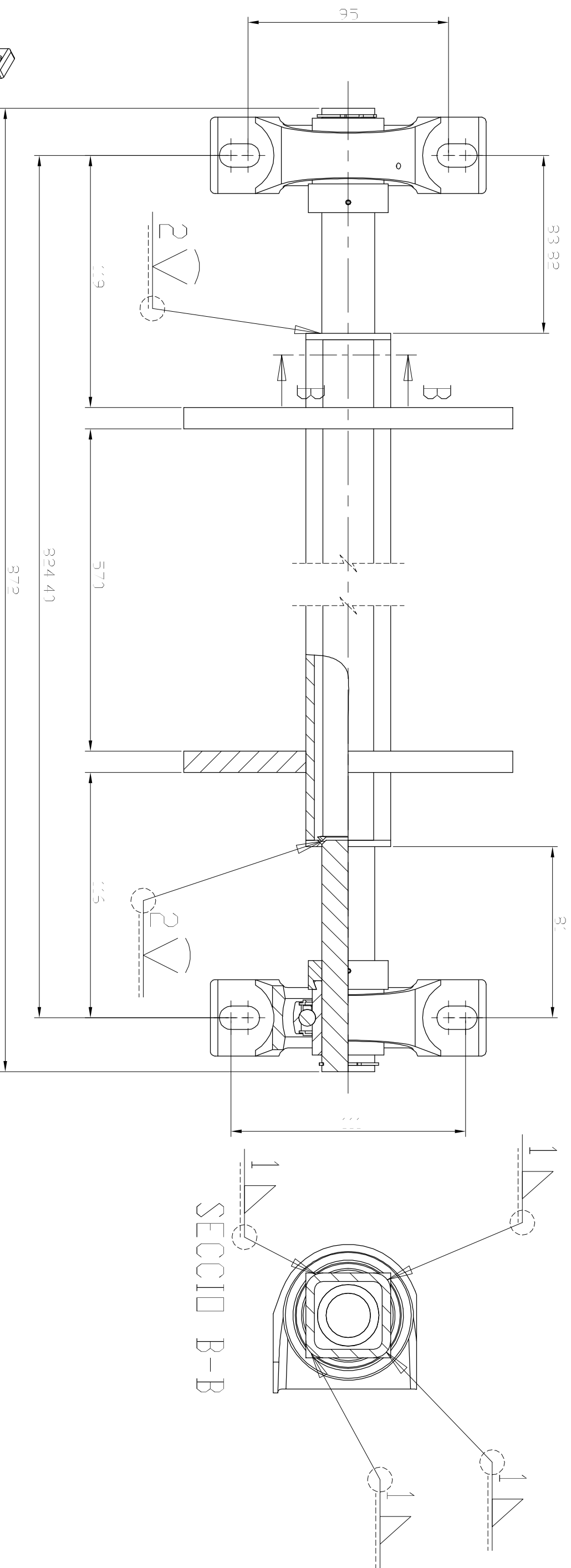
Toleràncies admissibles		Toleràncies		Toleràncies		Toleràncies		Toleràncies		Toleràncies	
DI	-	7168	±0,1	±0,1	±0,1	±0,1	±0,1	±0,1	±0,1	±0,1	±0,1
0,5	0,5	6	30	120	315	315	1000	1000	2000	4000	8000
5	5	30	120	315	1000	1000	2000	4000	8000	12000	

Escala		1/5	
Dibuixat		05/08/07	
Compro.		Josep M. Güell	
Nom		Francesc Lara	
Data		05/08/07	
Nom		Josep M. Güell	
Compro.		Josep M. Güell	
Escala		1/5	
Nº plànol		PE07-01	
Substitueix a:		ETIM	
Especialitat		ETIM	

Tracció

UDG

Escola politècnica Superior



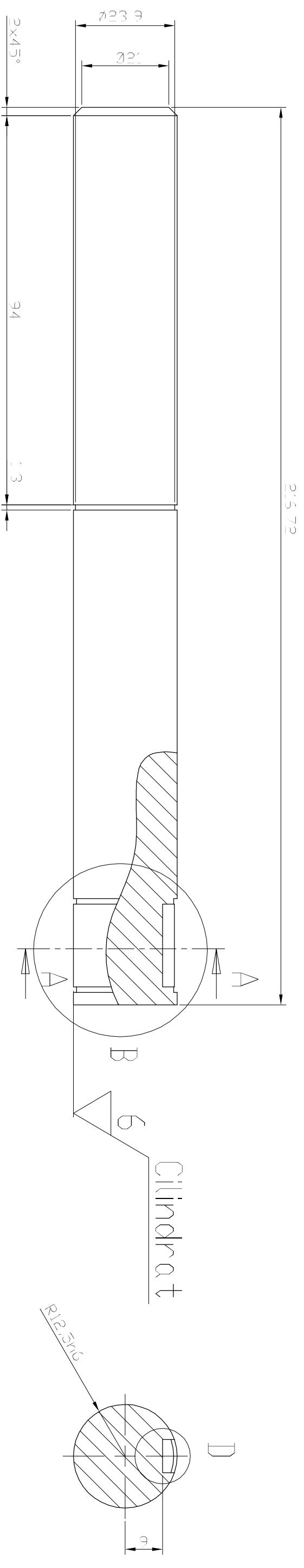
6	DIN47: 25		AISI-304	2								
5	C7-04 Finç de cinta		AISI-42J	2								
4	Reducent INA-FAG		ref. resolto-m-fol-3	2								
3	06-03 Arbre dosificadora		AISI-42J	2								
2	07-02 Topc. tub. cuadrat		AISI-304	2								
1	C7-01 Tub 40x40		AISI-304	2								
NUM D'ELEMENT	NUMER DE PEÇA	DESCRIPCIO	Q. ANT.									
Quantitat admissible	3,5	6	30	120	315	500	1000	1000	2000	4000	8000	5000
DI - 7168	±0,2	±0,2	±0,3	±0,3	±0,3	±0,3	±0,3	±0,3	±1,2	±2	±3	±4

Data	Nom
05/08/07	Francesc Lara

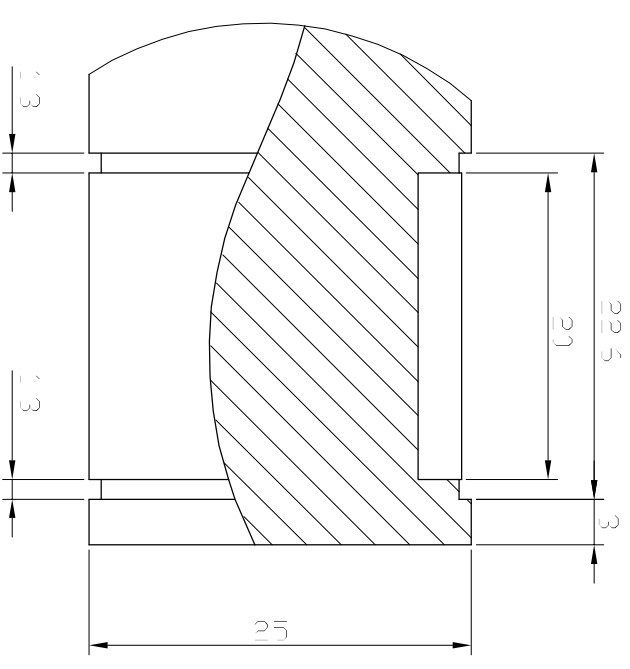
Compro.	Josep M. Güell	UDG	Escola politècnica Superior
---------	----------------	-----	-----------------------------

Escala	1/5	Nº plànol	PE07-02
--------	-----	-----------	---------

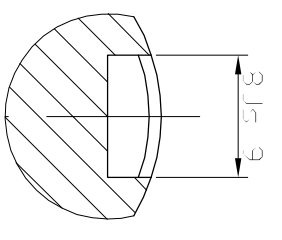
Conduït		Substitueix a:	ETIM
		Especialitat	ETIM



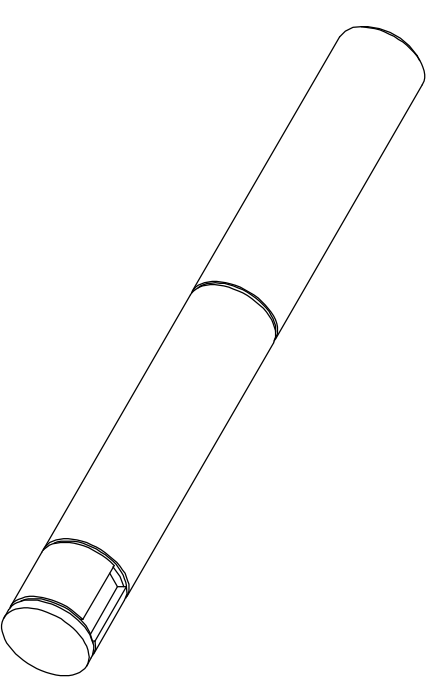
SECCIO A-A
ESCALA 1 : 1



DETALL B
ESCALA 2 : 1



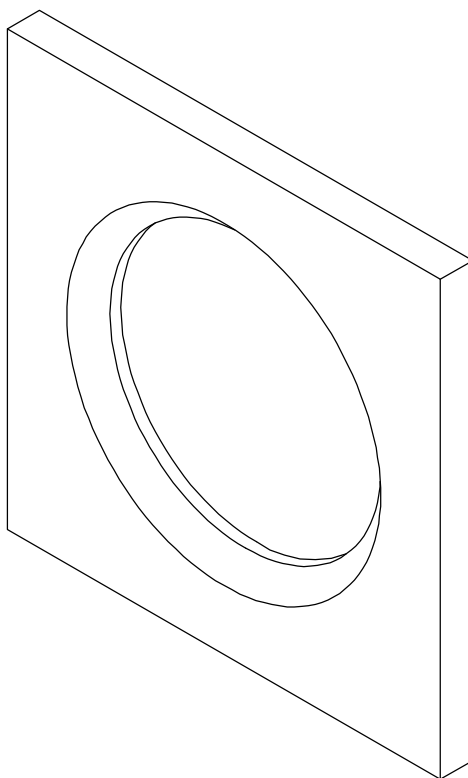
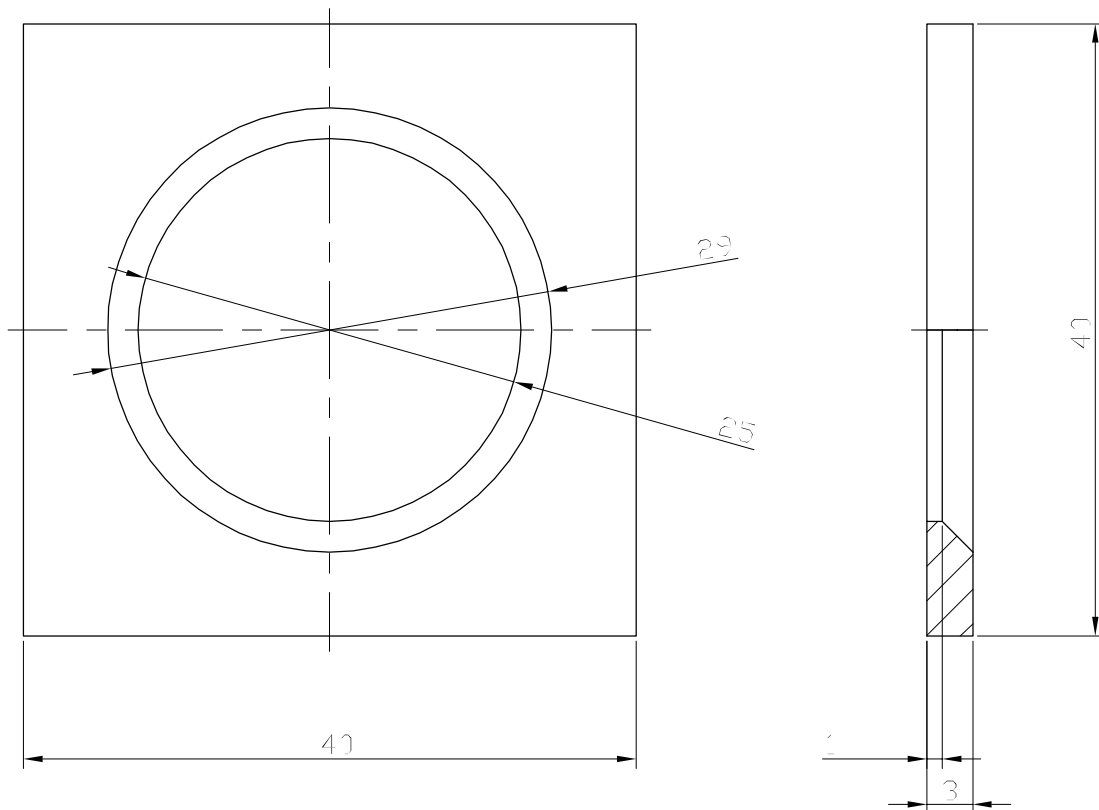
DETALL D
ESCALA 2 : 1



Di	Di	Di	Di	Di	Di	Di	Di	Di	Di	Di
7168	±0.2	±0.2	±0.2	±0.2	±0.2	±0.2	±0.2	±0.2	±0.2	±0.2

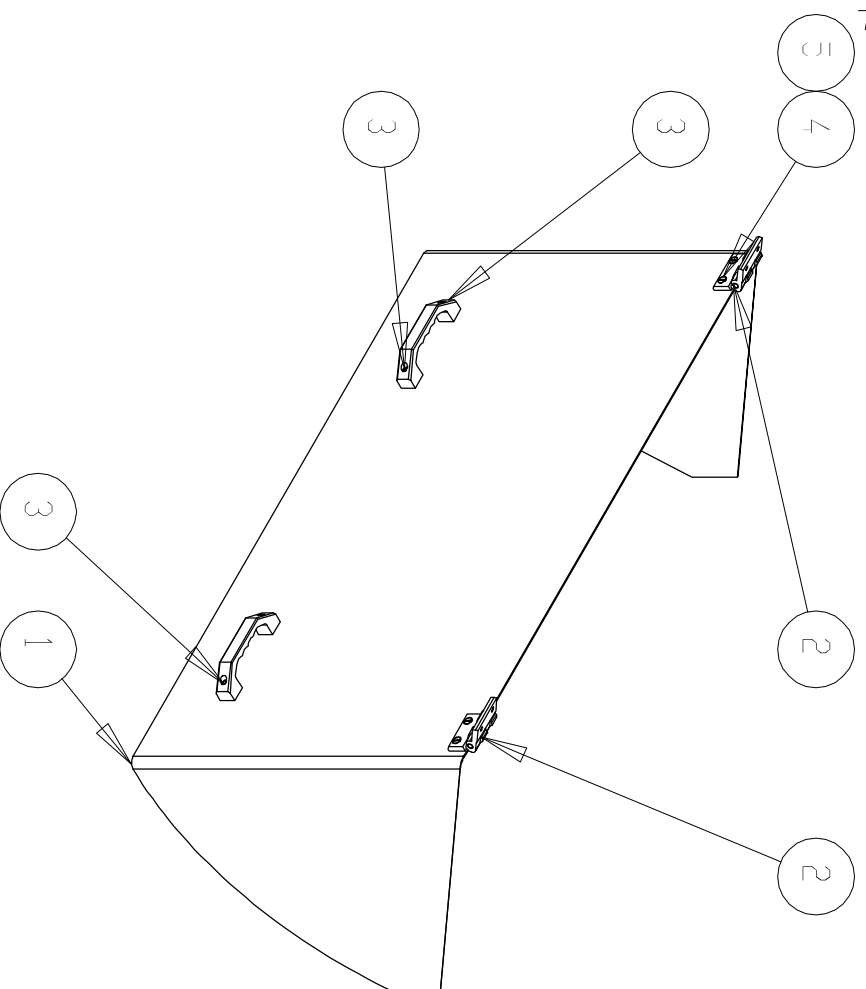
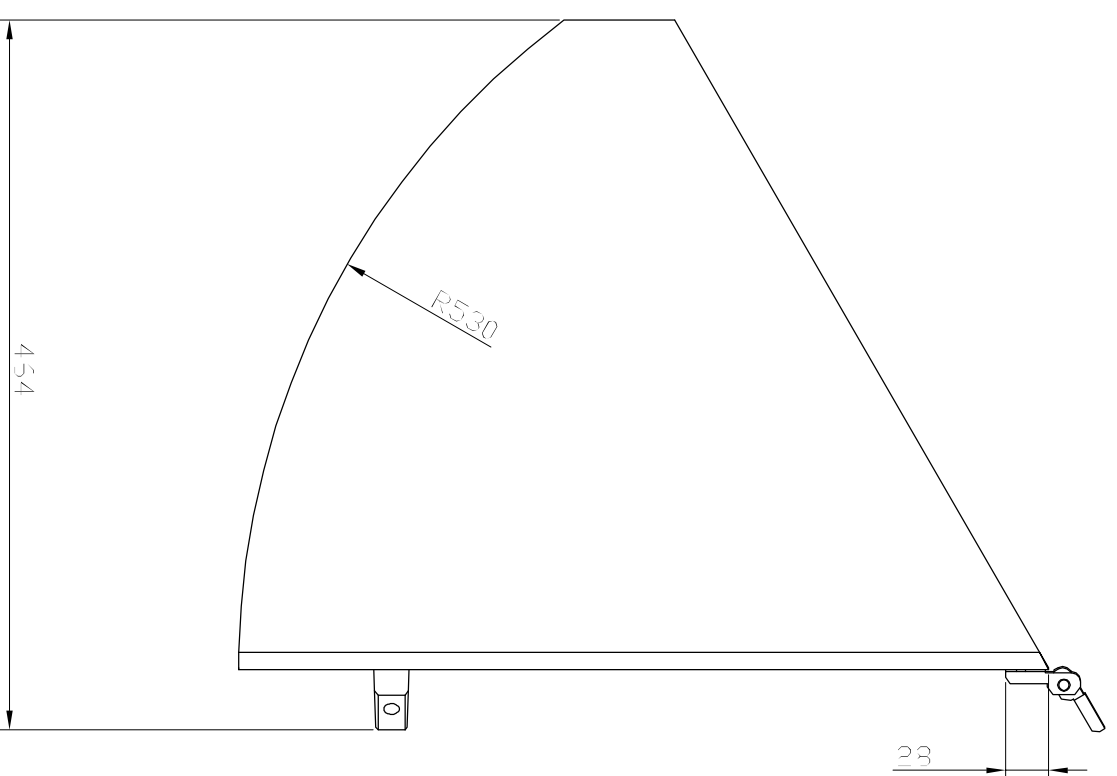
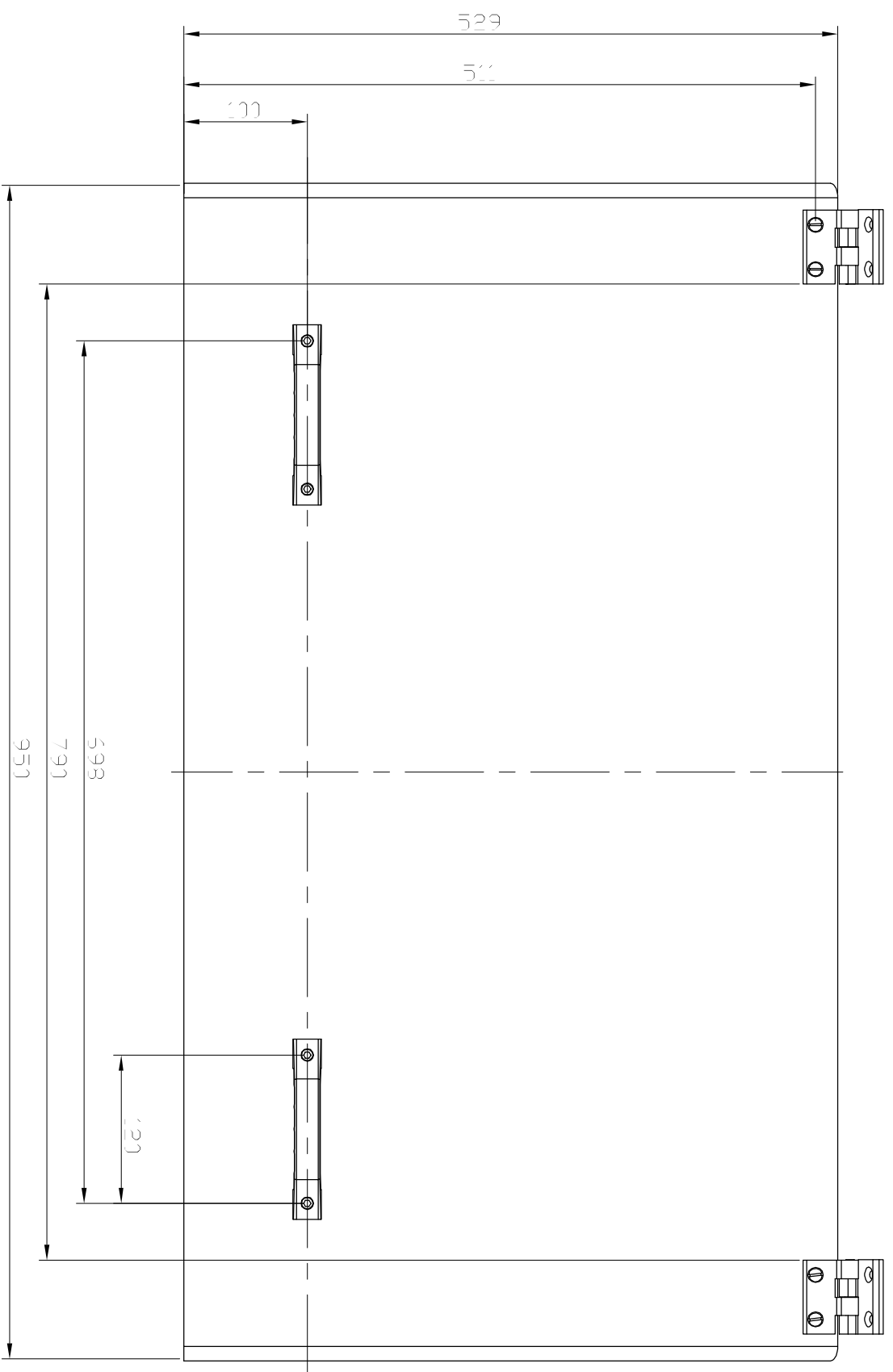
<p>Intervenció admèsibles</p> <p>0,5</p> <p>6</p> <p>30</p> <p>120</p> <p>120</p> <p>315</p> <p>315</p> <p>1000</p> <p>1000</p> <p>2000</p> <p>2000</p> <p>4000</p> <p>4000</p> <p>8000</p> <p>8000</p> <p>12000</p>	<p>Data</p> <p>05/08/07</p> <p>Nom</p> <p>Francesc Lara</p> <p>Compro.</p> <p>Josep M. Güell</p> <p>UDG</p> <p>Escola politècnica Superior</p>
--	--

<p>Escala</p> <p>1/1</p> <p>Arbre transmissió cinta</p> <p>Nº plànol P07-03</p> <p>Substitueix a:</p> <p>Especialitat ETIM</p>
--



Eifer de dies admissibles	mes. de 0,5 Fin. de 6	mes. de 6 Fin. de 30	mes. de 30 Fin. de 120	mes. de 120 Fin. de 315	mes. de 315 Fin. de 1000	mes. de 1000 Fin. de 2000	mes. de 2000 Fin. de 4000	mes. de 4000 Fin. de 8000	mes. de 8000 Fin. de 12000
DIII - 7168	±0,1	±0,2	±0,3	±0,5	±0,8	±1,2	±2	±3	±4

	Data	Nom			Escola politècnica Superior	
Dibuixat	13/08/08	Francesc	Lara			
Compro.		Josep M.	Güell			
Escala	<h1>Tapa tub quadrat</h1>				Nº plànol	P07-02
2/1					Substitueix a:	
					Especialitat	ETIM

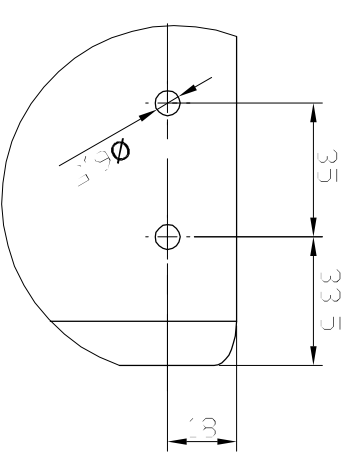
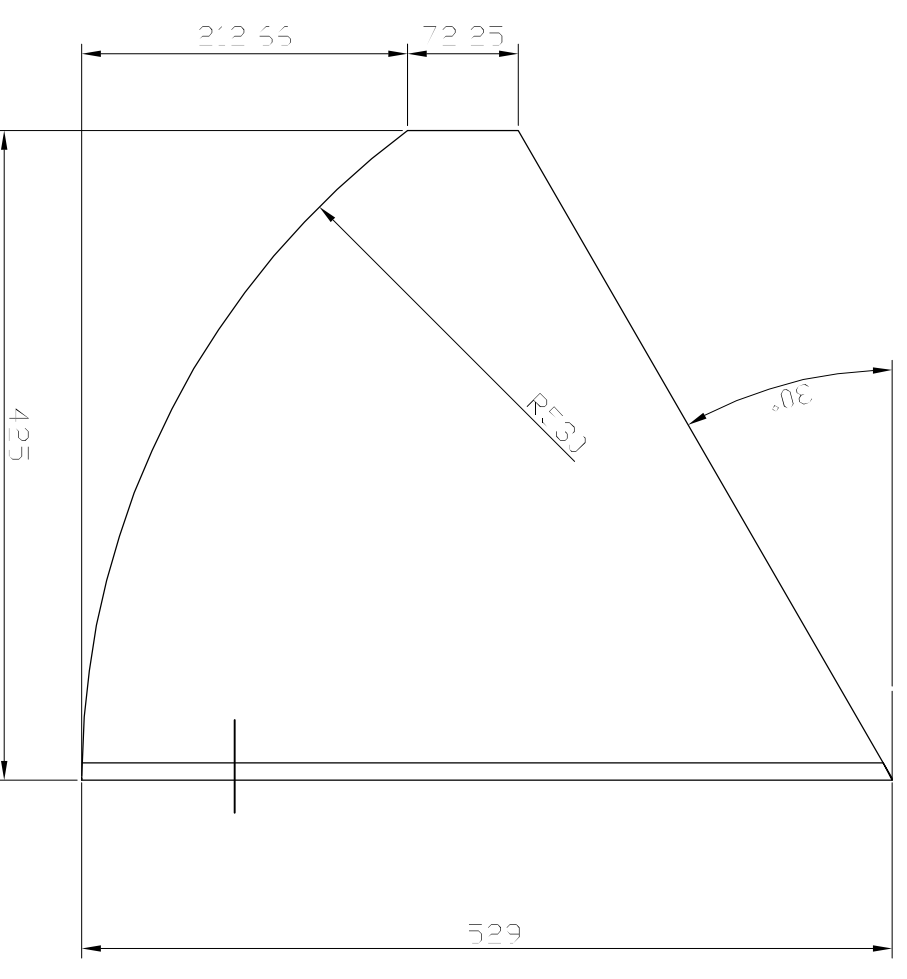
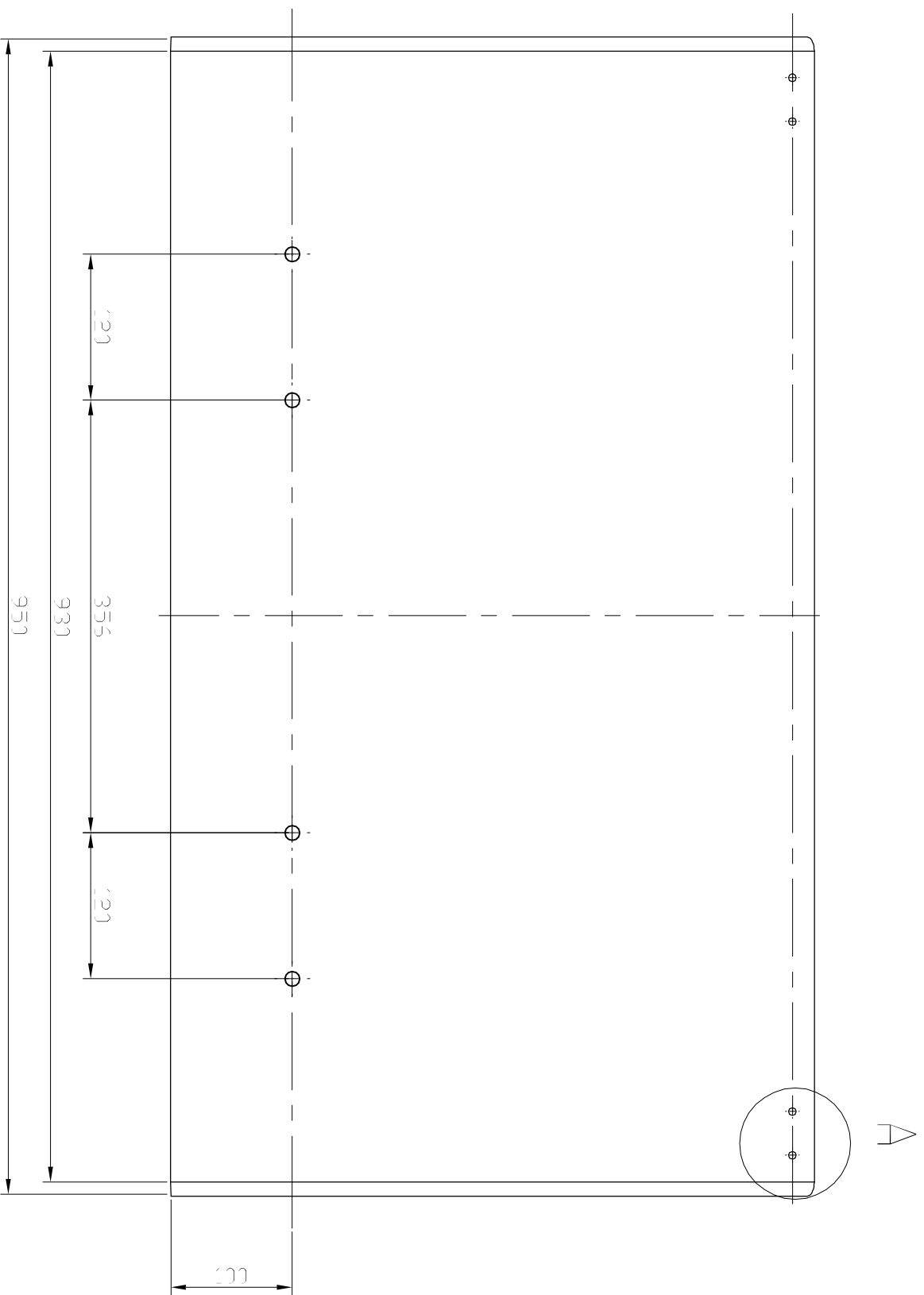


5	DIN 934-m6	AISI-304	4
4	DIN 963 m6x15	AISI-304	4
3	Mànegc BUDJET	ref. 10_435i	2
2	Xarnera DIRAK	Ref. 218-9205	2
1	03-01 Proteccions	AISI-304	2

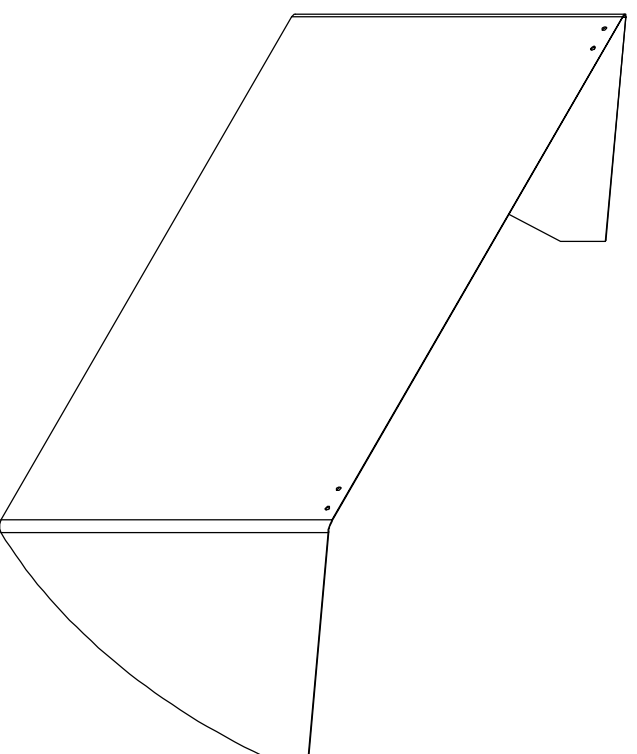
NÚM D'ELEMENENT		NÚMERE DE PEÇA				DESCRIPCIU				QUANT	
Previsió Trib. 3	5	Previsió Trib. 6	Previsió Trib. 30	Previsió Trib. 120	Previsió Trib. 315	Previsió Trib. 1000	Previsió Trib. 1000	Previsió Trib. 2000	Previsió Trib. 4000	Previsió Trib. 8000	Previsió Trib. 12000
DI	- 7168	±0,1	±0,1	±0,3	±0,5	±0,5	±0,5	±1,2	±2	±3	±4

Dibuyxat	05/08/07	Francesc	Lara		Escola politècnica Superior
Compro.		Josep M.	Guell		

Escala	1/5	<h1>Protecció frontal</h1>	Nº plànol	PE08-01
			Substitueix a:	
			Especialitat	ETIM



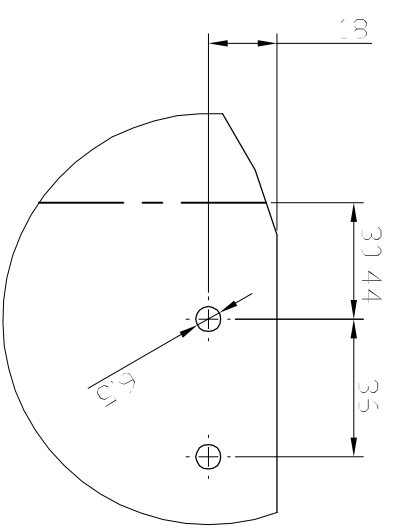
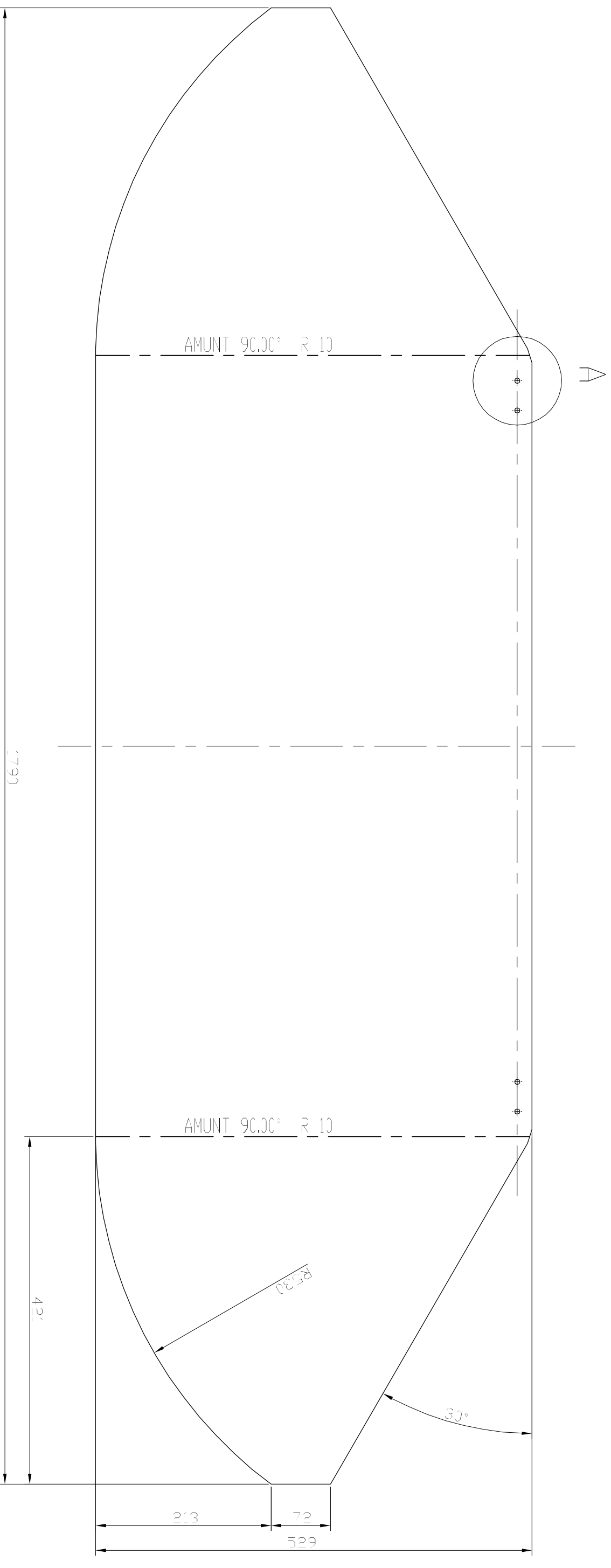
DETALL A
ESCALA 1 : 2



Diferencials admissibles		±0,5	±0,5	±0,5	±0,5	±0,5	±0,5	±0,5	±0,5	±0,5	±0,5	±0,5	±0,5	±0,5	±0,5
1	2	3	4	5	6	7	8	9	10	11	12	13	14	15	16


DI - 7163	Data	Nom	Escola politècnica Superior	
Dibuixat	05/08/07	Francesc Lara	UDG	
Compro.	Josep M. Güell			

Escala	Protecció frontal		Nº plànol	P08-01
1/5			Substitueix a:	
			Especialitat	ETIM

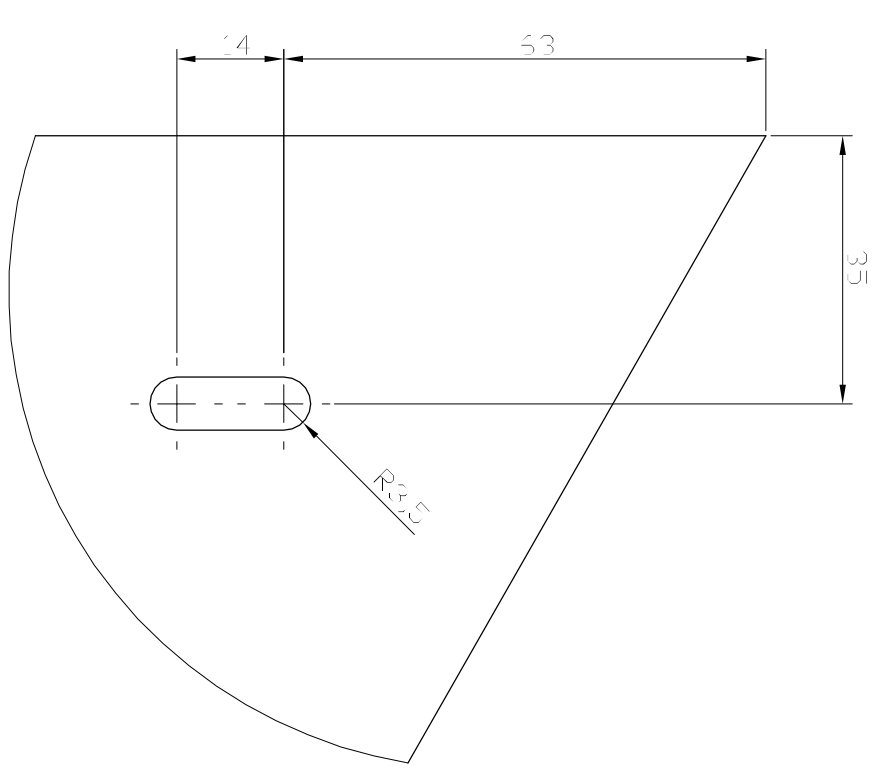
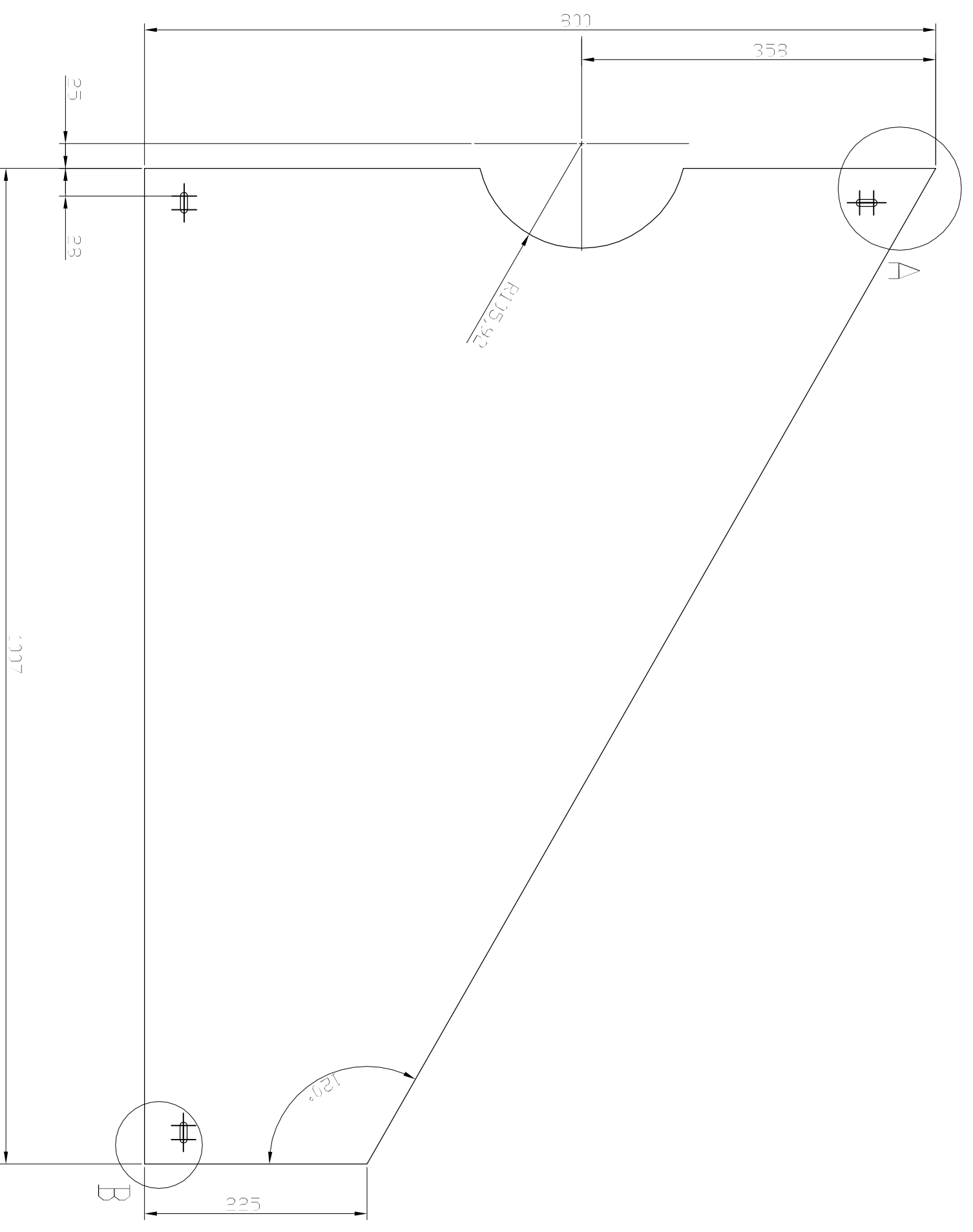


DETTALL A
ESCALA 1 : 2

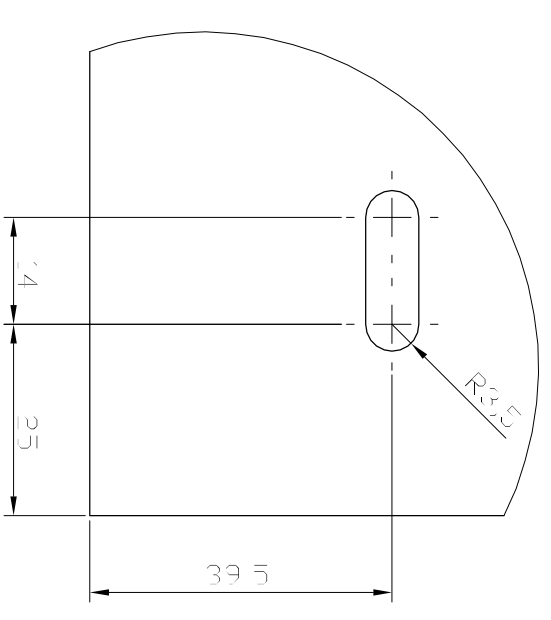
Distàncies	±0,00	±0,10	±0,20	±0,30	±0,40	±0,50	±0,60	±0,70	±0,80	±0,90	±1,00	±1,10	±1,20	
Distàncies admissibles	0,5	0	30	120	120	315	315	1000	1000	2000	2000	4000	8000	5000
Distàncies admissibles	±0,1	±0,1	±0,3	±0,3	±0,5	±0,5	±0,5	±0,5	±0,5	±1,1	±1,1	±2	±3	±4

Data	Nom	Escola politècnica Superior
Dibuixat 05/08/07	Francesc Lara	 UDG
Compro.	Josep M. Güell	

Escala 1/5	Protecció frontal	Nº plànol P08-01D
		Substitueix a:
		Especialitat ETIM



DETLALL A
ESCALA 1 : 1

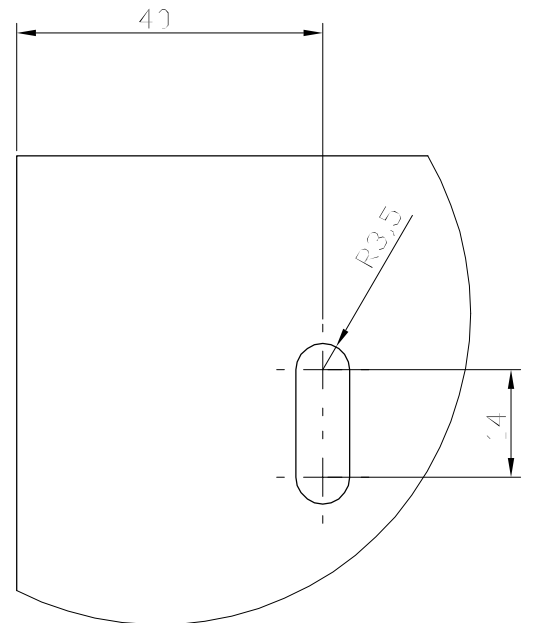
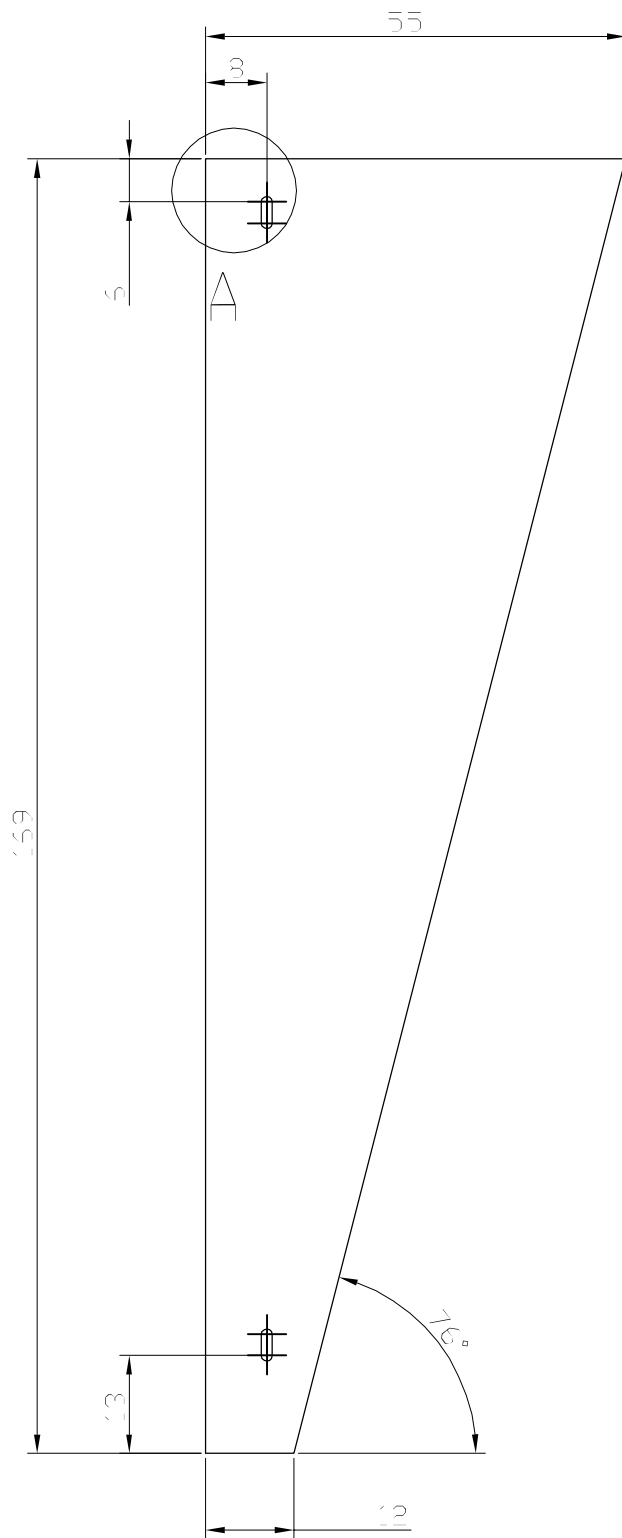


DETLALL B
ESCALA 1 : 1

Di	7163	±0,1	±0,1	±0,1	±0,1	±0,1	±0,1	±1,2	±1,2	±1,2			
Dimensiones admissibles	0,5	6	30	120	120	315	315	1000	1000	2000	4000	8000	12000

Dibuijat	05/08/07	Nom	Francesc Lara		Escola politècnica Superior
Compro.			Josep M. Güell		

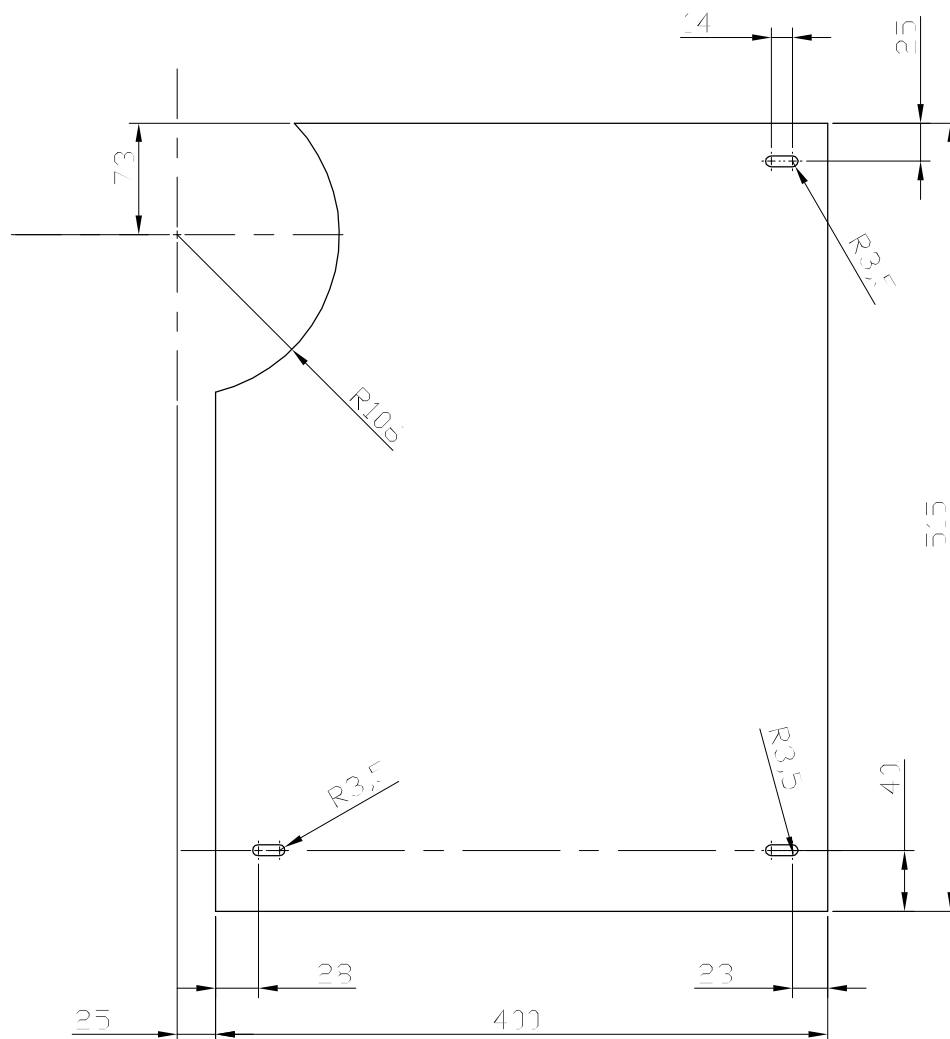
Escala	1/5	<h1>Lateral motor</h1>	Nº plànol P08-02 Substitueix a: Especialitat ETIM




DETALL A
ESCALA 1 : 1

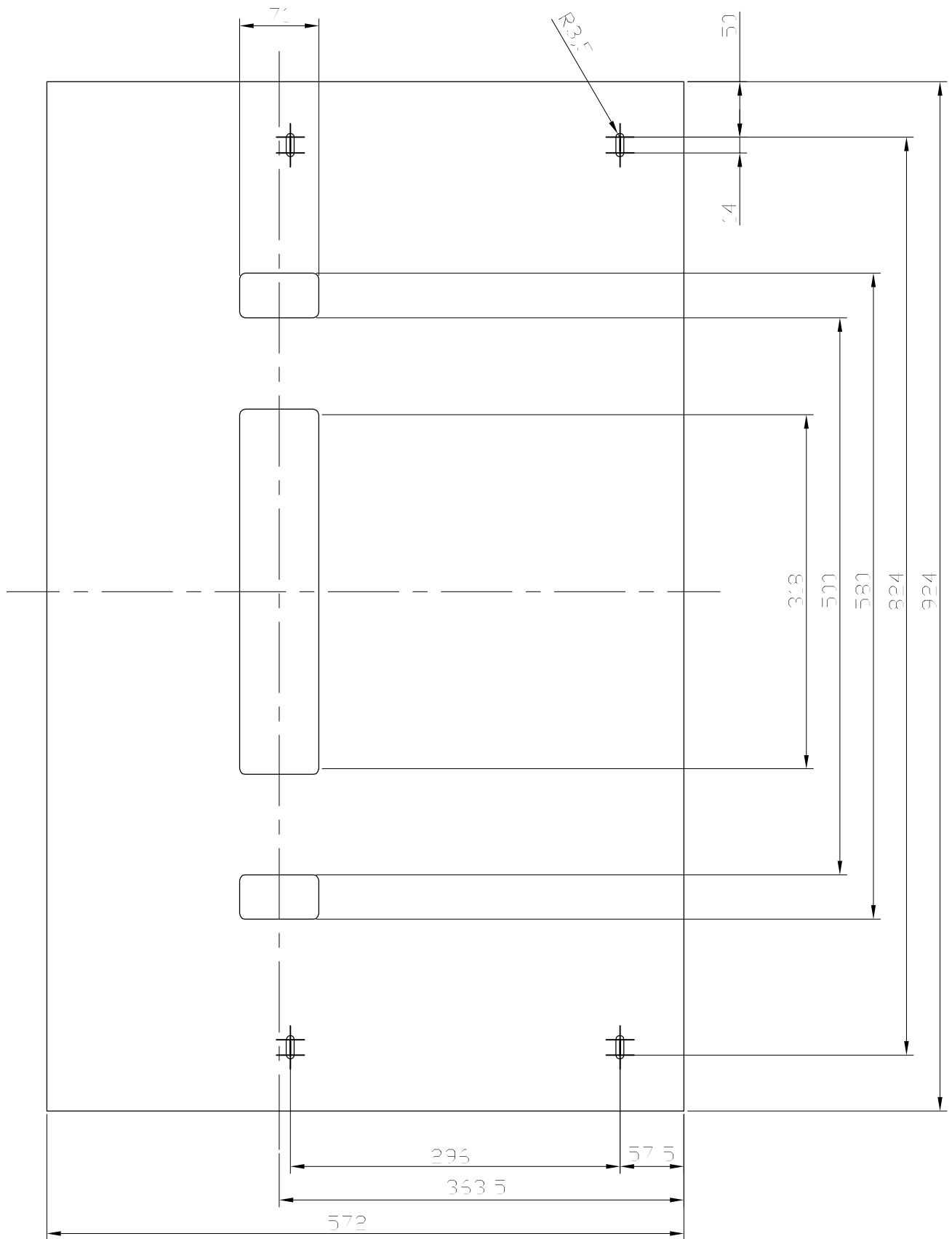
Eifer de dies admissibles	mes. de 0,5 Fin. a 6	mes. de 6 Fin. a 30	mes. de 30 Fin. a 120	mes. de 120 Fin. a 315	mes. de 315 Fin. a 1000	mes. de 1000 Fin. a 2000	mes. de 2000 Fin. a 4000	mes. de 4000 Fin. a 8000	mes. de 8000 Fin. a 12000
DIII - 7168	±0,1	±0,2	±0,3	±0,5	±0,8	±1,2	±2	±3	±4

	Data	Nom			Escola politècnica Superior
Dibuixat	13/08/08	Francesc	Lara		
Compro.		Josep M.	Güell		
Escala 1/5	Lateral transmissió				Nº plànol P08-03
					Substitueix a:
					Especialitat ETIM

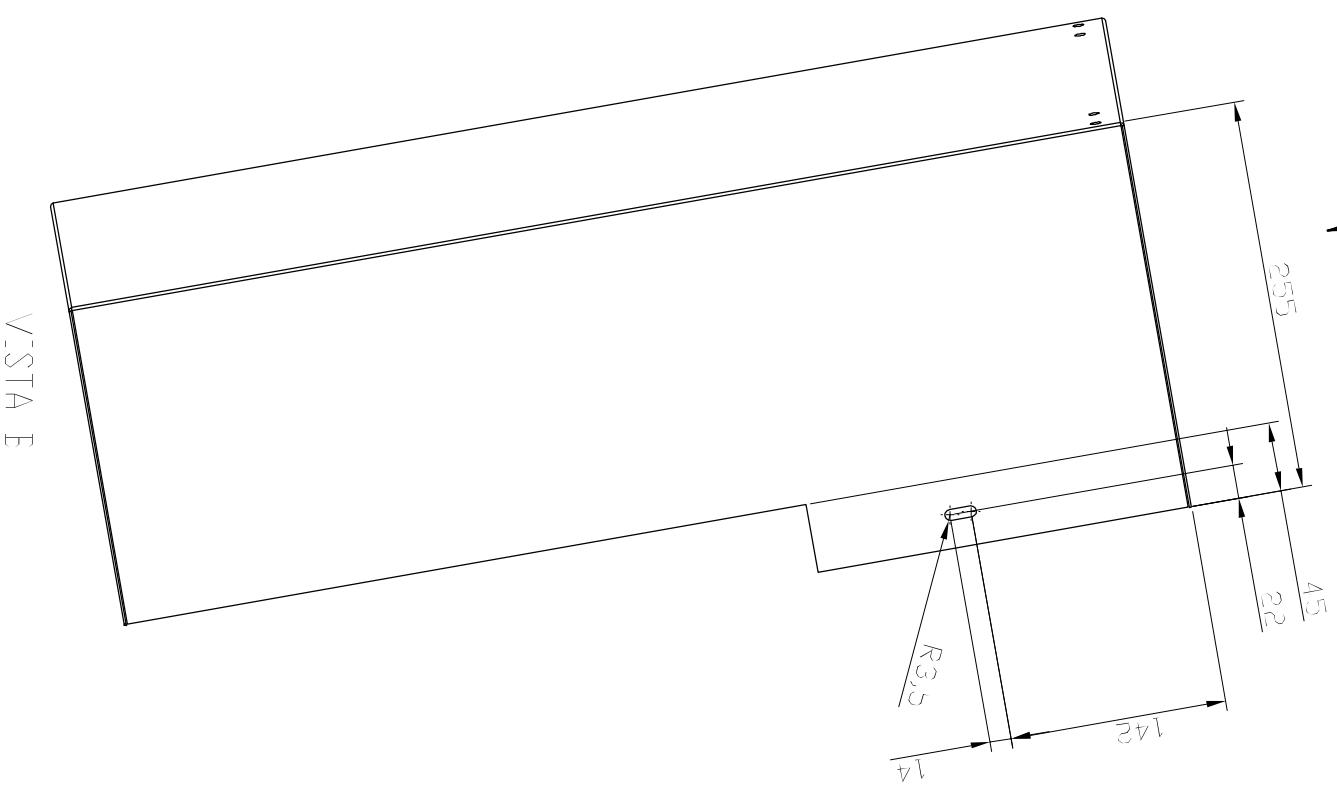
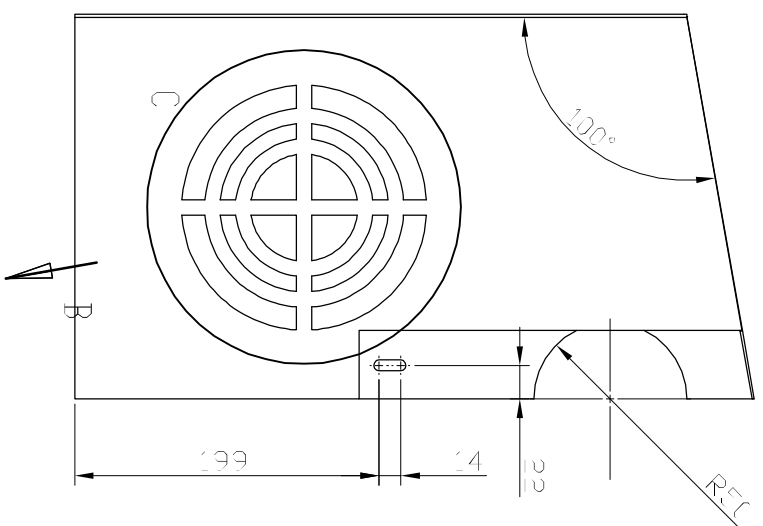


Eifer de dies admissibles	mes. de 0,5 Fin. a 6	mes. de 6 Fin. a 30	mes. de 30 Fin. a 120	mes. de 120 Fin. a 315	mes. de 315 Fin. a 1000	mes. de 1000 Fin. a 2000	mes. de 2000 Fin. a 4000	mes. de 4000 Fin. a 8000	mes. de 8000 Fin. a 12000
DIII - 7168	±0,1	±0,2	±0,3	±0,5	±0,8	±1,2	±2	±3	±4

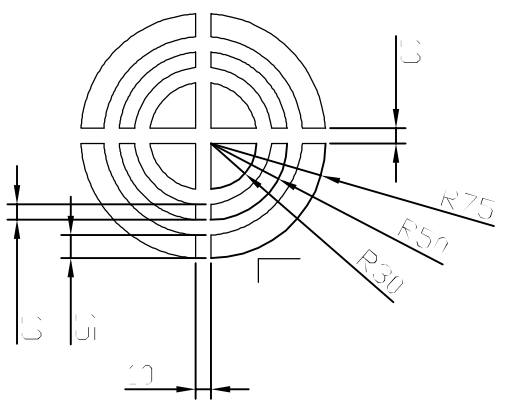
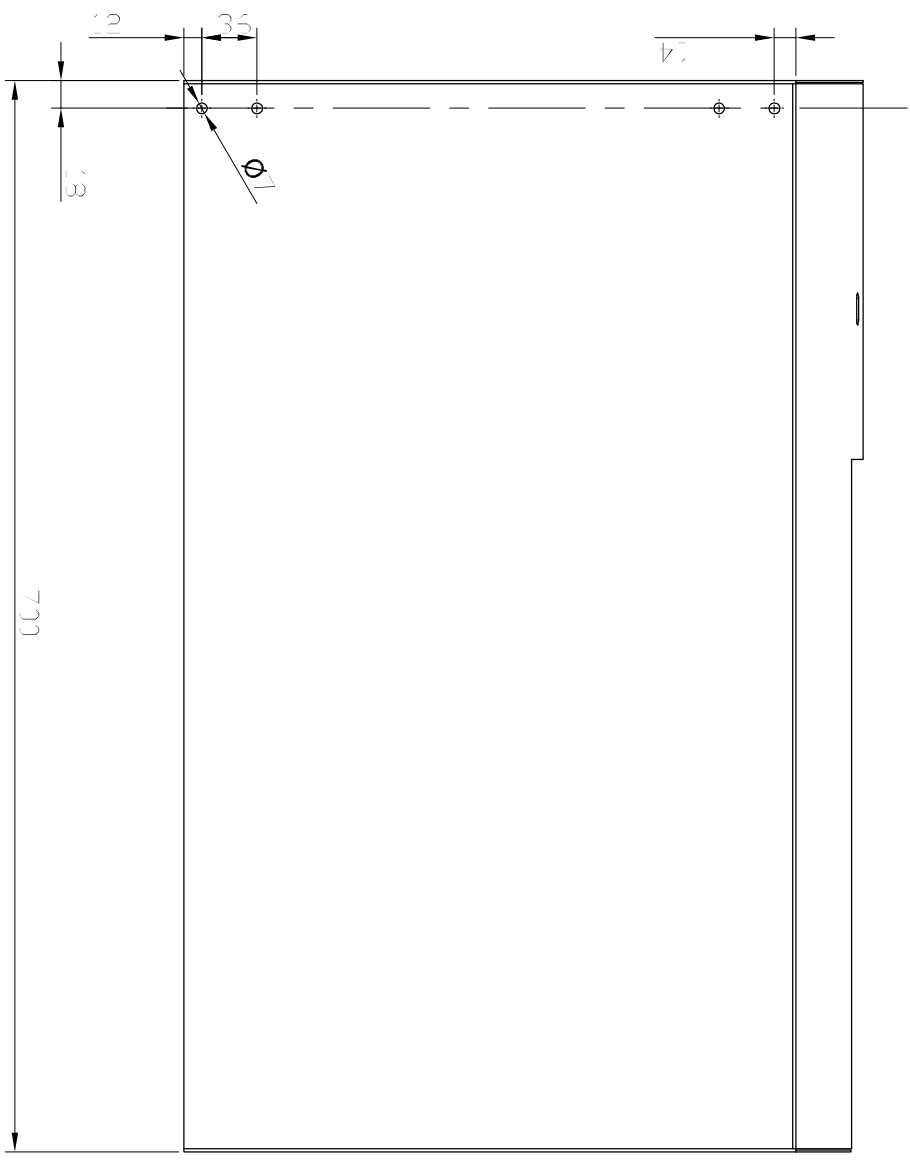
	Data	Nom		 UdG	Escola politècnica Superior
Dibuixat	13/08/08	Francesc Lara			
Compro.		Josep M. Güell			
Escala 1/5	<h1>Lateral davantera</h1>				Nº plànol P08-04
					Substitueix a:
					Especialitat ETIM



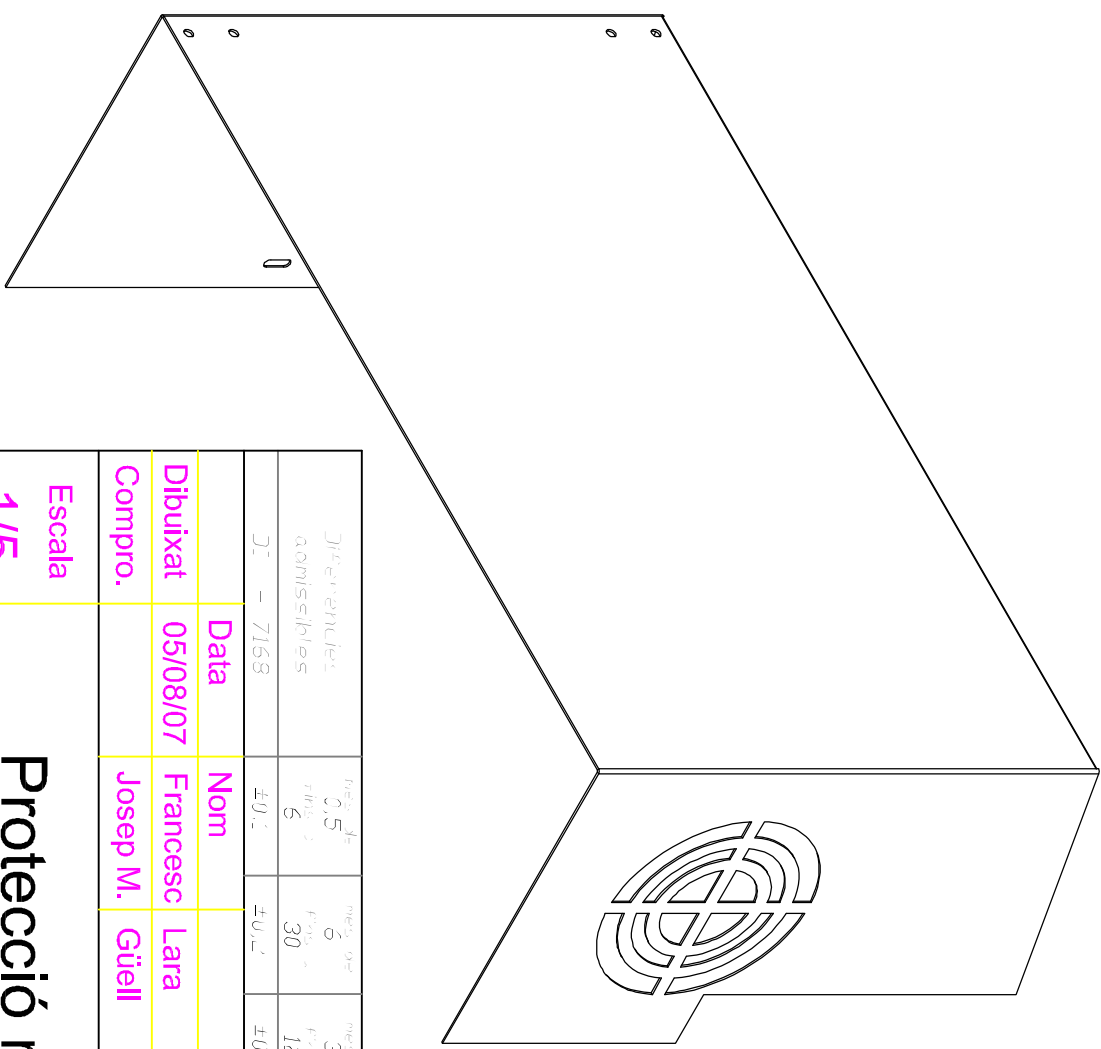
	mes. de 0,5 Fins a 6	mes. de 6 Fins a 30	mes. de 30 Fins a 120	mes. de 120 Fins a 315	mes. de 315 Fins a 1000	mes. de 1000 Fins a 2000	mes. de 2000 Fins a 4000	mes. de 4000 Fins a 8000	mes. de 8000 Fins a 12000					
DIII - 7168	±0,1	±0,2	±0,3	±0,5	±0,8	±1,2	±2	±3	±4					
	Data	Nom				Escola politècnica Superior								
Dibuixat	13/08/08	Francesc Lara												
Compro.		Josep M. Güell												
Escala	Frontal					Nº plànol	P08-05							
1/5											Substitueix a:			
											Especialitat			
						ETIM								



VISTA E



DETALL C
ESCALA 1:5



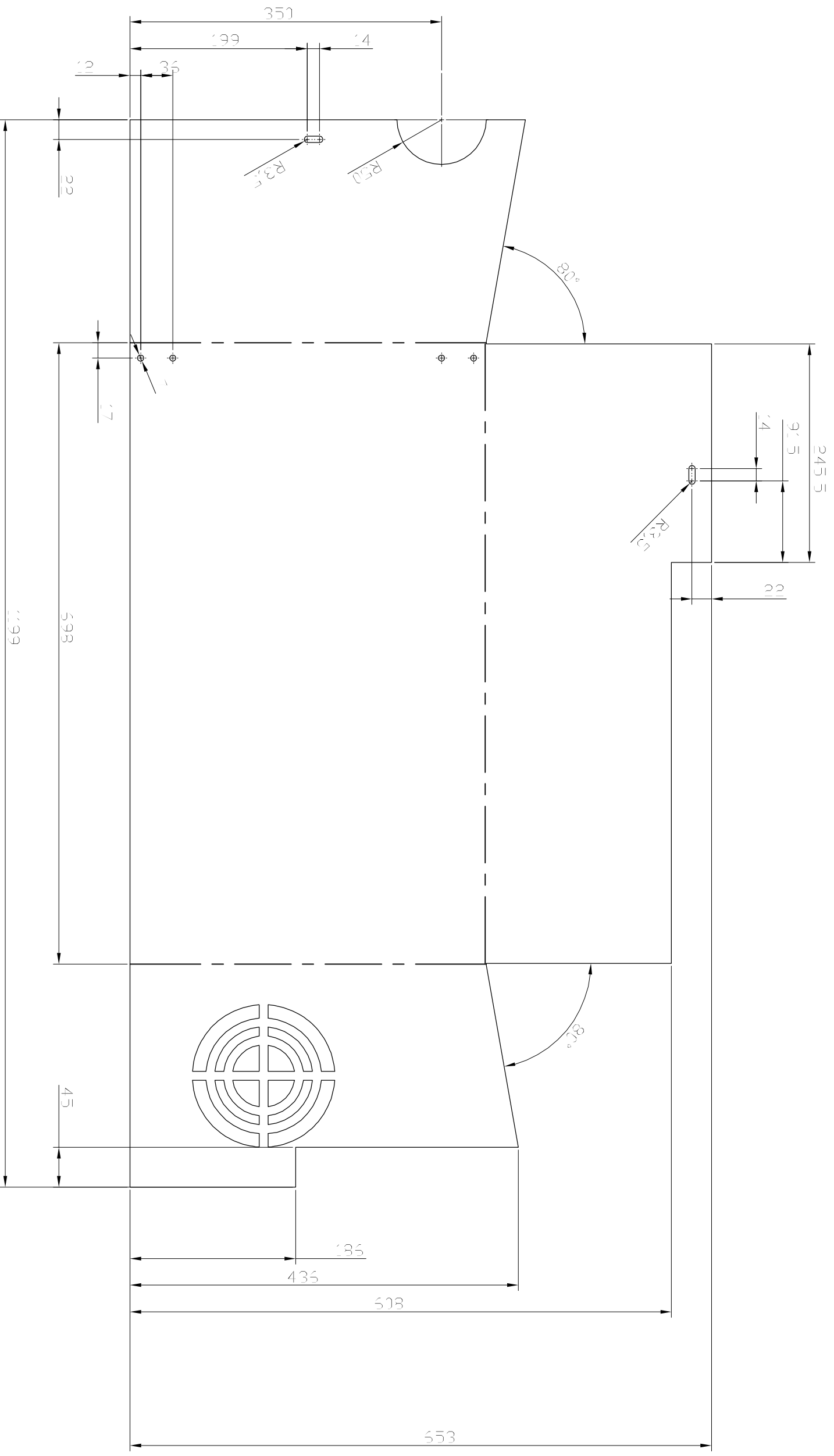
Quantitat	Descripció	Unitat	Preu Unitari	Preu Total
±0,1	Grilles admobles	U	1000	±100
±0,1		U	2000	±200
±0,1		U	4000	±400
±0,1		U	8000	±800
±0,1		U	12000	±1200

Dibuijat	Data	Nom	Escola politècnica Superior
Francesc Lara	05/08/07	Josep M. Güell	UDG

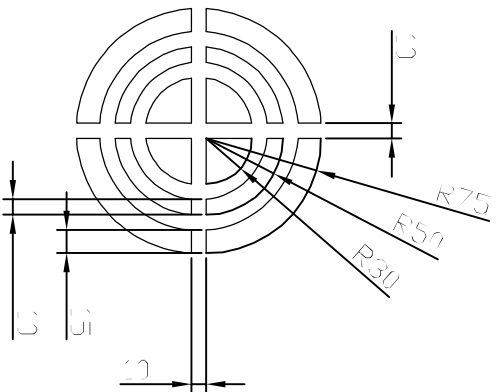
Compro.	Escala	Nº plànol	Substitueix a:
Josep M. Güell	1/5	P08-07	ETIM

Protecció motor

Especialitat ETIM



Data ventis axis



Di	7168	±0.1	±0.1	±0.1	±0.1	±0.1	±0.1	±0.1	±0.1	±0.1	±0.1	±0.1
Jiferenelles admissibles	2.5	6	30	120	120	315	315	1000	1000	2000	4000	8000
	5	30	120	315	1000	2000	4000	8000	12000			

Data

05/08/07

Francesc Lara

Josep M. Güell

UDG

Escola politècnica Superior

Escala

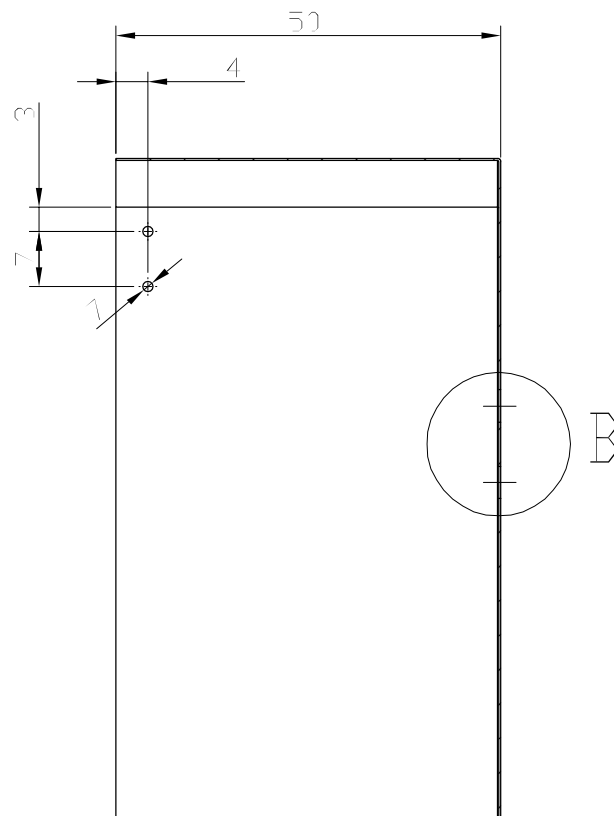
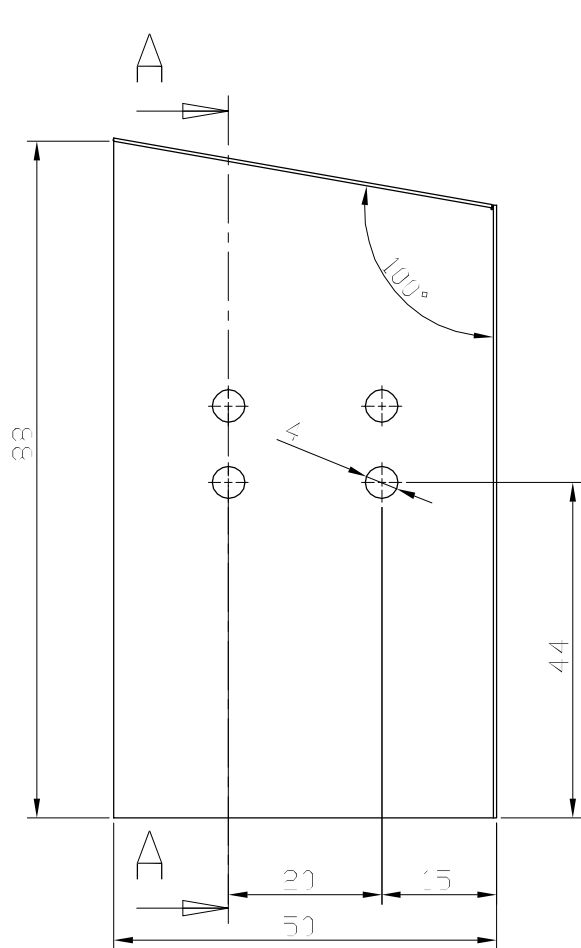
1/5

Protecció motor

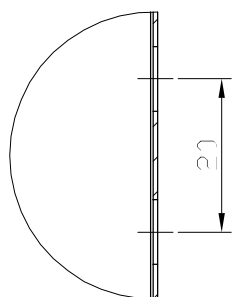
Nº plànol P08/07D

Substitueix a:

Especialitat ETIM



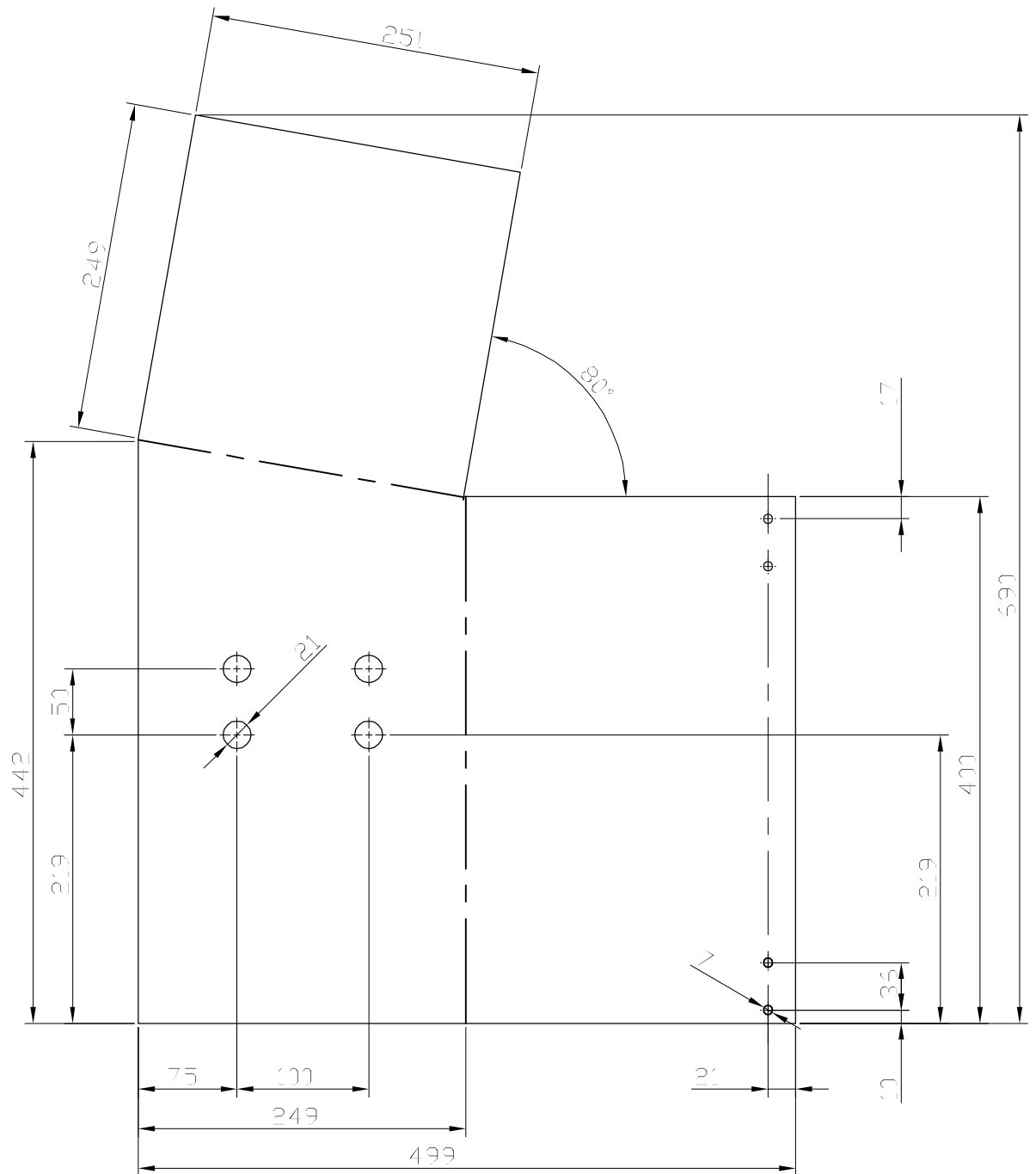
SECCIO A-A




DETALL B
ESCALA 2 : 5

Els espais admissibles	mes. de 0,5 fins. a 6	mes. de 6 fins. a 30	mes. de 30 fins. a 120	mes. de 120 fins. a 315	mes. de 315 fins. a 1000	mes. de 1000 fins. a 2000	mes. de 2000 fins. a 4000	mes. de 4000 fins. a 8000	mes. de 8000 fins. a 12000
DIN - 7168	±0,1	±0,2	±0,3	±0,5	±0,8	±1,2	±2	±3	±4

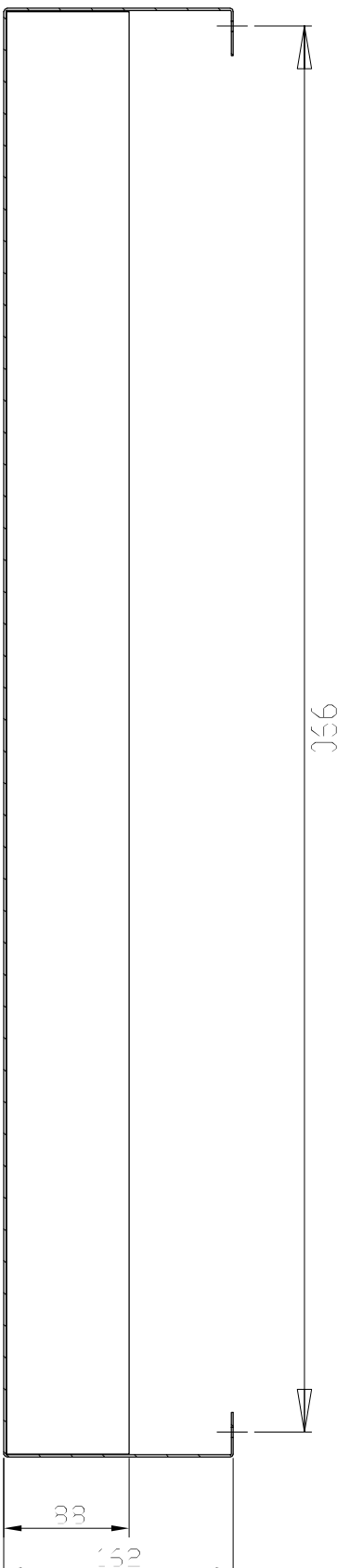
	Data	Nom			Escola politècnica Superior
Dibuixat	13/08/08	Francesc Lara			
Compro.		Josep M. Güell			
Escala	Protecció caixa elèctrica			Nº plànol	P08-08
1/5				Substitueix a:	
				Especialitat	ETIM



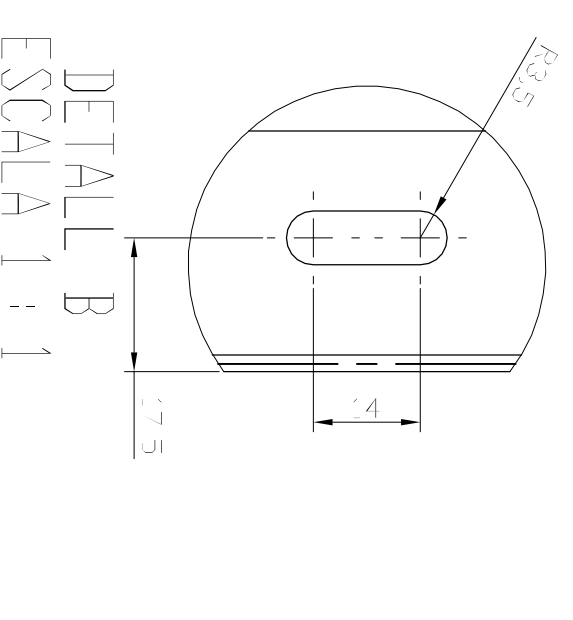
Eifer de dies admissibles	mes. de 0.5 Fin. a 6	mes. de 6 Fin. a 30	mes. de 30 Fin. a 120	mes. de 120 Fin. a 315	mes. de 315 Fin. a 1000	mes. de 1000 Fin. a 2000	mes. de 2000 Fin. a 4000	mes. de 4000 Fin. a 8000	mes. de 8000 Fin. a 12000
DIII - 7168	±0,1	±0,2	±0,3	±0,5	±0,8	±1,2	±2	±3	±4

	Data	Nom		 UdG	Escola politècnica Superior
Dibuixat	13/08/08	Francesc Lara			
Compro.		Josep M. Güell			

Escala 1/5	Protecció caixa elèctrica	Nº plànol P08-08D
		Substitueix a:
		Especialitat ETIM

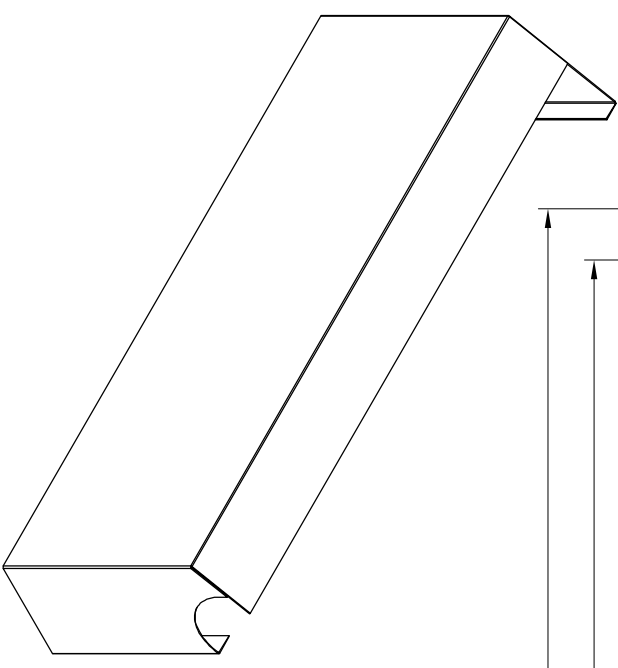
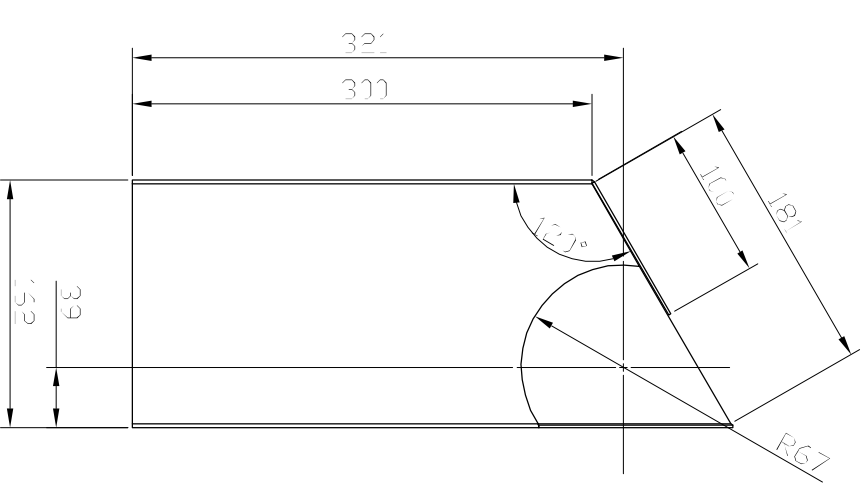
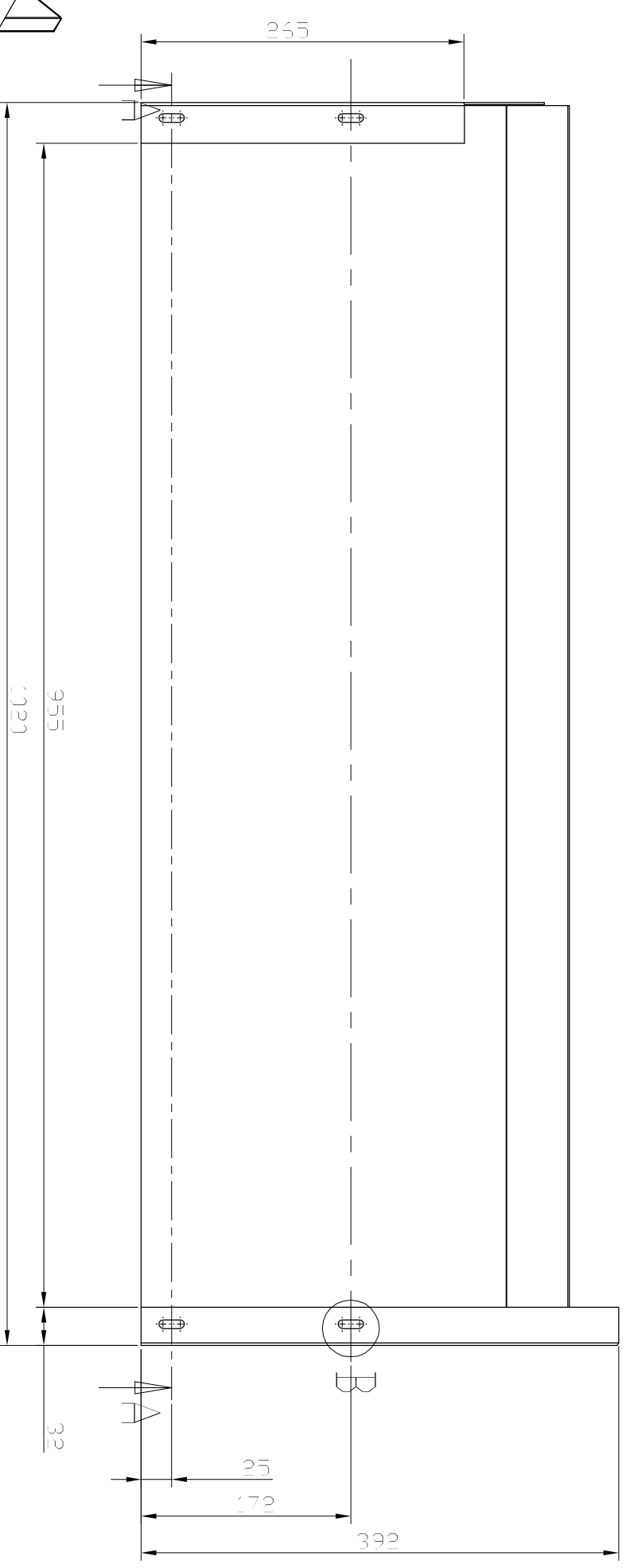


SECCIO A-A



DETLLE B

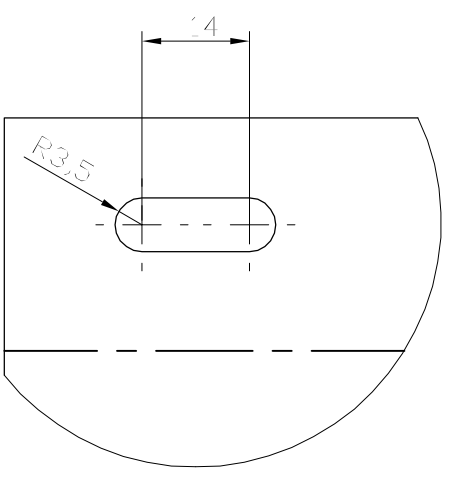
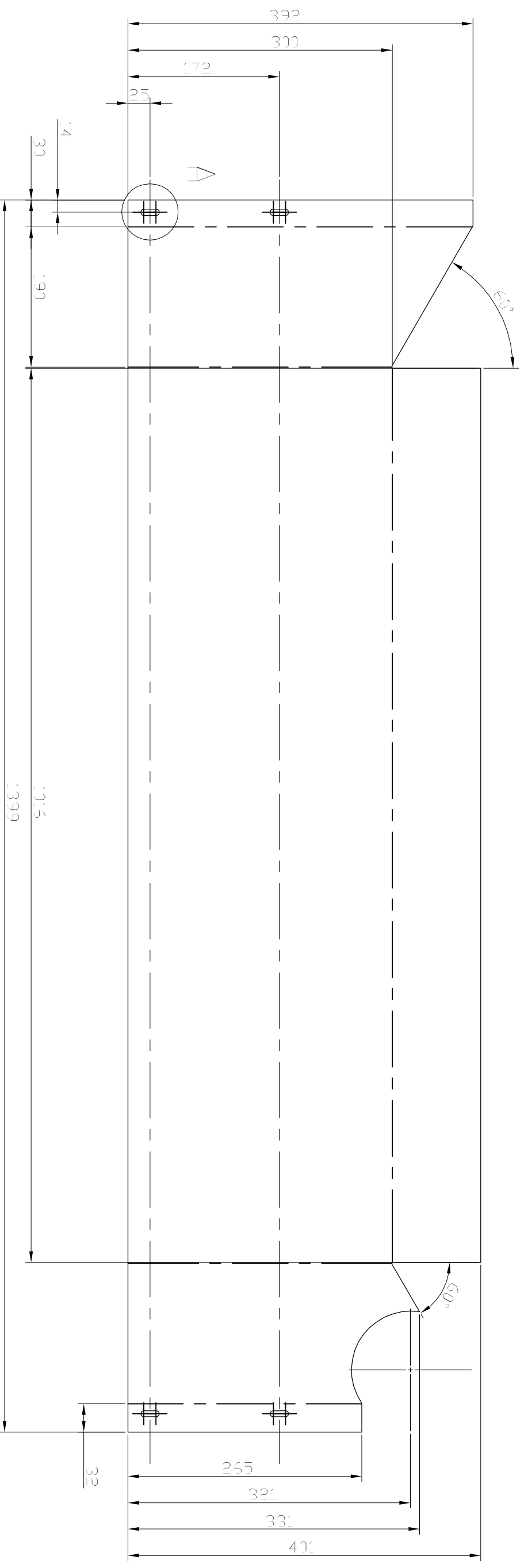
ESCALA 1 : 1



Quantitat	Descripció	Unitat	Preu Unitari	Preu Total
±0,0	120	±0,0	1000	±0,0
±0,0	315	±0,0	2000	±0,0
±0,0	1000	±0,0	4000	±0,0
±0,0	8000	±0,0	8000	±0,0
±0,0	12000	±0,0	12000	±0,0

Intervenció	Tipus	Quantitat	Preu Unitari	Preu Total
admissibles	5	±0,0	±0,0	±0,0
6	±0,0	±0,0	±0,0	±0,0
30	±0,0	±0,0	±0,0	±0,0
120	±0,0	±0,0	±0,0	±0,0
315	±0,0	±0,0	±0,0	±0,0
1000	±0,0	±0,0	±0,0	±0,0
2000	±0,0	±0,0	±0,0	±0,0
4000	±0,0	±0,0	±0,0	±0,0
8000	±0,0	±0,0	±0,0	±0,0
12000	±0,0	±0,0	±0,0	±0,0

Compro.	05/08/07	Francesc Güell	Josep M. Güell	UDG	Escola politècnica Superior
Escala	1/5	Protecció posterior		Nº plànol	P08-09
				Substitueix a:	
				Especialitat	ETIM

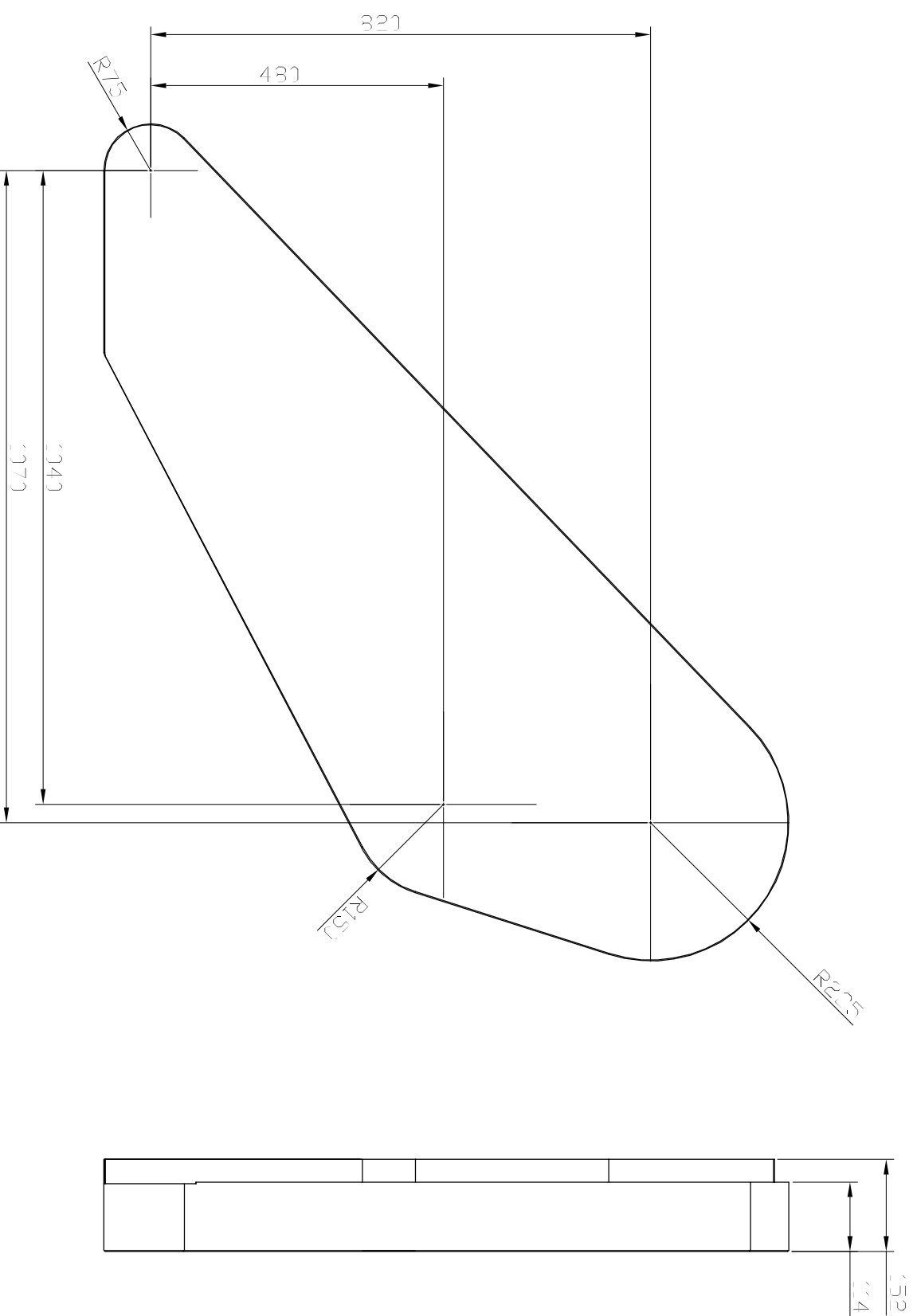
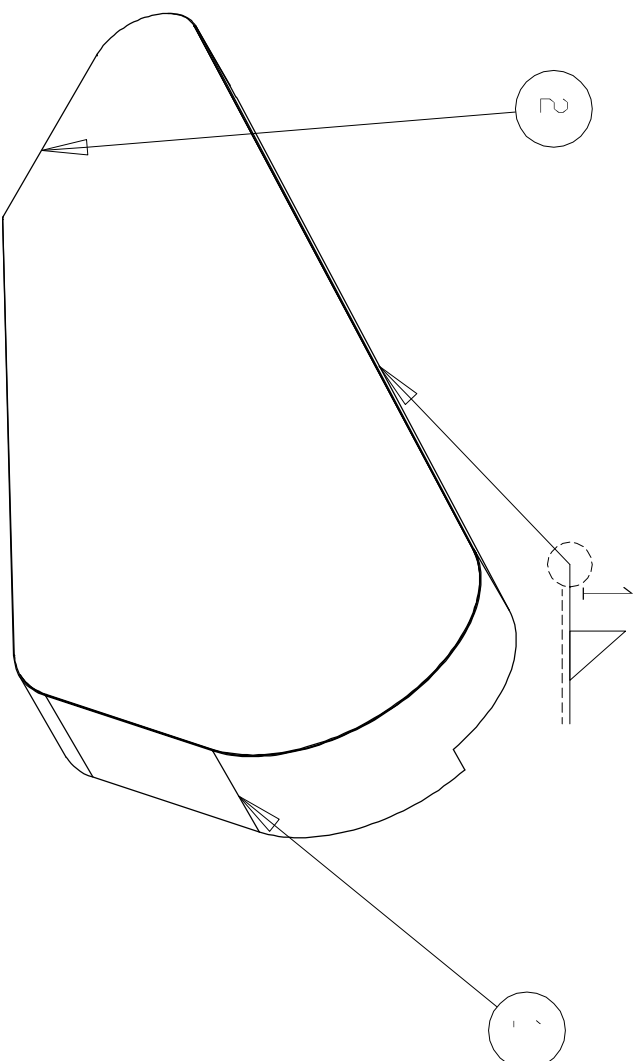


DETTALL A
ESCALA 1 : 1

Quantitat	Descripció	Unitat	Preu Unitari	Preu Total
±0,1	120	±0,3	1000	±120
±0,1	315	±0,3	2000	±630
±0,1	1000	±1,2	4000	±4000
±0,1	12000	±4	8000	±9600

Intervenció admissibles	0,5 5	6 30	30 120	120 315	315 1000	1000 2000	2000 4000	4000 8000	8000 12000
DI - 7163	±0,1	±0,1	±0,3	±0,3	±0,3	±0,3	±1,2	±2	±4

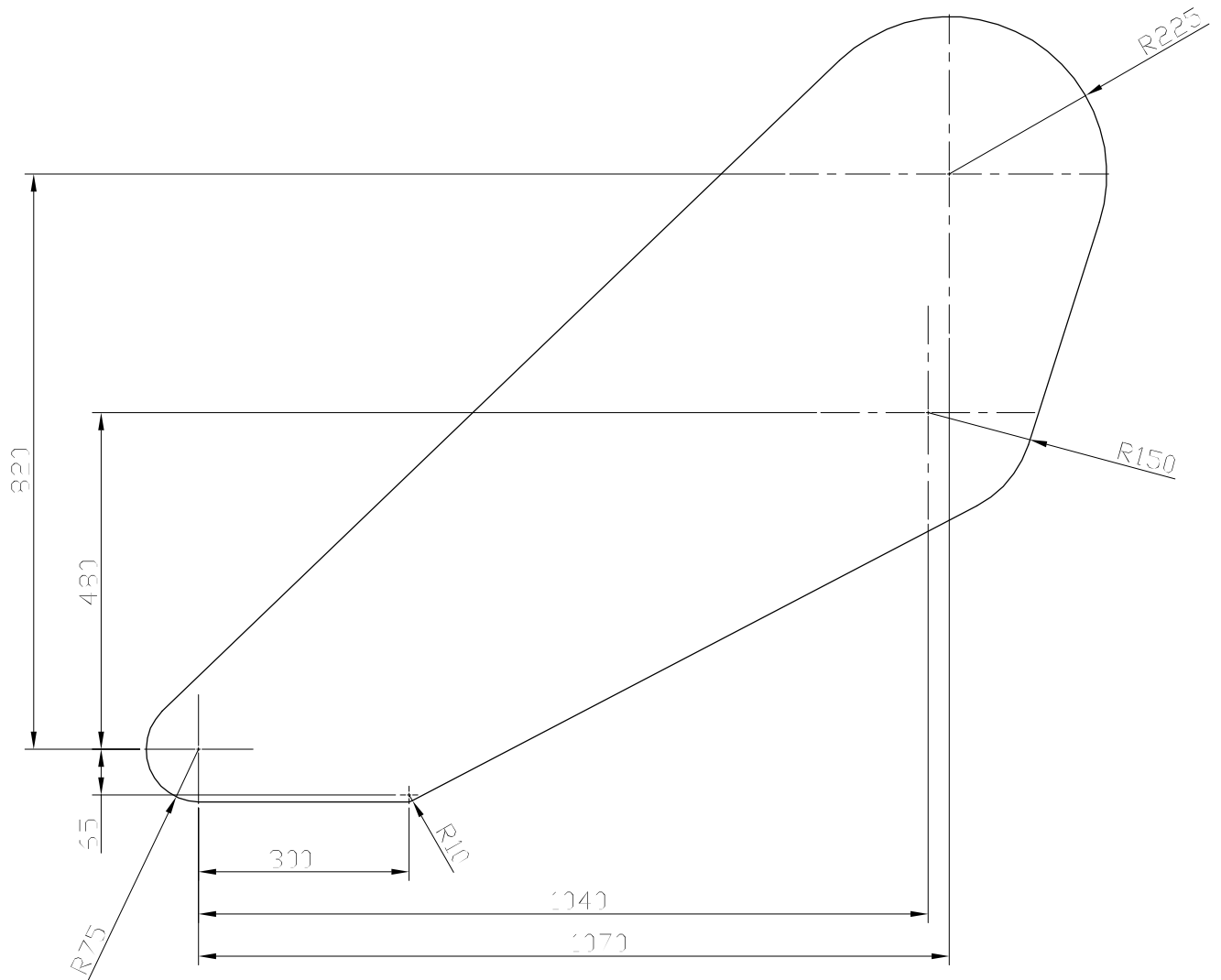
Escala	1/5	Protecció posterior		Nº plànol	P08-09D
Dibuixat	05/08/07	Nom	Francesc Lara	Substitueix a:	
Compro.			Josep M. Güell	Especialitat	ETIM



2	08-10	Protecció cadenes	ASI-334L	1
1	03-11	Protecció caones lct	ASI-334	1
NUM D'ELEVANT	NUMERO DE PEÇA		DESCRIPCIO	Q. ANT.
Dimensiones admissibles	max. inf. min. s	max. sup. min. s	max. inf. min. s	max. inf. min. s
D1 = 7168	±0,1	±0,1	±0,3	±1,2
	0,5	6	30	315
	5	30	120	315
	±0,1	±0,1	±0,3	±0,3
	315	1000	1000	2000
	2000	4000	8000	12000

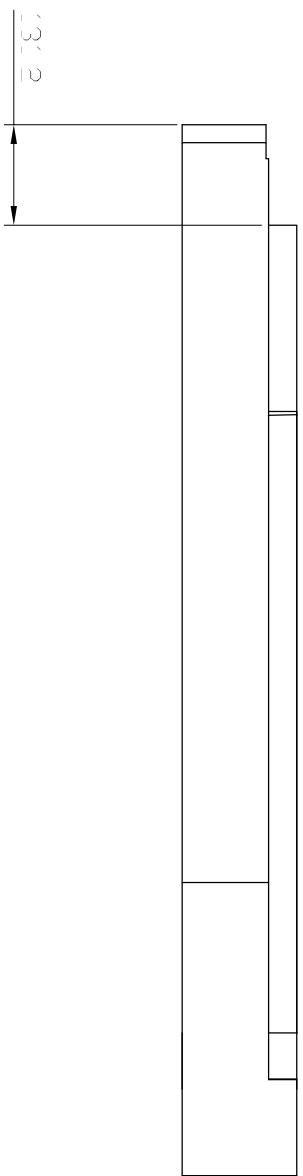
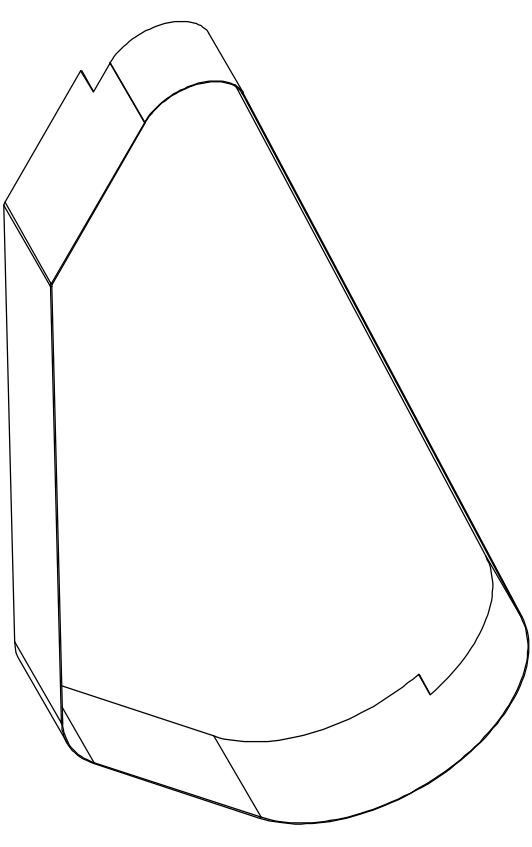
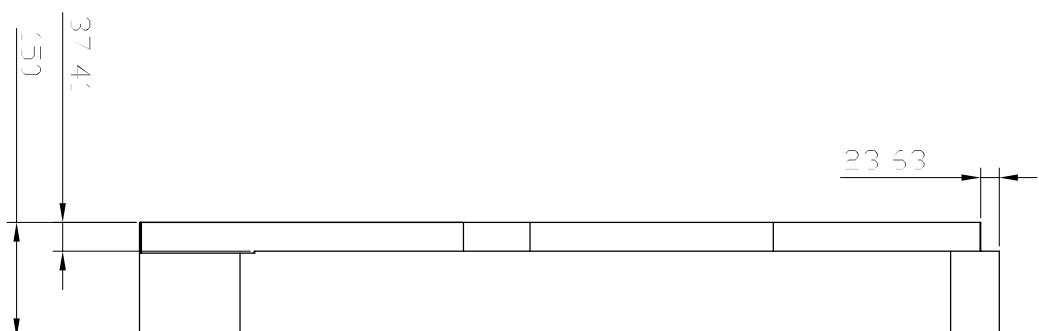
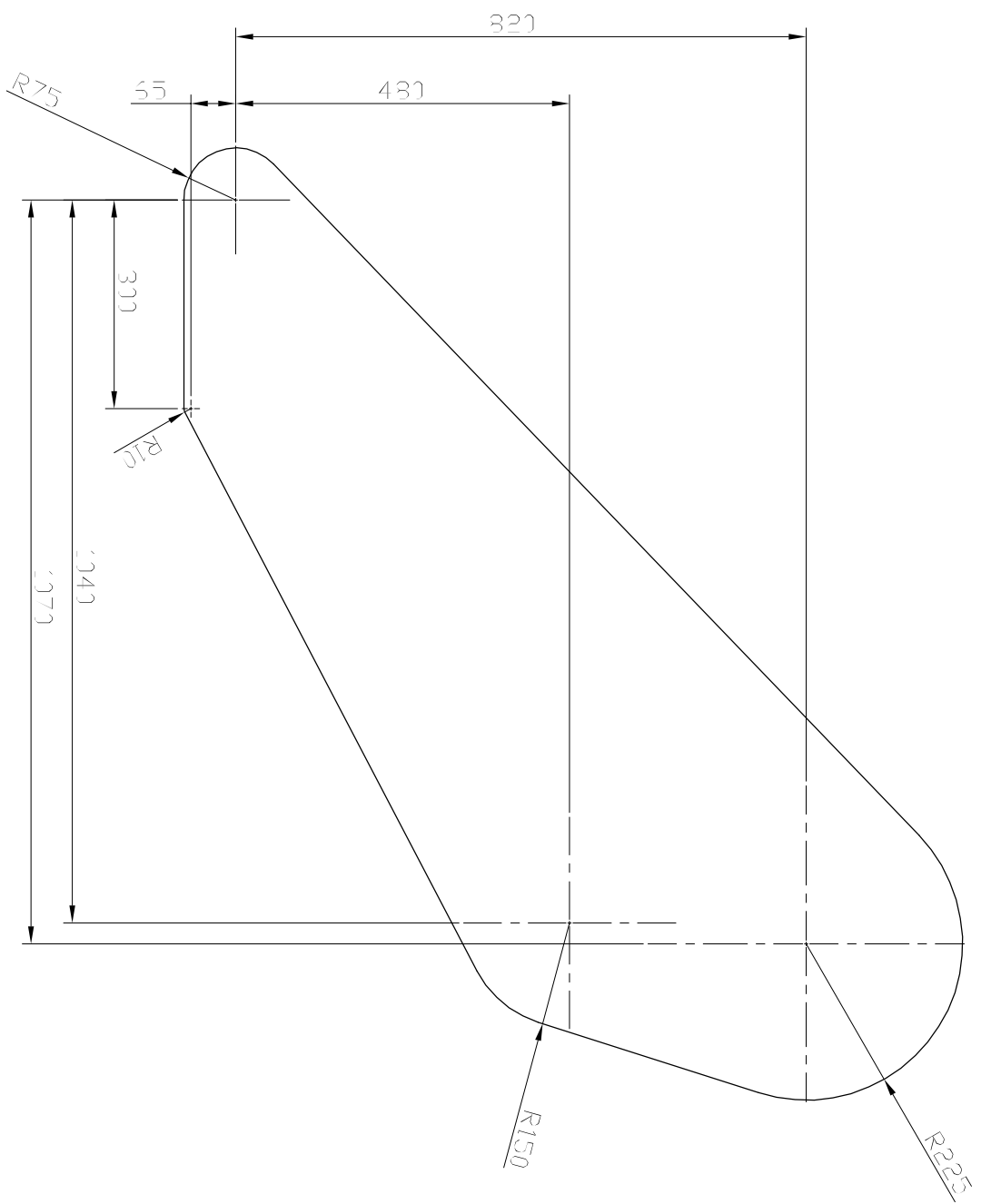
Data	Nom	UDG	Escola politècnica Superior
Dibuixat 05/08/07	Francesc Lara		
Compro. Josep M. Güell			

Escala	Nº plànol	Nº plànol	Substitueix a:
1/10	P08-02	P08-02	
Protecció de cadenes		Especialitat	ETIM



Eifer de dies admissibles	mes. de 0,5 Fin. a 6	mes. de 6 Fin. a 30	mes. de 30 Fin. a 120	mes. de 120 Fin. a 315	mes. de 315 Fin. a 1000	mes. de 1000 Fin. a 2000	mes. de 2000 Fin. a 4000	mes. de 4000 Fin. a 8000	mes. de 8000 Fin. a 12000
DIII - 7168	±0,1	±0,2	±0,3	±0,5	±0,8	±1,2	±2	±3	±4

	Data	Nom		 UdG	Escola politècnica Superior
Dibuixat	13/08/08	Francesc Lara			
Compro.		Josep M. Güell			
Escala 1/10	Protecció cadenes				Nº plànol P08-10
					Substitueix a:
					Especialitat ETIM



Di	7168	±0,1	±0,1	±0,3	±0,3	±0,3	±0,3	±0,3	±1,2	±1,2	±1,2	±3	±4	
Dimensiones admissibles	0,5 6	30	30	120	120	315	315	1000	1000	2000	2000	4000	8000	12000

Di	7168	±0,1	±0,1	±0,3	±0,3	±0,3	±0,3	±0,3	±1,2	±1,2	±1,2	±3	±4	
Dimensiones admissibles	0,5 6	30	30	120	120	315	315	1000	1000	2000	2000	4000	8000	12000

Di	7168	±0,1	±0,1	±0,3	±0,3	±0,3	±0,3	±0,3	±1,2	±1,2	±1,2	±3	±4	
Dimensiones admissibles	0,5 6	30	30	120	120	315	315	1000	1000	2000	2000	4000	8000	12000

Di	7168	±0,1	±0,1	±0,3	±0,3	±0,3	±0,3	±0,3	±1,2	±1,2	±1,2	±3	±4	
Dimensiones admissibles	0,5 6	30	30	120	120	315	315	1000	1000	2000	2000	4000	8000	12000

Di	7168	±0,1	±0,1	±0,3	±0,3	±0,3	±0,3	±0,3	±1,2	±1,2	±1,2	±3	±4	
Dimensiones admissibles	0,5 6	30	30	120	120	315	315	1000	1000	2000	2000	4000	8000	12000

Di	7168	±0,1	±0,1	±0,3	±0,3	±0,3	±0,3	±0,3	±1,2	±1,2	±1,2	±3	±4	
Dimensiones admissibles	0,5 6	30	30	120	120	315	315	1000	1000	2000	2000	4000	8000	12000

Di	7168	±0,1	±0,1	±0,3	±0,3	±0,3	±0,3	±0,3	±1,2	±1,2	±1,2	±3	±4	
Dimensiones admissibles	0,5 6	30	30	120	120	315	315	1000	1000	2000	2000	4000	8000	12000

Di	7168	±0,1	±0,1	±0,3	±0,3	±0,3	±0,3	±0,3	±1,2	±1,2	±1,2	±3	±4	
Dimensiones admissibles	0,5 6	30	30	120	120	315	315	1000	1000	2000	2000	4000	8000	12000

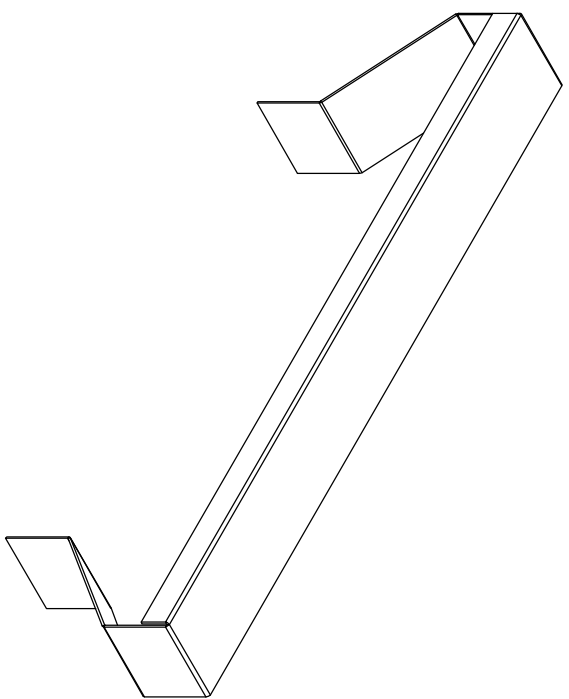
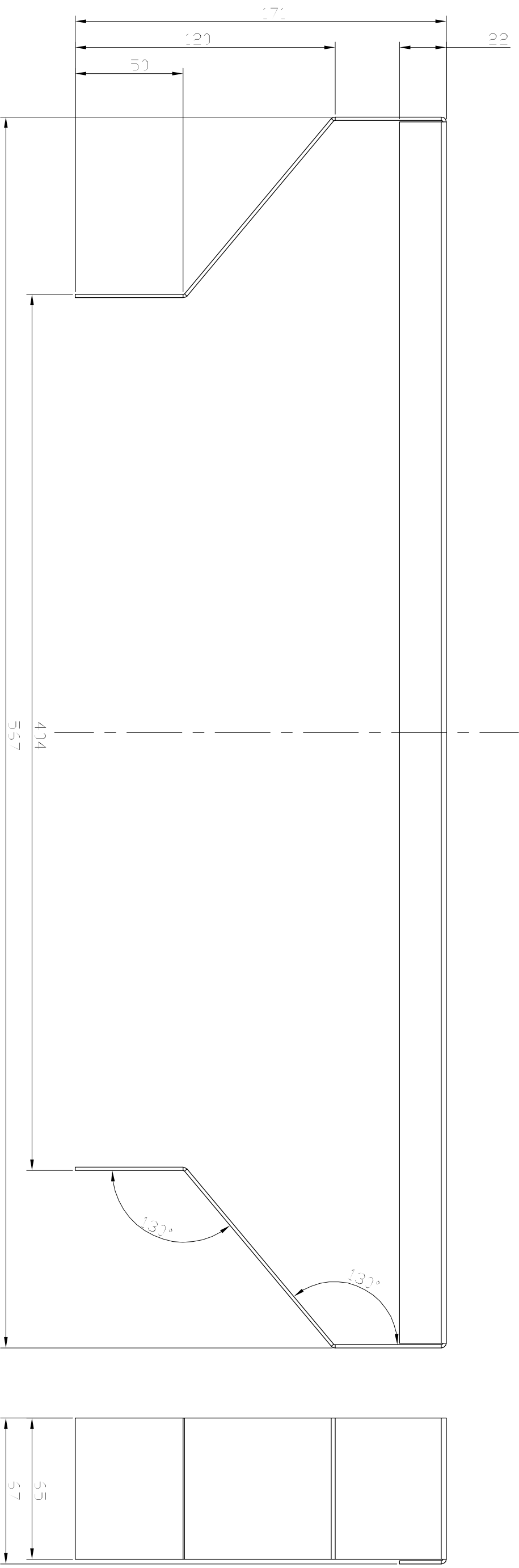
Escola politècnica Superior

UDG

Protecció cadenes lateral

Escala 1/10

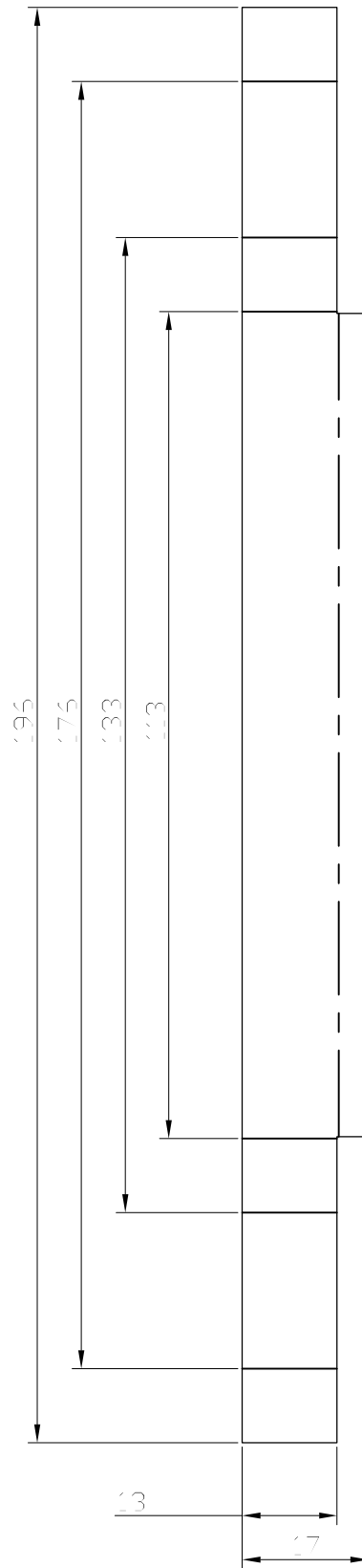
Nº plànol P08-11
Substitueix a:
Especialitat ETIM



Intervenció admissibles	±0,5 5	±0,5 6	±0,5 30	±0,5 120	±0,5 315	±0,5 1000	±1,0 1000	±1,0 2000	±1,0 4000	±1,0 8000	±1,0 12000
----------------------------	-----------	-----------	------------	-------------	-------------	--------------	--------------	--------------	--------------	--------------	---------------

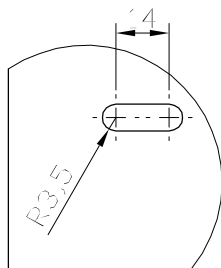
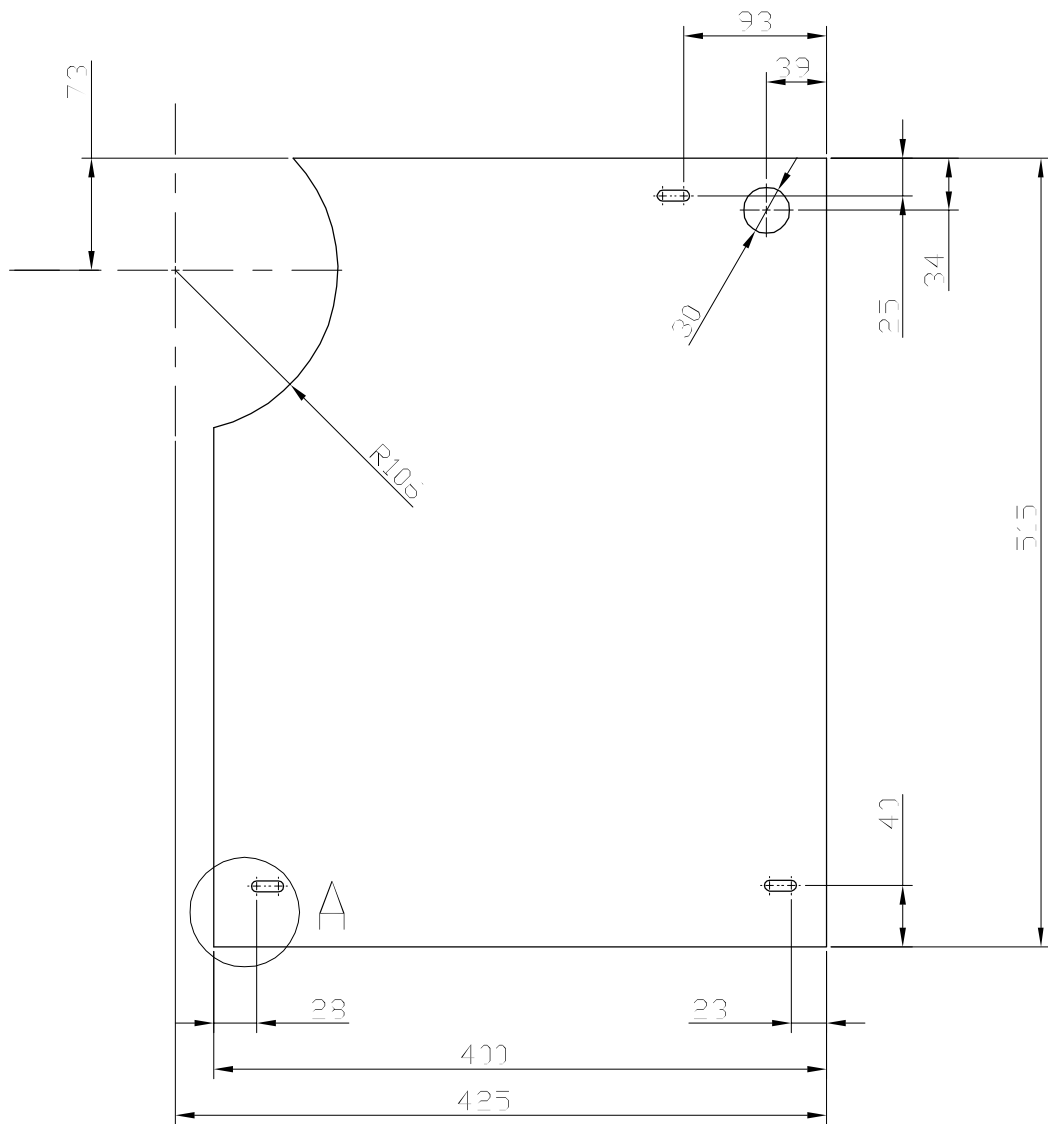
Intervenció admissibles	±0,5	±0,5	±0,5	±0,5	±0,5	±0,5	±1,0	±1,0	±1,0	±1,0	
Data	Nom	Escola politècnica Superior		UDG							
Dibuixat	05/08/07	Francesc Lara									
Compro.	Josep M. Güell										

Escala	1/2	Rampa descens	Nº plànol	P08-12
		Substitueix a:		
		Especialitat	ETIM	



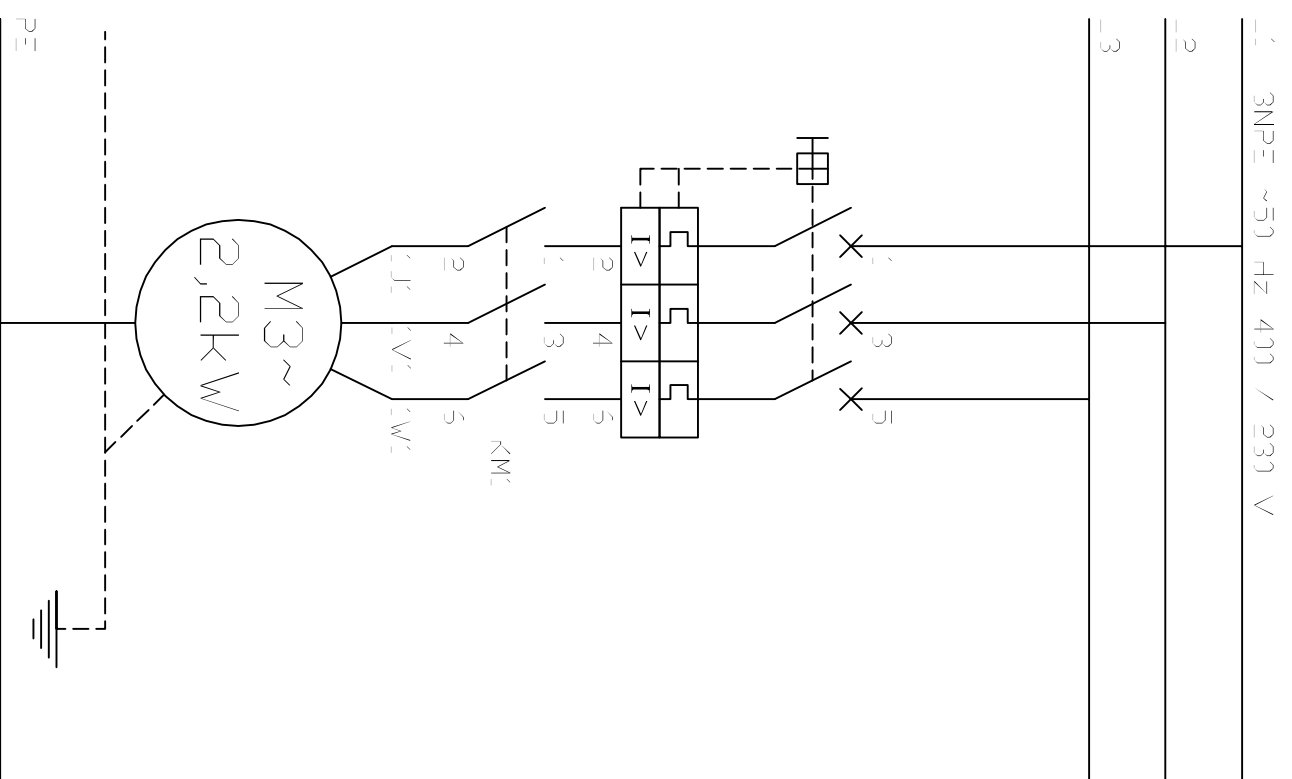
Eifer de dies admissibles	mes. de 0,5 Fin. a 6	mes. de 6 Fin. a 30	mes. de 30 Fin. a 120	mes. de 120 Fin. a 315	mes. de 315 Fin. a 1000	mes. de 1000 Fin. a 2000	mes. de 2000 Fin. a 4000	mes. de 4000 Fin. a 8000	mes. de 8000 Fin. a 12000
DIII - 7168	±0,1	±0,2	±0,3	±0,5	±0,8	±1,2	±2	±3	±4

	Data	Nom			Escola politècnica Superior
Dibuixat	13/08/08	Francesc	Lara		
Compro.		Josep M.	Güell		
Escala	Rampa de descens 2				Nº plànol P08-12D
1/5					Substitueix a:
					Especialitat ETIM

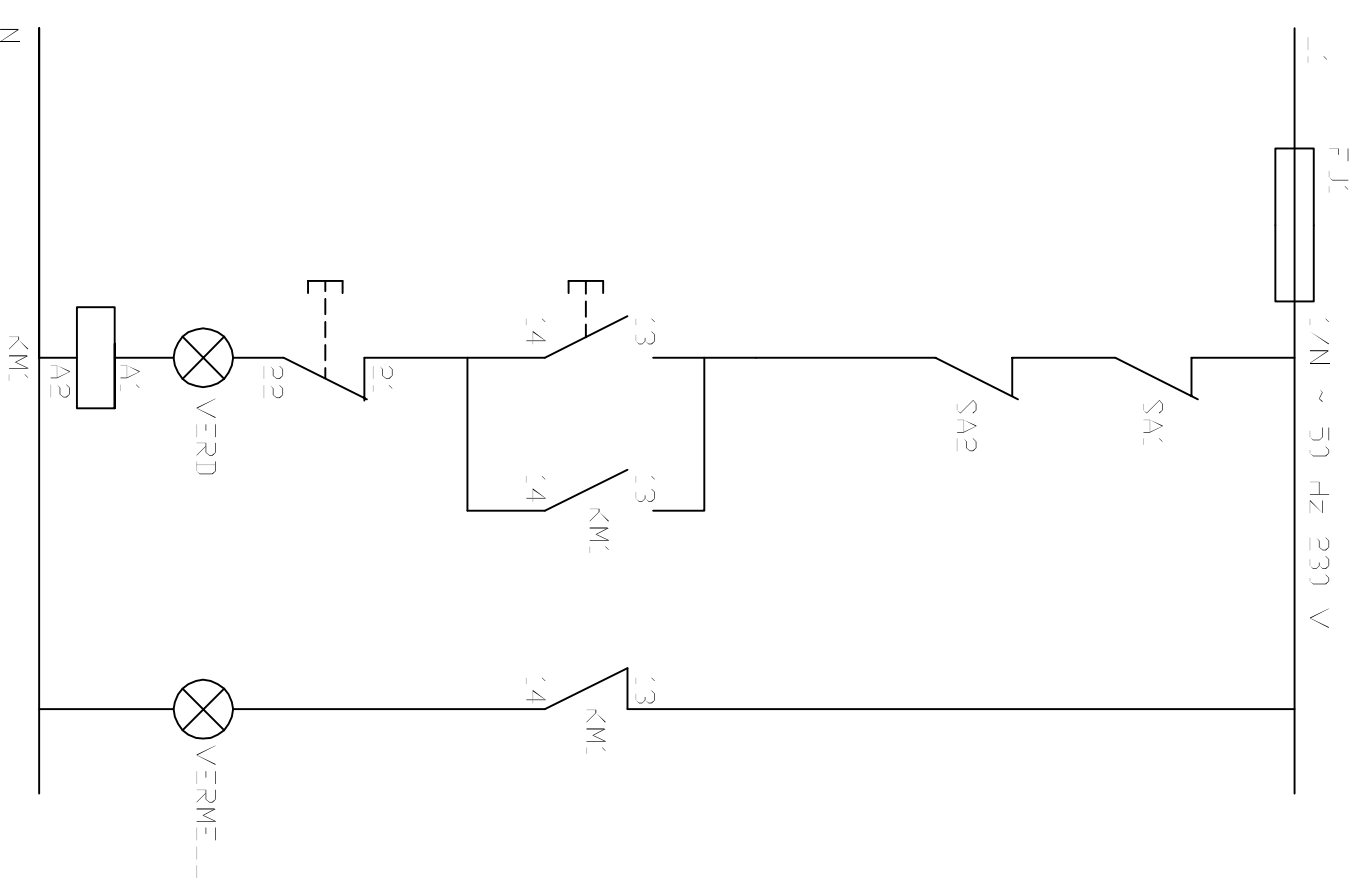


DETALL A
ESCALA 1 : 2

Eifer de dies admissibles	mes. de 0,5 Fin. a 6	mes. de 6 Fin. a 30	mes. de 30 Fin. a 120	mes. de 120 Fin. a 315	mes. de 315 Fin. a 1000	mes. de 1000 Fin. a 2000	mes. de 2000 Fin. a 4000	mes. de 4000 Fin. a 8000	mes. de 8000 Fin. a 12000
DIII - 7168	±0,1	±0,2	±0,3	±0,5	±0,8	±1,2	±2	±3	±4
Data	Nom				Escola politècnica Superior				
Dibuixat	13/08/08	Francesc	Lara						
Compro.		Josep M.	Güell						
Escala	Lat. davantera seguretat				Nº plànol	P08-13			
1/5					Substitueix a:				
					Especialitat				
					ETIM				




ESQUEMA DE POTÈNCIA



CIRCUIT DE MANIDOBRA

Nota: L'esquema es presenta amb totes les portes de la màquina tancades

Data	Nom	 UdG	Escola politècnica Superior
Dibuixat Compro.	13/05/08 F. Lara J.M. Güell		
Escales	Esq. potència/maniobra		Nº plànol P09-01 Substitueix a: Especialitat ETIM