



EPS

Escola Politècnica

UdG

Superior

Projecte/Treball Fi de Carrera

Estudi: Enginyeria Tècn. Ind. Mecànica. Pla 2002

Títol: Projecte i disseny d'una talladora de closques de castanya

Document: Annex F. Manual d'usuari

Alumne: Francesc Lara i Escamilla

Director/Tutor: Josep M. Güell i Ordis

Departament: Física

Àrea: Ciència de materials i enginyeria metal·lúrgica

Convocatòria (mes/any): Setembre/2008

ANNEX – 5

MANUAL D'USUARI

Talladora de closques de castanya Mod. TCC-1

Guia pràctica d'ús i manteniment

INDEX

| | |
|---|---|
| 1 Descripció dels components..... | 3 |
| 2 Mesures preventives de la màquina..... | 4 |
| 2.1 Situació de parades d'emergència..... | 4 |
| 2.2 Abans de connectar..... | 5 |
| 3 Connexió-desconnexió..... | 5 |
| 4 Manteniment..... | 5 |
| 5 Recanvis..... | 6 |
| 6 Sol·lució de problemes..... | 7 |

INDEX DE FIGURES

| | |
|--|---|
| Figura 1: Elements externs..... | 3 |
| Figura 2: Màquina lliure de proteccions i cinta..... | 3 |
| Figura 3: Parada d'emergència..... | 4 |
| Figura 4: Punts d'ancoratge..... | 6 |

INDEX DE TAULES

| | |
|------------------------------------|---|
| Taula 1: Elements principals..... | 3 |
| Taula 2: Solució de problemes..... | 7 |

1 DESCRIPCIÓ DE COMPONENTS

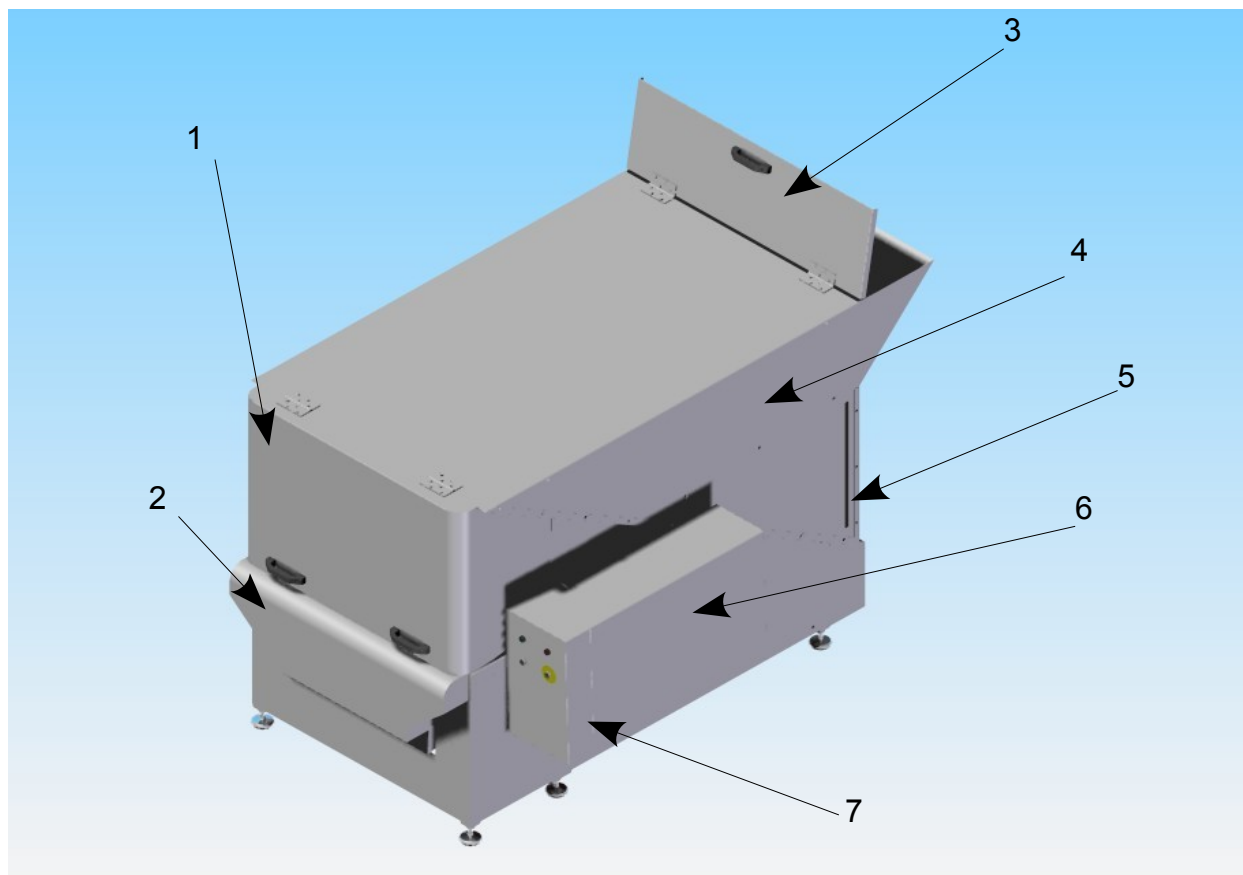


Figura 1: Elements externs

| Nº | Component |
|----|-----------------------------|
| 1 | Comporta frontal |
| 2 | Sortida fruits |
| 3 | Porta de càrrega/posterior |
| 4 | Tolva |
| 5 | Indicador de nivell |
| 6 | Protecció del motor |
| 7 | Armari elèctric |
| 8 | Motor |
| 9 | Tracció cinta |
| 10 | Dosificador carrils |
| 11 | Talladors |
| 12 | Sistema de cadenes |
| 13 | Peu ajustable |
| 14 | Dosificadora-antiobturadora |

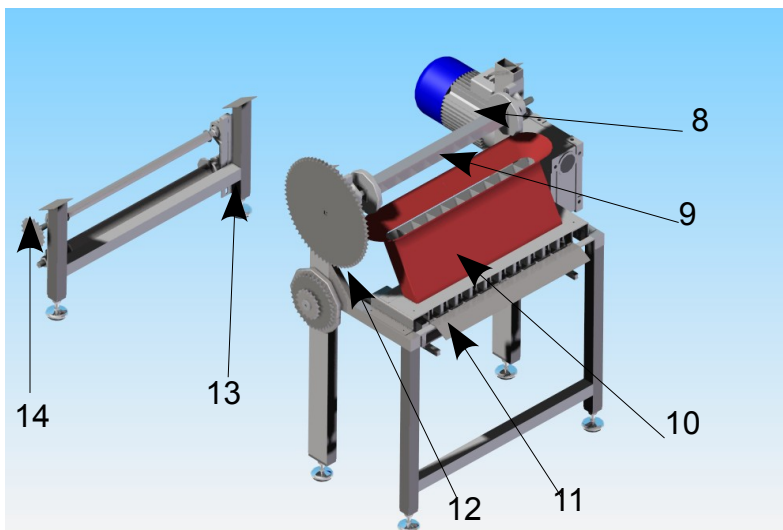


Figura 2: Màquina lliure de proteccions i cinta

Taula 1: Elements principals

2 MESURES PREVENTIVES DE LA MÀQUINA

La màquina disposa de proteccions per evitar perills generats pels elements mòbils i de transmissió. A aquestes zones no es pot accedir durant el cicle productiu de la màquina. El seu accés i manipulació sempre serà realitzat amb la màquina parada, sense alimentació elèctrica ni neumàtica i sempre realitzat sota personal especialitzat.

Precaucions:

1. No utilitzar la màquina per a altres aplicacions que no siguin les mencionades a la descripció
2. Davant de qualsevol imprevist en algun dels processos, prémer la parada d'emergència.
3. Sempre que realitzi qualsevol treball de manteniment o manipulació de la màquina, desconnectar l'interruptor general
4. Tenir especial atenció a llocs especialment perillosos, on es puguin atrapar parts del cos o que estan subjectes a aquesta, (engranatges i cinta transportadora)
5. Mai treure de la màquina els detectors de seguretat, ja són muntats per la seva seguretat.
6. Per la seva seguretat, els elements de risc van identificats segons la següent taula:

1. Risc d'atrapament. El trobarà ubicat a la màquina només obrir la porta frontal.
2. Risc de shock elèctric. A l'obrir el quadre elèctric
3. Risc de talls. Quan desmunti els talladors.



2.1 Situació de parades d'emergència

L'aturada d'emergència està situada al quadre de control i al costat oposat de la màquina, per a un fàcil accés.

A més, va indicada com a tal en la seva posició allunyada del quadre de comandaments, amb l'etiqueta corresponent i un polsador de fàcil accés, com es veu a la figura.



Figura 3: Parada d'emergència

2.2 Abans de connectar:

La màquina haurà de ser controlada per personal autoritzat. Aquest ha de llegir amb atenció el present manual per a comprendre el seu contingut abans de posar en funcionament la màquina i consultar-lo cada vegada que sorgeixin dubtes relatius al funcionament.

La posta en marxa de la màquina és necessari que l'efectui una persona degudament qualificada, essent, per primera vegada un representant de CFI2001, per tal d'aconseguir el màxim rendiment de la mateixa.

La màquina disposa de 6 peus, ajustables mitjançant rosca mètrica, els quals s'hauran d'ajustar per aconseguir que la màquina es trobi en posició horitzontal i ben orientada vers la línia de treball. Els peus tenen base de goma, per tal de disminuir les vibracions, pel que és important que tots sis tinguin bon contacte amb el terra.

És imprescindible que, abans de fer la connexió elèctrica s'asseguri que el cable de connexió no ha patit cap tipus de fisura i es troba en bon estat. També és imprescindible comprovar que tant com els talladors com la resta de components no es troben obturats i estan lliures de cap tipus de peça provinent del packaging.

Si la connexió es fa en una zona exterior, és imprescindible que la connexió elèctrica sigui estanca mitjançant un quadre adaptat a l'exterior, i que a més, consti de protecció magnetotèrmica amb diferencial de 300 mA, per evitar desconexions contínues.

Si està fent funcionar la màquina per primera vegada, o després de molt de temps, és molt recomanable que faci una arrenacada de la màquina en buit, i comprovar que el so és homogeni i sense cops. Comprovar, a través del visor posterior (5) com el sistema antiobturació desplaça la pala de dosificat.

3 CONNEXIÓ-DESCONNEXIÓ

Per connectar la màquina, dirigir-se al quadre elèctric i sense obrir-lo, prémer el botó indicat com a "marxa". Assegurar-se que abans de prémer, la llum vermella està connectada. Si no fos així, comprovar que totes les portes, estan tancades i ben ajustades. La porta de càrrega no és necessari que estigui tancada. Si la màquina es troba en funcionament, la llum vermella desconnectarà i s'encendrà el dispositiu verd.

Per aturar el funcionament, dirigir-se al polsador indicat com "aturada", i prémer instantàniament. La llum verda s'apagarà i s'activarà la vermella. Per seguretat, es recomana no obrir cap porta fins passats 15 segons. A l'altra banda de la màquina, indicat com a aturada d'emergència, hi ha un polsador que fa la mateixa funció. És recomanable, però apagar-lo des del polsador muntat al quadre elèctric.

4 MANTENIMENT

La talladora de castanyes requereix d'un manteniment mínim, únicament cal canviar les peces que pateixen desgast, aproximadament cada tres mesos, interval que pot variar depenent del número d'hores al dia i condicions del fruit a tallar. Si s'observa que diversos fruits ja no surten correctament tallats, es recomana canviar els fils de tall.

Es recomana, netejar periòdicament (un cop al mes o abans) la màquina, mitjançant aigua a pressió i detergents NO BASATS EN CLOR, (p.ex. Lleixiu), i exceptuant la part del quadre elèctric i el motor. Aquests components poden estar a l'exterior, però no es poden netejar. Per fer-ho, desconnectar prèviament la màquina i assegurar-se que està buida i ben aturada.

El motor ve lubricat i no requereix de manteniment. Si percep el seu funcionament no és correcte, si us plau, posis en contacte amb CFI-2001.

Els rodaments també queden exempts de manteniment, ja que venen lubricats de fàbrica i són aïllats contra la corrosió i segellats contra fugues.

La cadena ve autolubricada i tampoc requereix manteniment. Si observa que té brutícia pot retirar-la manualment o netejar-la amb aigua a pressió.

5 RECANVIS

Operació de recanvi dels fils de tall:

Per realitzar aquesta operació amb totes les mesures de seguretat, és obligat tenir aturada la màquina i es recomana desconnectar la mateixa del subministre elèctric.

Primerament s'obrirà el portó frontal (2), i s'observarà que tota la màquina es troba aturada. L'usuari es dirigirà als dosificadors de carrils i els treurà estirant-los cap enfora. La seva subjecció no requereix de cargols. S'observarà que, retirats aquests, queden a la vista les unitats de tall.

Acte seguit, es retiraran els cargols de subjecció al xassís (veure figura) i es procedirà a retirar tot el conjunt de talladors per facilitar l'operació de recanvi. També es podrà observar que gràcies a això la protecció dels talladors ha quedat alliberada, pel que ja es té accés directe a totes les unitats de tall, les quals poden ser retirades mitjançant els cargols si l'operari ho requereix.

Sense necessitat de moure la molla, es retiraran els passadors verticals indicats, els quals alliberaran el fil de tall, i es muntarà la nova fulla, collant-la amb els mateixos elements.

Aquesta operació es farà a totes les fulles que estiguin notablement desgastades, malgrat es recomana que totes siguin recanviades, per tal d'assegurar homogeneïtat i un control continu de tots els fils de tall.

Fet això, només cal retornar a col·locar els cargols en la seva posició anterior segons es veu en la vista explosionada.

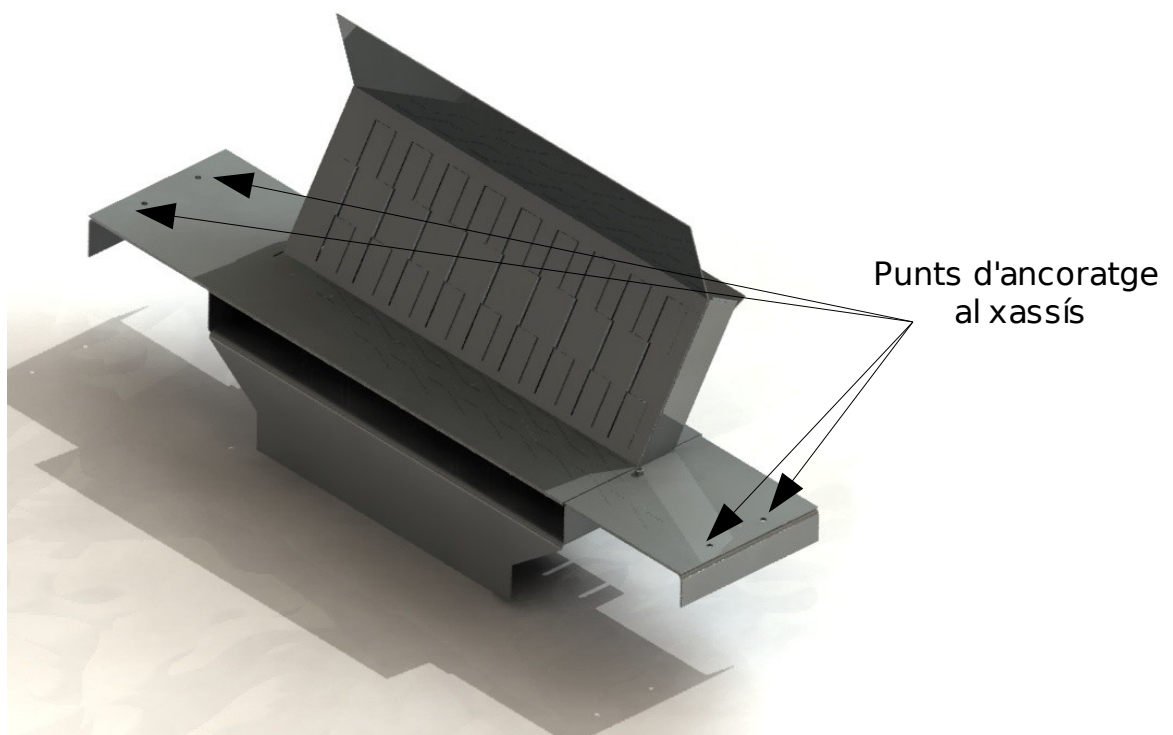


Figura 4: Punts d'ancoratge

| Problema | Solució |
|---|---|
| La màquina no arrenca | Comprovar que la llum vermella està connectada. Si no és així, assegurar-se que està endollada i el cable està en bon estat. Obrir el quadre elèctric i observar si el dispositiu guardamotors està connectat. |
| La màquina no arrenca, la llum vermella està connectada | Comprovar que les portes estan tancades. Si és així, comprovar que els dispositius de detecció estan nets i encaixen amb els imants. |
| La màquina funciona, però no surten castanyes per la sortida. | Possible obturació. Observar a l'obertura de nivell si hi ha moviment. |
| La màquina funciona, però se senten cops a la zona dels talladors | Possible enganxament. Aturar la màquina i comprovar que no hi ha cap obturació. Desmuntar el conjunt dels talladors i comprovar que tot funciona correctament. |
| Surten castanyes, però a un cabal menor | A través del visor de nivell veure que no hi ha una obturació parcial de càrrega. Obrir la porta frontal i retirar la protecció dels carrils de descens, per veure que no hi hagi un carril obturat. |
| Moltes vibracions | Comprovar que tots els peus tenen bon contacte amb el terra, si malgrat això, les vibracions continuen, adreçar-se a l'empresa subministradora. |
| Cauen castanyes sota la màquina | Amb la màquina aturada, retirar la protecció lateral i observar si la barrera de la cinta transportadora no està trencada. Amb precaució, arrencar la màquina en buit per comprovar que no s'enganxa. |
| Les castanyes surten, sense ser tallades | Els fils de tall estan gastats. Muntar els recanvis. Per instruccions de muntatge, veure pàgina 6 Si s'han canviat els fils de tall, veure si estan correctament muntats, amb els fils apuntant cap endins. |

Taula 2: Solució de problemes