

Projecte - Treball final de carrera

Estudi: Grau en enginyeria en Tecnologies Industrials

**Títol: DISSENY D'UN MECANISME D'EXTRACCIÓ DELS
RODAMENTS I EL LABERINT D'UN CONJUNT EIX/RODA DE TREN**

Document: LLISTAT DE PLÀNOLS

Alumne: Narcis Puig Sarsanedas

Director/tutor:

Departament:

Àrea:

Convocatòria (02/2015)

ÍNDEX

1.	Introducció.....	3
2.	Plànols de les peces de fabricació pròpia.....	3

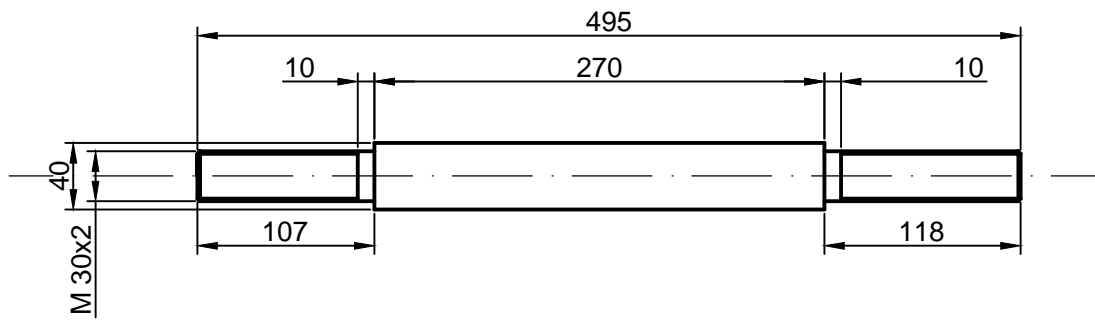
1. INTRODUCCIÓ


En aquest document es donarà la relació entre el nom de cada plànol i la seva referència.
Aquest document mostra totes les peces que s'han de fabricar.

2. PLÀNOLS DE LES PECES DE FABRICACIÓ PRÒPIA

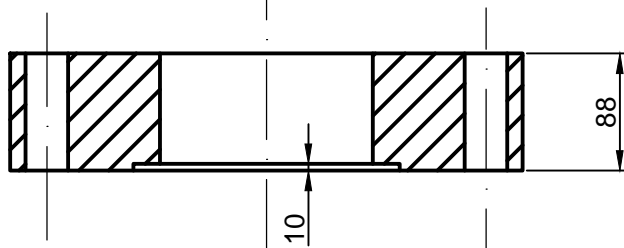
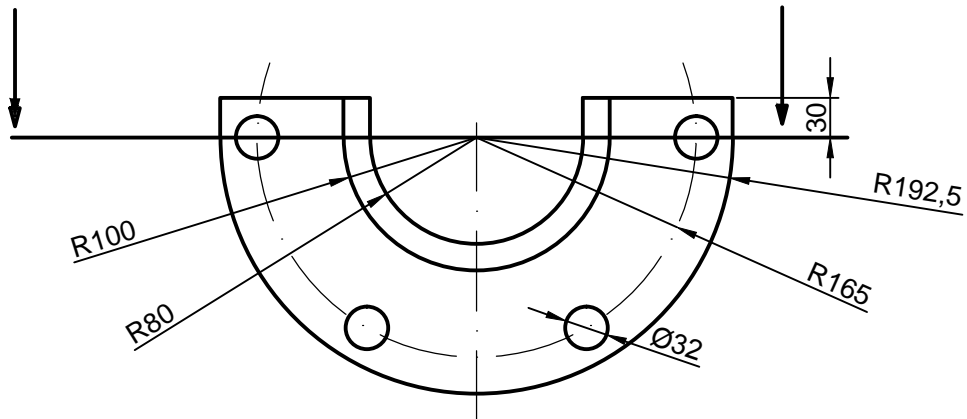
NOM DEL PLÀNOL	REFERÈNCIA
<i>Conjunt</i>	-
<i>Subconjunt 1: sistema extractor i desplaçament transversal</i>	02-001-A
<i>Subconjunt 2: estructura i desplaçament vertical</i>	02-002-A
<i>Barra extractora</i>	01-001-A
<i>Capçal extractor</i>	01-002-A
<i>Extrem superior del cargol de potència</i>	01-003-A
<i>Carro de desplaçament vertical</i>	01-004-A
<i>Conjunt Biga/Platines motor-terra</i>	01-005-A
<i>Conjunt Taula/guies Cilindre Hidràulic</i>	01-006-A
<i>Eix roda del carro vertical</i>	01-007-A
<i>Eix roda del carro transversal</i>	01-008-A
<i>Gruix</i>	01-009-A
<i>Rodes del carro transversal</i>	01-010-A
<i>Rodes del carro vertical</i>	01-011-A
<i>Carro de desplaçament transversal</i>	01-012-A
<i>Esparrec M30</i>	01-013-A
<i>Protecció Cargol de potència</i>	01-014-A
<i>Protecció Cilindre hidràulic</i>	01-015-A

Taula 1. Llistat dels plànols de les peces de fabricació pròpia




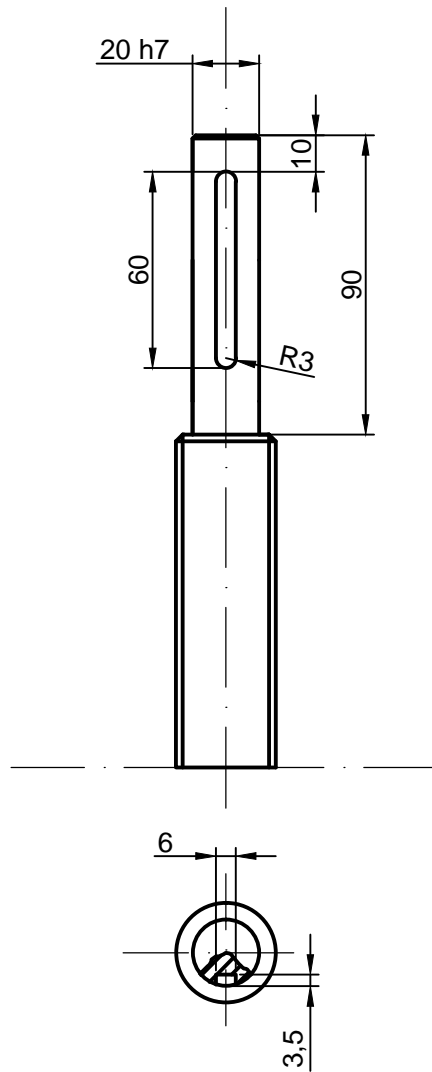
	Data	Nom	Cognom	 Escola Politècnica Superior
Dibuixat	27/10/2014	Narcis	Puig	
Comprovat	dd/mm/aaaa	EGE		
Id. s.Norma			ISO - UNE	
Escala: 1:4	Projecte: <i>Extractor de rodaments dels conjunts eix/roda de tren</i>		Material: <i>Acer EN-10083-1</i>	Toleràncies no indicades S. UNE-EN 22768-mH
Barra Extractora			Plànol n: 01-001-A	


Tall AA

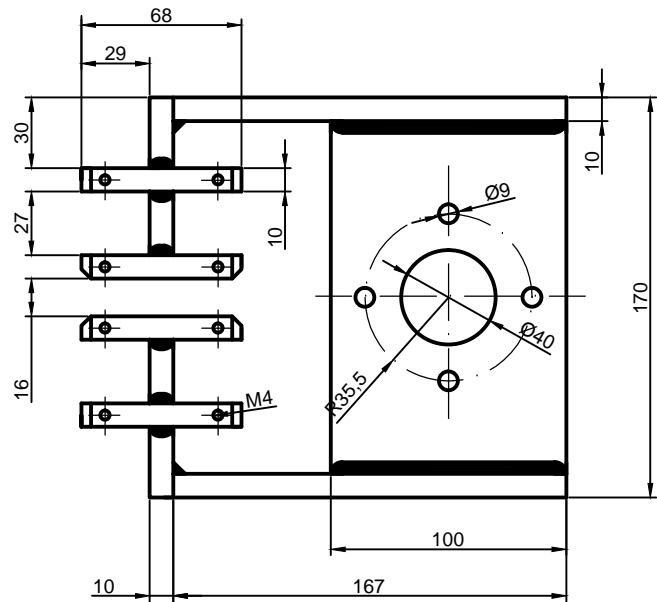
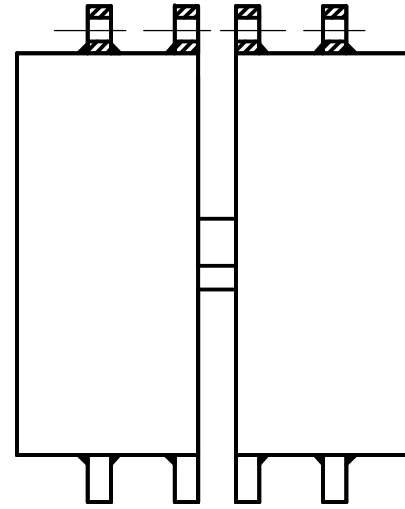
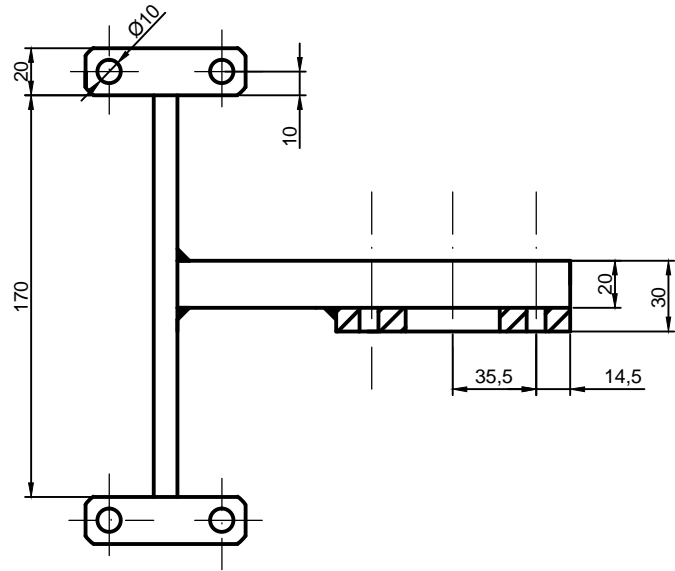



Tall AA

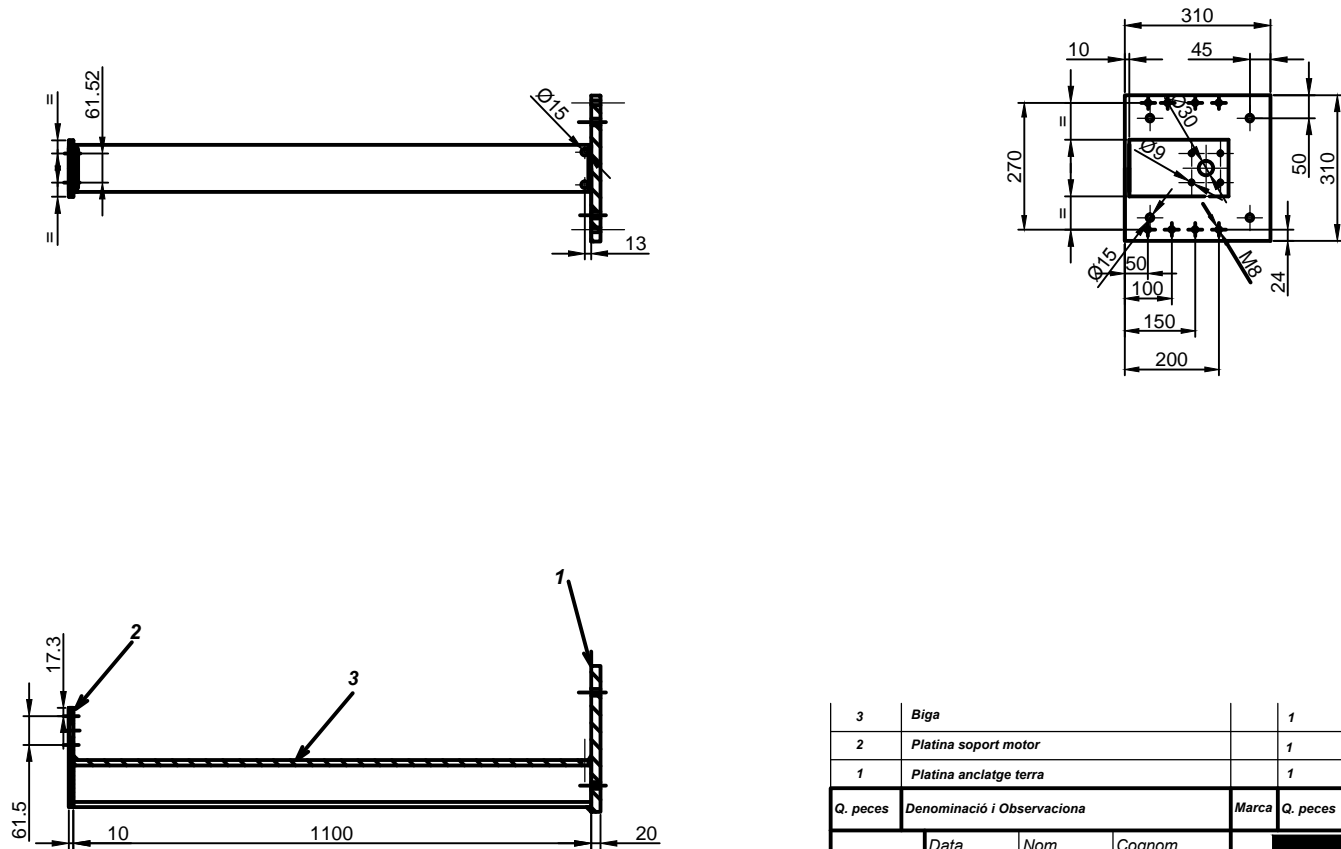
	Data	Nom	Cognom	 Escola Politècnica Superior
Dibuixat	27/10/2014	Narcis	Puig	
Comprovat	dd/mm/aaaa	EGE		
Id. s.Norma			ISO - UNE	
Escala: 1:5	Projecte: Extractor de rodaments dels conjunts eix/roda de tren			Material: Acer EN-10083-1 Toleràncies no indicades S. UNE-EN 22768-mH Plànol n: 01-002-A
Capçal Extractor				



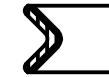
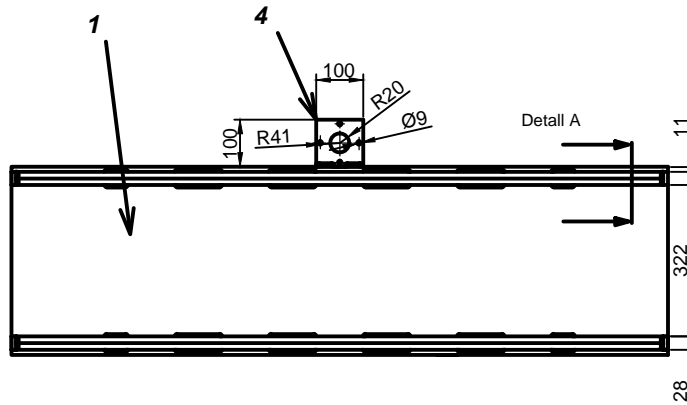
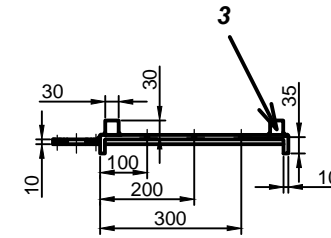
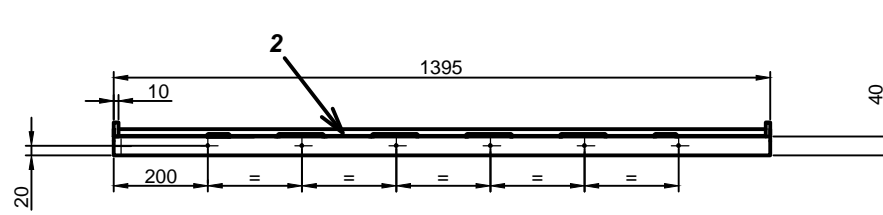
	<i>Data</i>	<i>Nom</i>	<i>Cognom</i>	 Escola Politècnica Superior
<i>Dibuixat</i>	27/10/2014	Narcis	Puig	
<i>Comprovat</i>	dd/mm/aaaa	EGE		
<i>Id. s.Norma</i>			ISO - UNE	
<i>Escala:</i>	Projecte: Extractor de rodaments dels conjunts eix/roda de tren			<i>Material:</i> Acer C15-EN10277
1:2	Extrem superior del cargol de potència			<i>Toleràncies no indicades</i> S. UNE-EN 22768-mH
				<i>Plànol n:</i> 01-003-A



	Data	Nom	Cognom	 UdG Escola Politècnica Superior
Dibuixat	27/10/2014	Narcis	Puig	
Comprovat	dd/mm/aaaa	EGE		
Id. s.Norma		ISO - UNE		
Escala:	Projecte: Extractor de rodaments dels conjunts eix/roda de tren		Material: Acer EN-10025	
1:2	Carro de desplaçament vertical		Toleràncies no indicades S. UNE-EN 22768-mH	
			Plànol n: 01-004-A	



3	Biga		1	Acer EN-10025-S 275JR		
2	Platina suport motor		1	Acer EN-10025		
1	Platina anclatge terra		1	Acer EN-10025	HEB 100	
Q. peces	Denominació i Observacions	Marca	Q. peces	Material i dimensions	Model	Pes
	Data	Nom	Cognom			
Dibuixat	27/10/2014	Narcís	Puig			
Comprovat	dd/mm/aaaa					
Id. s. Norma			ISO - UNE			
Escala:	Projecte: Extractor de rodaments dels conjunts eix/roda de tren				Enginyeria en Tecnologies Industrials	
1:10	Conjunt Biga/Platines motor i terra				Plànol n: 01-005-A	




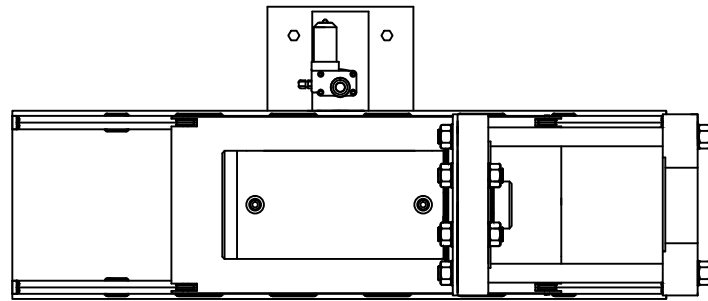
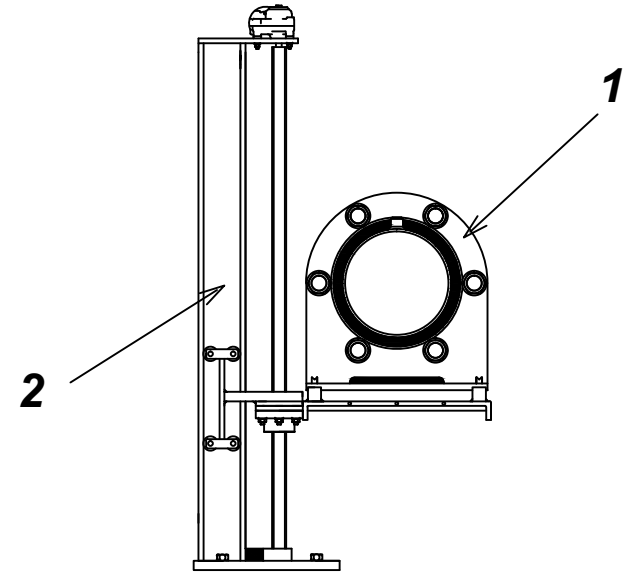
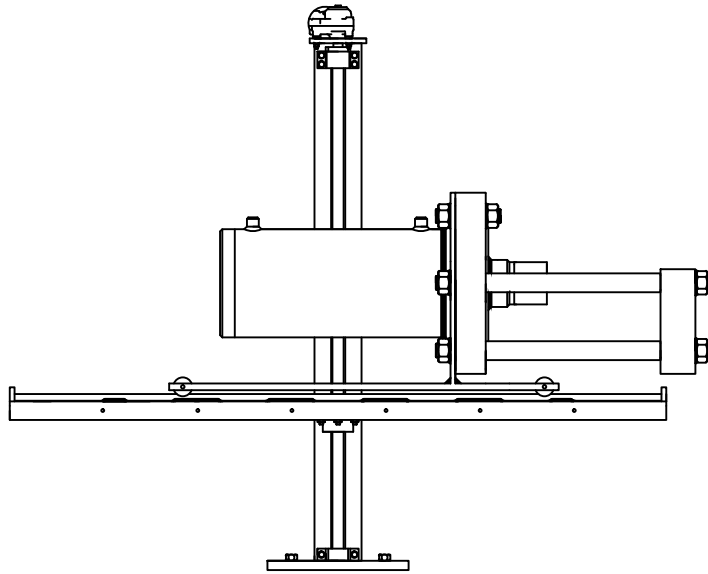
Detall A

Escala

1:2

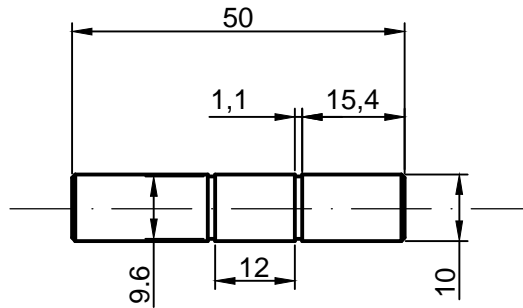



4	Soport taula		1	Acer EN-10025		
3	Topalls		4	Acer EN-10025		
2	Guies		2		Perfil L 20x20x3	
1	Taula		1	Acer F112		
Q. peces	Denominació i Observacions	Marca	Q. peces	Material i dimensions	Model	Pes
	Data	Nom	Cognom	 UdG Escola Politècnica Superior		
Dibuixat	27/10/2014	Narcís	Puig			
Comprovat	dd/mm/aaaa	EGE				
Id. s. Norma			ISO - UNE			
Escala:	Projecte: Extractor de rodaments dels conjunts eix/roda de tren			Enginyeria en Tecnologies Industrials		
(1:10)	Conjunt Taula/Guies Cilindre Hidràulic			Plànol n: 01-006-A		
(1:2)						

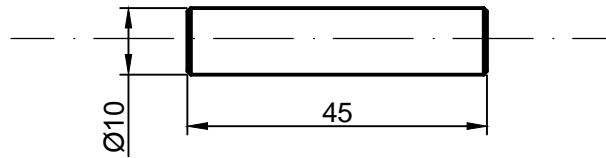



2	Sistema de desplaçament vertical i estructura							02-002-A
1	Sistema extractor i de desplaçament transversal							02-001-A
Q. peces	Denominació i Observacions			Marca	Q. peces	Material i dimensions	Model i Plano	Pes
	Data	Nom	Cognom					
Dibuixat	3/11/2014	Narcis	Puig					
Comprovat								
Id. s. Norma			ISO - UNE					
Escala:	CONJUNT						Enginyeria en Tecnologies Industrials	
1/10							Expressió Gràfica a l'Enginyeria	

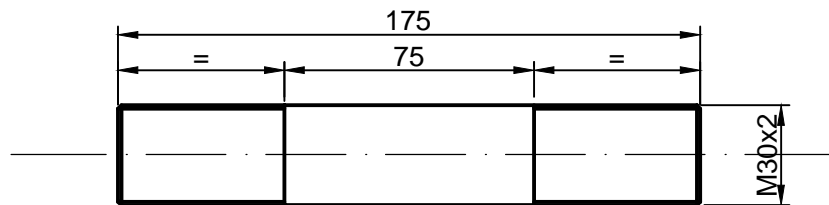





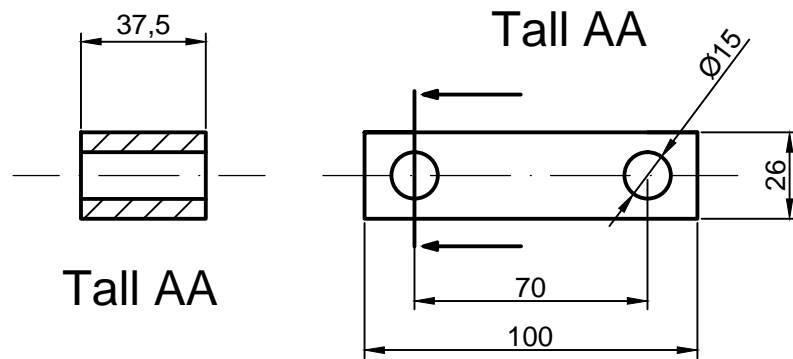
	Data	Nom	Cognom	 Escola Politècnica Superior
Dibuixat	27/10/2014	Narcis	Puig	
Comprovat	dd/mm/aaaa	EGE		
Id. s.Norma			ISO - UNE	
Escala: 1:1	Projecte: <i>Extractor de rodaments dels conjunts eix/roda de tren</i>			Material: <i>Barra rectificada Acer EN-10025</i>
	Eix roda del carro vertical			Toleràncies no indicades S. UNE-EN 22768-mH
				Plànol n: 01-007-A




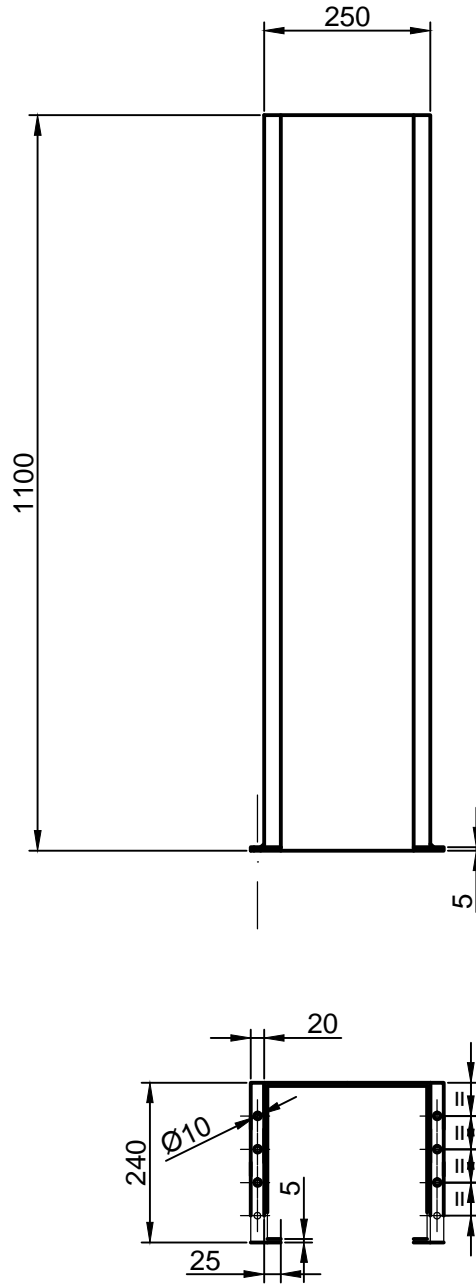
	Data	Nom	Cognom	 Escola Politècnica Superior
Dibuixat	27/10/2014	Narcis	Puig	
Comprovat	dd/mm/aaaa	EGE		
Id. s.Norma			ISO - UNE	
Escala: 1:1	Projecte: <i>Extractor de rodaments dels conjunts eix/roda de tren</i>			Material: <i>Barra rectificada Acer EN-10025</i>
	<i>Eix rodes del carro transversal</i>			Toleràncies no indicades S. UNE-EN 22768-mH
				Plànol n: 01-008-A




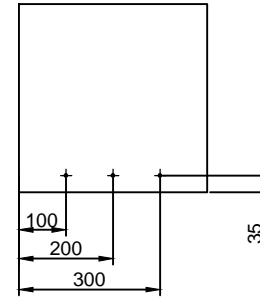
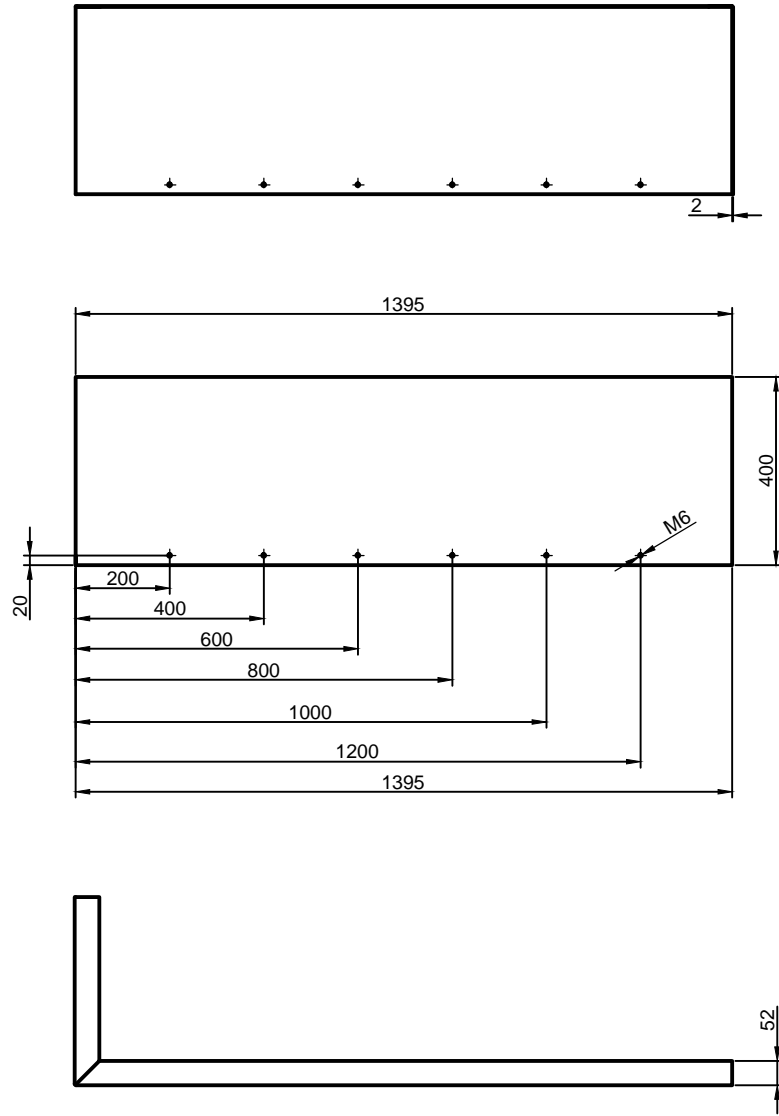
	<i>Data</i>	<i>Nom</i>	<i>Cognom</i>	 Escola Politècnica Superior
<i>Dibuixat</i>	27/10/2014	Narcis	Puig	
<i>Comprovat</i>	dd/mm/aaaa	EGE		
<i>Id. s.Norma</i>			ISO - UNE	
<i>Escala:</i>	Projecte: Extractor de rodaments dels conjunts eix/roda de tren			<i>Material:</i> Acer EN-10083-1
1:2	Esparrec M30			<i>Toleràncies no indicades</i> S. UNE-EN 22768-mH
				<i>Plànol n:</i> 01-013-A




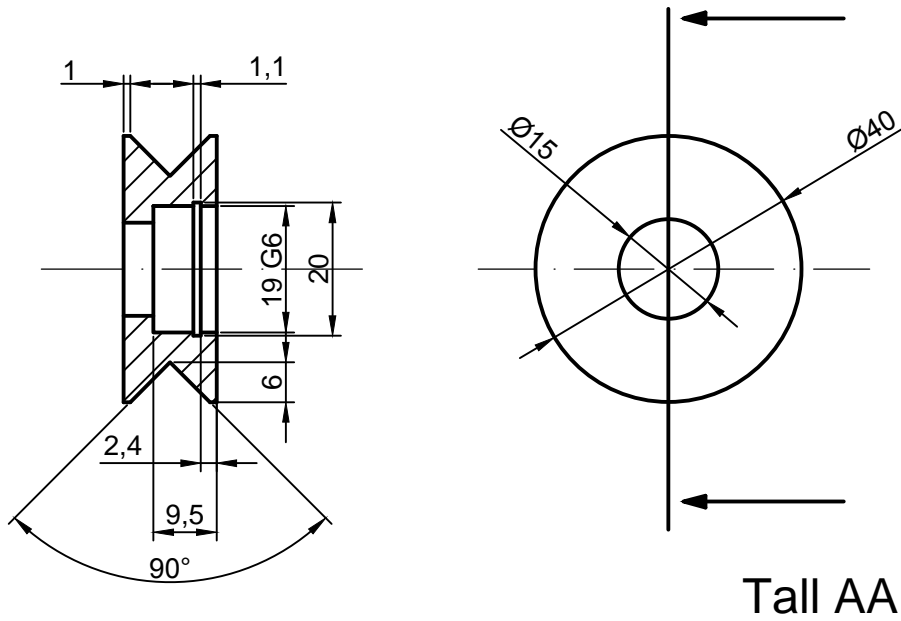
	<i>Data</i>	<i>Nom</i>	<i>Cognom</i>	
<i>Dibuixat</i>	27/10/2014	Narcis	Puig	
<i>Comprovat</i>	dd/mm/aaaa	EGE		
<i>Id. s.Norma</i>			ISO - UNE	
<i>Escala:</i>	Projecte: Extractor de rodaments dels conjunts eix/roda de tren			<i>Material:</i> Acer EN-10025
1:2	Gruix			<i>Toleràncies no indicades</i> S. UNE-EN 22768-mH



	Data	Nom	Cognom	
Dibuixat	27/10/2014	Narcis	Puig	
Comprovat	dd/mm/aaaa	EGE		
Id. s.Norma			ISO - UNE	
Escala: 1:10	Projecte: Extractor de rodaments dels conjunts eix/roda de tren			Material: Acer EN 10025 Toleràncies no indicades S. UNE-EN 22768-mH Plànol n: 01-014-A
Protecció Cargol de potència				




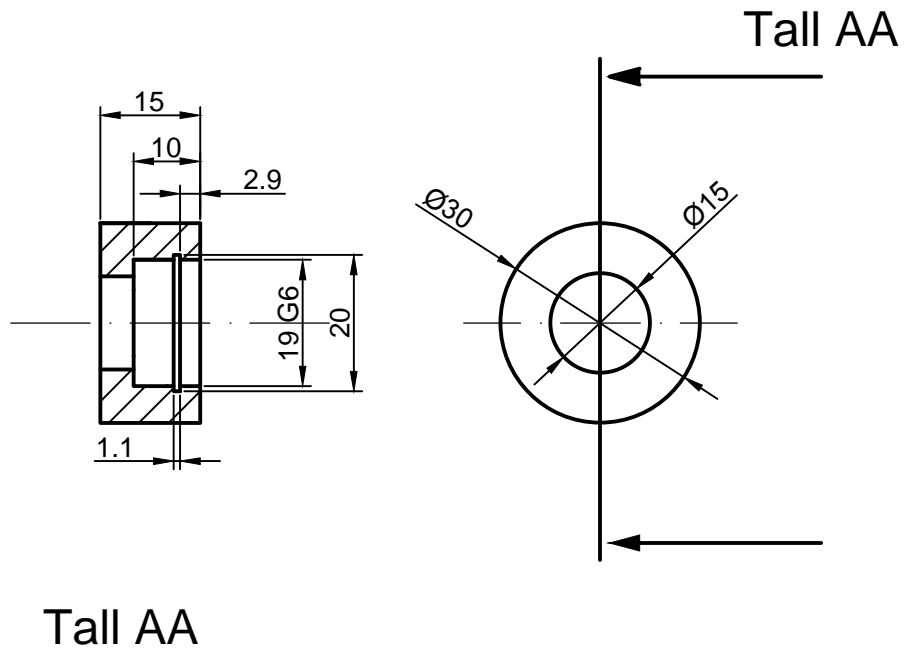
	Data	Nom	Cognom	 EPS UdG Escola Politècnica Superior
Dibuixat	27/10/2014	Narcis	Puig	
Comprovat	dd/mm/aaaa	EGE		
Id. s.Norma			ISO - UNE	
Escala:	Projecte: Extractor de rodaments dels conjunts eix/roda de tren		Material: Acer EN-10025	
1:10	Proteccions Cilindre hidràulic		Toleràncies no indicades S. UNE-EN 22768-mH	
			Plànol n: 01-015-A	




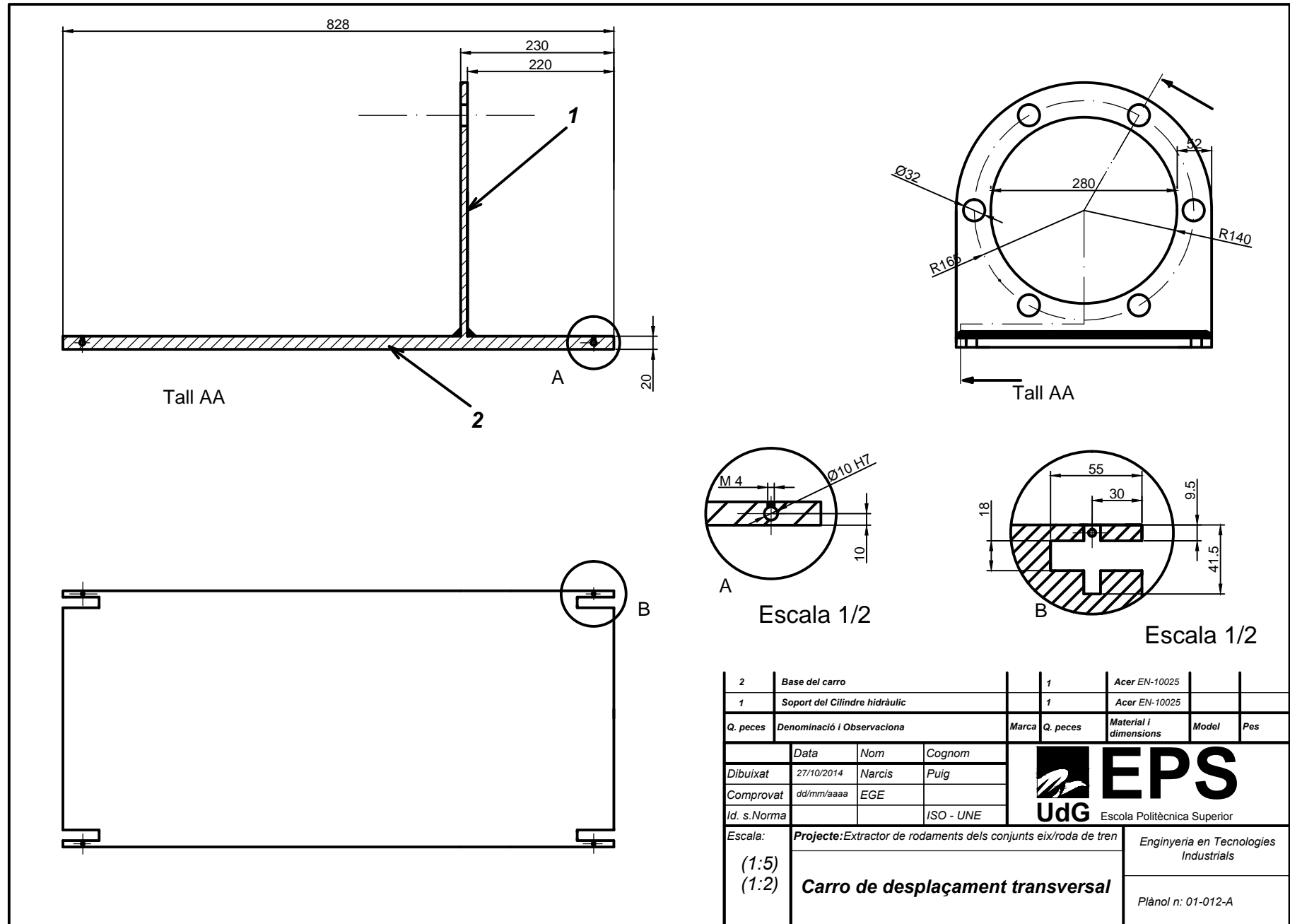
Tall AA

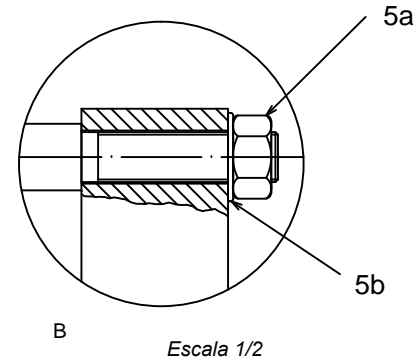
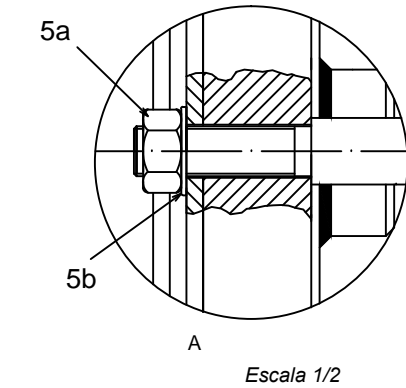
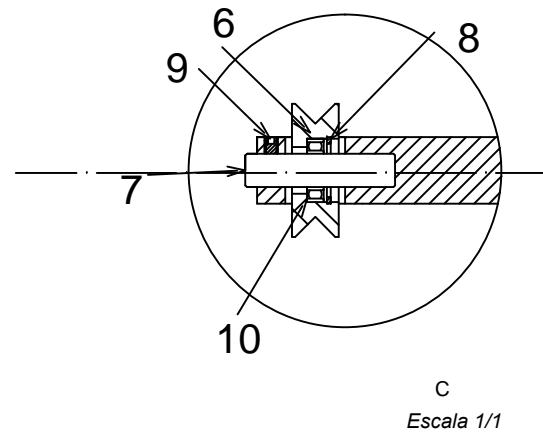
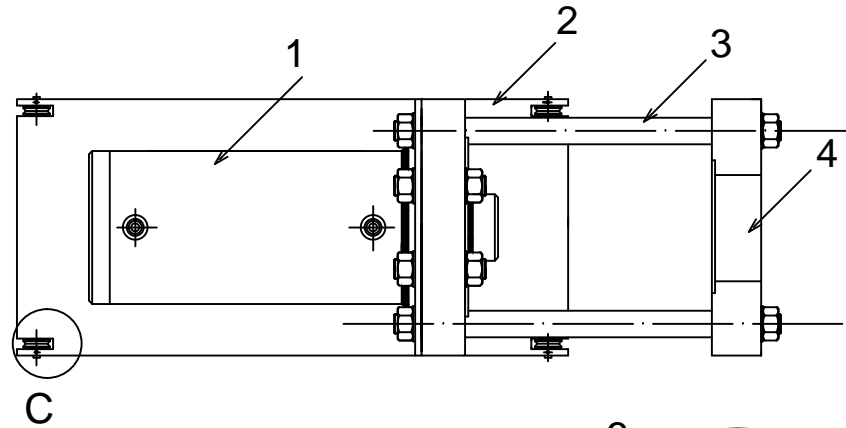
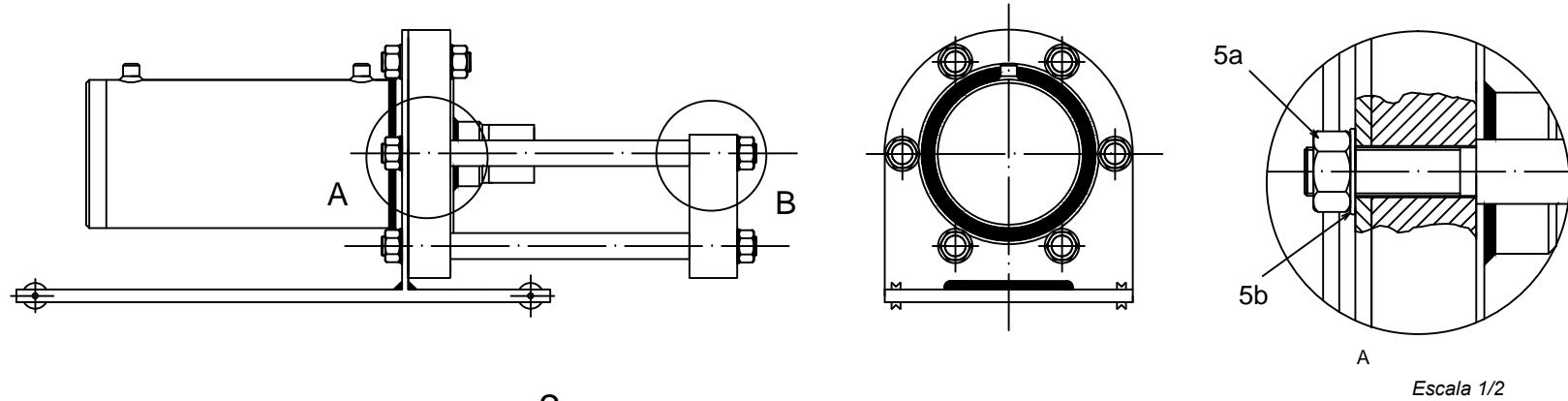
Tall AA


	Data	Nom	Cognom	 Escola Politècnica Superior
Dibuixat	27/10/2014	Narcis	Puig	
Comprovat	dd/mm/aaaa	EGE		
Id. s.Norma			ISO - UNE	
Escala:	Projecte: Extractor de rodaments dels conjunts eix/roda de tren		Material: Acer EN-10025	
1:1	Rodes del carro transversal		Toleràncies no indicades	
			S. UNE-EN 22768-mH	
			Plànol n: 01-010-A	

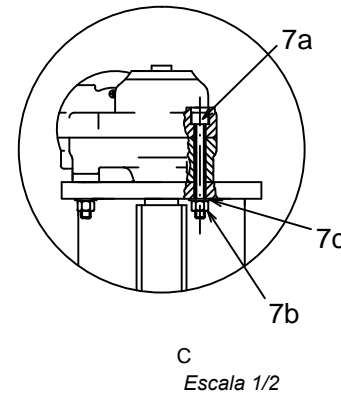
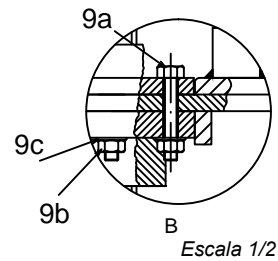
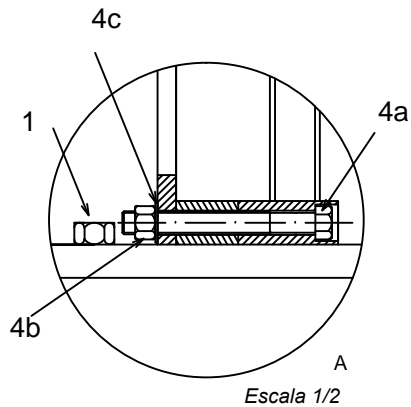
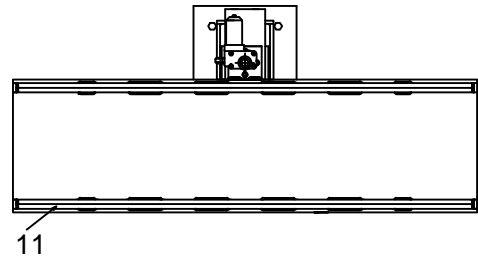
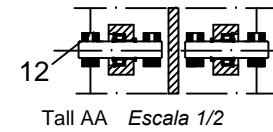
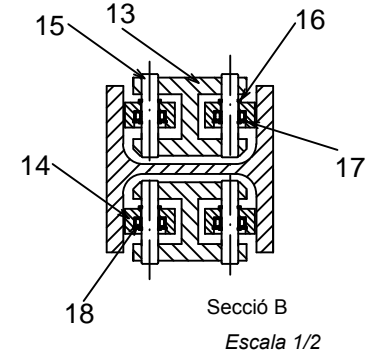
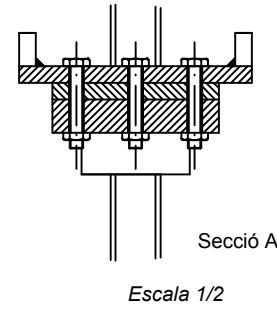
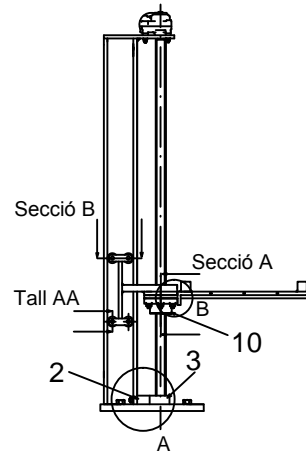
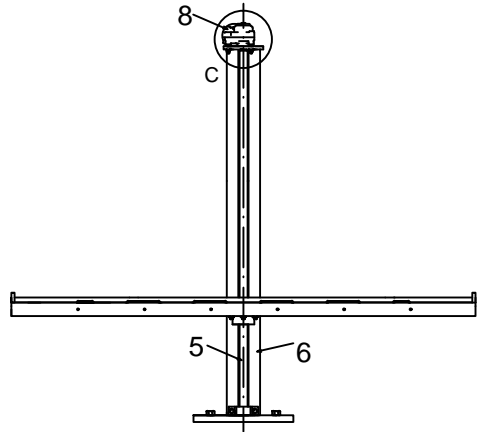


	<i>Data</i>	<i>Nom</i>	<i>Cognom</i>	 Escola Politècnica Superior
<i>Dibuixat</i>	27/10/2014	Narcis	Puig	
<i>Comprovat</i>	dd/mm/aaaa	EGE		
<i>Id. s.Norma</i>			ISO - UNE	
<i>Escala:</i>	Projecte: Extractor de rodaments dels conjunts eix/roda de tren		Material: Acer EN-10025	
1:1	Rodes del carro vertical		Toleràncies no indicades S. UNE-EN 22768-mH	
			Plànol n: 01-011-A	






10	Rodament	SKF	4	-	Serie 61800	
9	Esparrec DIN-913		4	M4x10		
8	Circlip DIN-472		4	Ø19		
7	Eix Roda del carro transversal		4	01-008-A		
6	Roda del carro vertical		4	01-010-A		
5b	Volandera DIN 125		8	Ø 30		
5a	Femella DIN-982		8	M30x2		
4	Cappal extractor		1	01-002-A		
3	Barra extractora		4	01-001-A		
2	Carro de desplaçament transversal		1	01-012-A		
1	Cilindre hidràulic		1	8032 Z	8032 Z	
Q. peces	Denominació i Observacions	Marca	Q. peces	Materia i dimensions/Plano	Model	
	Data	Nom	Cognom	 Escola Politècnica Superior		
Dibuixat						
Comprovat	dd/mm/aaaa	EGE				
Id. s. Norma		ISO - UNE				
Escala:	Projecte: Extractor de rodaments dels conjunts eix/roda de tren				Material: Notació normalitzada	
(1:5)					Toleràncies no indicades	
(1:2)	SUBCONJUNT 1: sistema extractor i desplaçament transversal				S. UNE-EN 22768-mH	
(1:1)					Plànol n: 02-001-A	



18	Rodament	SKF	8	-	Serie 01800
17	Circlips DIN-472		8	Ø19	
16	Circlips DIN-471		16	Ø10	
15	Eix roda del carro vertical		4	01-007-A	
14	Rodes del carro vertical		8	01-011-A	
13	Carro de desplaçament vertical		1	01-004-A	
12	Esparrec DIN-913		4	M4x10	
11	Conjunt taula/guies del cilindre hidràulic		1	01-006-A	
10	Femella Cargol de potència	SKF	1	-	BR 30x6
9c	Volandera DIN-125		4	Ø8	
9b	Femella DIN-934		4	M8	
9a	Cargol DIN-931		4	M8x50	
8	Motorreductor	SKF	1	-	M1100 400 (a 90)
7c	Volandera DIN-125		4	Ø8	
7b	Femella DIN-934		4	M8	
7a	Cargol DIN-931		4	M8x50	
6	Conjunt Bigaplatines motor i terra	SKF	1	01-005-A	
5	Cargol de potència	SKF	1	M30x1180	TR 30x6
4c	Volandera DIN-125		2	Ø14	
4b	Femella DIN-934		2	M14	
4a	Cargol DIN-931		2	M14x120	
3	Soport cargol de potència	SKF	1	-	BF 20
2	Gruix		1	01-009-A	
1	Perns d'anciatge	SKF	4	M14	
Q. peces	Denominació i Observacions	Marca	Q. peces	Material i dimensions	Plandi Model Pes

Dibuixat	3/11/2014	Narcís	Puig	 UdG Escola Politècnica Superior
Comprovat				
Id. s. Norma		ISO - UNE		
Escala: (1:10) (1:2)	Projecte: Extractor de rodaments dels conjunts eix/roda de tren SUBCONJUNT 2: estructura i desplaçament vertical			Enginyeria en Tecnologies Industrials 02-002-A