

**DOS CUESTIONES PENDIENTES DE LA SINTAXIS DE LOS PRONOMBRES ÁTONOS: ENCLISIS COMO FENÓMENO ASOCIADO A LAS ORACIONES MATRICES Y DOBLE CLÍTICO EN LAS CONSTRUCCIONES PERIFRÁSTICAS.**<sup>1</sup>

Montserrat Batllori (*Universitat de Girona*)  
 montserrat.batllori@udg.edu

**1. Introducción**

**Fig. 1. Estructura del trabajo**

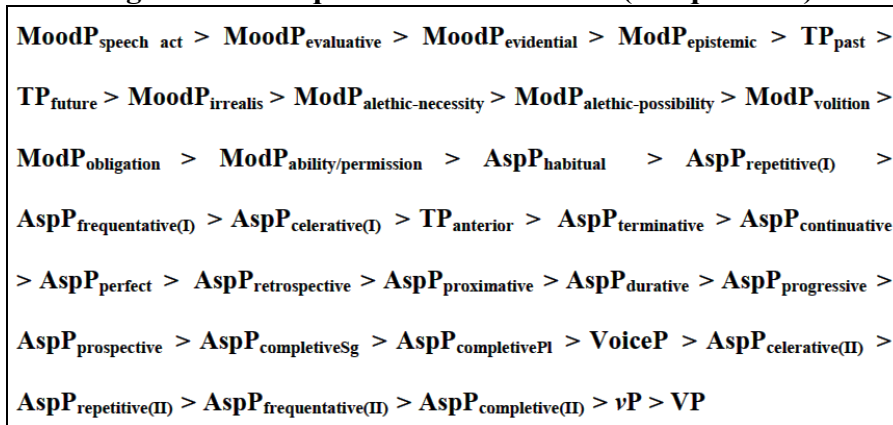
1. Introducción
1.1. Estructura del trabajo.
1.2. Objeto de estudio
1.2.1. Primera parte: enclisis en las subordinadas
1.2.1.1. Objetivos
1.2.1.2. Metodología
1.2.2. Segunda parte: doble clítico expreso en construcciones perifrásticas
1.2.2.1. Objetivos
1.2.2.2. Metodología
2. Enclisis como fenómeno asociado a las oraciones matrices
2.1. Análisis sintáctico de la enclisis en las oraciones con verbo finito
2.2. Truncamiento y enclisis en las subordinadas
2.3. Efectos de intervención y enclisis en las subordinadas
3. Configuraciones de doble clítico en las construcciones perifrásticas.
4. Conclusión.
5. Fuentes
6. Referencias bibliográficas

**Primera parte: enclisis en las subordinadas**

- (1) el Papudu tenía un papísimu muito grande. Nun sei si yera porque efeutivamente tenía-**lu** mui grandísimu ou si yera porque de nenus tou nus paez más grande [Roberto Gonzáles-Quevedo. *El Papudu*. Palacios de Sil - Llaciana; Bello (1999: 19)]
- (2) a. porque nao apercebeu-**se** que ... [Mateus et al. (2003: 851)]
- (3) Et aquelles mourros eram tã muytos que, fiandosse ena muyteduem, partirõse e... [Ogando (1980: 266)]
- (4) Et su uertud es atal que el que trae consigo acaéscel oluidamiento de todas las cosas [*Lap*: 56; Granberg (1988)]
- (5) E nos, ab ira que.n haguem, donam tal de la ma en la sageta que trencam **la**, e exia.ns la sanch per la cara a enjus [Jaume I. *Crónica*. 1313-1343; Russell-Gebbett (1965: 147)]
- (6) a. [FORCEP [TOPICP [CONTRASTIVE FOCUSP [UNMARKED FOCUSP [FINP ...]]]]]]  
 b. [SFUERZA [STÓPICO [SFOCO CONTRASTIVO [SFOCO NO MARCADO [SFIN ...]]]]]]

<sup>1</sup> Investigación financiada por el proyecto FFI2011-29440-C03-02.

**Figura 2. Jerarquía funcional de SFin (Cinque 1999)**



- **El truncamiento**, según la cual la periferia izquierda de las oraciones matrices se hallaría completamente desplegada (véase 6), mientras que la de las oraciones subordinadas sería más pobre y en ella habría una serie de categorías funcionales que no se habrían desplegado o serían inactivas.
- **Los efectos de intervención** que, como explica Haegeman 2010a y 2010b, se deberían a la interferencia entre el movimiento del operador subordinante de las oraciones subordinadas argumentales o centrales desde el nudo MoodIrrealis al Sintagma Fuerza (ForceP, en inglés), por una parte, y el movimiento de los distintos operadores que intervienen en los denominados Fenómenos de Oración Principal (foco, etc.), por otra.

## Segunda parte: doble clítico expreso en construcciones perifrásticas

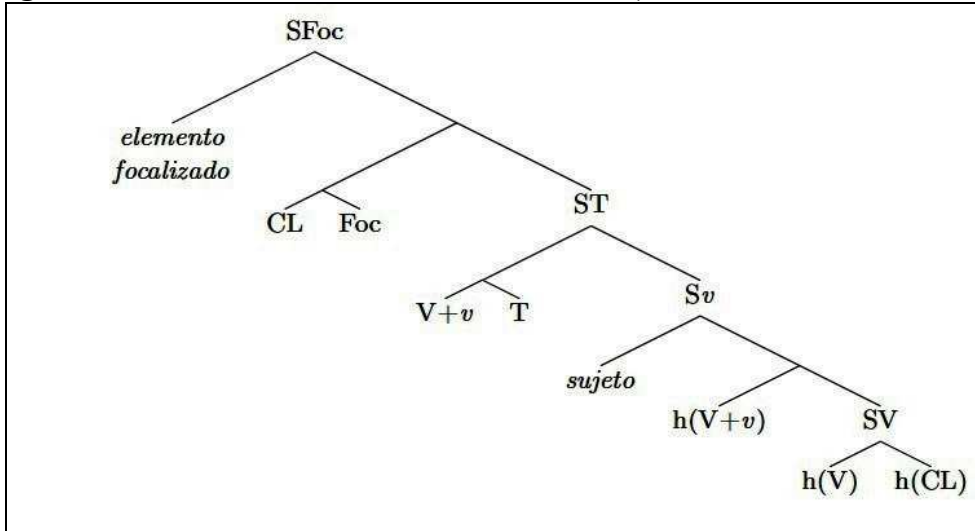
- (7) a. Cuando **me** empecé a peinar**me** con aquel peine de púas, me di cuenta de que se me caía el pelo.  
ESPAÑA  
b. Lastimosamente, no **la** he podido conocer**la** [Stratford (1989: 120); citado por Lipski (1994:214)]  
BOLIVIA ("bolivianos que hablan español con fluidez")  
c. **Me** está castigándome [Luján (1987: 117); citado por Lipski (1994: 347)] PERÚ  
d. **La** voy a consultar**la** con mi prima [A.M. Escobar (1988:20); citado por Lipski (1994: 347)] PERÚ
- (8) a. En Joan **ho** ha començat a fer-**ho**, però ho ha hagut de deixar a mitges.  
b. Aquell home **em** va començar a fer-**me** preguntes i jo no sabia que dir-li
- (9) a. La condició de nostre enteniment, sobre illustre senyora, que sol en la veritat reposa, **me** fa més prop acostar-**me** [XV. Joan Roís de Corella, *Sep*: 12]  
b. fatigat marit dins les portes de la sua casa, que ... no **li** forçàs descobrir-**li** la ficta enganosa figura [XV. Joan Roís de Corella, *Par*: 1]
- (10) Mes ele ne **la** pot veoir [La *Chastelaine de Vergi*: 729; Fischer (2002: 42, ex. 53)]

## 2. Enclisis como fenómeno asociado a las oraciones matrices

- (11) a. nun sé si davos les gracies [A.Ll.A. (1998: 367)]  
b. nun sabemos qué regala-**y** [A.Ll.A. (1998: 368)]  
c. nun atoparon casa onde agospia-se [A.Ll.A. (1998: 368)]  
d. nun alcuentren fecha cundo casa-**se** [A.Ll.A. (1998:368)]

2.1. Análisis sintáctico de la enclisis en las oraciones con verbo finito

Figura 3. Estructura oracional del asturleonés (González-Planas 2007: 32)



2.2. Truncamiento y enclisis en las subordinadas

(12) [SFUERZA [SFINITUD...]]

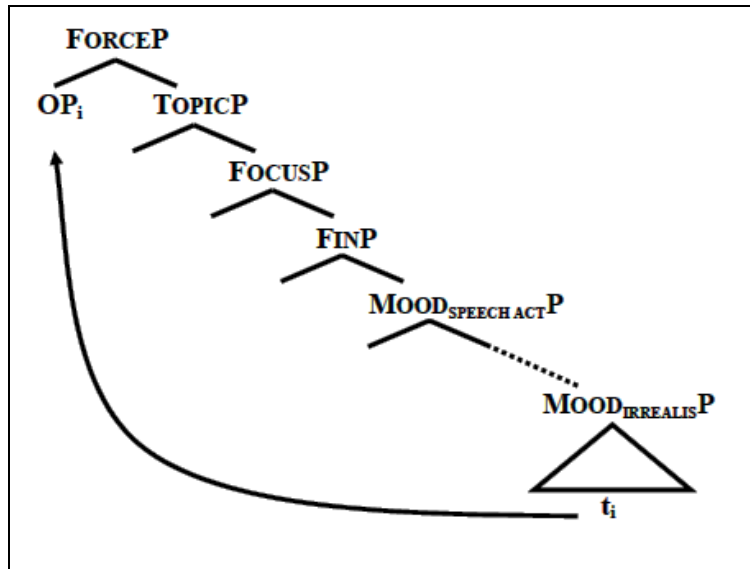
(13) \*Juan lamenta que LAS ACELGAS se haya comido María (y no la lechuga)

(14) "conditional clauses have a structurally deficient CP layer in that they lack both a node encoding informational structure and a node responsible for internal focalization of phrasal constituents". [Munaro (2010: 160)]

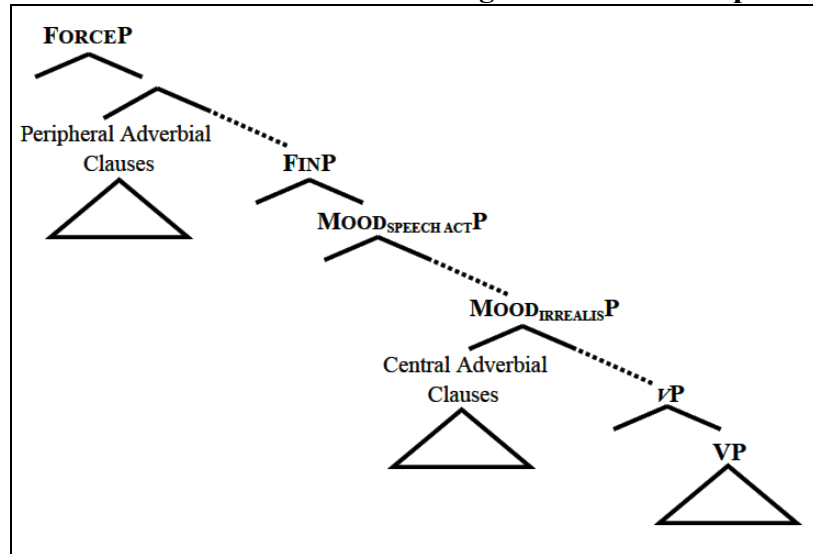
- (15) a. Julia parece italiana, mientras que su marido bien podría ser nórdico [Batllori-Hernanz (en prensa)]
- b. Estas inversiones, [que bien son generadoras de empleo], son buenas [Batllori-Hernanz (en prensa)]
- c. No pateixis, perquè prou hi haurà temps per fer-ho [Batllori-Hernanz (en prensa)]
- d. El passatge de la Virreina, [que pla és un dels llocs barcelonins més adorables], bull d'animació. [Coromines. s.v. *pla*: 580; citado por Batllori-Hernanz (en prensa)]

2.3. Efectos de intervención y enclisis en las subordinadas

Figura 4. Derivación de las oraciones subordinadas adverbiales argumentales



**Figura 5. Subordinadas adverbiales argumentales *versus* periféricas.**



- (16) a. O meu primo diz que lá elas lavam-se antes e depois. [Martins (2008); *Corpus de Referência do Português Contemporâneo*: L0342P0120X]  
 b. Fê-la girar no chão (...) com tanta violência que os membros estreitos da garota embrulharam-se uns nos outros como fios de esparguete. [Martins (2008); *Corpus de Referência do Português Contemporâneo*]  
 c. Ela devassava tão apaixonadamente os gestos das pessoas, e sobretudo tratando-se de bichos, que nesse momento lia-se-lhe nos olhos uma profunda gratidão. [Martins (2008); *Corpus de Referência do Português Contemporâneo*: L0023P0039X]
- (17) "A oscilação entre próclise e ênclise em subordinadas causais finitas é um fenómeno atestado em escritores do século XIX. Said Ali (1908) explica-o recorrendo à distinção entre *porque* causal subordinativo (equivalente ao francês *parce que* e ao inglês *because*), que induziria próclise, e *porque* causal coordenativo (equivalente ao francês *car* e ao inglês *for*), que não se comportaria como um proclisador." [Mateus et al. (2003: 851, nota 104)]
- (18) a. Llamábase Ramón Verdasco Cuervo y l'alcuñu, Ros, nun-y lu podíes mentar a la cara porque, en sintiéndolu, remontábase y espatuxaba gafo col so corpín pequeñu, gritando que yá taba fartu de ser el de me cago en. [*Memoria*, 59; citado por González-Planas (2007)]  
 b. Xosé María Valdés Costales ye autor d'un únicu llibru de poemas, *Memoria encesa*, onde la lucidez emocional combínase con una madurecida y sentida señaldá. [Xuan Bello; Bello (1999: 9)]
- (19) De toes maneres, obsérvase que delles vegaes son posibles enclisis con *que* y *porque*, cuando lo esperable ye la proclisis. Xeneralmente, la posposición del pronome produzse pola existencia d'una pausa manifiesta después de *que*. Exemplos: *ye que me molestaba enforma* o *ye que molestábame enforma*; *detuviéronlu porque lu garraron robando* o *detuviéronlu porque garráronlu robando*; *fáiseme que ta lloca porque la vi falando sola* o *porque vila falando sola*; *agora doime cuenta de que lo fixi mal* o *de que fixilo mal*. Lo mesmo s'observa con *unque*: *unque lo merez poco*, *llámenlu señor* o *unque merezlo poco*<sup>2</sup> ... [A.L.I.A. (1998: 365)]
- (20) a. hasta el sieglu xix abundaben les pomarades y dizse que la sidra más afamao d'Asturies mayábase nos llagares d'ellí. [*Memoria*, 51-52; citado por González-Planas (2007)]

<sup>2</sup> Nótese que en este caso tiene valor adversativo: *llámenlu señor, pero merezlo poco*.

- b. Tol mundu sabía que yera más probe qu'un cribu y, aunque normalmente lu respetaben, siempre había dalguién coñándose en chigre que-y recordaba que lo poco que tuviera[,] echáralo en vino. [*Memoria*, 60; citado por González-Planas (2007)]
- c. Mio buelu contábame qu'un día[,] mandáranlu los de casa a llindiar una vaca [*Memoria*, 62; citado por González-Planas (2007)]
- d. Parezme que yá dixi que Ros llevábase muncho bien colos nenos [*Memoria*, 63; citado por González-Planas (2007)]
- (21) a. E vi que en la rreligion pensar es bien porque el que en ella pensare omillase e tienese por pagado con lo que ha [*CeD A*: 30; Granberg (1988)]
- b. Et dizen en las uidas que fazien los de Persia que un rey conseiose con sus aguaziles ... et dixol uno dellos... [*Por*: 46; Granberg (1988: 113)]
- c. Entonz ouo y un electo Clemens, que por miedo de los Almoades uinose a Talauera, et alli moró, fasta que murio [*EG*: 63; Granberg (1988: 98)]
- (22) a. e·l qual li féu gran pahor en son venir, car dubtà'l molt fortment, per ço car li tenia por [XIII. Ramon Llull, *Meravelles*: 48, 8]
- b. E diu que lo primer respòs-*li* hòrreament e ab males paraules [XIV. Bernat Metge, *Lo somni*: 65, 13]

### 3. Configuraciones de doble clítico expreso en las construcciones perifrásticas.

- (23) a. **Me** empecé a vestirme, acabé demasiado rápido y decidí encender el ordenador, cuando lo encendí mire el twitter [Google: *Novela Austin Mahone y tú*. <http://novelaaustinmahone.blogspot.com.es/>]
- c. Ya que no podía volver a dormirme, me levanté y **me** empecé a vestirme [Google: *Las vueltas de la vida*. [http://paraleerlaliter.blogspot.com.es/2012/07/tentacion-personal-capitulo-cuatro\\_05.html](http://paraleerlaliter.blogspot.com.es/2012/07/tentacion-personal-capitulo-cuatro_05.html)]
- d. **Te** estoy hablándote yo de acá [Stratford (1989: 120); citado por Lipski (1994:214) BOLIVIA ("bolivianos que hablan español con fluidez")]
- e. ... como no **me** quería aumentarme ... [Klee (1989: 406); citado por Lipski por Lipski (1994:347) PERÚ]
- (24) a. El nen no **ho** volia fer.
- b. El nen no volia fer-**ho**
- c. El nen no **ho** volia fer-**ho**.

- (25) per oblit e no per frau, han deixat de pagar-**la**. [XV. Joan Roís de Corella, *Ann*: 17]

### 4. Conclusión.

Esta investigación me ha permitido caracterizar la enclisis de las lenguas iberorrománicas medievales y de las variantes lingüísticas actuales del oeste peninsular como un fenómeno propio de las oraciones principales. Como tal, la enclisis comporta un desplazamiento a la posición de SFoco y, por consiguiente, una configuración operador-variable que es incompatible con otros contextos sujetos al mismo tipo de configuración, como son las oraciones subordinadas adverbiales argumentales o centrales. La optatividad de la enclisis en las subordinadas puede estar relacionada con la expresión de valores semánticos discursivos relacionados con la estructura informativa (información vieja o información nueva).

Asimismo, el estudio, aunque muy superficial, de las configuraciones de doble clítico expreso en construcciones perifrásticas, por una parte, aporta luz sobre la filiación del catalán en lo referente a la colocación del pronombre átono en este tipo de estructuras y, por otra, abre una línea de investigación en torno a la caracterización del valor semántico del pronombre átono duplicado y del propio proceso de pronunciación de ambos pronombres, con incidencia directa en la explicación del movimiento y en la *teoría de la copia*.

Cabe añadir, también, que en ambos casos se trata de conclusiones preliminares, por el hecho de tratarse de una investigación en curso. Esperamos poder desarrollarlas más detalladamente en un futuro próximo.

## 5. Fuentes

A.L.I.A. (1998), *Gramática de la Llingua Asturiana*, Uviéu, AGCovadonga. (2ª ed.: 1999): 363-369 y 382-392.  
 Bello, Xuan (1999), *El sentimientu de la Tierra. Antoloxía de Lliteratura Asturiana Contemporánea*, Xixón, Gráficas Apel.

## 6. Referencias bibliográficas

- Álvarez, R. y X. Xove (2002), *Gramática da Lingua Galega*. Vigo: Galaxia  
 Álvarez, R., X. L. Regueira y H. Monteagudo (1986), *Gramática Galega*. Vigo: Galaxia. (3ª ed.: 1992)  
 Barbosa, P. (1996), "Clitic Placement in European Portuguese and the Position of Subjects", en A. L. Halpern, y A. M. Zwicky (eds.), *Second Position Clitics and Related Phenomena*. Stanford, California: CSLI Publications: 1-40.  
 Batllori, M., N. Iglésias y A. M. Martins (2005), "Sintaxi dels clitics pronominals en català medieval", *Caplletra*. 38: 137-177.  
 Batllori-Hernanz (en prensa), "Emphatic Polarity Particles in Spanish and Catalan", *Lingua*.  
 Cheney, W.H. (1905), "Object-pronouns in dependent clauses: A study in Old Spanish word-order", *Publications of the Modern Language Association of America*. 20, 1: 1-151.  
 Chomsky, N. (1995), *The minimalist program*. Cambridge MA: The MIT Press.  
 Duarte, I. (2003), "Padroes de colocação dos pronomes clíticos", en M. H. M. Mateus et al. (eds.), *Gramática da Língua Portuguesa*, Lisboa: Caminho, S.A.: § 20.6, 847-867.  
 Eijk, P. van der (1989), "A colocação do pronome clítico em português". *Boletim de Filologia* 32: 27-63.  
 Fischer, S. (2002), *The Catalan Clitic System. A Diachronic Perspective on its Syntax and Phonology*. Berlin: Mouton de Gruyter.  
 González Planas, F. (2007), "Sintaxis de los clíticos pronominales en asturleonés", *Ianua. Revista Philologica Romanica*. 7: 15-35.  
 Granberg, R. A. (1988), *Object pronoun position in Medieval and Early Modern Spanish*. Ph. D. Dissertation. Los Angeles: University of California at Los Angeles.  
 Haegeman, L. (2003a), "Notes on long adverbial fronting in English and the left periphery", *Linguistic Inquiry*. 34: 640-649  
 Haegeman, L. (2003b), "Conditional clauses: external and internal syntax", *Mind and Language* (Special Issue) 18: 317-339  
 Haegeman, L. (2004), "The syntax of adverbial clauses and its consequences for topicalisation". In: Coene, M., G. De Cuyper & Y. D'Hulst (eds.), *Current studies in comparative Romance linguistics* (= APiL 107), University of Antwerp: 61-90  
 Haegeman, L. (2006), "Conditionals, factives and the left periphery", *Lingua* 116: 1651-1669  
 Haegeman, L. (2007), "Operator Movement and Topicalization in Adverbial Clauses", *Folia Linguistica* 41: 279-325.  
 Haegeman, L. (2010a), "The internal syntax of adverbial clauses", *Lingua*. 120: 628-648.  
 Haegeman, L. (2010b), "The Movement Derivation of Conditional Clauses", *Linguistic Inquiry*. 41.4: 595-621.  
 Kandybowicz, J. (en prensa), "Fusion and PF Architecture", Ms.  
<http://www.swarthmore.edu/SocSci/jkandyb1/papers/PLC30.pdf>  
 Kandybowicz, J. (en prensa), "On fusion and multiple copy spell-out. The case of verbal repetition", Ms. Swarthmore College.  
<http://babel.ucsc.edu/~hank/Kandybowicz.pdf>  
 Kok, A. de (1985), *La Place du pronom Personnel Régime Conjoint en Français: Une étude diachronique*. Amsterdam: Rodopi  
 Labelle, M. y P. Hirschbühler (2005), "Changes in clausal organization and the position of clitics in Old French" en M. Batllori, M.-L. Hernanz, C. Picallo y F. Roca (eds.), *Grammaticalization and Parametric Change*. Oxford: OUP: 60-71.  
 Martineau, F. (1991), "Clitic climbing in infinitival constructions of Middle French" en D. Wanner y D. A. Kibbee (eds.), *New Analyses in Romance Linguistics*. Amsterdam: John Benjamins.  
 Martins, A. M. (1994), *Clíticos na história do português*. PhD. Dissertation. University of Lisbon.  
 Martins, A. M. (1995), "Clitic placement from Old to Modern European Portuguese", en H. Andersen (ed.), *Historical Linguistics 1993*. Amsterdam: John Benjamins.  
 Martins, A. M. (2005), "Clitic placement, VP-ellipsis and scrambling in Romance" en M. Batllori, M.-L. Hernanz, C. Picallo y F. Roca (eds.), *Grammaticalization and Parametric Change*. Oxford: Oxford University Press: 175-193.  
 Meyer Lübke, W. (1897), "Zur Stellung der tonlosen Objektspronomina", *Zeitschrift für Romanische Philologie*. 21: 313-334.  
 Munaro, N. (2010), "Toward a Hierarchy of Clause Types", en P. Benincà y N. Munaro (eds.). *Mapping the Left Periphery*. Oxford. OUP: 125-162.  
 Nieuwenhuysen, D. (1998), *Cambios en la Colocación de los Pronombres Átonos en la Historia del Español*. Ph.D. dissertation. University of Groningen.  
 Niuwenhuijsen, D. (2006), "Cambios en la colocación de los pronombres átonos" en C. Company (ed.), *Sintaxis Histórica del Español*. Vol. 1. México: UNAM y Fondo de Cultura Económica: 1339-1404.  
 Nunes, J. (1999), Linearization of chains and phonetic realization of chain links. In *Working minimalism*, Samuel David Epstein & Norbert Hornstein (eds) . Cambridge MA: The MIT Press, 217-250.  
 Ogando, V. (1980), "A colocación do pronome átono en relación co verbo no galego-portugués medieval". *Verba* 7: 251-282.  
 Par, A. (1923), *Sintaxi catalana segons los escrits en prosa de Bernat Metge (1398)*. Halle (Saale): Max Niemeyer Verlag. Beihefte zur Zeitschrift für Romanische Philologie (Begründet von Prof. Dr. Gustav Gröber).  
 Ramsden, H. (1963), *Weak-Pronoun Position in the Early Romance Languages*. Manchester: Manchester University Press.  
 Rizzi, L. (1997), "The Fine Structure of the Left Periphery", en L. Haegeman (ed.). *Elements of Grammar. Handbook in Generative Syntax*. Dordrecht: Kluwer. 281-337.  
 Salvi, G. (1990), "La sopravvivenza della legge di Wackernagel nei dialetti occidentali della Penisola Iberica". *Medioevo Romano*. 15:177-210.  
 Zubizarreta, María Luisa (1999), "Las funciones informativas: Tema y foco", en I. Bosque y V. Demonte (eds.), *Gramática Descriptiva de la Lengua Española*. Madrid: Espasa, 4215-4244.