



EPS

Escola Politècnica

Superior

Treball final de grau

Estudi: Grau en Enginyeria Mecànica

Títol: Prototip de plataforma vibratòria per a la realització d'exercicis

Document: 2. Plànols

Alumne: Francesc Reixach Prat

Director/Tutor: Joan Andreu Mayugo Majó

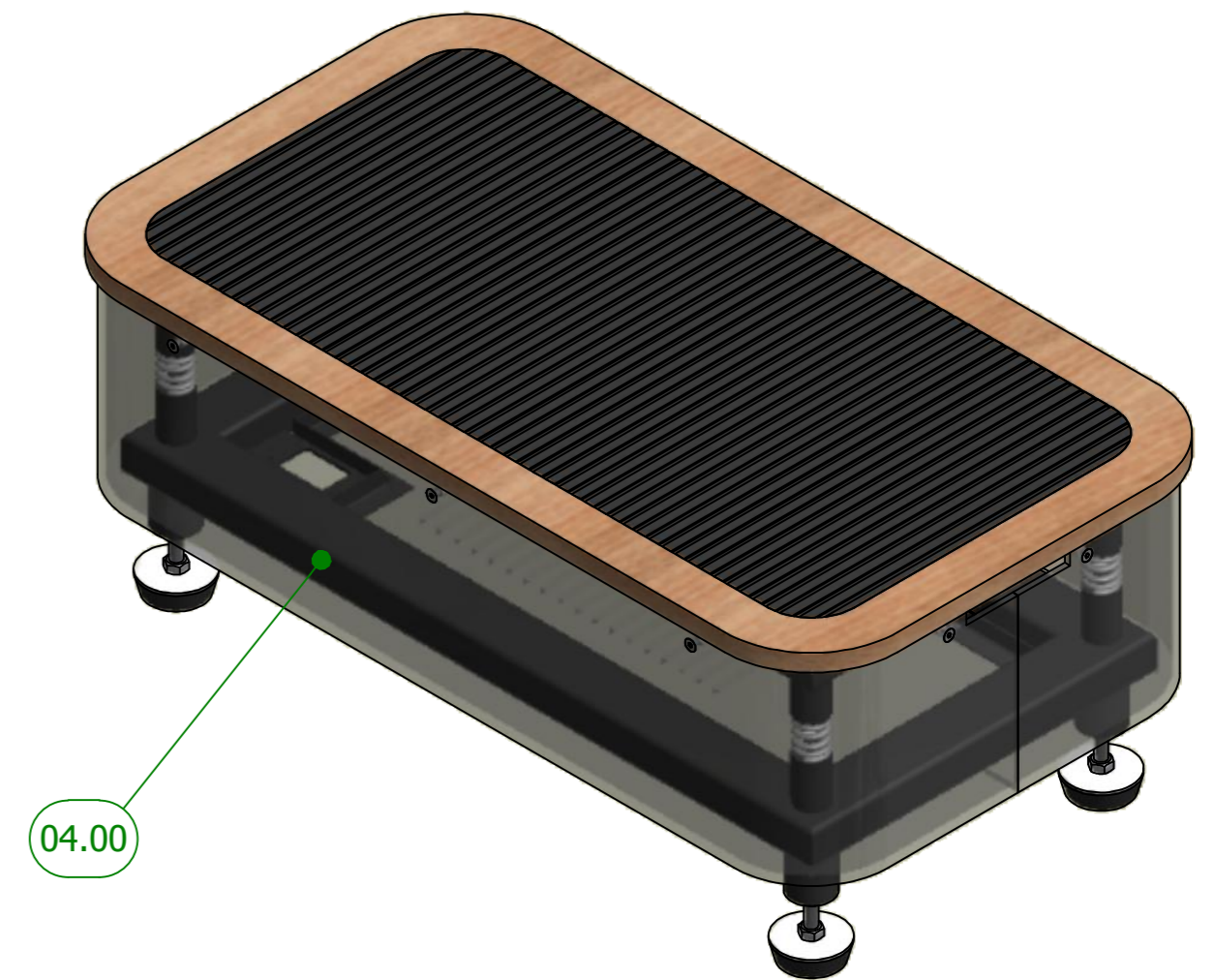
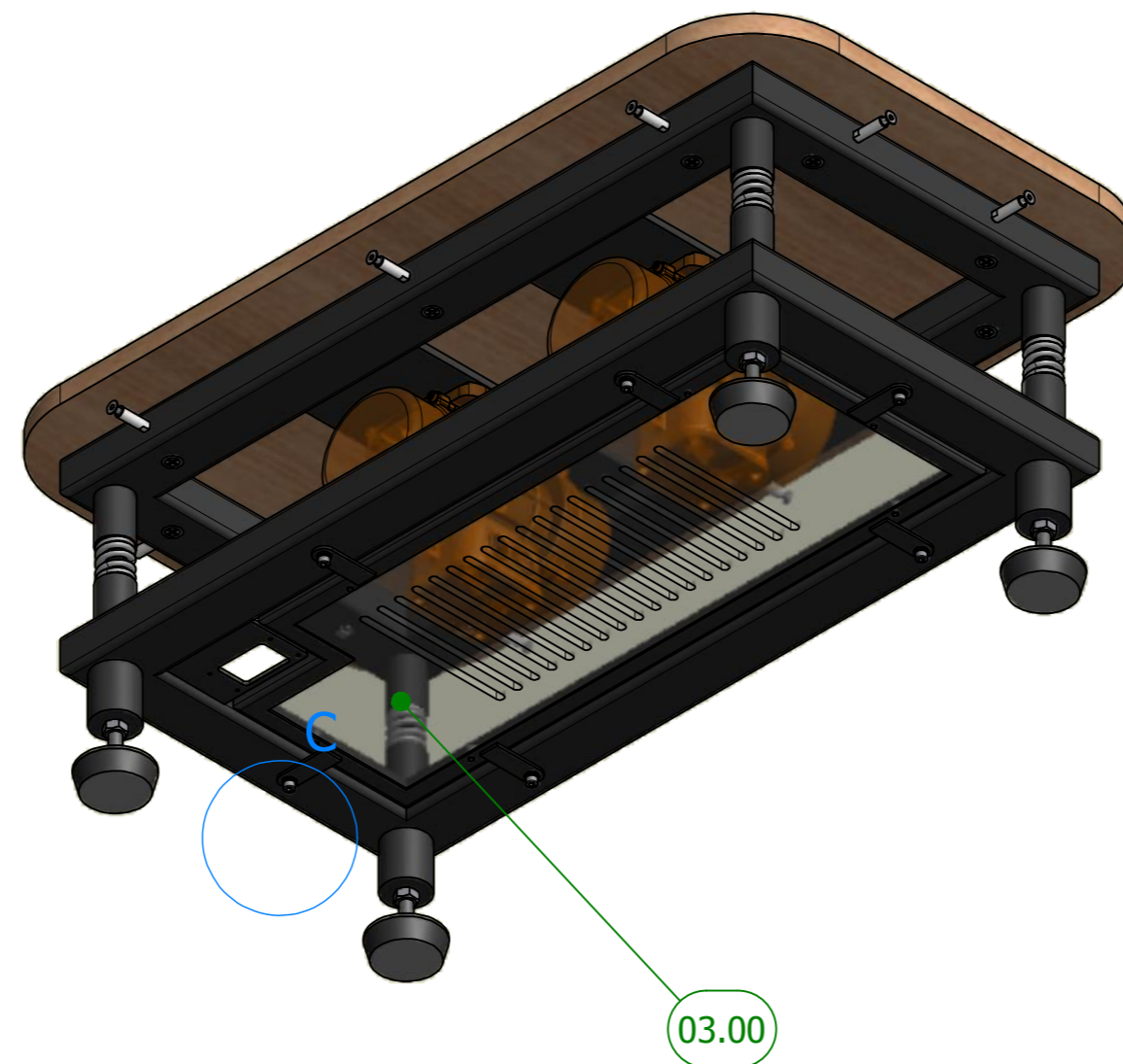
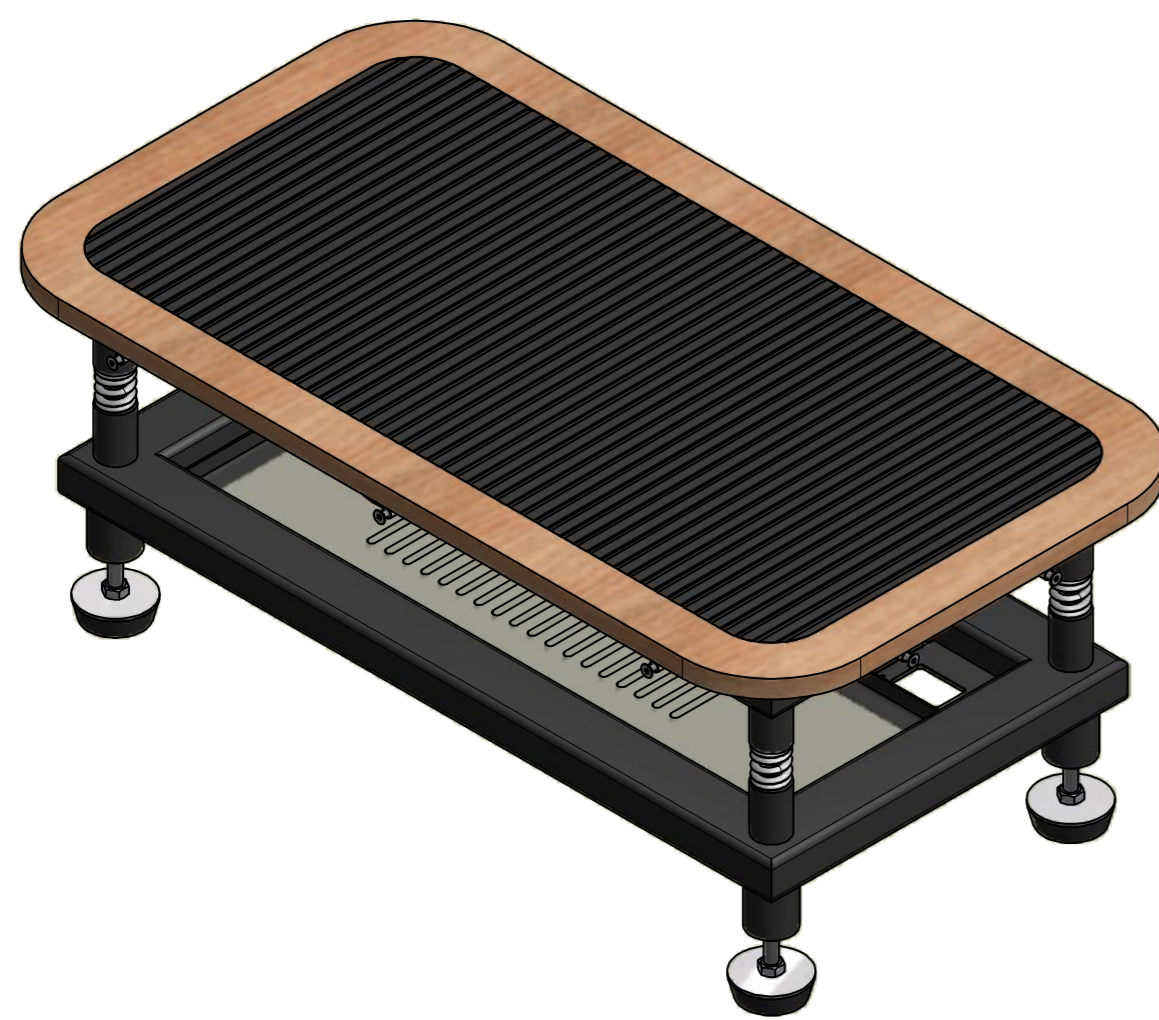
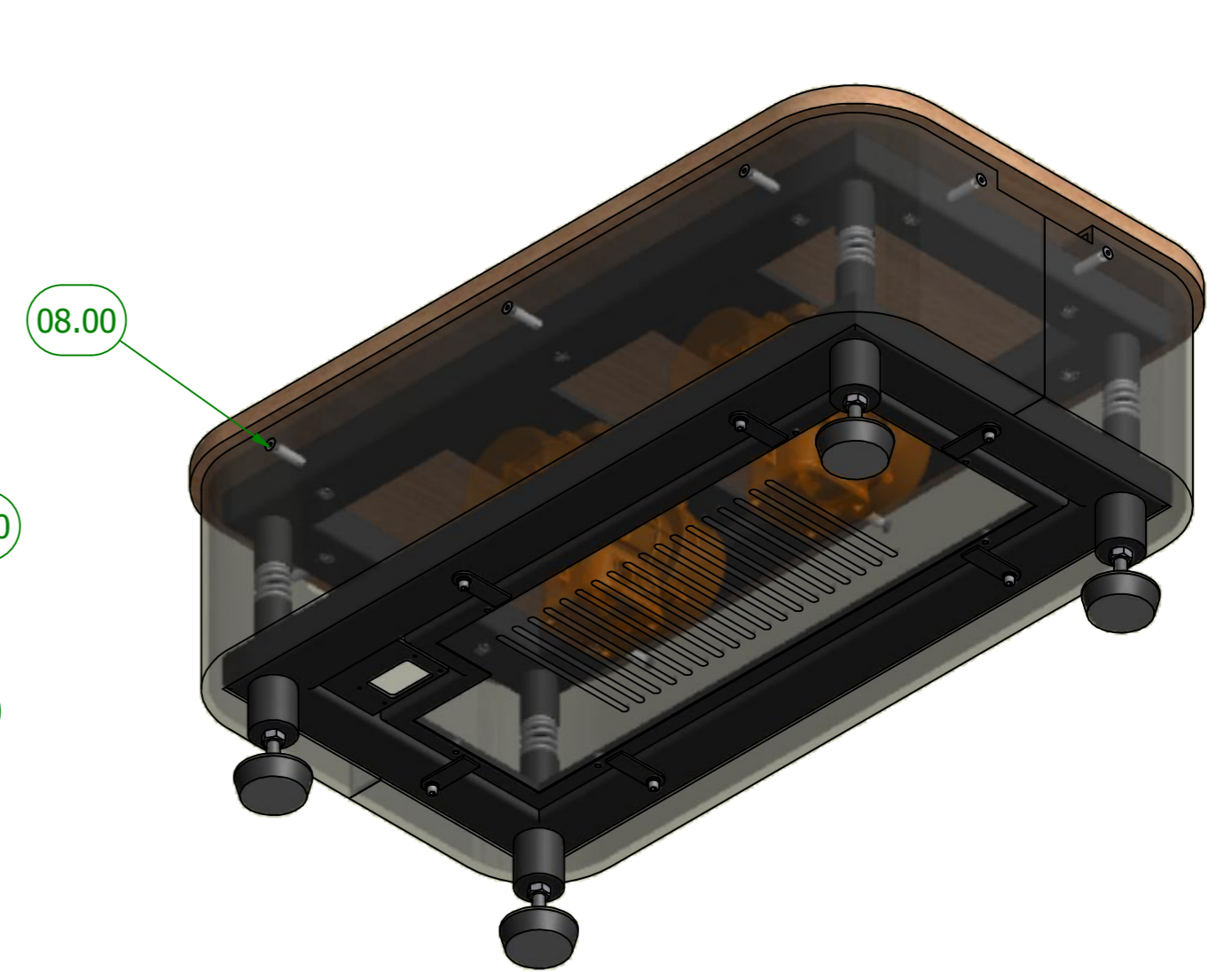
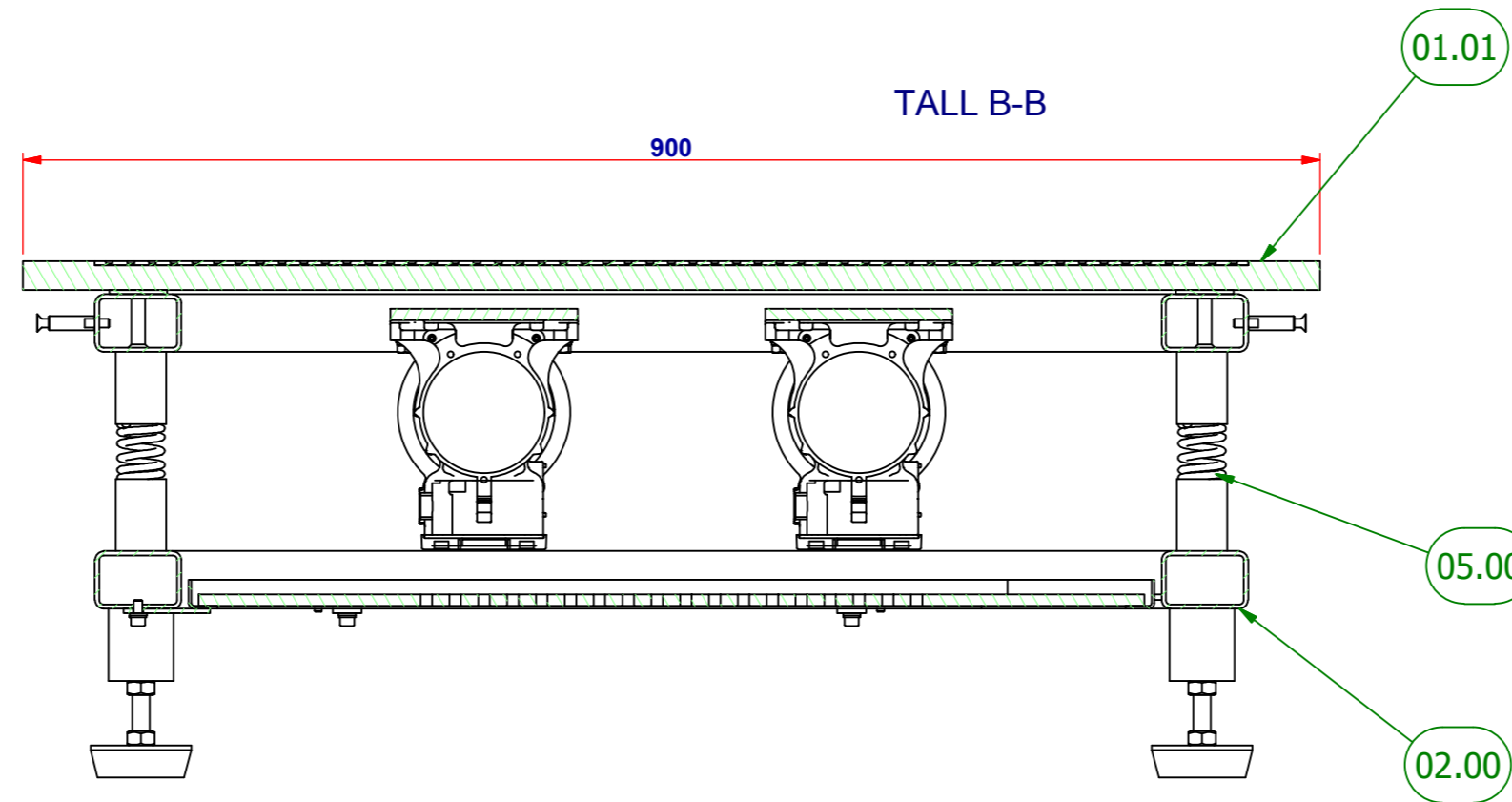
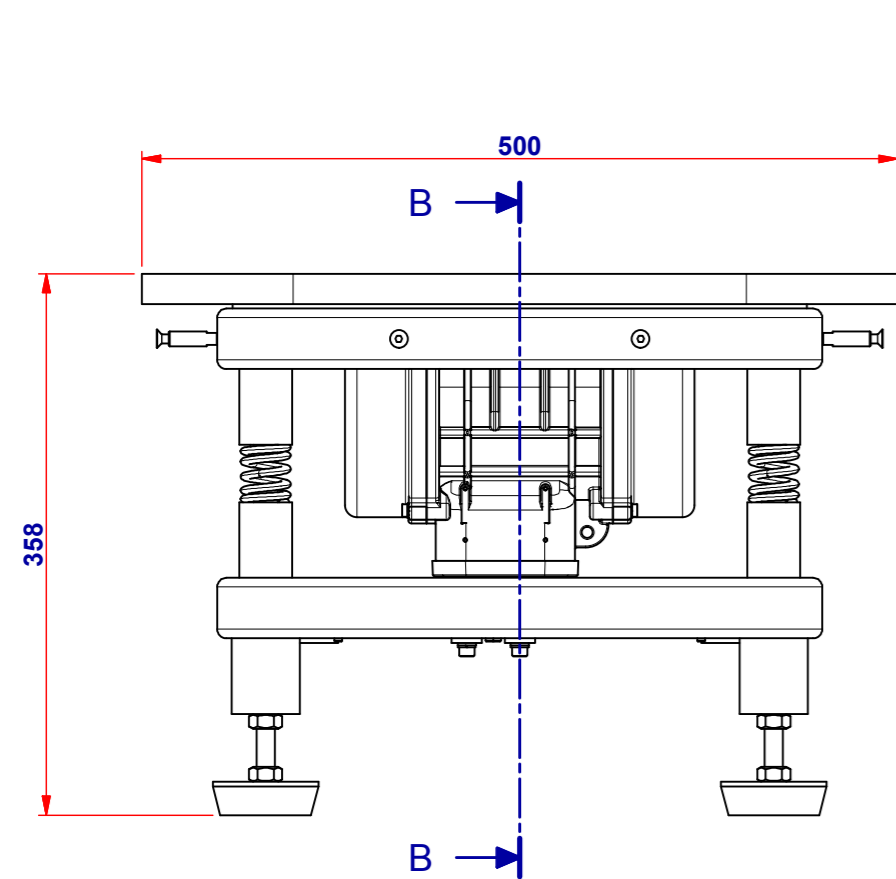
Departament: Enginyeria Mecànica i de la Construcció Industrial

Àrea: Enginyeria Mecànica

Convocatòria (mes/any): Setembre 2014

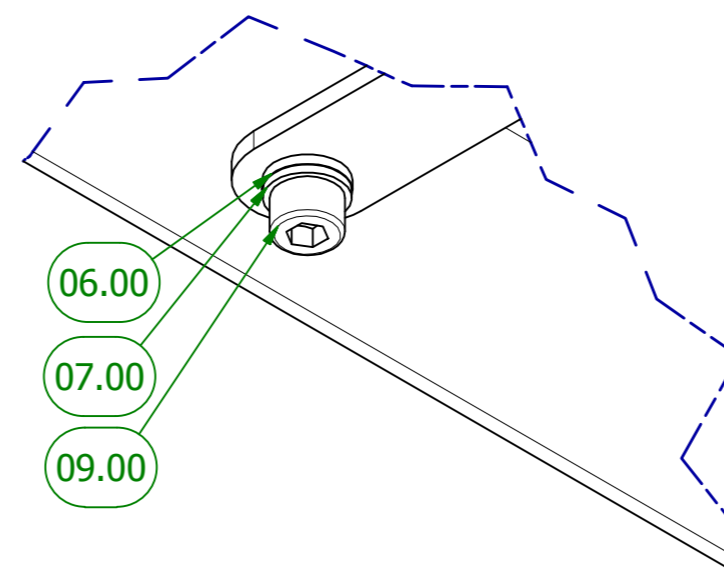
ÍNDIX DEL DOCUMENT NÚMERO 2: PLÀNOLS

1 CONJUNT PLATAFORMA VIBRATÒRIA	2
2 SUBCONJUNT SUPERIOR	3
3 SUBCONJUNT INFERIOR	4
4 SUBCONJUNT PROTECCIÓ INFERIOR.....	5
5 ESTRUCTURA SUPERIOR	6
6 BASE DE TREBALL	7
7 FIXADOR PROTECCIÓ	8
8 GOMA SEPARADORA.....	9
9 ESTRUCTURA INFERIOR.....	10
10 SUPORT PROTECCIÓ	11
11 POLICARBONAT INFERIOR	12
12 PROTECCIO LATERAL	13



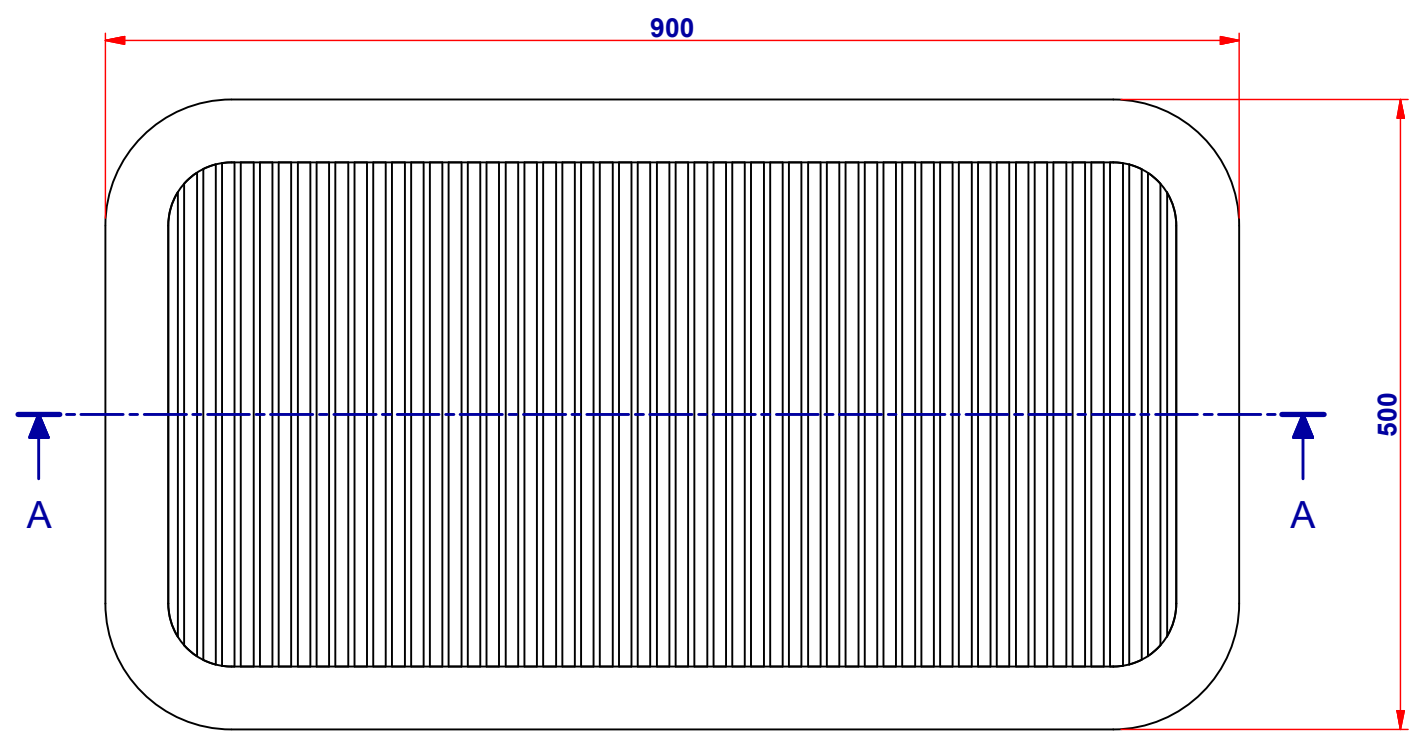
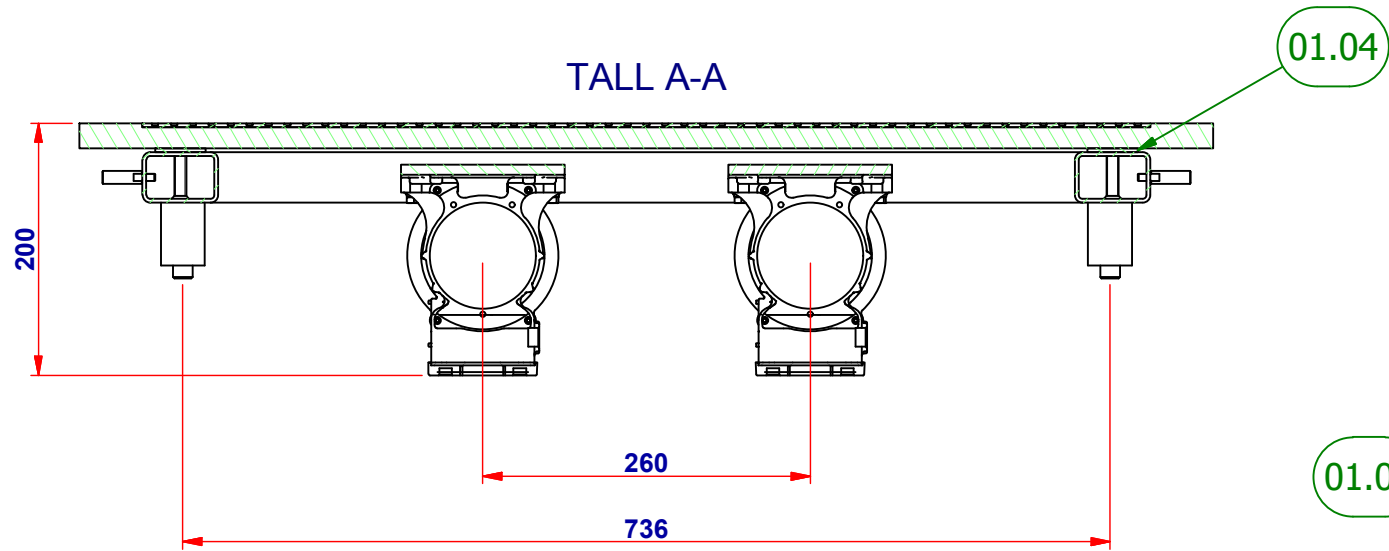
Equip sense les proteccions laterals

DETALL C (1 : 1)

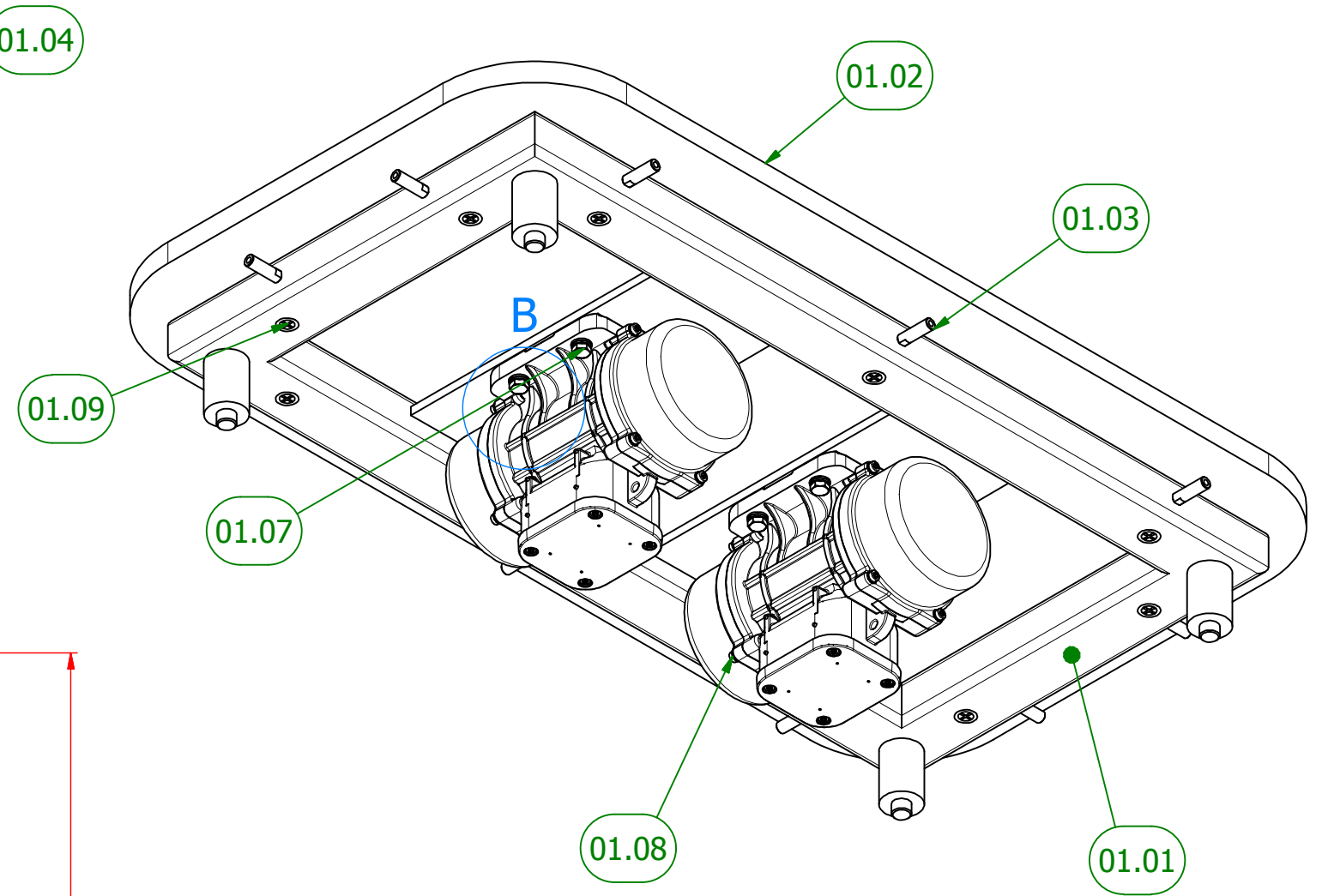
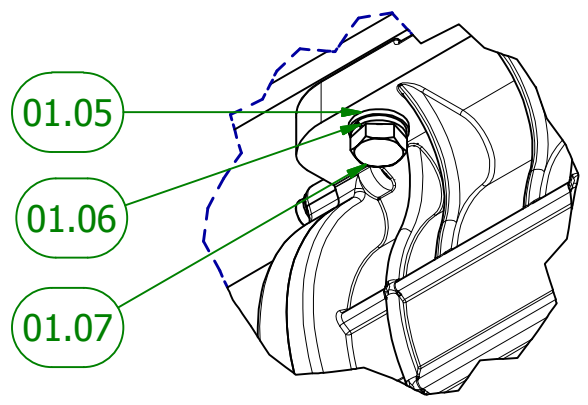


MARCA	Nº PLÀNOL	QUANT	MATERIAL
01.01	Subconjunt superior	1	
02.00	Subconjunt inferior	1	
03.00	Subconjunt protecció inferior	1	
04.00	Proteccio lateral	2	Polycarbonat
05.00	Molla	4	Acer
06.00	Volandera plana	6	DIN 125 - A6
07.00	Volandera de pressió	6	DIN 127 - A6
08.00	Cargol	10	DIN 7991 - M8X25
09.00	Cargol	6	DIN 912 - M6X12

	Data	Nom		Escola politècnica Superior
Dibuixat		F.	REIXACH	
Compro.				
Escala	Conj. plataforma vibratòria			Nº plànol 00.00 Substitueix a: Especialitat GEM




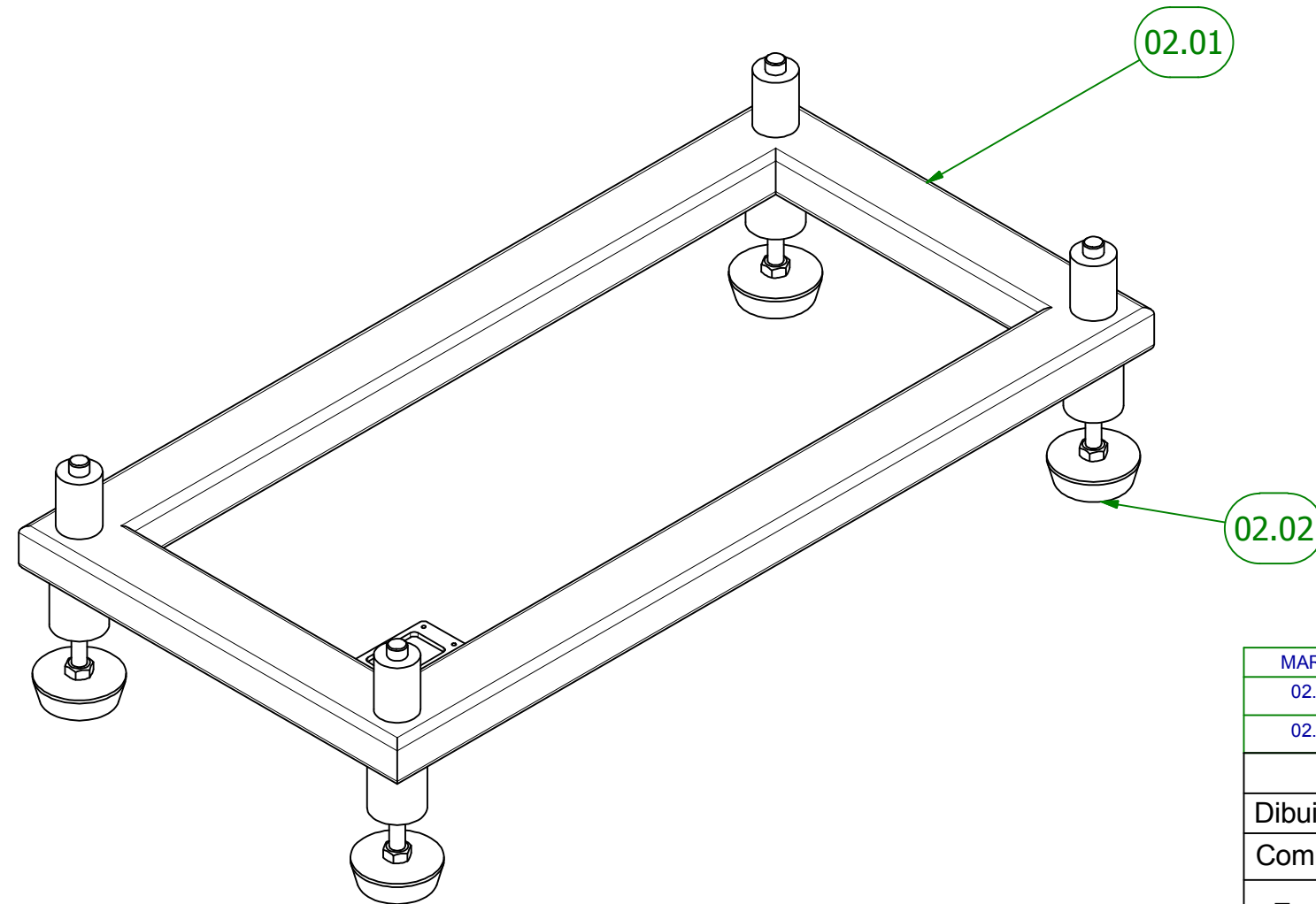
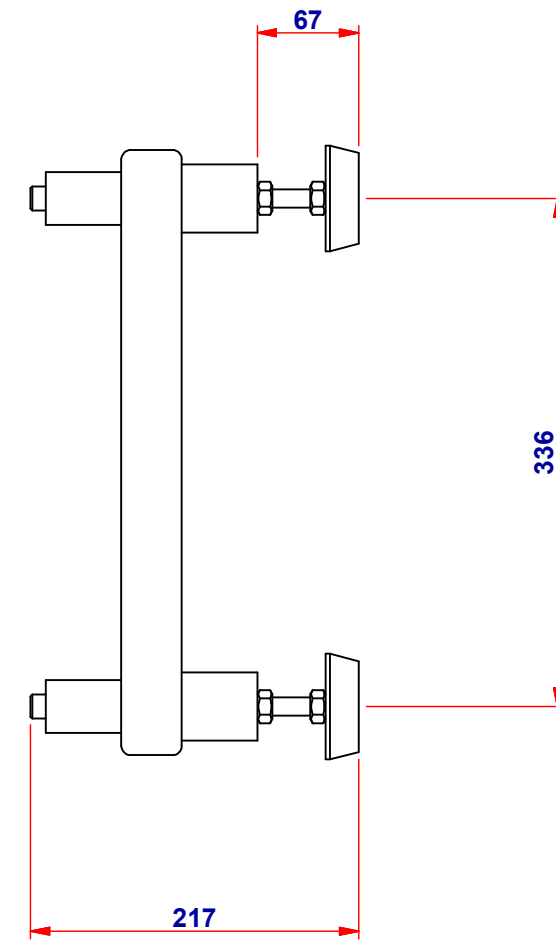
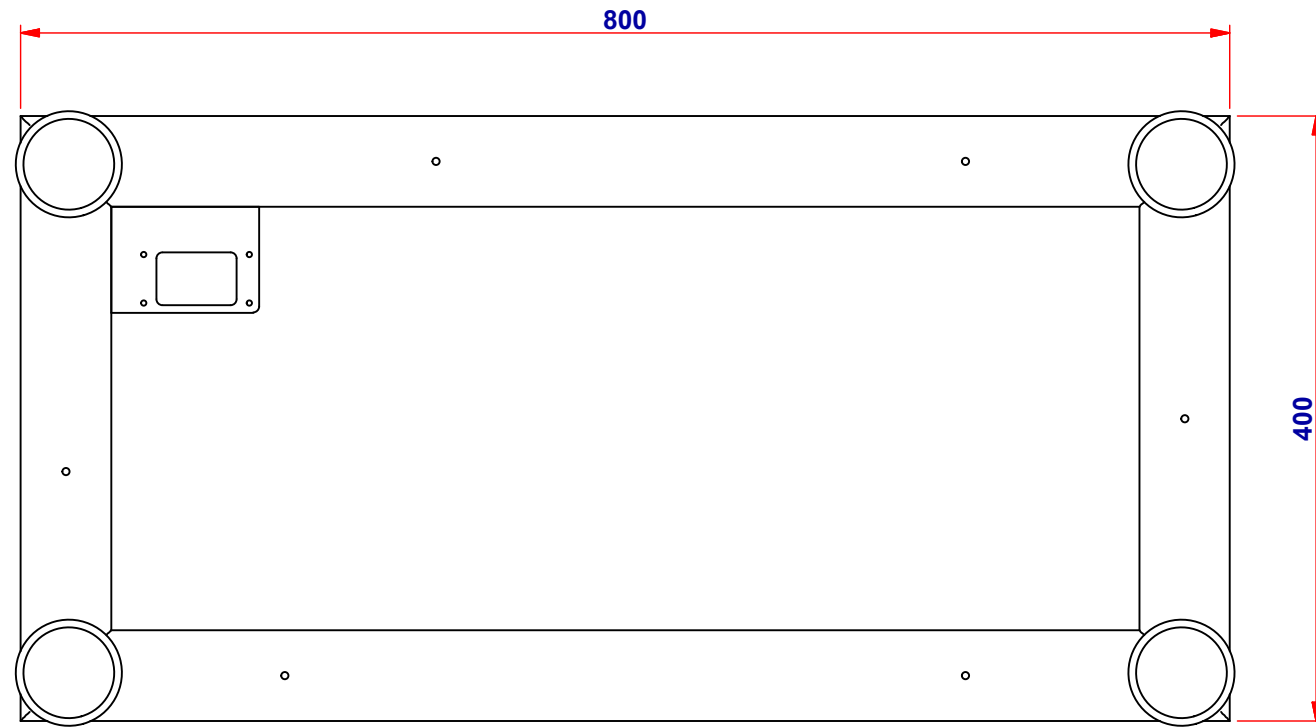
DETALL B (1:2)



Collar la fusta amb cargols autoroscants en el muntatge, no es necessari fer un forat previ a la fusta.

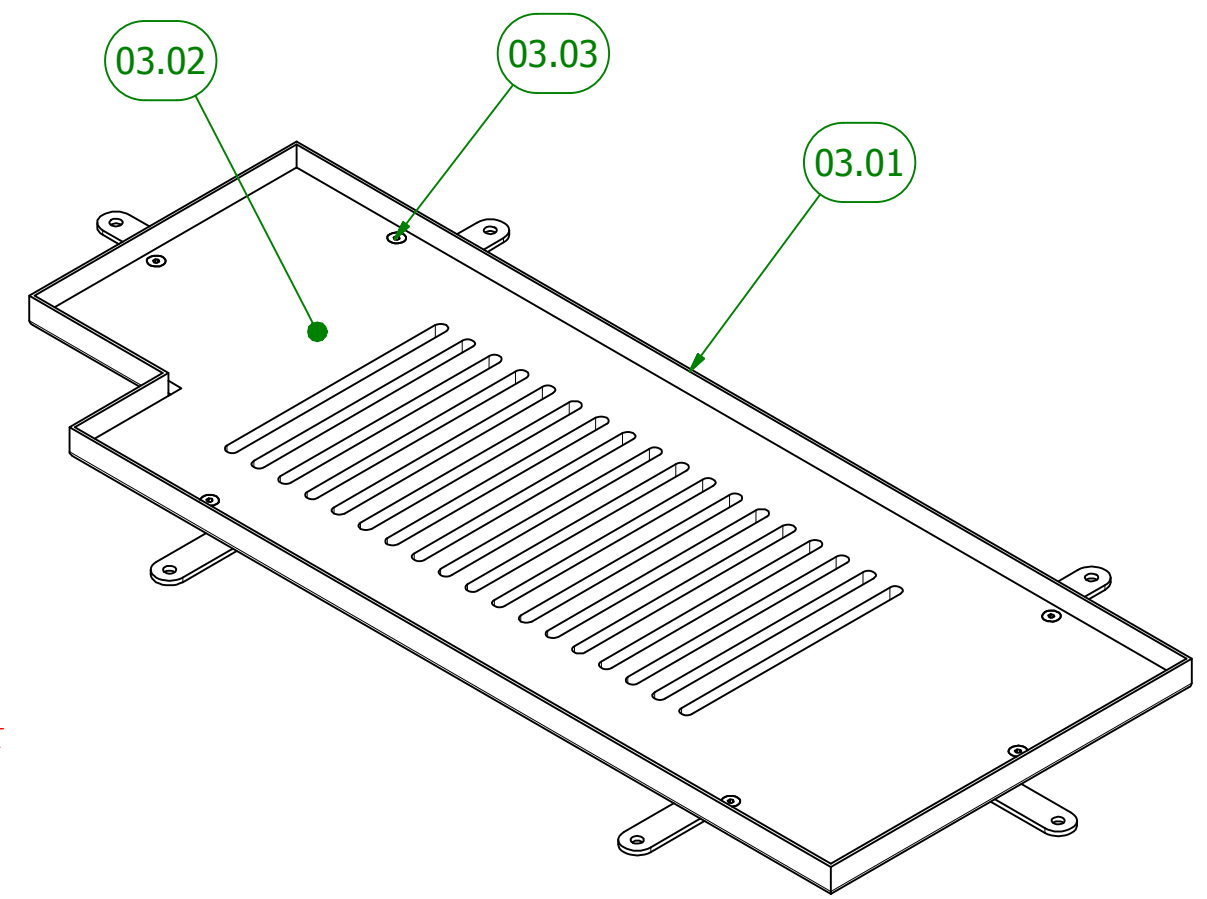
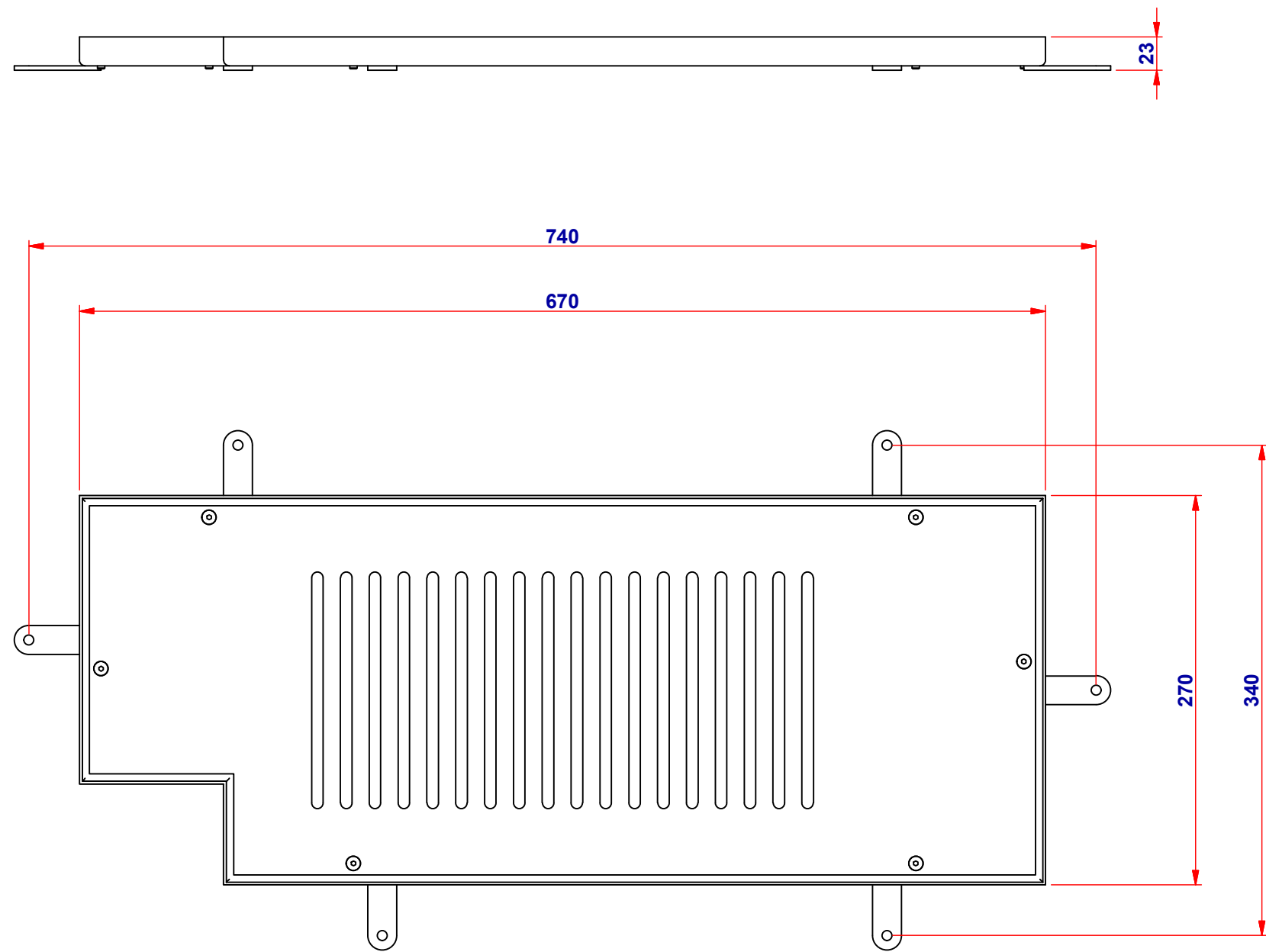
MARCA	Nº PLÀNOL	QUANT	MATERIAL
01.01	Estructura superior	1	Acer 1.1158
01.02	Base de treball	1	Fusta i Cautxú
01.03	Fixador protecció	10	Niλό i DIN 913 M8x20
01.04	Goma separadora	1	Silicona
01.05	Volandera plana	8	DIN 125 - A6
01.06	Volandera de pressió	8	DIN 127 - A6
01.07	Cargol	8	DIN 933 - M6 x
01.08	Motovibrador trifasic	2	MVE 200/3
01.09	Cargol autoroscant per fusta	10	DIN 7505 - 6,3 x 55

Dibuixat	Data	Nom	REIXACH	 Escola politècnica Superior
Compro.		F.		
Escala	SUBCON. SUPERIOR			Nº plànol 01.00
1:5				Substitueix a:
				Especialitat GEM




MARCA	Nº PLÀNOL	QUANT	MATERIAL
02.01	Estructura inferior	1	Acer 1.1158
02.02	Peu anivellable	4	Peu egaña

	Data	Nom		 Escola politècnica Superior
Dibuixat		F.	REIXACH	
Compro.				
Escala	SUBCON. INFERIOR			Nº plànol 02.00
1:5				Substitueix a:
				Especialitat GEM

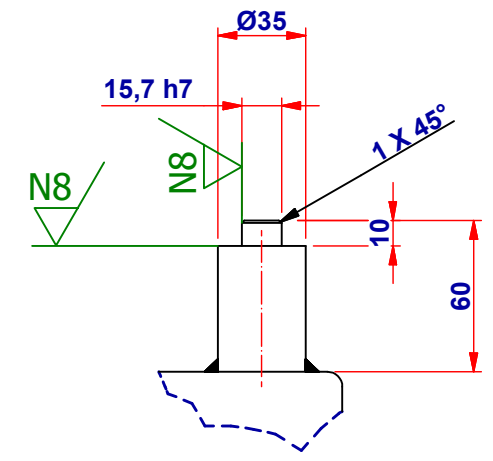


MARCA	Nº PLÀNOL	QUANT	MATERIAL
03.01	Suport proteccio	1	Acer 1.1158
03.02	Policarbonat inferior	1	Policarbonat
03.03	DIN 7991 - M5x12	6	DIN 7991 - M5x12

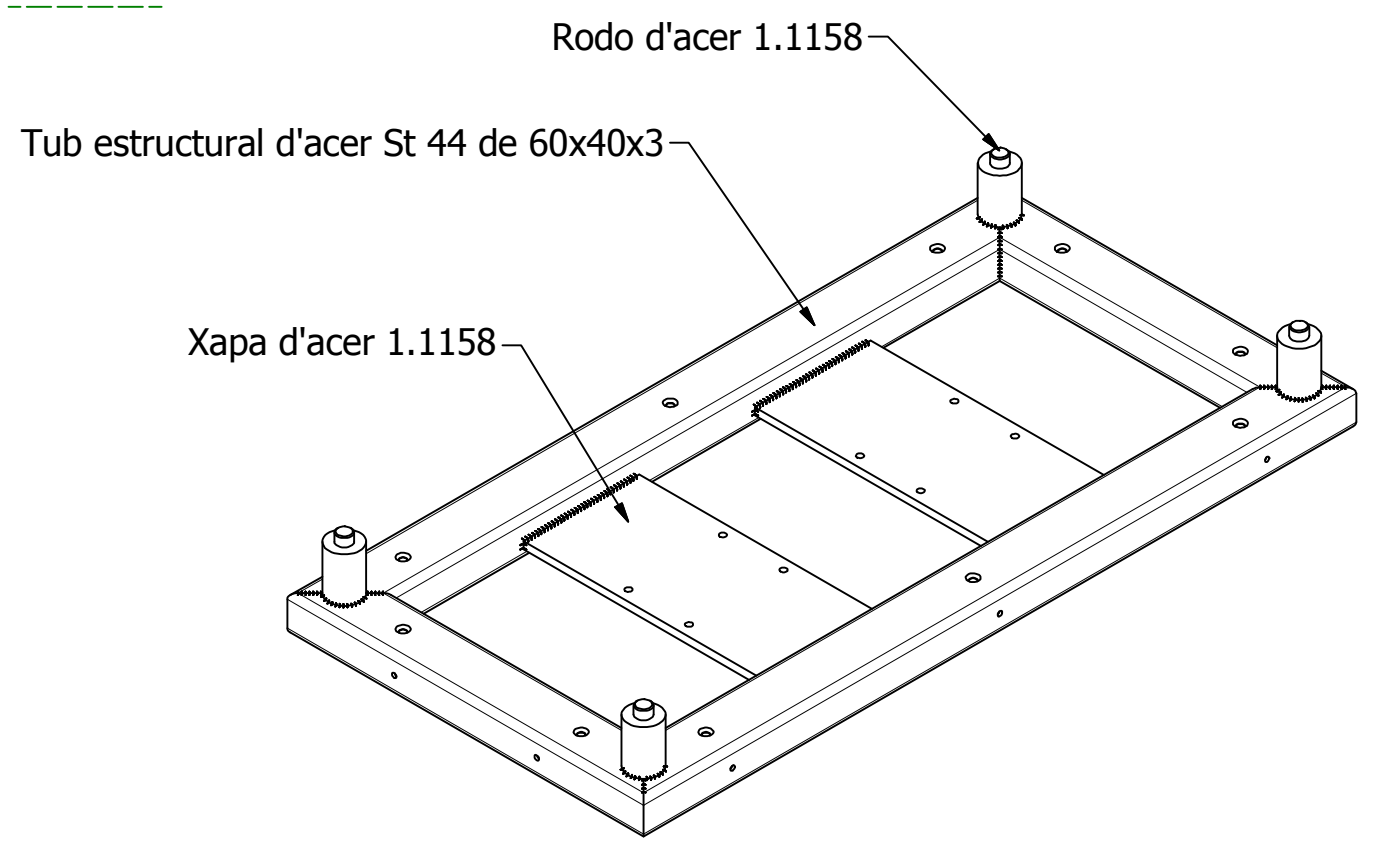
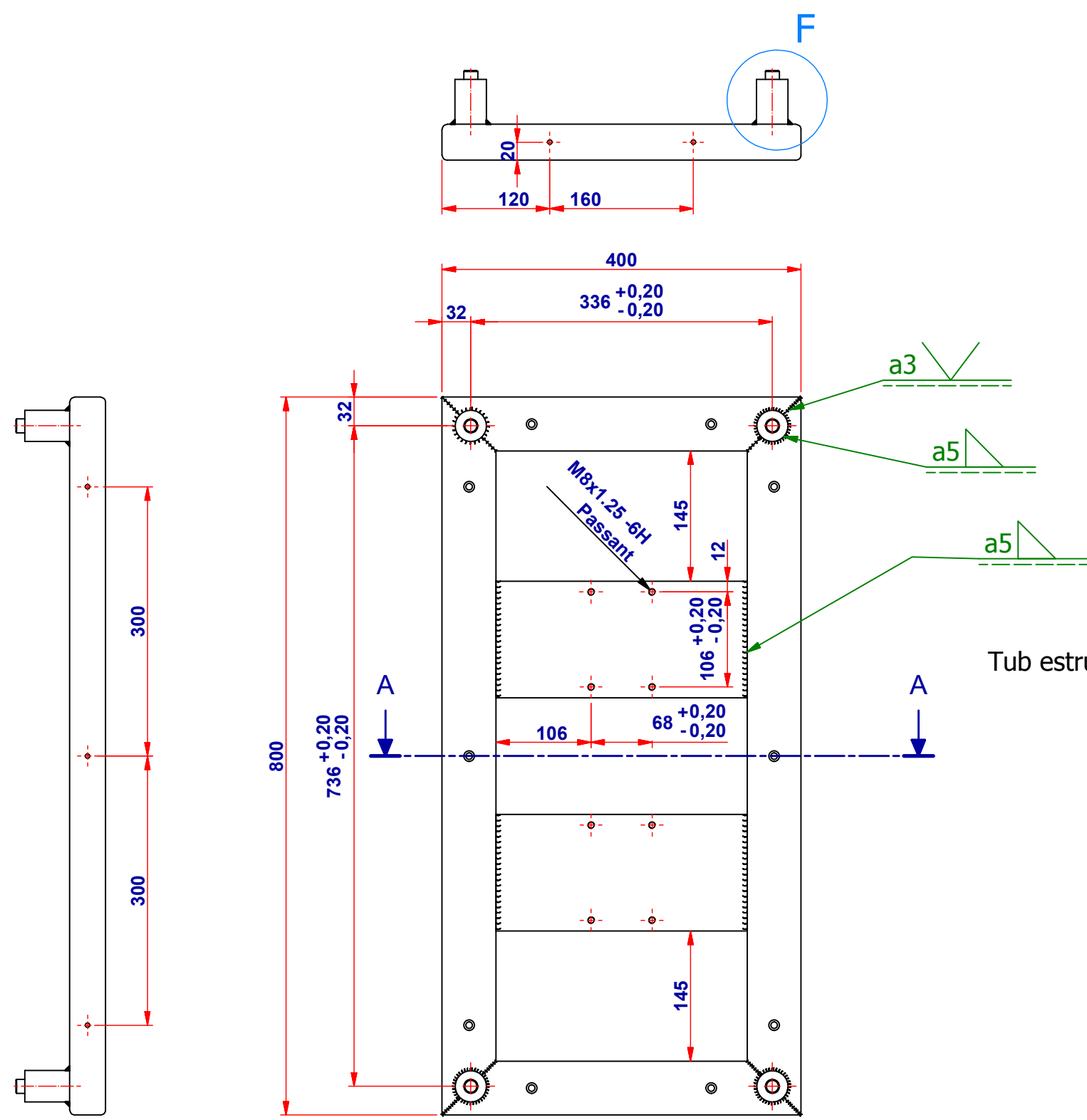
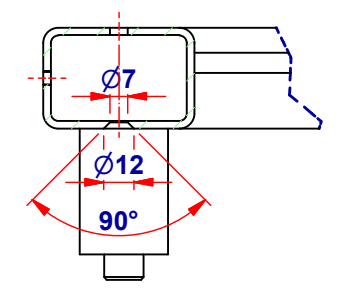
	Data	Nom		 Escola politècnica Superior
Dibuixat		F.	REIXACH	
Compro.				
Escala	SUBCON. PROTEC. INF			Nº plànol 03.00
				Substitueix a:
				Especialitat GEM

N8 / N10

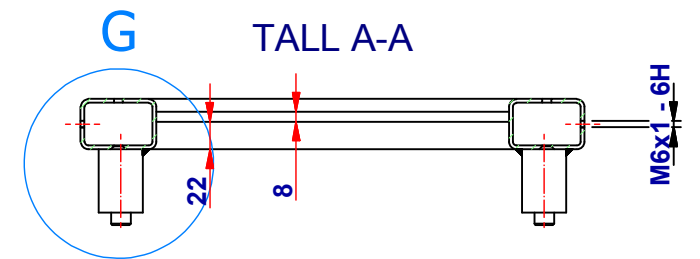
DETALL F (1:3)




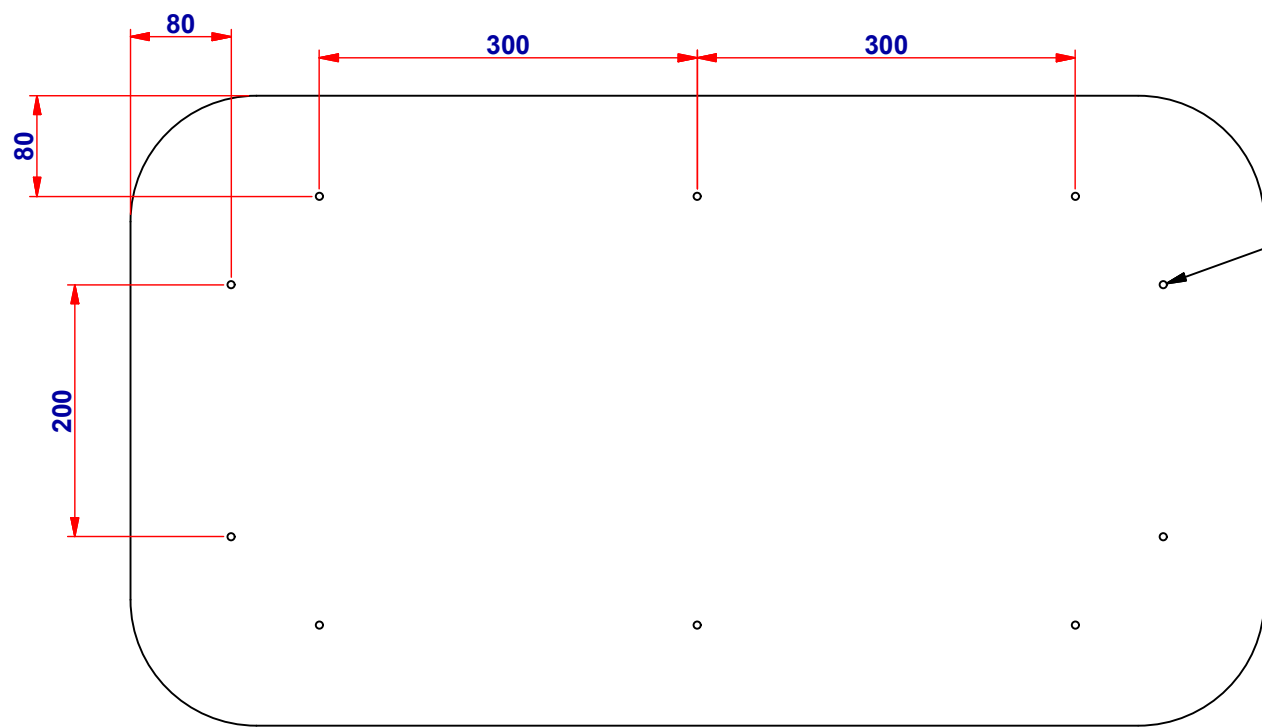
DETALL G (1:3)



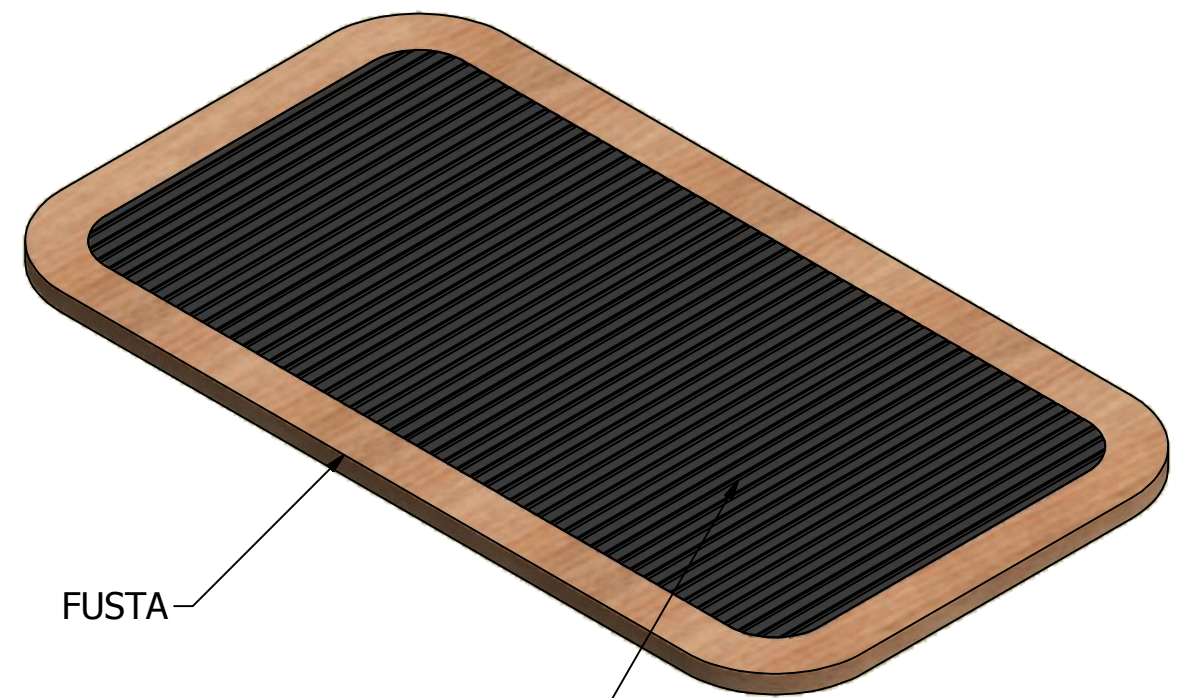
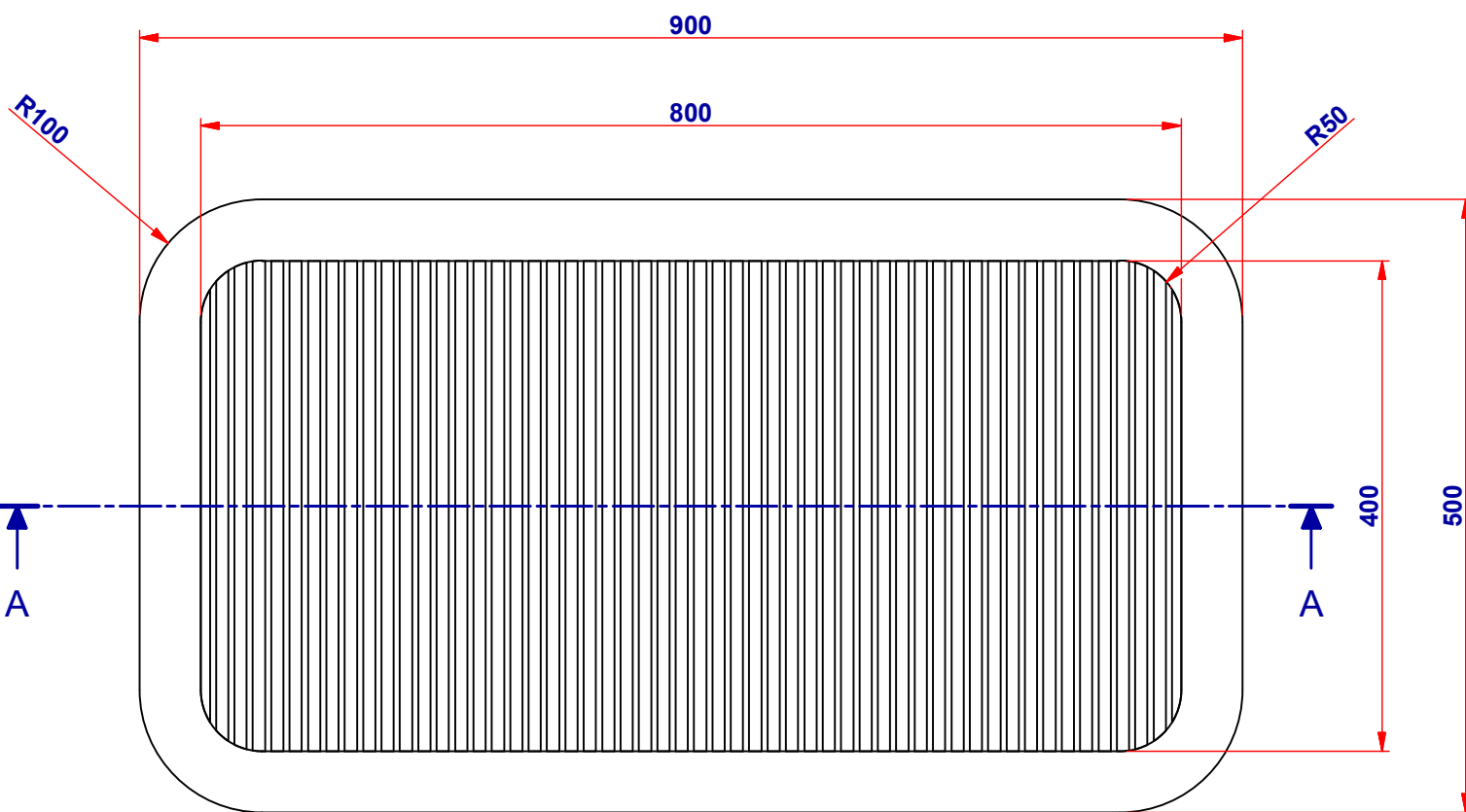
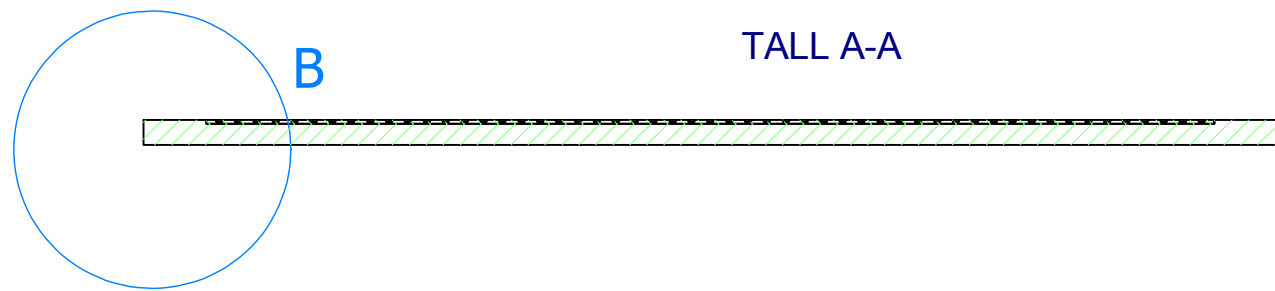
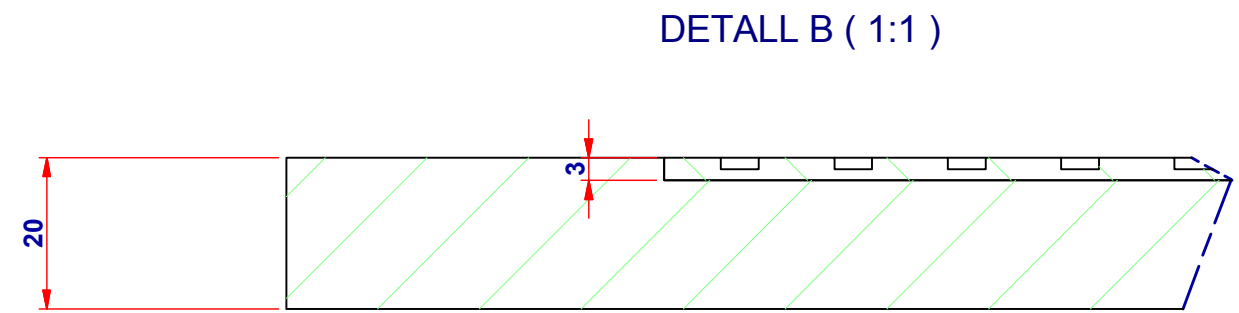
Cotes sense tolerància s/ UNE EN 22768 mk



	Data	Nom		 Escola politècnica Superior
Dibuixat		F.	REIXACH	
Compro.				
Escala	<h1>ESTRUCTURA SUP.</h1>			Nº plànol 01.01
				Substitueix a:
				Especialitat GEM




Ø6 -10 Profunditat Foradar al muntatge



FUSTA

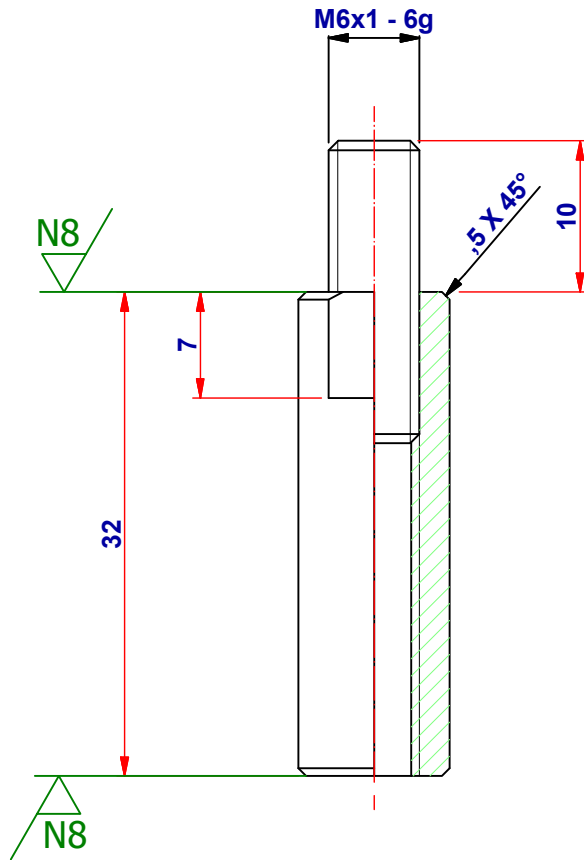
CAUTXÚ ANTILLISCANT

Encolar la part posterior del cautxú sobre la calaixer de la fusta. Utilitzar cola blanca.

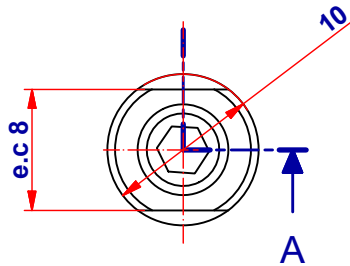
	Data	Nom		 Escola politècnica Superior
Dibuixat		F.	REIXACH	
Compro.				
Escala	BASE DE TREBALL			Nº plànol 01.02
1:6				Substitueix a:
			Especialitat GEM	

TALL A-A

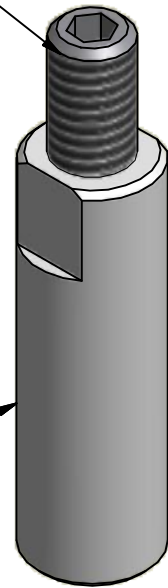
N8 / N10




DIN 913 - M6 x 20



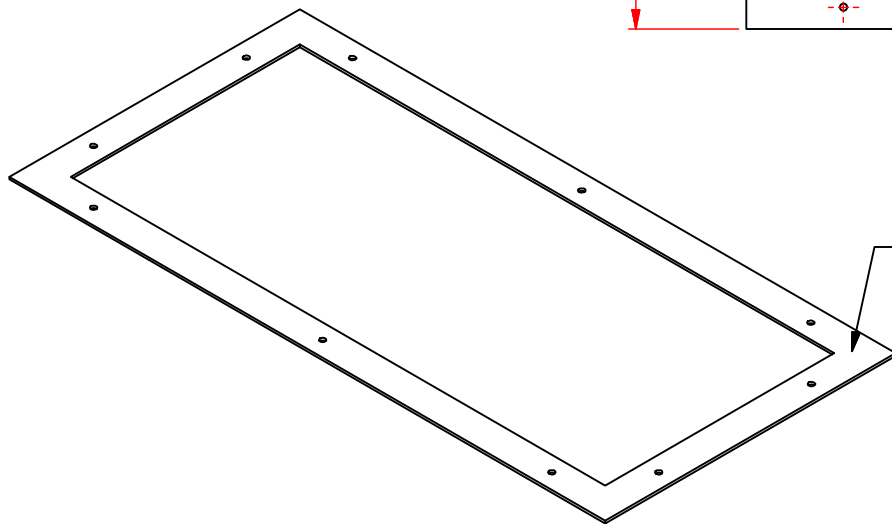
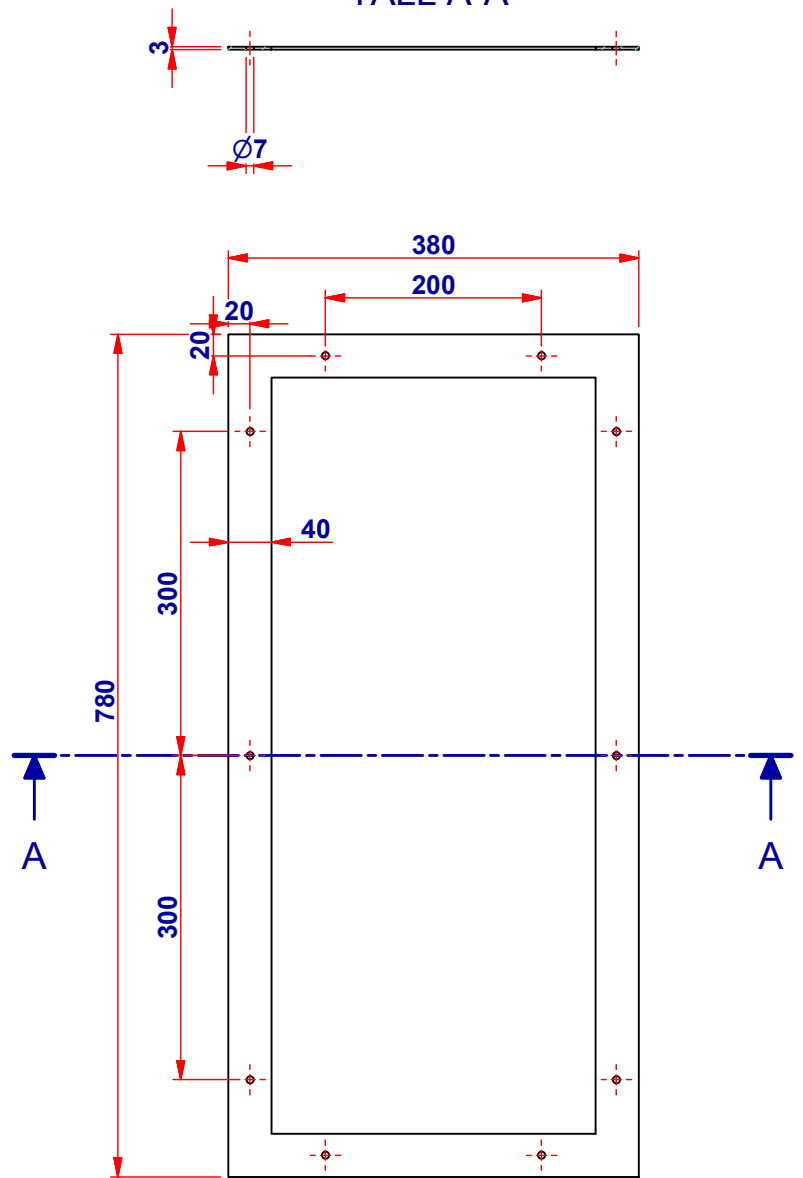
Rodo de niló




Roscar l'espiga dins el rodó de niló amb una gota de loctite perquè quedi ben fixat

	Data	Nom		 Escola politècnica Superior
Dibuixat		F.	REIXACH	
Compro.				
Escala 2:1	FIXADOR PROTECCIÓ			N° plànol 01.03 Substitueix a: Especialitat GEM

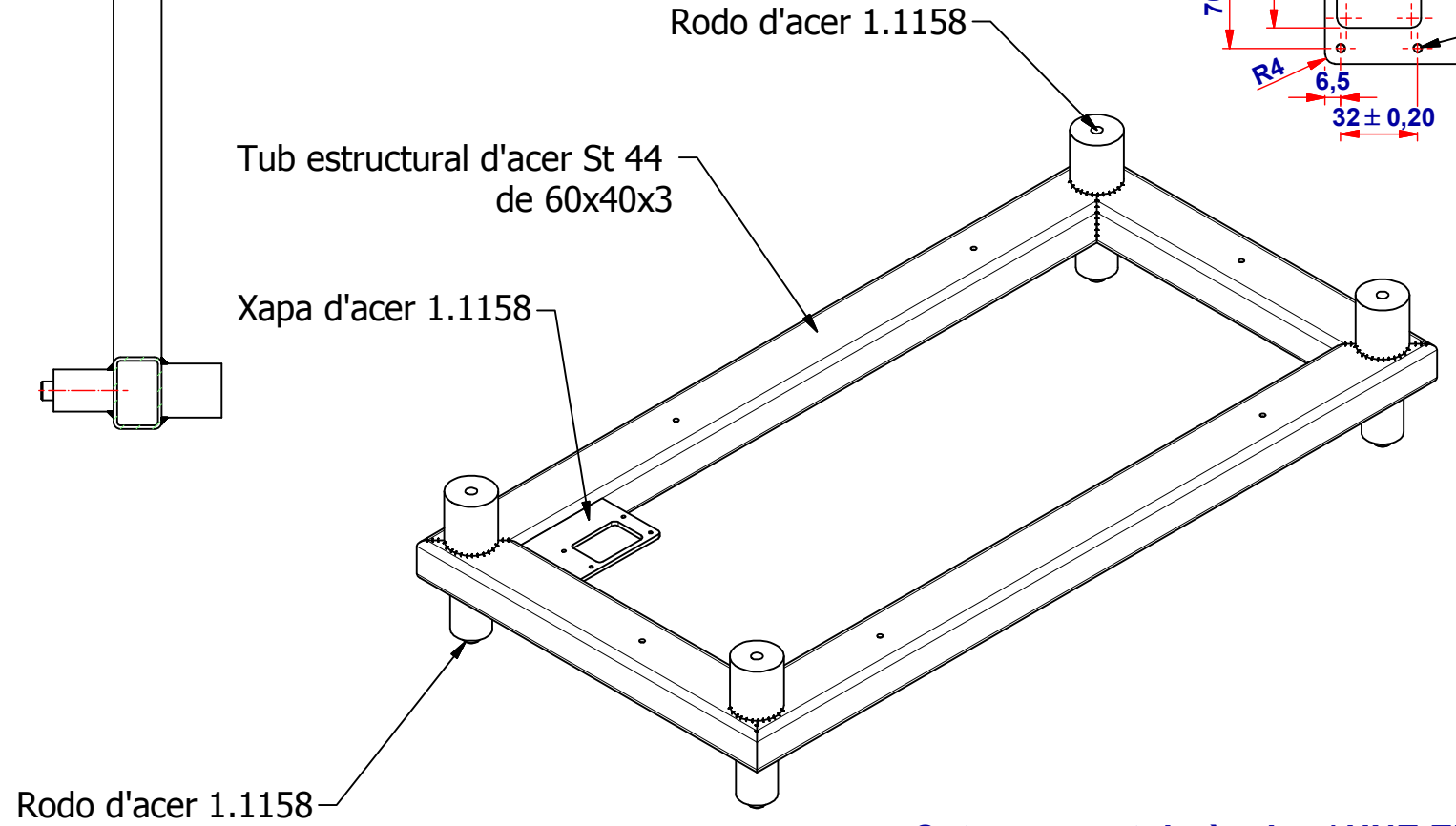
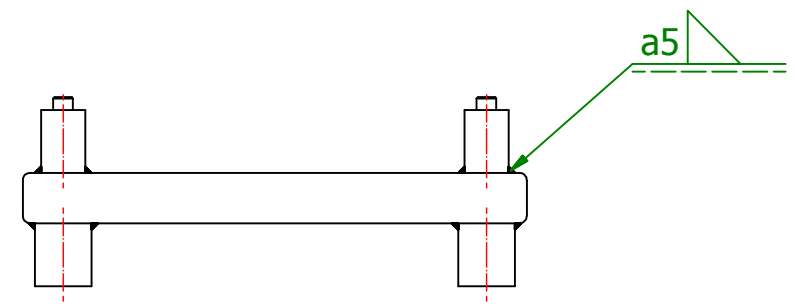
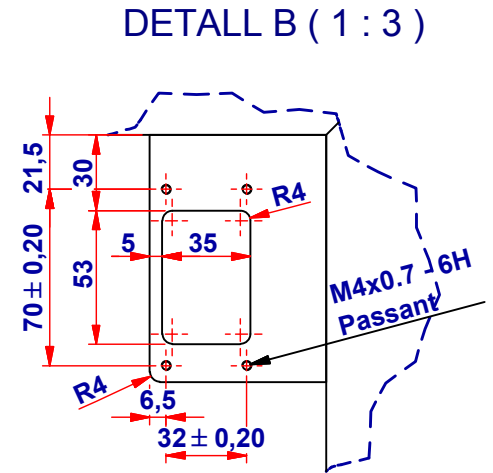
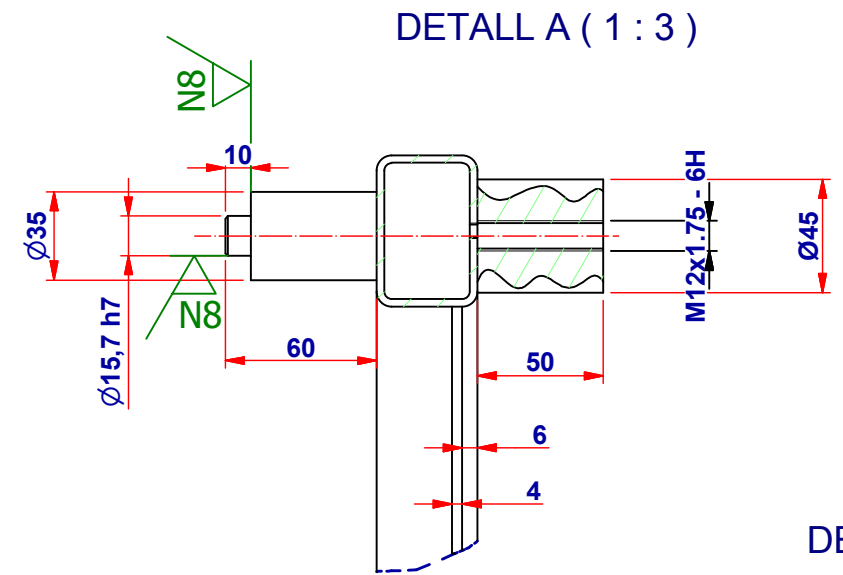
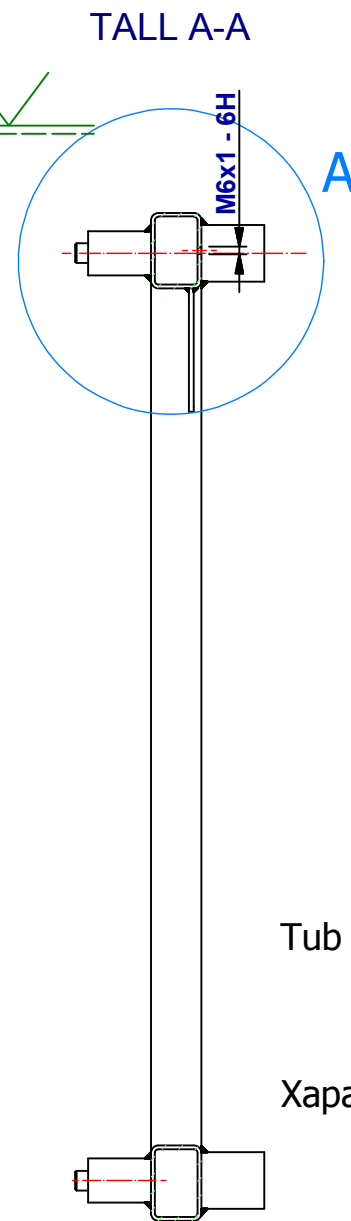
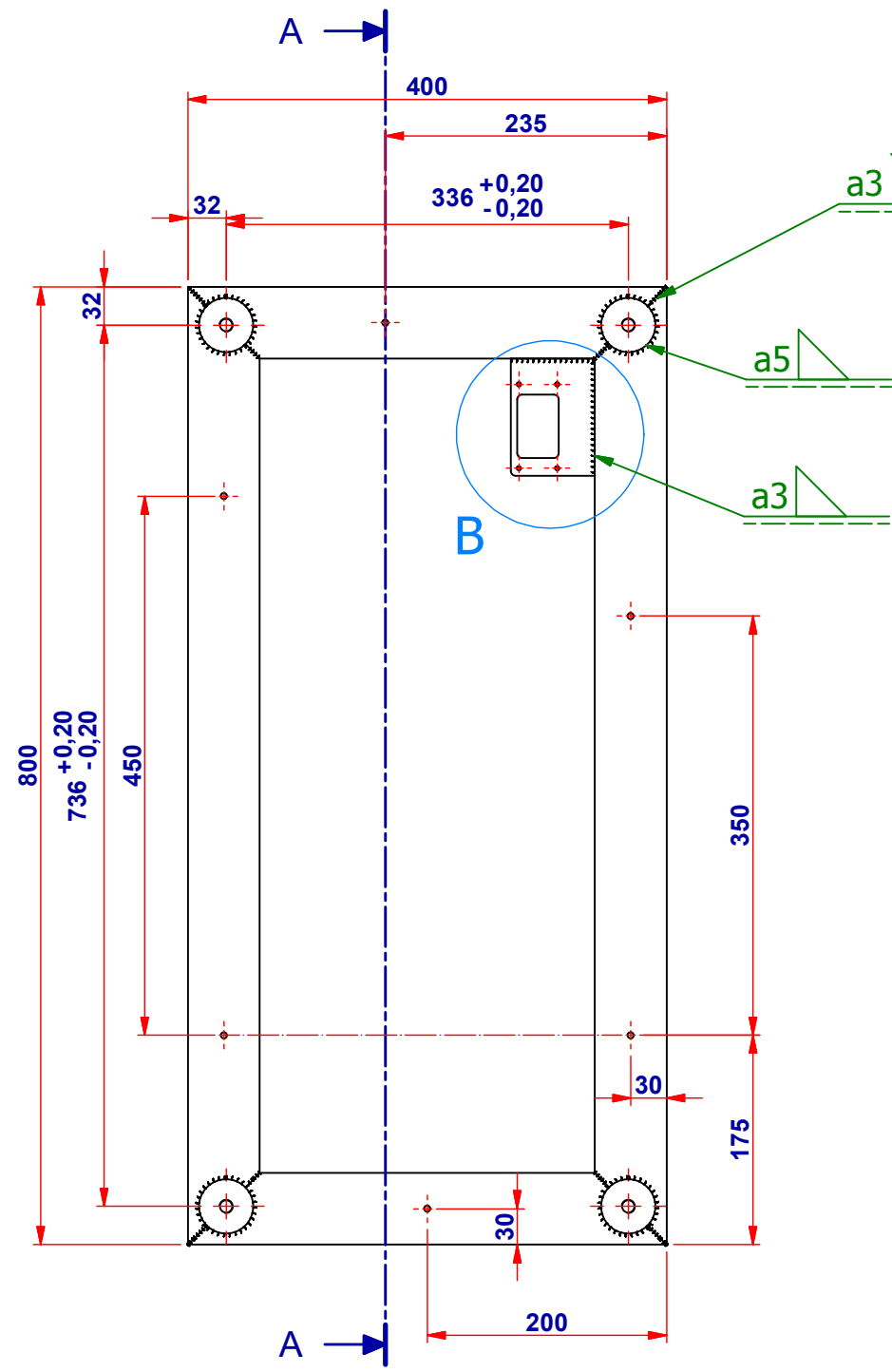
TALL A-A




Bobina de silicona

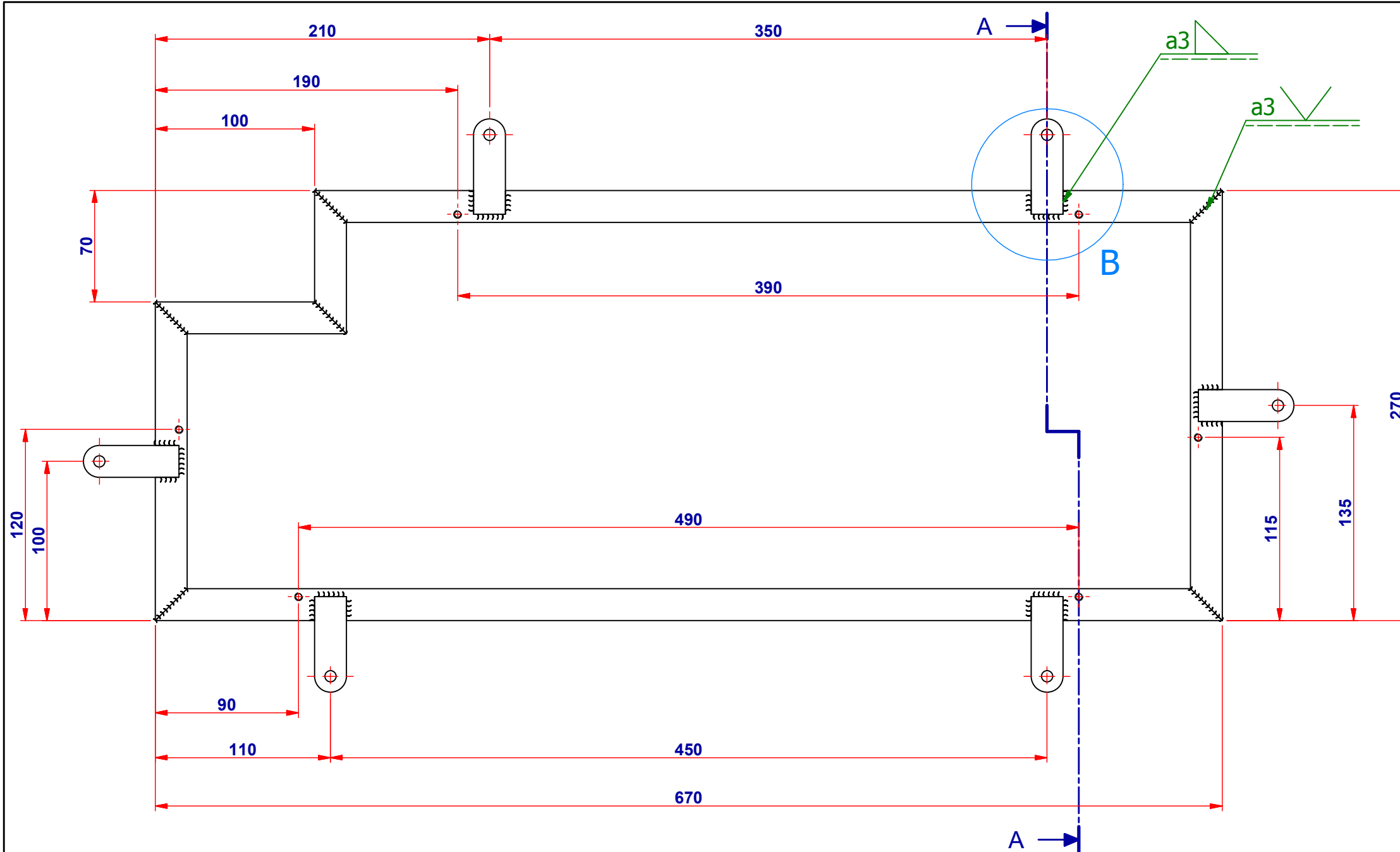
	Data	Nom		 Escola politècnica Superior
Dibuixat		F.	REIXACH	
Compro.				
Escala 1:7	<h1>GOMA SEPARADORA</h1>			Nº plànol 01.04
				Substitueix a:
				Especialitat GEM

N8 N10

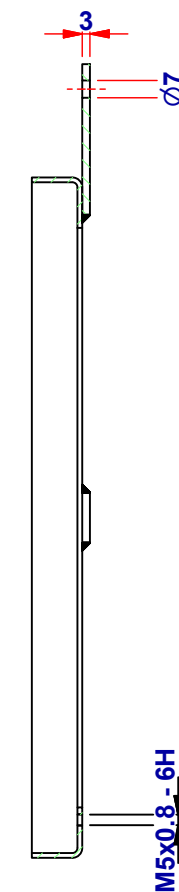


Cotes sense tolerància s/ UNE EN 22768 mk

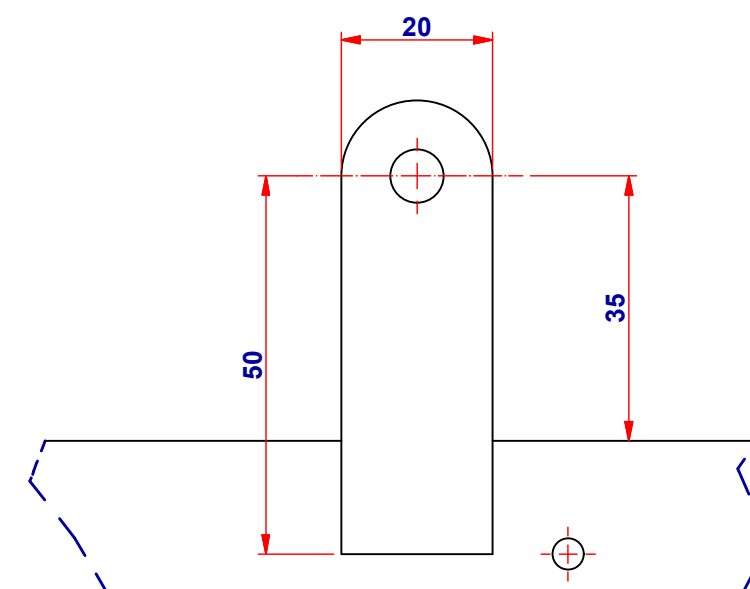
	Data	Nom		 Escola politècnica Superior
Dibuixat		F.	REIXACH	
Compro.				
Escala	ESTRUCTURA INF.			Nº plànol 02.01
1:6				Substitueix a:
			Especialitat GEM	



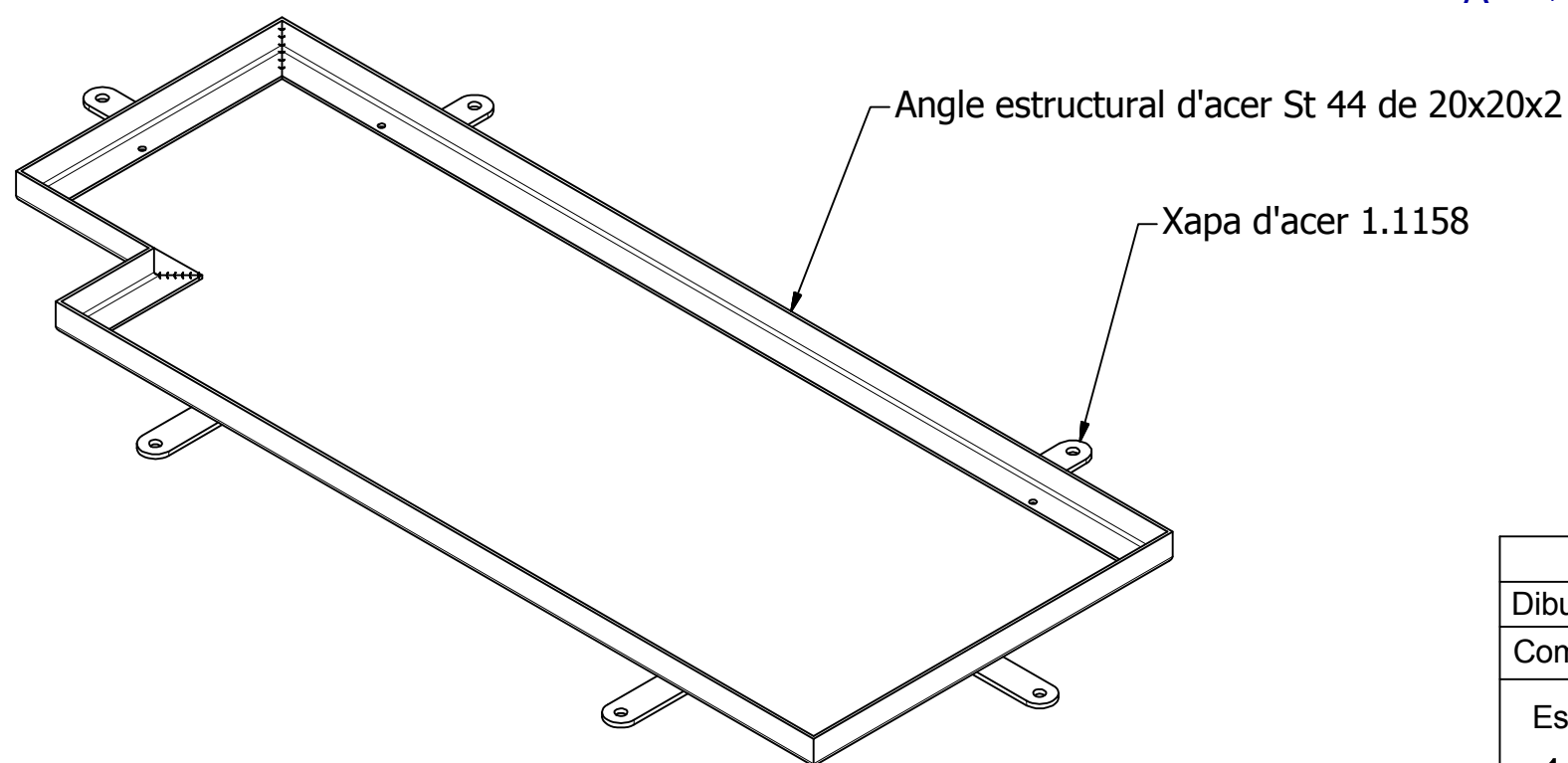
TALL A-A




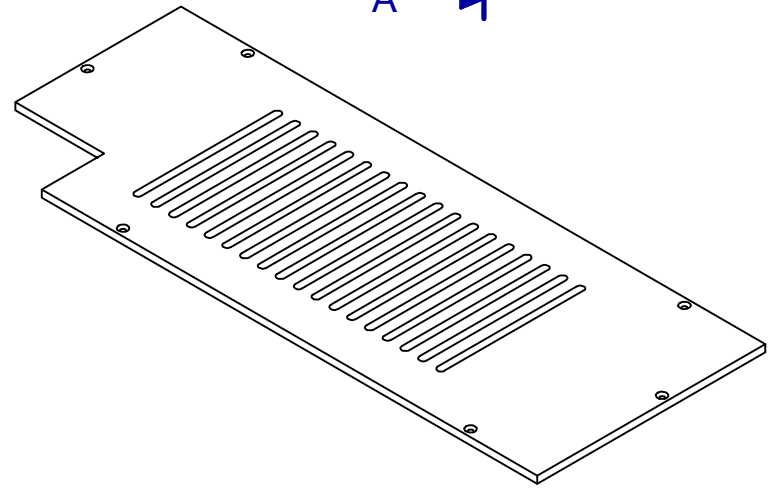
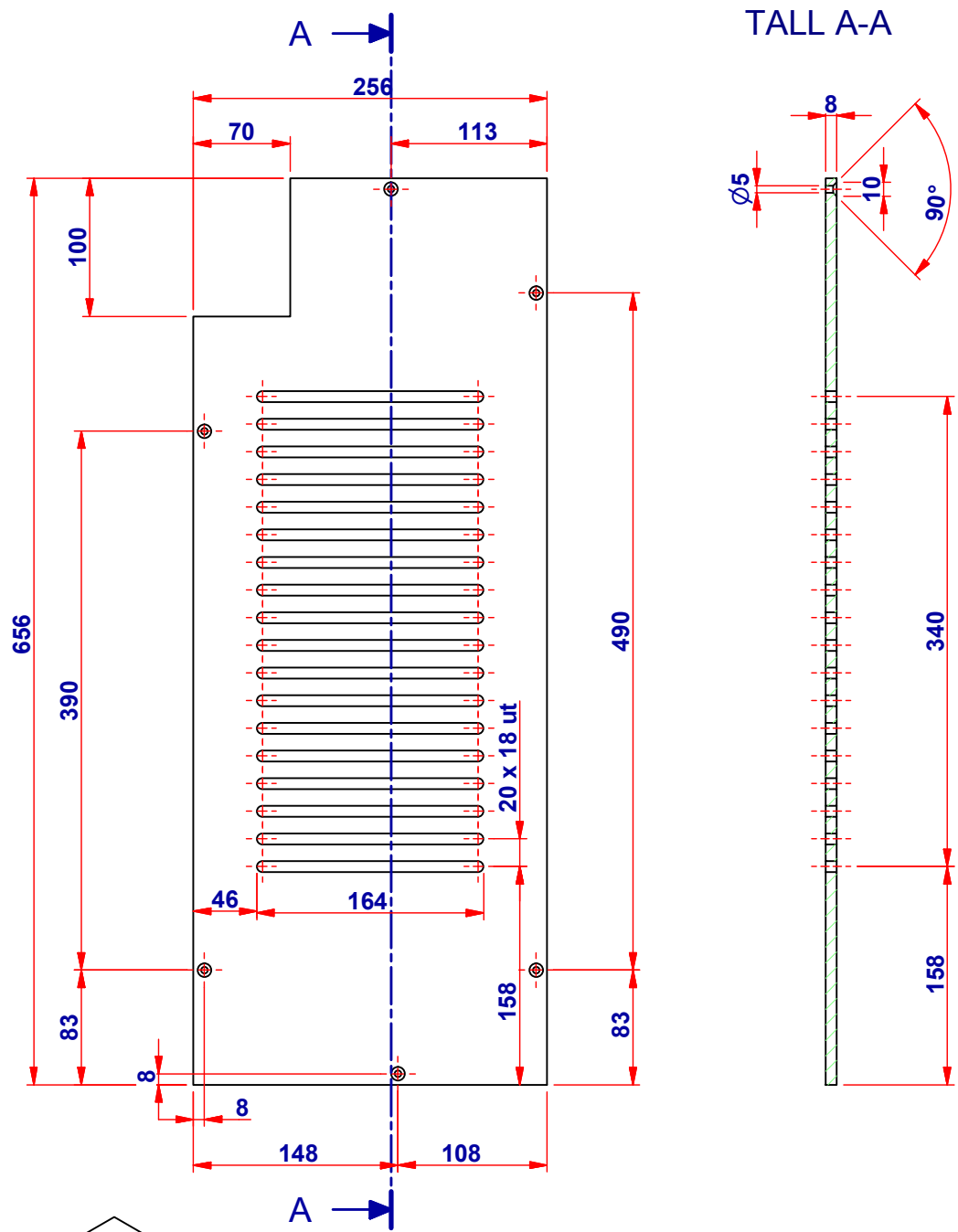
DETALL B (1:1)




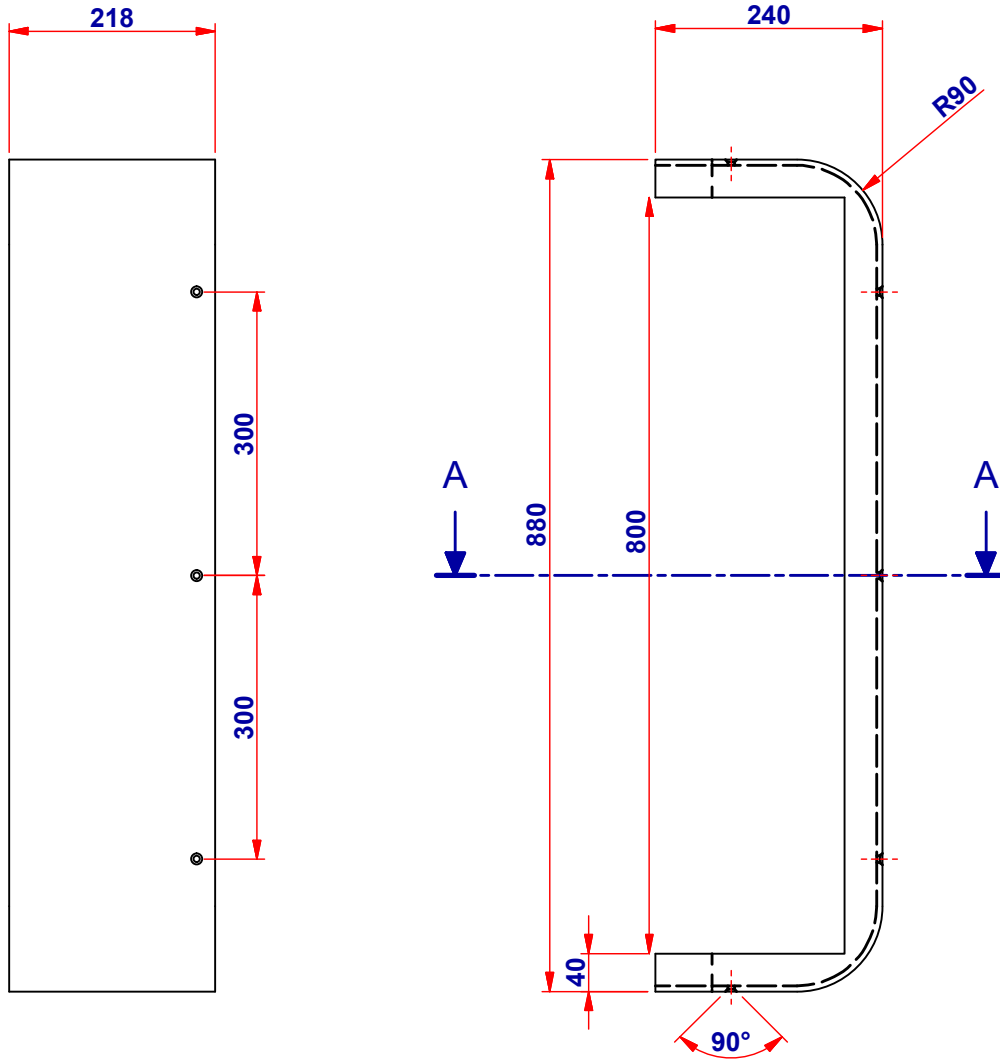
Cotes sense tolerància s/ UNE EN 22768 mk



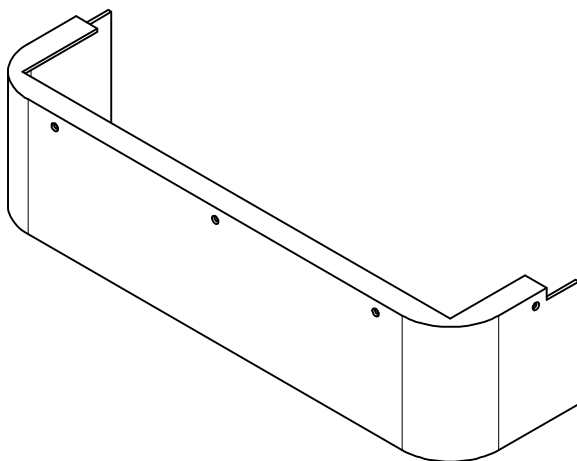
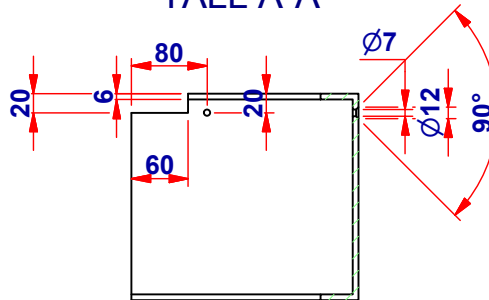
	Data	Nom		 Escola politècnica Superior
Dibuixat		F.	REIXACH	
Compro.				
Escala	SUPORT PROTECCIÓ			Nº plànol 03.01
1:3				Substitueix a:
				Especialitat GEM




	Data	Nom		 Escola politècnica Superior
Dibuixat		F.	REIXACH	
Compro.				
Escala 1:5	POLICARBONAT INF.			Nº plànol 03.02
				Substitueix a:
				Especialitat GEM



TALL A-A



	Data	Nom		 UdG	Escola politècnica Superior
Dibuixat		F.	REIXACH		
Compro.					
Escala	<h1>PROTECCIÓ LATERAL</h1>			Nº plànol	04.00
1:10				Substitueix a:	
				Especialitat	GEM