



EPS

Escola Politècnica

Superior

Treball final de grau

Estudi: Grau en Enginyeria Mecànica

Títol: Disseny del sistema de suspensió posterior, sistema de suspensió anterior i direcció i sistema de frenada del prototip de moto elèctrica del UdG Racing Team

Document: Plànols

Alumne: Carlos García Bennassar

Director/Tutor: Narcís Gascons Clario

Departament: Eng. Mecànica i de la Construcció Industrial

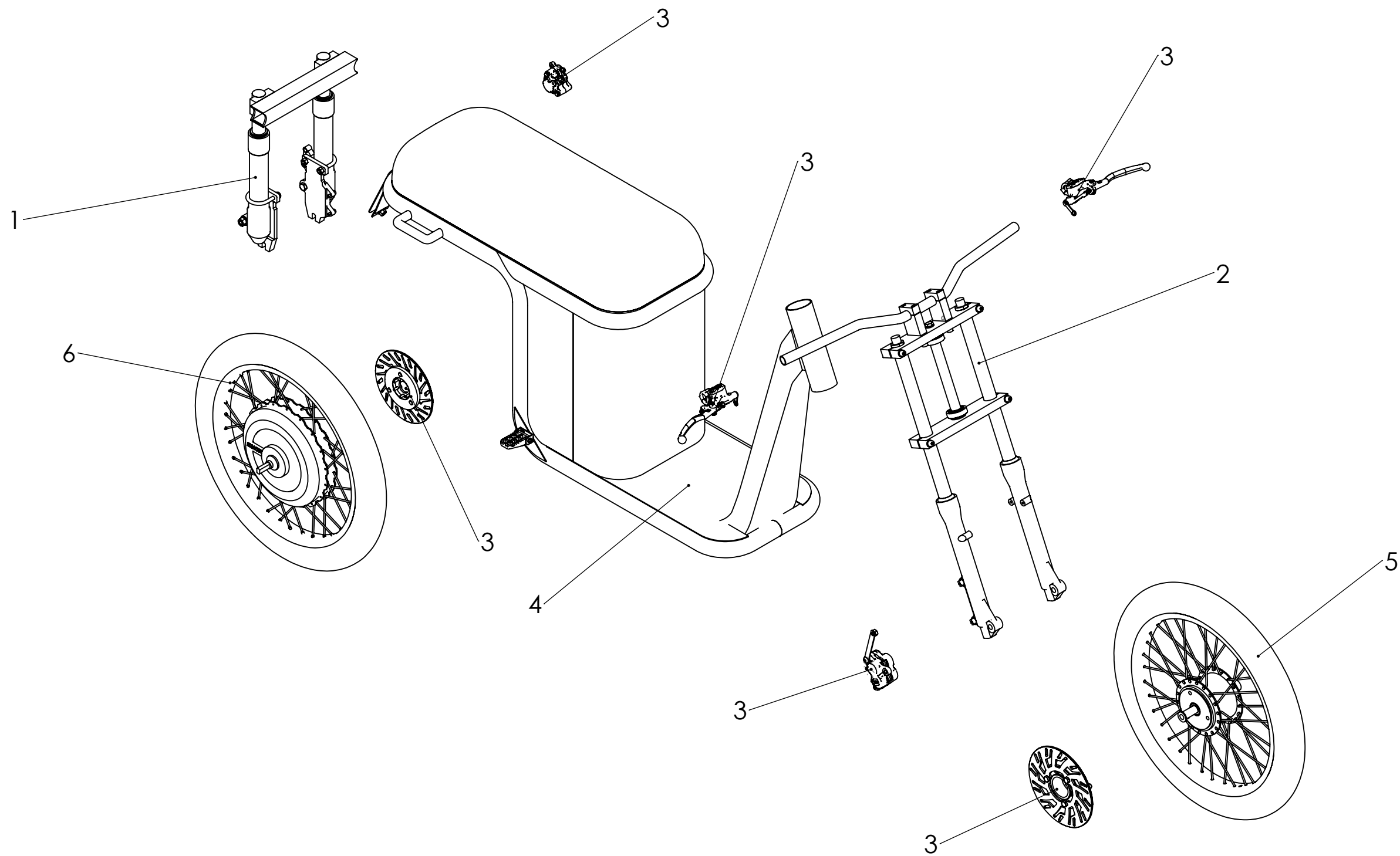
Àrea: Enginyeria mecànica

Convocatòria: Setembre/2014

ÍNDEX


1.	Conjunt motocicleta UdG Racing Team	1
2.	Conjunt sistema de suspensió posterior	2
2.1.	Llista de materials sistema de suspensió posterior	2
2.2.	Plànol de conjunt sistema de suspensió posterior (alçat).....	3
2.3.	Plànol de conjunt sistema de suspensió posterior (planta i isomètric).....	4
2.4.	Plànol acoblament dret	5
2.5.	Plànol acoblament esquerra	6
2.6.	Plànol brida.....	7
2.7.	Plànol conjunt suport superior.....	8
2.7.1.	Plànol perfil quadrat	9
2.7.2.	Plànol peça subjecció 1	10
2.7.3.	Plànol peça subjecció 2	11
2.8.	Plànol volandera especial 1	12
2.9.	Plànol volandera especial 2	13
3.	Conjunt sistema de suspensió anterior i direcció	14
3.1.	Llista de material sistema de suspensió anterior i direcció.....	14
3.2.	Plànol conjunt sistema de suspensió anterior i direcció (perfil, planta i isomètric)	15
3.3.	Plànol conjunt sistema de suspensió anterior i direcció (alçat)	16
3.4.	Plànol tija superior	17
3.5.	Plànol tija inferior	18
3.6.	Plànol eix de direcció.....	19
3.7.	Plànol torreta inferior	20
3.8.	Plànol torreta superior	21
3.9.	Plànol separador rodaments.....	22
4.	Sistema de frenada.....	23
4.1.	Llista de materials sistema de frenada.....	23

4.2.	Plànol de conjunt muntatge disc fre posterior	24
4.3.	Plànol de conjunt muntatge disc fre anterior	25
4.4.	Plànol de conjunt muntatge pinça de fre posterior	26
4.5.	Plànol de conjunt muntatge pinça de fre anterior	27
4.6.	Plànol de conjunt manetes de fre.....	28
4.7.	Plànol adaptador disc anterior	29
4.8.	Plànol adaptador disc posterior.....	30
4.9.	Plànol suport disc de fre anterior	31

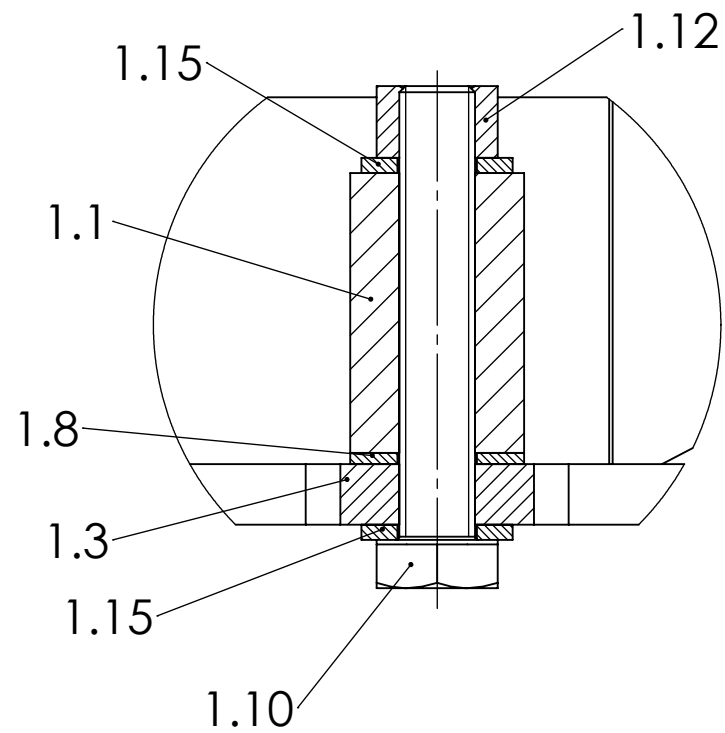


6	Roda posterior	-						ESCOLA POLITECNICA SUPERIOR
5	Roda anterior	-	<i>Dibuixat</i>	<i>Data</i>	<i>Nom</i>			
4	Xassís, carenat i seient	-	<i>Comprovat</i>	15/8/14	Carlos	García Bennassar		
3	Elements sistema de frenada	23 a 27	<i>id.s.norm.</i>					
2	Sistema de suspensió anterior i direcció	14 a 15	<i>Escala</i>	1:10	Conjunt motocicleta UdG Racing Team			Plànol 1 de 31
1	Sistema de suspensió posterior	2 a 3						
Marca	Descripció	Plànol						

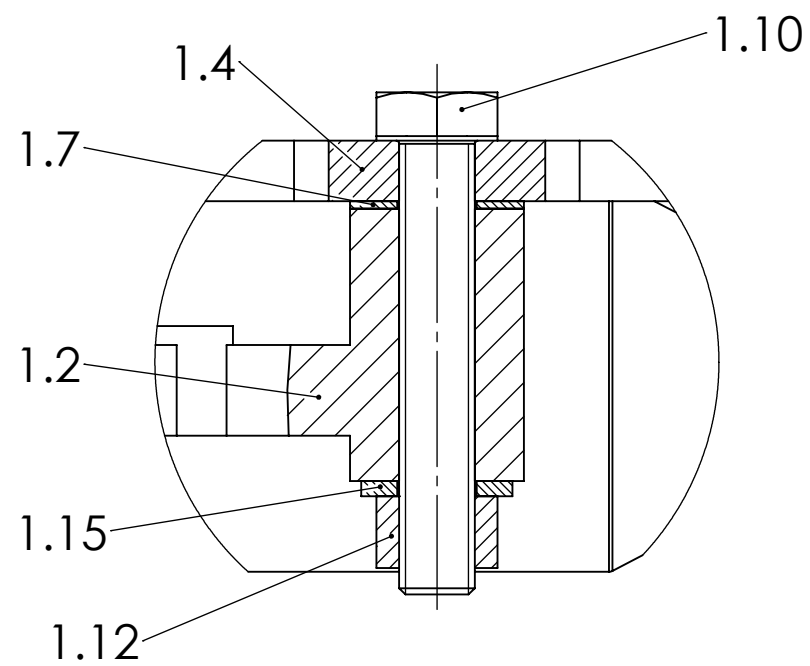
Marca	Descripció	Quant.	Plànol	Material
1.1	Forquilla posterior dreta	1		
1.2	Forquilla posterior esquerra	1		
1.3	Acoblament inferior dret	1	5	Acer 1C45
1.4	Acoblament inferior esquerra	1	6	Acer 1C45
1.5	Brida	2	7	Acer 1C25
1.6	Suport superior	1	8	Acer
1.7	Volandera especial 1	1	12	Acer 1C25
1.8	Volandera especial 2	1	13	Acer 1C25
1.9	Cargol M8 x 35 mm ISO 4018	8		
1.10	Cargol M10 x 60 mm ISO 4014	2		
1.11	Femella M8 ISO 4034	4		
1.12	Femella M10 ISO 4034	2		
1.13	Femella M14 ISO 7044	2		
1.14	Volandera M8 ISO 7091	8		
1.15	Volandera M10 ISO 7091	3		

	<i>Dibuixat</i>	Carlos García Bennassar	15/8/14	 UdG E.P.S.
	<i>Comprovat</i>			
<i>Escala</i>	Llista materials sistema de suspensió posterior			Plànol 2 de 31

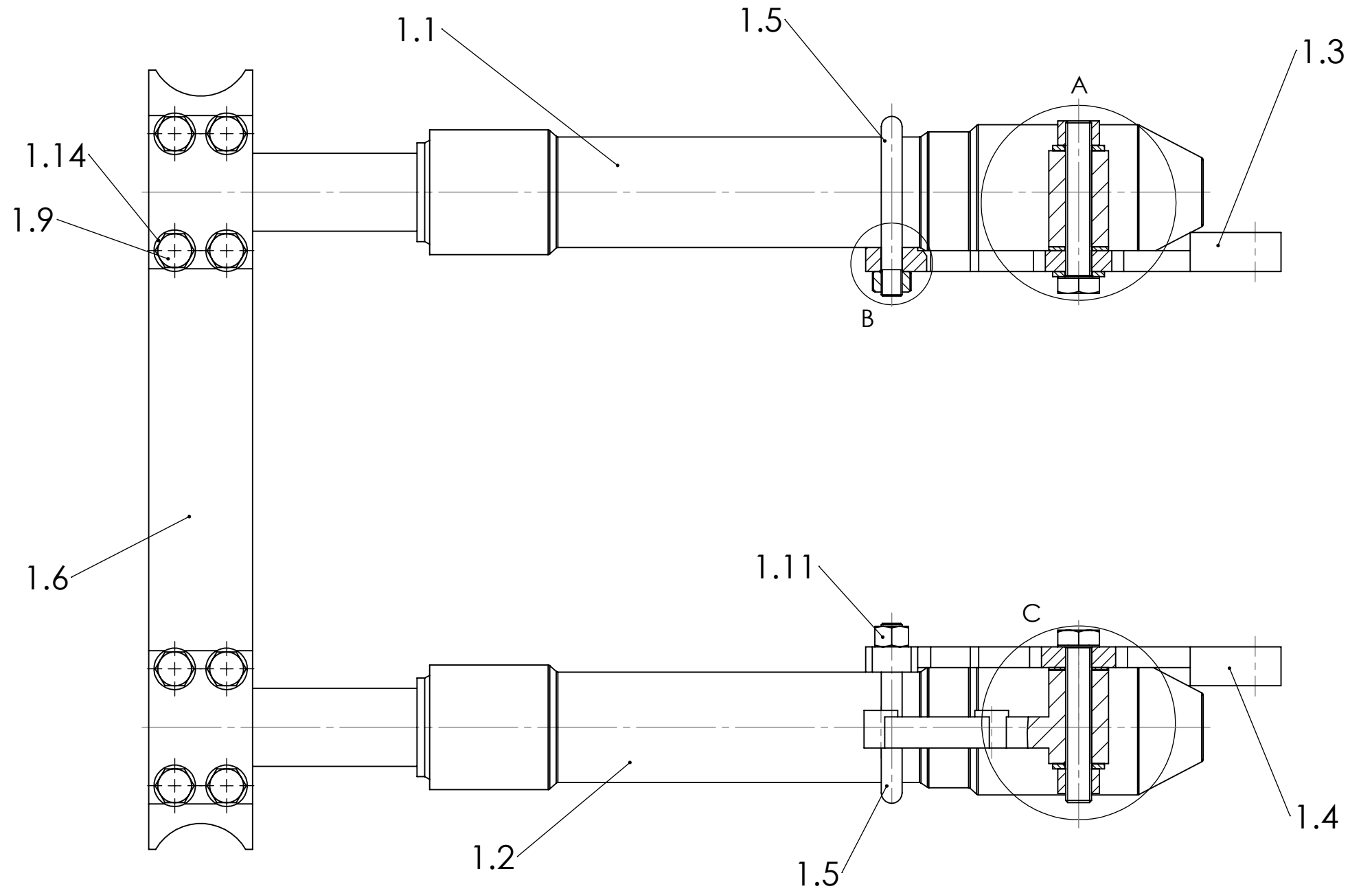
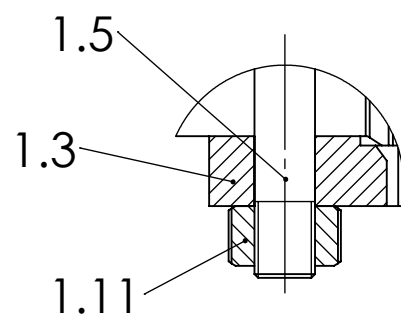
Detall A (1:1)




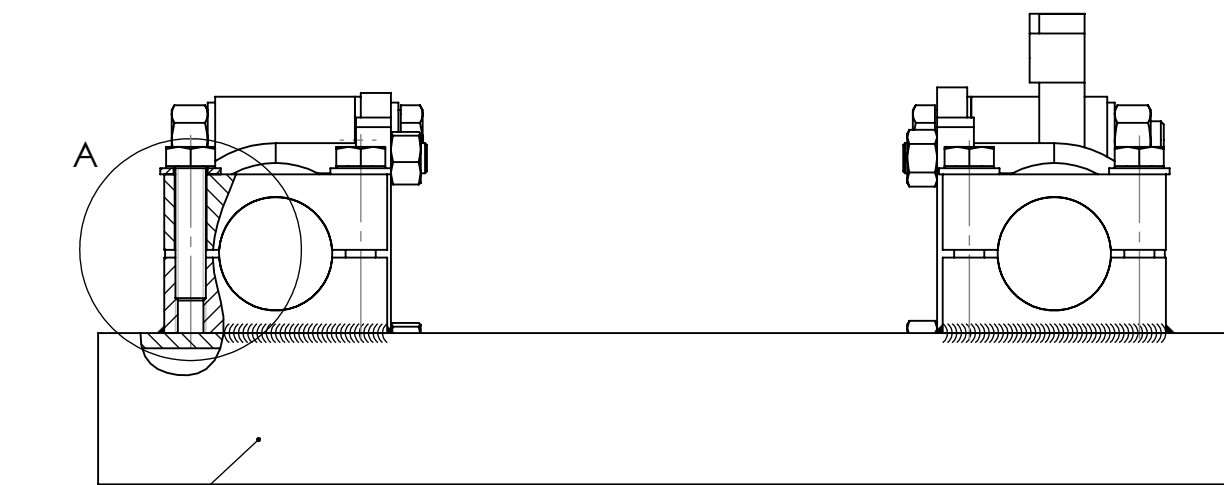
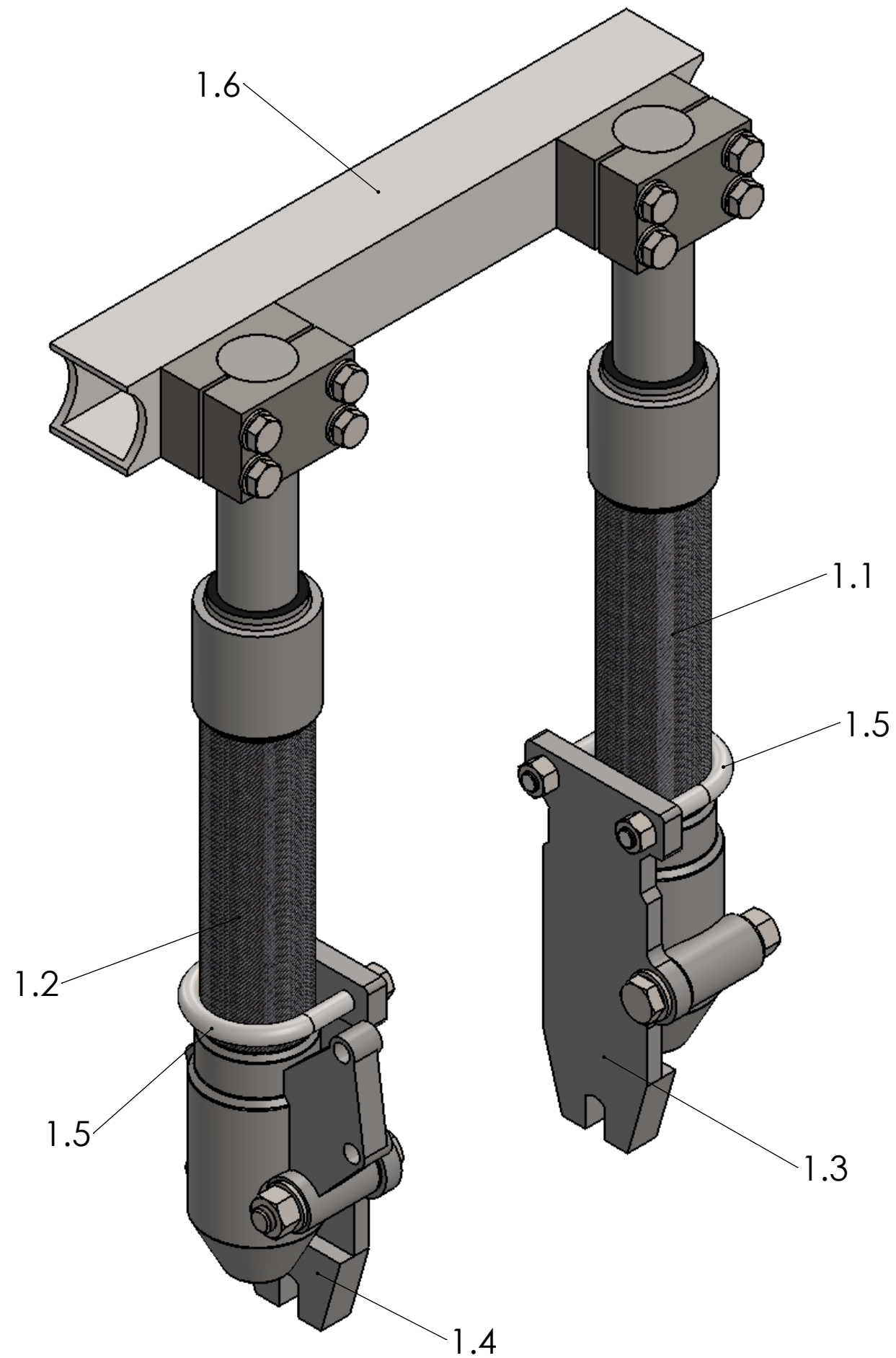
Detall C (1:1)



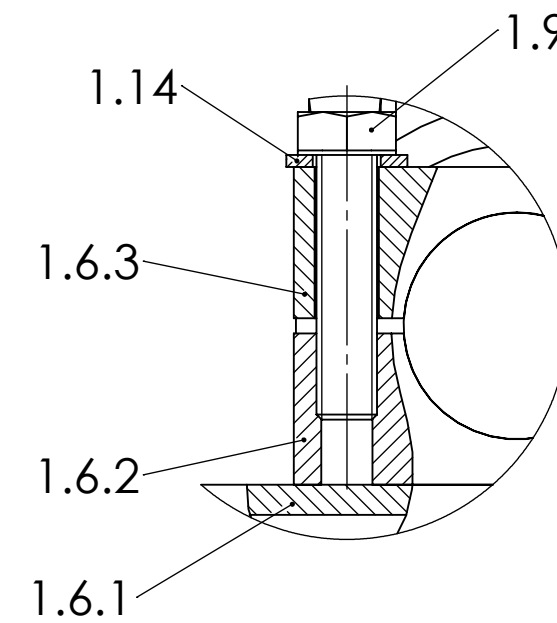
Detall B (1:1)



	<i>Data</i>	<i>Nom</i>		 UdG	ESCOLA POLITECNICA SUPERIOR
<i>Dibuixat</i>	15/8/14	Carlos	García Bennassar		
<i>Comprovat</i>					
<i>id.s.norm.</i>					
<i>Escala</i>	1:2				Plànol 3 de 31
Conjunt sistema de suspensió posterior (alçat)					<i>Substitueix a</i>
					<i>Especialitat</i> GEM

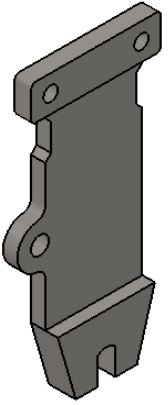
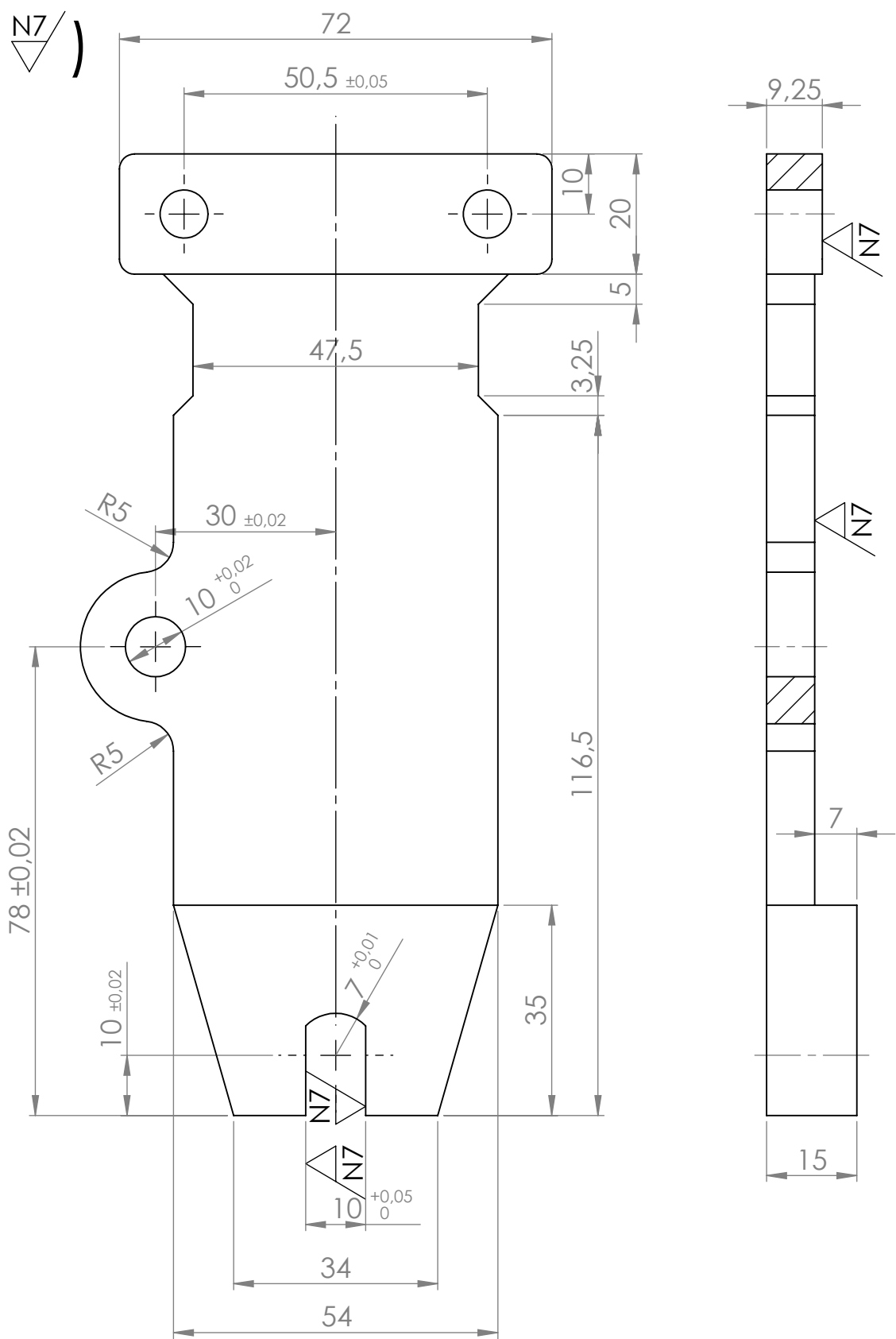


Detall A (1:1)




	<i>Data</i>	<i>Nom</i>		 UdG	ESCOLA POLITECNICA SUPERIOR
<i>Dibuixat</i>	15/8/14	Carlos	García Bennassar		
<i>Comprovat</i>					
<i>id.s.norm.</i>					
<i>Escala</i>	1:2			Conjunt sistema de suspensió posterior (planta i isomètric)	
				Plànol 4 de 31	
				<i>Substitueix a</i>	
				<i>Especialitat</i> GEM	

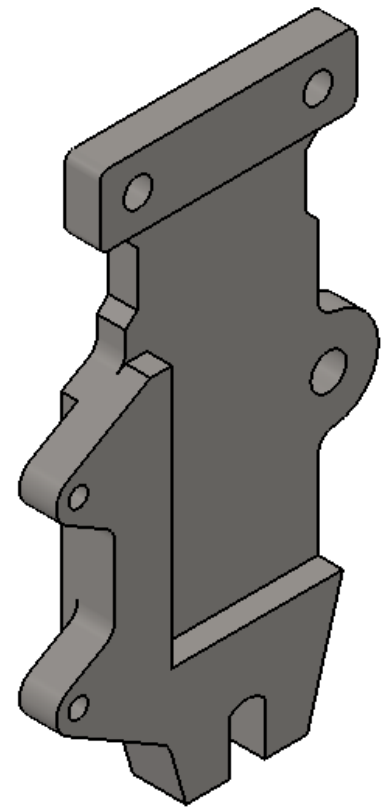
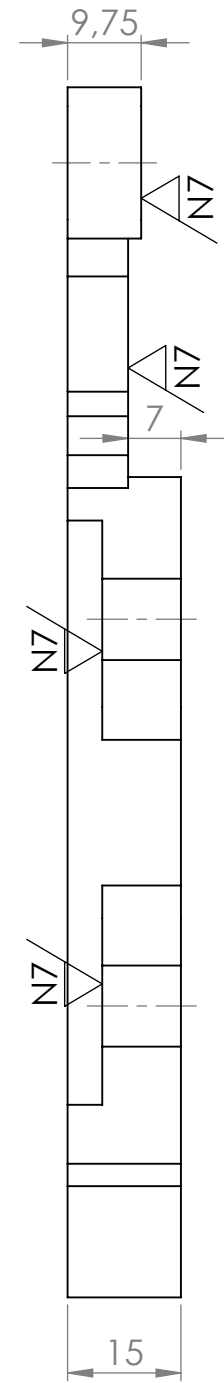
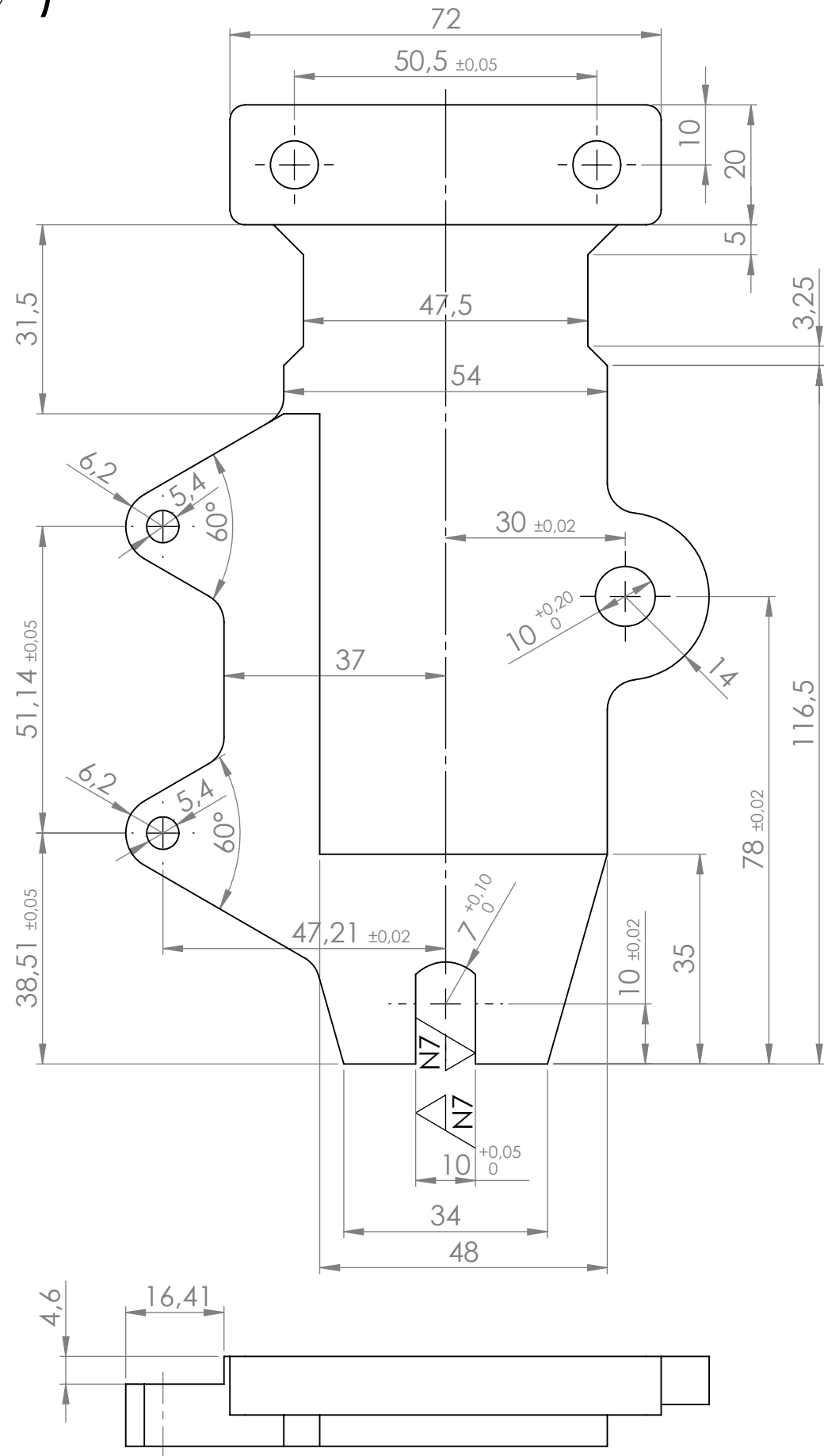
1.3 ∇_{N9} / (∇_{N7})



Arrodoniments no indicats R2,5
 Cotes sense tolerancia segons ISO 2768-m
 Material: Acer (1C45)
 Quantitat: 1

	<i>Dibuixat</i>	Carlos García Bennassar	15/8/14	
	<i>Comprovat</i>			
<i>Escala</i> 1:1	Acoblament inferior dret			Plànol 5 de 31

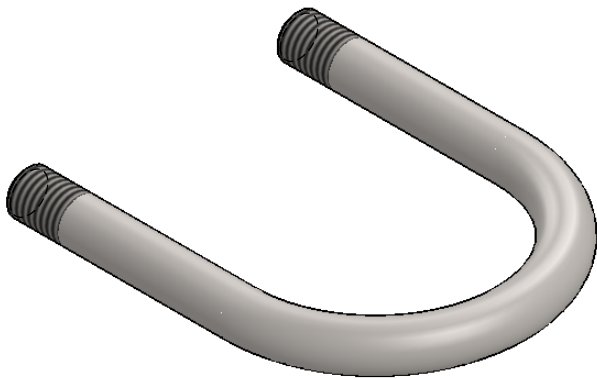
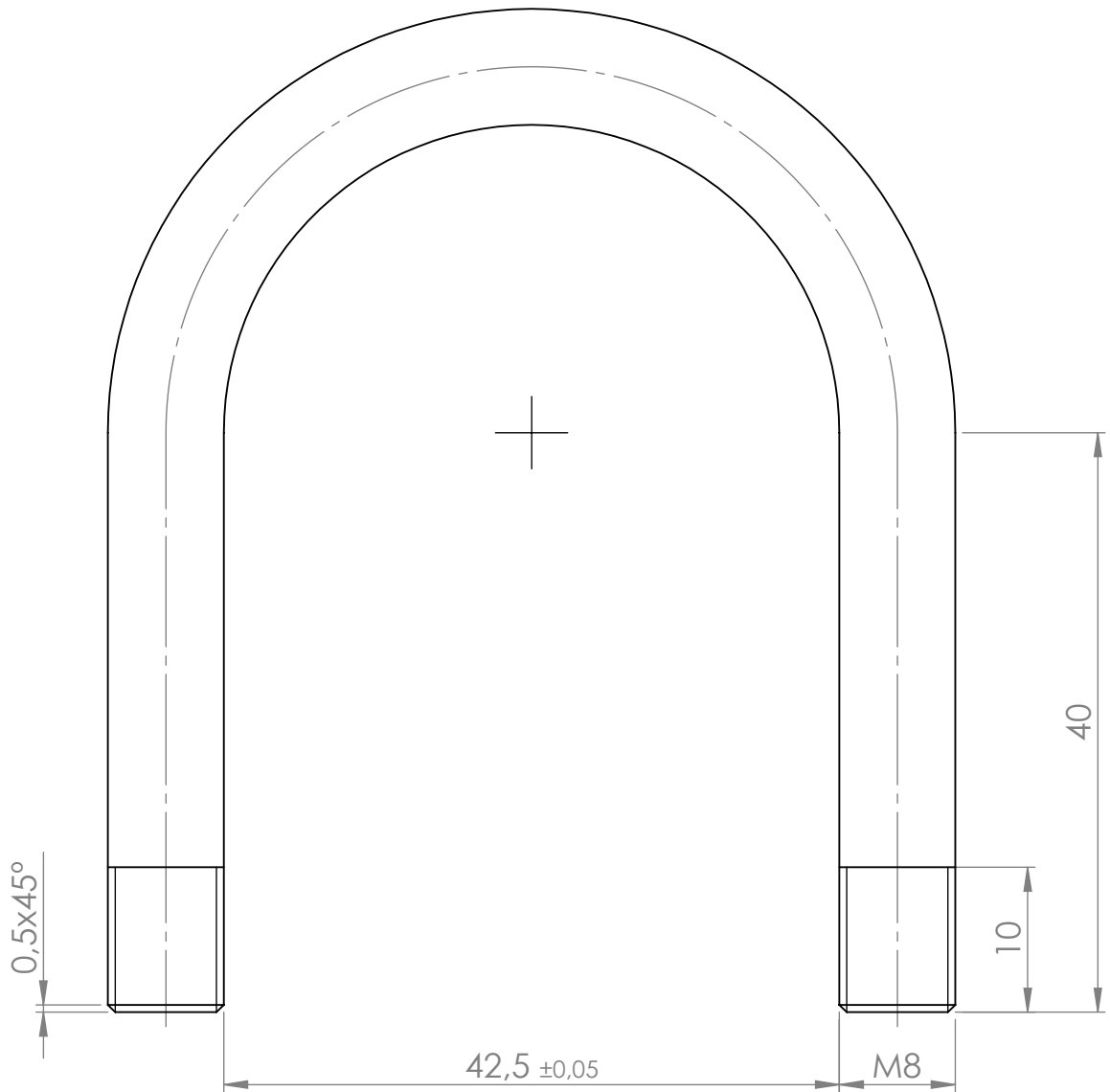
1.4 ∇_{N9} / (∇_{N7})



Arrodoniments no indicats R2,5
 Cotes sense tolerancia segons ISO 2768-m
 Material: Acer (1C45)
 Quantitat: 1

	<i>Data</i>	<i>Nom</i>			ESCOLA POLITECNICA SUPERIOR
<i>Dibuixat</i>	15/8/14	Carlos	García Bennassar		
<i>Comprovat</i>					
<i>id.s.norm.</i>				UdG	
<i>Escala</i>	1:1			Plànol 6 de 31	
	Acoblament inferior esquerra			Substitueix a	
				Especialitat GEM	


1.5 $\nabla \frac{Z9}{}$



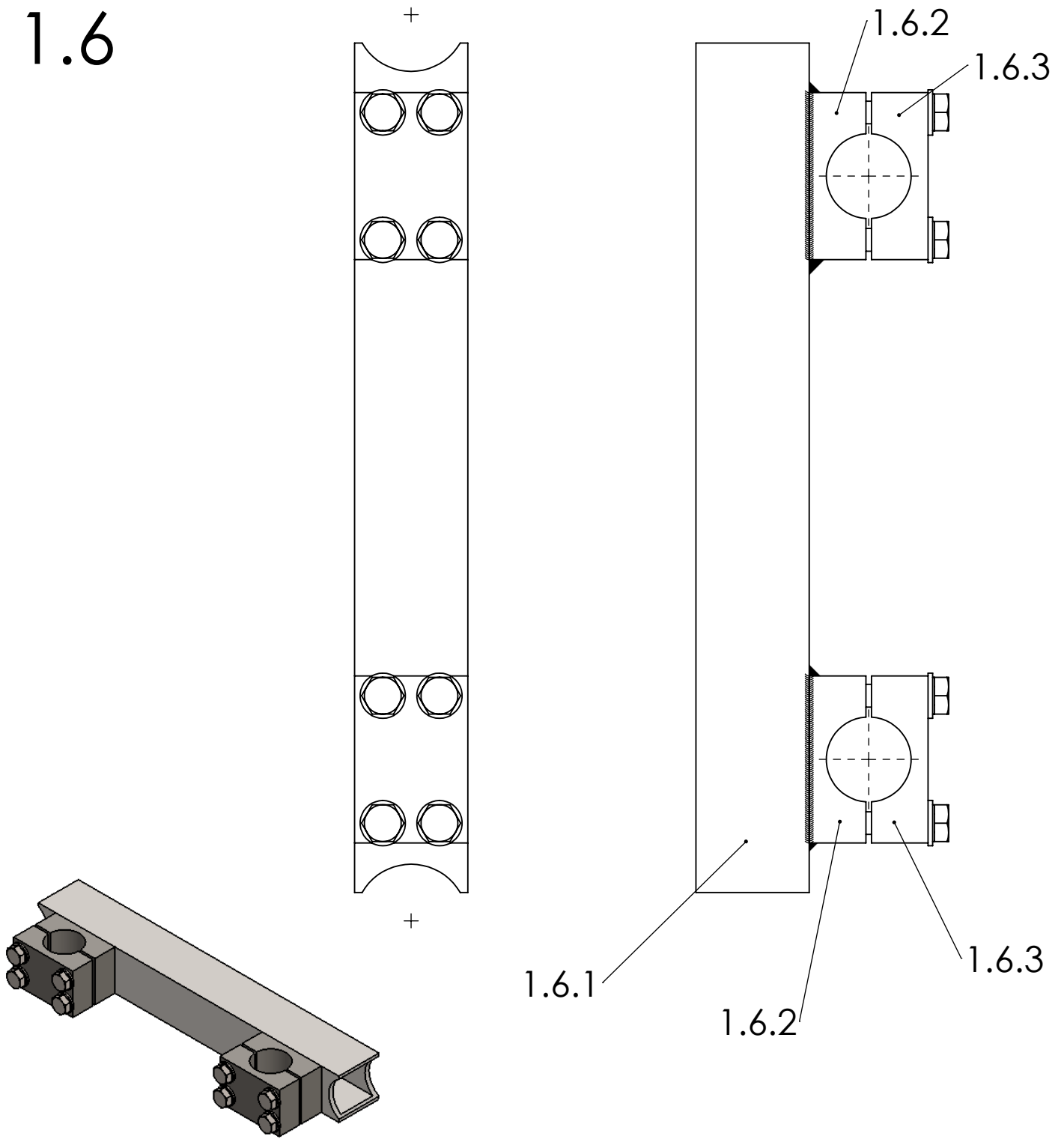
Cotes sense tolerància segons norma ISO 2768-m


Quantitat: 2

Material: Acer 1C25

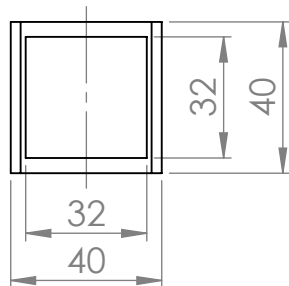
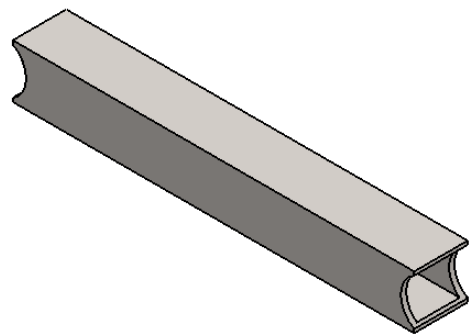
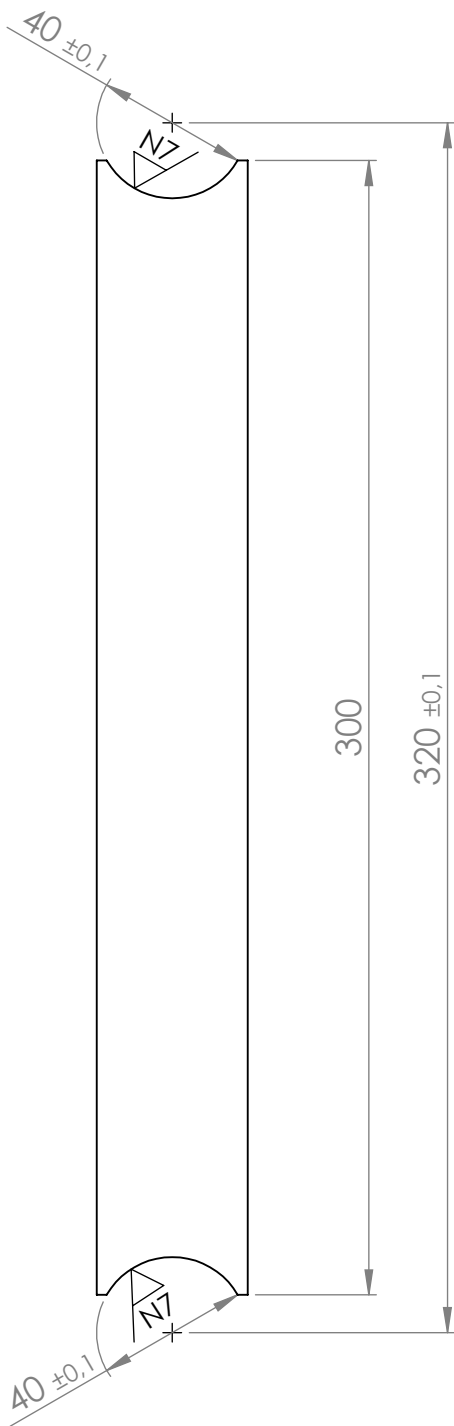
	<i>Dibuixat</i>	Carlos García Bennassar	15/8/14	 UdG E.P.S.
	<i>Comprovat</i>			
<i>Escala</i> 2:1	Brida			Plànol 7 de 31

1.6



1.6.1	Perfil quadrat 40x40 gruix 4	1	9	Acer S355JR
1.6.2	Peça subjecció 1	2	10	Acer 1C45
1.6.3	Peça subjecció 2	2	11	Acer 1C45
Element	Descripció	Quantitat	Plànol	Material
	<i>Dibuixat</i>	Carlos García Bennassar	15/8/14	 UdG E.P.S.
	<i>Comprovat</i>			
<i>Escala</i> 1:2	Conjunt suport superior			Plànol 8 de 31

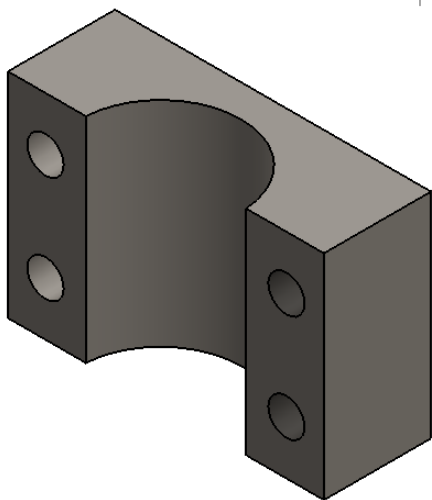
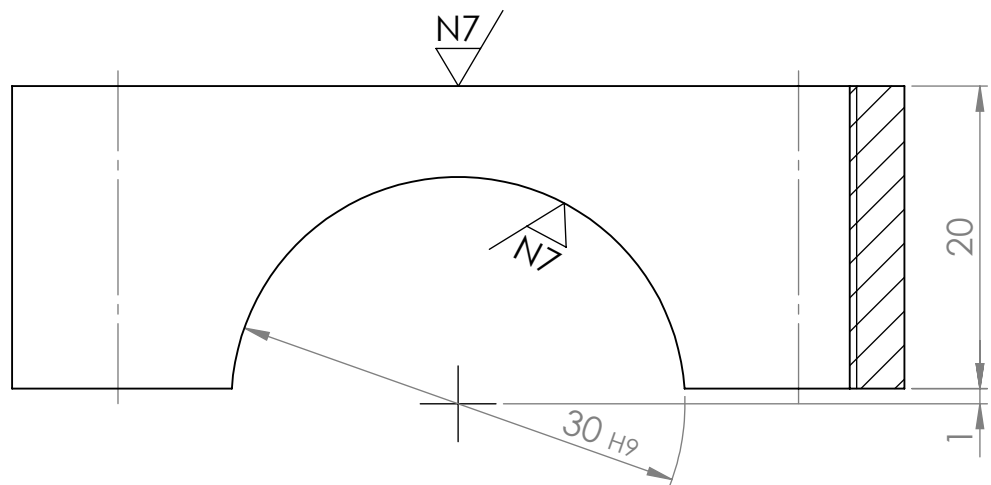
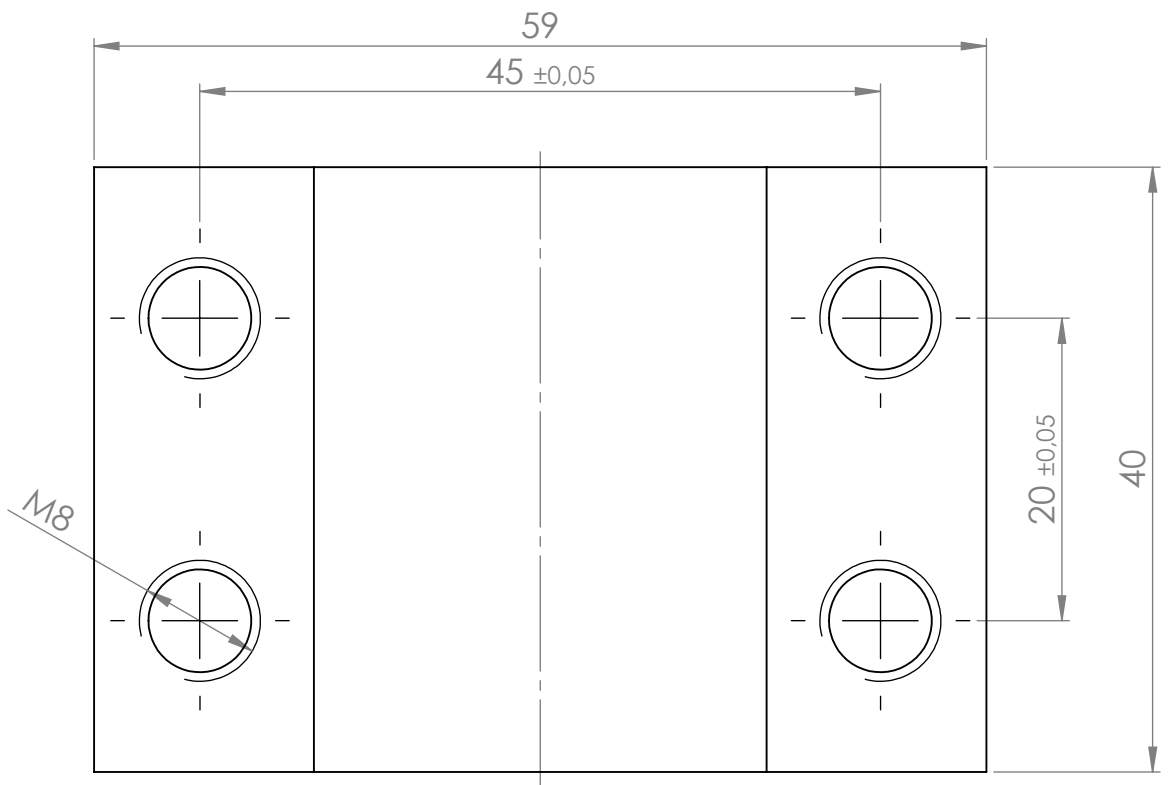
1.6.1 ()



Perfil quadrat 40x40 gruix 4
 Cotes sense toleràcia segons ISO 2768-m
 Quantitat: 1
 Material: Acer (S355JR)

	<i>Dibuixat</i>	Carlos García Bennassar	15/8/14	 UdG E.P.S.
	<i>Comprovat</i>			
<i>Escala</i> 1:2	Perfil quadrat per suport barres suspensió			Plànol 9 de 31

1.6.2 ∇_{N9} (∇_{N7})



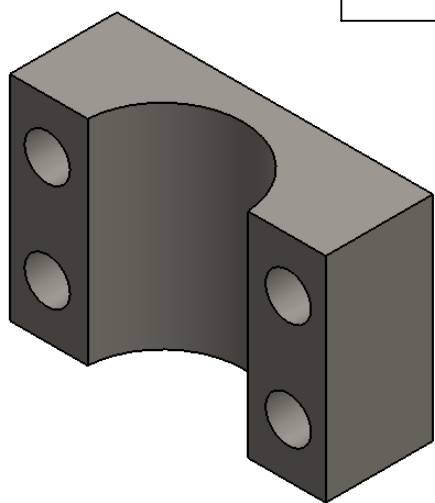
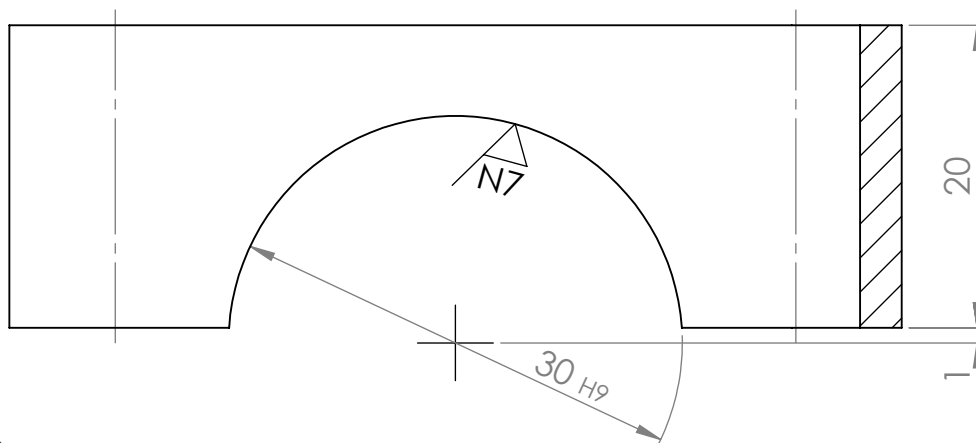
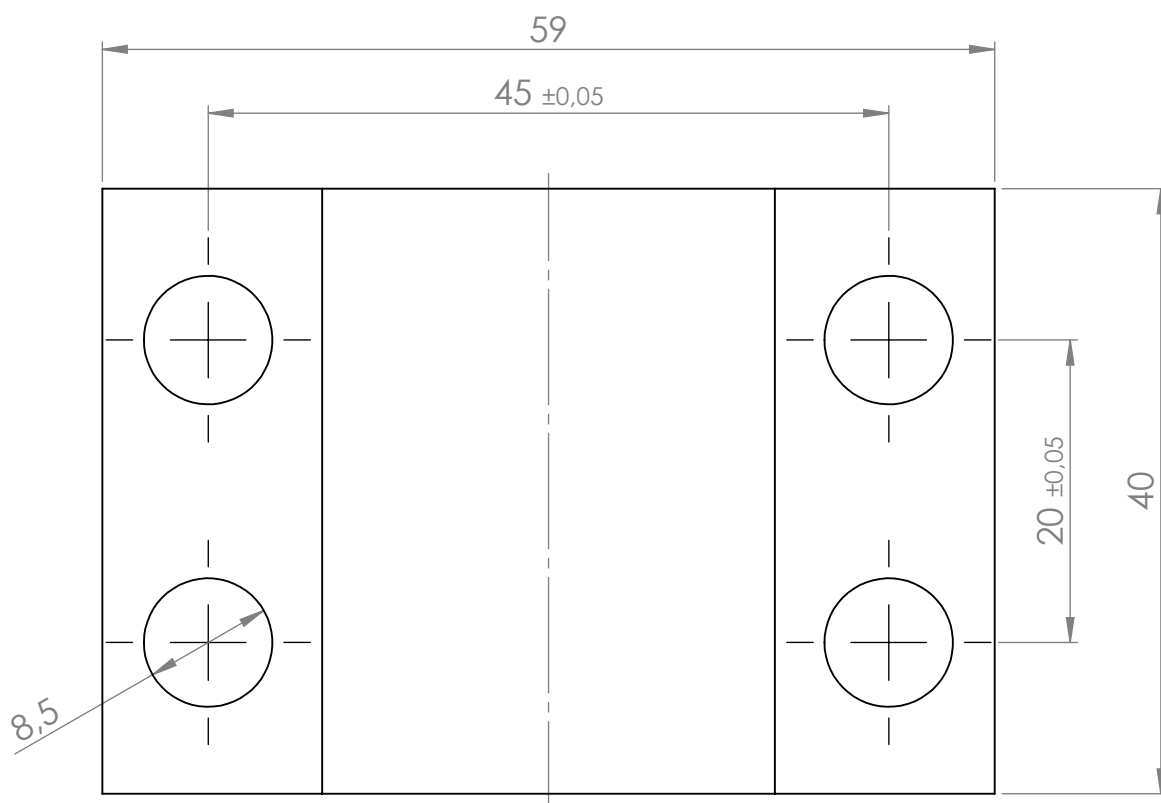
Cotes sense tolerància segons norma ISO 2768-m

Quantitat: 2

Material: Acer (1C45)

	<i>Dibuixat</i>	Carlos García Bennassar	15/8/14	 UdG E.P.S.
	<i>Comprovat</i>			
<i>Escala</i> 2:1	Peça subjecció 1			Plànol 10 de 31


1.6.3 ∇_{N9} / (∇_{N7})



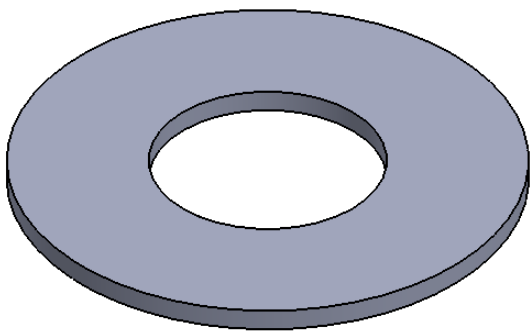
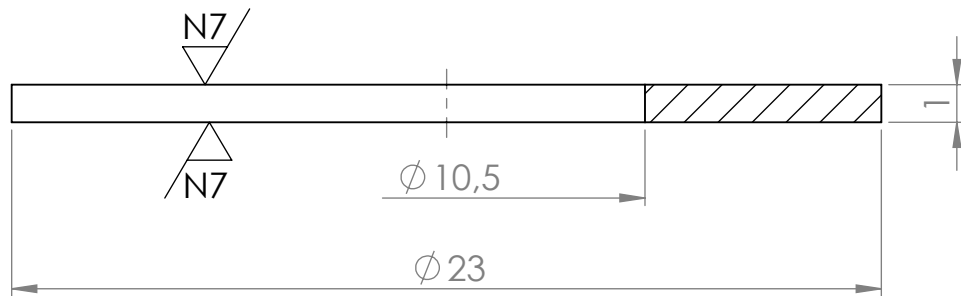
Cotes sense tolerancia segons norma ISO 2768-m

Quantitat: 2

Material: Acer (1C45)

	<i>Dibuixat</i>	Carlos García Bennassar	15/8/14	 UdG E.P.S.
	<i>Comprovat</i>			
<i>Escala</i> 2:1	Peça subjecció 2			Plànol 11 de 31

1.7 ∇ N9/ (∇ N7/)



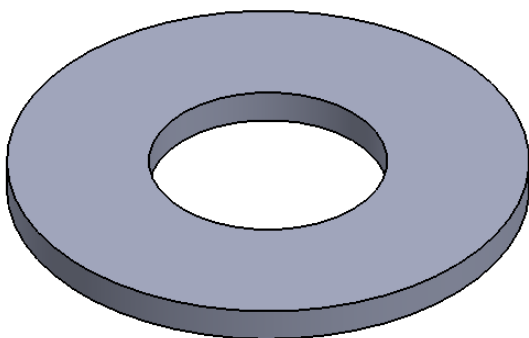
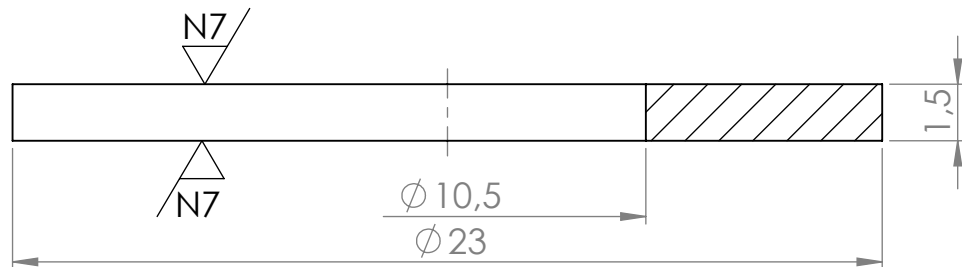
Cotes sense tolerancia segons norma ISO 2768-m

Quantitat: 1

Material: Acer 1C25

	<i>Dibuixat</i>	Carlos García Bennassar	15/8/14	 UdG E.P.S.
	<i>Comprovat</i>			
<i>Escala</i> 5:1	Volandera especial 1			Plànol 12 de 31


1.8 ∇ N9 / (∇ N7)




Cotes sense tolerancia segons norma ISO 2768-m

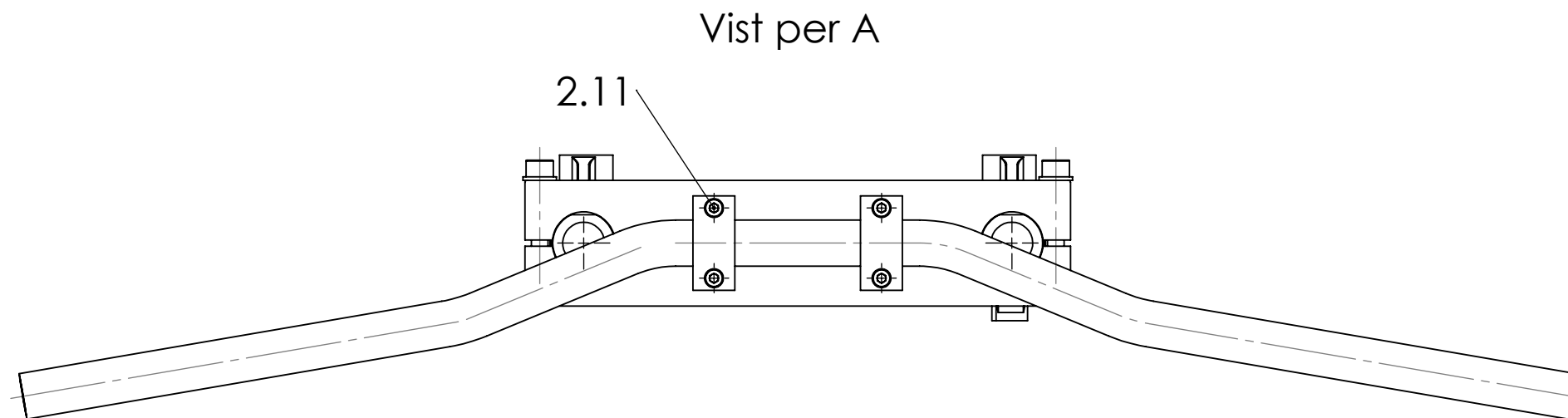
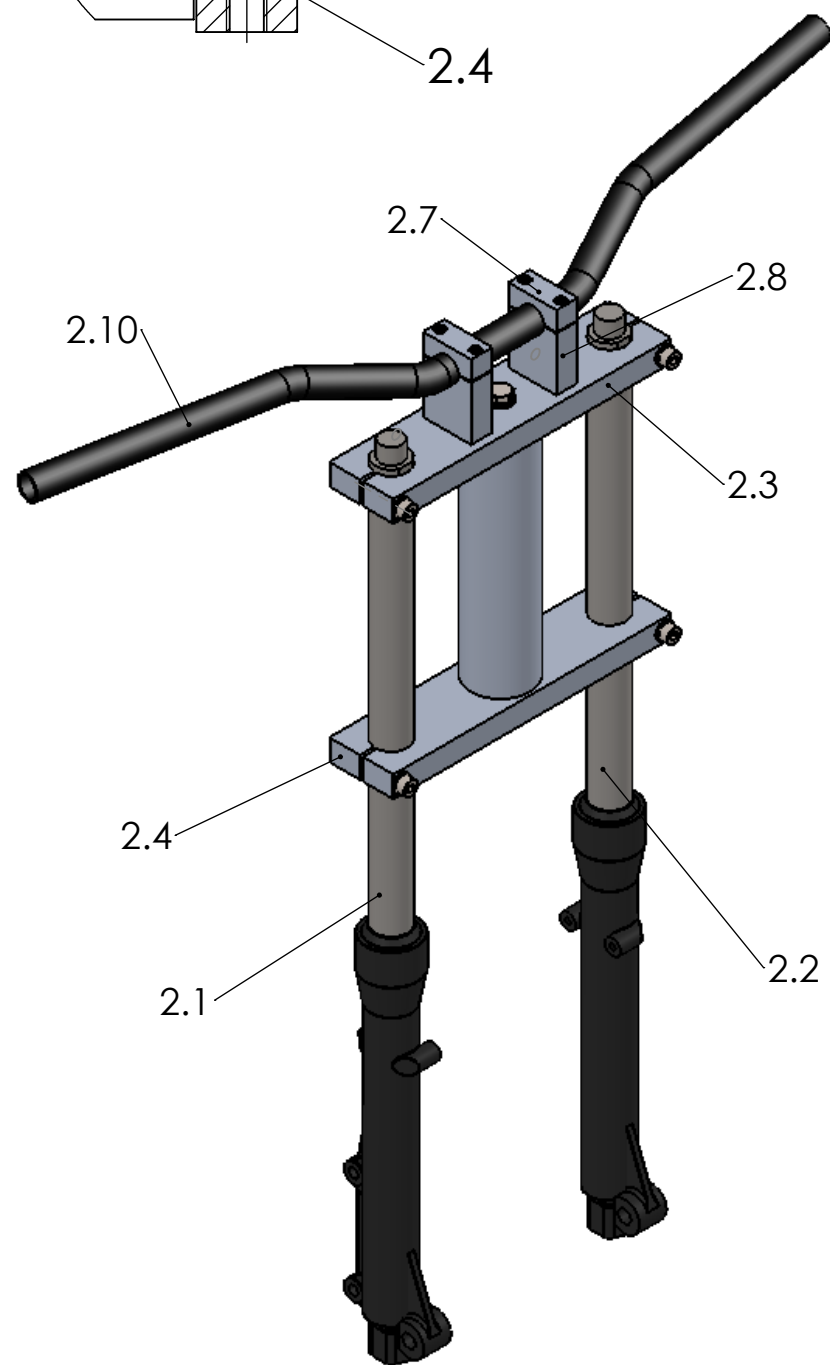
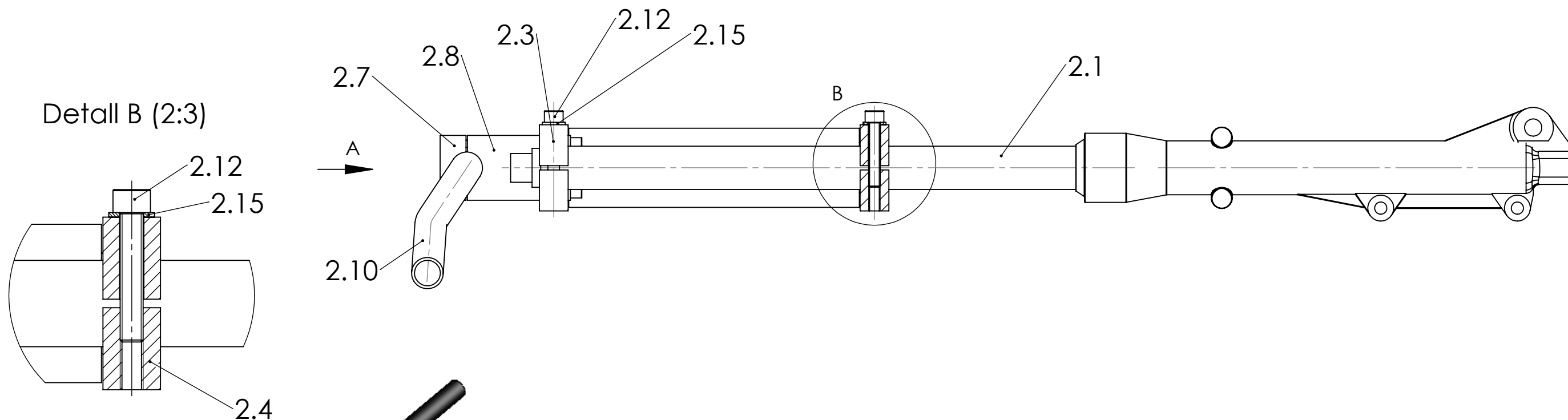
Quantitat: 1


Material: Acer 1C25

	<i>Dibuixat</i>	Carlos García Bennassar	15/8/14	 UdG E.P.S.
	<i>Comprovat</i>			
<i>Escala</i> 5:1	Volandera especial 2			Plànol 13 de 31

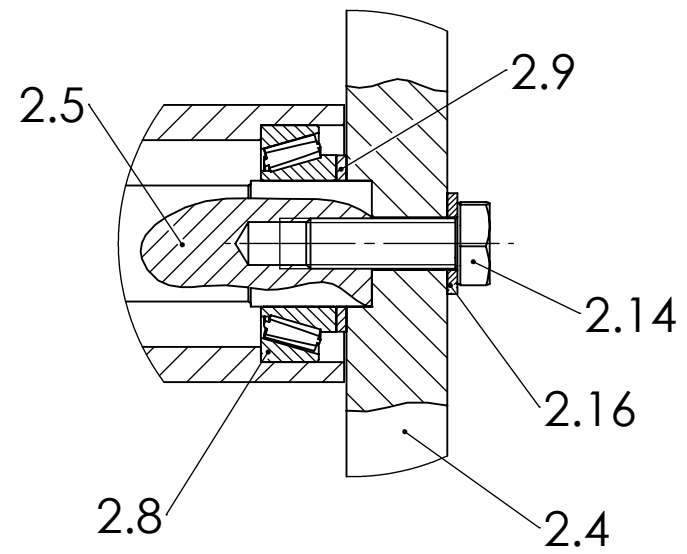
Marca	Descripció	Quant.	Plànol	Material
2.1	Forquilla anterior dreta	1		
2.2	Forquilla anterior esquerra	1		
2.3	Tija superior	1	17	Alumini EN-AW 2017A
2.4	Tija inferior	1	18	Alumini EN-AW 2017A
2.5	Eix direcció	1	19	Acer 1C45
2.6	Torreta inferior	2	20	Alumini EN-AW 2017A
2.7	Torreta superior	2	21	Alumini EN-AW 2017A
2.8	Rodament direcció 32005V	2		
2.9	Separador rodaments	2	22	Alumini EN-AW 2017A
2.10	Manillar Rieju	1		
2.11	Cargol M5 x 30 mm ISO 4762	4		
2.12	Cargol M8 x 45 ISO 4762	4		
2.13	Cargol M8 x 35 mm ISO 4762	4		
2.14	Cargol M10 x 30 mm ISO 4017	2		
2.15	Volandera M8 ISO 7089	4		
2.16	Volandera M10 ISO 7089	2		

	<i>Dibuixat</i>	Carlos García Bennassar	15/8/14	 E.P.S.
	<i>Comprovat</i>			
<i>Escala</i>	Llista materials sistema de suspensió anterior i direcció			Plànol 14 de 31

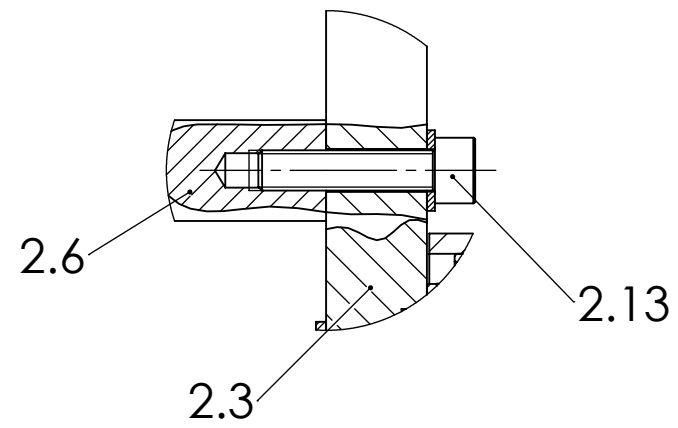


	<i>Data</i>	<i>Nom</i>		 UdG	ESCOLA POLITECNICA SUPERIOR
<i>Dibuixat</i>	15/8/14	Carlos	García Bennassar		
<i>Comprovat</i>					
<i>id.s.norm.</i>					
<i>Escala</i>	Conjunt sistema de suspensió anterior i direcció (perfil, planta i 3D)			Plànol 15 de 31	
1:3				<i>Substitueix a</i>	
				<i>Especialitat</i> GEM	

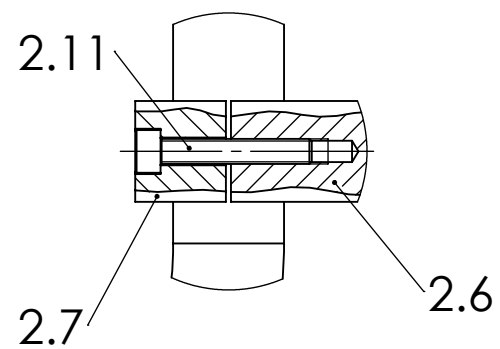
Detall A (2:3)



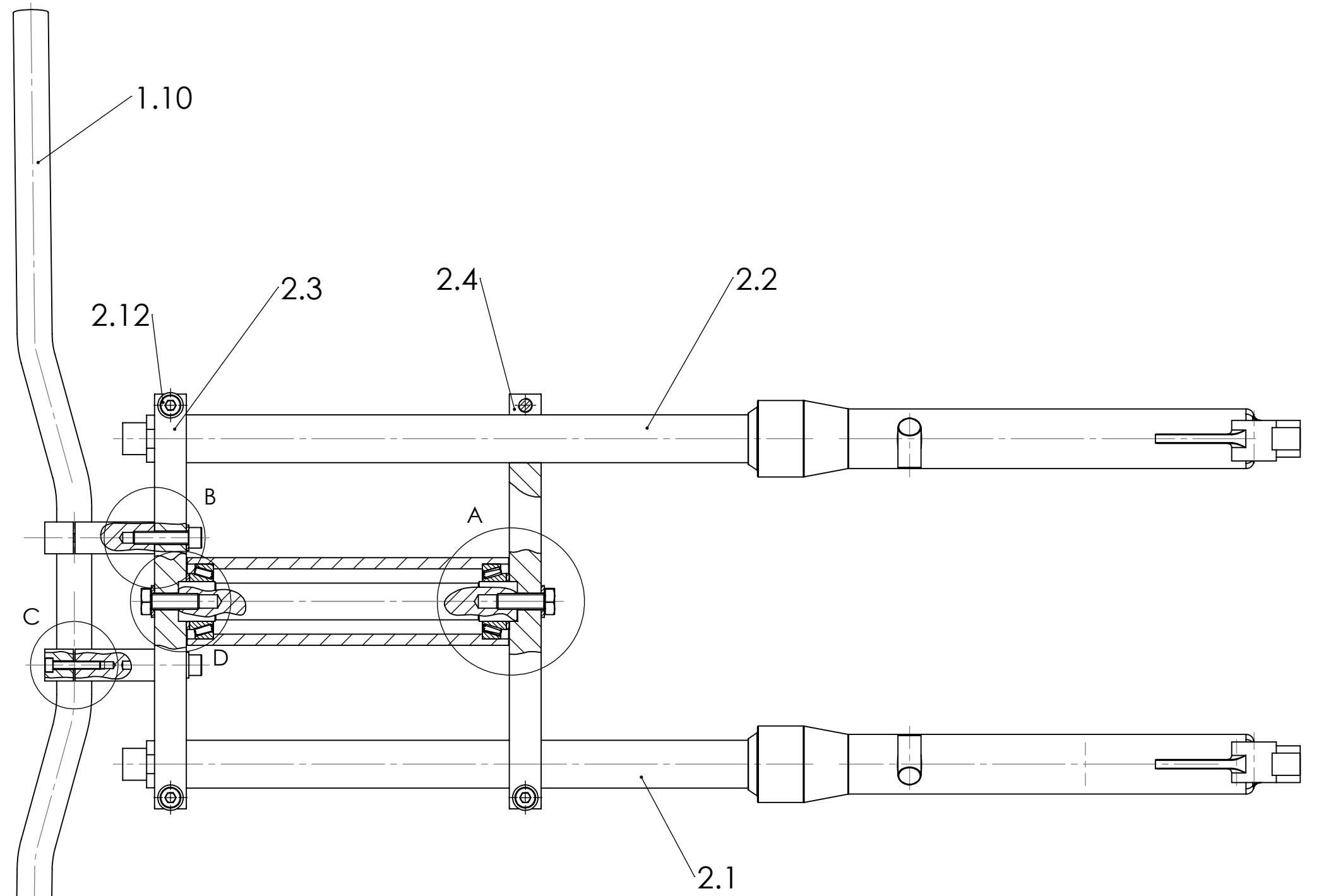
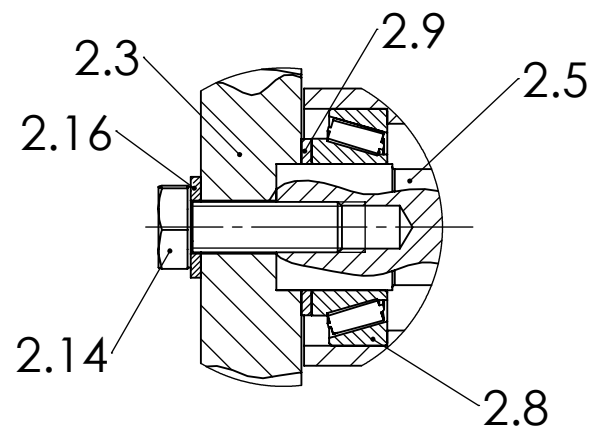
Detall B (2:3)




Detall C (2:3)

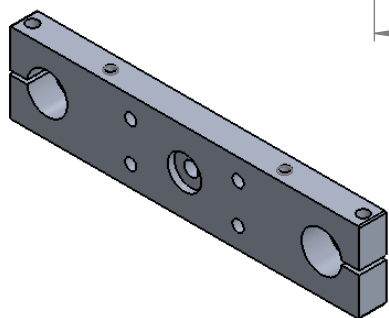
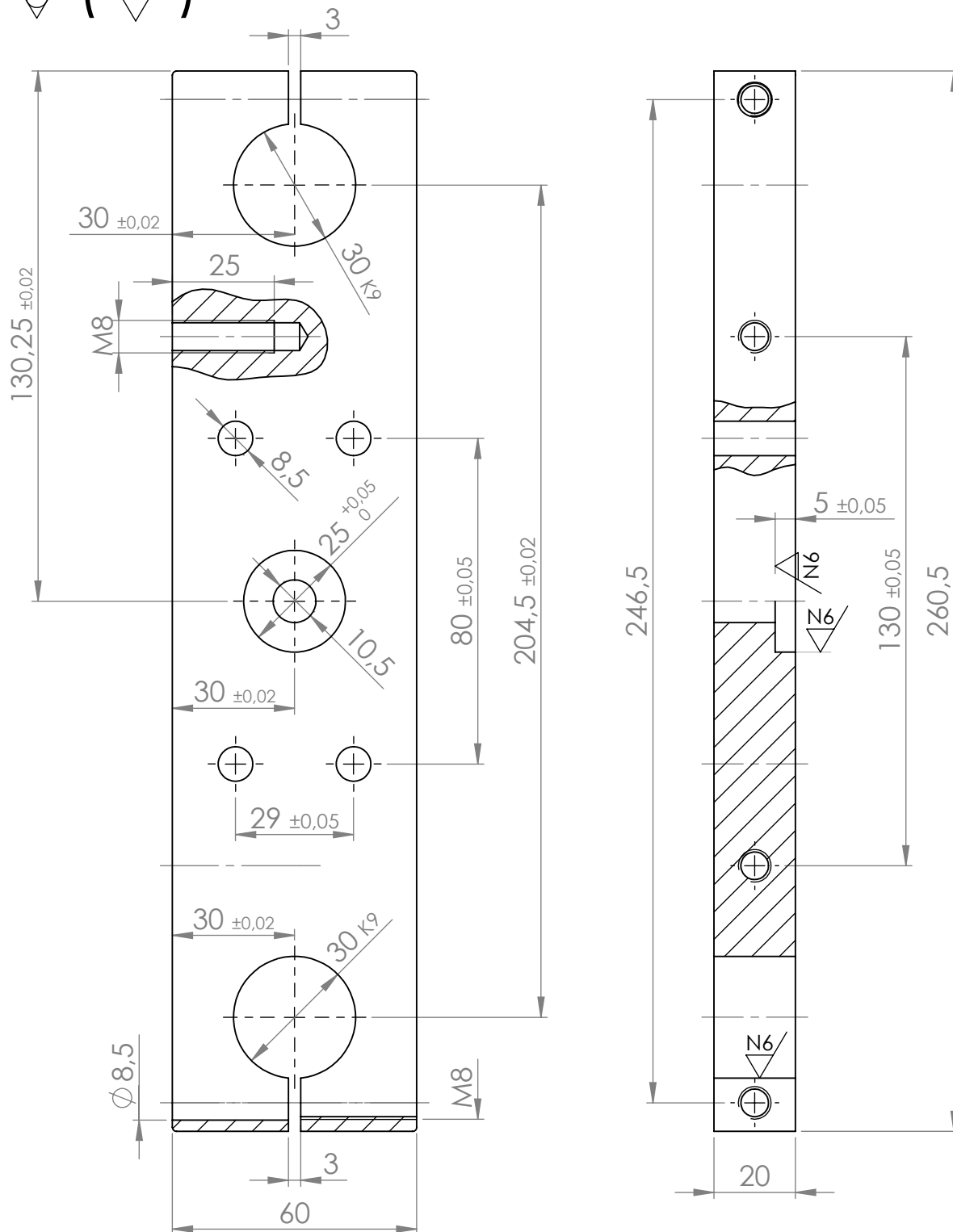


Detall D (2:3)




	<i>Data</i>	<i>Nom</i>		 UdG	ESCOLA POLITECNICA SUPERIOR
<i>Dibuixat</i>	15/8/14	Carlos	García Bennassar		
<i>Comprovat</i>					
<i>id.s.norm.</i>					
<i>Escala</i>	1:3			Plànol 16 de 31	
	Conjunt sistema de suspensió anterior i direcció (alçat)			Substitueix a	
				Especialitat GEM	

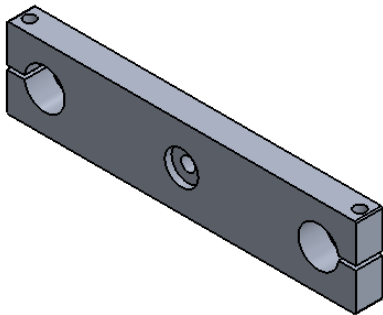
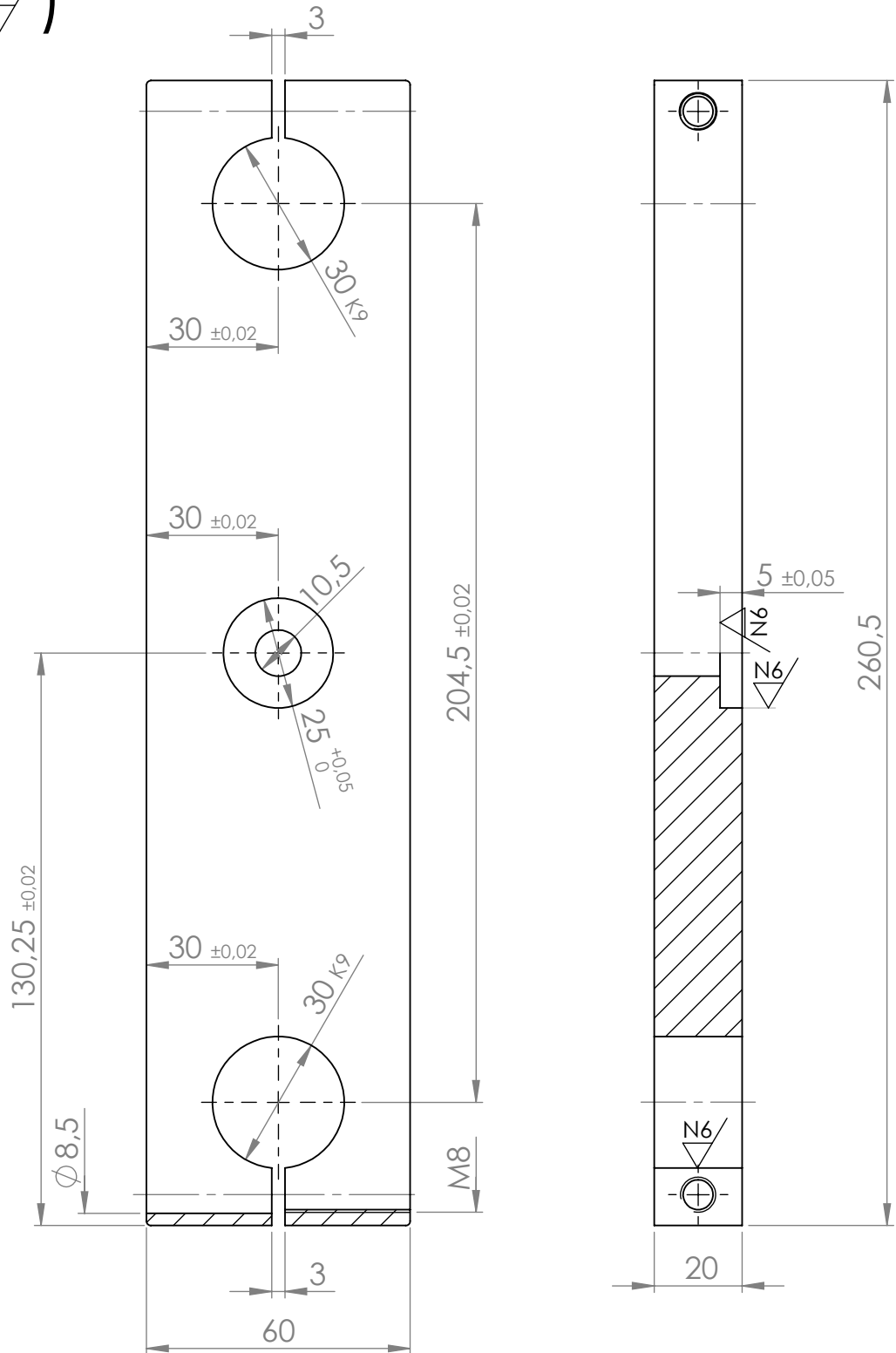
2.3 ∇_{N9} / (∇_{N6})



Cotes sense tolerància segons norma ISO 2768-m
 Quantitat: 1
 Material: Alumini EN-AW 2017A
 Arrodoniments no indicats R1

	Dibuixat	Carlos García Bennassar	15/8/14	 UdG E.P.S.
	Comprovat			
Escala 2:3	Tija superior			Plànol 17 de 31

2.4 ∇_{N9} / (∇_{N6})




Cotes sense tolerància segons norma ISO 2768-m

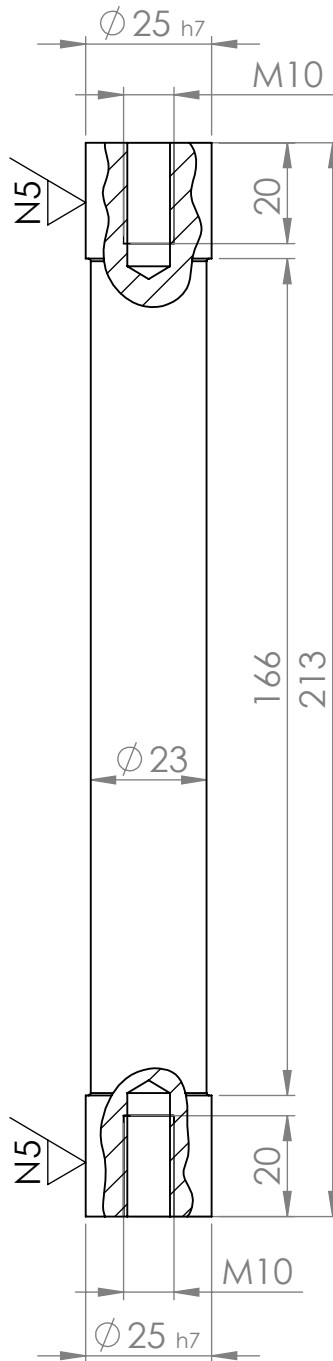
Quantitat: 1

Material: Alumini EN-AW 2017A

Arrodoniments no indicats R1

	<i>Dibuixat</i>	Carlos García Bennassar	15/8/14	 UdG E.P.S.
	<i>Comprovat</i>			
<i>Escala</i> 2:3	Tija inferior			Plànol 18 de 31

2.5 $\nabla_{N7/}$ ($\nabla_{N5/}$)



Radis sense indicar R0,5

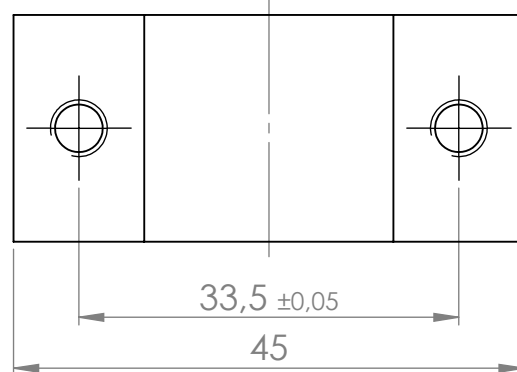
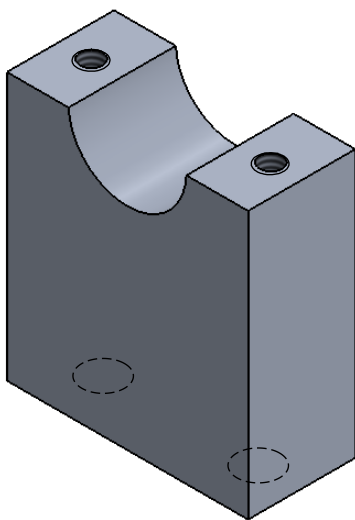
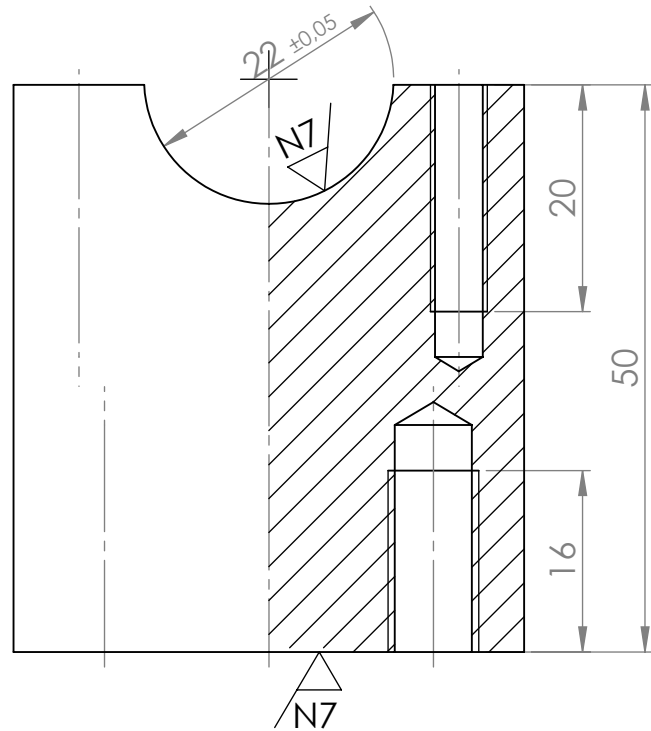
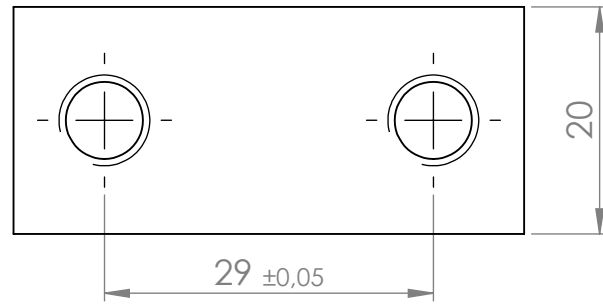
Cotes sense tolerància segons norma ISO 2768-m

Quantitat: 1

Material: Acer 1C45

	<i>Dibuixat</i>	Carlos García Bennassar	15/8/14	 UdG E.P.S.
	<i>Comprovat</i>			
<i>Escala</i> 2:3	Eix direcció			Plànol 19 de 31


2.6 ∇_{N9} (∇_{N7})



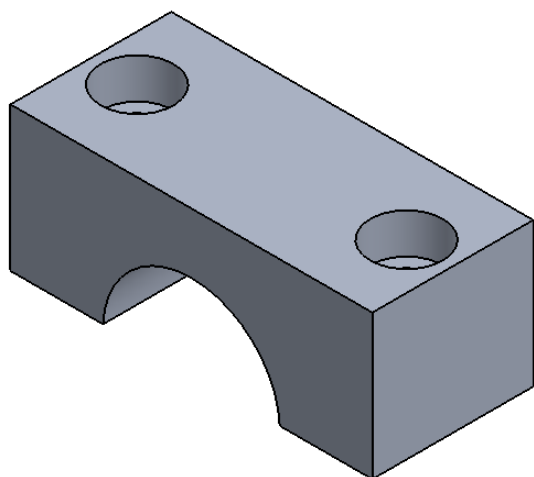
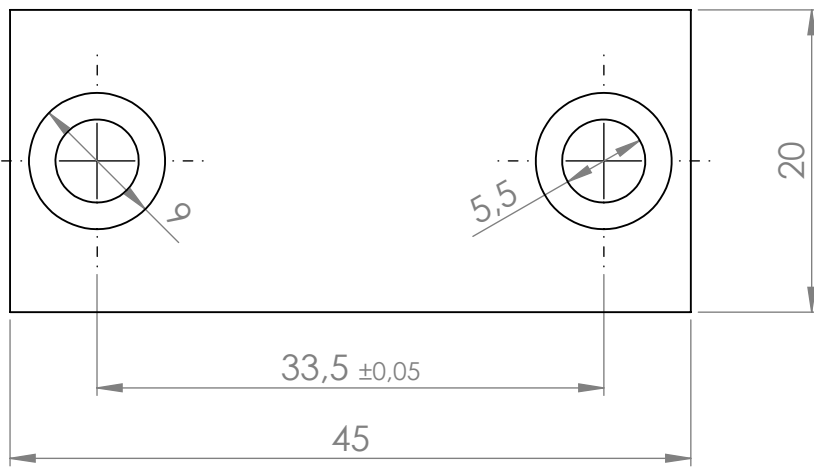
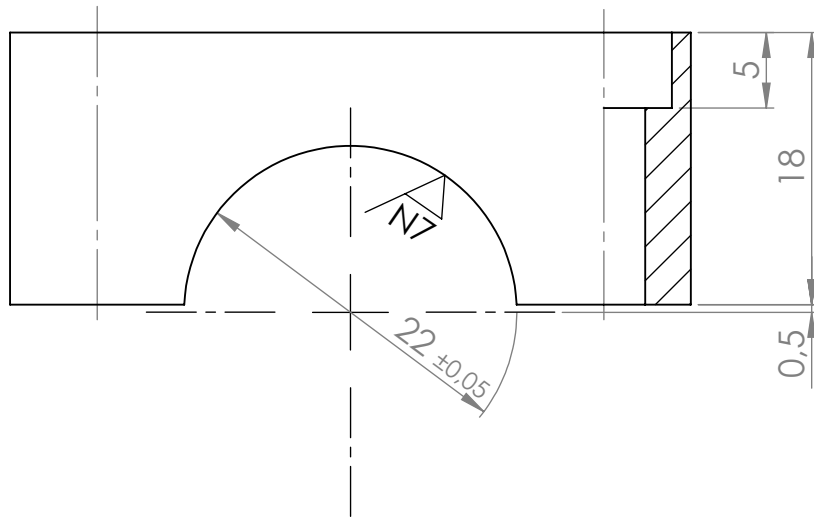
Cotes sense tolerancia segons ISO 2768-m

Material: Alumini EN-AW 2017A

Quantitat: 2

	<i>Dibuixat</i>	Carlos García Bennassar	15/8/14	 UdG E.P.S.
	<i>Comprovat</i>			
<i>Escala</i> 2:1	Torreta inferior			Plànol 20 de 31


2.7 ∇_{N9} (∇_{N7})



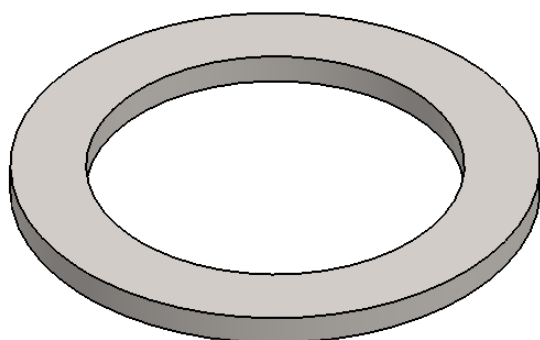
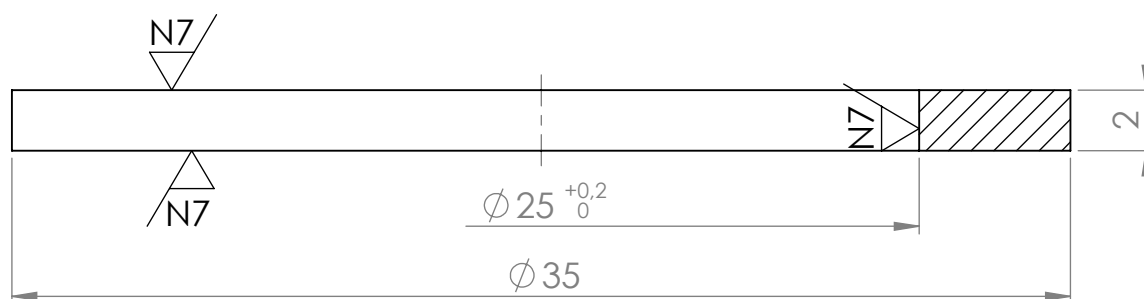
Cotes sense tolerancia segons norma ISO 2768-m

Material: Alumini EN-AW 2017A

Quantitat: 2

	<i>Dibuixat</i>	Carlos García Bennassar	15/8/14	 UdG E.P.S.
	<i>Comprovat</i>			
<i>Escala</i> 2:1	Torreta superior			Plànol 21 de 31

2.9 ∇ N9 / (∇ N7 /)




Cotes sense tolerancia segons norma ISO 2768-m

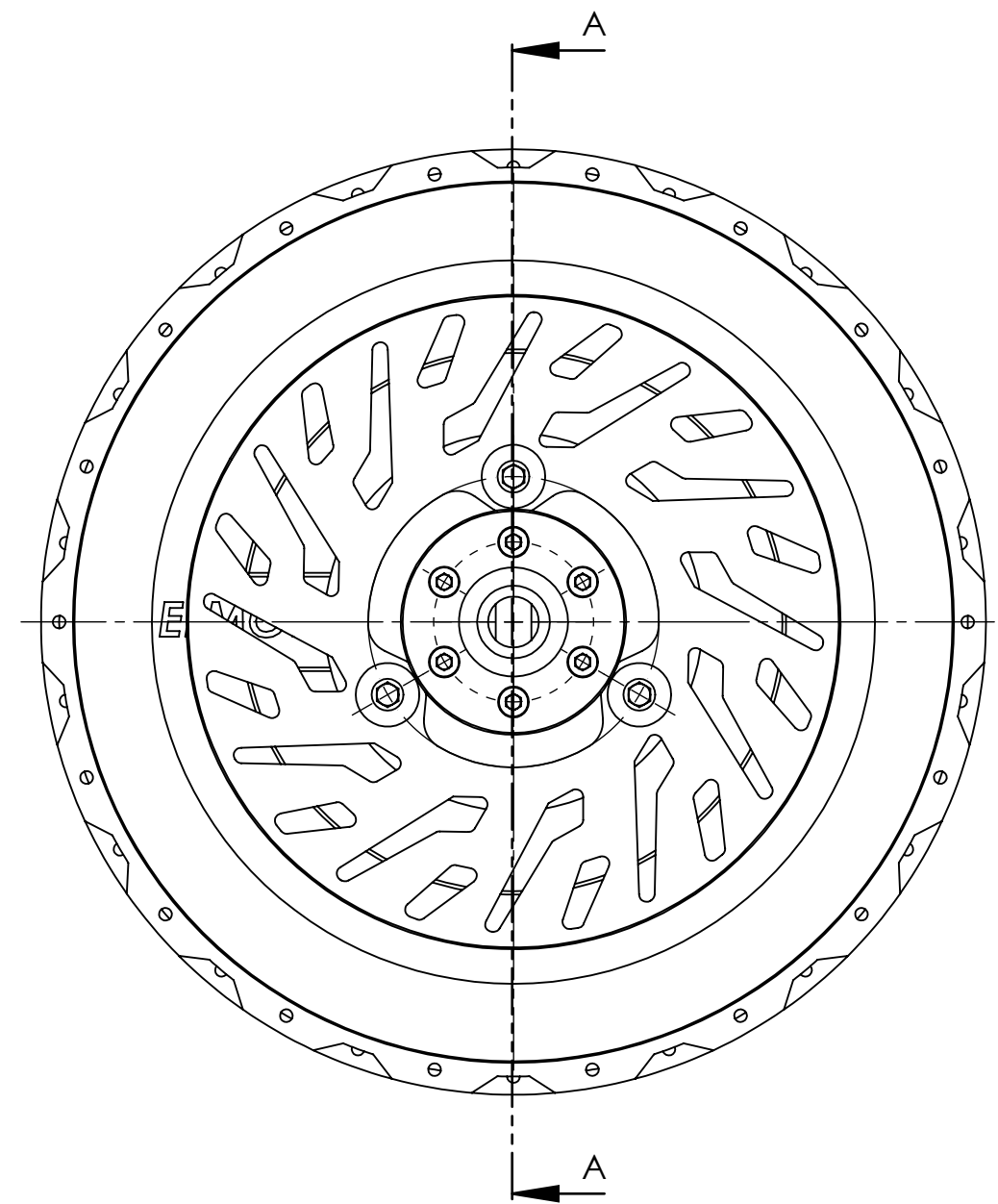
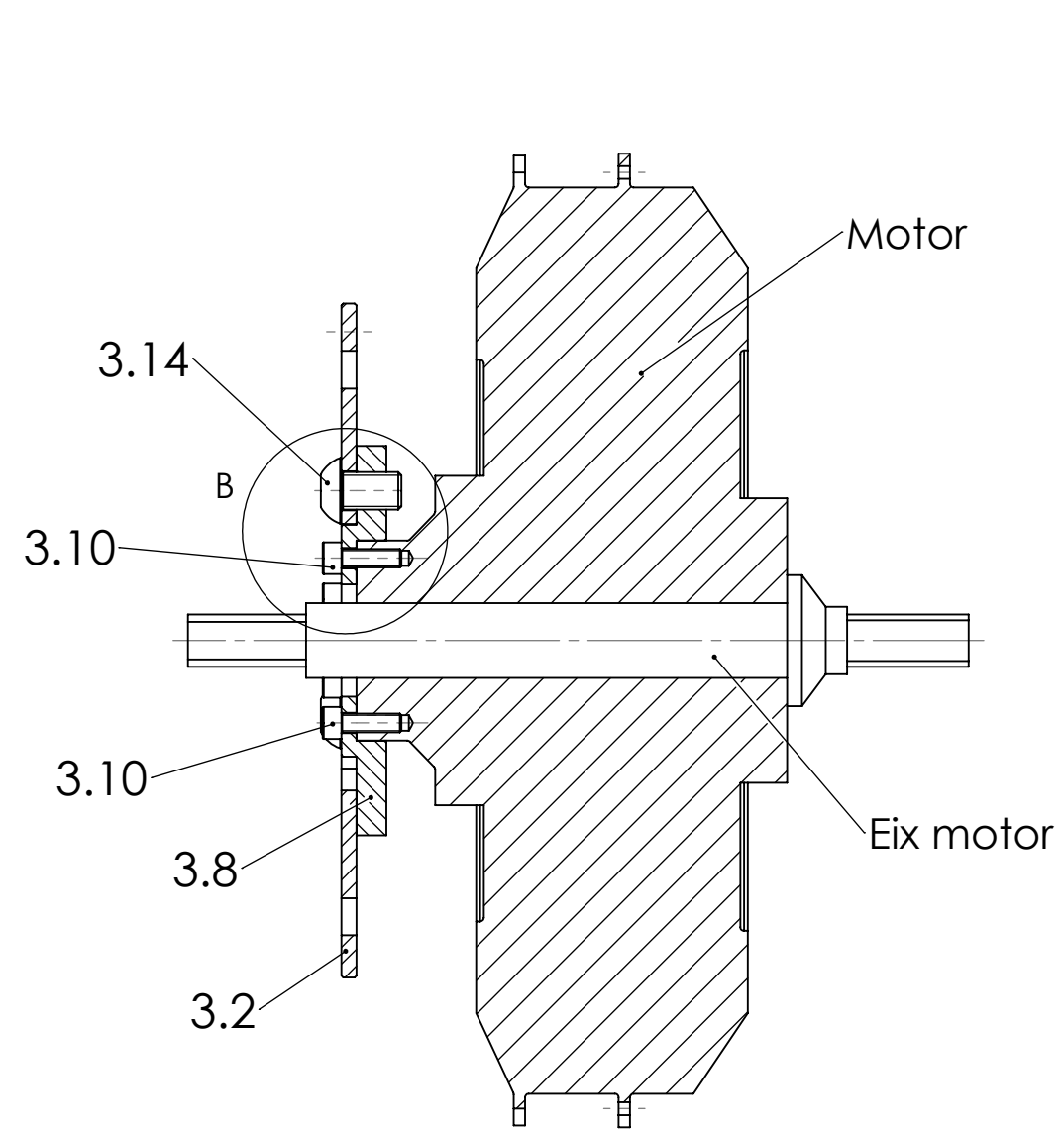
Quantitat: 2

Material: Alumini EN-AW 2017A

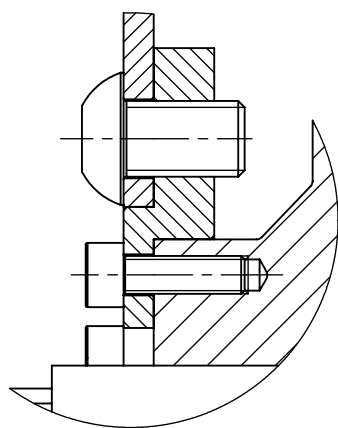
	<i>Dibuixat</i>	Carlos García Bennassar	15/8/14	 UdG E.P.S.
	<i>Comprovat</i>			
<i>Escala</i> 4:1	Separador rodaments			Plànol 22 de 31

Marca	Descripció	Quant.	Plànol	Material
3.1	Disc fre anterior	1		
3.2	Disc de fre posterior	1		
3.3	Pinça de fre anterior	1		
3.4	Pinça de fre posterior	1		
3.5	Bomba de fre anterior	1		
3.6	Bomba de fre posterior	1		
3.7	Tub hidràulic	1		
3.8	Adaptador disc anterior	1	29	Alumini EN-AW 2017A
3.9	Adaptador disc posterior	1	30	Alumini EN-AW 2017A
3.10	Suport pinça fre anterior	1	31	Acer 1C45
3.11	Cargol M5 x 16 mm ISO 4762	8		
3.12	Cargol M8 x 25 mm ISO 4762	2		
3.13	Cargol M8 x 25 mm ISO 4017	3		
3.14	Cargol M10 x 40 mm ISO 4762	3		
3.15	Cargol M10 x 16 mm ISO 7380	3		
3.16	Femella M8 ISO 4034	1		

	<i>Dibuixat</i>	Carlos García Bennassar	15/8/14	
	<i>Comprovat</i>			
<i>Escala</i>	LLista materials sistema de frenada			Plànol 23 de 31

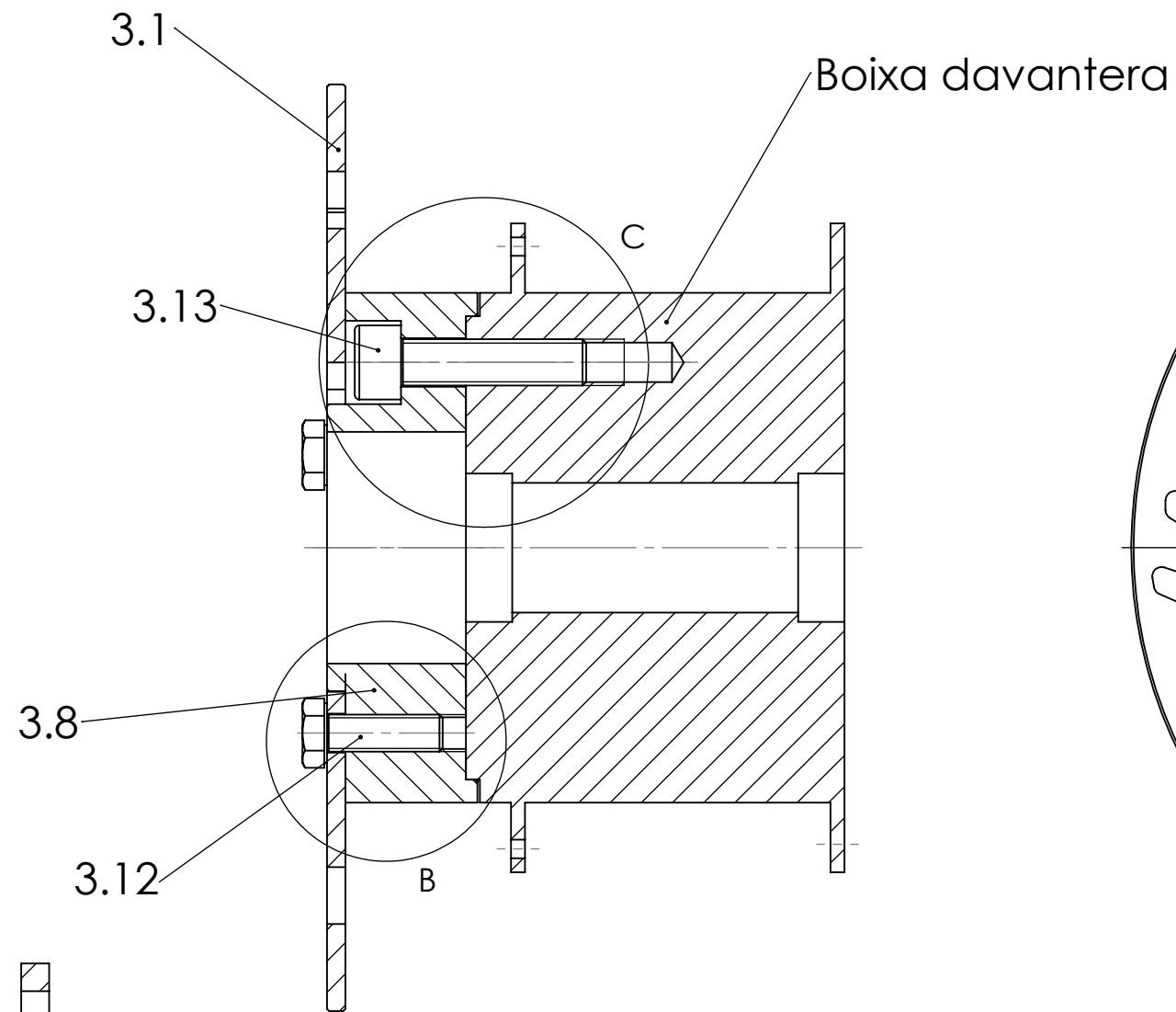
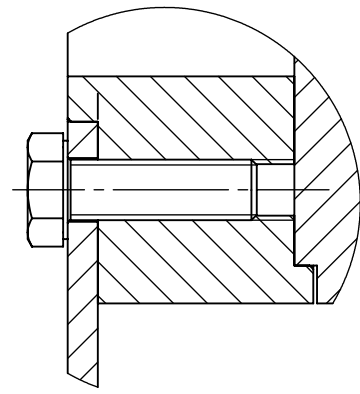


Detall B (1:1)

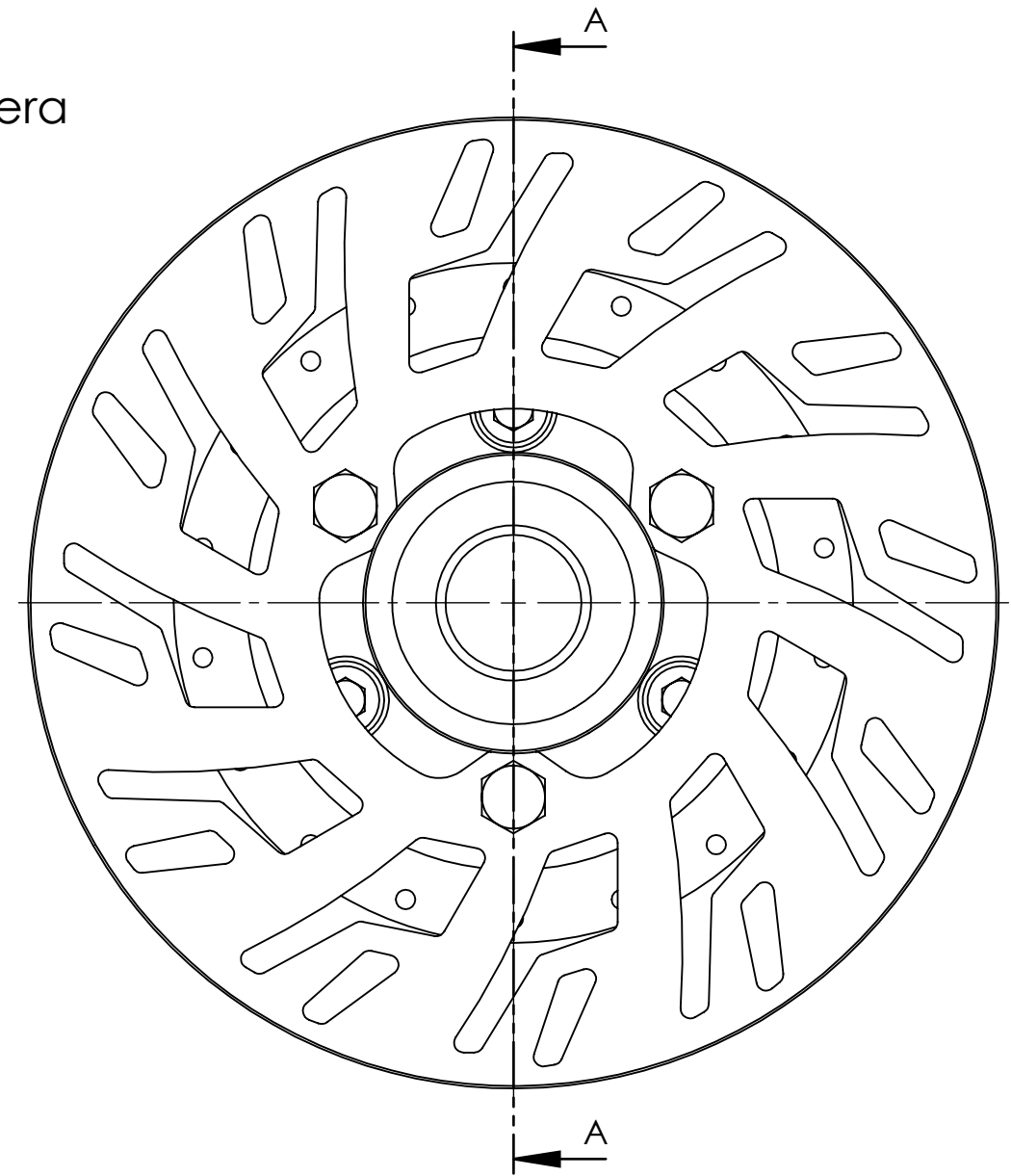
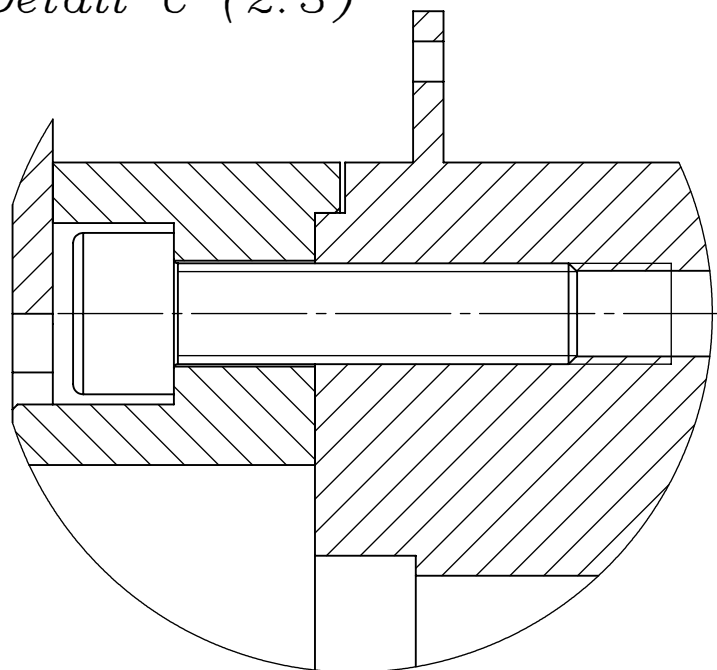


	<i>Data</i>	<i>Nom</i>		 UdG	ESCOLA POLITECNICA SUPERIOR
<i>Dibuixat</i>	15/8/14	Carlos	García Bennassar		
<i>Comprovat</i>					
<i>id.s.norm.</i>					
<i>Escala</i>	Muntatge disc de fre posterior			Plànol 24 de 31	
1:2				<i>Substitueix a</i>	
				<i>Especialitat</i> GEM	

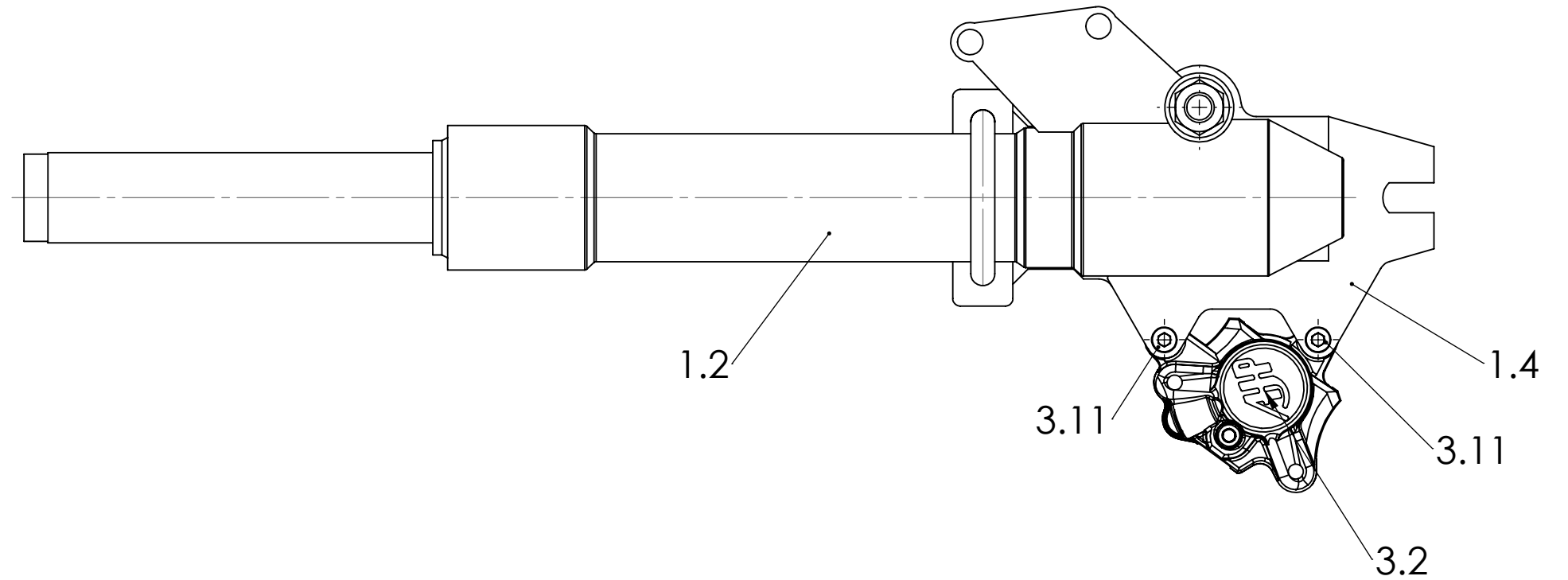
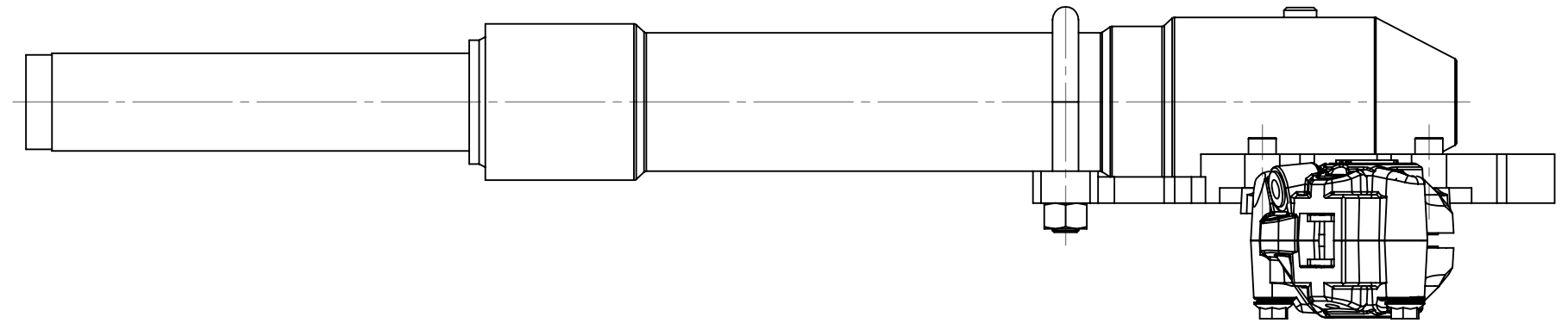
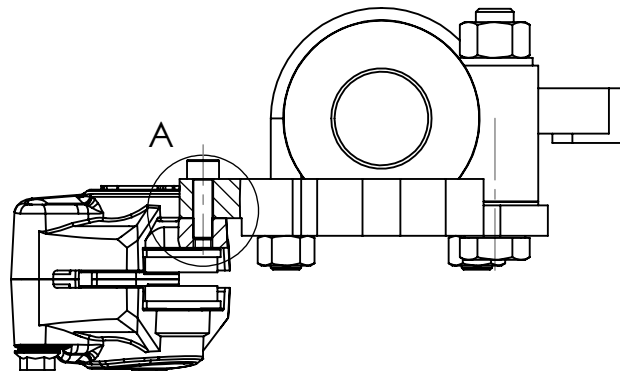
Detall B (1:1)



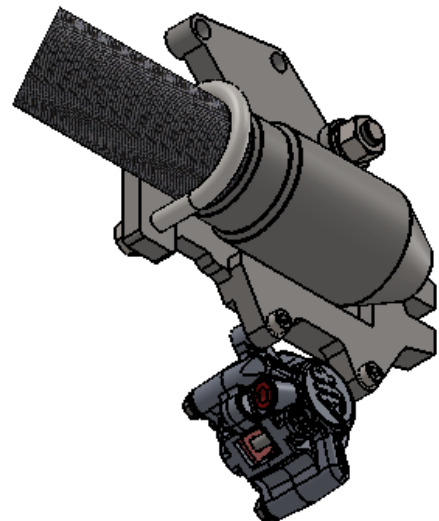
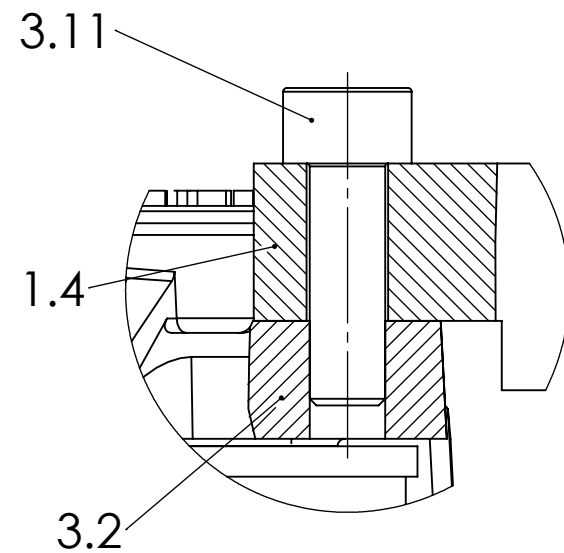
Detall C (2:3)



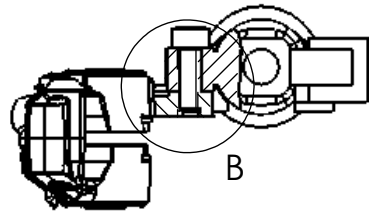
	<i>Data</i>	<i>Nom</i>		 UdG	ESCOLA POLITÀCNICA SUPERIOR
<i>Dibuixat</i>	15/8/14	Carlos	García Bennassar		
<i>Comprovat</i>					
<i>id.s.norm.</i>					
<i>Escala</i>	Muntatge disc de fre anterior			Plànol 25 de 31	
2:3				Substitueix a	
				Especialitat GEM	



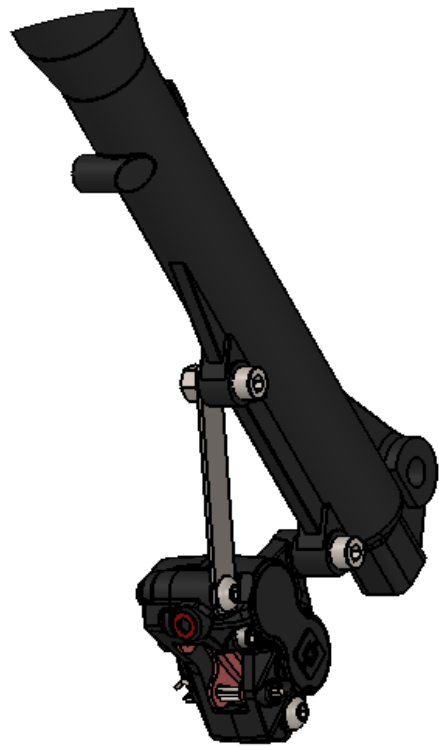
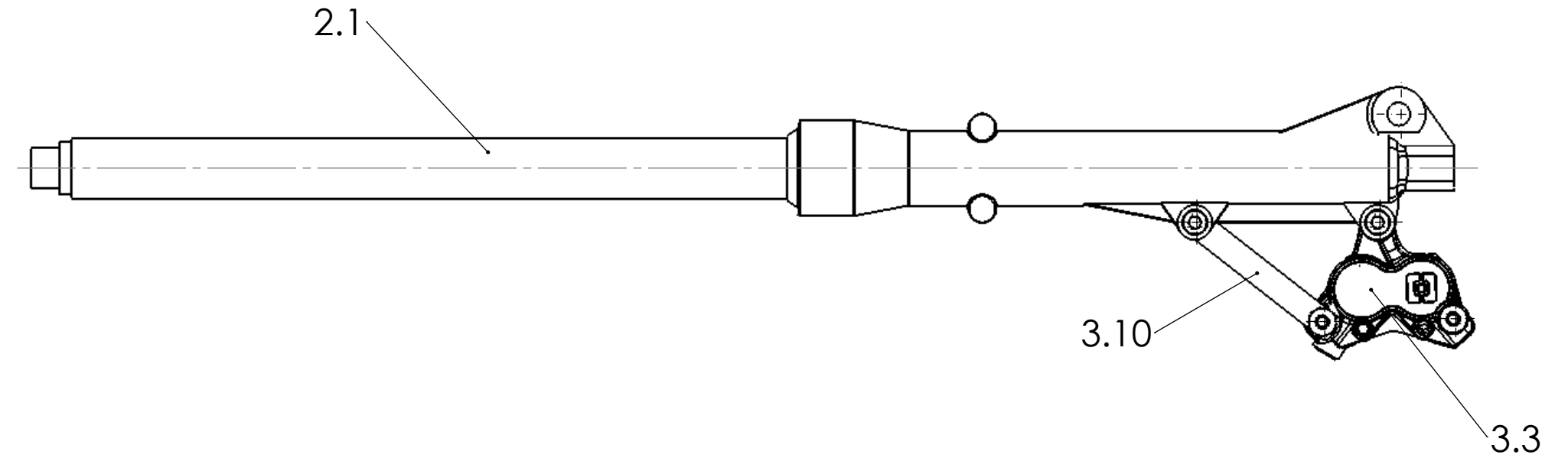
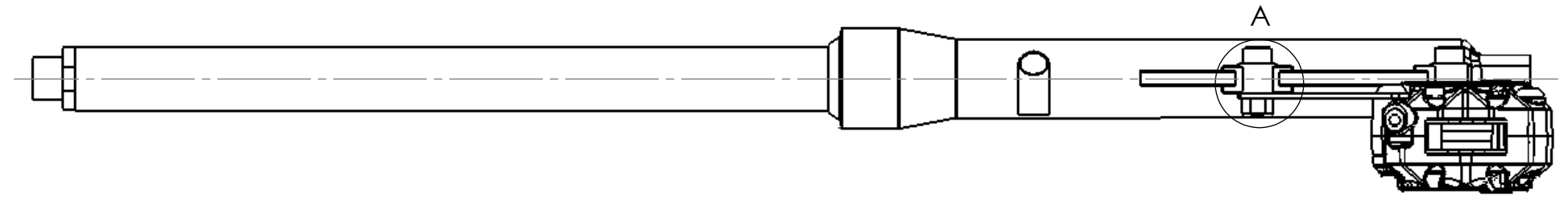
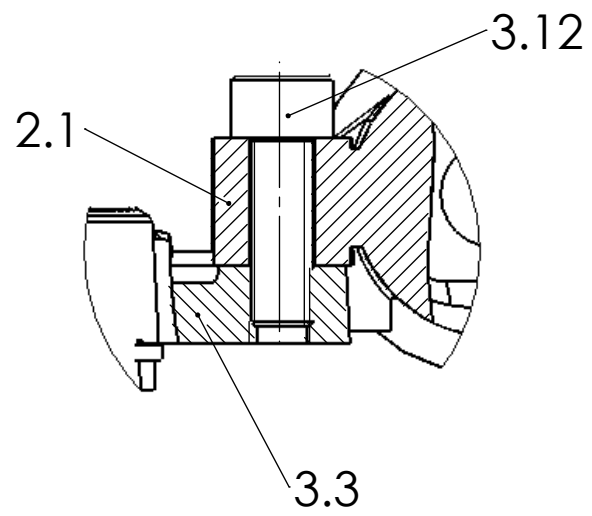
Detall A (2:1)



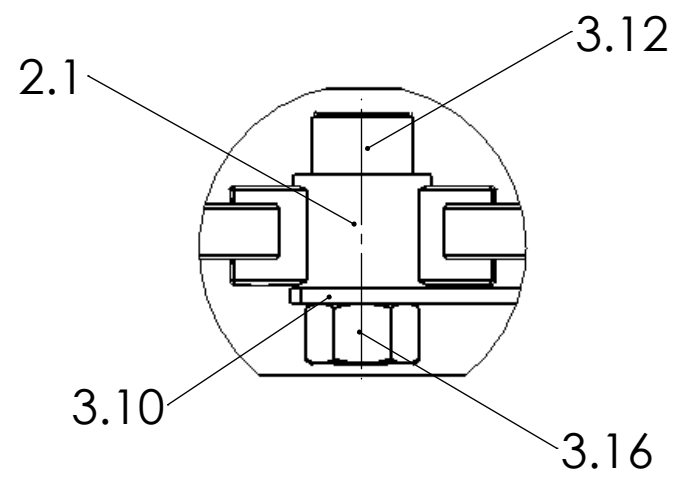
	<i>Data</i>	<i>Nom</i>		 UdG	ESCOLA POLITECNICA SUPERIOR
<i>Dibuixat</i>	15/8/14	Carlos	García Bennassar		
<i>Comprovat</i>					
<i>id.s.norm.</i>					
<i>Escala</i>	1:2			Muntatge pinça de fre posterior	
				Plànol 26 de 31	
				<i>Substitueix a</i> <i>Especialitat</i> GEM	



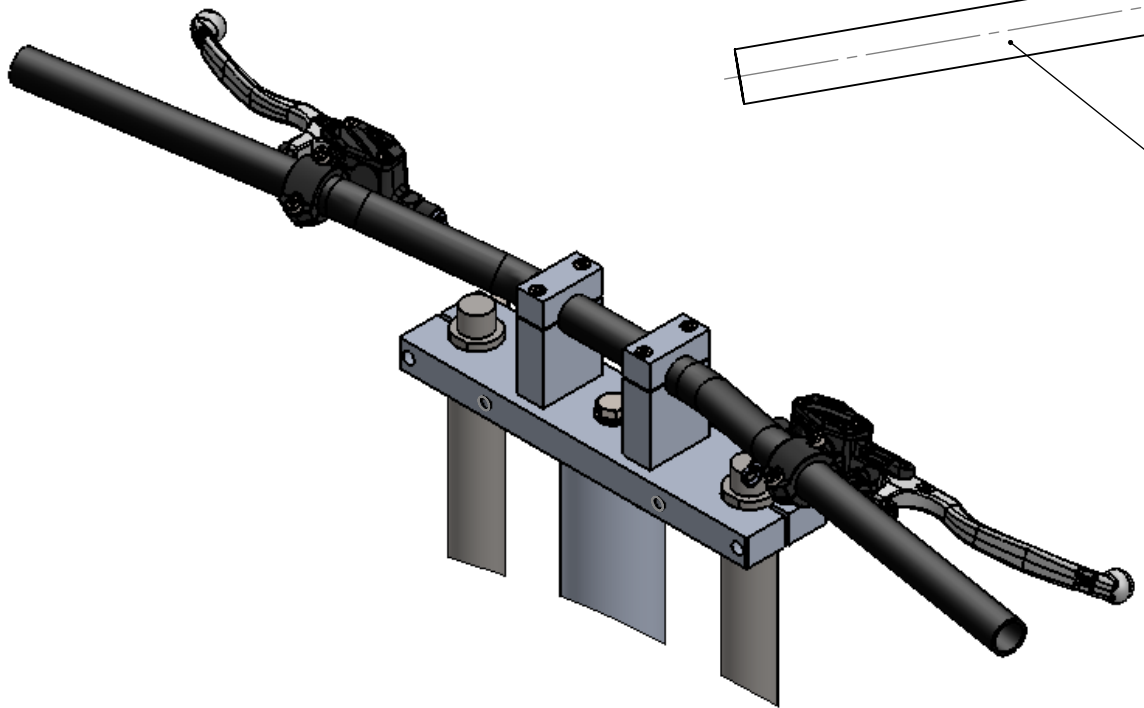
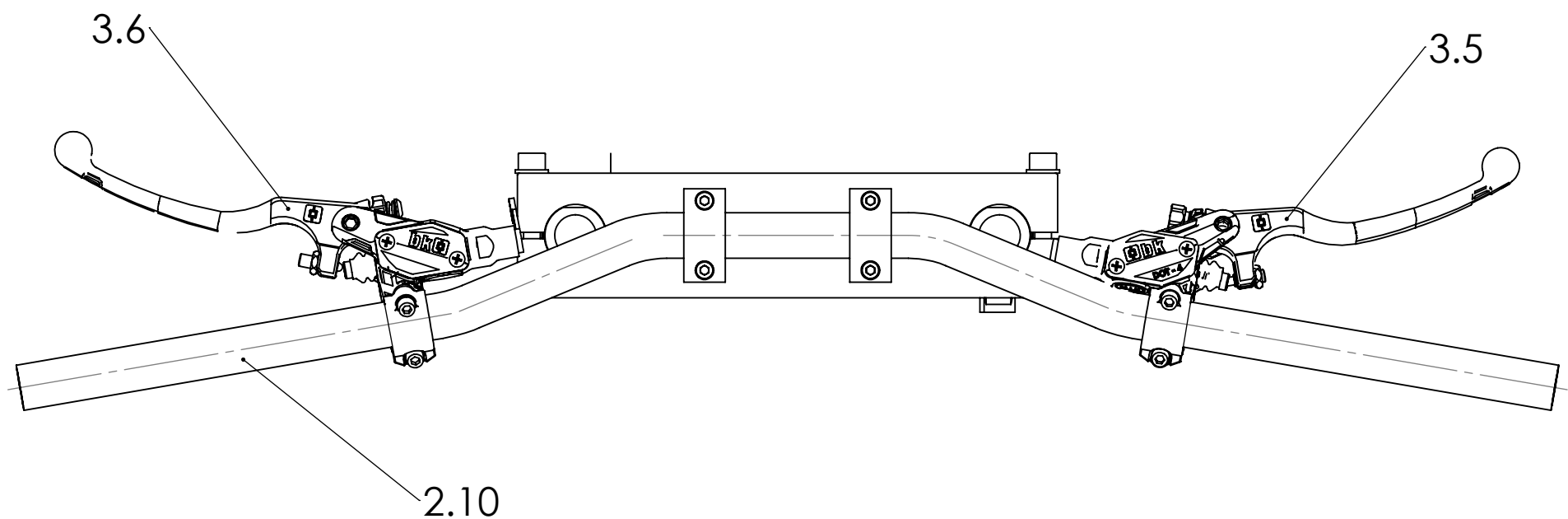
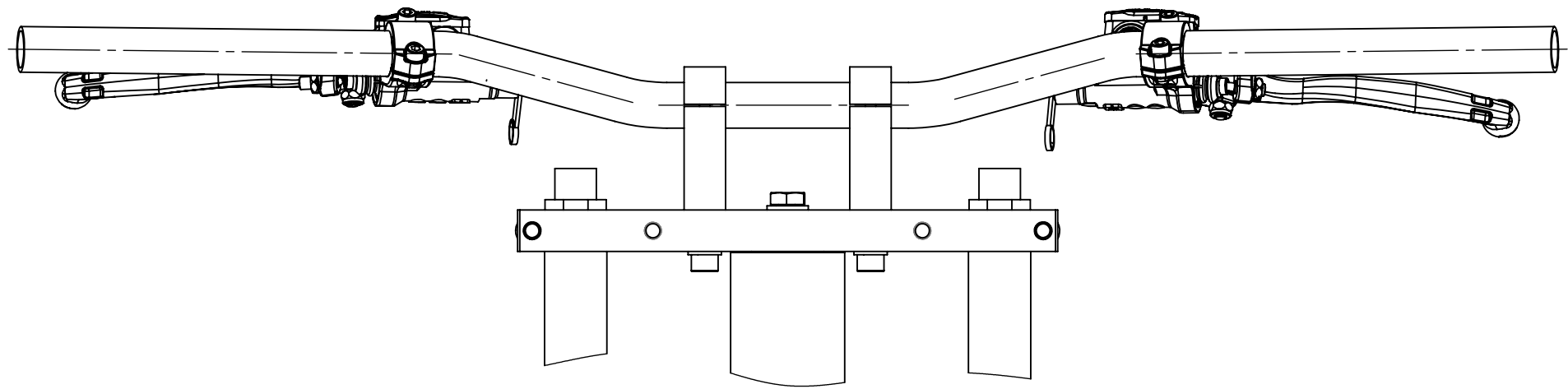
Detall B (1:1)



Detall A (1:1)

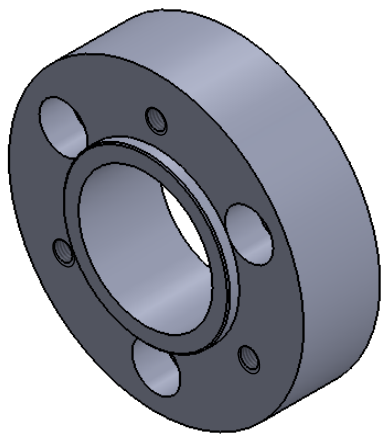
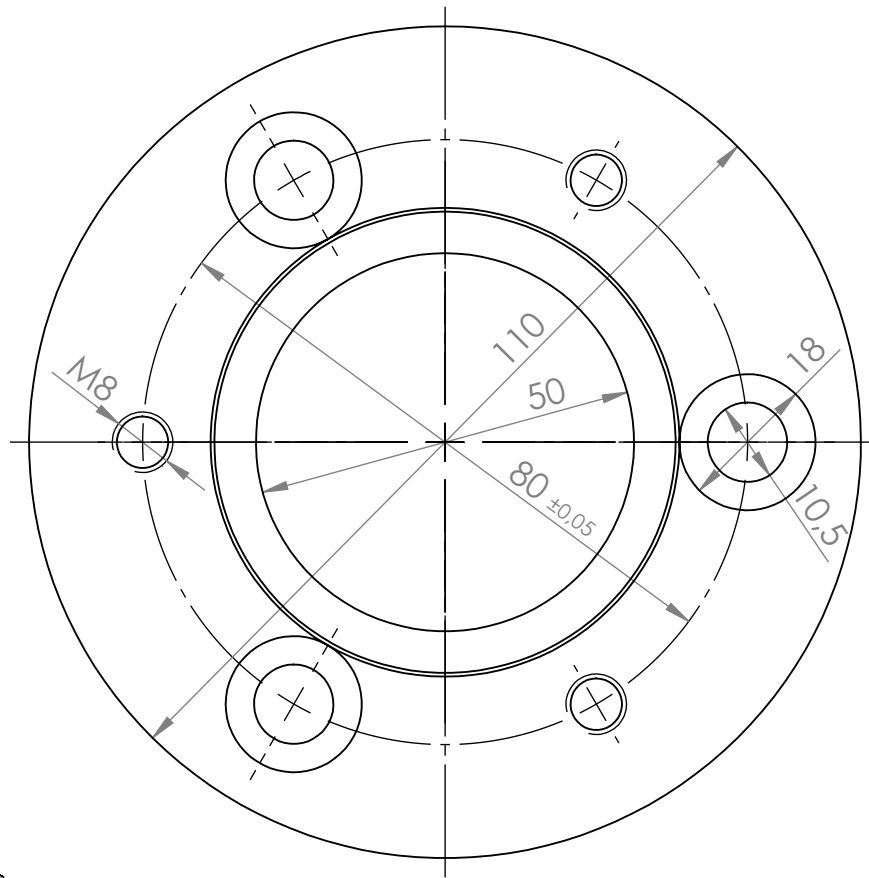
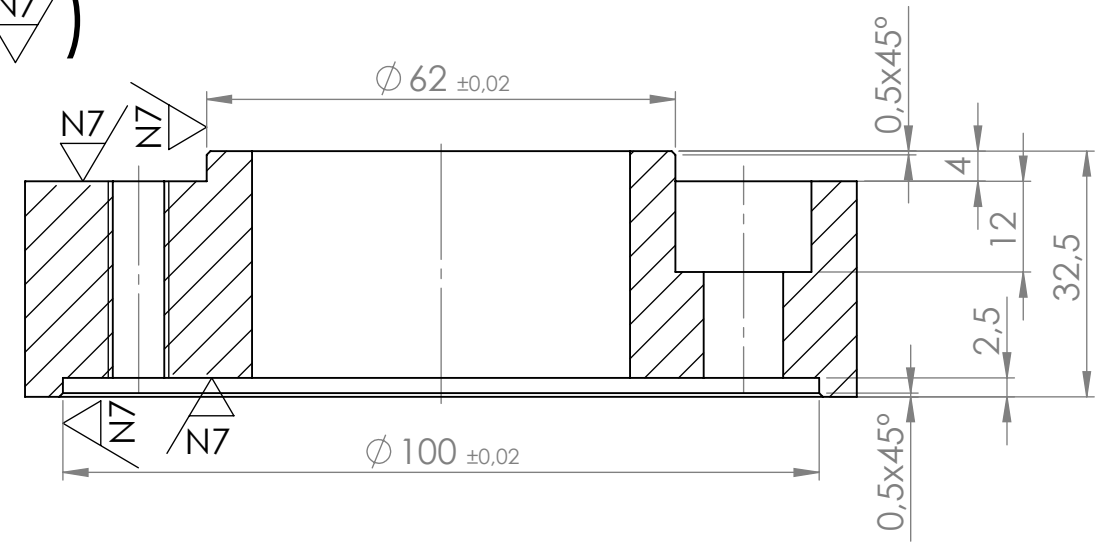


	<i>Data</i>	<i>Nom</i>		 UdG	ESCOLA POLITÈCNICA SUPERIOR
<i>Dibuixat</i>	15/8/14	Carlos	García Bennassar		
<i>Comprovat</i>					
<i>id.s.norm.</i>					
<i>Escala</i>	1:3			Muntatge pinça de fre davantera	
				Plànol 27 de 31	
				<i>Substitueix a</i>	
				<i>Especialitat</i> GEM	



	<i>Data</i>	<i>Nom</i>		 UdG	ESCOLA POLITÀCNICA SUPERIOR
<i>Dibuixat</i>	15/8/14	Carlos	García Bennassar		
<i>Comprovat</i>					
<i>id.s.norm.</i>					
<i>Escala</i>	1:3			Muntatge bombes de fre	
				Plànol 28 de 31	
				<i>Substitueix a</i>	
				<i>Especialitat</i> GEM	

3.8 ∇_{N8} (∇_{N7})



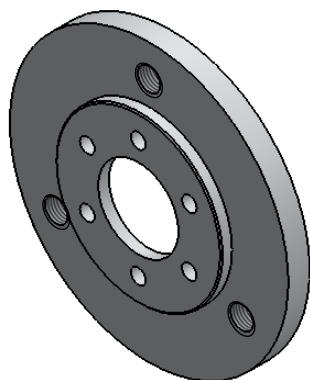
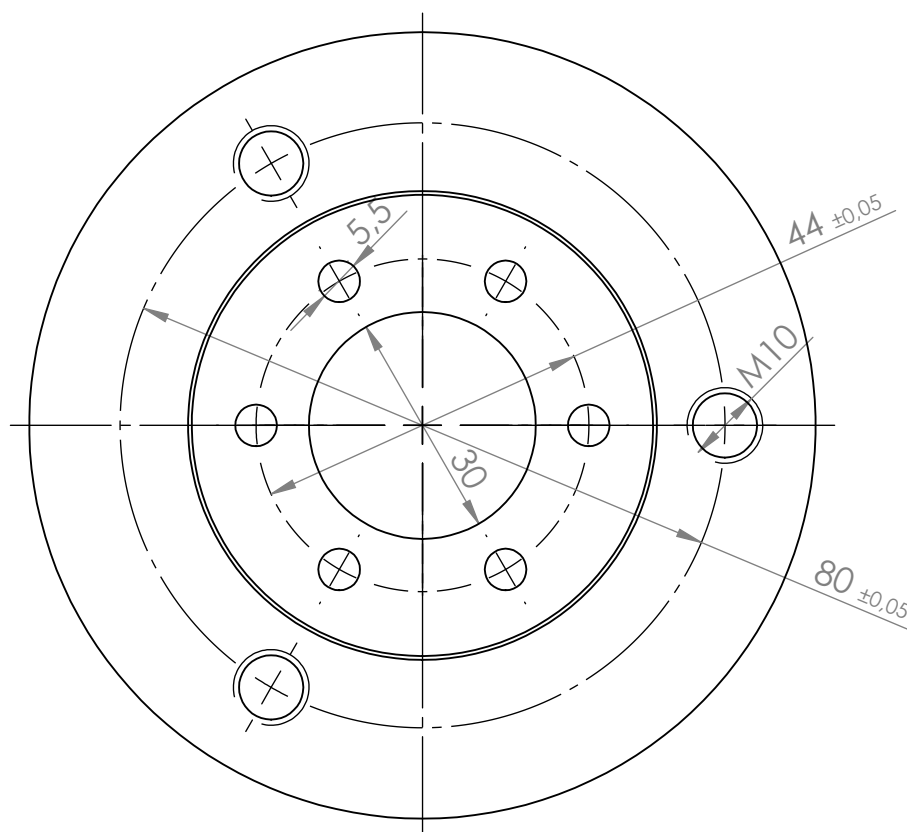
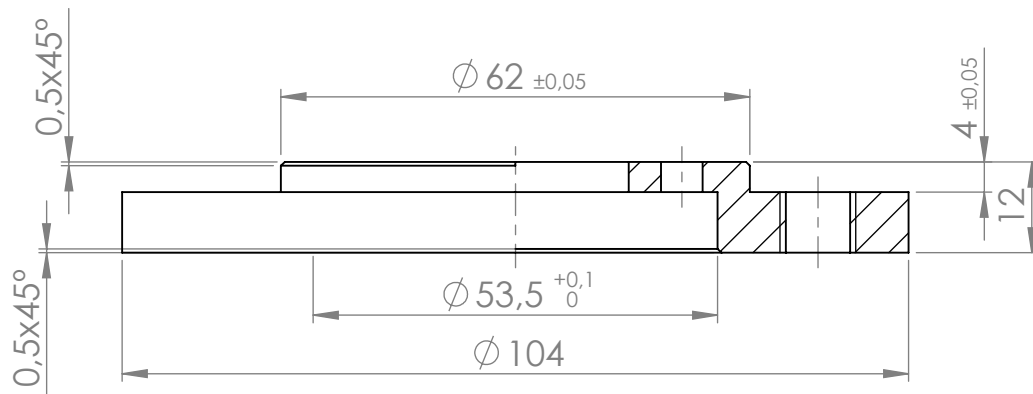
Cotes sense tolerancia segons norma ISO 2768-m

Quantitat: 1

Material: Alumini EN-AW 2017A

	<i>Dibuixat</i>	Carlos García Bennassar	15/8/14	 UdG E.P.S.
	<i>Comprovat</i>			
<i>Escala</i> 1:1	Adaptador disc anterior			Plànol 29 de 31

3.9



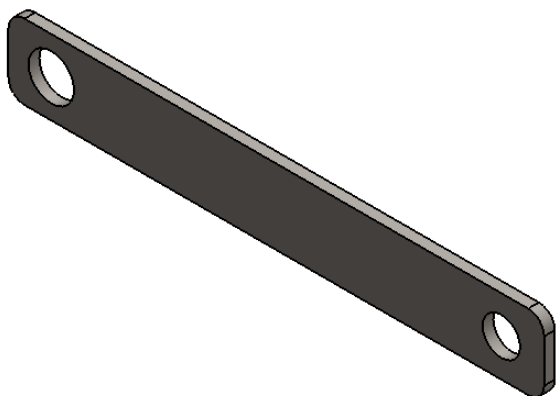
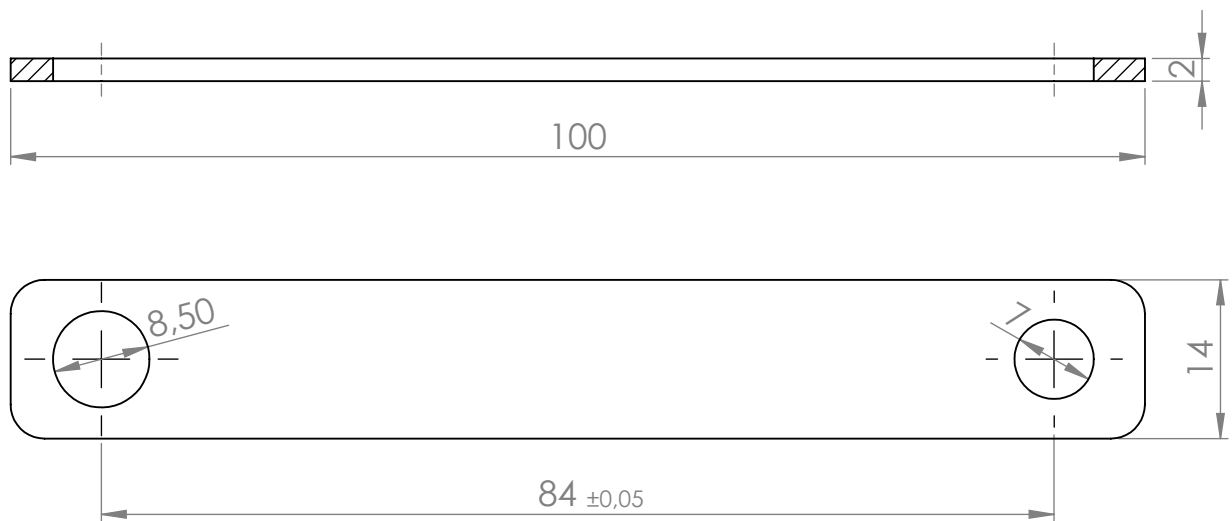
Cotes sense tolerància segons norma ISO 2768-m

Quantitat: 1

Material: Alumini EN-AW 2017A

	<i>Dibuixat</i>	Carlos García Bennassar	15/8/14	 UdG E.P.S.
	<i>Comprovat</i>			
<i>Escala</i> 1:1	Adaptador disc posterior			Plànol 30 de 31

3.10 ∇_{N7}



Cotes sense tolerància segons norma ISO 2768-m
Arrodoniments no indicats R3

Quantitat: 1

Material: Acer 1C45

	<i>Dibuixat</i>	Carlos García Bennassar	15/8/14	 UdG E.P.S.
	<i>Comprovat</i>			
<i>Escala</i> 3:2	Suport pinça fre anterior			Plànol 31 de 31