



EPS

Escola Politècnica

Superior

Treball final de grau

Estudi: Grau en Enginyeria Electrònica Industrial i Automàtica

Títol: Disseny i implementació digital d'un inversor DC/AC

Document: 2. Plànols

Alumne: Eduard Puig Sabaté

Director/Tutor: Dr. Lluís Pacheco Valls

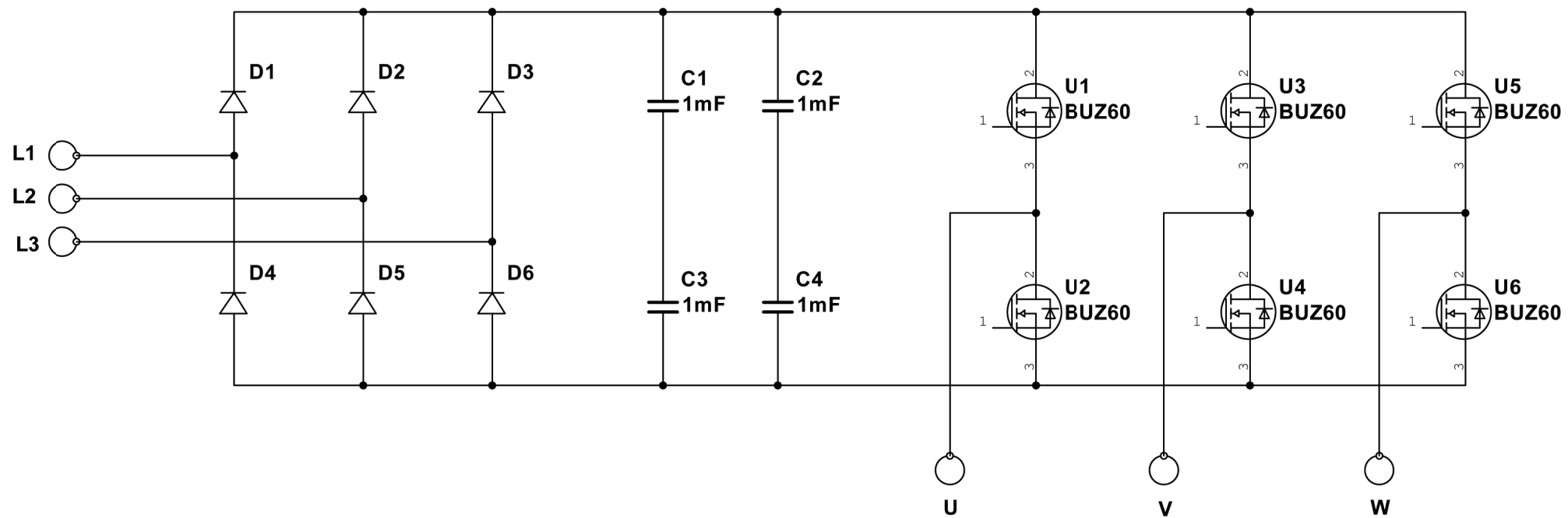
Departament: Arquitectura i Tecnologia de Computadors


Àrea: Arquitectura i Tecnologia de Computadors

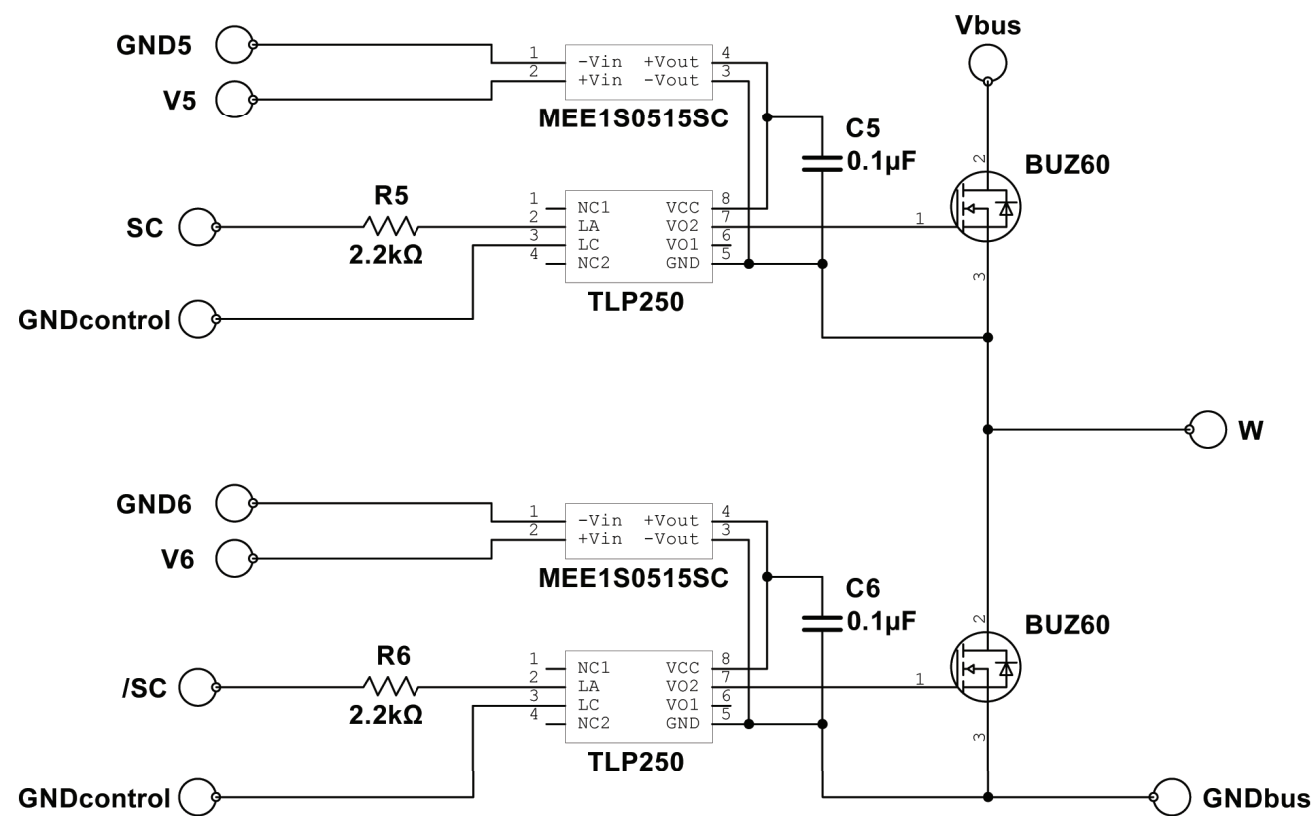
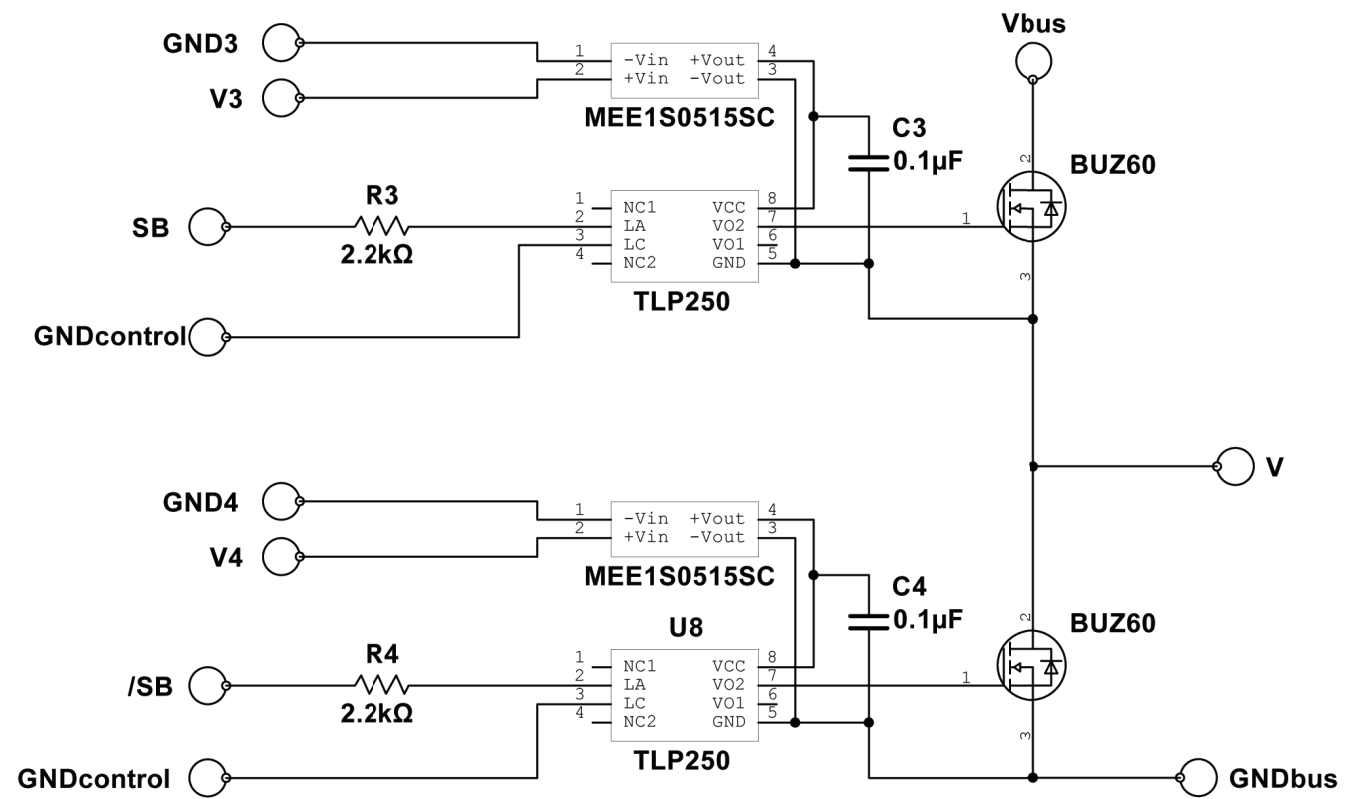
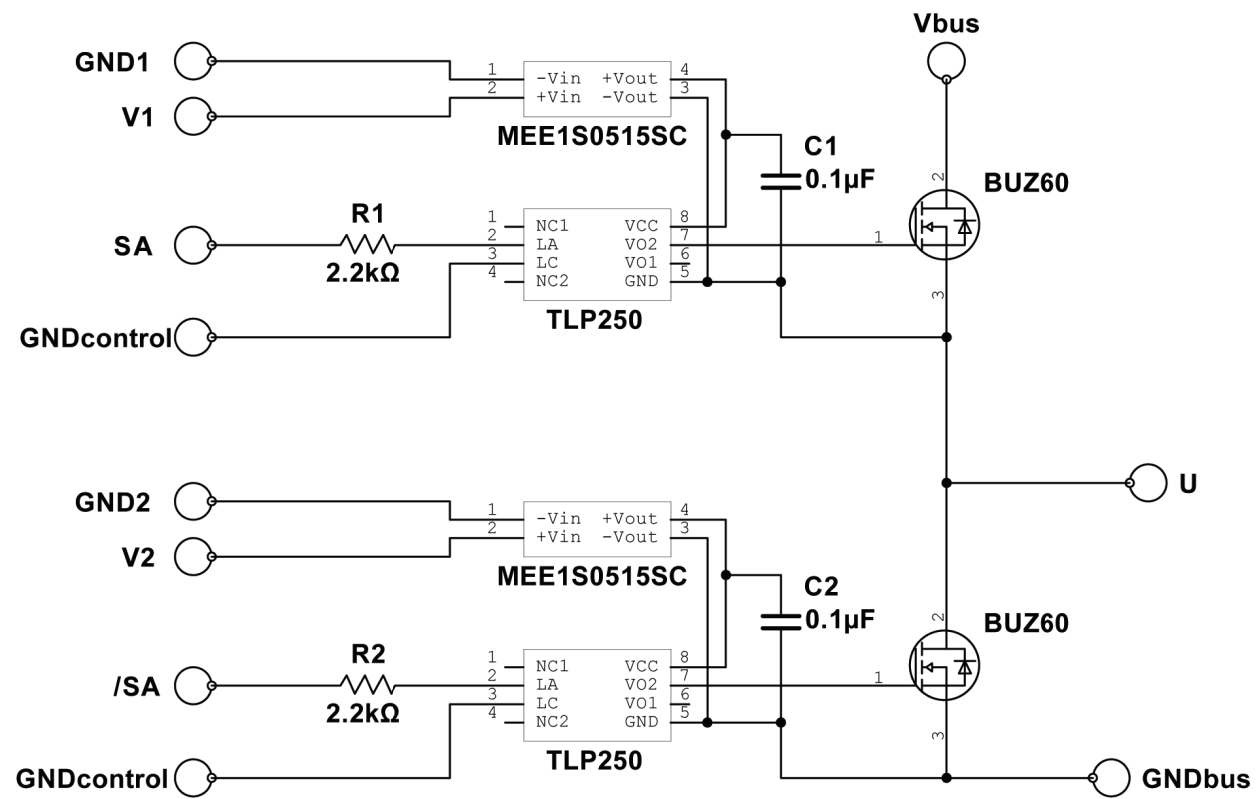
Convocatòria (mes/any): juny/2014

ÍNDIX

- 1 ESQUEMA DE POTÈNCIA, CONNEXIÓ AMB EL MOTOR TRIFÀSIC D'INDUCCIÓ
- 2 AILLAMENT DE POTÈNCIA ENTRE LA CYCLONE II, I EL PONT DE MOSFETS
- 3 PCB DE LA BRANCA 1 PER A L'ACTIVACIÓ DEL MOTOR
- 4 PCB DE LA BRANCA 2 PER A L'ACTIVACIÓ DEL MOTOR
- 5 PCB DE LA BRANCA 3 PER A L'ACTIVACIÓ DEL MOTOR
- 6 CONNEXIONAT DEL SISTEMA PWM ENTRE LA CYCLONE II, I EL PONT DE MOSFETS
- 7 CONNEXIONAT DEL SISTEMA VECTORIAL ENTRE LA CYCLONE II, I EL PONT DE MOSFETS

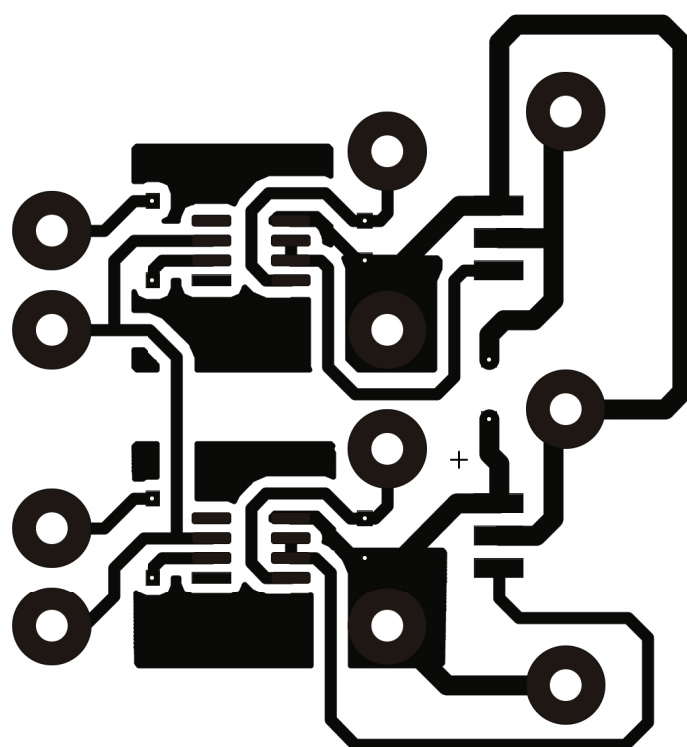



	Data	Nom	Signatura	 Escola politècnica Superior
Dibuixat	25/05/14	E.PUIG		
Compro.	10/06/14	E.PUIG		
Escala S/E	ESQUEMA DE POTÈNCIA, CONNEXIÓ AMB EL MOTOR TRIFÀSIC D'INDUCCIÓ			Nº plànol 01 Substitueix a: Especialitat GEEIA



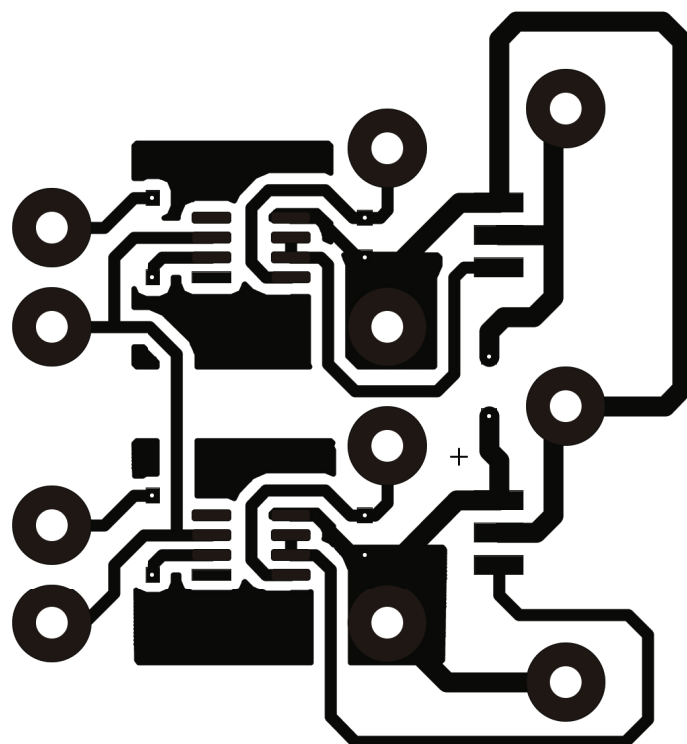
	Data	Nom	Signatura	 Escola politècnica Superior
Dibuixat	25/05/14	E.PUIG		
Compro.	10/06/14	E.PUIG		
Escala S/E	AILLAMENT DE POTÈNCIA ENTRE LA CYCLONE II I EL PONT DE MOSFETS			Nº plànol 02 Substitueix a: Especialitat GEEIA


BRANCA A



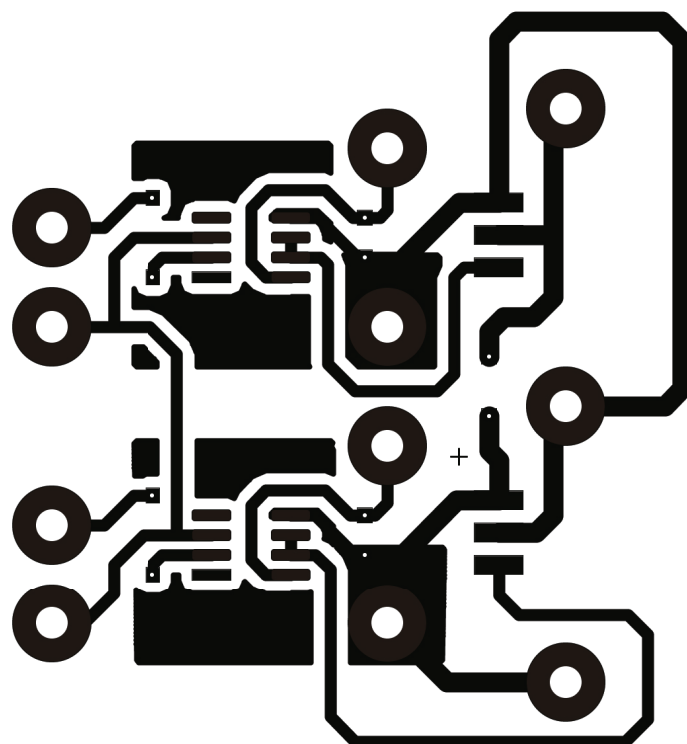
	Data	Nom	Signatura	 UdG	Escola politècnica Superior	
Dibuixat	25/05/14	E.PUIG				
Compro.	10/06/14	E.PUIG				
Escala 1/1	PCB DE LA BRANCA 1 PER A L'ACTIVACIÓ DEL MOTOR				N° plànol 03 Substitueix a: Especialitat GEEIA	


BRANCA B

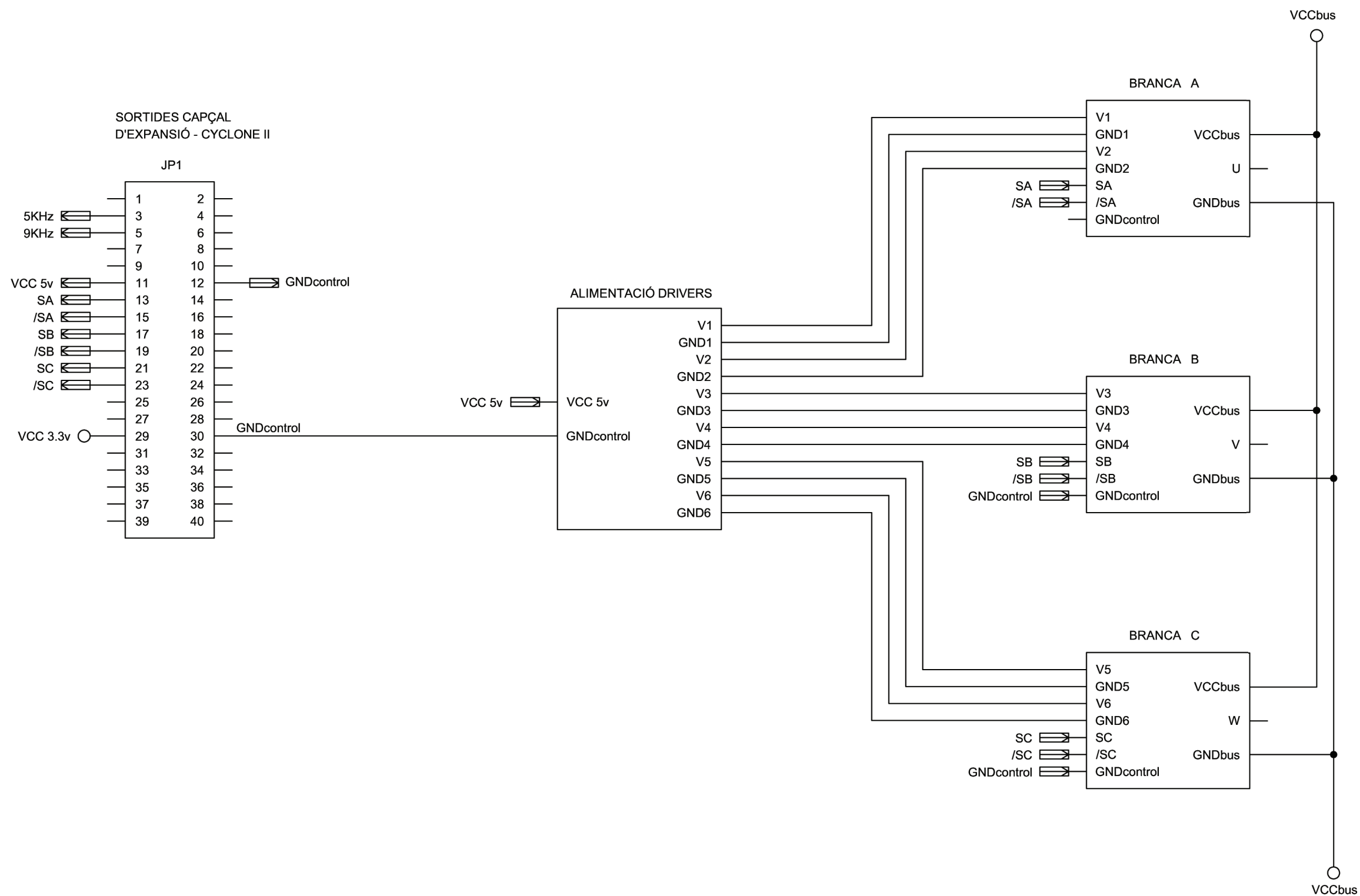



	Data	Nom	Signatura	 UdG	Escola politècnica Superior
Dibuixat	25/05/14	E.PUIG			
Compro.	10/06/14	E.PUIG			
Escala 1/1	PCB DE LA BRANCA 2 PER A L'ACTIVACIÓ DEL MOTOR			N° plànol 04	Substitueix a:
				Especialitat GEEIA	

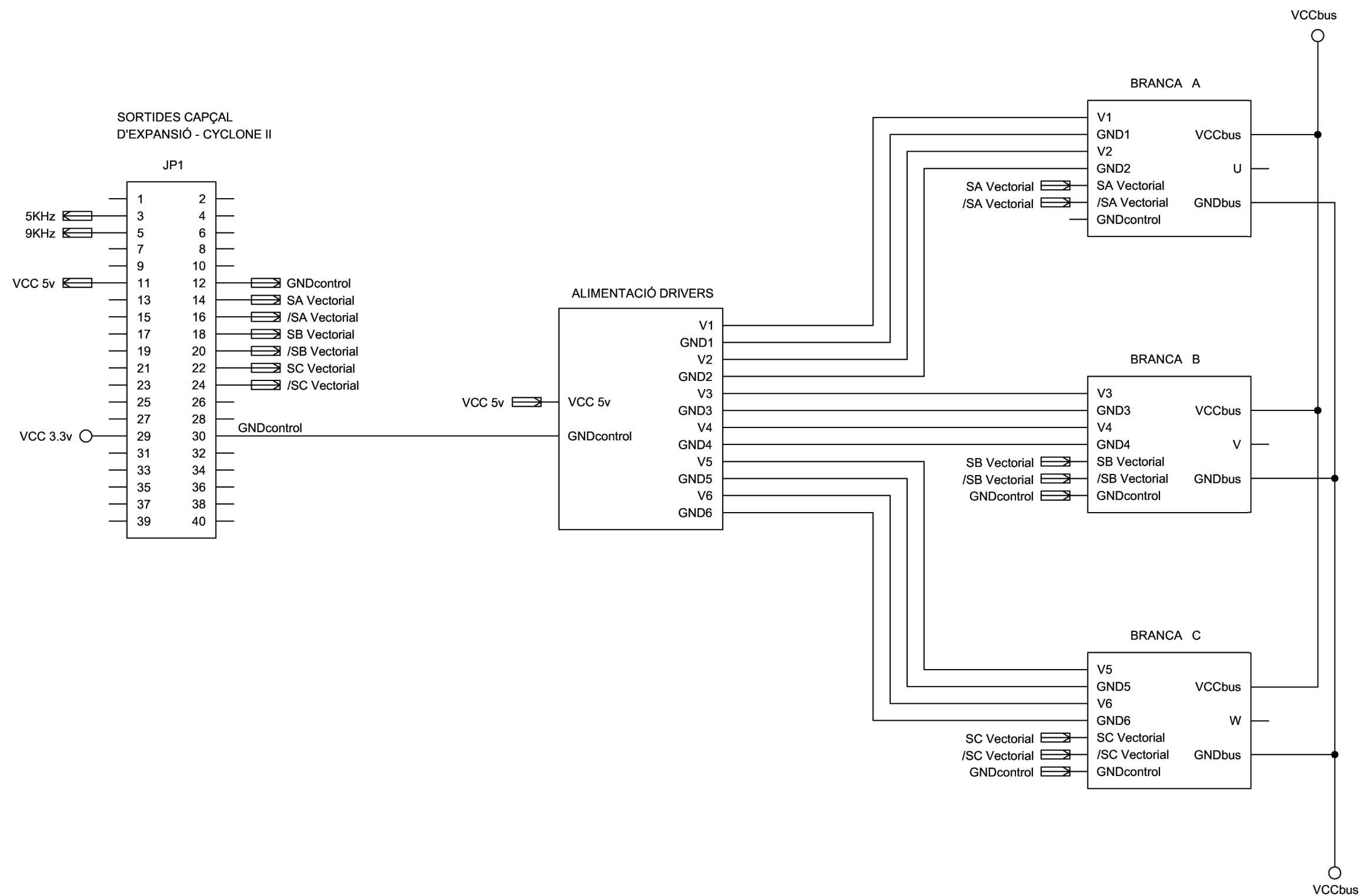
BRANCA C




	Data	Nom	Signatura	 UdG	Escola politècnica Superior
Dibuixat	25/05/14	E.PUIG			
Compro.	10/06/14	E.PUIG			
Escala 1/1	PCB DE LA BRANCA 3 PER A L'ACTIVACIÓ DEL MOTOR			Nº plànol 05	
				Substitueix a:	
				Especialitat GEEIA	



	Data	Nom	Signatura	 Escola politècnica Superior
Dibuixat	25/05/14	E.PUIG		
Compro.	10/06/14	E.PUIG		
Escala	CONNEXIONAT DEL SISTEMA PWM, ENTRE LA CYCLONE II I EL PONT DE MOSFETS			Nº plànol 06
S/E				Substitueix a:
				Especialitat GEEIA



	Data	Nom	Signatura	 Escola politècnica Superior
Dibuixat	25/05/14	E.PUIG		
Compro.	10/06/14	E.PUIG		
Escala S/E	CONNEXIONAT DEL SISTEMA VECTORIAL, ENTRE LA CYCLONE II I EL PONT DE MOSFETS			Nº plànol 07
				Substitueix a:
				Especialitat GEEIA