



**EPS**

Escola Politècnica  
Superior

## Treball final de grau

**Estudi:** Grau en Enginyeria Mecànica

**Títol:** Disseny conceptual d'una motocicleta elèctrica per a la Smart Moto Challenge

**Document:** Plànols

**Alumne:** Gerard Collell Puig

**Director/Tutor:** Fernando Julián

**Departament:** OGEDP

**Àrea:** EGE

**Convocatòria (mes/any):** 06/2014

## **ÍNDEX**

0.00 Mides generals

1.00 Conjunt

2.00 Xassís amb carenat

2.01 Carenat 1

2.02 Carenat 2

2.03 Carenat 3

2.04 Carenat 4

2.05 Carenat 5

2.06 Carenat 6

2.07 Carenat 7

2.08 Carenat 8

2.09 Carenat 9

2.10 Carenat 10

2.11 Carenat 11

2.12 Carenat 12

3.00 Xassís

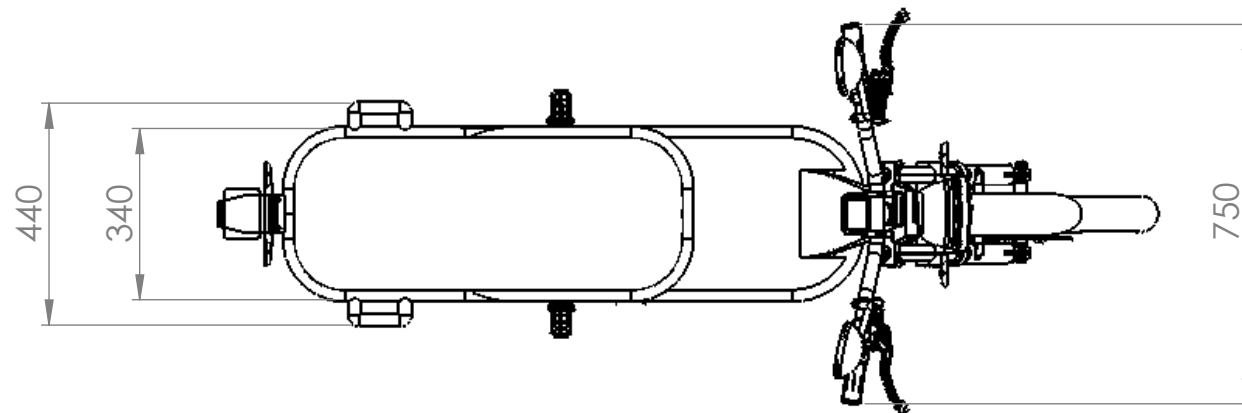
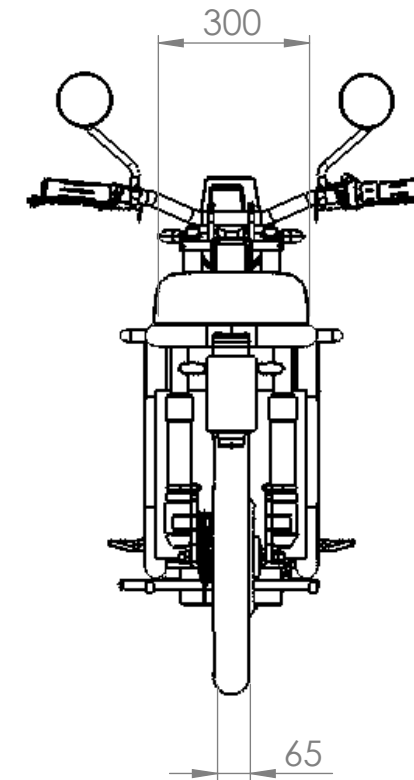
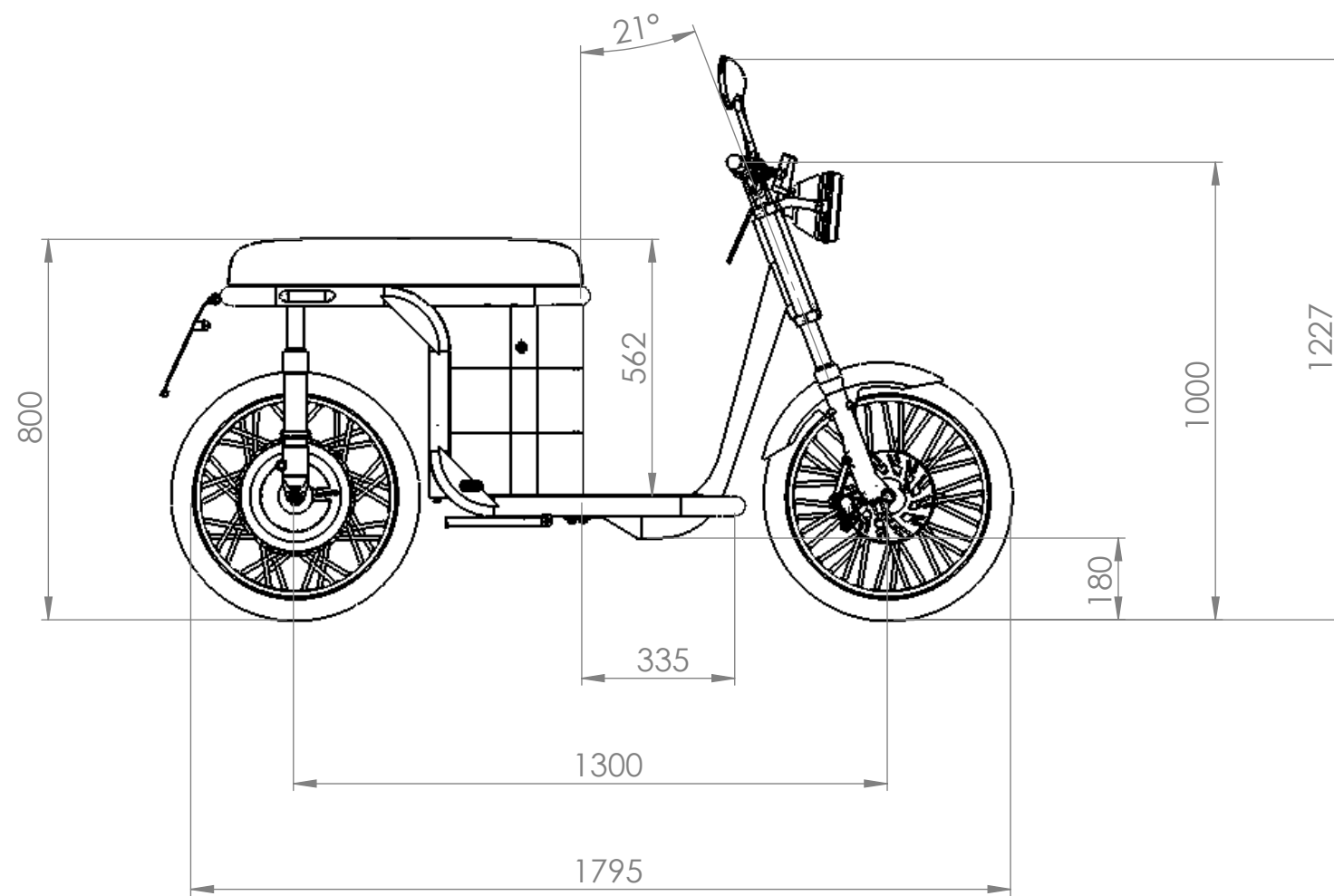
4.00 Tren anterior

4.01 Roda anterior

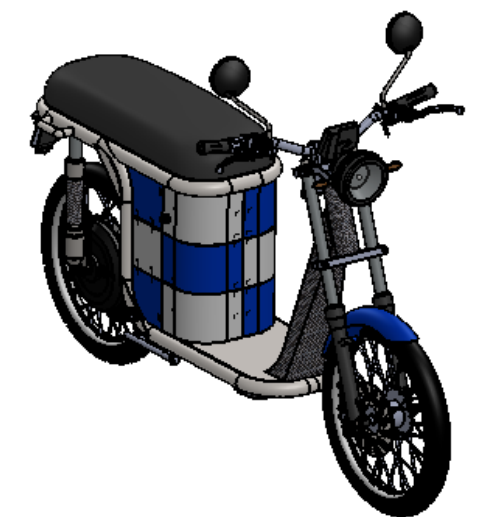
4.02 Manillar


5.00 Tren posterior

5.01 Roda posterior

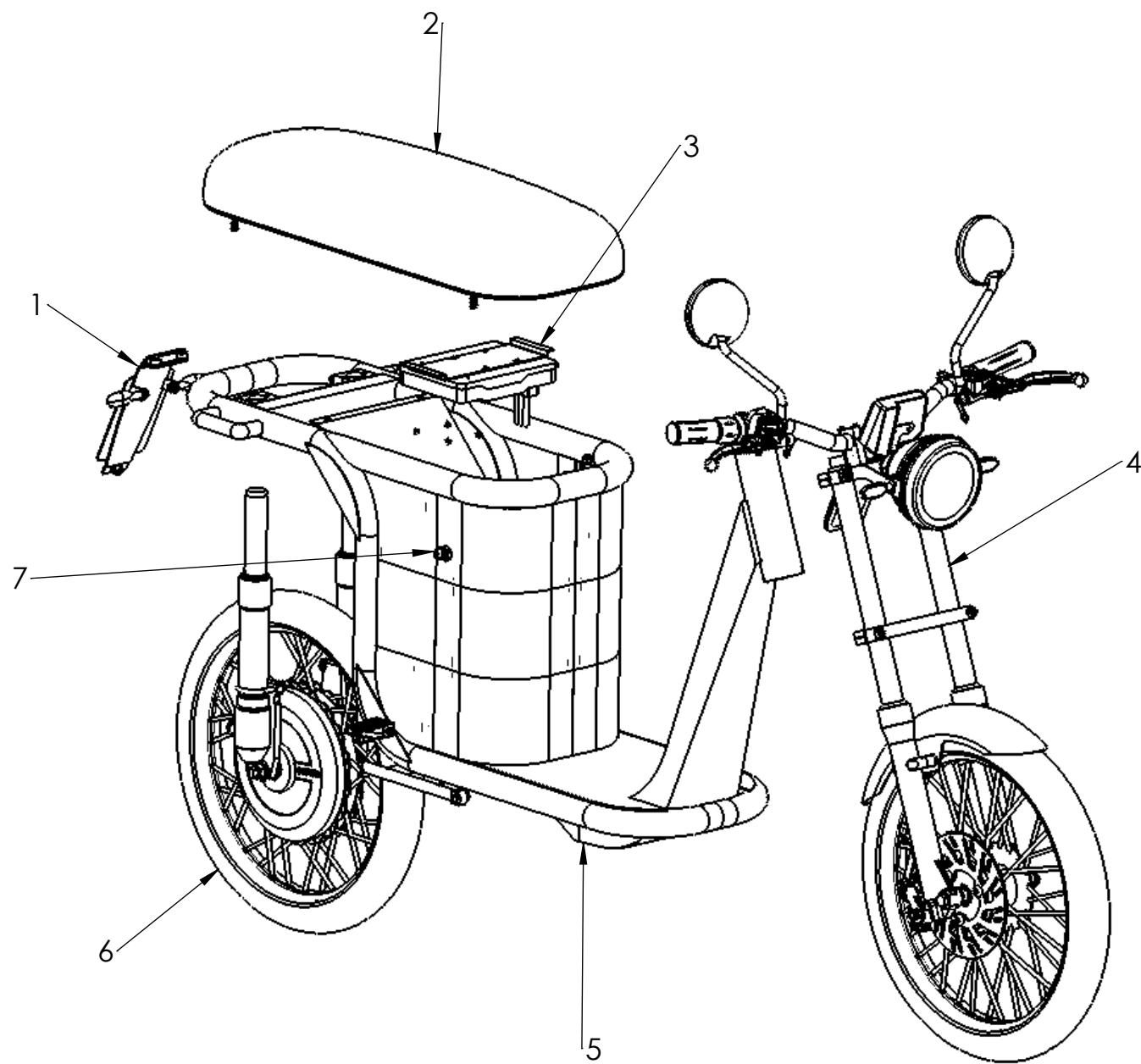


VISTA 3D



Dibuixat	Gerard Collell Puig	10/06/2014	Material: --	
Comprovat			Nº Plànol: 0.00	

Escala 1:15	Mides generals
----------------	----------------

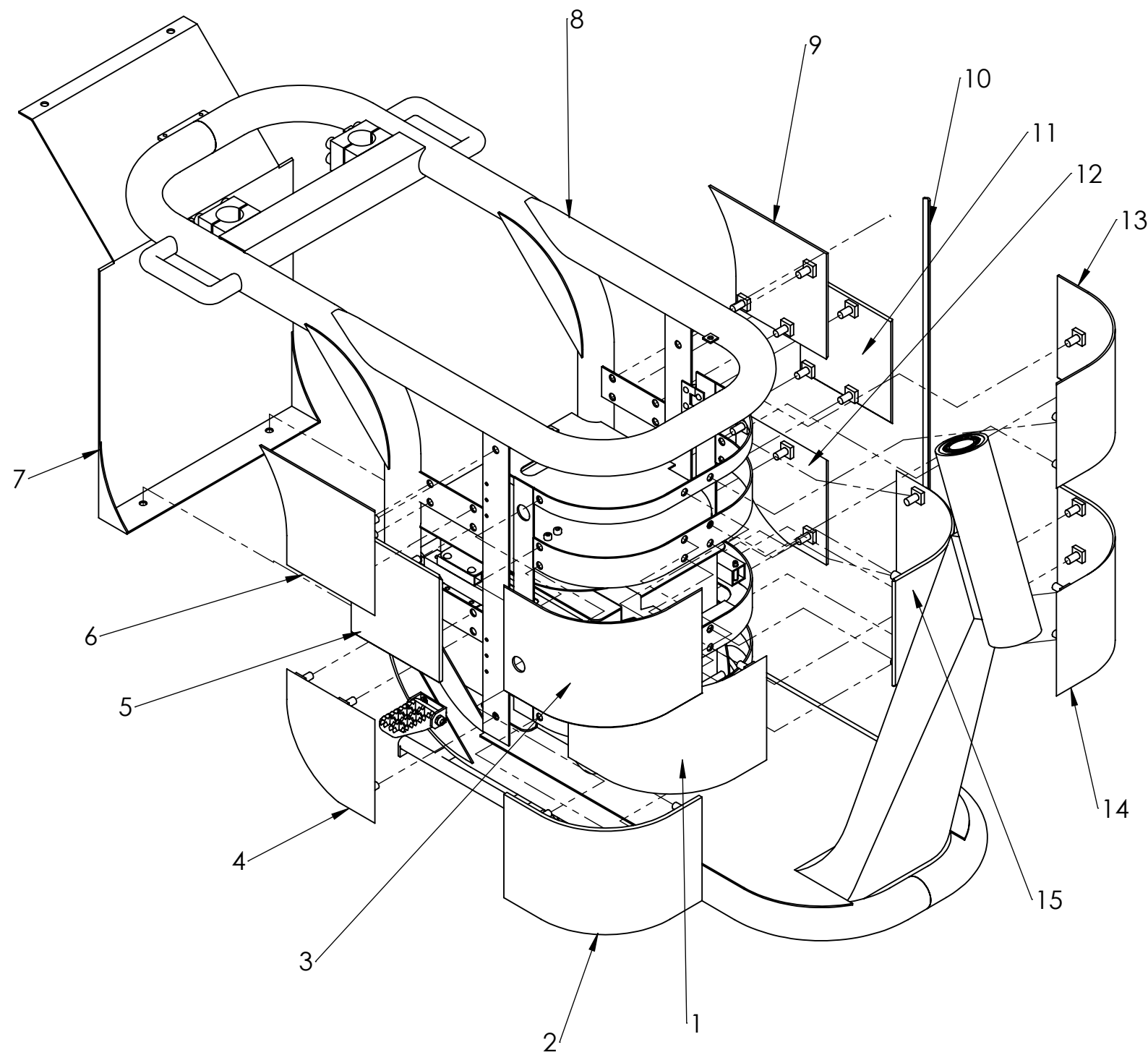


7	Pany	1	--
6	Tren posterior	1	5.00
5	Xassís amb carenat	1	2.00
4	Tren anterior	1	4.00
3	ECU	1	--
2	Seient	1	--
1	Porta matrícules	1	--

Element	Descripció	Nº de peces	Nº de plànol
Dibuixat	Gerard Collell Puig	10/06/2014	Material: --
Comprovat			Nº Plànol: 1.00



Escala 1:10	Conjunt
----------------	---------



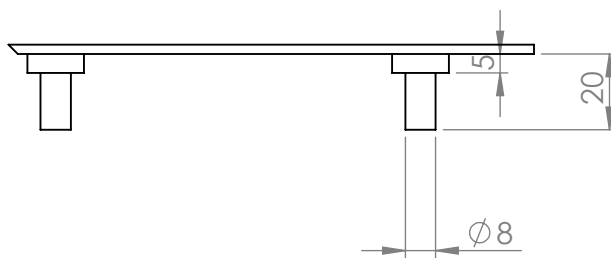
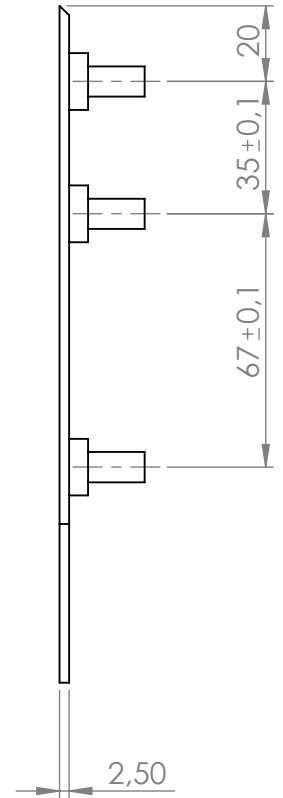
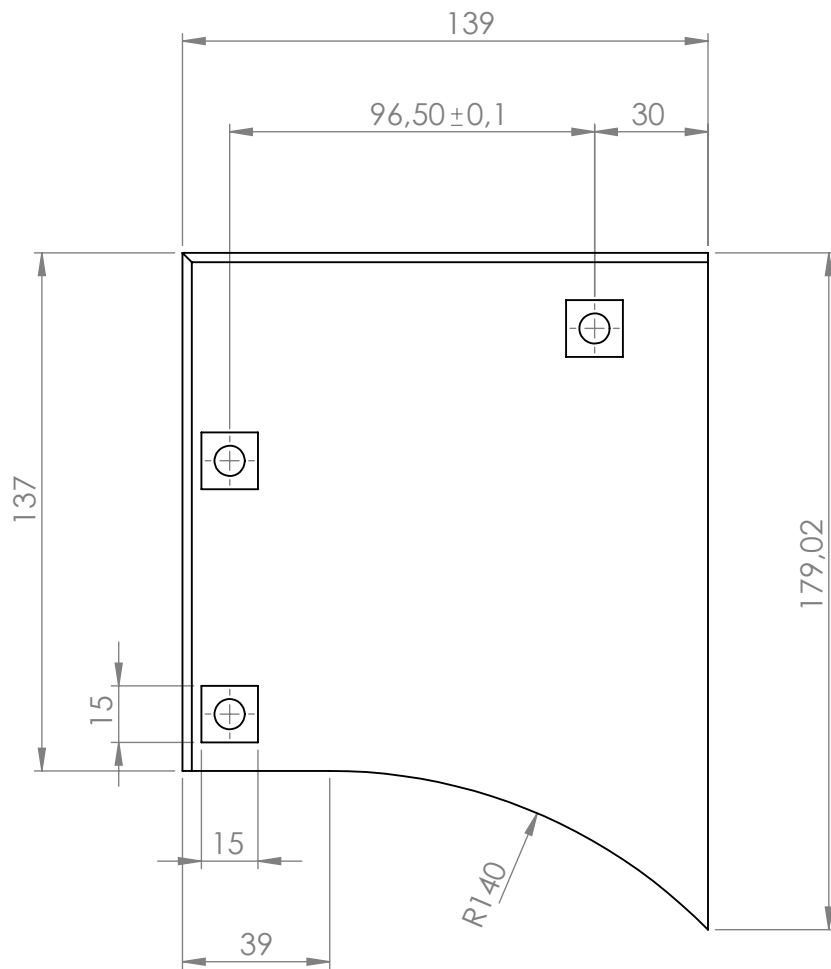
15	Carenat 8	1	2.08
14	Carenat 9	1	2.09
13	Carenat 7	1	2.07
12	Carenat 10	1	2.10
11	Carenat 11	1	2.11
10	Junta porta	1	--
9	Carenat 12	1	2.12
8	Xassís	1	3.00
7	Carenat posterior	1	--
6	Carenat 1	1	2.01
5	Carenat 4	1	2.04
4	Carenat 2	1	2.02
3	Carenat 3	1	2.03
2	Carenat 6	1	2.06
1	Carenat 5	1	2.05

Element	Descripció	Nº de peces	Nº de plànol
Dibuixat	Gerard Collell Puig	10/06/2014	Material: --
Comprovat			Nº Plànol: 2.00



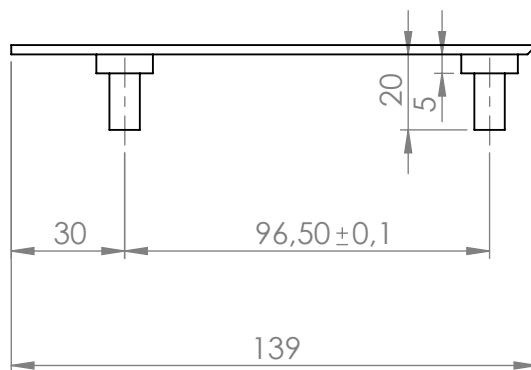
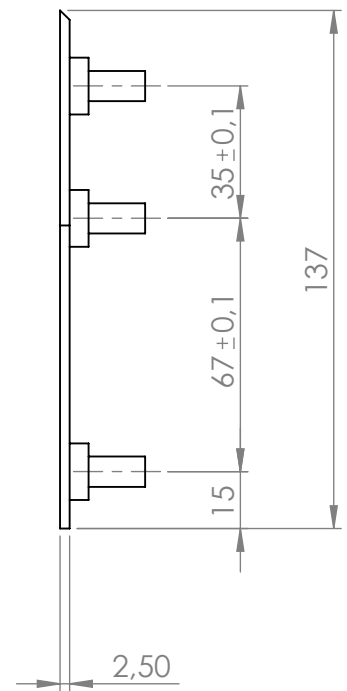
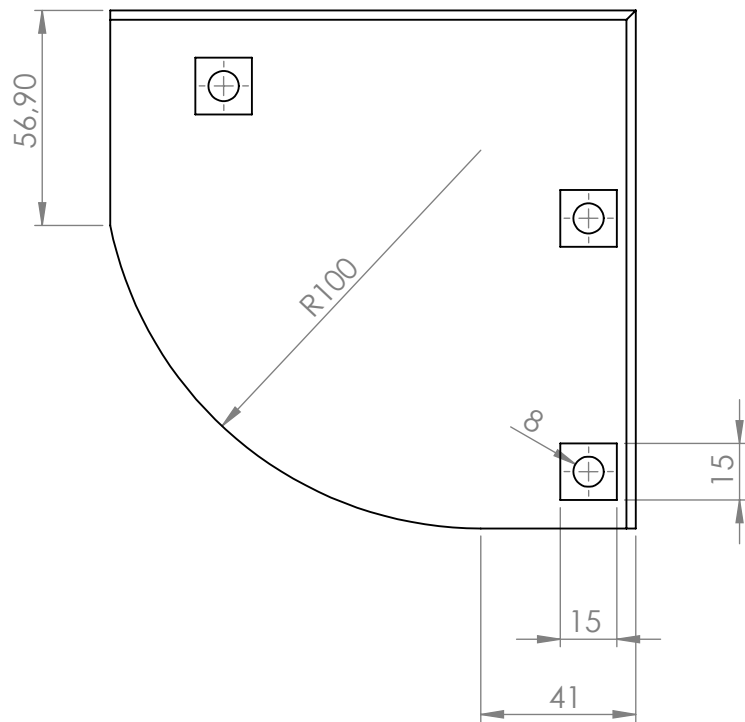
Escala  
1:5

Xassís amb carenat




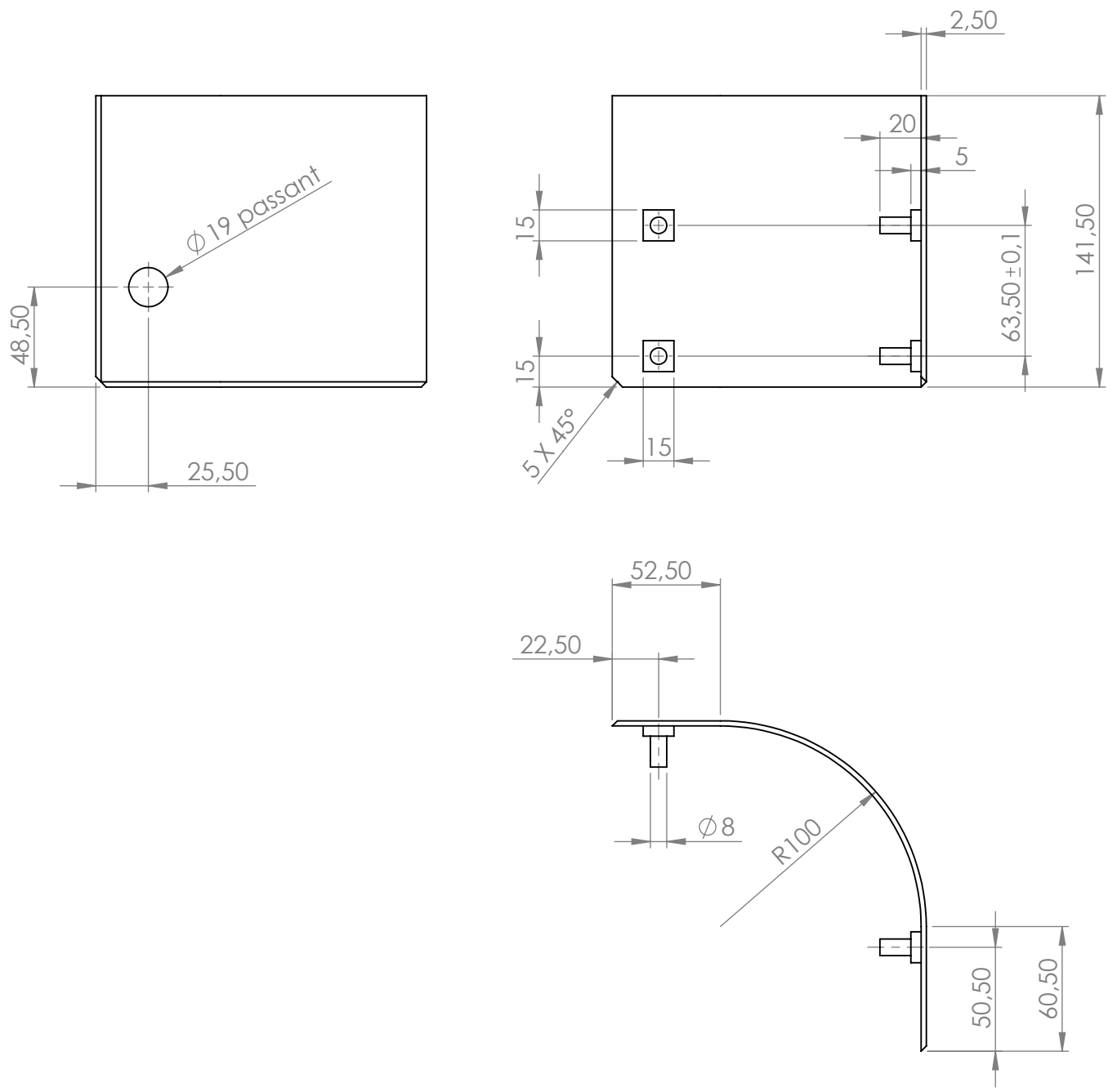
Xamfrans no acotats 2,50x45°  
Cotes sense tolerància segons ISO-2768m

Escala 1:2	Dibuixat	Gerard Collell Puig	Data	04/06/2014
	Comprovat		Material	Plàstic ABS
Nº Plànol 2.01	Carenat 1			



Xamfrans no acotats 2,50x45°  
Cotes sense tolerància segons ISO-2768m

Escala 1:2	Dibuixat	Gerard Collell Puig	Data	04/06/2014	
	Comprovat		Material	Plàstic ABS	
Nº Plànol 2.02	Carenat 2				

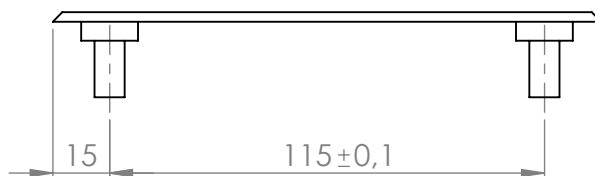
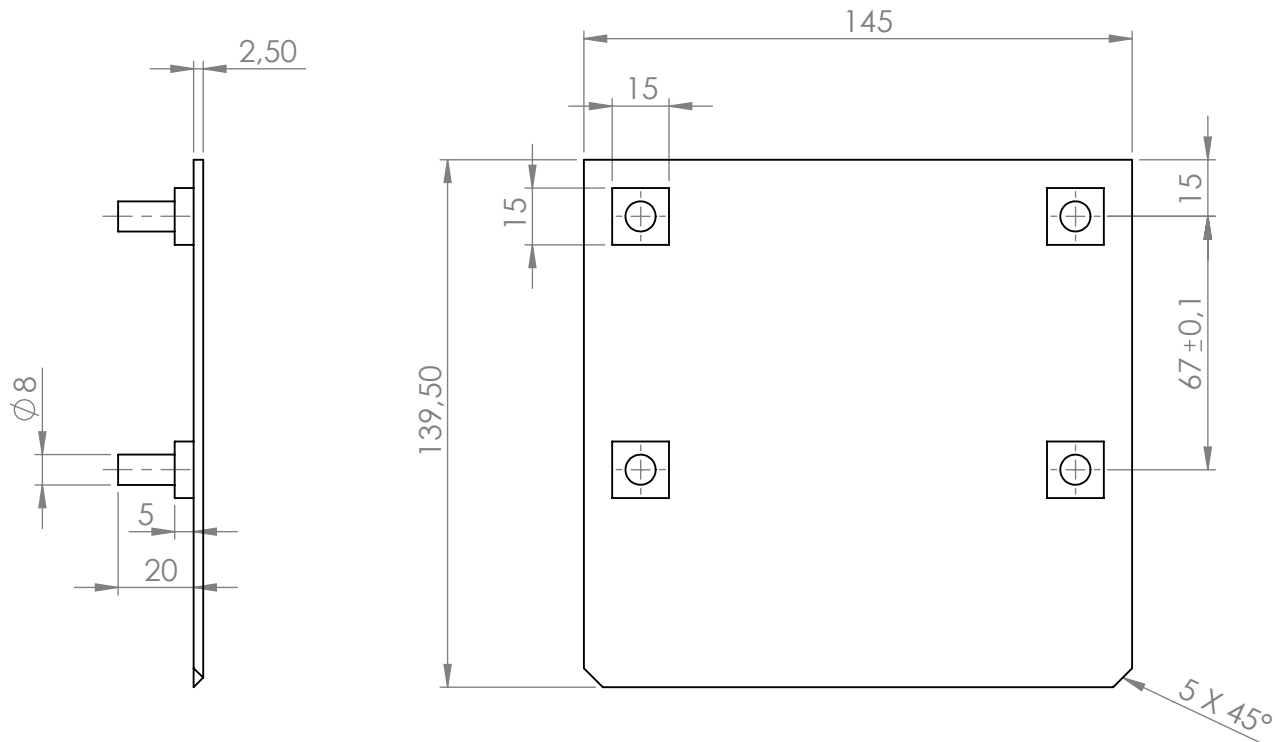


Xamfrans no acotats 2,50x45°  
 Cotes sense tolerància segons ISO-2768m

Escala 1:3	Dibuixat	Gerard Collell Puig	Data	04/06/2014
	Comprovat		Material	Plàstic ABS
Nº Plànol 2.03	Carenat 3			



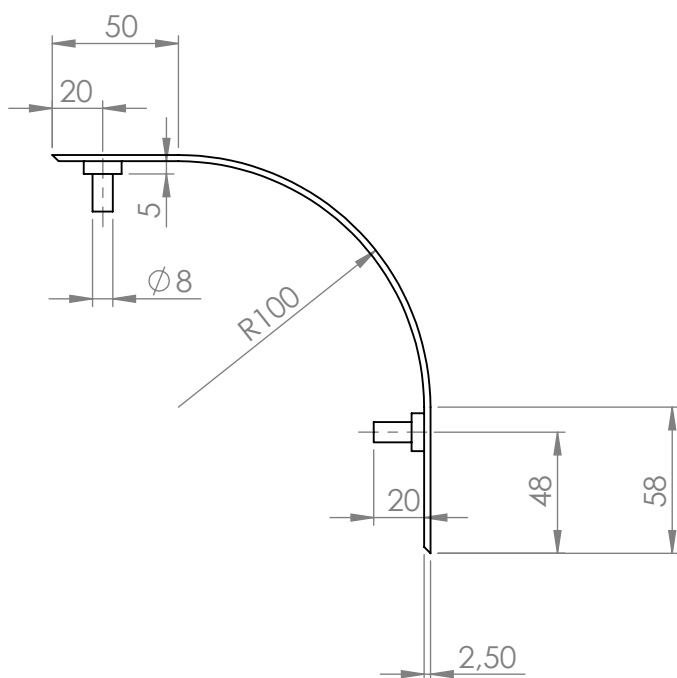
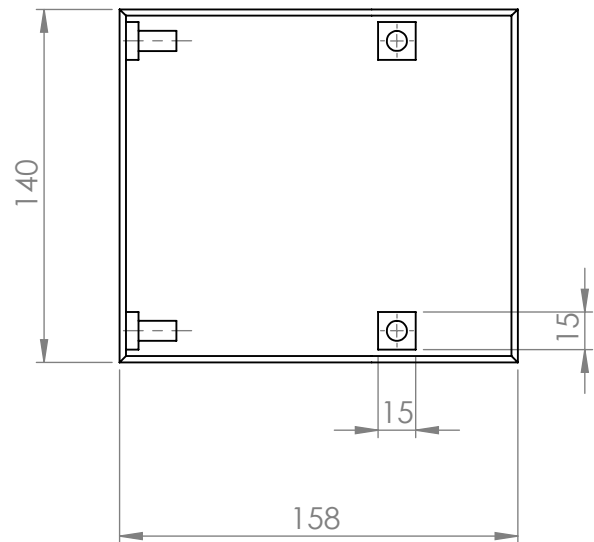
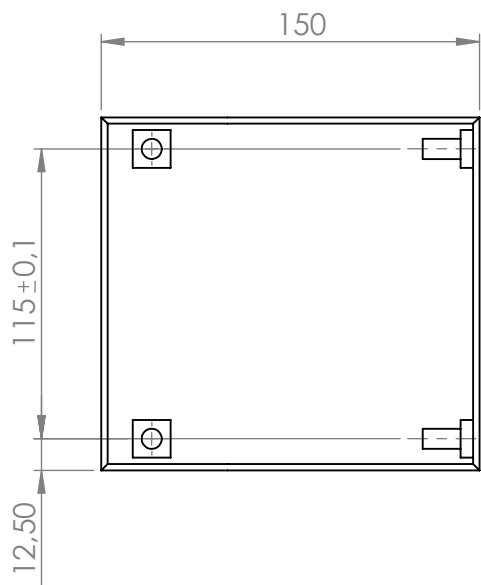




Xamfrans no acotats 2,50x45°  
 Cotes sense tolerància segons ISO-2768m

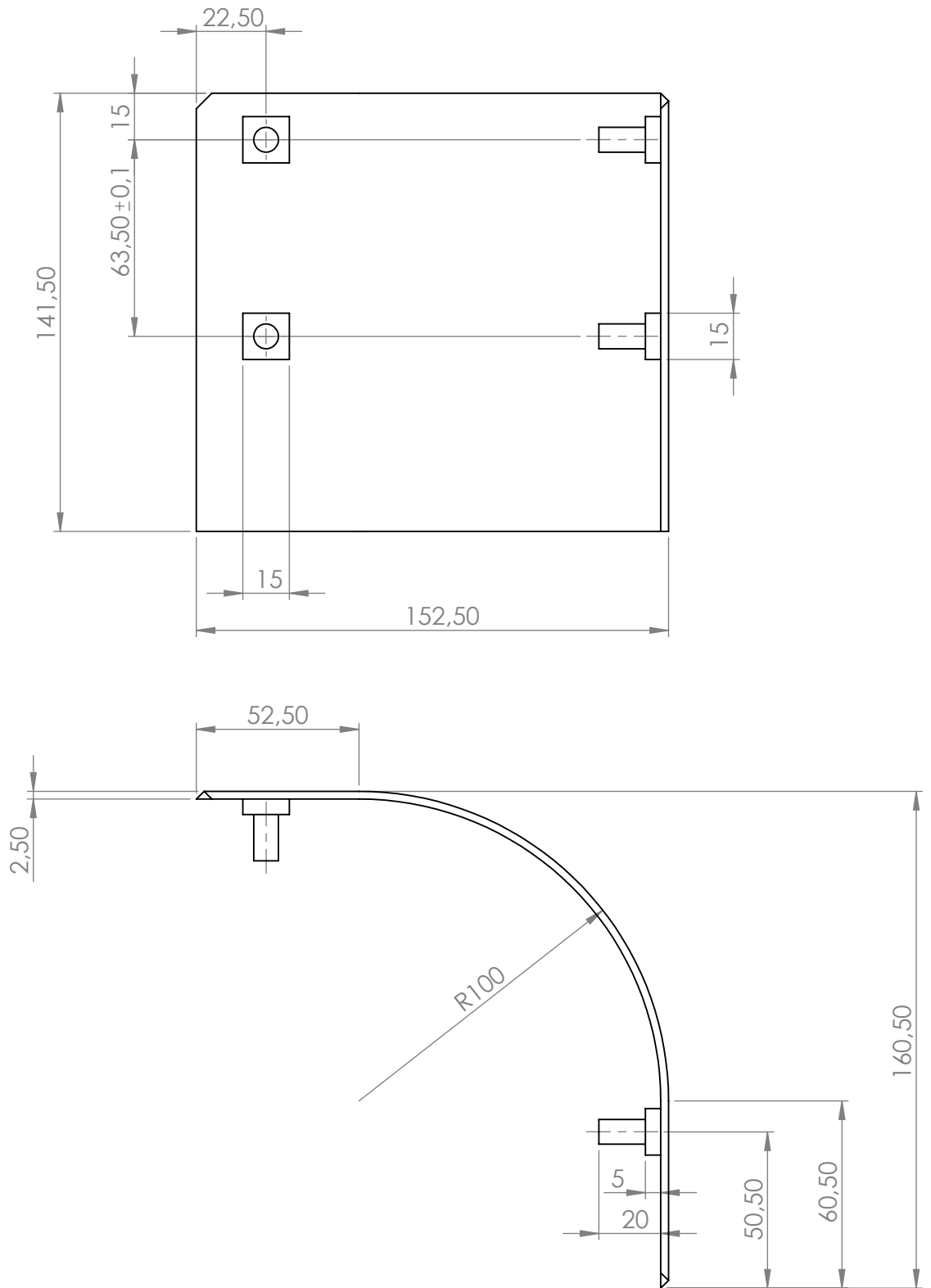
Escala 1:2	Dibuixat	Gerard Collell Puig	Data	04/06/2014
	Comprovat		Material	Plàstic ABS
Nº Plànol 2.04	Carenat 4			






Xamfrans no acotats 2,50x45°  
Cotes sense tolerància segons ISO-2768m

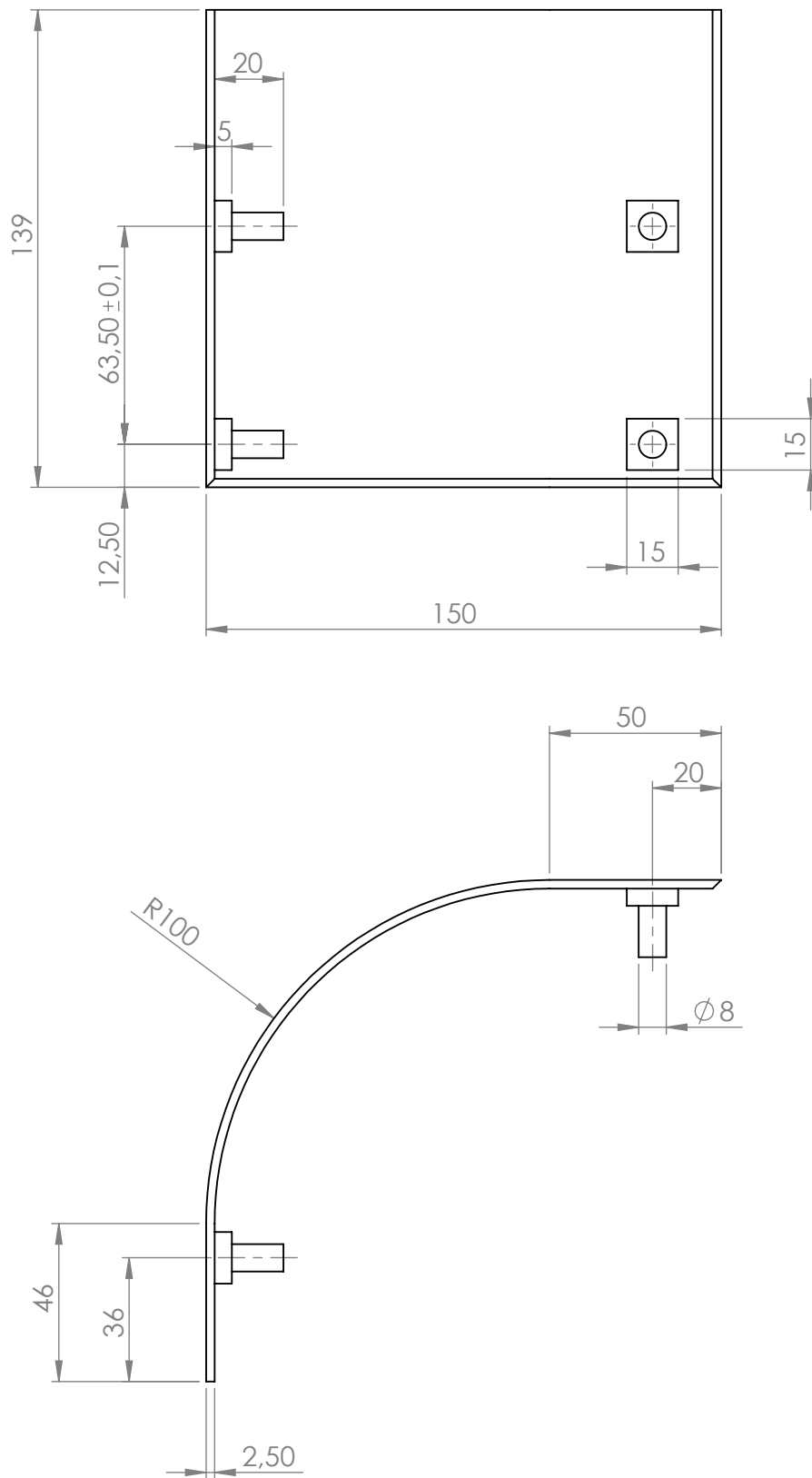
Escala 1:3	Dibuixat	Gerard Collell Puig	Data	04/06/2014	
	Comprovat		Material	Plàstic ABS	
Nº Plànol 2.05	Carenat 5				




Xamfrans no acotats 2,50x45°

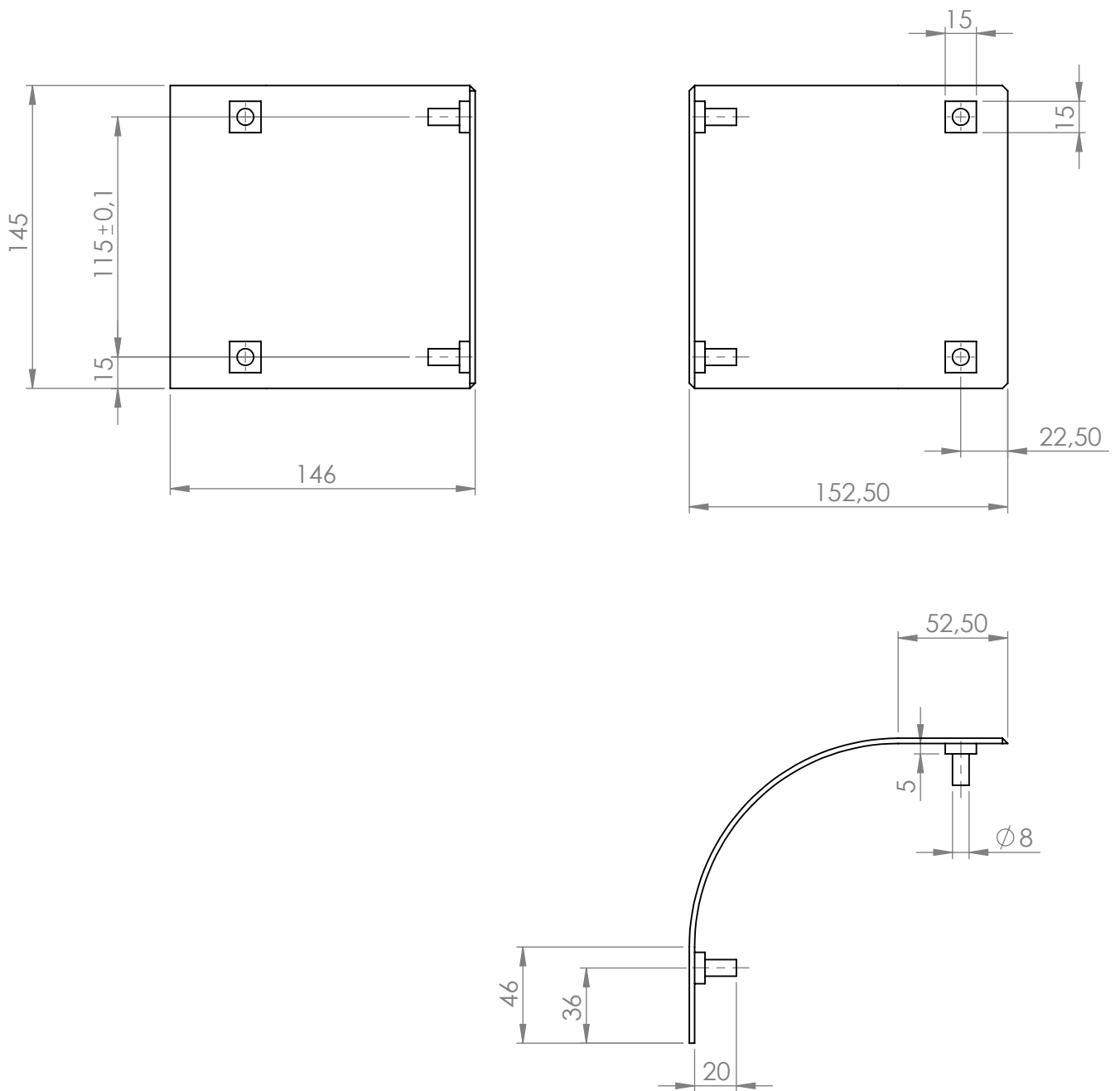
Cotes sense tolerància segons ISO-2768m

Escala 1:2	Dibuixat	Gerard Collell Puig	Data	04/06/2014	
	Comprovat		Material	Plàstic ABS	
Nº Plànol 2.06	Carenat 6				




Xamfrans no acotats 2,50x45°  
 Cotes sense tolerància segons ISO-2768m

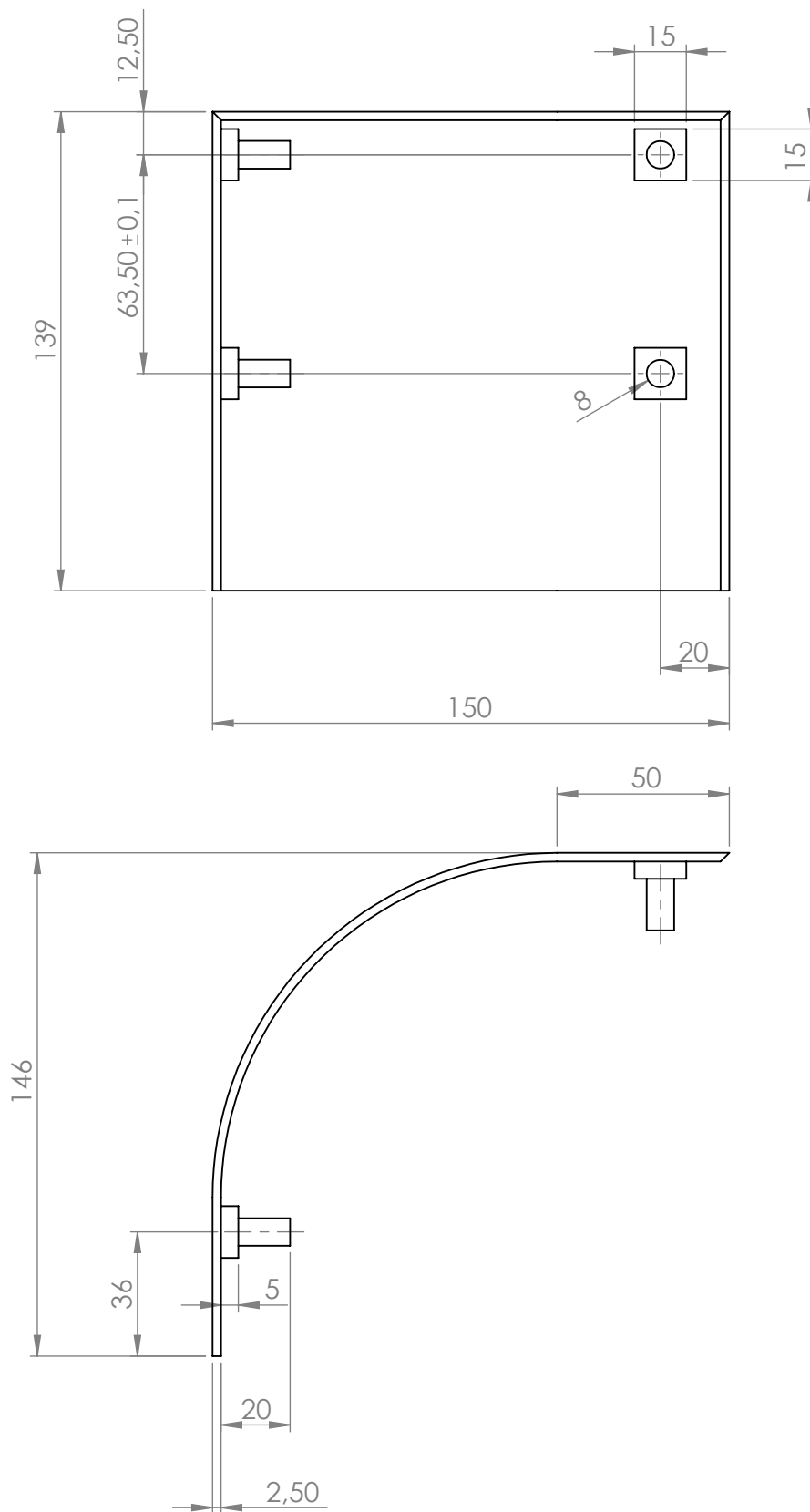
Escala 1:2	Dibuixat	Gerard Collell Puig	Data	04/06/2014	
	Comprovat		Material	Plàstic ABS	
Nº Plànol 2.07	Carenat 7				



Xamfrans no acotats 2,50x45°


Cotes sense tolerància segons ISO-2768m

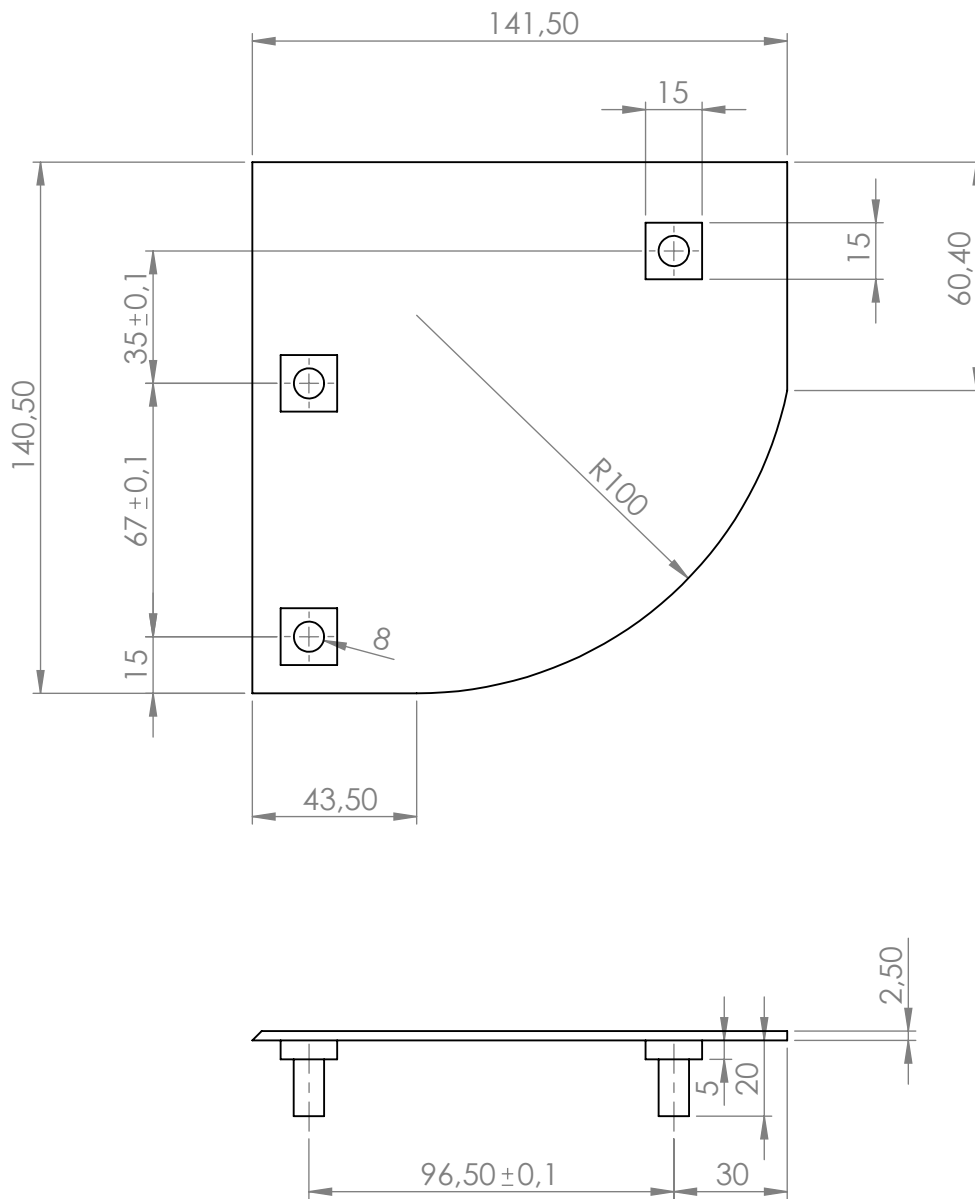
Escala 1:3	Dibuixat	Gerard Collell Puig	Data	04/06/2014	
	Comprovat		Material	Plàstic ABS	
Nº Plànol 2.08	Carenat 8				



Xamfrans no acotats 2,50x45°

Cotes sense tolerància segons ISO-2768m

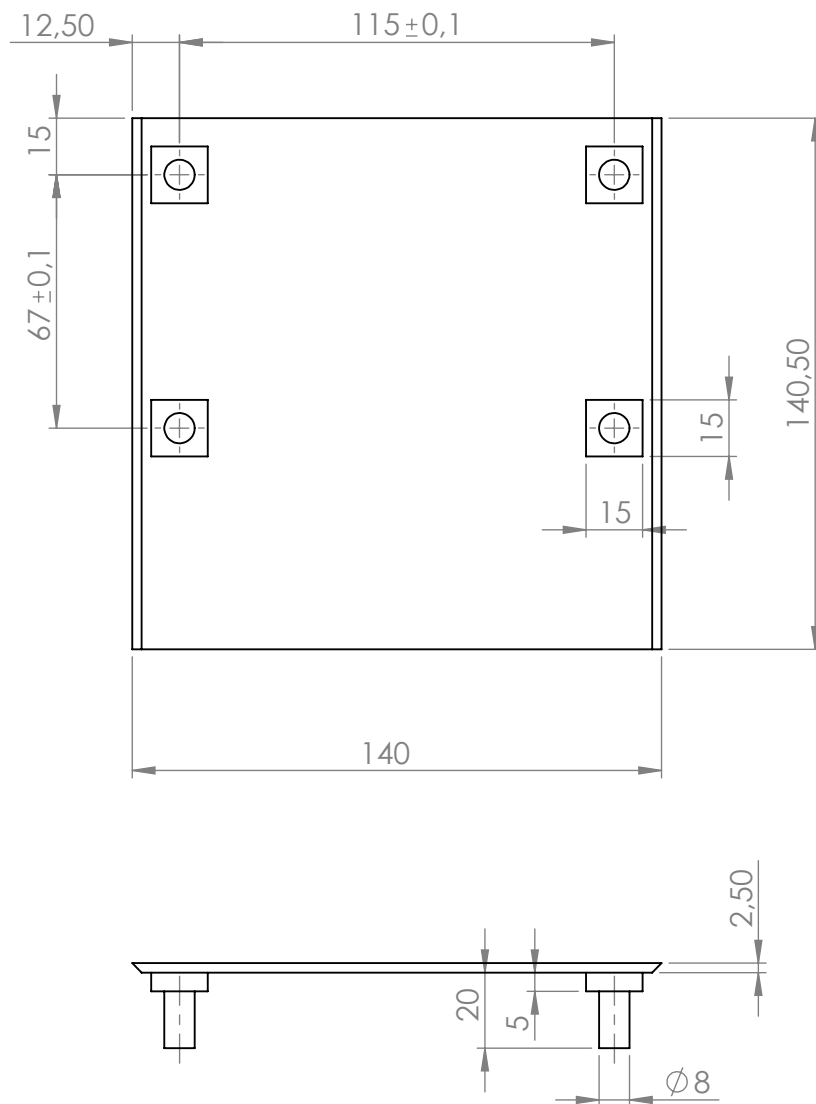
Escala 1:2	Dibuixat	Gerard Collell Puig	Data	04/06/2014	
	Comprovat		Material	Plàstic ABS	
Nº Plànol 2.09	Carenat 9				



Xamfrans no acotats 2,50x45°  
 Cotes sense tolerància segons ISO-2768m

Escala 1:2	Dibuixat	Gerard Collell Puig	Data	04/06/2014
	Comprovat		Material	Plàstic ABS
Nº Plànol 2.10	Carenat 10			

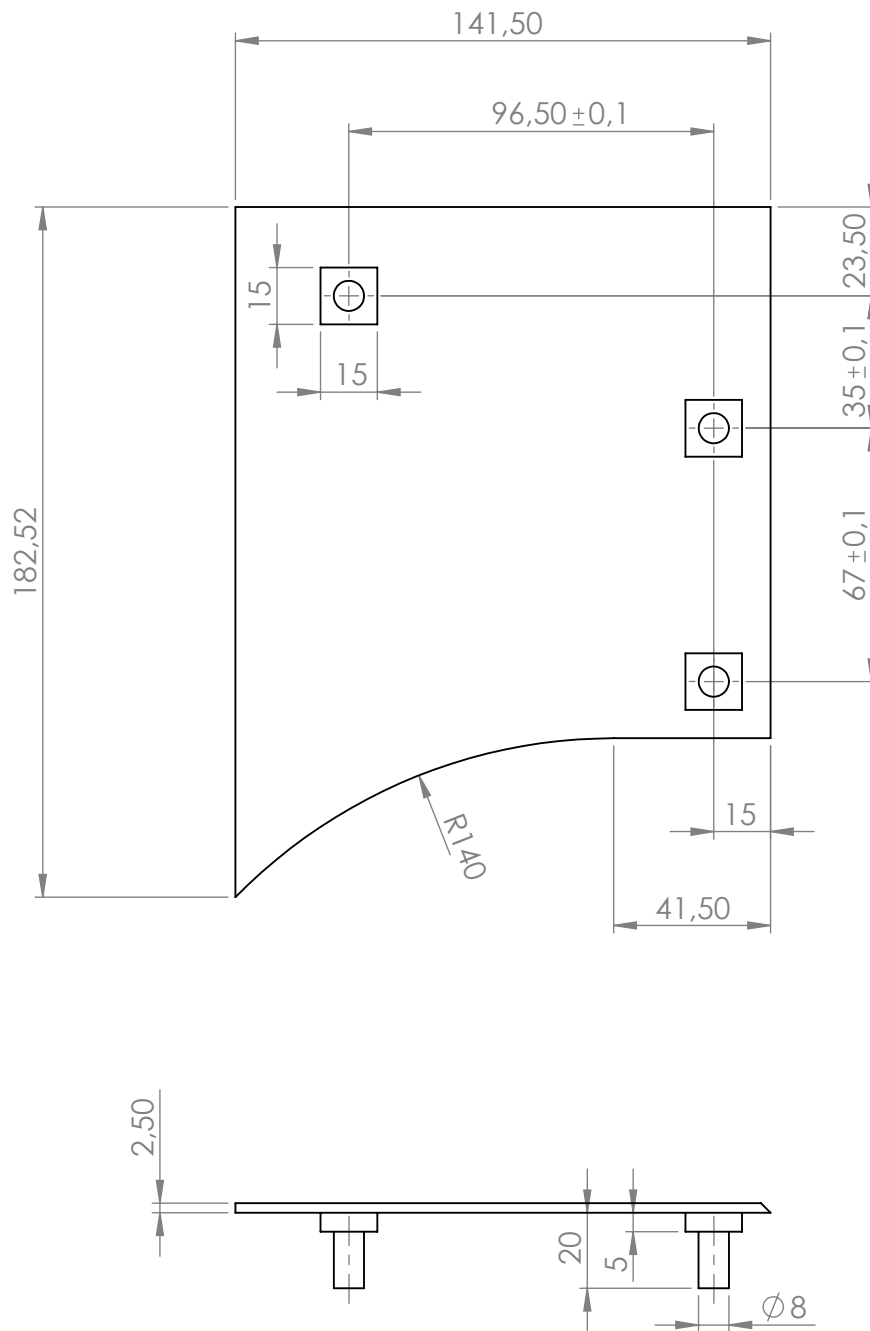




Xamfrans no acotats 2,50x45°  
 Cotes sense tolerància segons ISO-2768m

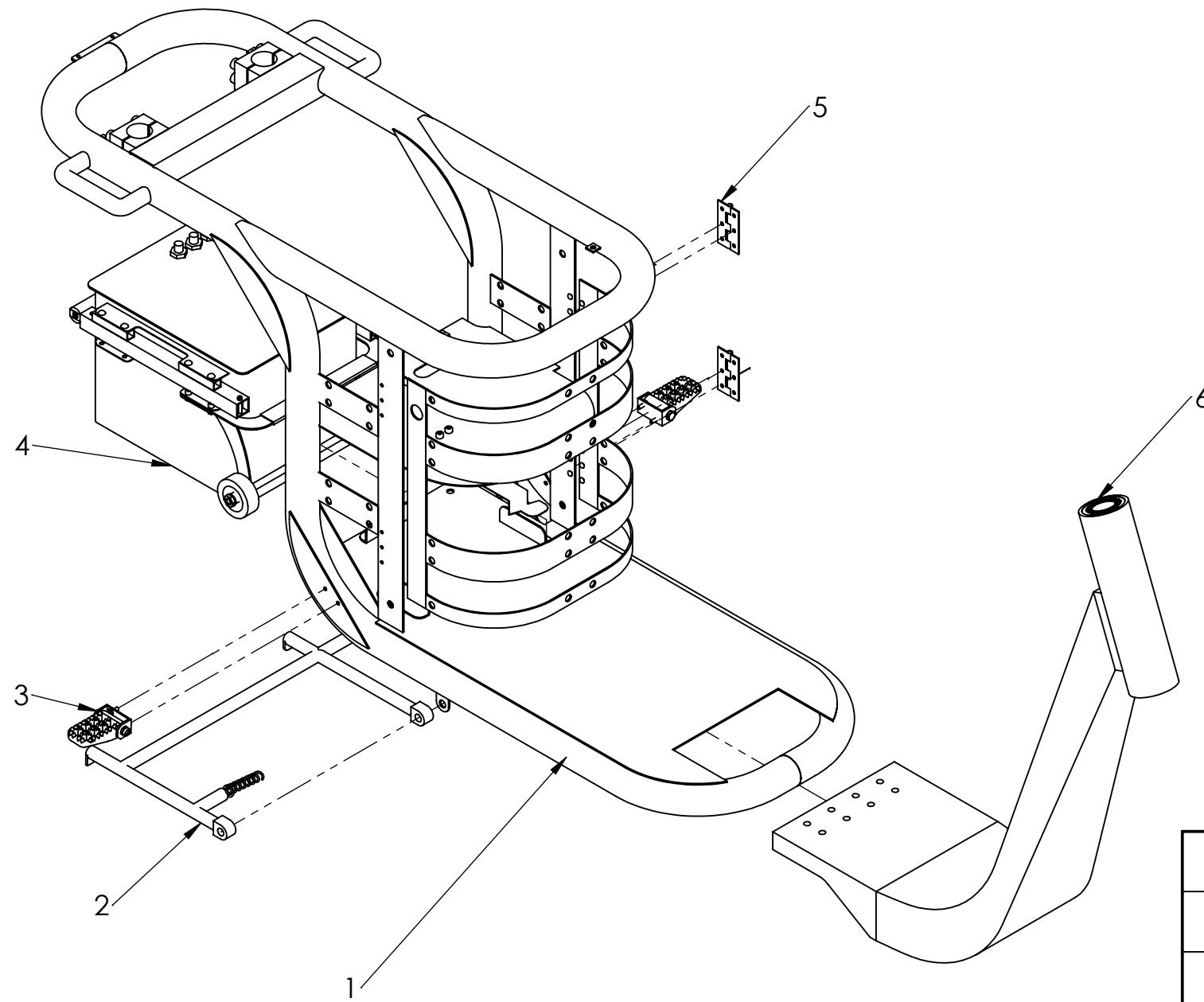
Escala 1:2	Dibuixat	Gerard Collell Puig	Data	04/06/2014
	Comprovat		Material	Plàstic ABS
Nº Plànol 2.11	Carenat 11			






Xamfrans no acotats 2,50x45°  
Cotes sense tolerància segons ISO-2768m

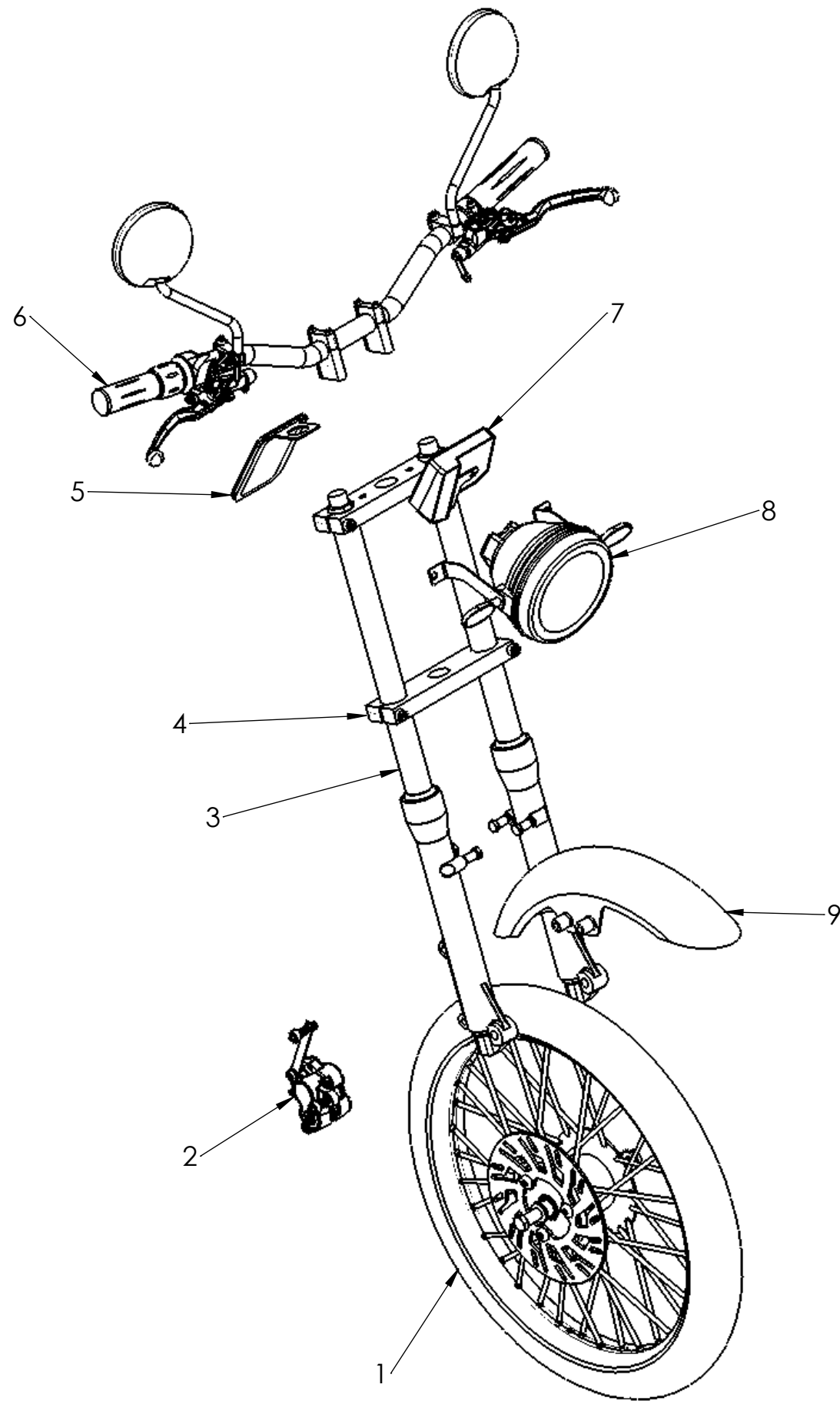
Escala 1:2	Dibuixat	Gerard Collell Puig	Data	04/06/2014
	Comprovat		Material	Plàstic ABS
Nº Plànol 2.12	Carenat 12			




6	Xassís de material compòsit	1	--
5	Frontissa	2	--
4	Bateria	1	--
3	Reposa peus	2	--
2	Cavallet	1	--
1	Xassís d'acer	1	--
Element	Descripció	Nº de peces	Nº de plànol

Dibuixat	Gerard Collell Puig	10/06/2014	Material: --	
Comprovat			Nº Plànol: 3.00	

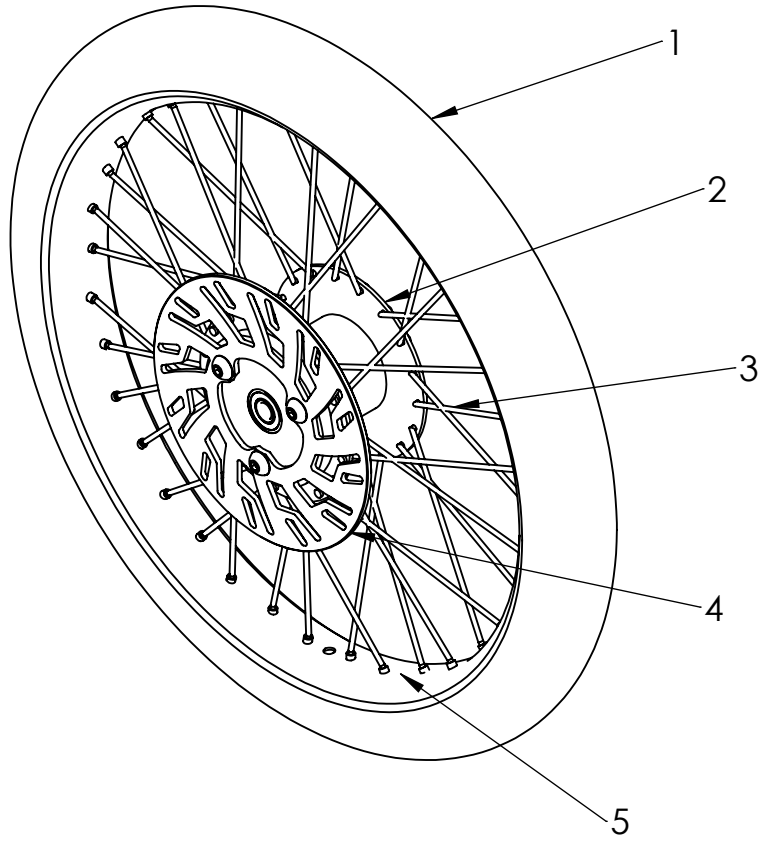
Escala 1:7	<h1>Xassís</h1>
---------------	-----------------






9	Parafangs	1	--
8	Focus anterior amb intermitents	1	--
7	Quadre d'instruments	1	--
6	Manillar	1	4.02
5	Suport mòbil	1	--
4	Abraçadora forquilla anterior	2	--
3	Forquilla anterior	2	--
2	Pinça de fre anterior	1	--
1	Roda anterior	1	4.01
Element	Descripció	Nº de peces	Nº de plànol

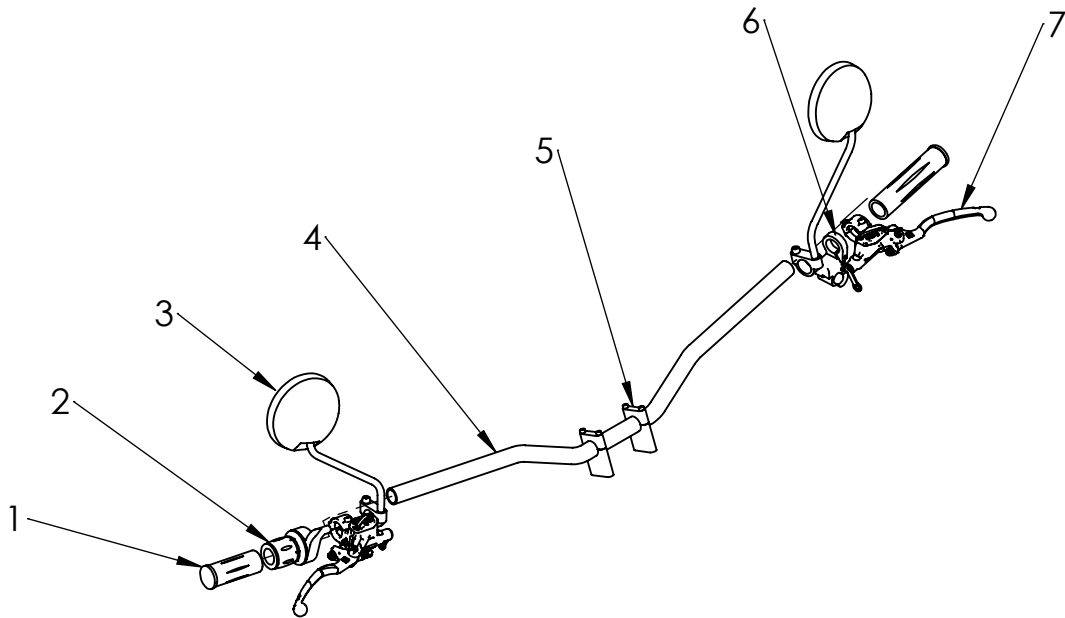
Dibuixat	Gerard Collell Puig	10/06/2014	Material: --	
Comprovat			Nº Plànol: 4.00	

Escala 1:7	Tren anterior
---------------	---------------



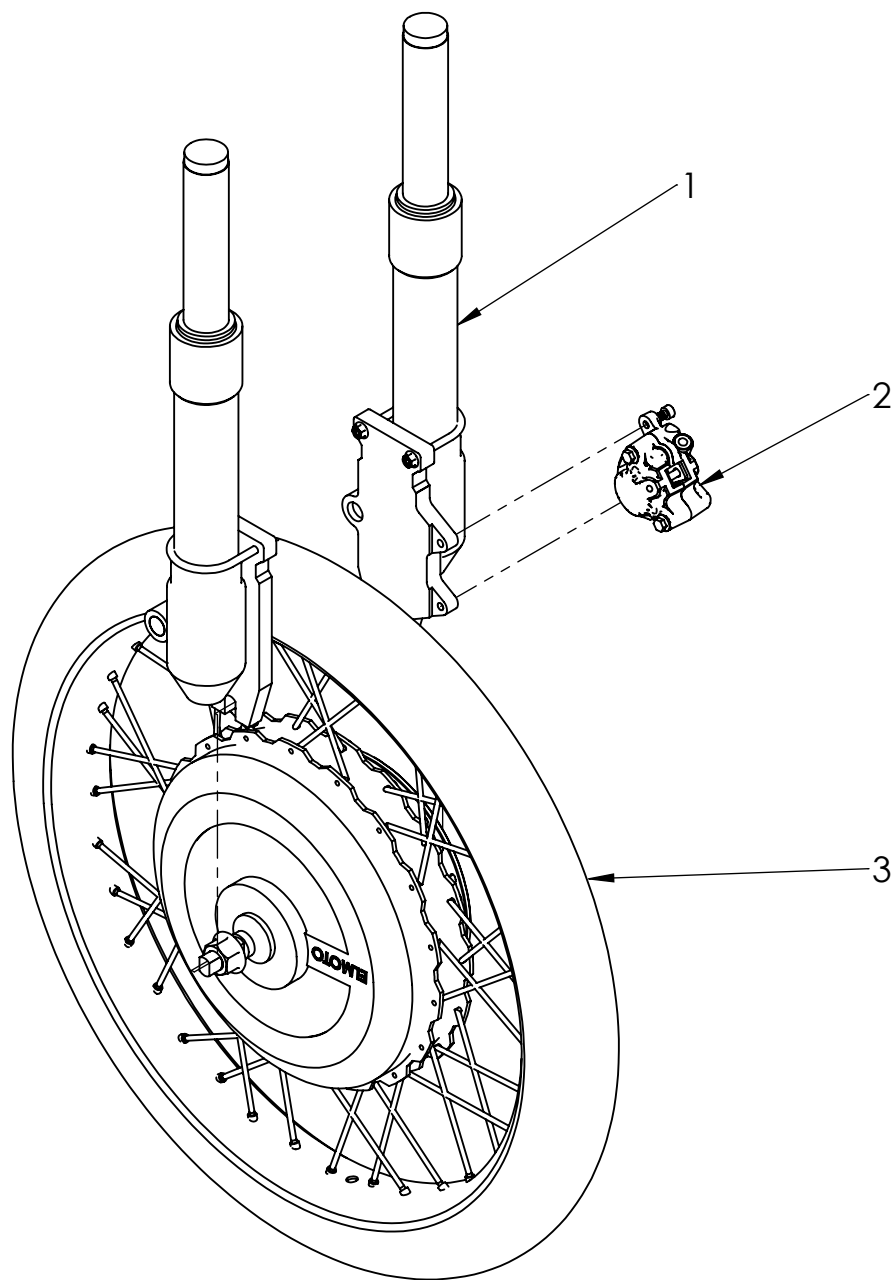
5	Llanta	1	--
4	Disc de fre anterior	1	--
3	Raid	36	--
2	Boixa anterior	1	--
1	Pneumàtic	1	--




Element	Descripció			Nº de peces	Nº de plànol																			
<table border="1"> <tr> <td> <table border="1"> <tr> <td>Escala</td> <td>Dibuixat</td> <td>Gerard Collell Puig</td> <td>Data</td> <td>10/06/2014</td> </tr> <tr> <td>1:5</td> <td>Comprovat</td> <td></td> <td>Material</td> <td></td> </tr> </table> </td> <td colspan="4" rowspan="2" style="text-align: center; vertical-align: middle;">  </td> </tr> <tr> <td>Nº Plànol</td> <td colspan="3" style="text-align: center;">Roda anterior</td> </tr> <tr> <td>5.01</td> <td colspan="3"></td> <td></td> </tr> </table>	<table border="1"> <tr> <td>Escala</td> <td>Dibuixat</td> <td>Gerard Collell Puig</td> <td>Data</td> <td>10/06/2014</td> </tr> <tr> <td>1:5</td> <td>Comprovat</td> <td></td> <td>Material</td> <td></td> </tr> </table>	Escala	Dibuixat	Gerard Collell Puig	Data	10/06/2014	1:5	Comprovat		Material						Nº Plànol	Roda anterior			5.01				
<table border="1"> <tr> <td>Escala</td> <td>Dibuixat</td> <td>Gerard Collell Puig</td> <td>Data</td> <td>10/06/2014</td> </tr> <tr> <td>1:5</td> <td>Comprovat</td> <td></td> <td>Material</td> <td></td> </tr> </table>	Escala	Dibuixat	Gerard Collell Puig	Data	10/06/2014	1:5	Comprovat		Material															
Escala	Dibuixat	Gerard Collell Puig	Data	10/06/2014																				
1:5	Comprovat		Material																					
Nº Plànol	Roda anterior																							
5.01																								

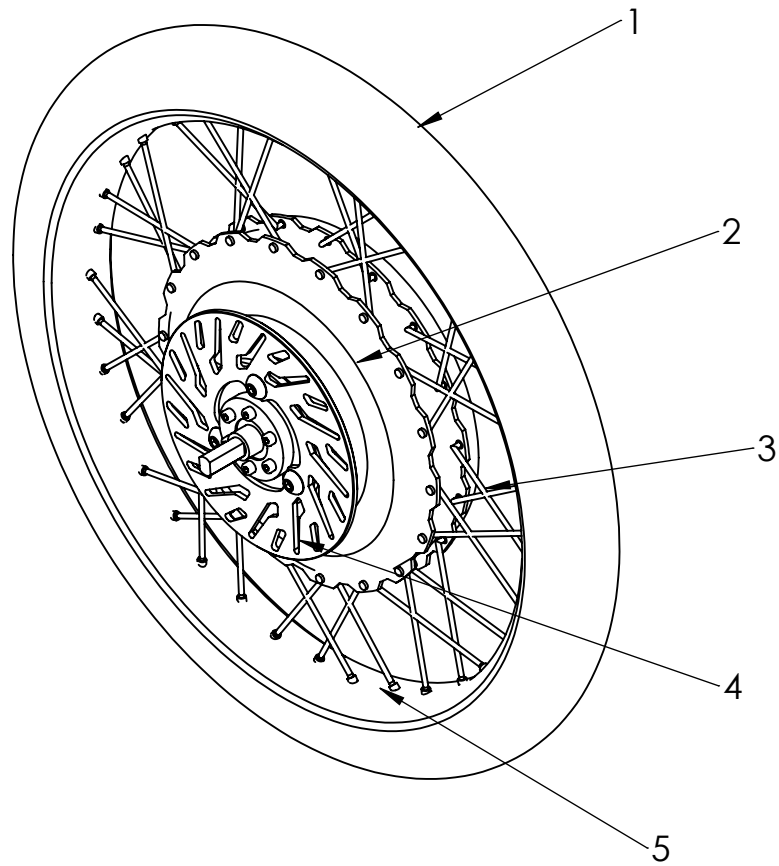


7	Maneta de fre	2	--
6	Selector d'intermitents	1	--
5	Torretes	2	--
4	Manillar	1	--
3	Retrovisor	2	--
2	Puny de gas	1	--
1	Puny	2	--

Element	Descripció				Nº de peces	Nº de plànol					
<table border="1"> <tr> <td>Escala 1:10</td> <td>Dibuixat Comprovat</td> <td>Gerard Collell Puig</td> <td>Data Material</td> <td>10/06/2014</td> </tr> </table>	Escala 1:10	Dibuixat Comprovat	Gerard Collell Puig	Data Material	10/06/2014	<h1>Manillar</h1>					
Escala 1:10	Dibuixat Comprovat	Gerard Collell Puig	Data Material	10/06/2014							
Nº Plànol 4.02											



3	Roda posterior	1	5.01																	
2	Pinça de fre posterior	1	--																	
1	Forquilla posterior	2	--																	
Element	Descripció	Nº de peces	Nº de plànol																	
<table border="1"> <tr> <td> <table border="1"> <tr> <td>Escala</td> <td>Dibuixat</td> <td>Gerard Collell Puig</td> <td>Data</td> <td>10/06/2014</td> </tr> <tr> <td>1:5</td> <td>Comprovat</td> <td></td> <td>Material</td> <td></td> </tr> </table> </td> <td colspan="3" rowspan="2" style="text-align: center; vertical-align: middle;">  </td> </tr> <tr> <td>Nº Plànol</td> <td colspan="2" style="text-align: center; vertical-align: middle;"> <h1>Tren posterior</h1> </td> </tr> </table>	<table border="1"> <tr> <td>Escala</td> <td>Dibuixat</td> <td>Gerard Collell Puig</td> <td>Data</td> <td>10/06/2014</td> </tr> <tr> <td>1:5</td> <td>Comprovat</td> <td></td> <td>Material</td> <td></td> </tr> </table>	Escala	Dibuixat	Gerard Collell Puig	Data	10/06/2014	1:5	Comprovat		Material					Nº Plànol	<h1>Tren posterior</h1>				
<table border="1"> <tr> <td>Escala</td> <td>Dibuixat</td> <td>Gerard Collell Puig</td> <td>Data</td> <td>10/06/2014</td> </tr> <tr> <td>1:5</td> <td>Comprovat</td> <td></td> <td>Material</td> <td></td> </tr> </table>	Escala	Dibuixat	Gerard Collell Puig	Data	10/06/2014	1:5	Comprovat		Material											
Escala	Dibuixat	Gerard Collell Puig	Data	10/06/2014																
1:5	Comprovat		Material																	
Nº Plànol	<h1>Tren posterior</h1>																			
5.00																				



5	Llanta	1	--
4	Disc de fre posterior	1	--
3	Raid	36	--
2	Motor	1	--
1	Pneumàtic	1	--

Element	Descripció	Nº de peces	Nº de plànol
---------	------------	-------------	--------------

Escala 1:5	Dibuixat Gerard Collell Puig	Data 10/06/2014
	Comprovat	Material



Nº Plànol 5.01	<h1>Roda posterior</h1>
-------------------	-------------------------