

- DIAGONALS
- QUADRÍCULA DE PUNTS D'ASSAIG
- PUNTS MODEL EXPERIMENTAL 66
- 63 PUNTS A ESTUDIAR MODEL EXPERIMENTAL 29

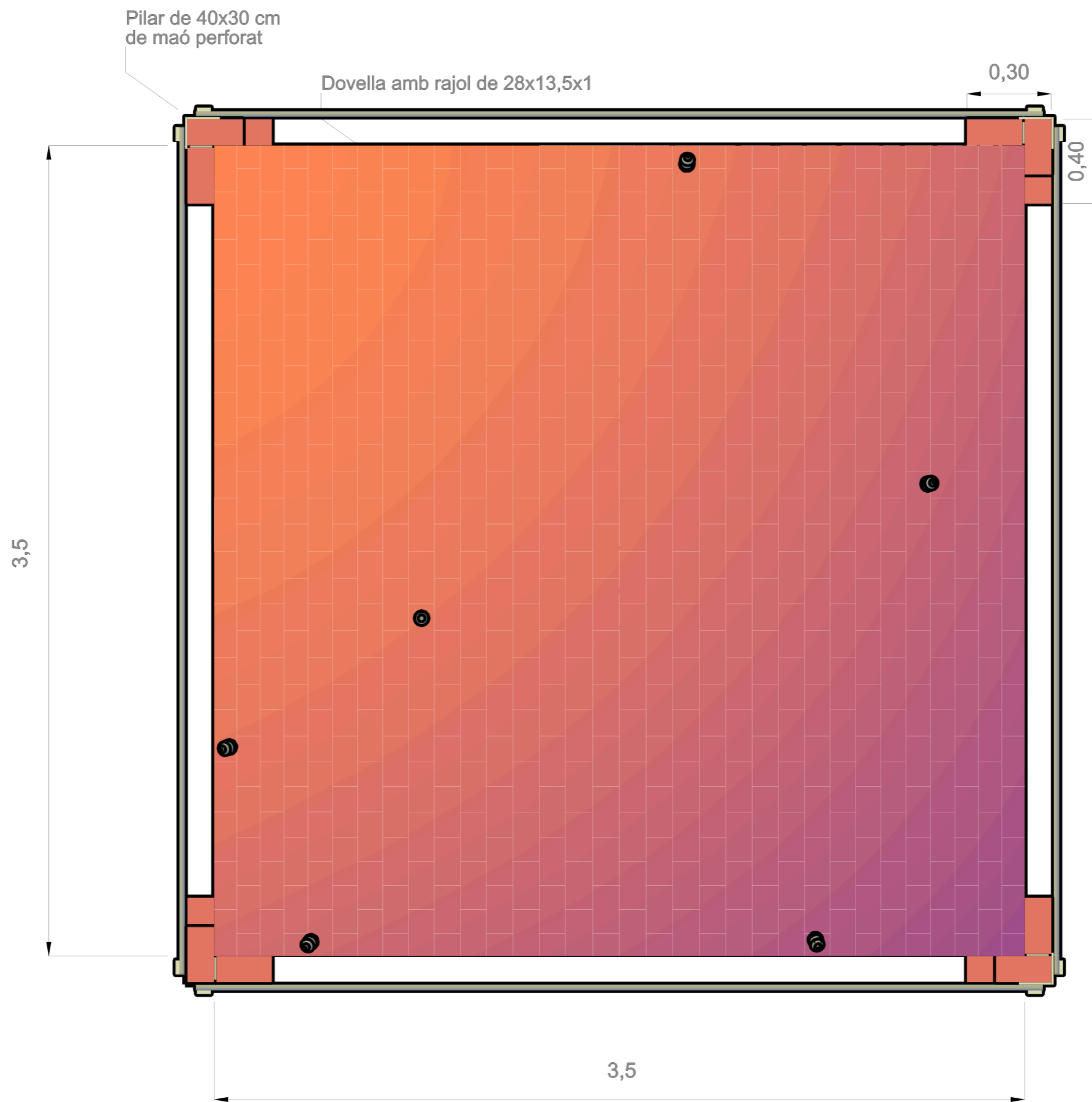
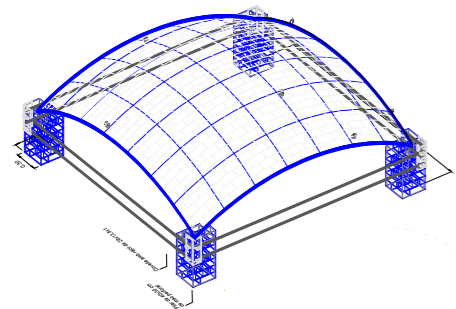
**PROJECTE:**

ANÀLISI DEL COMPORTAMENT D'UNA  
VOLTA CATALANA MITJANÇANT UN  
MODEL EXPERIMENTAL D'ASSAIGS  
ESTÀTICS I DINÀMICS.

AUTORS: LAURA MACIÀ CASANOVAS  
RAIMON COSTA TARRÉS  
TUTOR: MIQUEL LLORENS SULIVERA

NOM PLÀNOL:  
ESQUEMA DISTRIBUCIÓ DE  
PUNTS D'ASSAIG  
ESCALA: 1/20  
DATA: 25 de Maig de 2014

PLÀNOL  
Nº 01



**PROJECTE:**

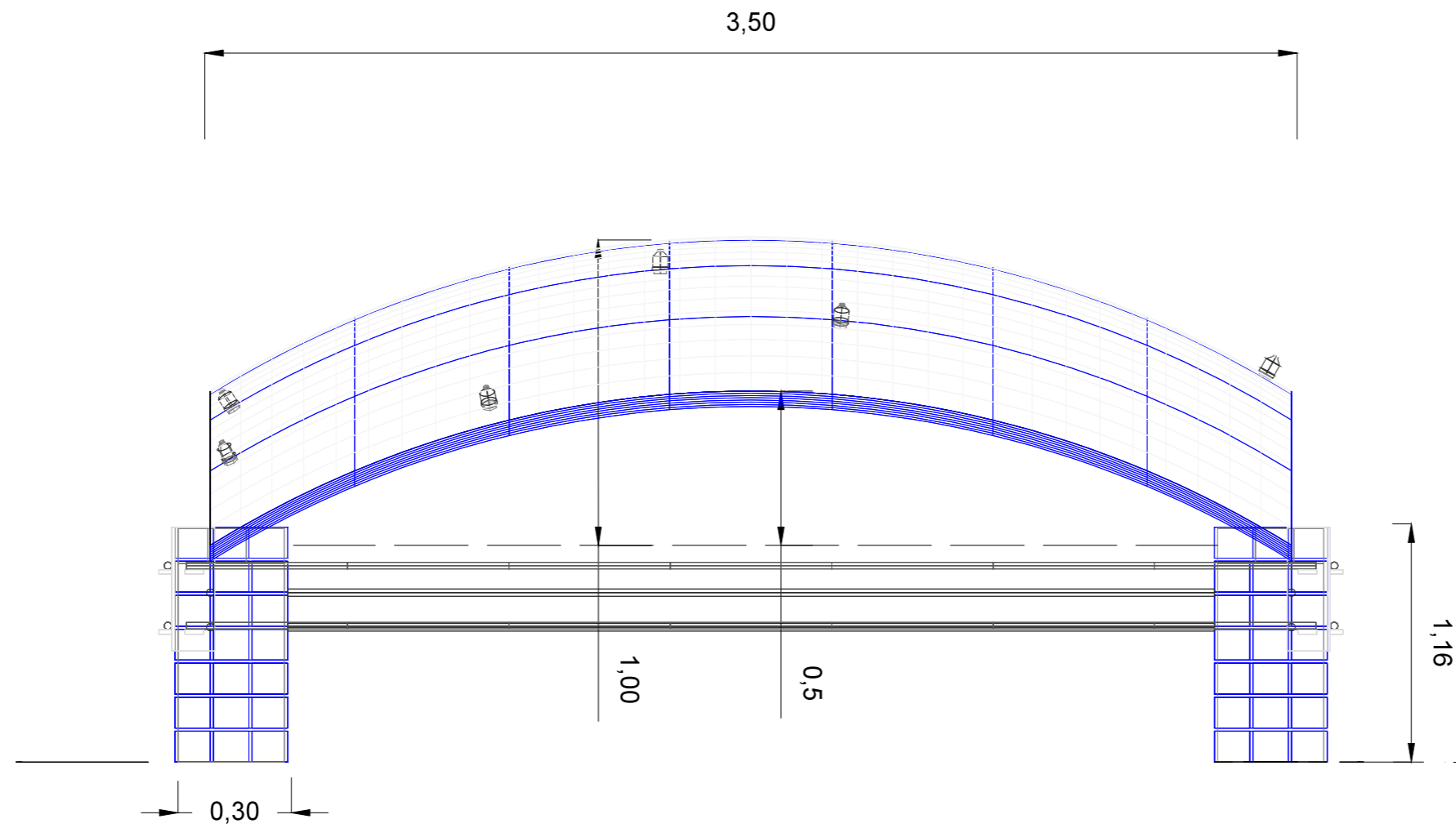
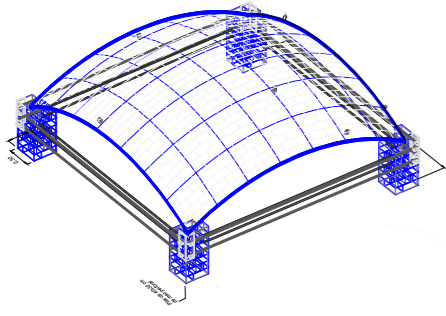
ANÀLISI DEL COMPORTAMENT D'UNA  
VOLTA CATALANA MITJANÇANT UN  
MODEL EXPERIMENTAL D'ASSAIGS  
ESTÀTICS I DINÀMICS.

AUTORS: LAURA MACIÀ CASANOVAS  
RAIMON COSTA TARRÉS  
TUTOR: MIQUEL LLORENS SULIVERA

NOM PLÀNOL:  
PLANTA COTES VOLTA FASE 1

ESCALA: 1/20  
DATA: 25 de Maig de 2014

PLÀNOL  
Nº 02



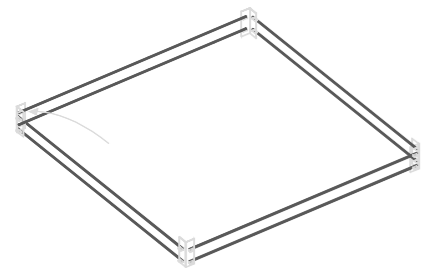
**PROJECTE:**

ANÀLISI DEL COMPORTAMENT D'UNA  
VOLTA CATALANA MITJANÇANT UN  
MODEL EXPERIMENTAL D'ASSAIGS  
ESTÀTICS I DINÀMICS.

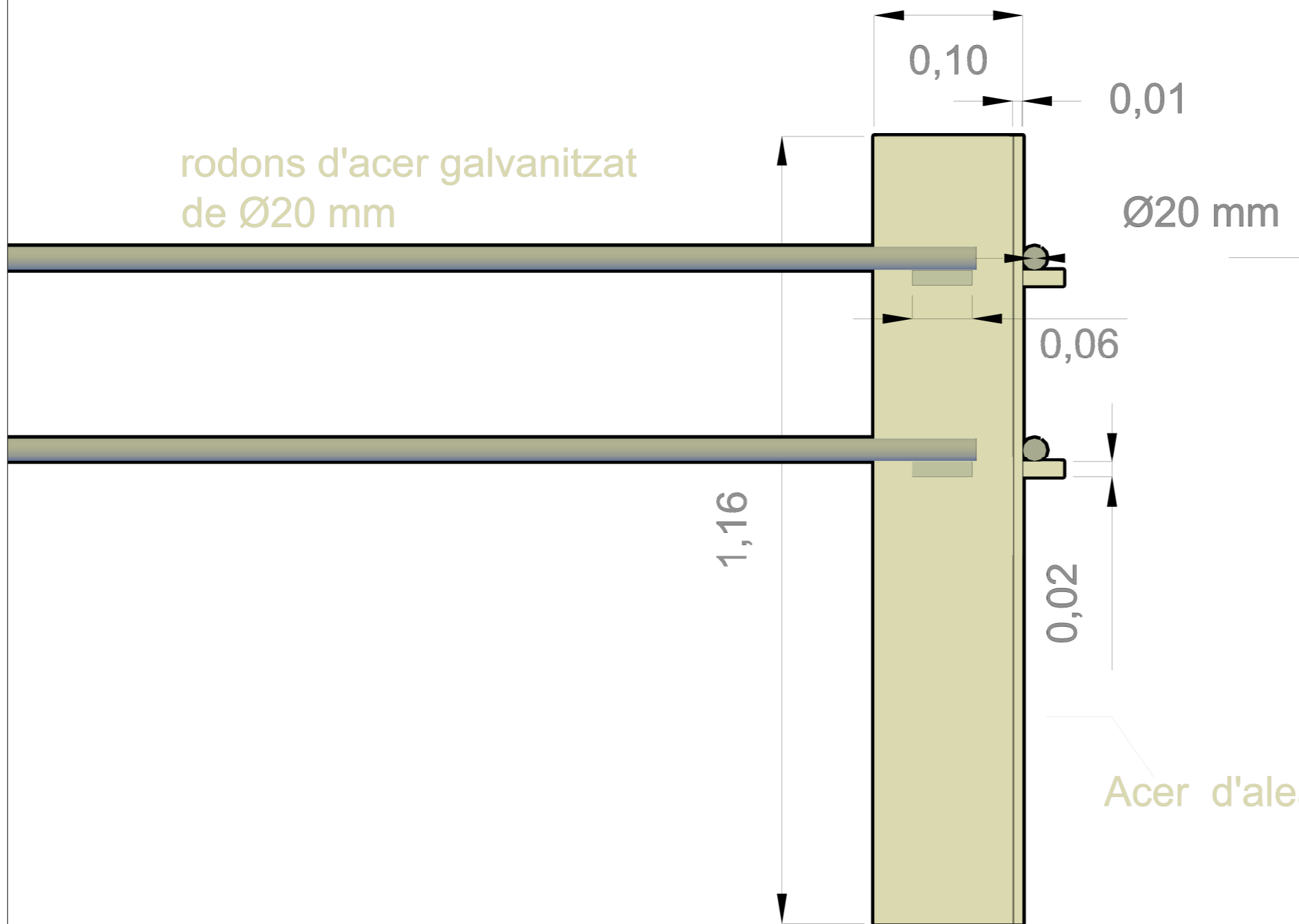
AUTORS: LAURA MACIÀ CASANOVAS  
RAIMON COSTA TARRÉS  
TUTOR: MIQUEL LLORENS SULIVERA

NOM PLÀNOL:  
ALÇAT COTES VOLTA FASE 1  
ESCALA: 1/20  
DATA: 25 de Maig de 2014

PLÀNOL  
Nº 03



rodons d'acer galvanitzat  
de Ø20 mm



Acer d'aleació A-32

**PROJECTE:**

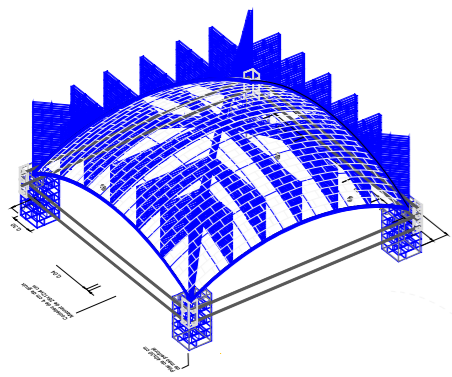
ANÀLISI DEL COMPORTAMENT D'UNA  
VOLTA CATALANA MITJANÇANT UN  
MODEL EXPERIMENTAL D'ASSAIGS  
ESTÀTICS I DINÀMICS.

AUTORS: LAURA MACIÀ CASANOVAS  
RAIMON COSTA TARRÉS  
TUTOR: MIQUEL LLORENS SULIVERA

NOM PLÀNOL:  
Cotes reforç perimetral

ESCALA: 1/5  
DATA: 25 de Maig de 2014

PLÀNOL  
Nº 04



Costelles de 4 cm de gruix  
Maonet de 28x12x4 cm

Pilar de 40x30 cm  
de maó perforat

0,04

0,30

0,40

3,5

0,75

0,50

0,50

0,50

0,50

0,75

0,75

0,50

0,50

0,50

0,50

0,75

3,5

**PROJECTE:**

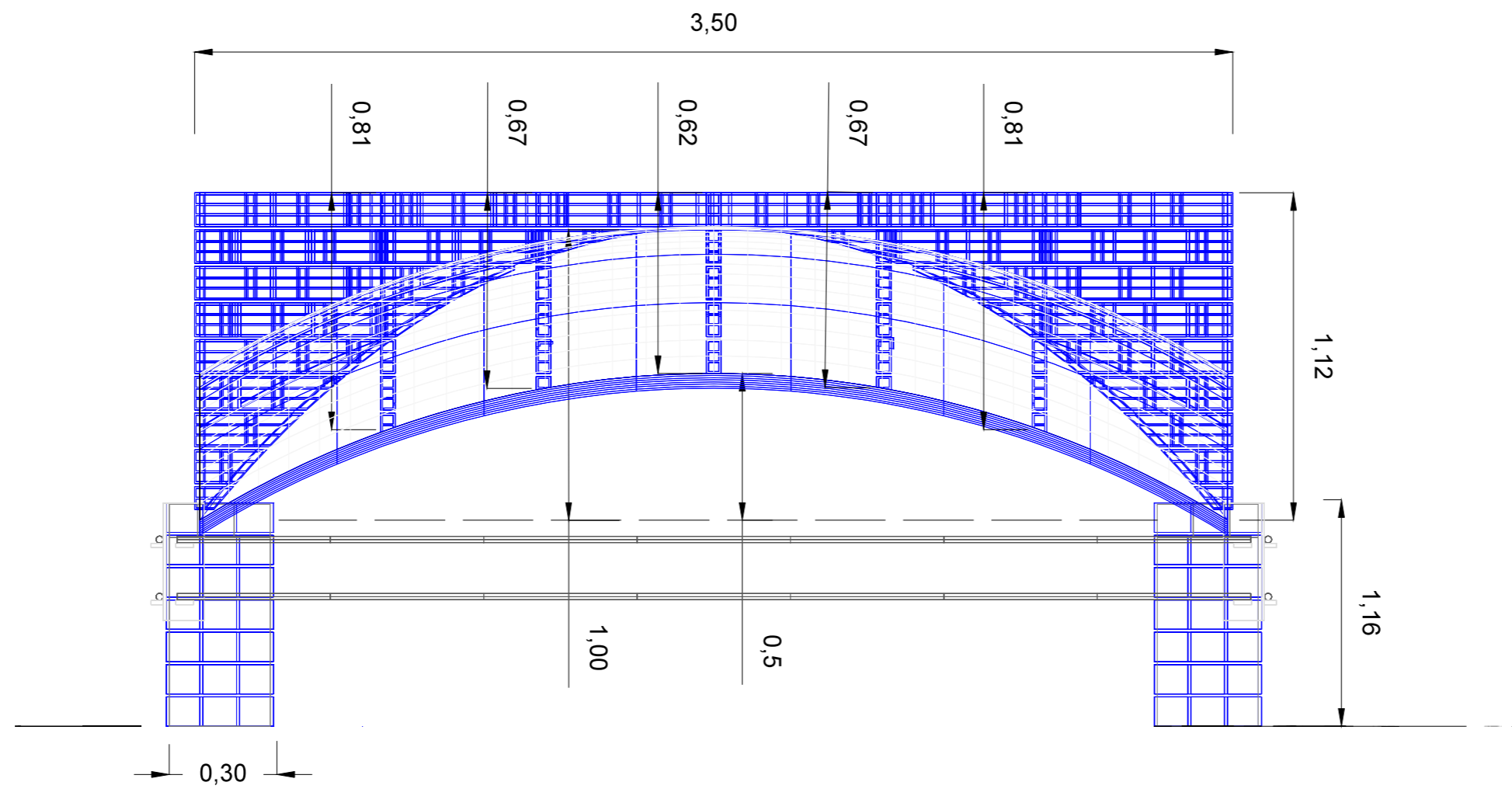
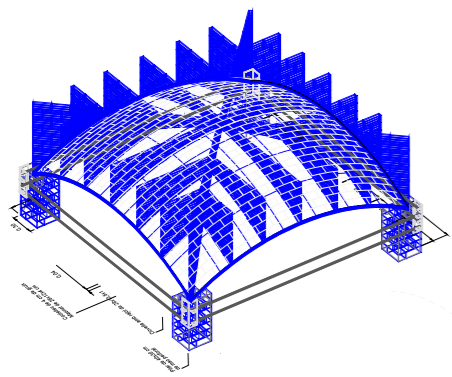
ANÀLISI DEL COMPORTAMENT D'UNA  
VOLTA CATALANA MITJANÇANT UN  
MODEL EXPERIMENTAL D'ASSAIGS  
ESTÀTICS I DINÀMICS.

AUTORS: LAURA MACIÀ CASANOVAS  
RAIMON COSTA TARRÉS  
TUTOR: MIQUEL LLORENS SULIVERA

NOM PLÀNOL:  
PLANTA COTES VOLTA FASE 2

ESCALA: 1/20  
DATA: 25 de Maig de 2014

PLÀNOL  
Nº 05



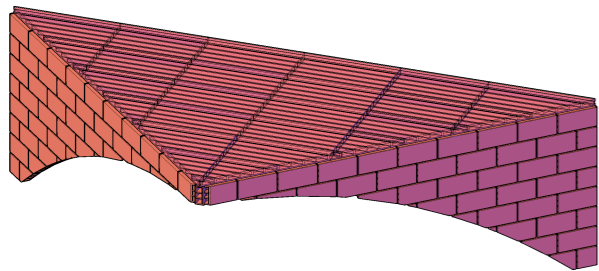
**PROJECTE:**

ANÀLISI DEL COMPORTAMENT D'UNA  
VOLTA CATALANA MITJANÇANT UN  
MODEL EXPERIMENTAL D'ASSAIGS  
ESTÀTICS I DINÀMICS.

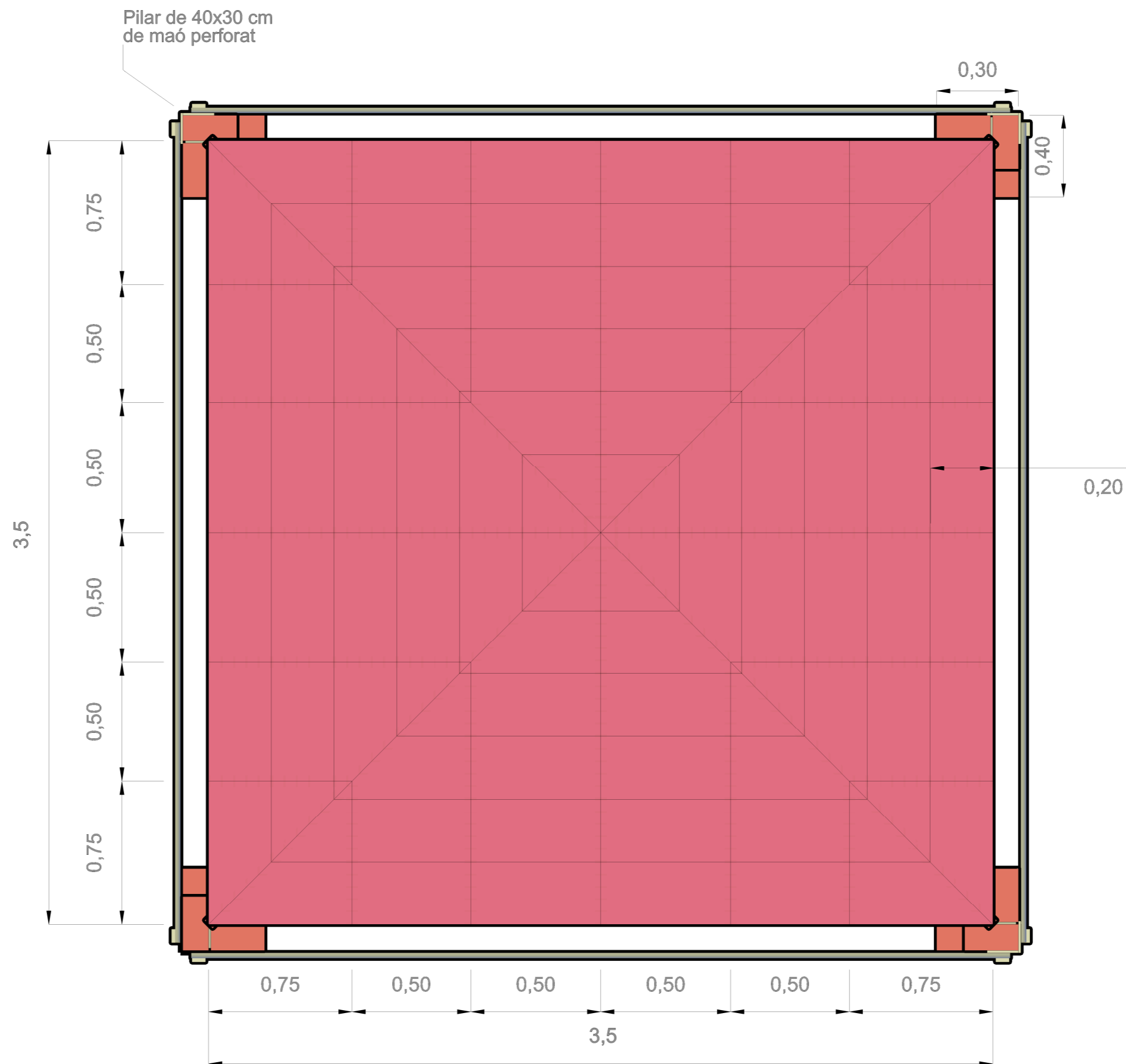
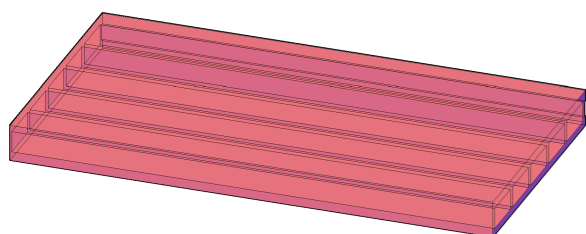
AUTORS: LAURA MACIÀ CASANOVAS  
RAIMON COSTA TARRÉS  
TUTOR: MIQUEL LLORENS SULIVERA

NOM PLÀNOL:  
ALÇAT COTES VOLTA FASE 2  
ESCALA: 1/20  
DATA: 25 de Maig de 2014

PLÀNOL  
Nº 06



Supervisell ceràmic de 50x20x3  
cm rejuntat amb ciment ràpid  
blanc



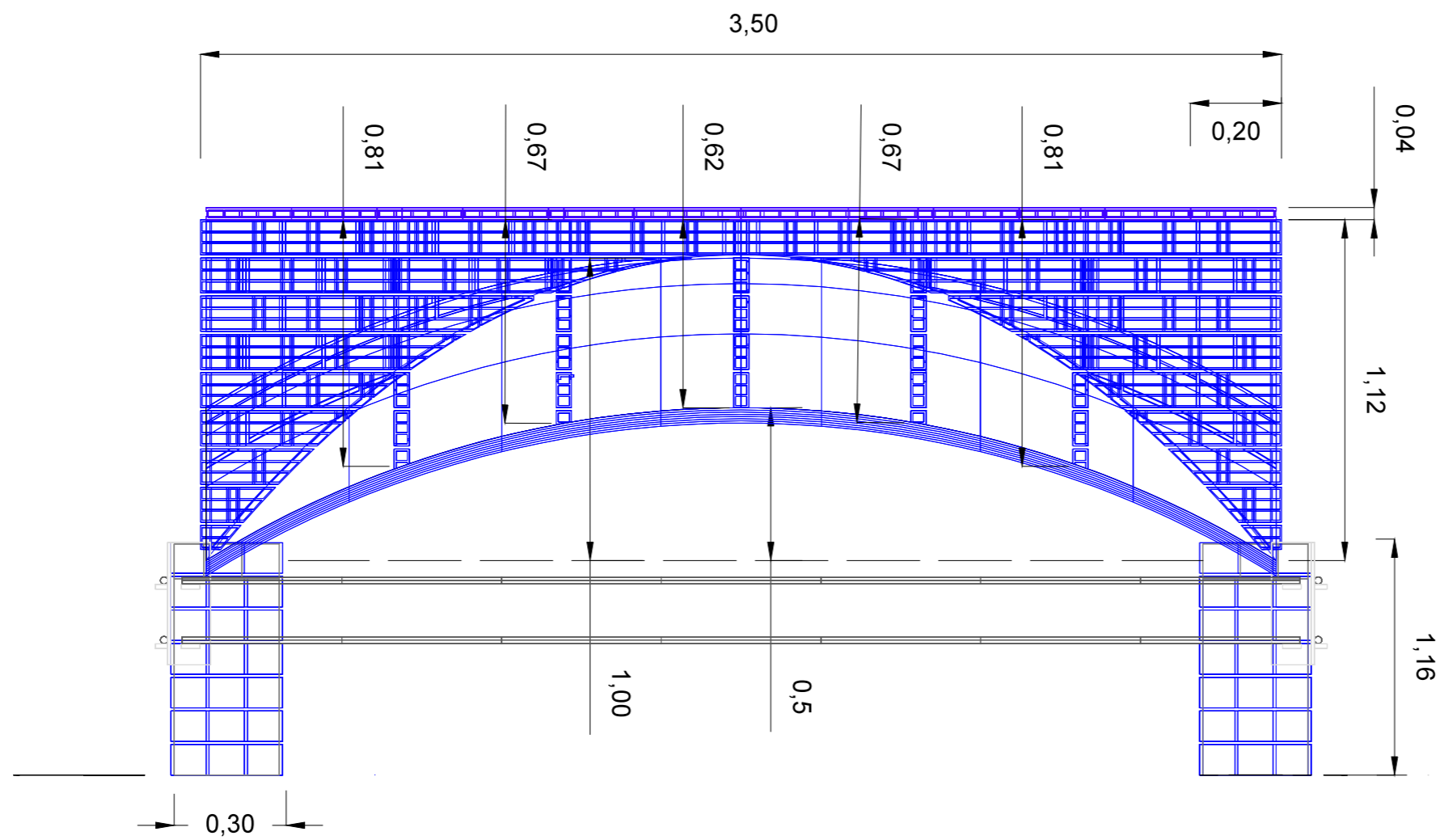
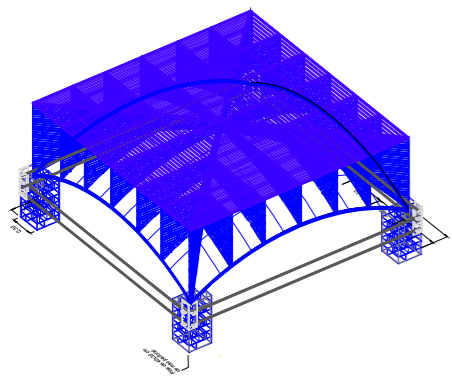
**PROJECTE:**

ANÀLISI DEL COMPORTAMENT D'UNA  
VOLTA CATALANA MITJANÇANT UN  
MODEL EXPERIMENTAL D'ASSAIGS  
ESTÀTICS I DINÀMICS.

AUTORS: LAURA MACIÀ CASANOVAS  
RAIMON COSTA TARRÉS  
TUTOR: MIQUEL LLORENS SULIVERA

NOM PLÀNOL:  
PLANTA COTES VOLTA FASE 3  
ESCALA: 1/20  
DATA: 25 de Maig de 2014

PLÀNOL  
Nº 07



**PROJECTE:**

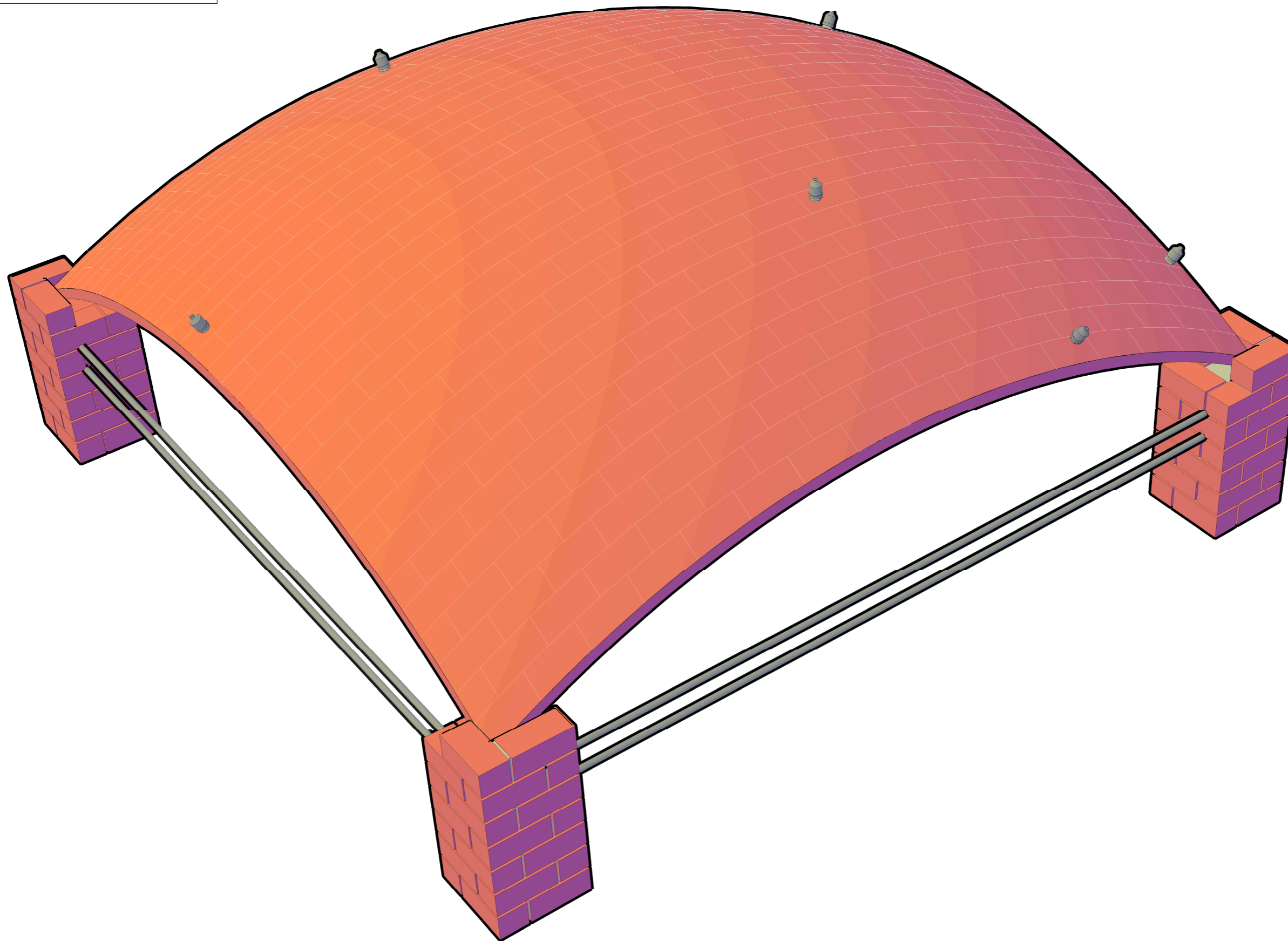
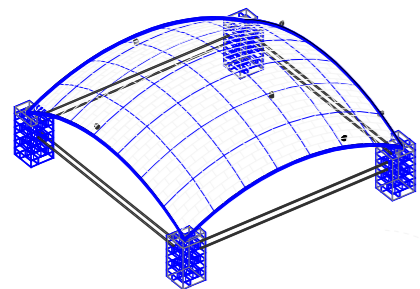
ANÀLISI DEL COMPORTAMENT D'UNA  
VOLTA CATALANA MITJANÇANT UN  
MODEL EXPERIMENTAL D'ASSAIGS  
ESTÀTICS I DINÀMICS.

AUTORS: LAURA MACIÀ CASANOVAS  
RAIMON COSTA TARRÉS  
TUTOR: MIQUEL LLORENS SULIVERA

NOM PLÀNOL:  
ALÇAT COTES VOLTA FASE 3  
ESCALA: 1/20  
DATA: 25 de Maig de 2014

PLÀNOL  
Nº 08





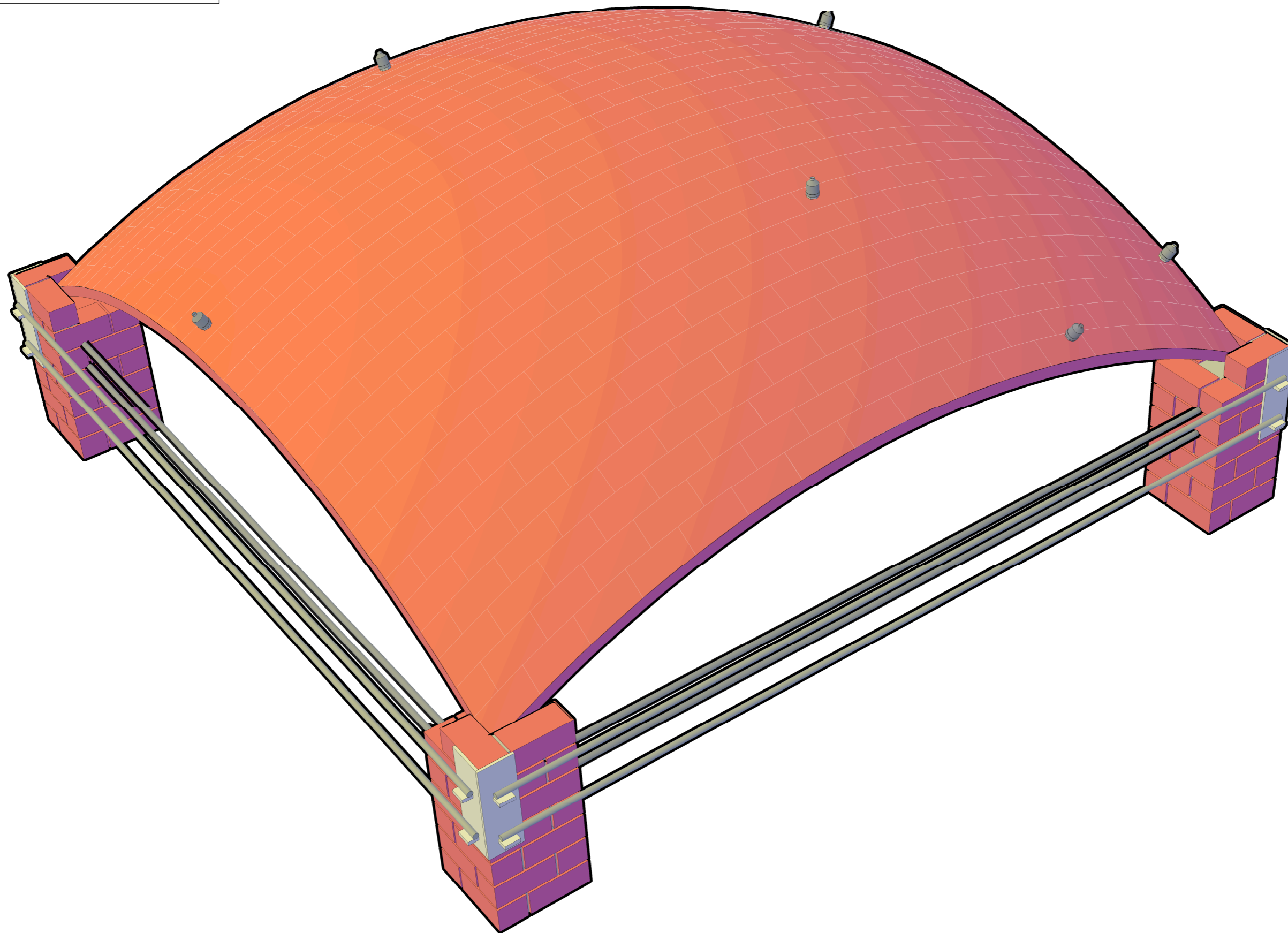
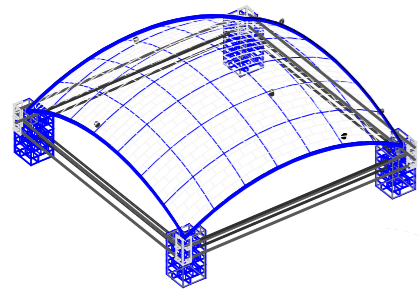
**PROJECTE:**

ANÀLISI DEL COMPORTAMENT D'UNA  
VOLTA CATALANA MITJANÇANT UN  
MODEL EXPERIMENTAL D'ASSAIGS  
ESTÀTICS I DINÀMICS.

AUTORS: LAURA MACIÀ CASANOVAS  
RAIMON COSTA TARRÉS  
TUTOR: MIQUEL LLORENS SULIVERA

NOM PLÀNOL:  
Croquis en 3D de la volta catalana  
en fase inicial  
ESCALA: -  
DATA: 25 de Maig de 2014

PLÀNOL  
Nº 09



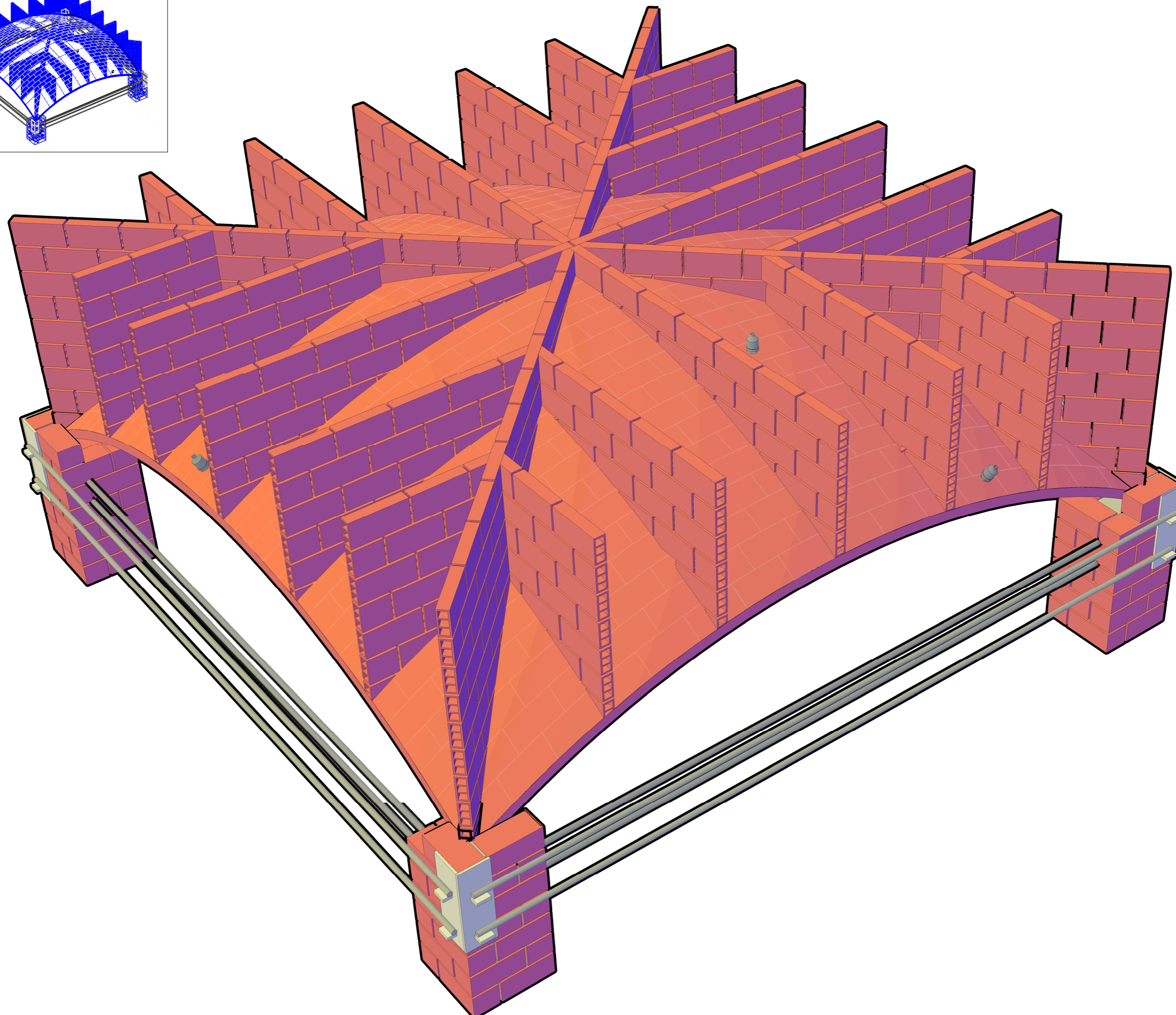
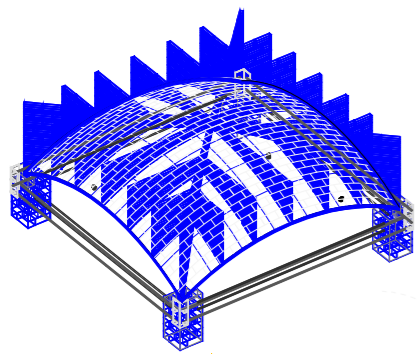
**PROJECTE:**

ANÀLISI DEL COMPORTAMENT D'UNA  
VOLTA CATALANA MITJANÇANT UN  
MODEL EXPERIMENTAL D'ASSAIGS  
ESTÀTICS I DINÀMICS.

AUTORS: LAURA MACIÀ CASANOVAS  
RAIMON COSTA TARRÉS  
TUTOR: MIQUEL LLORENS SULIVERA

NOM PLÀNOL:  
Croquis en 3D de la volta catalana  
en fase inicial + reforç perimetral  
ESCALA: -  
DATA: 25 de Maig de 2014

PLÀNOL  
Nº 10



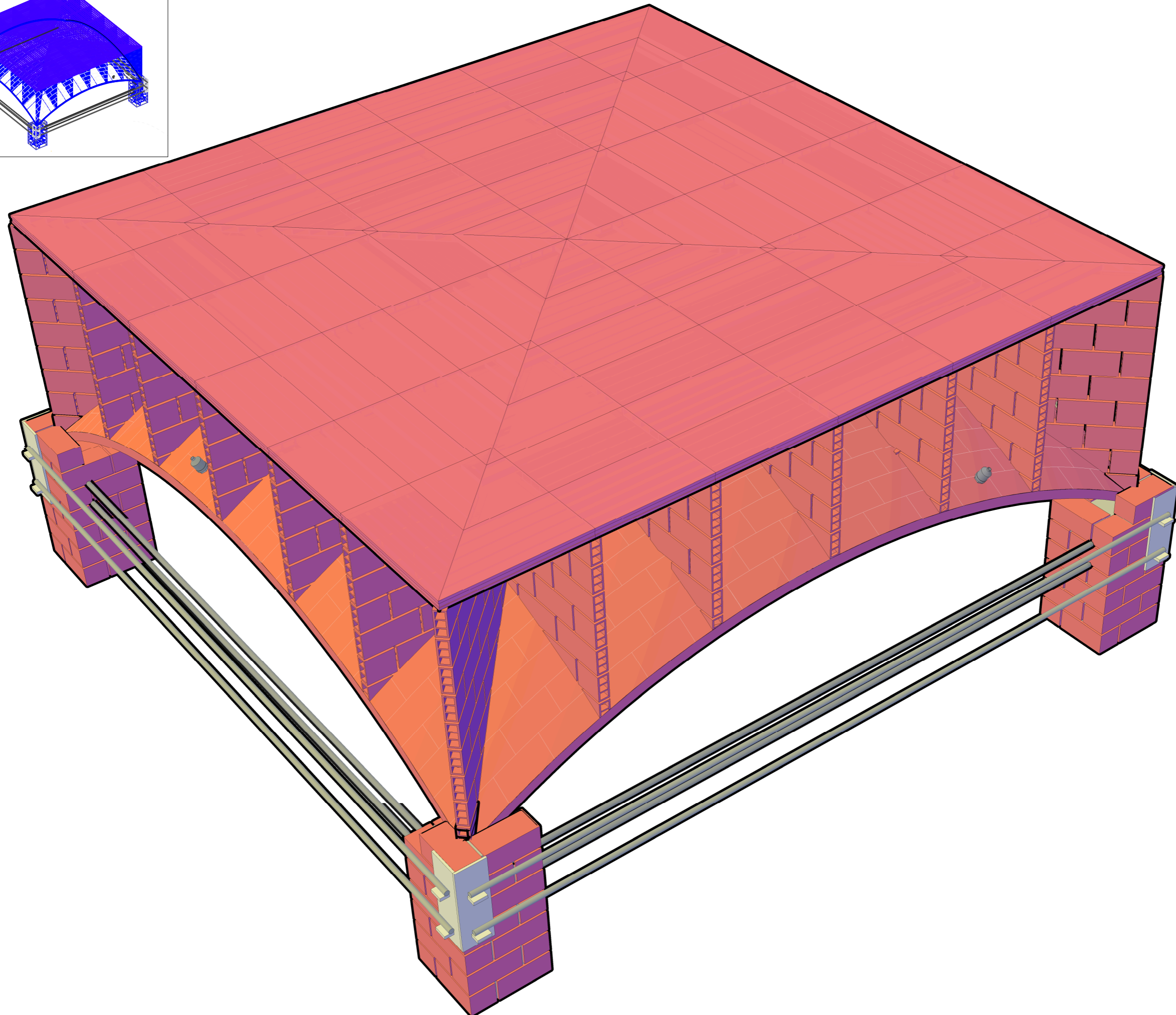
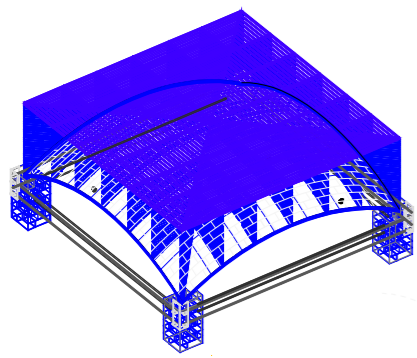
**PROJECTE:**

ANÀLISI DEL COMPORTAMENT D'UNA  
VOLTA CATALANA MITJANÇANT UN  
MODEL EXPERIMENTAL D'ASSAIGS  
ESTÀTICS I DINÀMICS.

AUTORS: LAURA MACIÀ CASANOVAS  
RAIMON COSTA TARRÉS  
TUTOR: MIQUEL LLORENS SULIVERA

NOM PLÀNOL:  
Croquis en 3D de la volta catalana  
en fase 2: volta + costelles  
ESCALA: -  
DATA: 25 de Maig de 2014

PLÀNOL  
Nº 11



**PROJECTE:**

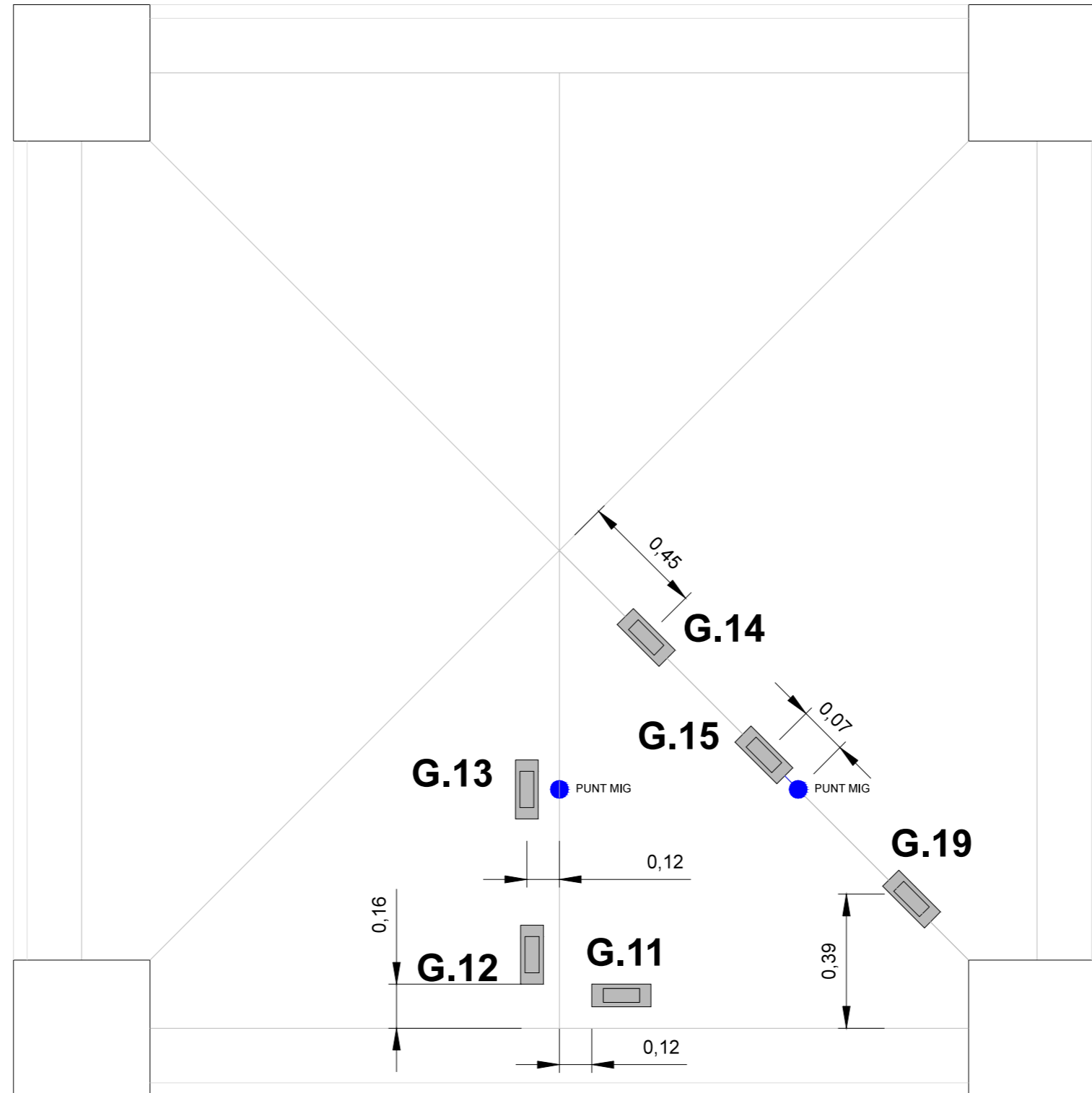
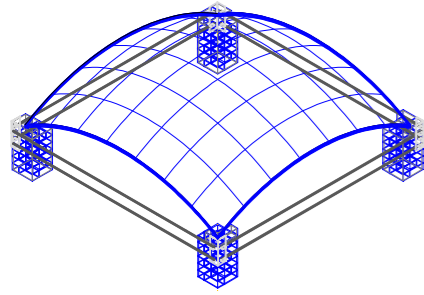
ANÀLISI DEL COMPORTAMENT D'UNA  
VOLTA CATALANA MITJANÇANT UN  
MODEL EXPERIMENTAL D'ASSAIGS  
ESTÀTICS I DINÀMICS.

AUTORS: LAURA MACIÀ CASANOVAS  
RAIMON COSTA TARRÉS  
TUTOR: MIQUEL LLORENS SULIVERA

NOM PLÀNOL:  
Croquis en 3D de la volta catalana  
en fase 3; costelles + encadellat  
ESCALA: -  
DATA: 25 de Maig de 2014

PLÀNOL  
Nº 12





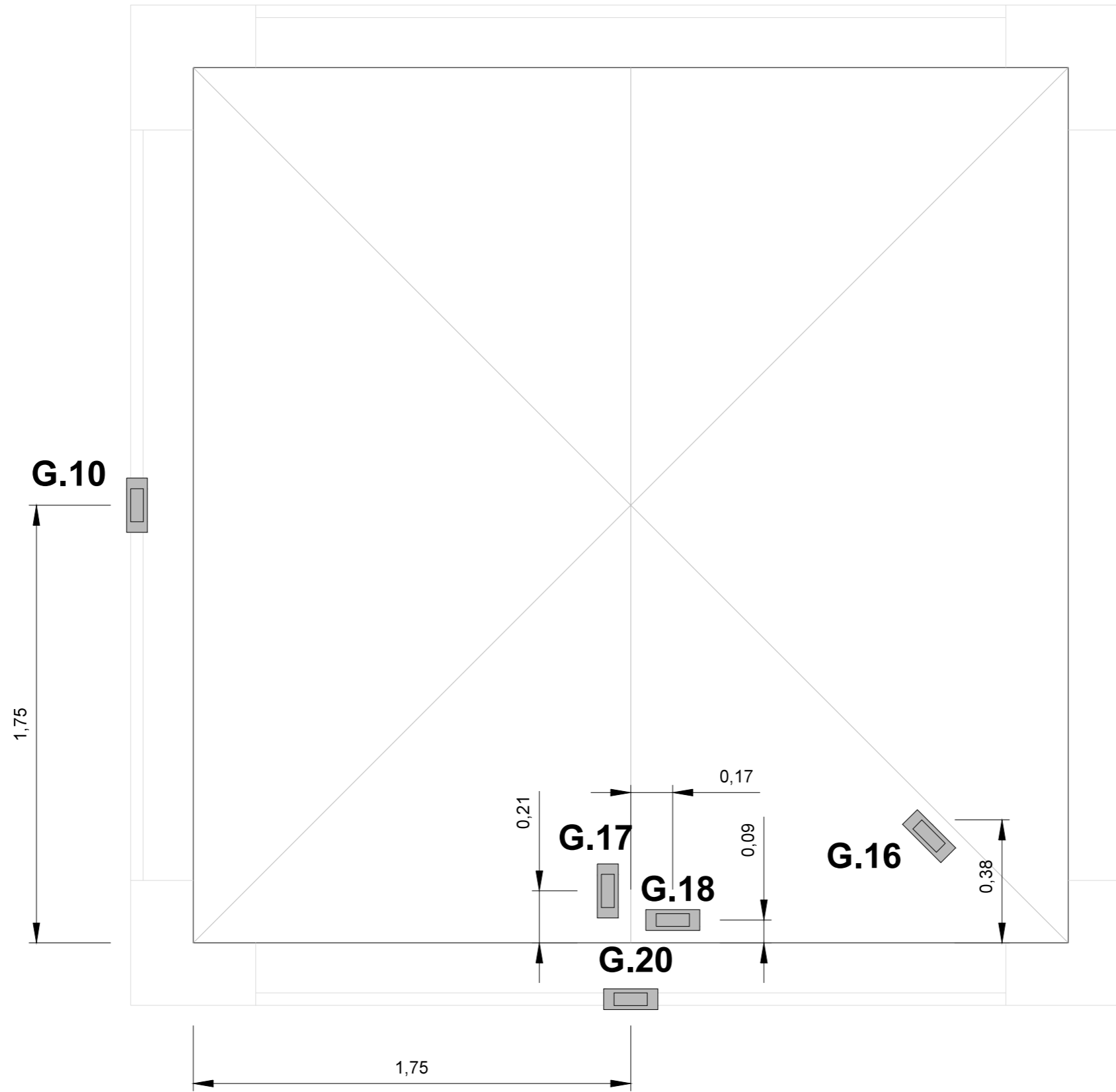
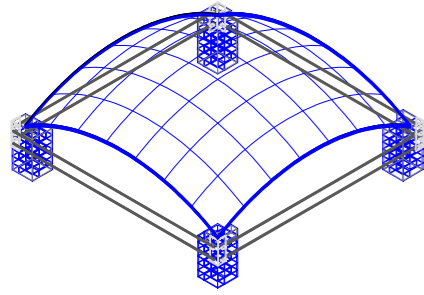
 GALGUES

**PROJECTE:**  
ANÀLISI DEL COMPORTAMENT D'UNA  
VOLTA CATALANA MITJANÇANT UN  
MODEL EXPERIMENTAL D'ASSAIGS  
ESTÀTICS I DINÀMICS.

AUTORS: LAURA MACIÀ CASANOVAS  
RAIMON COSTA TARRÉS  
TUTOR: MIQUEL LLORENS SULIVERA

NOM PLÀNOL:  
DISTRIBUCIÓ DE GALGUES PART  
INFERIOR DE LA VOLTA  
ESCALA: 1/20  
DATA: 25 de Maig de 2014

PLÀNOL  
Nº 14



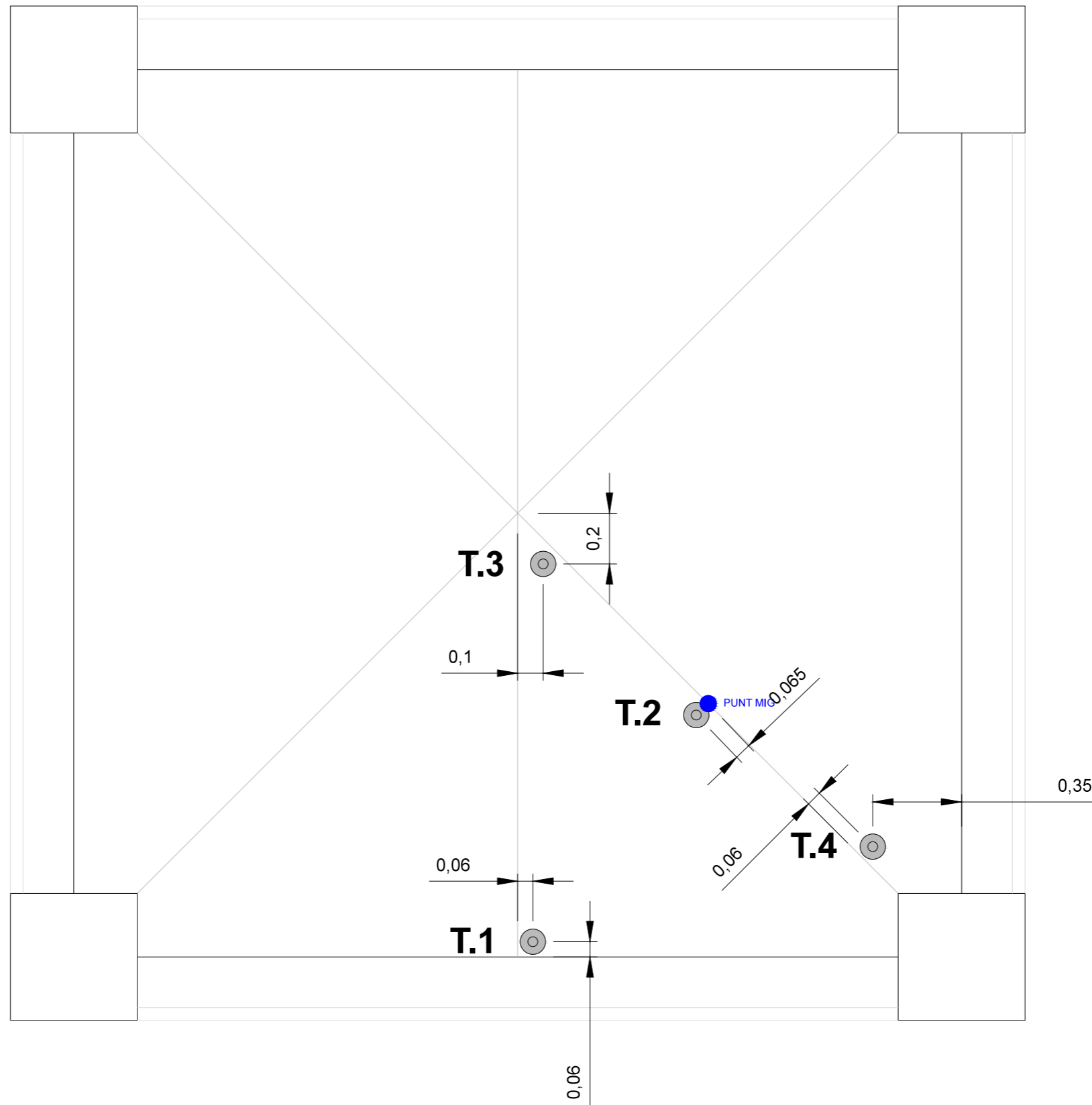
GALGUES


**PROJECTE:**  
ANÀLISI DEL COMPORTAMENT D'UNA  
VOLTA CATALANA MITJANÇANT UN  
MODEL EXPERIMENTAL D'ASSAIGS  
ESTÀTICS I DINÀMICS.

**AUTORS:** LAURA MACIÀ CASANOVAS  
RAIMON COSTA TARRÉS  
**TUTOR:** MIQUEL LLORENS SULIVERA

**NOM PLÀNOL:**  
DISTRIBUCIÓ DE GALGUES PART  
SUPERIOR DE LA VOLTA  
**ESCALA:** 1/20  
**DATA:** 25 de Maig de 2014

**PLÀNOL**  
**Nº 15**



 TRANSDUCTORS  
 T.1 NUMENCLATURA TRANSDUCTORS

**PROJECTE:**

ANÀLISI DEL COMPORTAMENT D'UNA  
VOLTA CATALANA MITJANÇANT UN  
MODEL EXPERIMENTAL D'ASSAIGS  
ESTÀTICS I DINÀMICS.

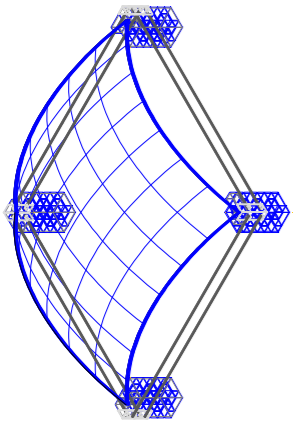
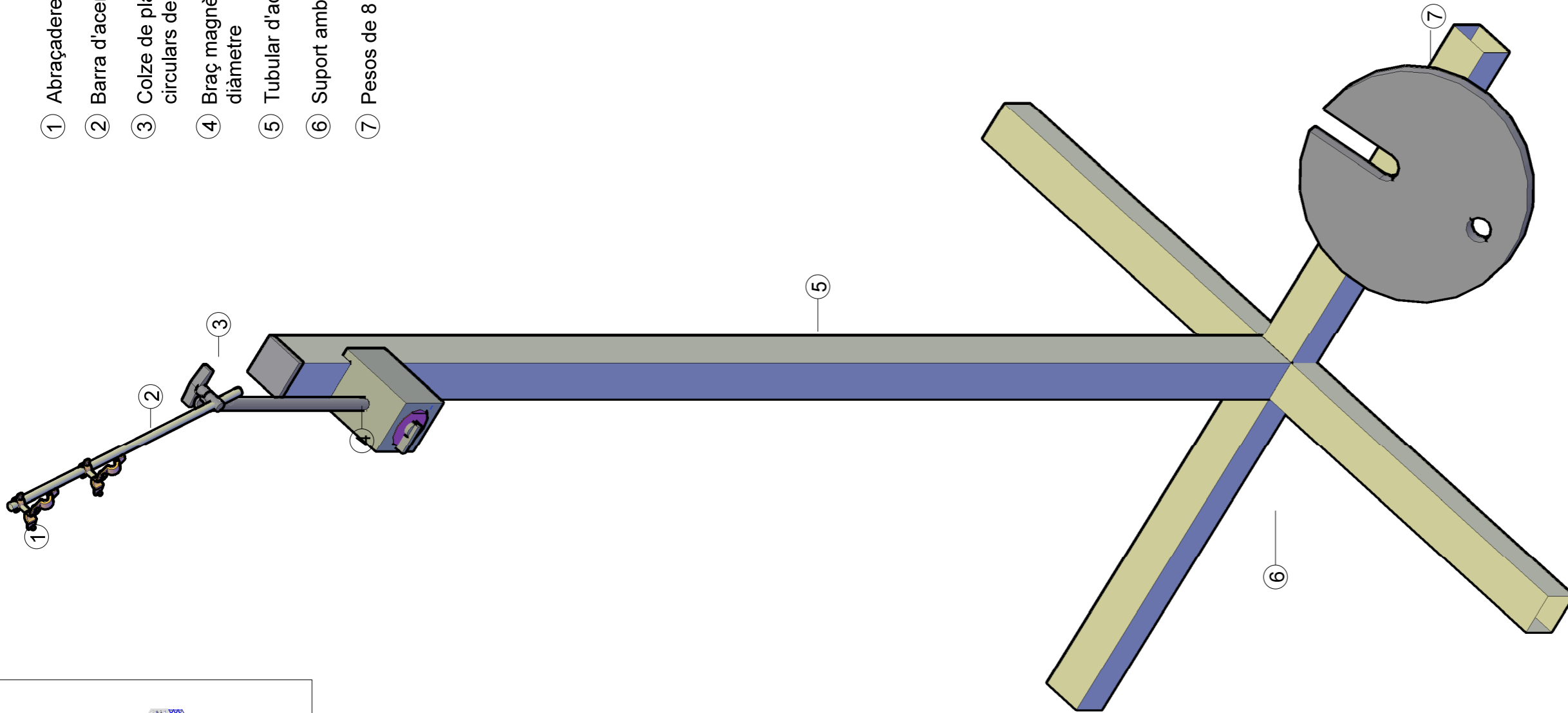
AUTORS: LAURA MACIÀ CASANOVAS  
 RAIMON COSTA TARRÉS  
 TUTOR: MIQUEL LLORENS SULIVERA

NOM PLÀNOL:  
 DISTRIBUCIÓ DE TRANSDUCTORS PART  
 INFERIOR DE LA VOLTA  
 ESCALA: 1/20  
 DATA: 25 de Maig de 2014

PLÀNOL  
 Nº 16



- ① Abraçaderes d'alumini per a subjecció dels transductors
- ② Barra d'acer inoxidable de 10 mm de diàmetre
- ③ Colze de plàstic articulats per a subjecció de barres circulars de 8 a 15 mm
- ④ Braç magnètic regulable amb barilla de 12 mm de diàmetre
- ⑤ Tubular d'acer al carboni F1140 de 4x4 cm
- ⑥ Suport amb tubulars d'acer F1140 de 4x4 cm
- ⑦ Pesos de 8 kg per assegurar l'estabilitat del suport



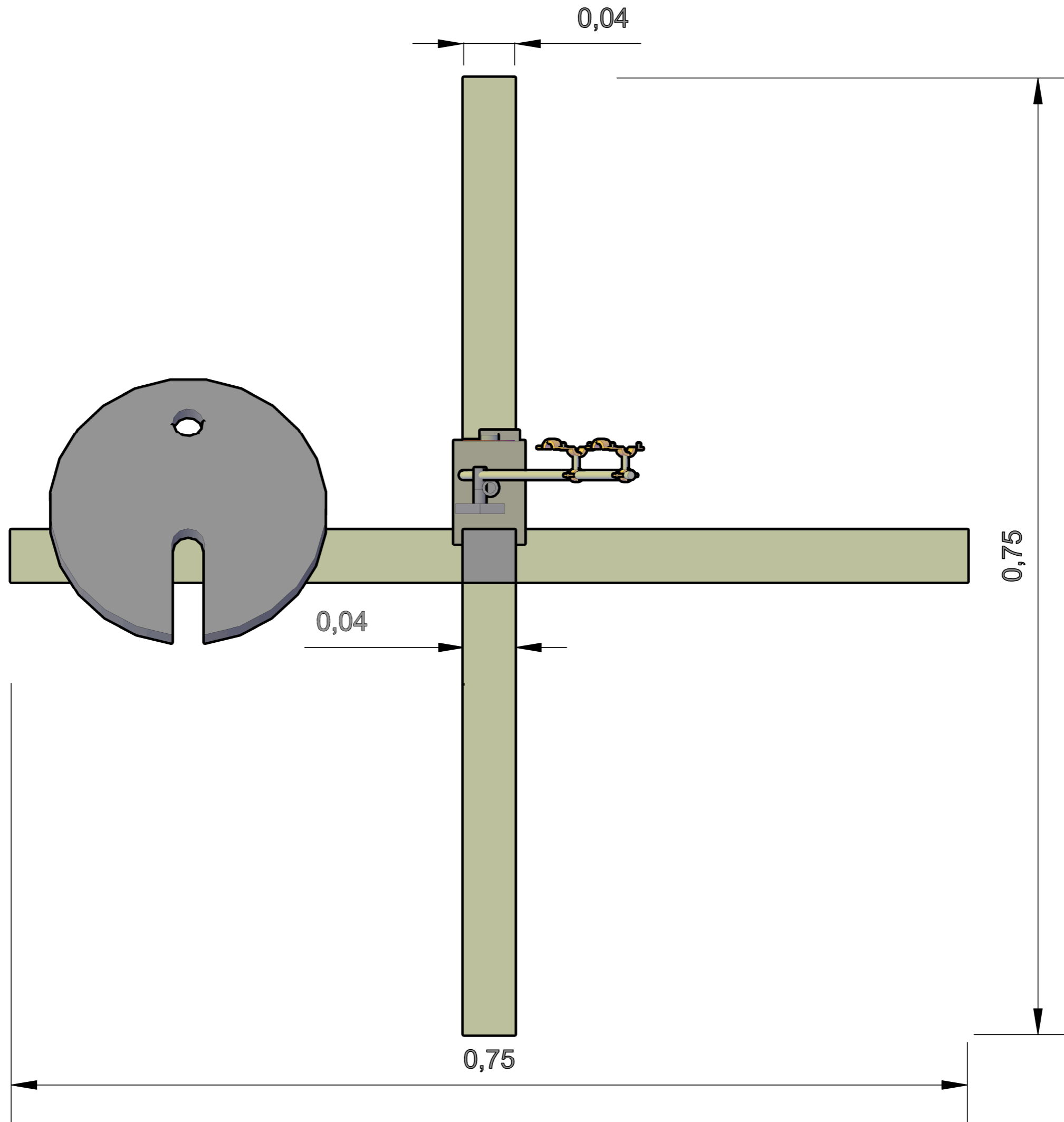
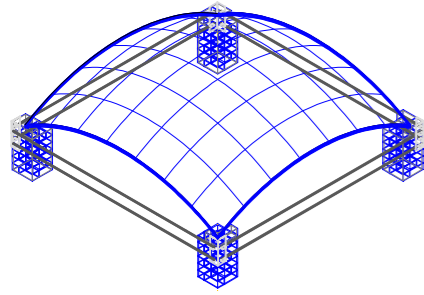
**PROJECTE:**

ANÀLISI DEL COMPORTAMENT D'UNA  
VOLTA CATALANA MITJANÇANT UN  
MODEL EXPERIMENTAL D'ASSAIGS  
ESTÀTICS I DINÀMICS.

AUTORS: LAURA MACIÀ CASANOVAS  
RAIMON COSTA TARRÉS  
TUTOR: MIQUEL LLORENS SULIVERA

NOM PLÀNOL:  
Suport regulable per a  
transductors  
ESCALA: -  
DATA: 25 de Maig de 2014

PLÀNOL  
Nº 17

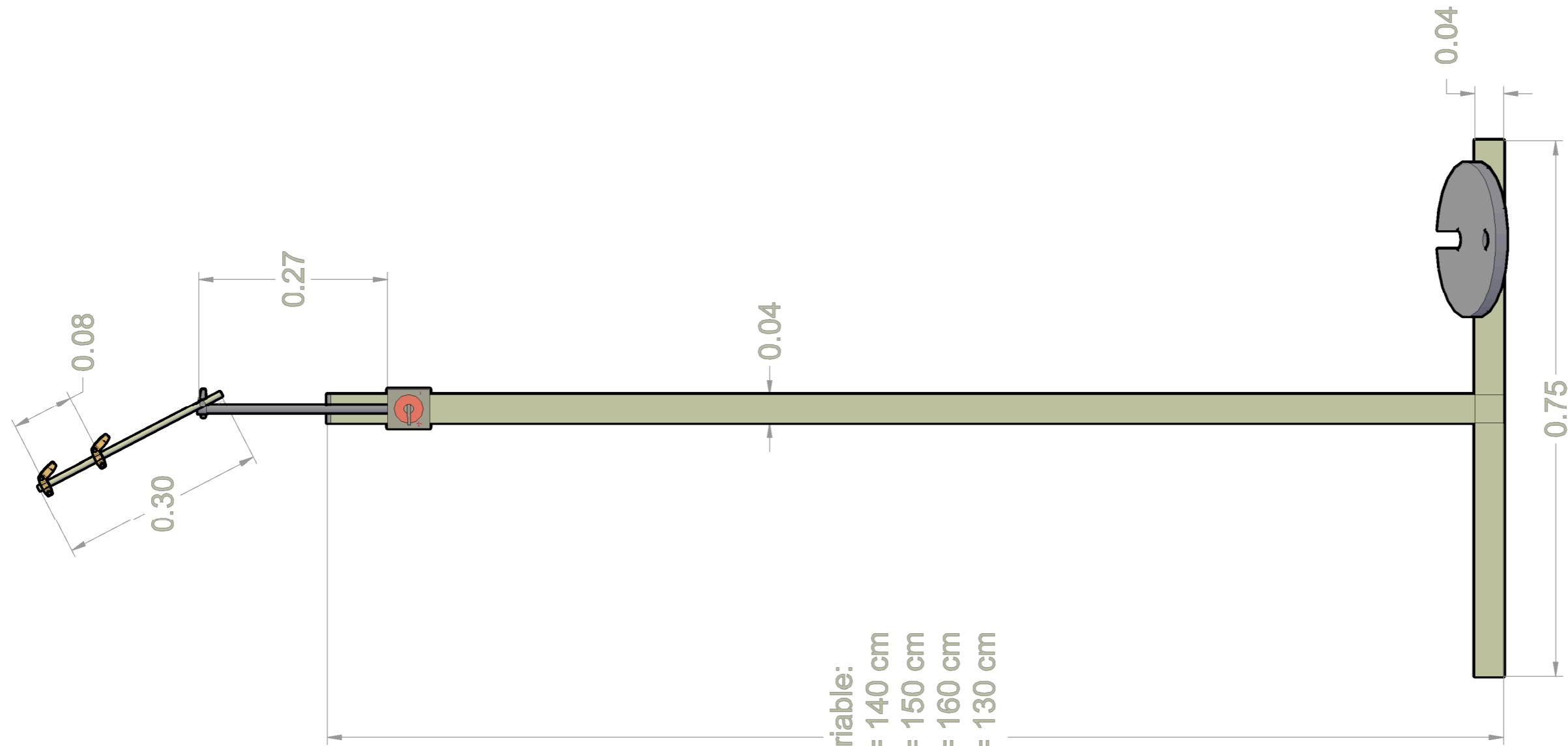


**PROJECTE:**  
 ANÀLISI DEL COMPORTAMENT D'UNA  
 VOLTA CATALANA MITJANÇANT UN  
 MODEL EXPERIMENTAL D'ASSAIGS  
 ESTÀTICS I DINÀMICS.

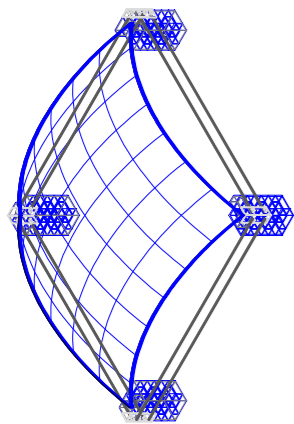
AUTORS: LAURA MACIÀ CASANOVAS  
 RAIMON COSTA TARRÉS  
 TUTOR: MIQUEL LLORENS SULIVERA

NOM PLÀNOL:  
 DETALL EN PLANTA SUPORT  
 TRANSDUCTORS  
 ESCALA: 1/20  
 DATA: 25 de Maig de 2014

PLÀNOL  
 Nº 18



H variable:  
per T1= 140 cm  
per T2= 150 cm  
per T3= 160 cm  
per T4= 130 cm



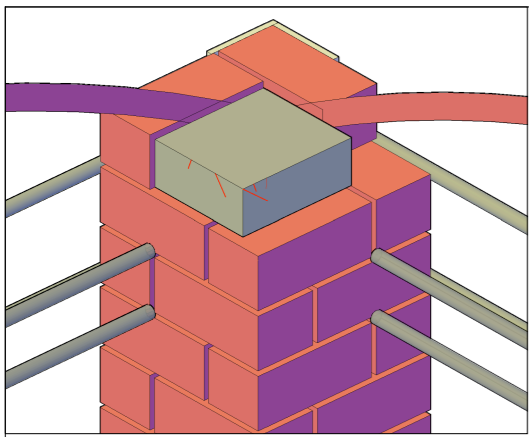
**PROJECTE:**

ANÀLISI DEL COMPORTAMENT D'UNA  
VOLTA CATALANA MITJANÇANT UN  
MODEL EXPERIMENTAL D'ASSAIGS  
ESTÀTICS I DINÀMICS.

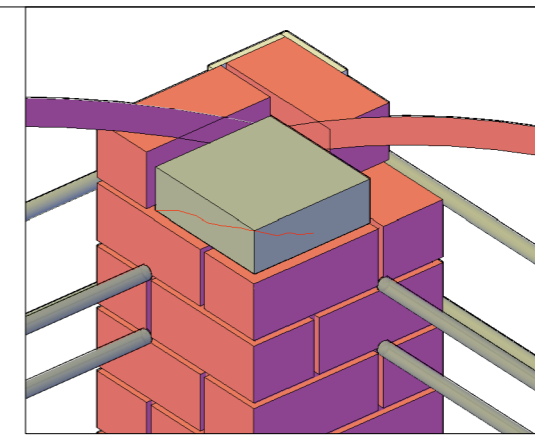
AUTORS: LAURA MACIÀ CASANOVAS  
RAIMON COSTA TARRÉS  
TUTOR: MIQUEL LLORENS SULIVERA

NOM PLÀNOL:  
DETALL ALÇAT SUPORT PER A  
TRANSDUCTORS  
ESCALA: -  
DATA: 25 de Maig de 2014

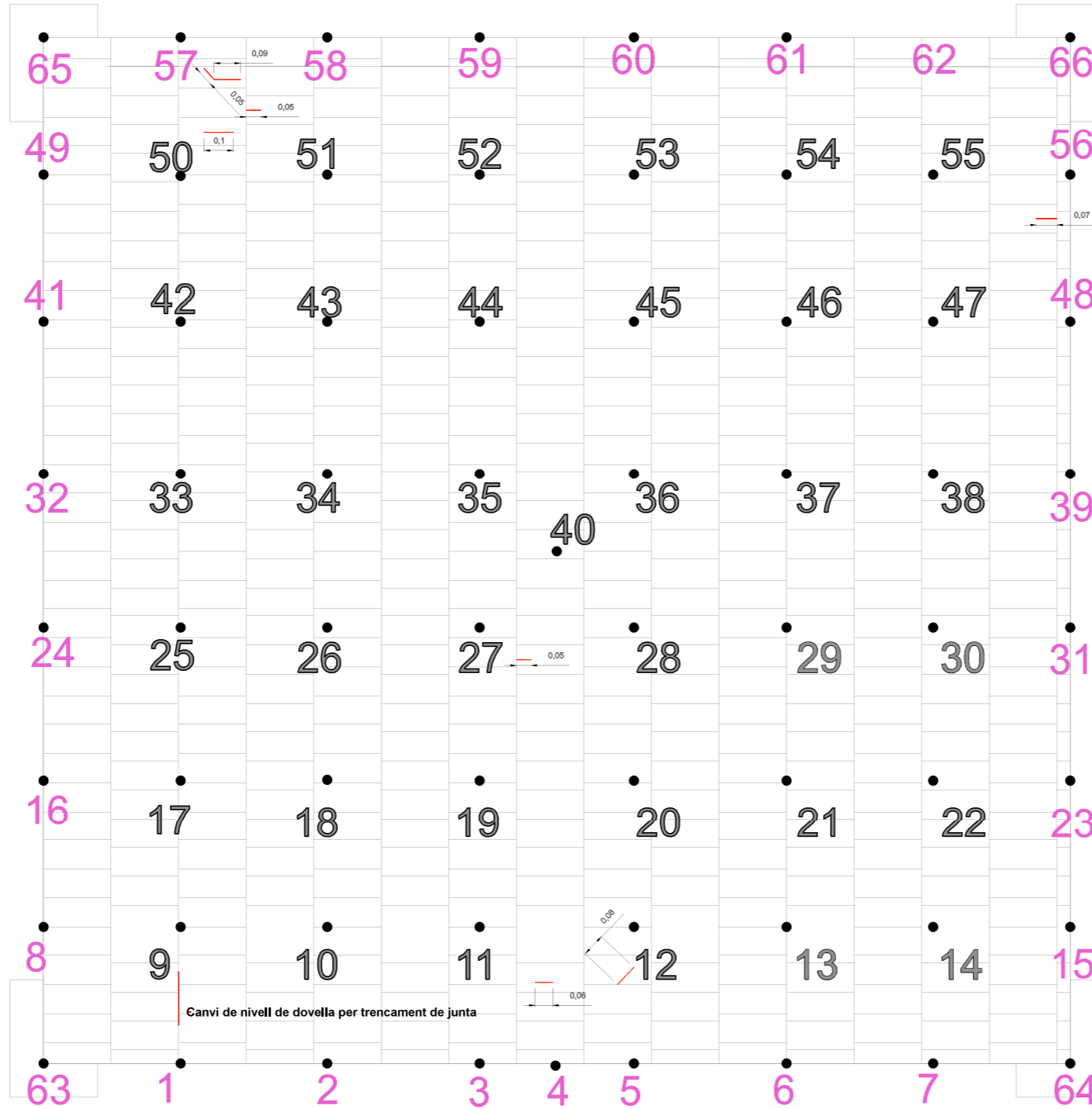
PLÀNOL  
Nº 19



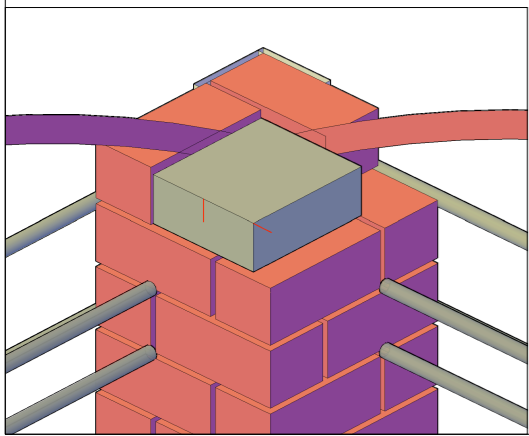
65



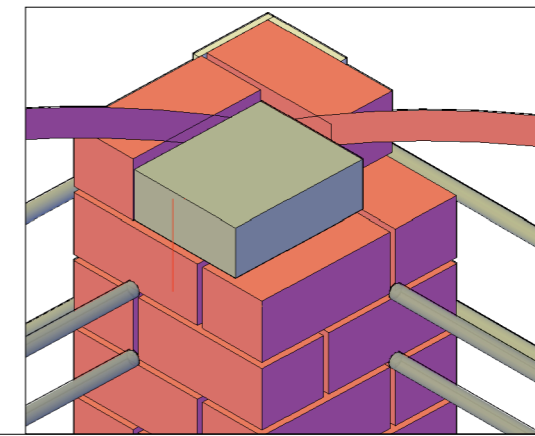
66



63



64



**PROJECTE:**

ANÀLISI DEL COMPORTAMENT D'UNA  
VOLTA CATALANA MITJANÇANT UN  
MODEL EXPERIMENTAL D'ASSAIGS  
ESTÀTICS I DINÀMICS.

AUTORS: LAURA MACIÀ CASANOVAS  
RAIMON COSTA TARRÉS  
TUTOR: MIQUEL LLORENS SULIVERA

NOM PLÀNOL:  
PLÀNOL D'ESQUERDES

ESCALA: 1/20  
DATA: 25 de Maig de 2014

PLÀNOL  
Nº 20