

DOCUMENT 2: PLÀNOLS

DOCUMENT 2: PLÀNOLS

RELACIÓ DE PLÀNOLS

V-00-00 Conjunt màquina de tallar castanyes
V-00-01 Recolzament rodament
V-00-02 Planxa motor
V-00-03 Topall braç de reacció
V-00-04 Platina sortida eix

V-10-00 Subconjunt estructura
V-10-01 Peu
V-10-02 Recolzament peu
V-10-03 Platina braç de reacció
V-10-04 Platina suport portarodament

V-20-00 Subconjunt bombo
V-20-01 Bombo
V-20-02 Cullera
V-20-03 Anell
V-20-04 Platina motriu
V-20-05 Platina 1
V-20-06 Platina 2

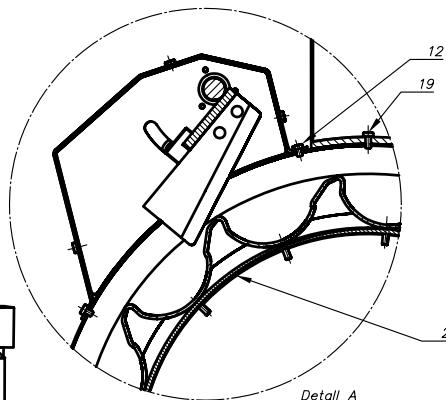
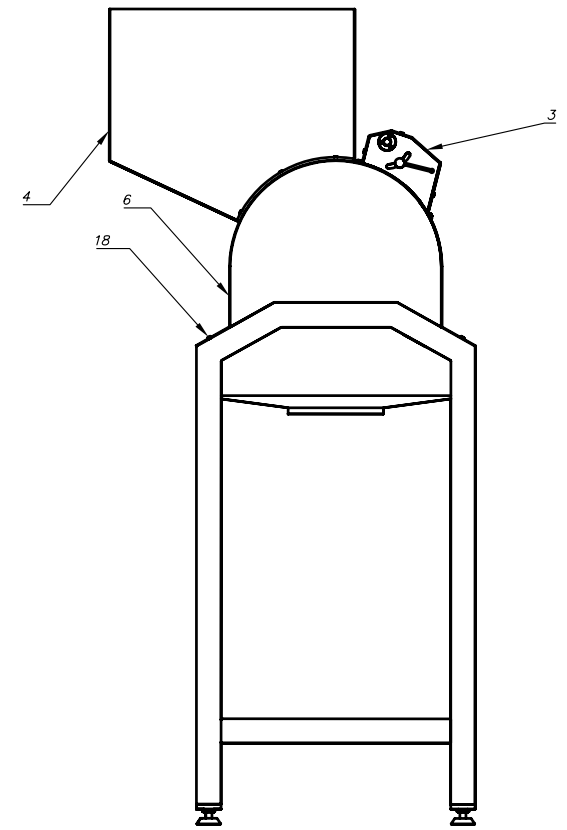
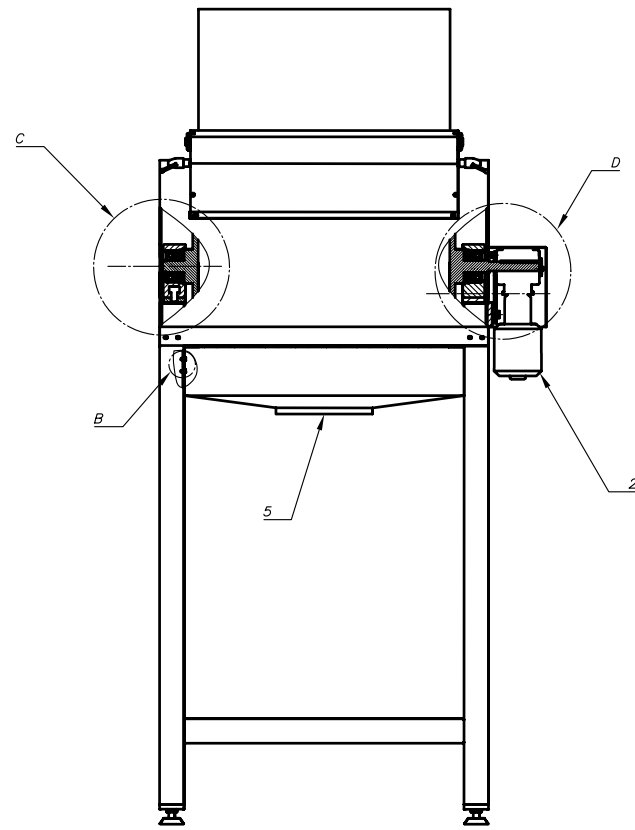
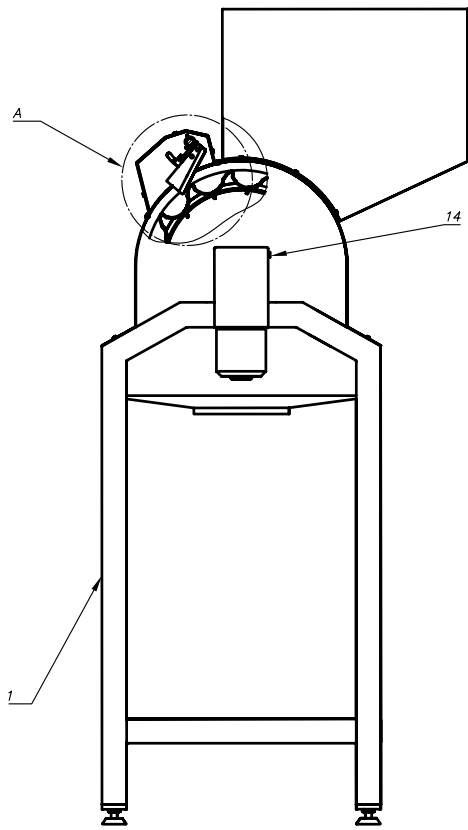
V-30-00 Subconjunt ganiveta total
V-30-01 Planxa ganiveta
V-30-02 Placa profunditat ganiveta
V-30-03 Casquillo eix ganiveta

V-31-00 Subconjunt ganivetes
V-31-01 Passamà ganivetes
V-31-02 Eix rotació ganivetes
V-31-03 Suport profunditat ganivetes
V-31-04 Eix rotació manual ganivetes
V-31-05 Suport ganiveta
V-31-06 Ganiveta

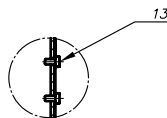
V-40-00 Subconjunt tolva alimentació
V-40-01 Planxa inclinada tolva 1
V-40-02 Planxa tolva
V-40-03 Aleta tolva
V-40-04 Planxa inclinada tolva 2

V-50-00 Subconjunt tolva evacuació
V-50-01 Planxa inclinada evacuació 1
V-50-02 Planxa inclinada evacuació 2

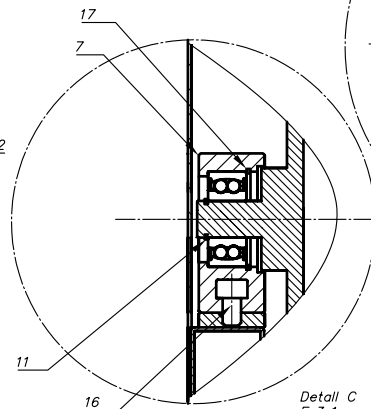
V-60-00 Subconjunt carcassa protecció
V-60-01 Carcassa
V-60-02 Planxa protecció bombo 1
V-60-03 Planxa protecció bombo 2
V-60-04 Platina planxa bombo



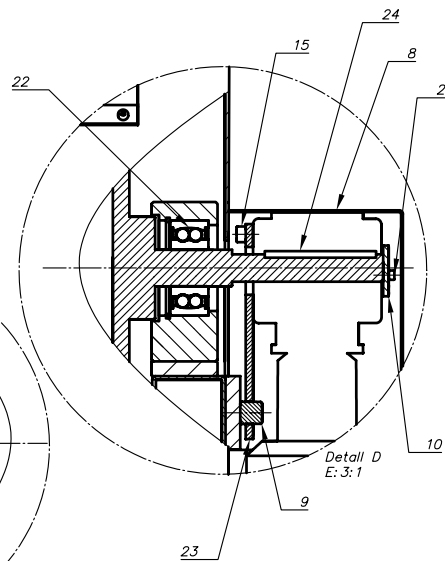
Detall A
E: 3:1



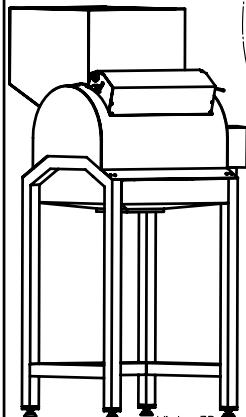
Detall B
E: 3:1



Detall C
E: 3:1



Detall D
E: 3:1

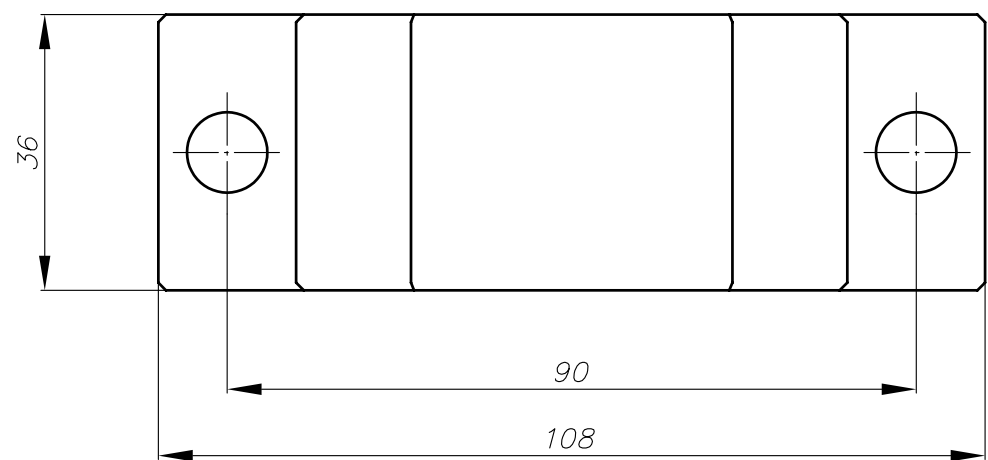
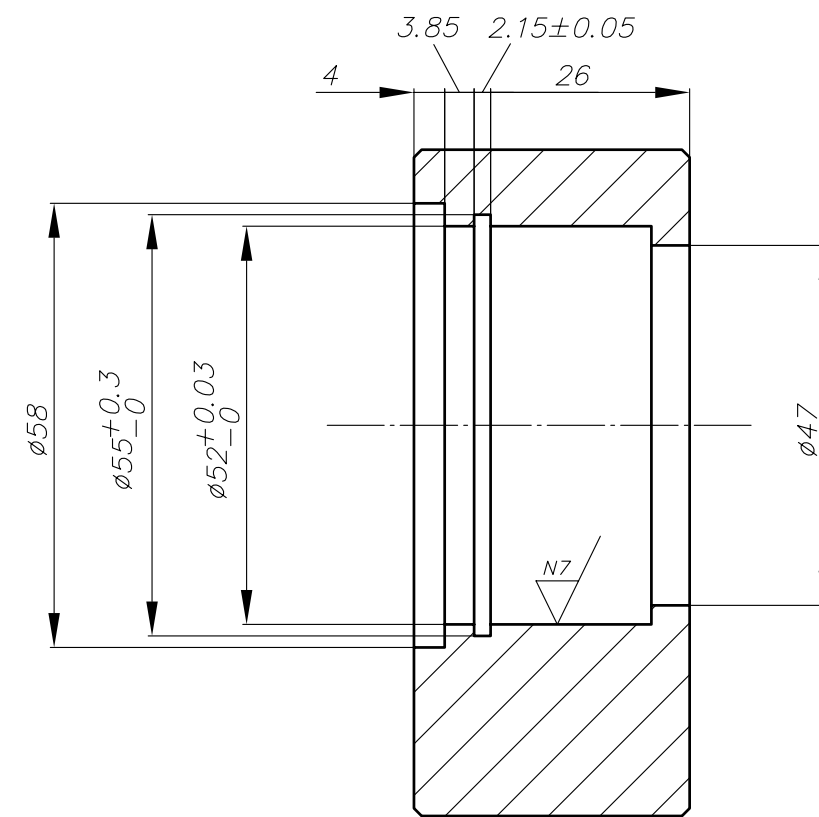
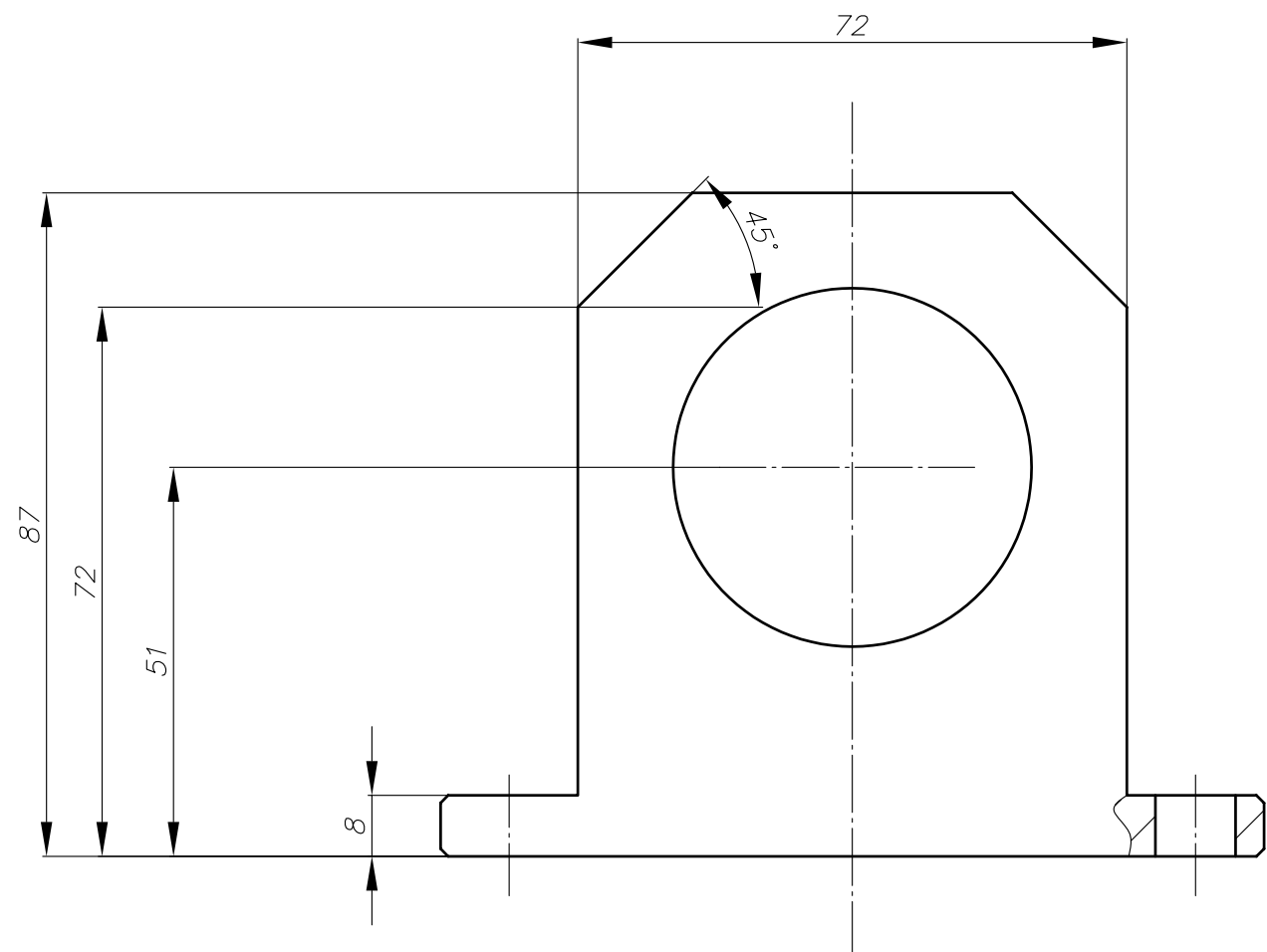



Vista 3D
E: 1:2

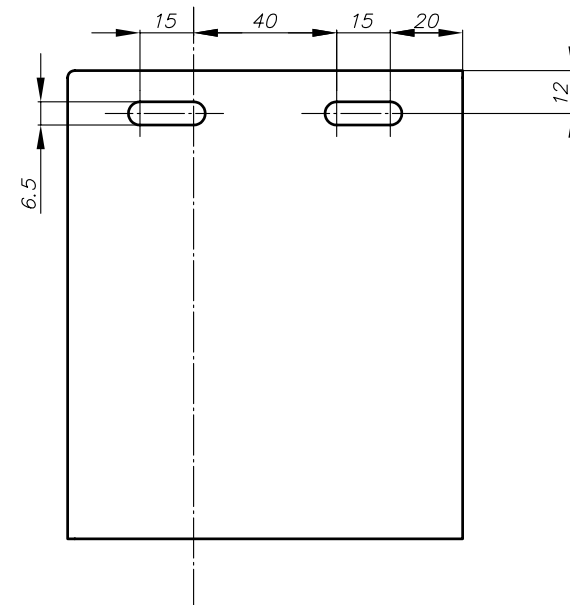
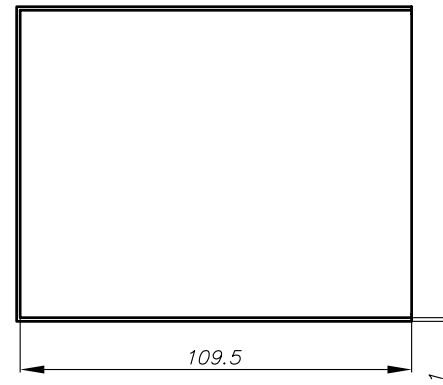
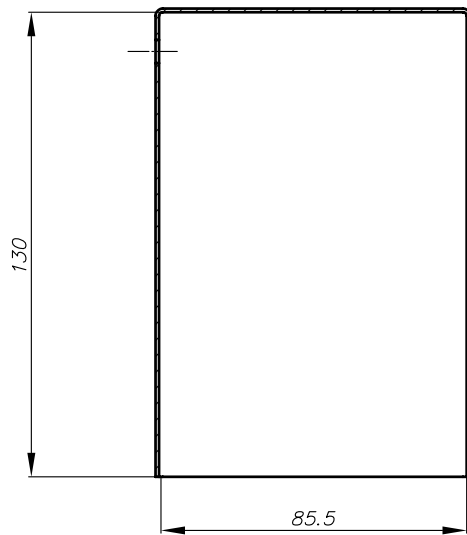
24	Element.compra	Xaveta.plana.5x5x40	1
23	Element.compra	Braç.reacció.SD-21-SIW	1
22	Element.compra	Rodament.2304.2RS.TVH.FAG	2
21	Element.compra	Motorreductor.EMEC.SD-21-SIW	1
20	Element.compra	Cargol.DIN.912.M3X8(Inox)	1
19	Element.compra	Cargol.DIN.912.M3X20(Inox)	6
18	Element.compra	Cargol.DIN.912.M3X6(Inox)	8
17	Element.compra	Seeger.DIN-472.Ø52	2
16	Element.compra	Cargol.DIN.912.M10X15(Inox)	4
15	Element.compra	Cargol.DIN.912.M5X8(Inox)	4
14	Element.compra	Cargol.DIN.912.M3X8(Inox)	2
13	Element.compra	Cargol.DIN.912.M3X6(Inox)	8
12	Element.compra	Cargol.DIN.912.M3X8(Inox)	4
11	Element.compra	Seeger.DIN-471.Ø20	1
10	V-00-04	Platina.sortida.eix	1
9	V-00-03	Topall.braç.reacció	1
8	V-00-02	Planxa.motor	1
7	V-00-01	Recolzament.rodament	2
6	V-60-00	Subconjunt.carcassa.protecció	1
5	V-50-00	Subconjunt.tolva.evacuació	1
4	V-40-00	Subconjunt.tolva.alimentació	1
3	V-30-00	Subconjunt.gavina.total	1
2	V-20-00	Subconjunt.bombo	1
1	V-10-00	Subconjunt.estructura	1
Posició	Nº Plànol	Descripció	Unitats

Dibuixat	1.05.08	CARLOS VALDERRAMA	 Escola politècnica Superior
Unitats:	1	<small>Títol geomètric segons UNE-EN 22768-2:1994-m</small> <small>Arestes polítics no indicades 0,5 x 45°</small>	
Escala	MÀQUINA.TALLAR.CASTANYES		Nº plànol V-00-00
E:1:6			Material:
			Tractament:


N8 / (N7)

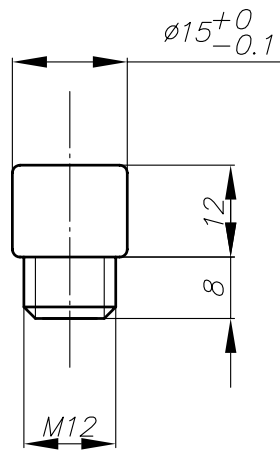


	Data	Nom	 Escola politècnica Superior
Dibuixat	1.05.08	CARLOS VALDERRAMA	
Unitats:	2	Tol. geomètriques segons UNE-EN 22768-2:1994-f Arestes polides no indicades 0.5 x 45°	
Escala	<h1>PORTARODAMENT</h1>		Nº plànol V-00-01
E:1:1			Material: AISI-304
			Tractament:

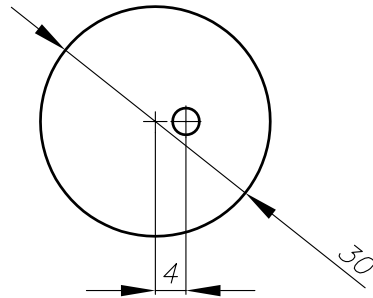
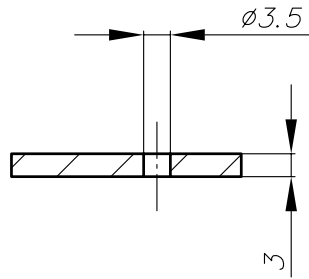



Soldadura amb TIG, polir arestes vives i soldadures superficials.

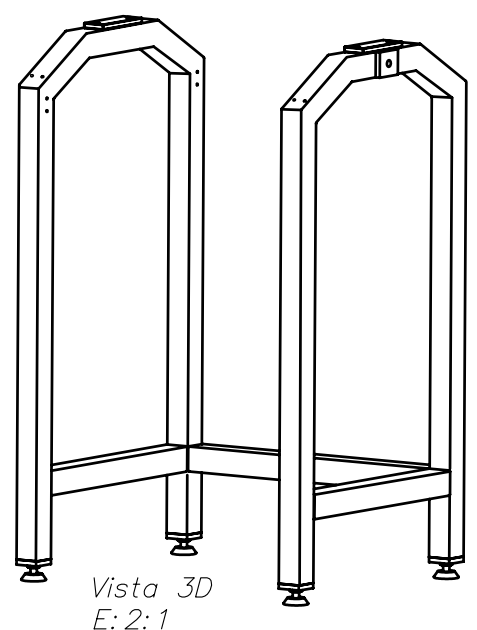
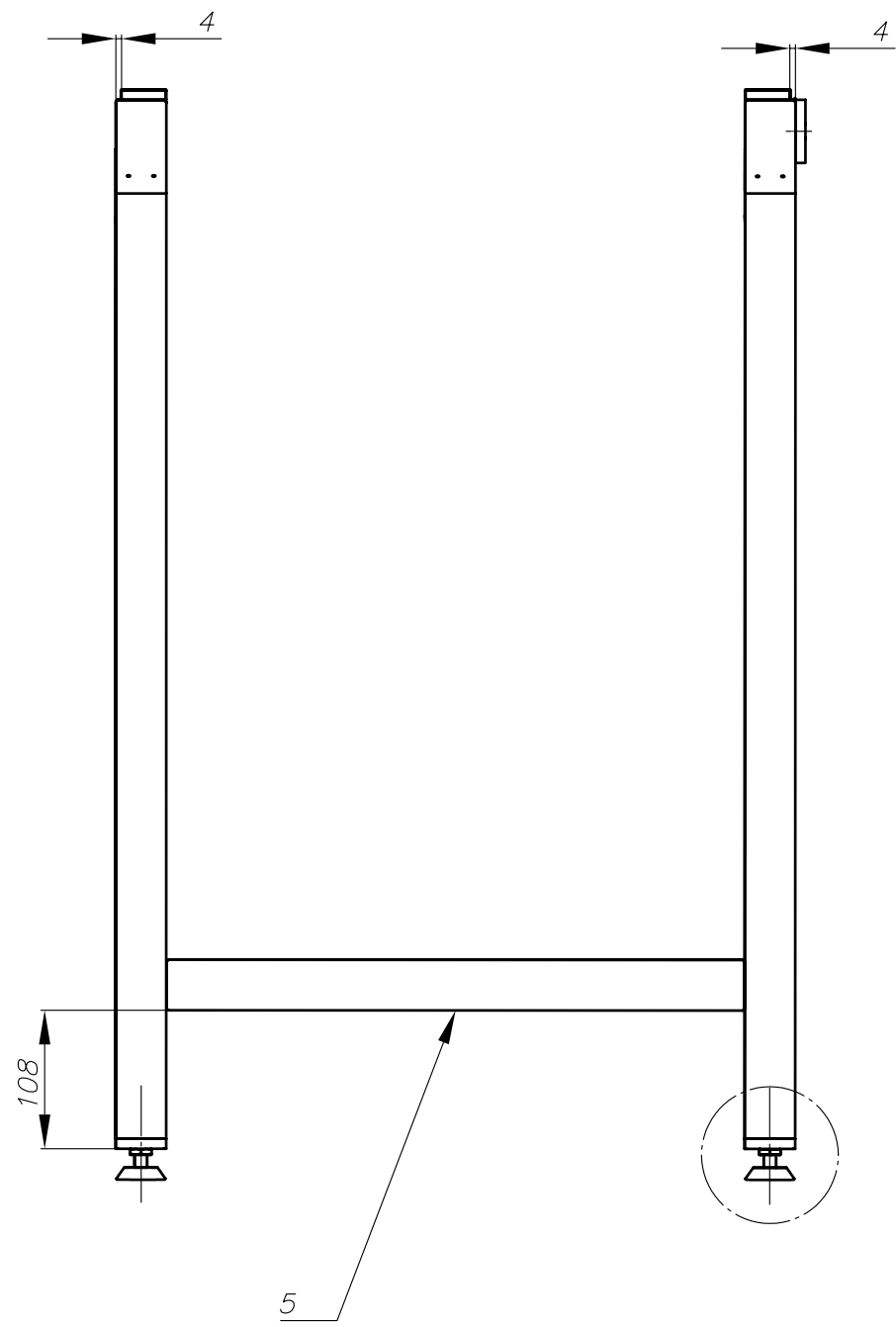
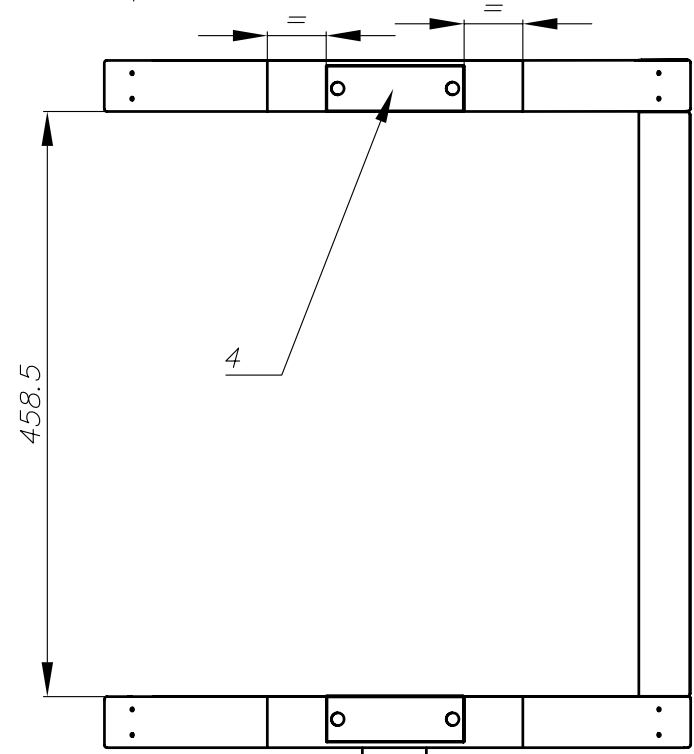
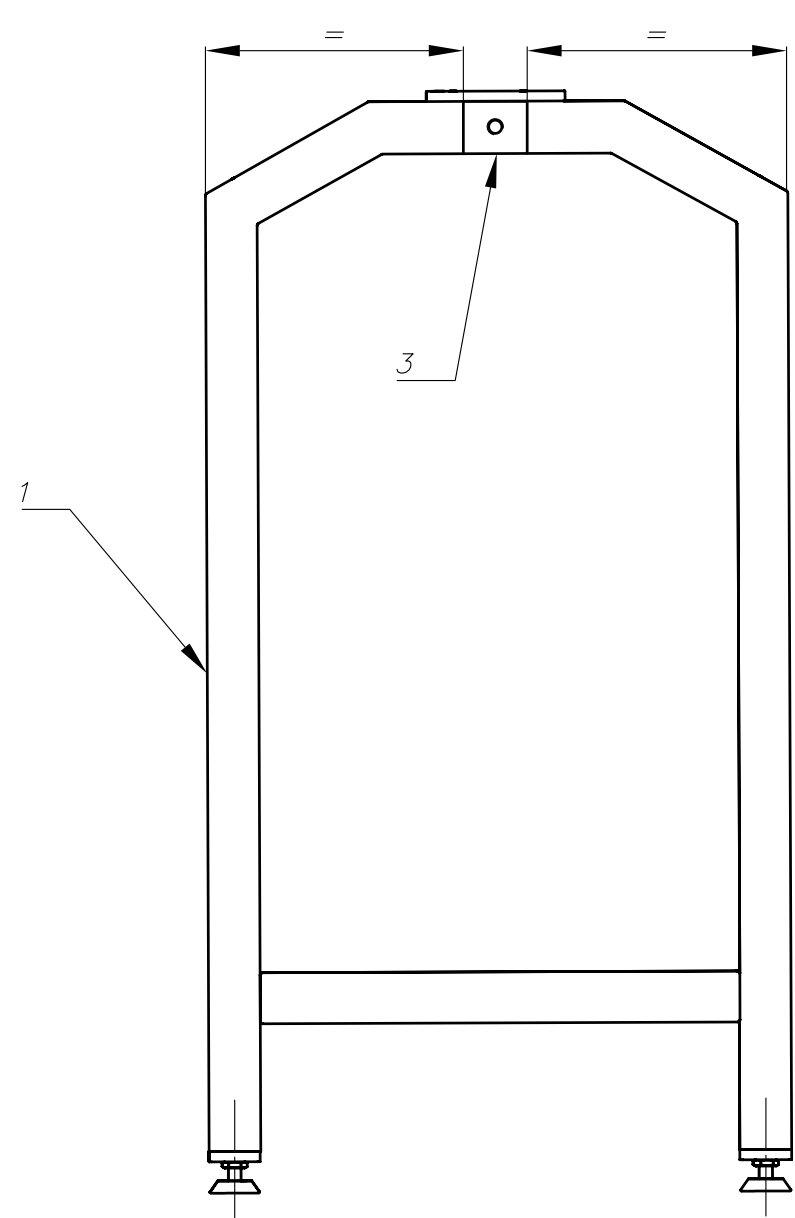
	Data	Nom	 Escola politècnica Superior
Dibuixat	1.05.08	CARLOS VALDERRAMA	
Unitats:	1	<small>Tol. geomètriques segons UNE-EN 22768-2:1994-c Arestes polides no indicades 0.5 x 45°</small>	
Escala 1:1.5	PLANXA.MOTOR		N° plànot V-00-02 Material: AISI-304 Tractament:



	Data	Nom		 Escola politècnica Superior	
Dibuixat	1.05.08	CARLOS VALDERRAMA			
Unitats:	1	Tol. geomètriques segons UNE-EN 22768-2:1994-f Arestes polides 0.5 x 45°			
Escala	TOPALL.BRAÇ.REACCIÓ			Nº plànol V-10-03	
E:1:1				Material:	AISI-304
				Tractament:	

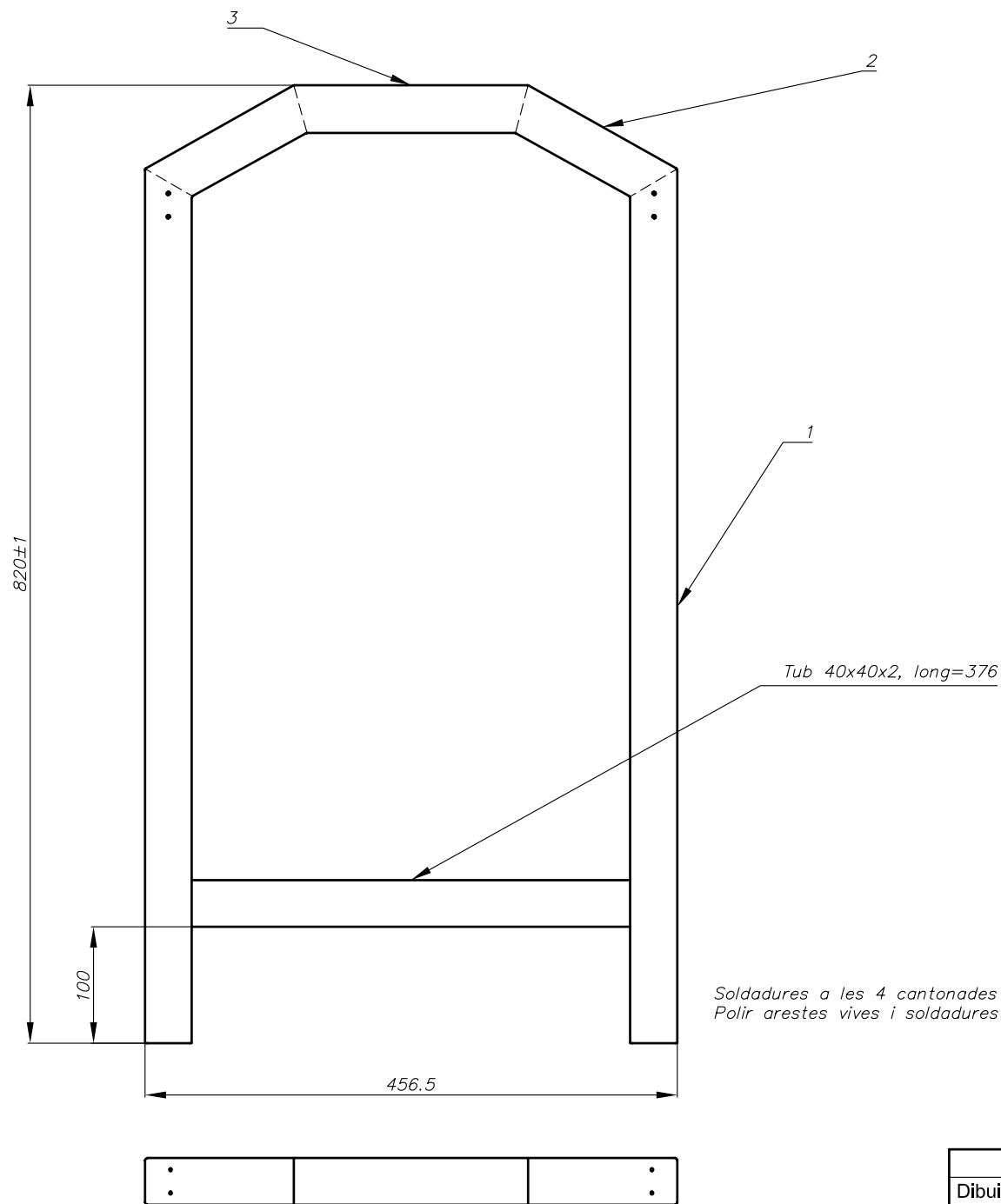


	Data	Nom		 UdG	Escola politècnica Superior
Dibuixat	1.05.08	CARLOS VALDERRAMA			
Unitats:	1	Tol. geomètriques segons UNE-EN 22768-2:1994-m Arestes polides 0.5 x 45°			
Escala E:1:1	PLATINA.SORTIDA.EIX			N° plànol V-00-04 Material: AISI-304 Tractament:	

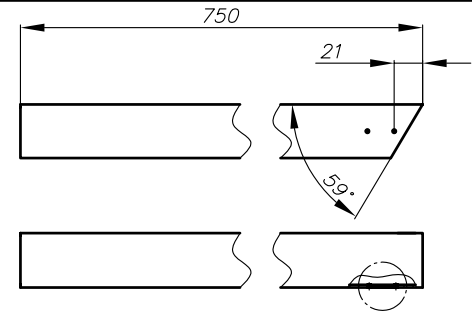


Polir soldadures superficials

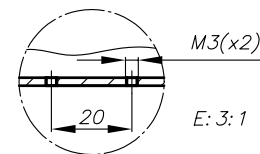
7	Element.compra	Femella DIN.934.M10	4
6	Element.compra	Peu.gomma.graduable.Ø40xM10	4
5		Tub.F-111.(40x40x2.Long=458.5)	1
4	V-10-04	Platina.suport.portarodament	2
3	V-10-03	Platina.braç.reacció	1
2	V-10-02	Recolzament.peu	4
1	V-10-01	Peu	2
Posició	Nº Plànol	Descripció	Unitats
Dibuixat	Data	Nom	 Escola politècnica Superior
Unitats:	1	Tol. geomètriques segons UNE-EN 22768-2:1994-m Arestes polides no indicades 0.5 x 45°	
Escala	SUBCONJUNT.ESTRUCTURA		Nº plànol V-10-00
E:1:6			Material: ACER.XC.15
			Tractament: PINTAT.RAL.5022



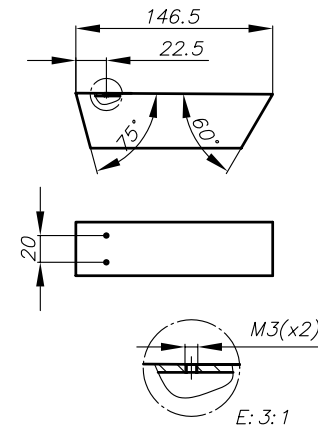
Soldadures a les 4 cantonades del tub
 Polir arestes vives i soldadures superficials



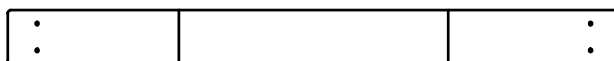
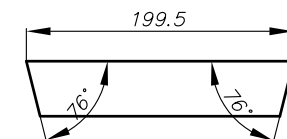
Posició 1
 Tub 40x40x2
 1+1 unitats



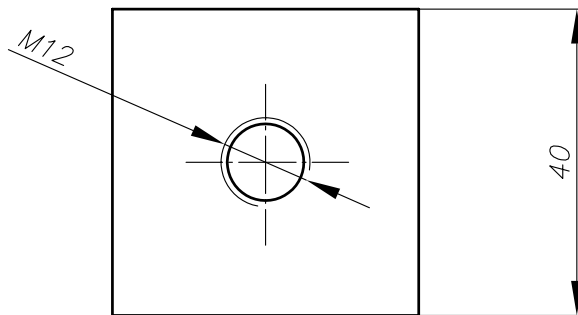
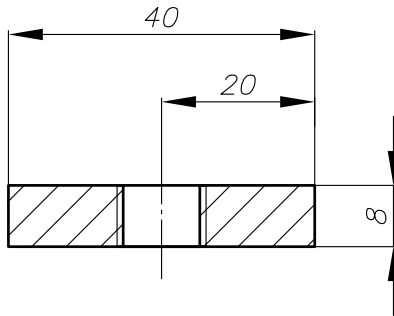
Posició 2
 Tub 40x40x2
 2 unitats




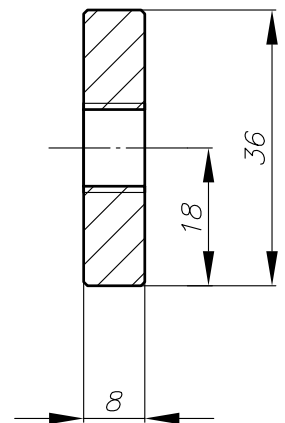
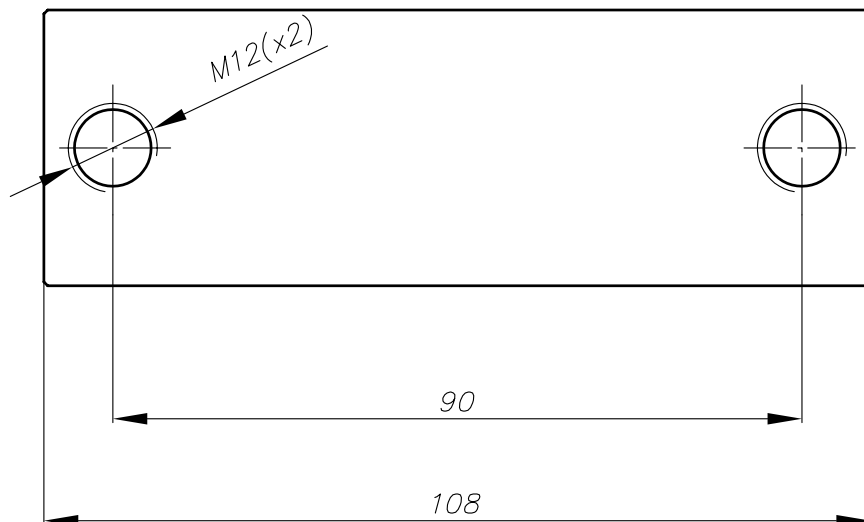
Posició 1
 Tub 40x40x2
 1 unitats




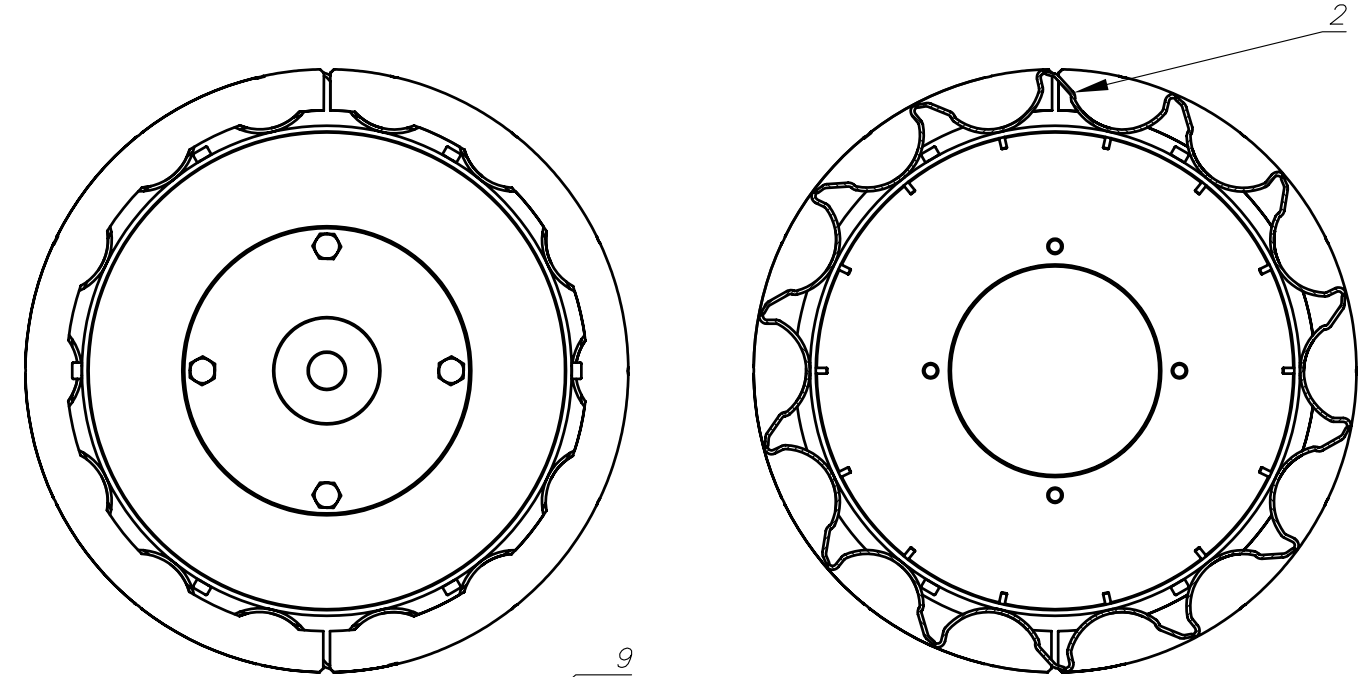
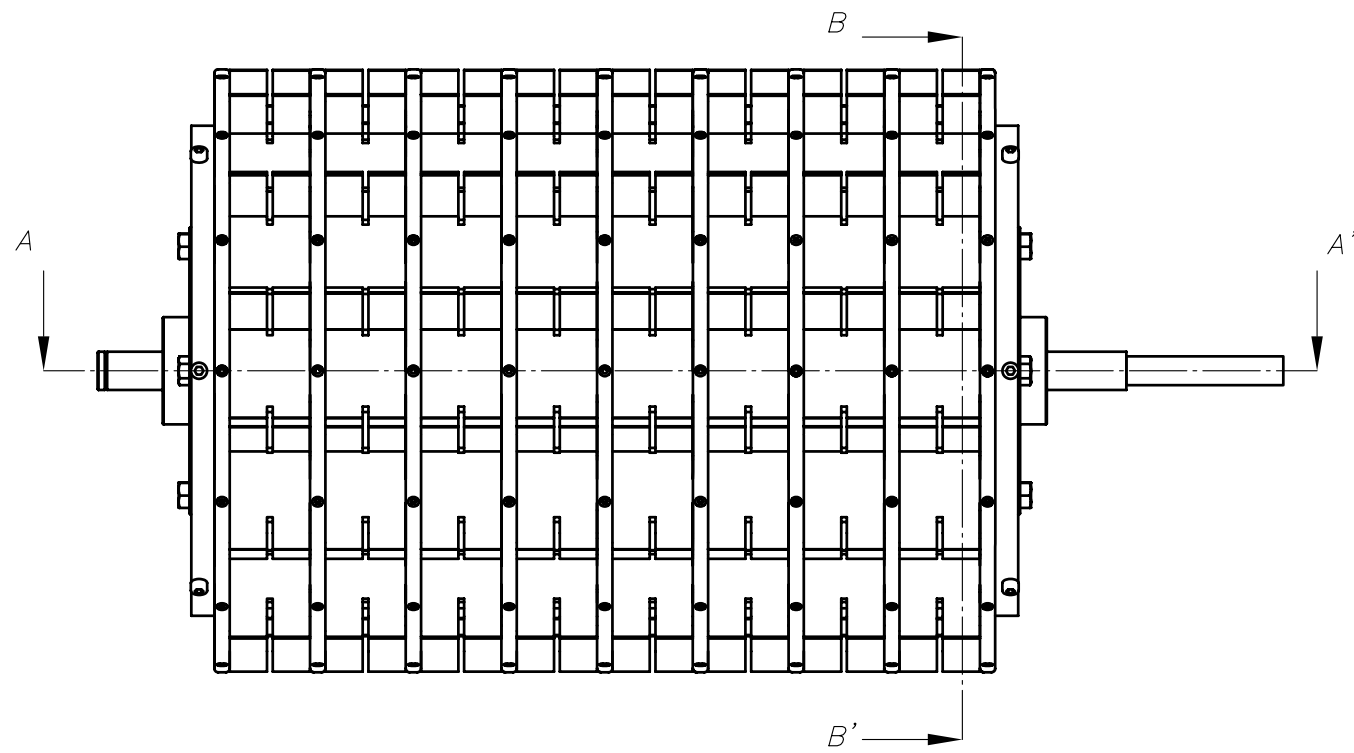
	Data	Nom		 Escola politècnica Superior
Dibuixat	1.05.08	CARLOS VALDERRAMA		
Unitats:	2	<small>Tol. geomètriques segons UNE-EN 22768-2:1994-c Arestes polides no indicades 0.5 x 45°</small>		UdG
Escala E:1:4	PEU			N° plànol V-10-01 Material: ACER.XC.15 Tractament:



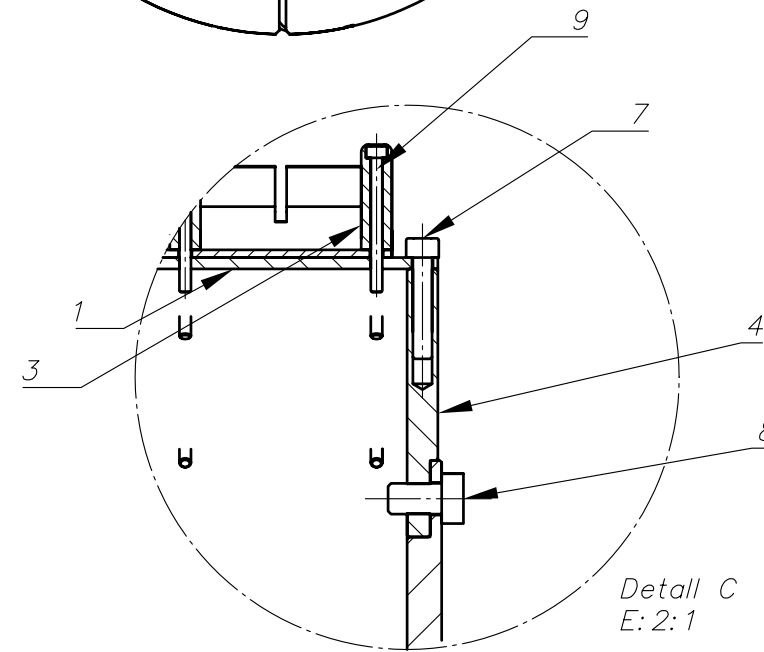
	Data	Nom		 UdG	Escola politècnica Superior
Dibuixat	1.05.08	CARLOS VALDERRAMA			
Unitats:	4	<small>Tol. geomètriques segons UNE-EN 22768-2:1994-m Arestes polides no indicades 0.5 x 45°</small>			
Escala E:1:1	RECOLZAMENT.PEU			N° plànol V-10-02	Material: ACER.XC.15
				Tractament:	



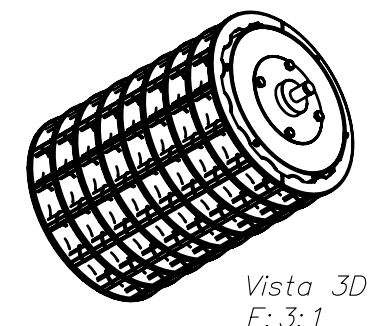
	Data	Nom		 UdG	Escola politècnica Superior
Dibuixat	1.05.08	CARLOS VALDERRAMA			
Unitats:	2	Tol. geomètriques segons UNE-EN 22768-2:1994-m Arestes polides no indicades 0.5 x 45°			
Escala E:1:1	PLATINA.SUPPORT.PORTARODAMENT			N° plànol V-10-04	Material: ACER.XC.15
					Tractament:



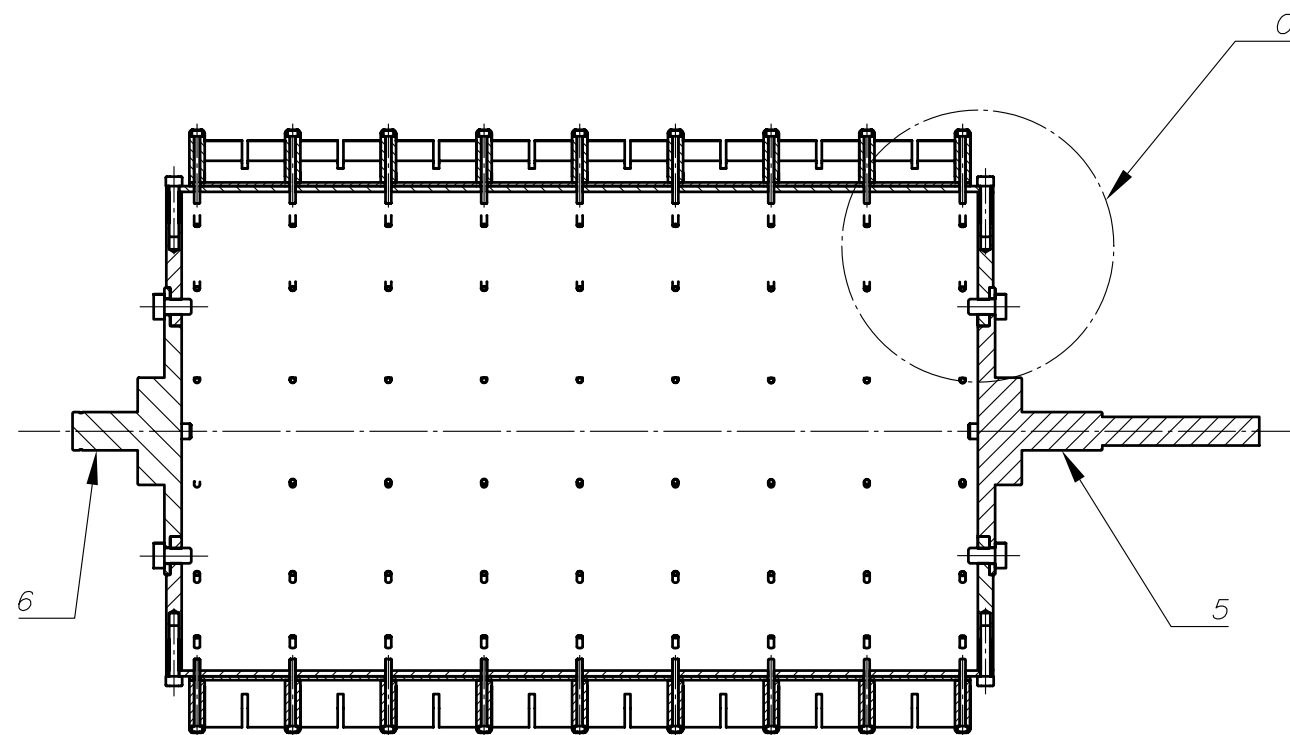
Tall B-B'



Detall C
E: 2:1




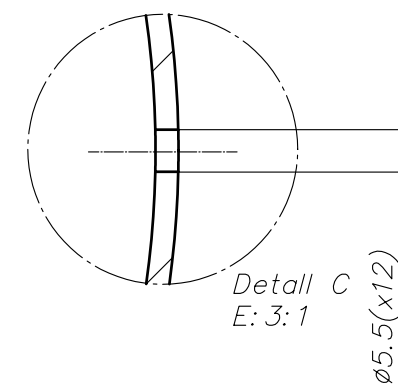
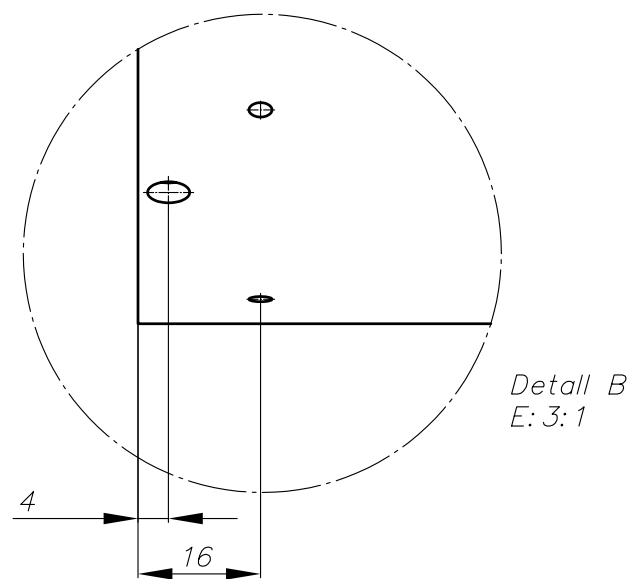
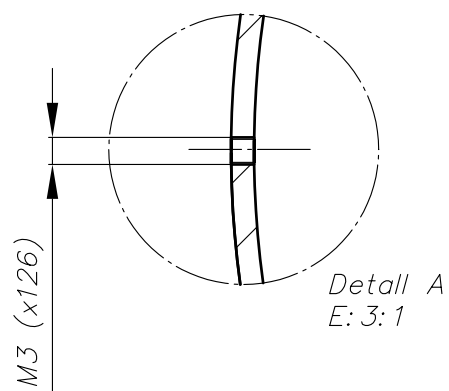
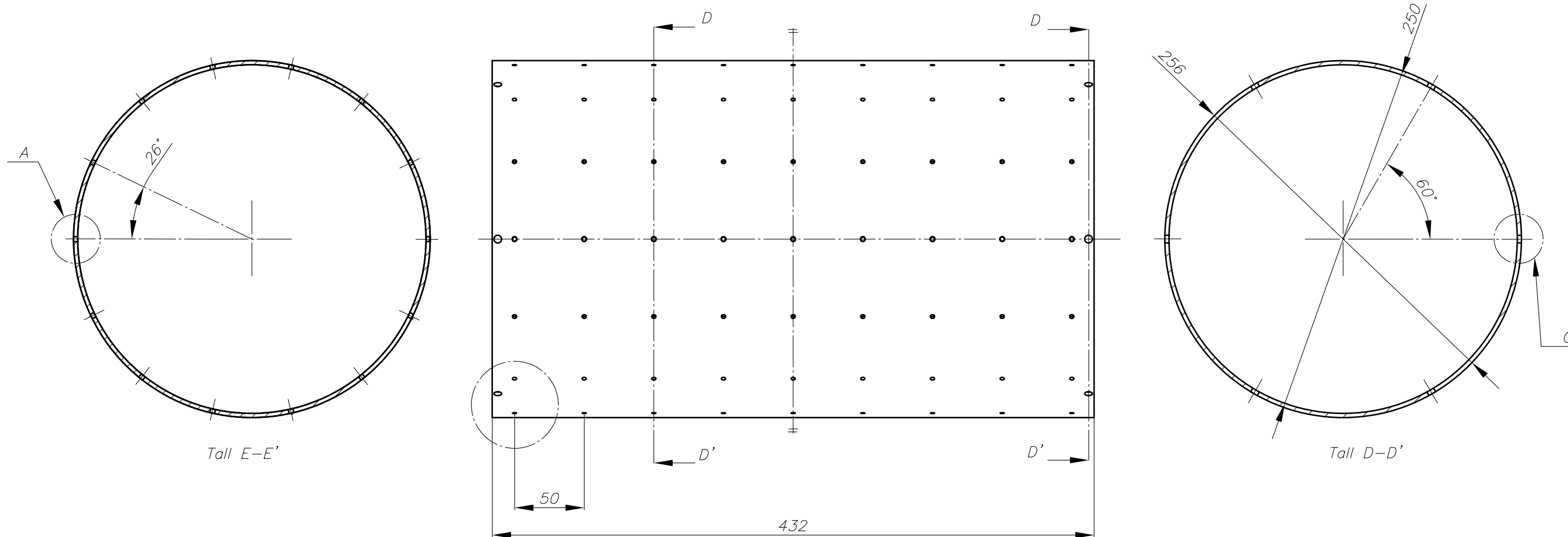
Vista 3D
E: 3:1




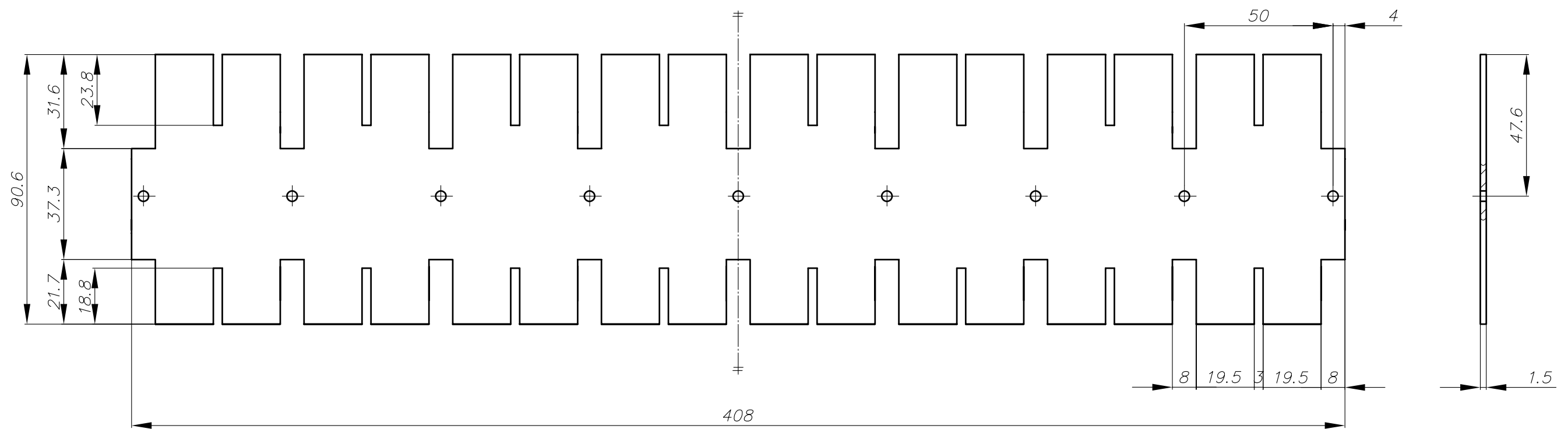
Tall A-A'


9	Element.compra	Cargol.DIN.912.M3X35(Inox)	126
8	Element.compra	Cargol.DIN.931.M8X14(Inox)	8
7	Element.compra	Cargol.DIN.912.M5X20(Inox)	12
6	V-20-06	Platina.2	1
5	V-20-05	Platina.1	1
4	V-20-04	Platina.motriu	2
3	V-20-03	Anell	18
2	V-20-02	Cullera	14
1	V-20-01	Bombo	1
Posició	Nº Plànol	Descripció	Unitats

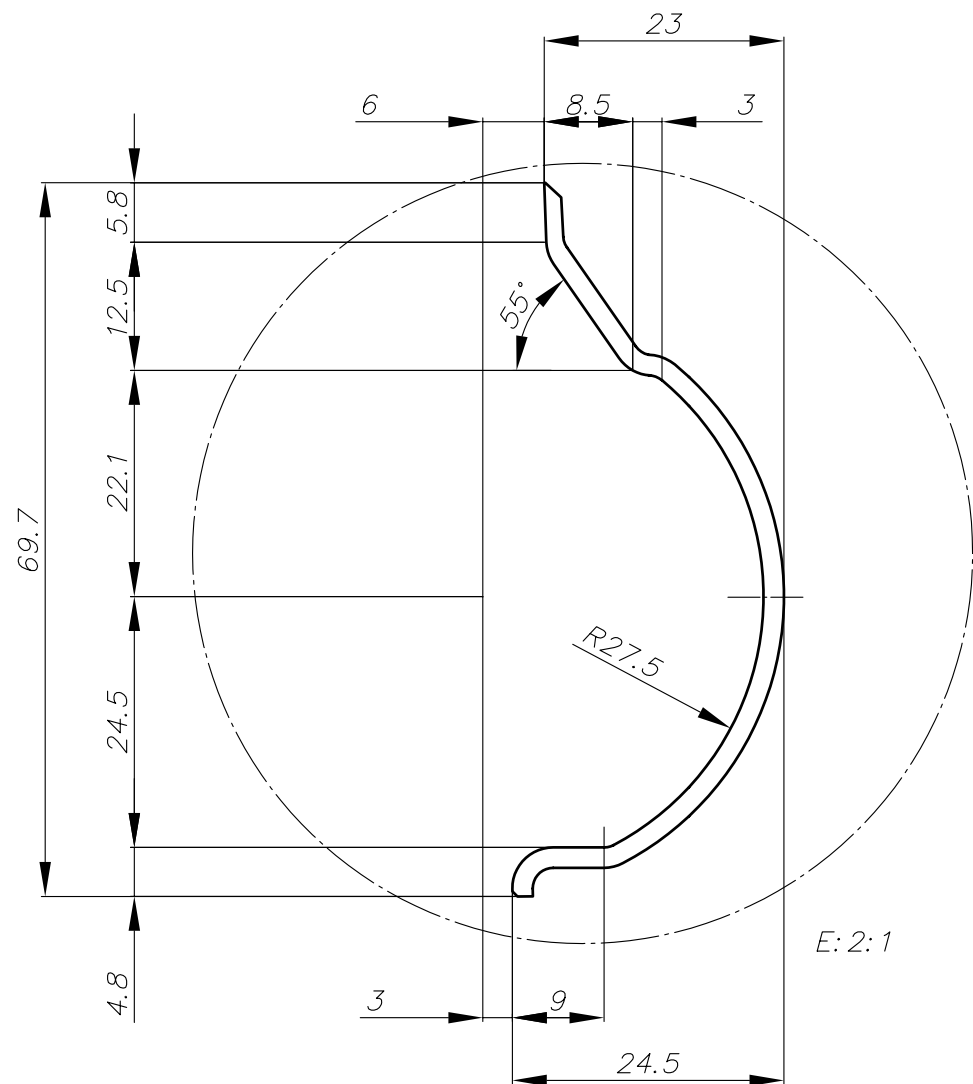
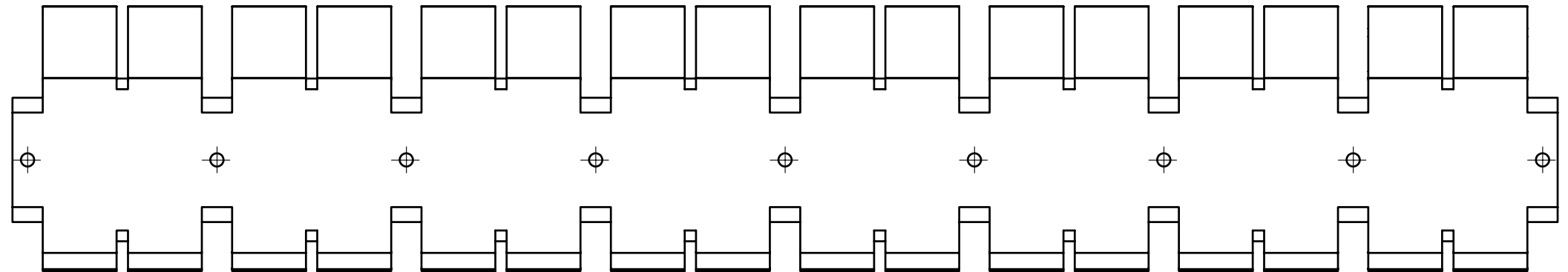
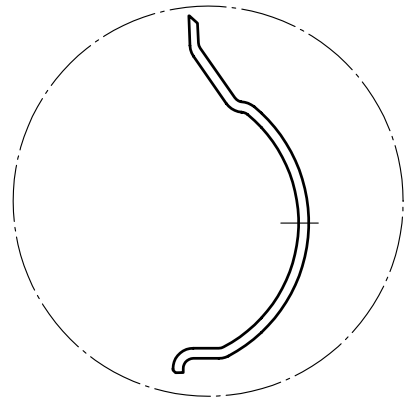
Dibuixat	Data	Nom	 Escola politècnica Superior
Unitats:	1	CARLOS VALDERRAMA <small>Tol. geomètriques segons UNE-EN 22768-2:1994-m Arestes polides no indicades 0.5 x 45°</small>	
Escala	SUBCONJUNT.BOMBO		Nº plànol V-20-00
E:1:4			Material: AISI-304
			Tractament:




	Data	Nom	 Escola politècnica Superior
Dibuixat	1.05.08	CARLOS VALDERRAMA	
Unitats:	1	<small>Tol. geomètriques segons UNE-EN 22768-2:1994-m Arestes polides no indicades 0.5 x 45°</small>	
Escala	<h1>BOMBO</h1>		Nº plànol V-20-01
E:3:1			Material: AISI-304
			Tractament:



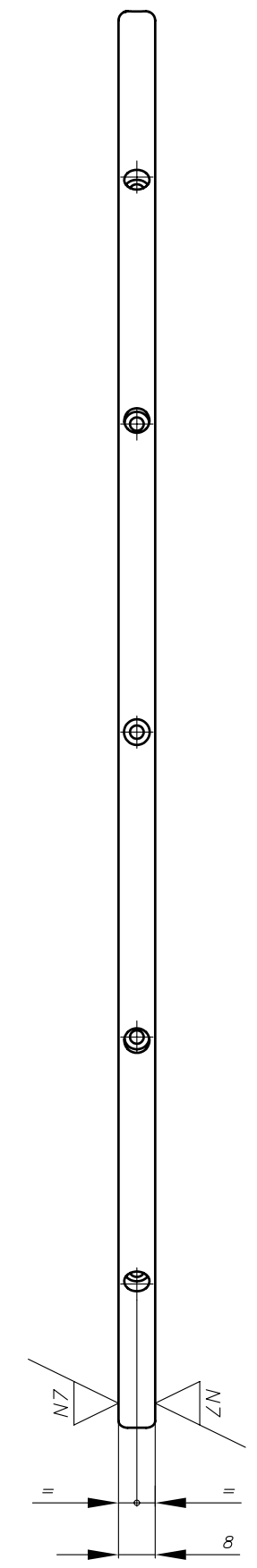
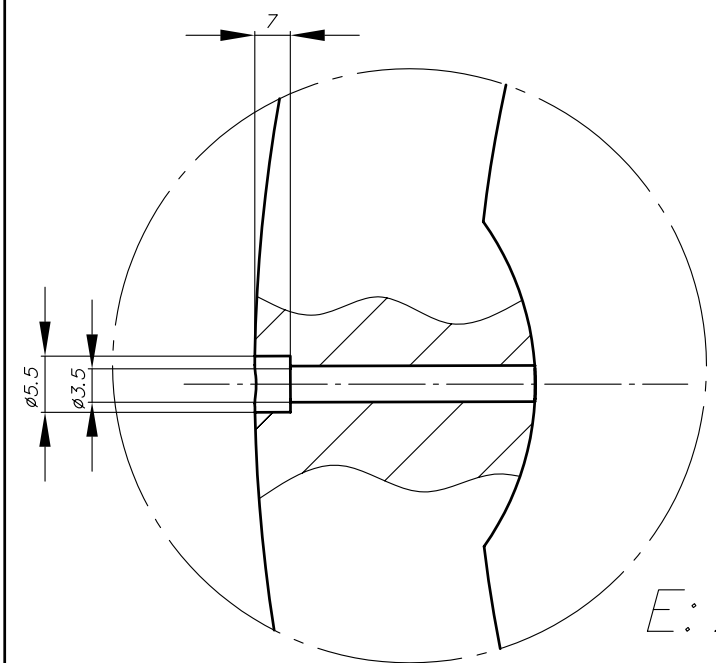
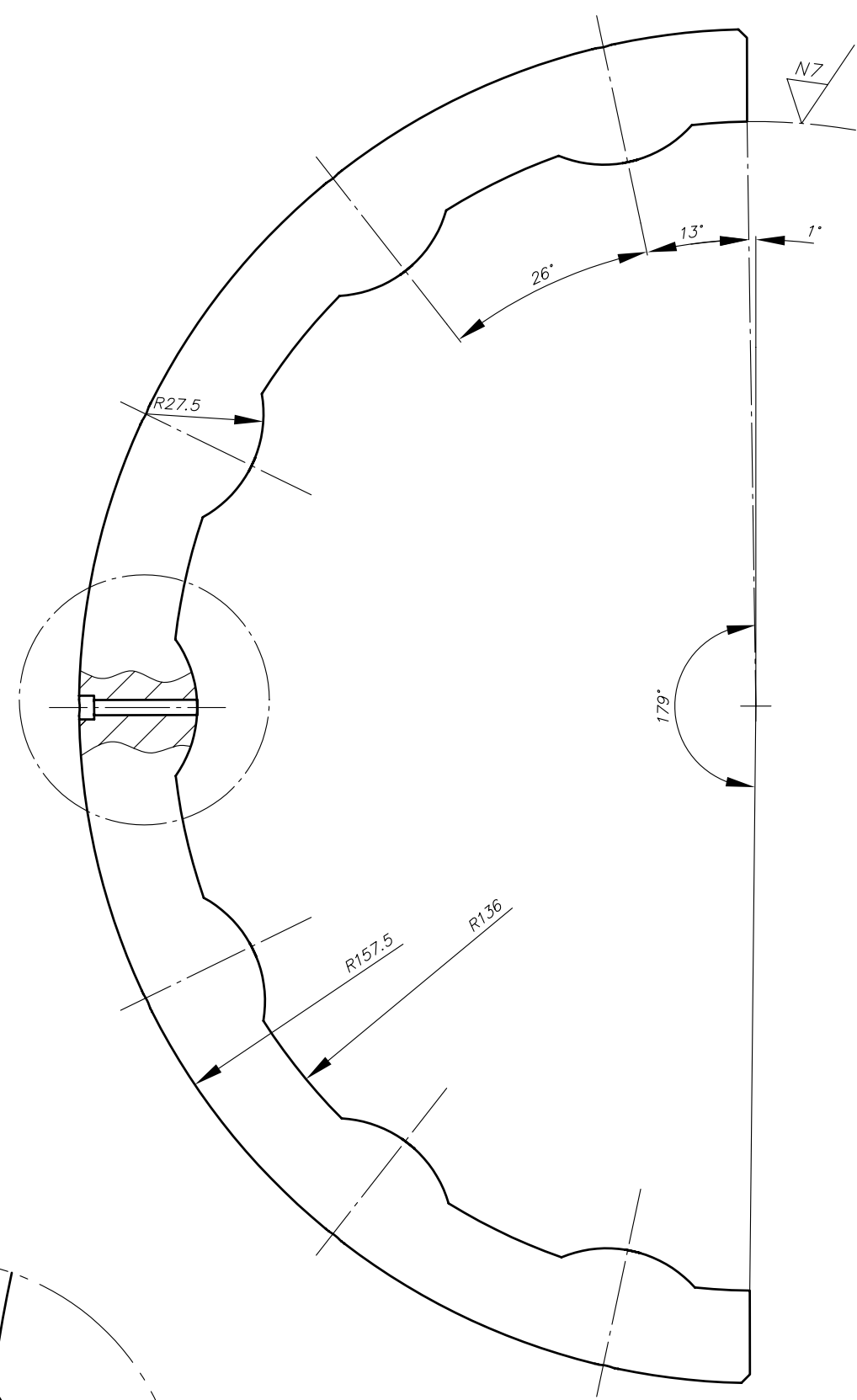
	Data	Nom	 Escola politècnica Superior
Dibuixat	1.05.08	CARLOS VALDERRAMA	
Unitats:	14	<small>Tol. geomètriques segons UNE-EN 22768-2:1994-m</small> <small>Arestes polides no indicades 0.5 x 45°</small>	
Escala	CULLERA.(DESENVOLUPAMENT)		Nº plànol V-20-02-A
1.5:1			Material: AISI-304
			Tractament:




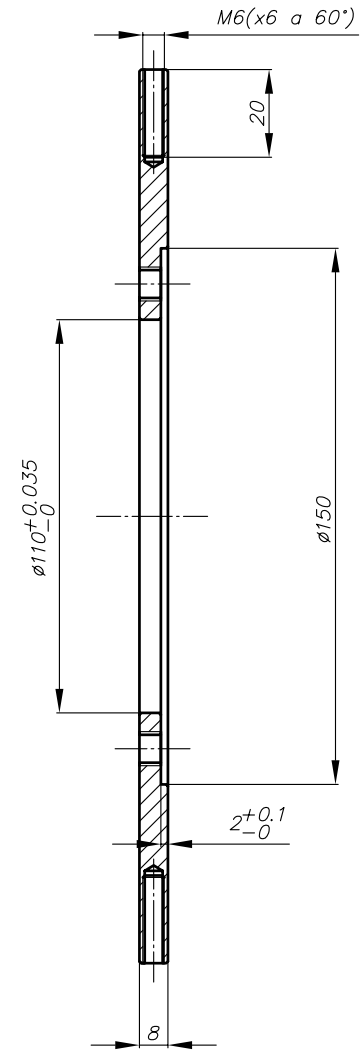
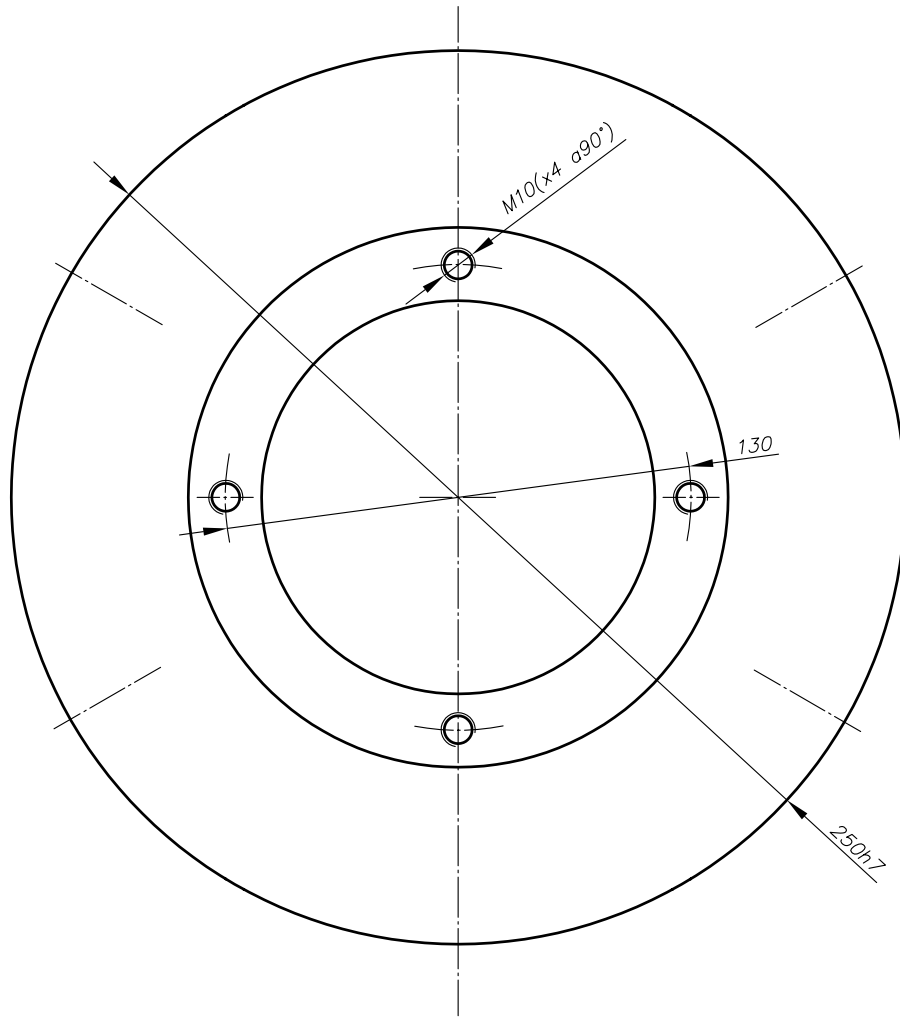
Desenvolupament segons plànol V20-02-A


	Data	Nom	 Escola politècnica Superior
Dibuixat	1.05.08	CARLOS VALDERRAMA	
Unitats:	14	<small>Tol. geomètriques segons UNE-EN 22768-2:1994-m</small> <small>Arestes polides no indicades 0.5 x 45°</small>	
Escala	CULLERA.(PLEGAT)		Nº plànol V-20-02-B
1.5:1			Material: AISI-304
			Tractament:

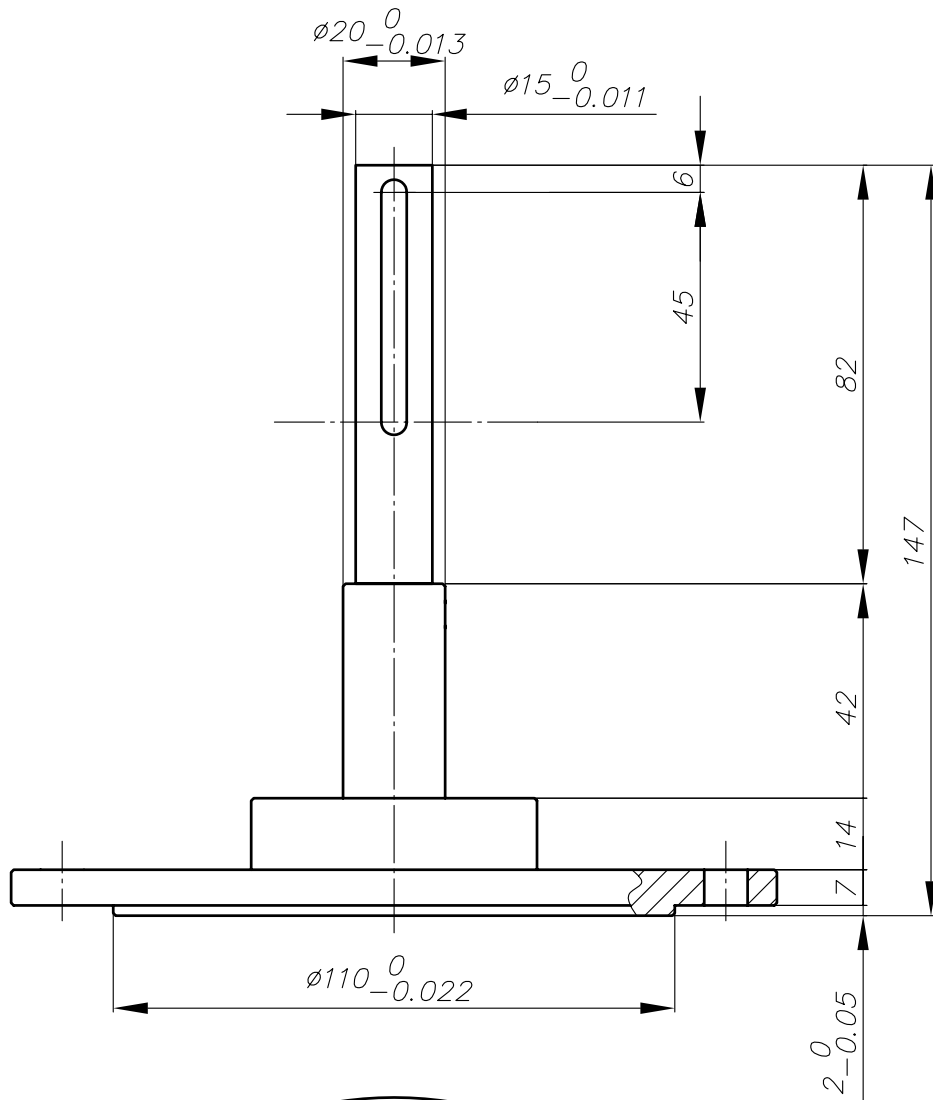
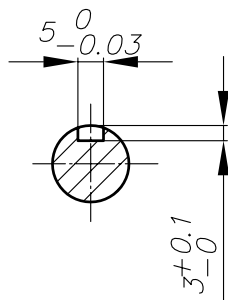
N8 / (N7)



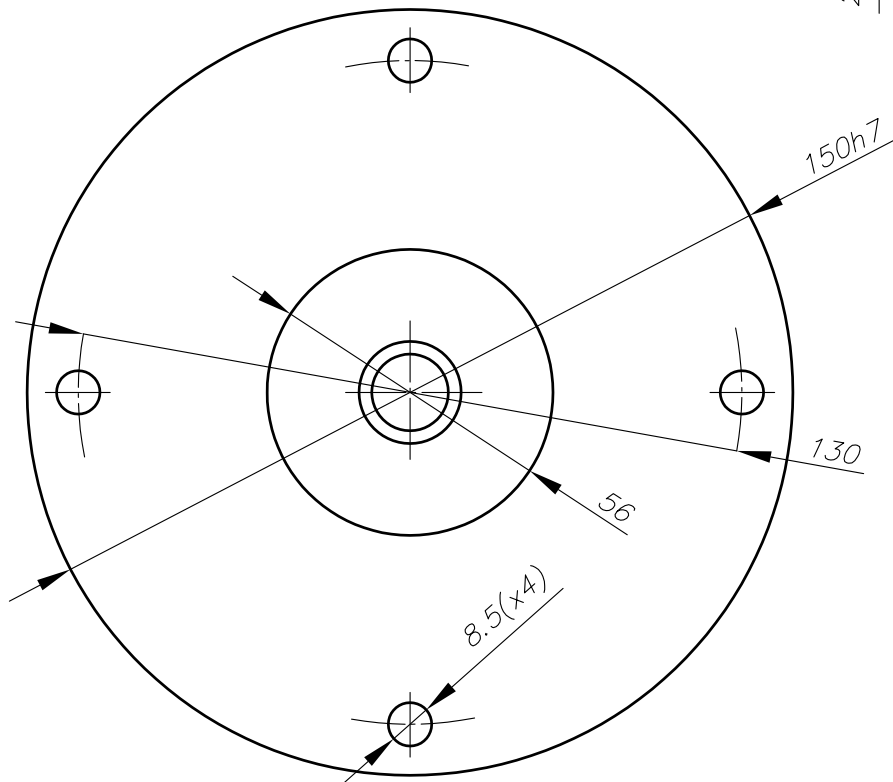
	Data	Nom	 Escola politècnica Superior
Dibuixat	1.05.08	CARLOS VALDERRAMA	
Unitats:	18	Tol. geomètriques segons UNE-EN 22768-2:1994-m Arestes polides no indicades 0.5 x 45°	
Escala	<h1>ANELL</h1>		Nº plànol V-20-03
1/1.5			Material: AISI-304
			Tractament:



	Data	Nom	 Escola politècnica Superior UdG
Dibuixat	1.05.08	CARLOS VALDERRAMA	
Unitats:	2	<small>Tol. geomètriques segons UNE-EN 22768-2:1994-m</small> <small>Arestes polides no indicades 0.5 x 45°</small>	
Escala	<h1>PLATINA.MOTRIU</h1>		Nº plànol V-20-04
1.5:1			Material: AISI-304
			Tractament:



N7



	Data	Nom	
Dibuixat	1.05.08	CARLOS VALDERRAMA	
Unitats:	1	Tol. geomètriques segons UNE-EN 22768-2:1994-m Arestes polides no indicades 0.5 x 45°	

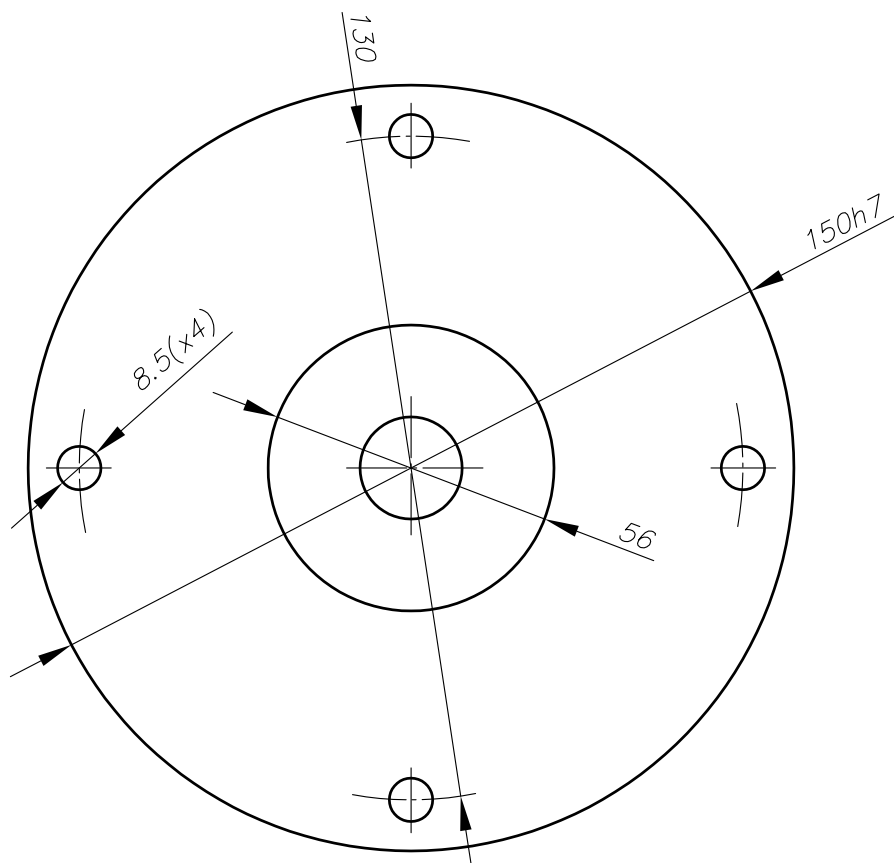
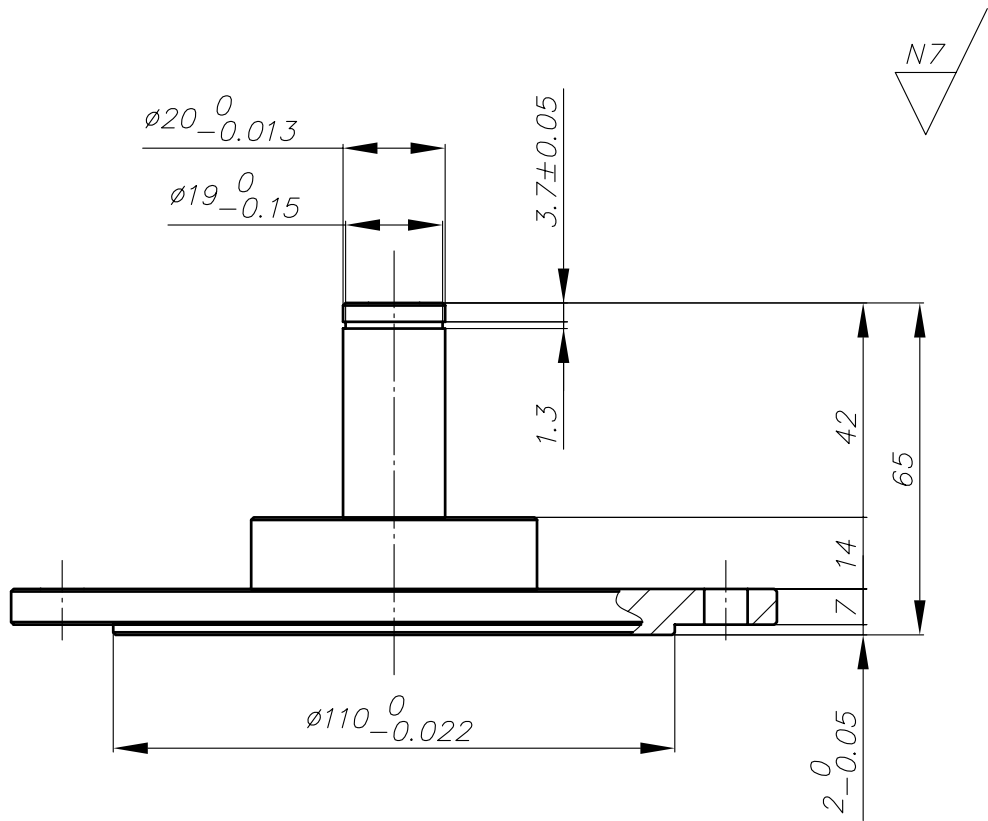


Escola politècnica Superior

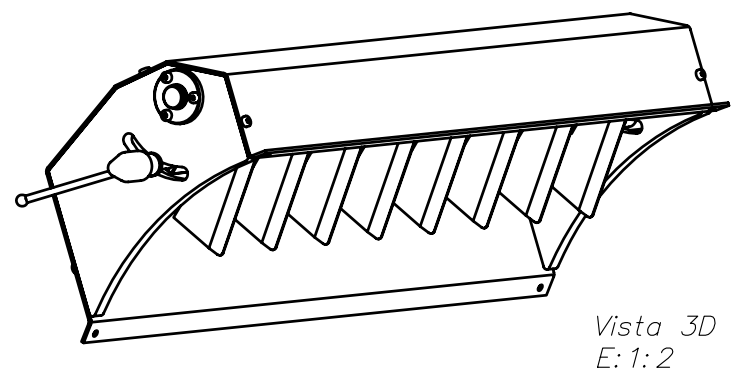
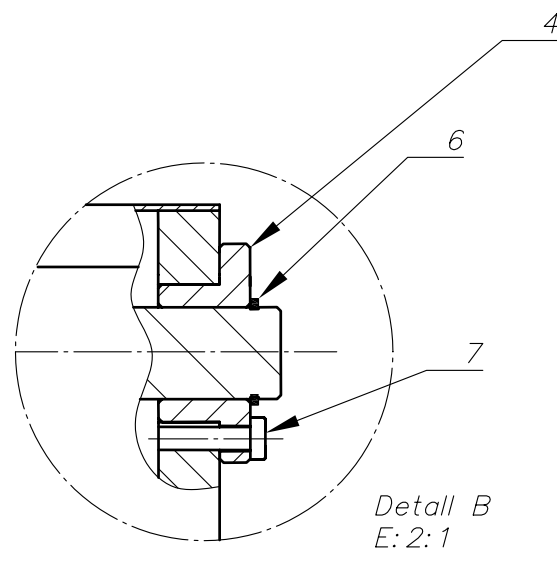
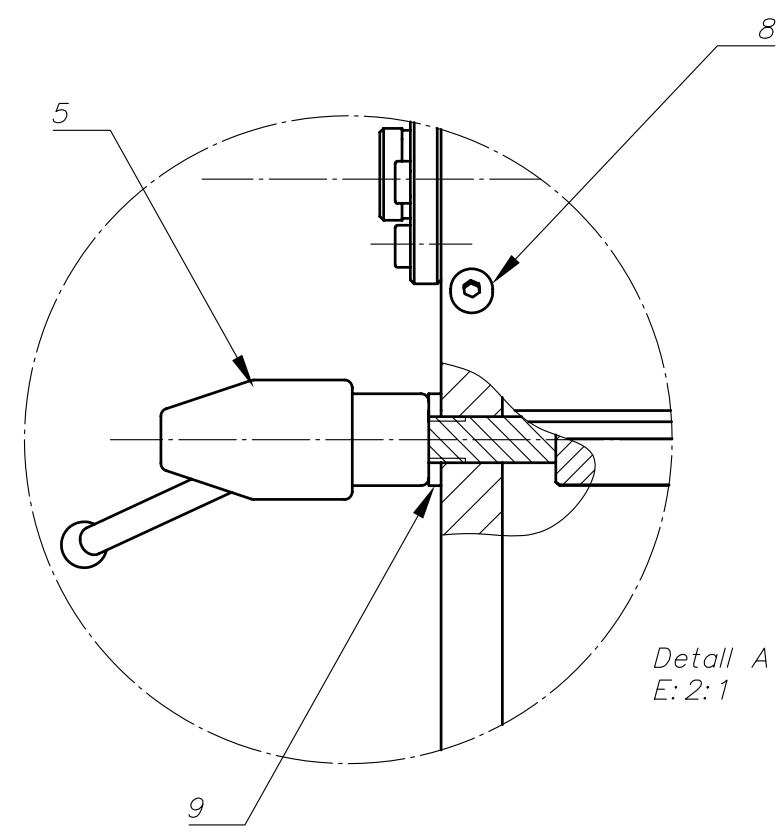
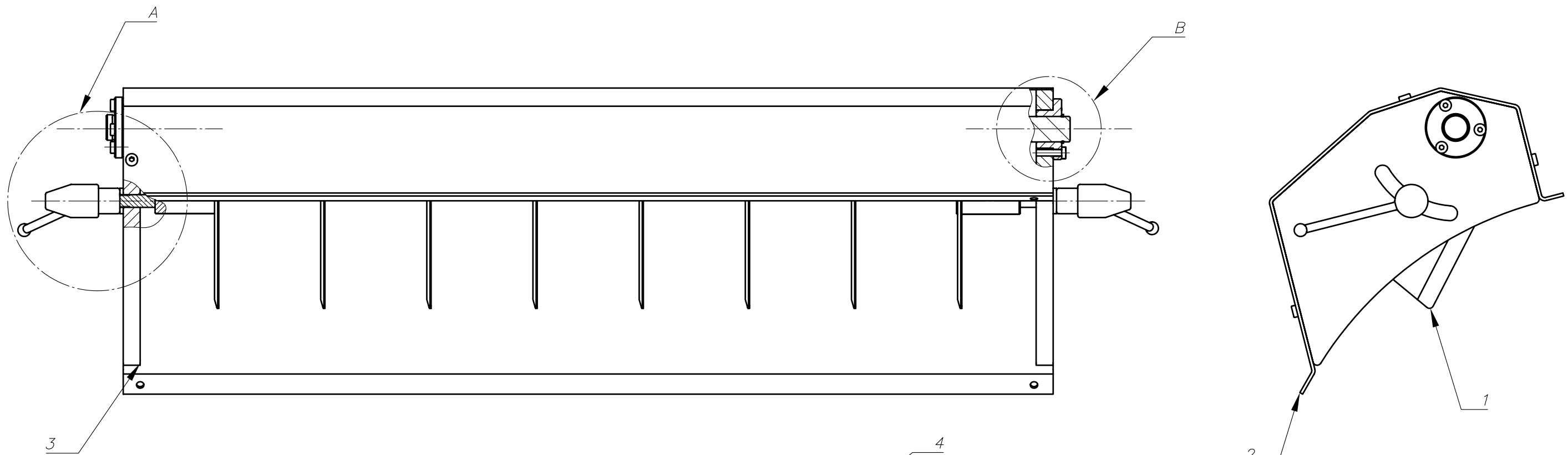
Escala
1.5:1

PLATINA1


Nº plànol	V-20-05
Material:	AISI-304
Tractament:	

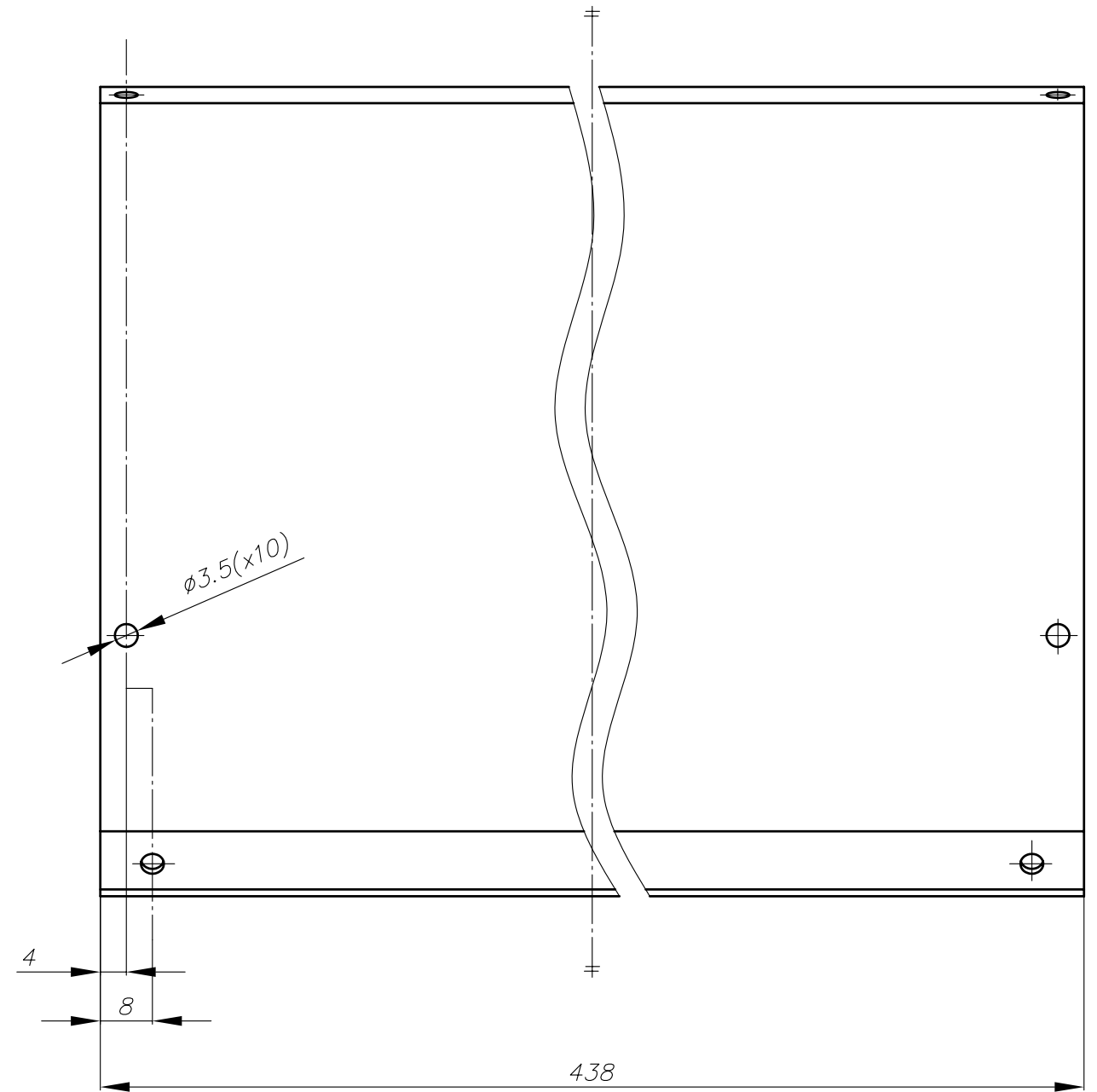
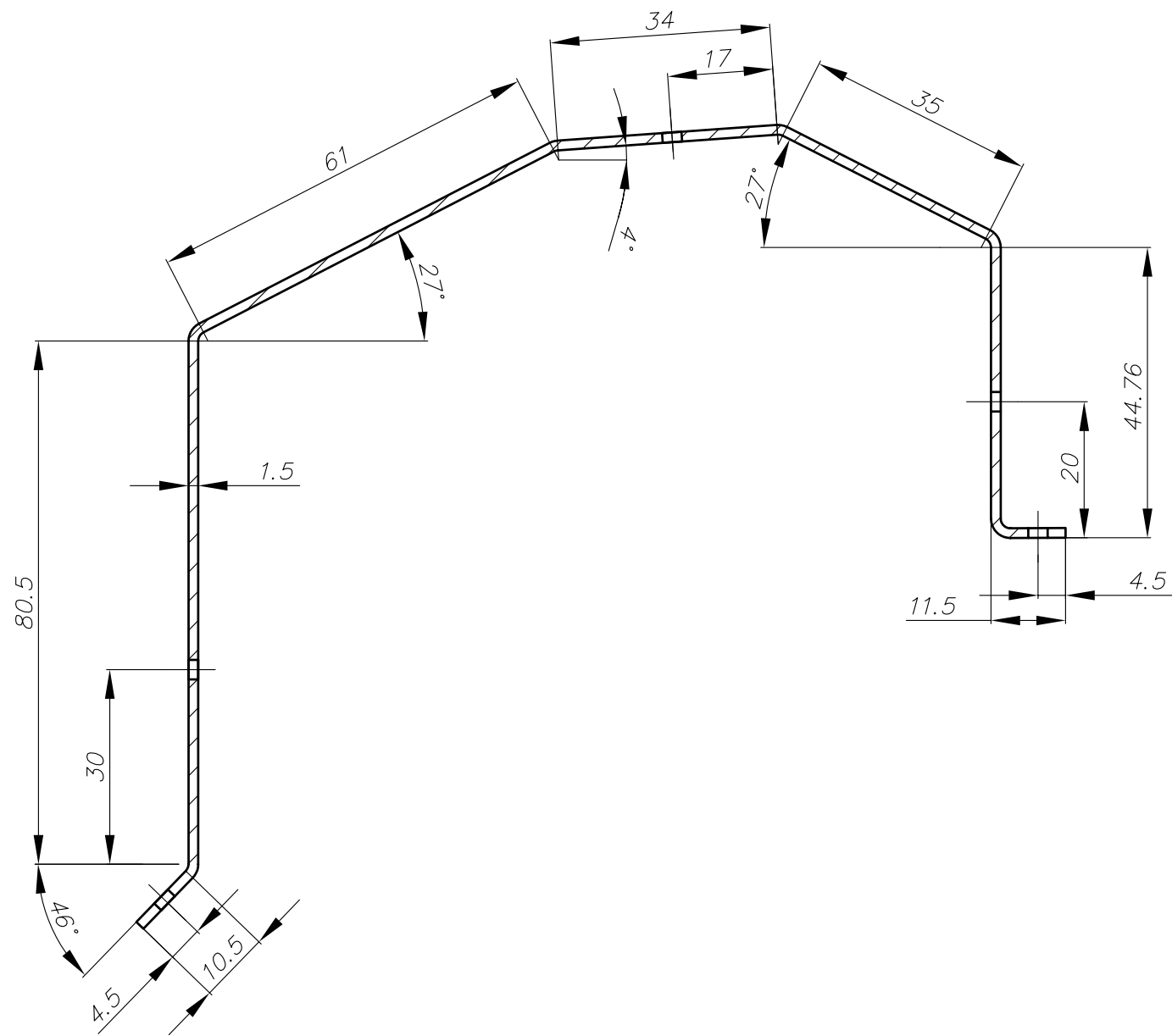



	Data	Nom		 Escola politècnica Superior
Dibuixat	1.05.08	CARLOS VALDERRAMA		
Unitats:	1	Tol. geomètriques segons UNE-EN 22768-2:1994-m Arestes polides no indicades 0.5 x 45°		
Escala	<h1>PLATINA.2</h1>			Nº plànol V-20-06
1.5:1				Material: AISI-304
				Tractament:

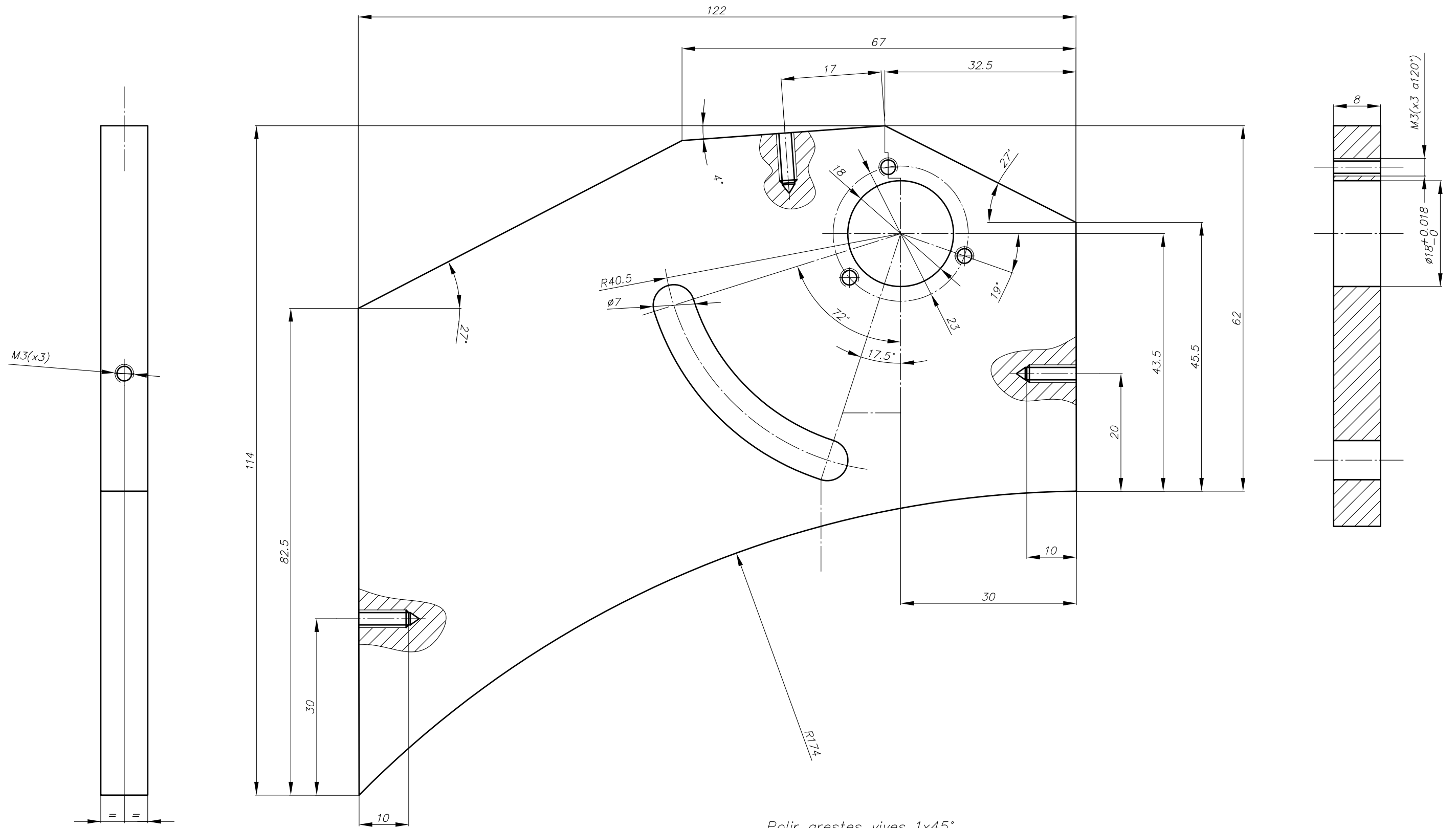


9	Element.compra	Volandera.DIN.125.Ø6(Inox)	2
8	Element.compra	Cargol.DIN.912.M3X10(Inox)	6
7	Element.compra	Cargol.DIN.912.M3X12(Inox)	6
6	Element.compra	Seeger.DIN-471.Ø12	2
5	Element.compra	Maneta.roscada.M-6	2
4	V-30-03	Casquillo.eix.gavineta	2
3	V-30-02	Placa.profunditat.gavineta	2
2	V-30-01	Planxa.gavineta	1
1	V-31-00	Subconjunt.gavineta	1
Posició	Nº Plànol	Descripció	Unitats


Dibuixat	1.05.08	Nom	CARLOS VALDERRAMA	 Escola politècnica Superior
Unitats:	1	<small>Tol. geomètriques segons UNE-EN 22768-2:1994-m Arestes polides no indicades 0.5 x 45°</small>		
Escala	SUBCONJUNT.GAVINETA.TOTAL			Nº plànol V-30-00
E:1:2				Material:
				Tractament:

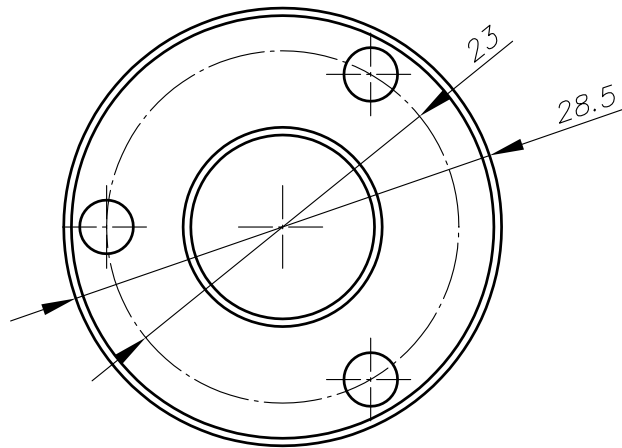
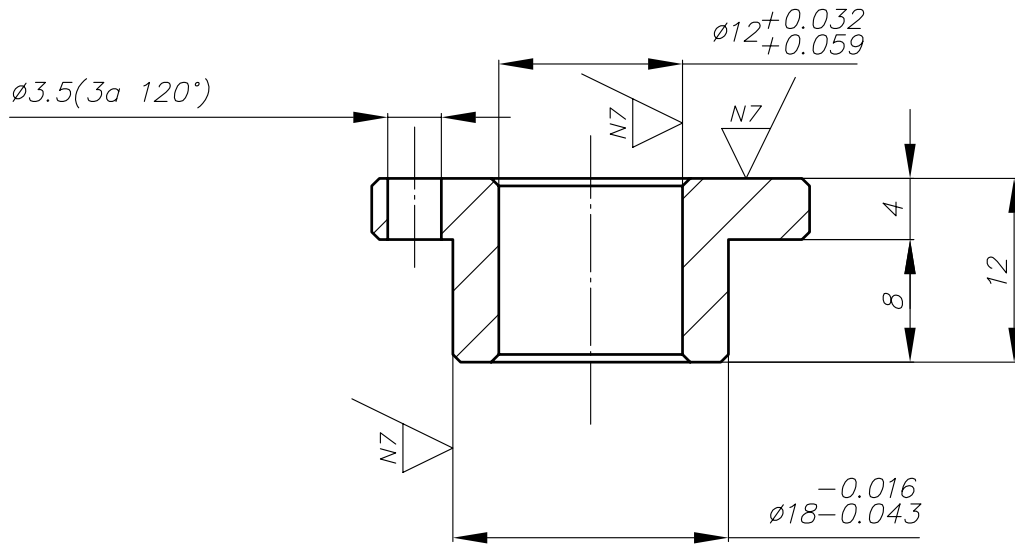
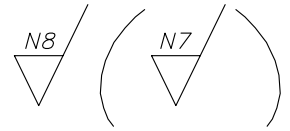



	Data	Nom	 Escola politècnica Superior
Dibuixat	1.05.08	CARLOS VALDERRAMA	
Unitats:	1	Tol. geomètriques segons UNE-EN 22768-2:1994-m Arestes polides no indicades 0.5 x 45°	UdG
Escala	PLANXA.GANIVETA		Nº plànol V-31-01
E:1:1			Material: AISI-304
			Tractament:

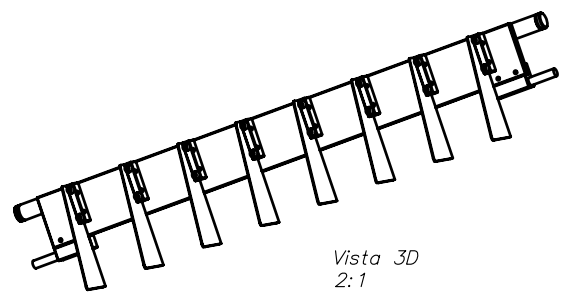
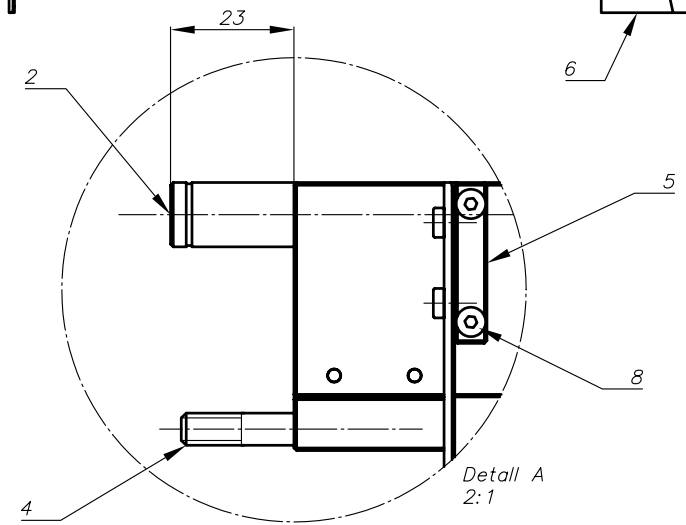
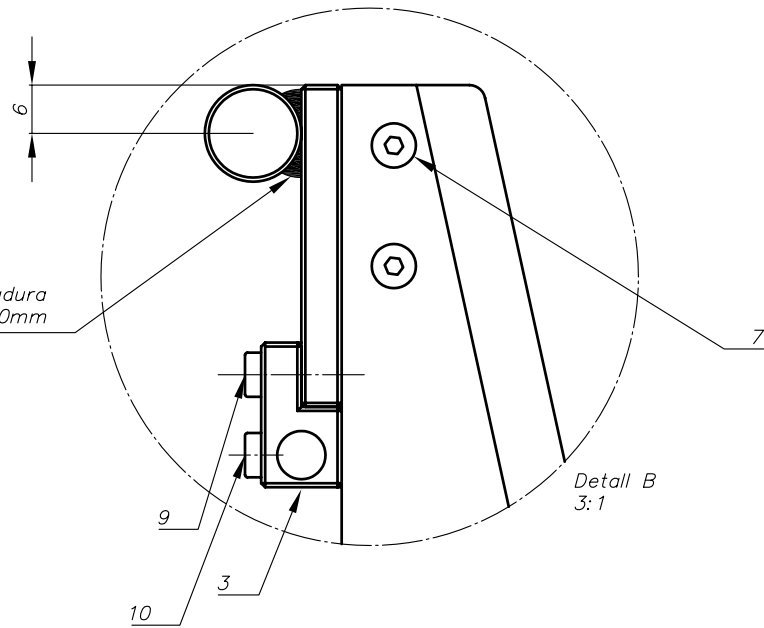
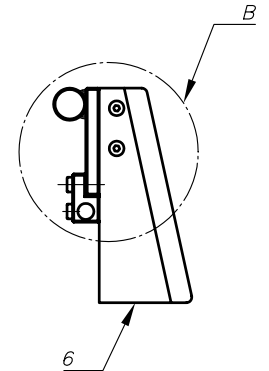
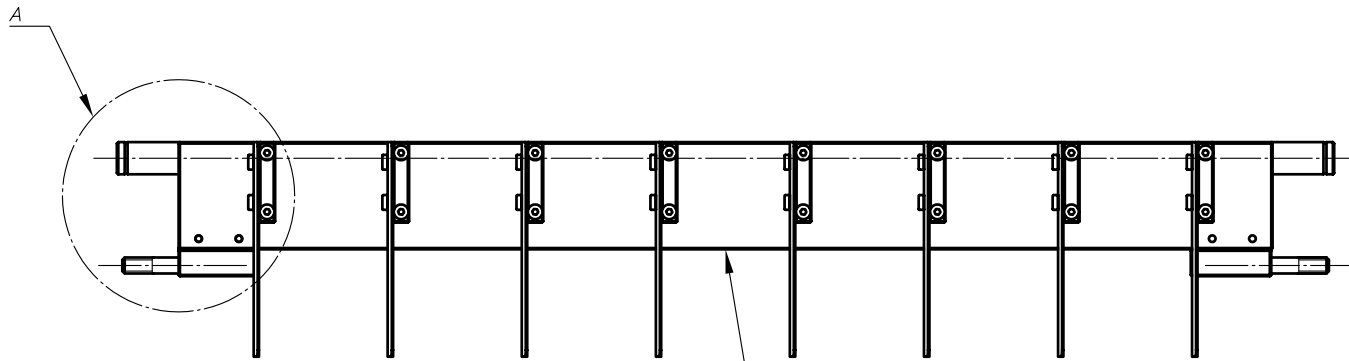


Polir arestes vives 1x45°

	Data	Nom	 Escola politècnica Superior
Dibuixat	1.05.08	CARLOS VALDERRAMA	
Unitats:	2	Tol. geomètriques segons UNE-EN 22768-2:1994-m Arestes polides no indicades 0.5 x 45°	
Escala	PLACA.PROFUNDITAT.GANIVETA		Nº plànol V-32-02
1.5:1			Material: AISI-304
			Tractament:



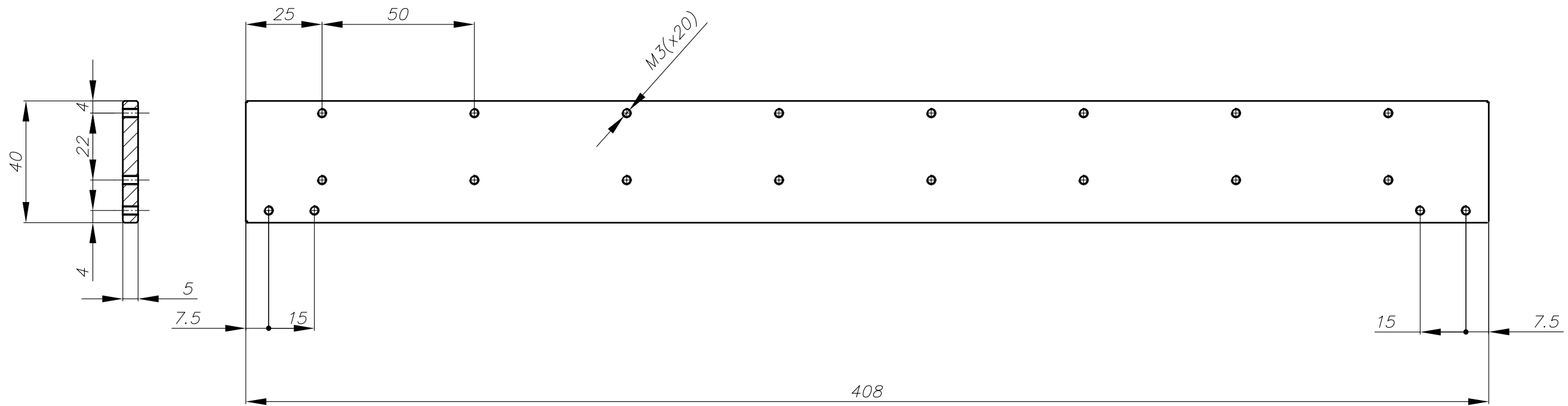
	Data	Nom		 Escola politècnica Superior
Dibuixat	1.05.08	CARLOS VALDERRAMA		
Unitats:	2	Tol. geomètriques segons UNE-EN 22768-2:1994-m Arestes polides no indicades 0.5 x 45°		
Escala E:2:1	CASQUILLO.EIX.GANIVETA			N° plànol V-31-03 Material: DELRIN.BLANC Tractament:




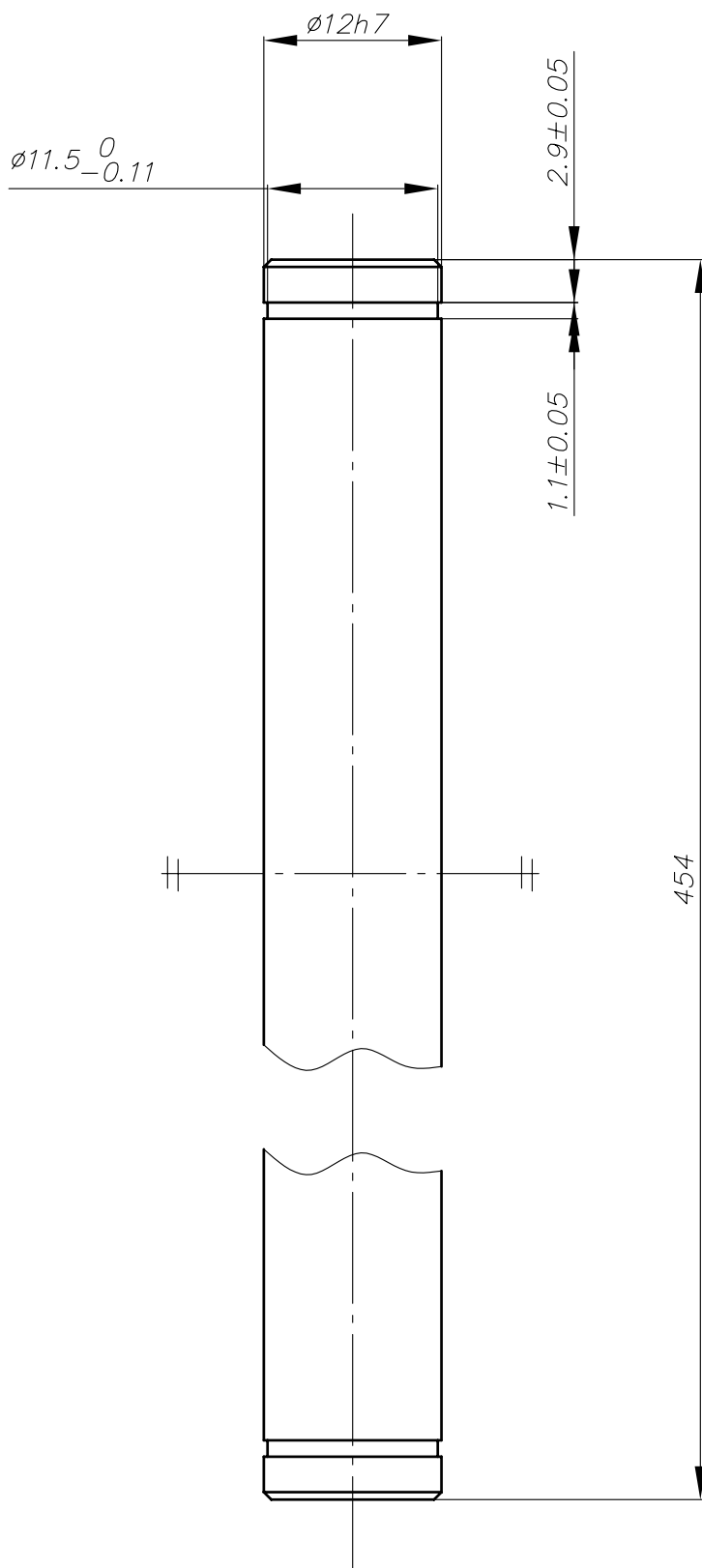
Vista 3D
2:1

10	Element.compra	Cargol.DIN.912.M3X5(Inox)	2
9	Element.compra	Cargol.DIN.912.M3X8(Inox)	4
8	Element.compra	Cargol.DIN.912.M3X14(Inox)	16
7	Element.compra	Cargol.DIN.912.M3X5(Inox)	16
6	V-31-06	Ganiveta	8
5	V-31-05	Suport.ganiveta	8
4	V-31-04	Eix.rotació.manual.ganiveta	2
3	V-31-03	Suport.profunditat.ganiveta	1+1
2	V-31-02	Eix.rotació.ganiveta	1
1	V-31-01	Pasamà.ganiveta	1
Posició	Nº Plànol	Descripció	Unitats

	Data	Nom	 Escola politècnica Superior
Dibuixat	1.05.08	CARLOS VALDERRAMA	
Unitats:	1	Tol. geomètriques segons UNE-EN 22768-2:1994-m Arestes polides no indicades 0.5 x 45°	
Escala	SUBCONJUNT.GANIVETES		Nº plànol V-31-00
E:1:2			Material: AISI-304
			Tractament:



	Data	Nom	 Escola politècnica Superior
Dibuixat	1.05.08	CARLOS VALDERRAMA	
Unitats:	1	Tol. geomètriques segons UNE-EN 22768-2:1994-m Arestes polides no indicades 0.5 x 45°	
Escala	PASAMA.GANIVETA		Nº plànol V-31-01
1.5:1			Material: AISI-304
			Tractament:



	Data	Nom	
Dibuixat	1.05.08	CARLOS VALDERRAMA	
Unitats:	1	Tol. geomètriques segons UNE-EN 22768-2:1994-m Arestes polides no indicades 0.5 x 45°	



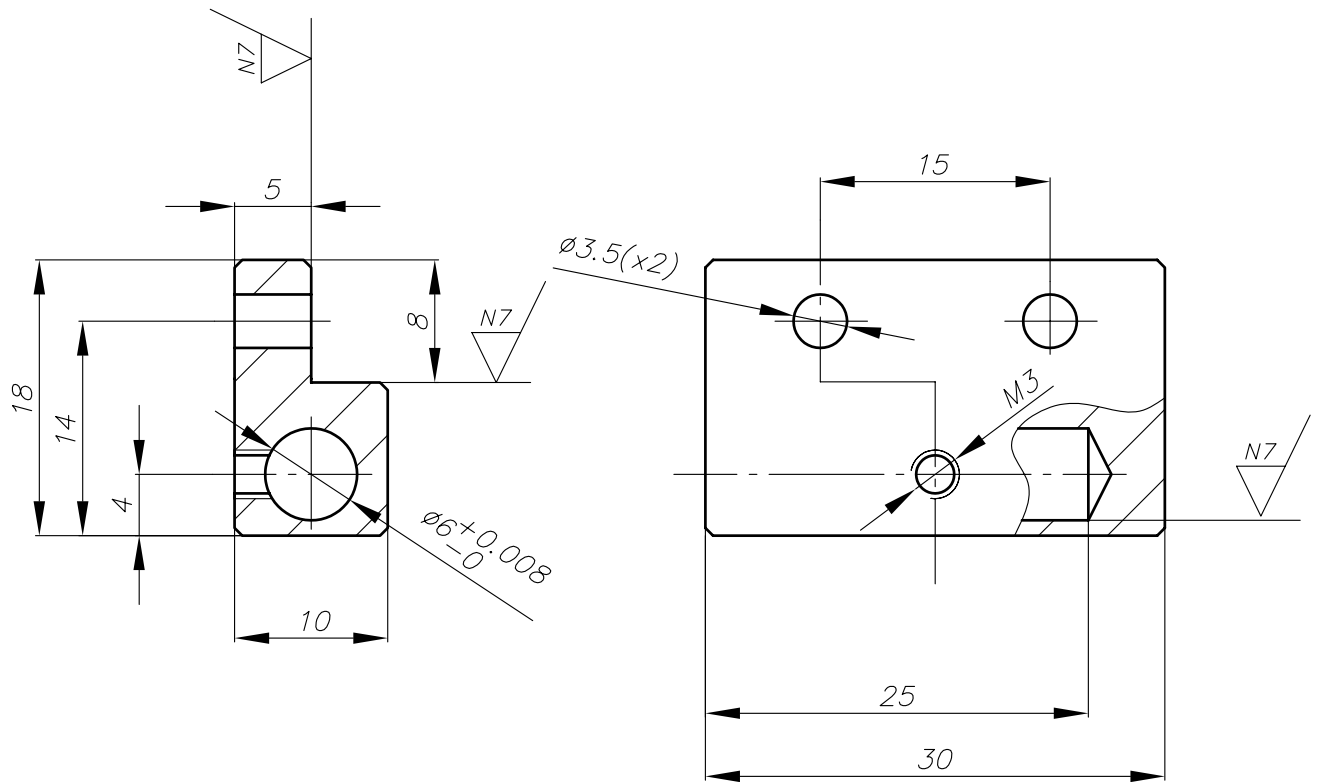
Escola politècnica Superior


Escala
E:2:1

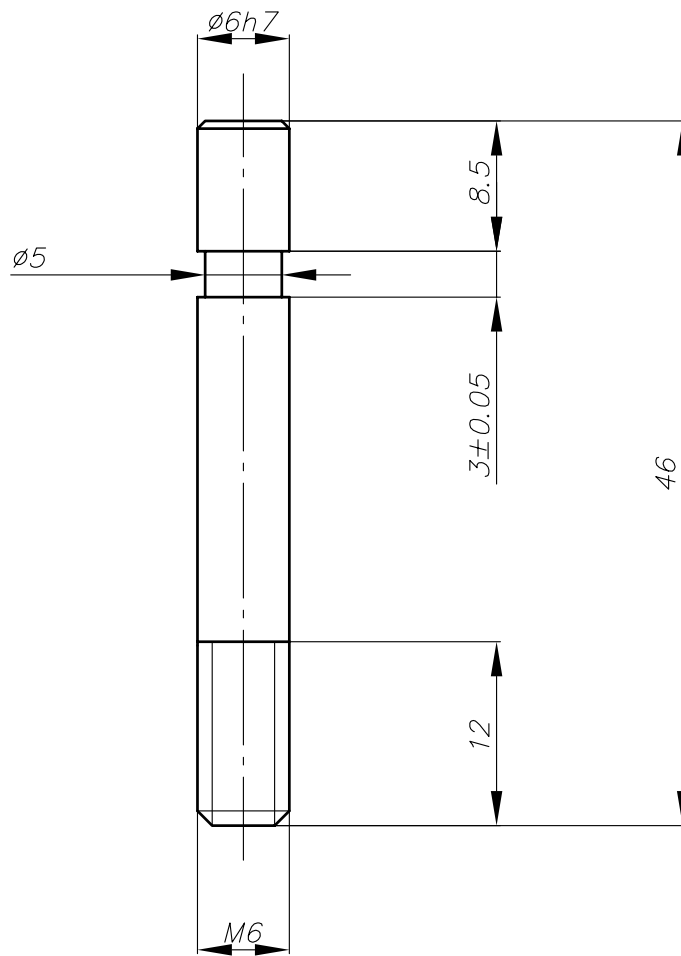
EIX.ROTACIÓ.GANIVETES


Nº plànol V-31-02
Material: AISI-304
Tractament:

N8 / (N7)

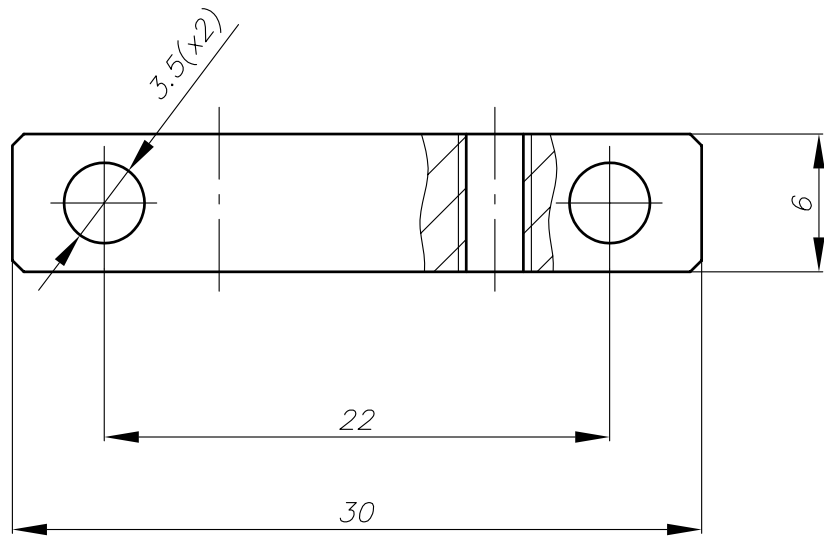
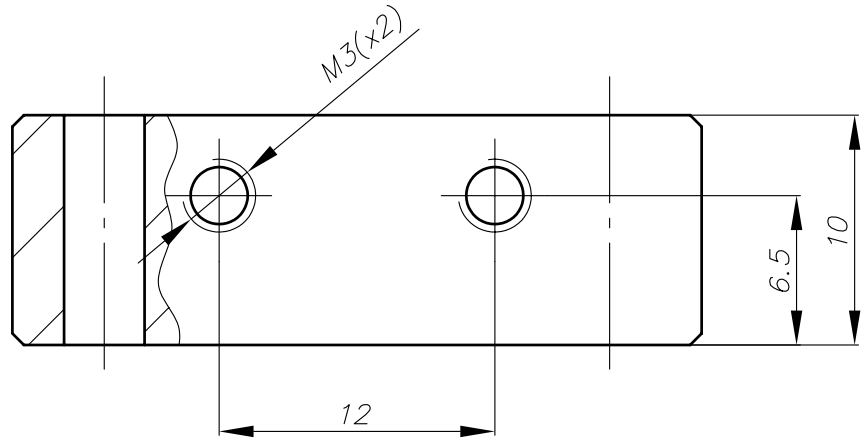



	Data	Nom		 Escola politècnica Superior
Dibuixat	1.05.08	CARLOS VALDERRAMA		
Unitats:	1+1	Tol. geomètriques segons UNE-EN 22768-2:1994-m Arestes polides no indicades 0.5 x 45°		
Escala E:2:1	SUPPORT.PROFUNDITAT.GANIVETA			N° plànol V-31-03 Material: AISI-304 Tractament:

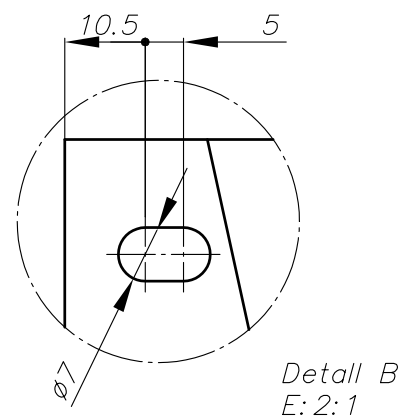
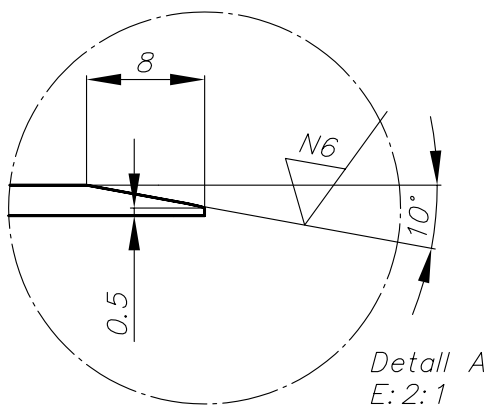
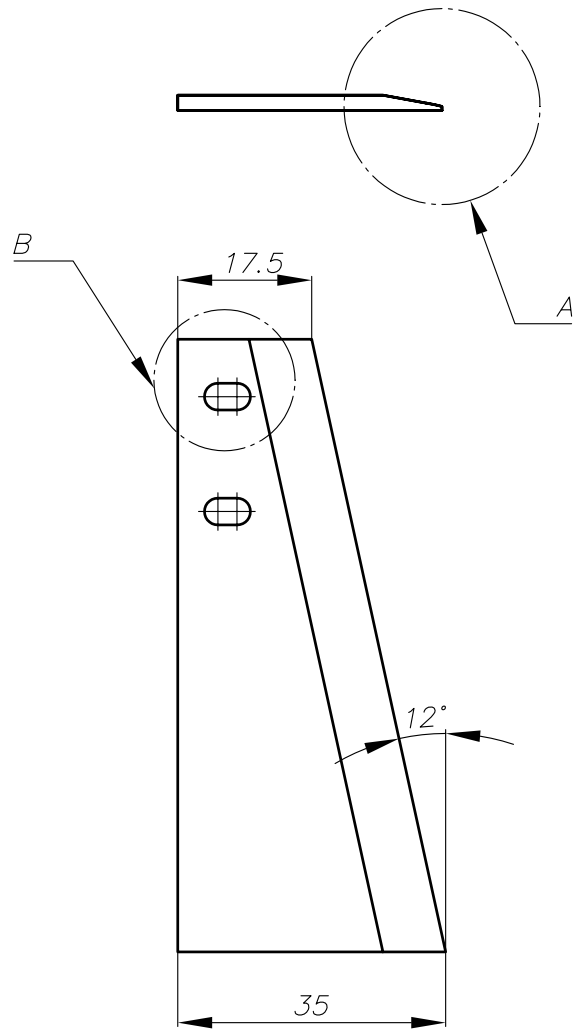
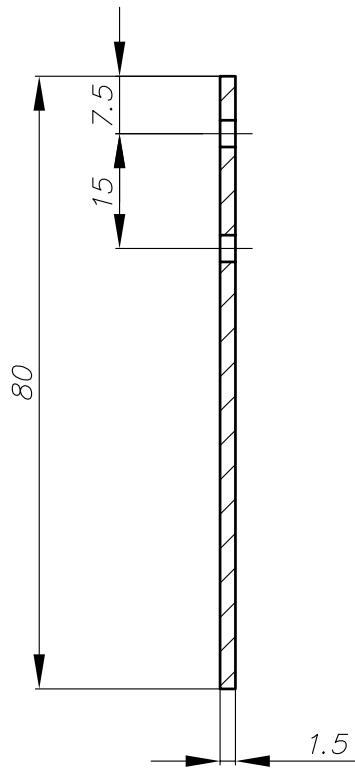
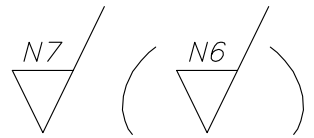


	Data	Nom		 UdG	Escola politècnica Superior
Dibuixat	1.05.08	CARLOS VALDERRAMA			
Unitats:	2	Tol. geomètriques segons UNE-EN 22768-2:1994-m Arestes polides no indicades 0.5 x 45°			
Escala E:2:1	EIX.ROTACIÓ.GANIVETA			N° plànol V-31-04	Material: AISI-304
					Tractament:

N7



	Data	Nom		 UdG	Escola politècnica Superior
Dibuixat	1.05.08	CARLOS VALDERRAMA			
Unitats:	8	<small>Tol. geomètriques segons UNE-EN 22768-2:1994-m Arestes polides no indicades 0.5 x 45°</small>			
Escala E:1:3	SUPORT.GANIVETA			N° plànol V-31-05 Material: AISI-304 Tractament:	



	Data	Nom	
Dibuixat	1.05.08	CARLOS VALDERRAMA	
Unitats:	8	Tol. geomètriques segons UNE-EN 22768-2:1994-f Arestes polides no indicades 0.5 x 45°	

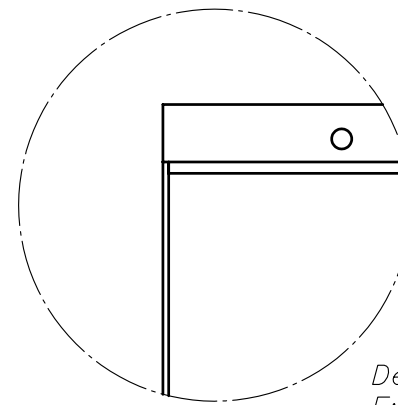
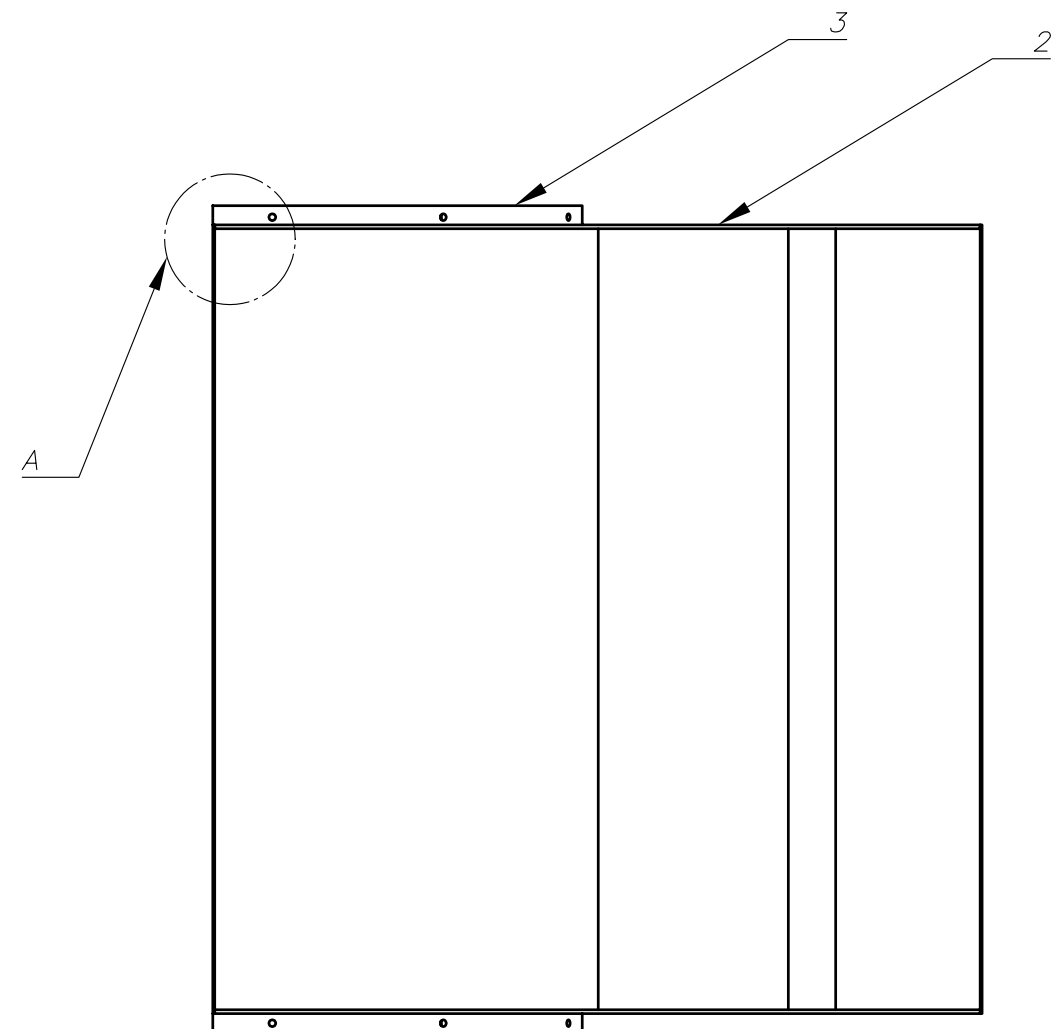
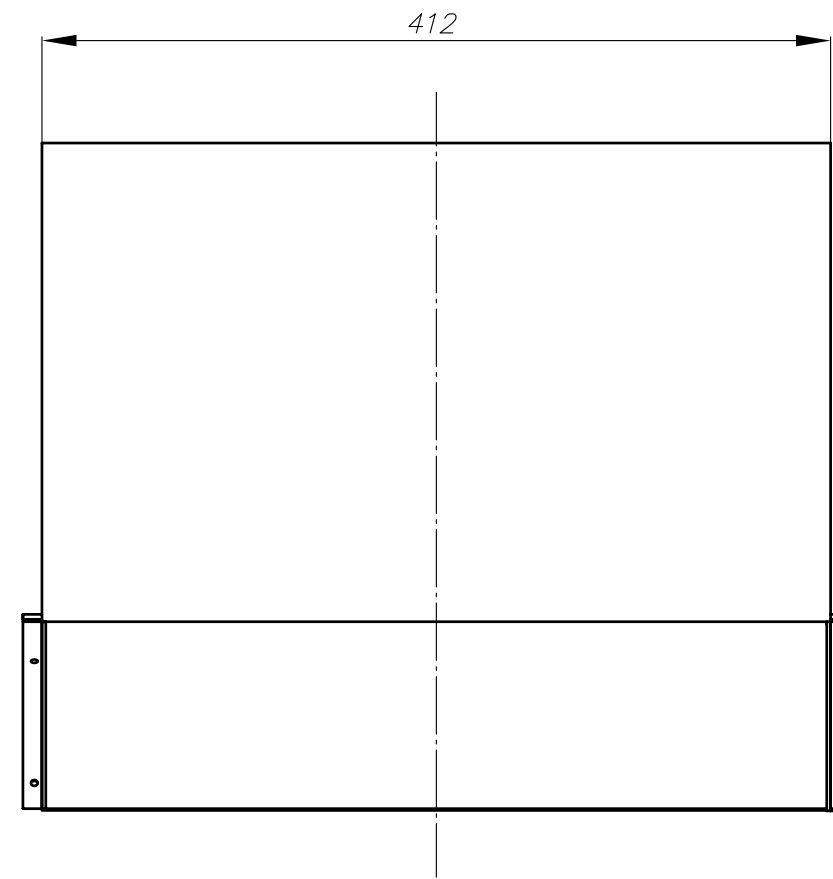
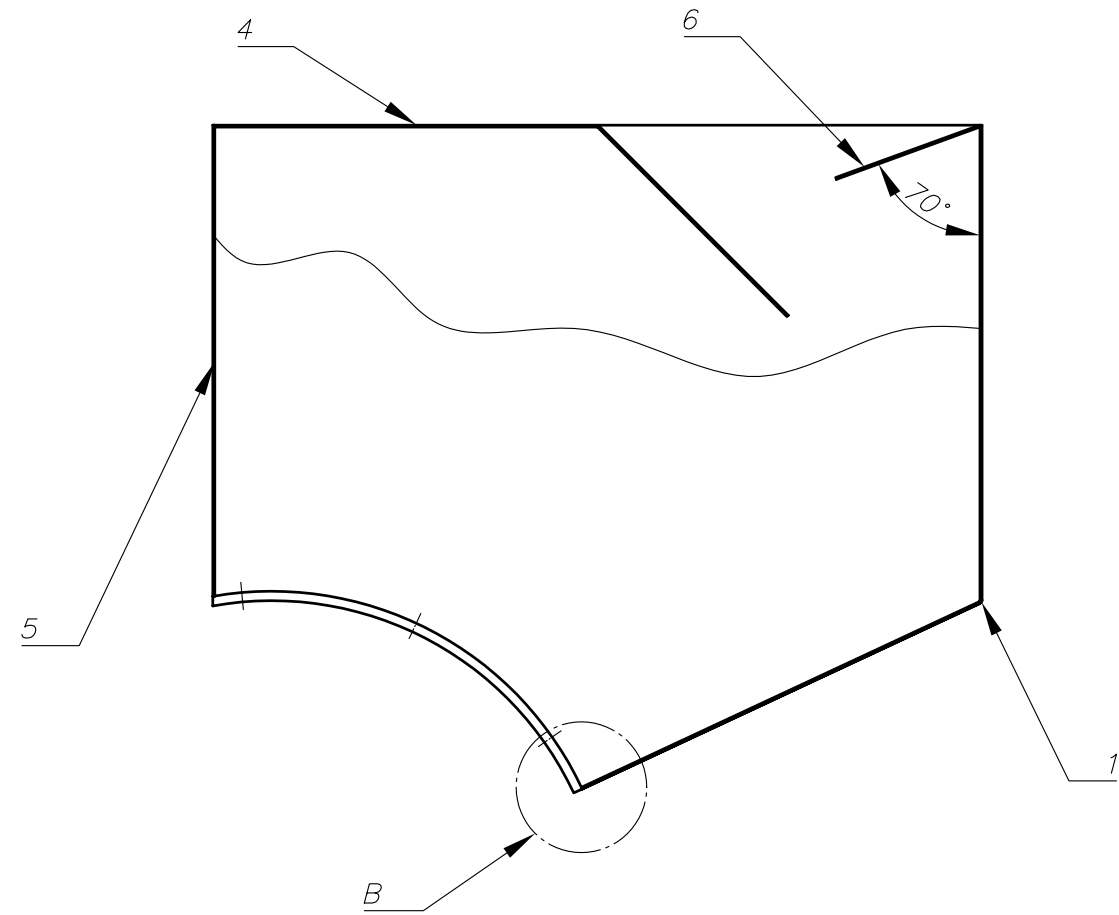


Escola politècnica Superior

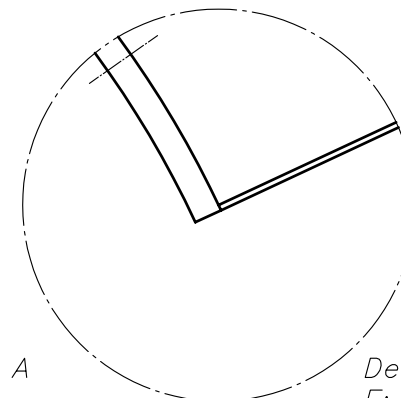
Escala
E:1:1

GANIVETA

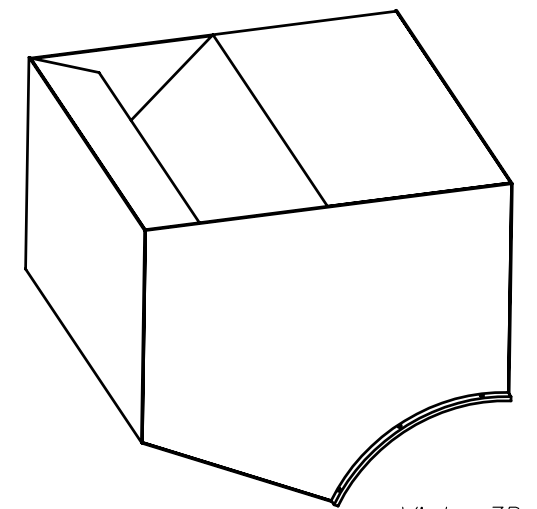
Nº plànol V-32-06
Material: AISI-304
Element.compra.DYM



Detall A
E: 3:1



Detall B
E: 3:1

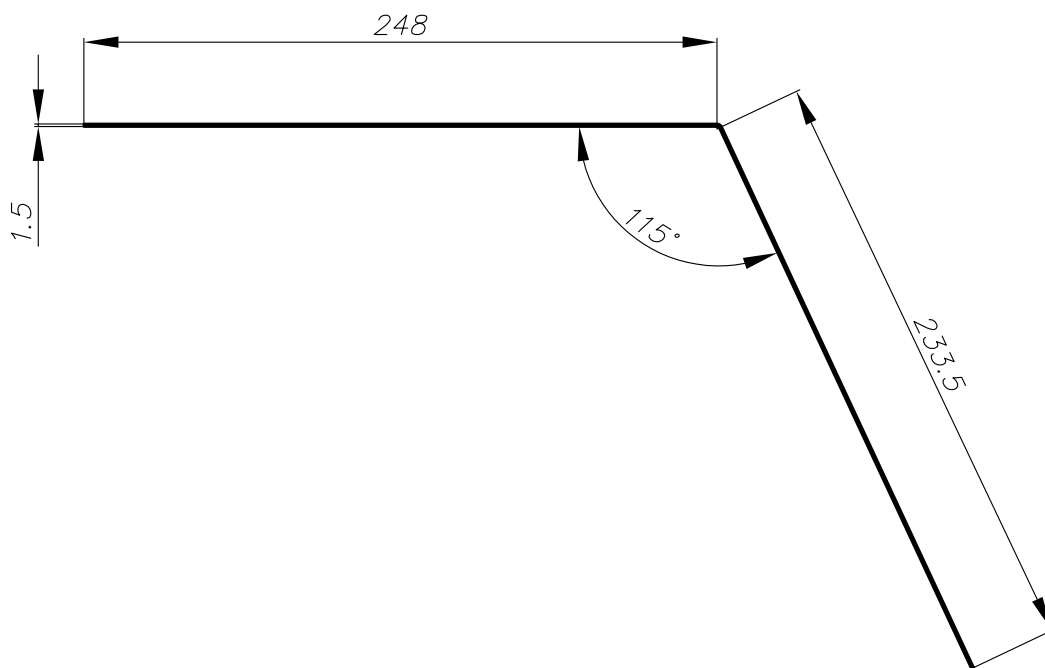
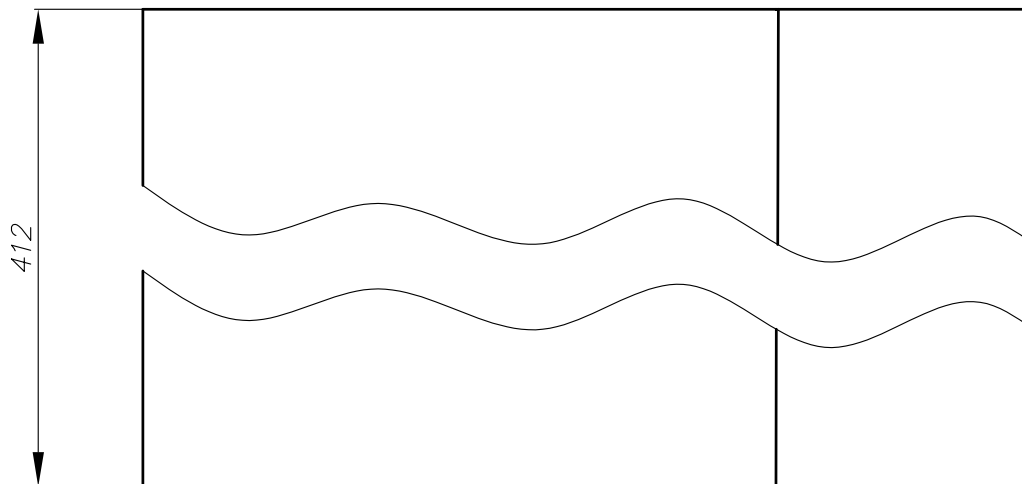



Vista 3D
E: 2:1

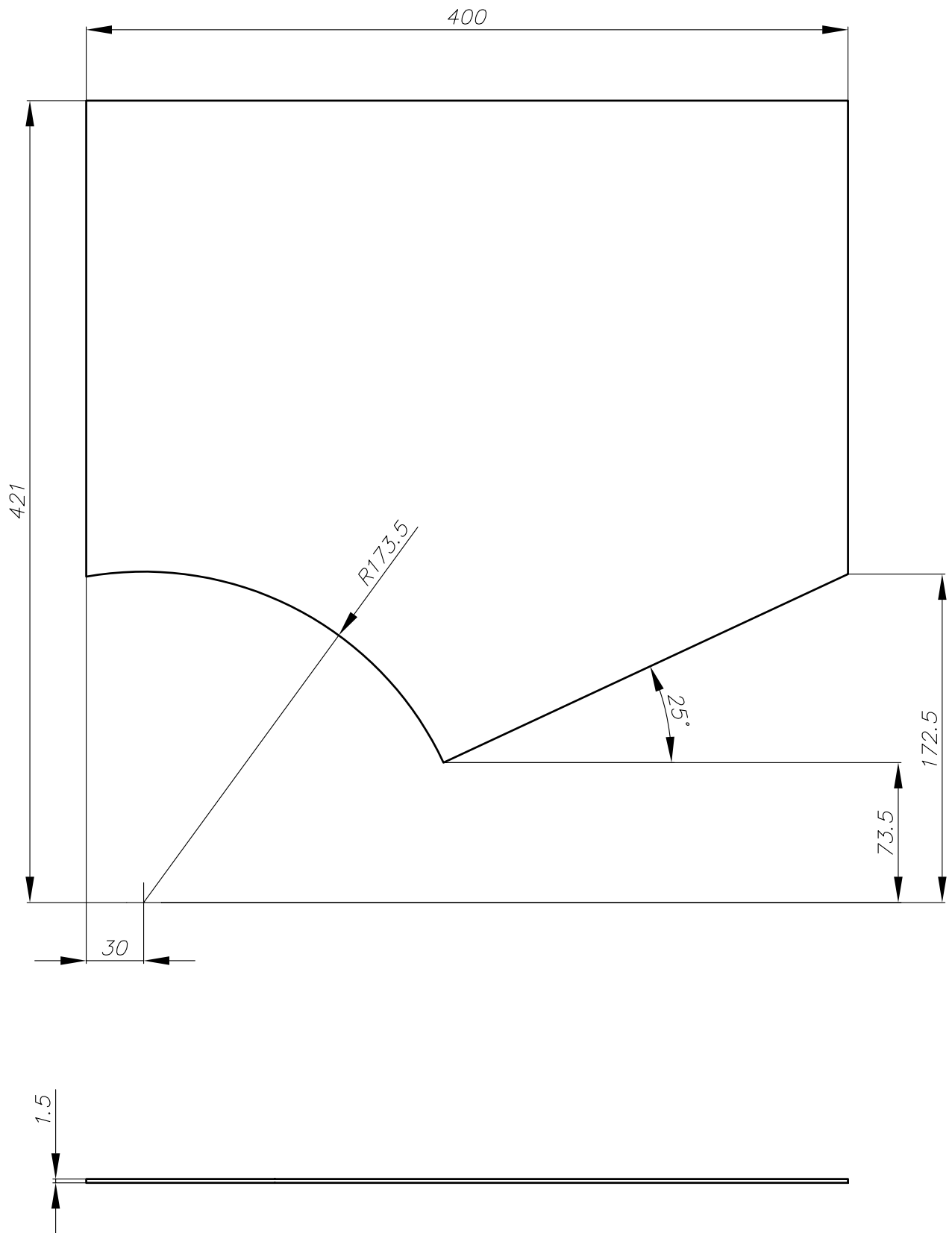
Soldadura amb TIG, polir arestes vives i soldadures superficials.


6		Planxa.3.tolva (408x120x1)Aisi-304	1
5		Planxa.2.tolva (412x250x1.5)Aisi-304	1
4	V-40-04	Planxa.inclinada.tolva.2	1
3	V-40-03	Aleta.tolva	1+1
2	V-40-02	Planxa.tolva	2
1	V-40-01	Planxa.inclinada.tolva.1	1
Posició	Nº Plànol	Descripció	Unitats

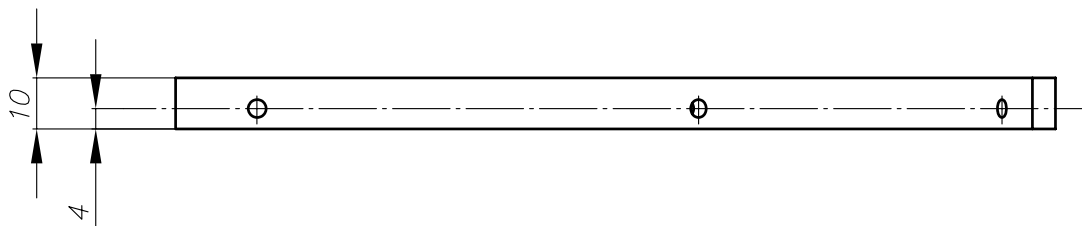
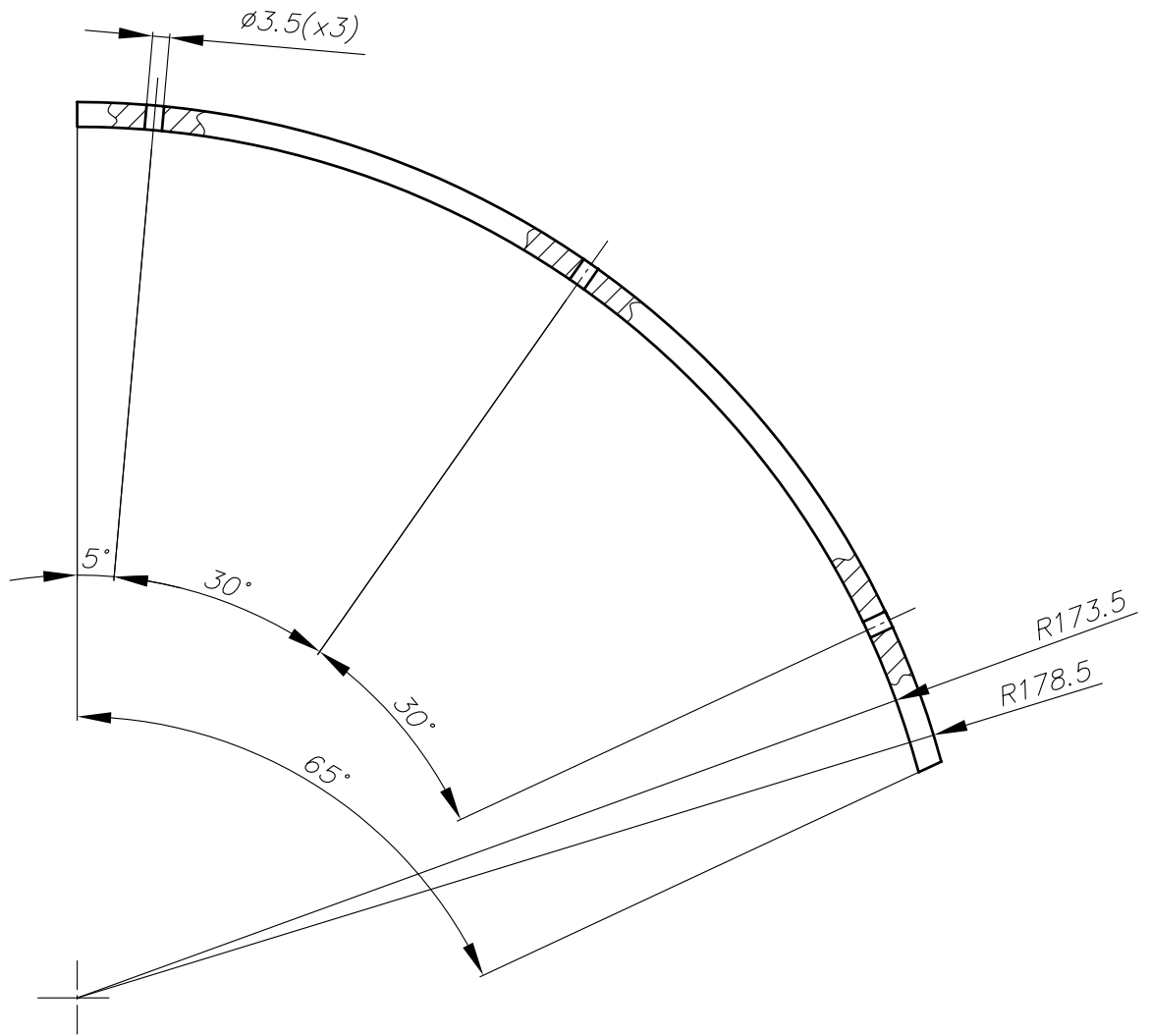
	Data	Nom	 Escola politècnica Superior
Dibuixat	1.05.08	CARLOS VALDERRAMA	
Unitats:	1	Tol. geomètriques segons UNE-EN 22768-2:1994-m Arestes polides no indicades 0.5 x 45°	
Escala	SUBCONJUNT.TOLVA		Nº plànol V-40-00
E:4:1			Material: AISI-304
			Tractament:




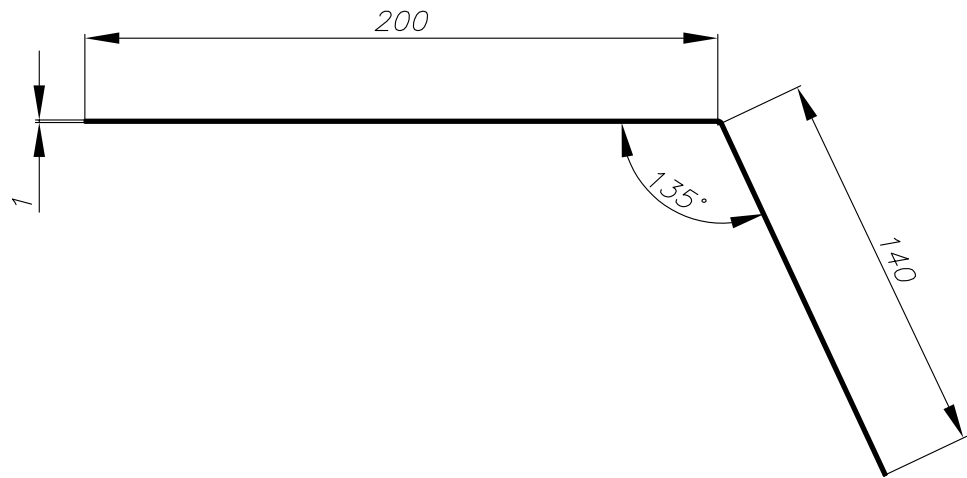
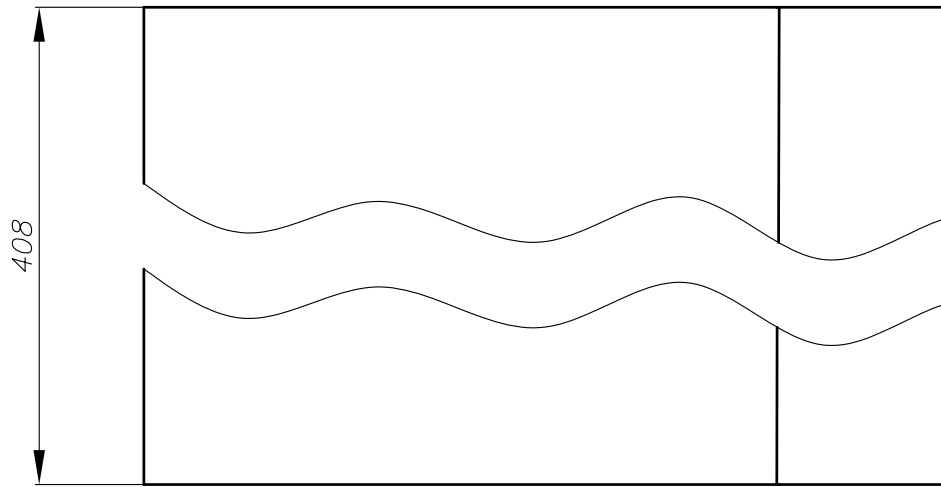
	Data	Nom		 Escola politècnica Superior
Dibuixat	1.05.08	CARLOS VALDERRAMA		
Unitats:	1	<small>Tol. geomètriques segons UNE-EN 22768-2:1994-m Arestes polides no indicades 0.5 x 45°</small>		
Escala E:1:3	PLANXA.INCLINADA.TOLVA			N° plànol V-40-01 Material: AISI-304 Tractament:




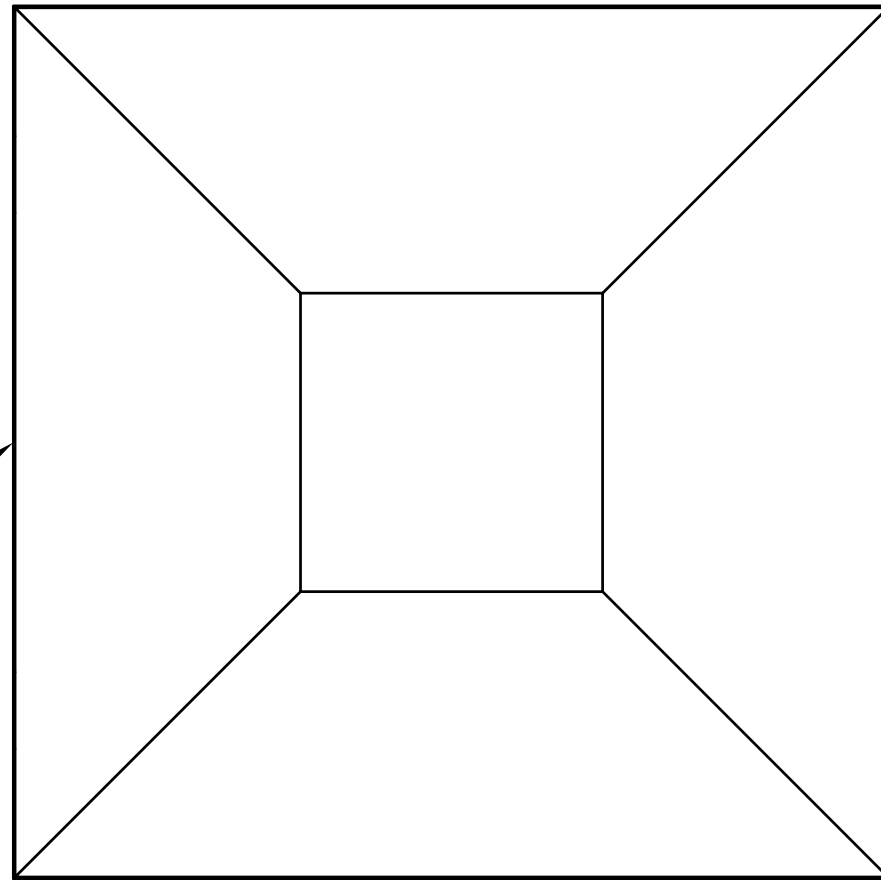
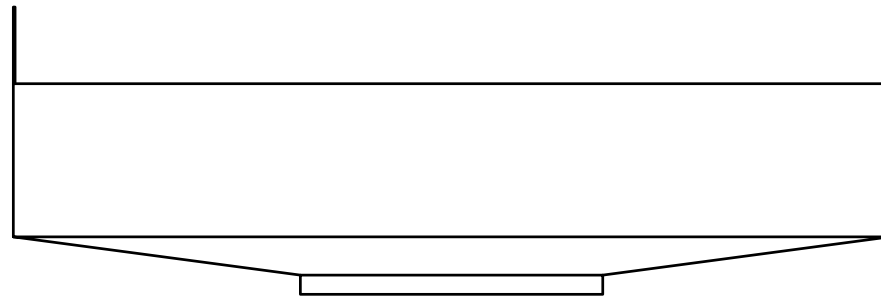
	Data	Nom		 Escola politècnica Superior
Dibuixat	1.05.08	CARLOS VALDERRAMA		
Unitats:	2	Tol. geomètriques segons UNE-EN 22768-2:1994-m Arestes polides no indicades 0.5 x 45°		
Escala E:3:1	PLANXA.1.TOLVA			N° plànol V-40-02 Material: AISI-304 Tractament:



	Data	Nom		 UdG	Escola politècnica Superior
Dibuixat	1.05.08	CARLOS VALDERRAMA			
Unitats:	1+1	Tol. geomètriques segons UNE-EN 22768-2:1994-m Arestes polides no indicades 0.5 x 45°			
Escala 1.5:1	ALETA.TOLVA			N° plànol V-40-03	Material: AISI-304
					Tractament:

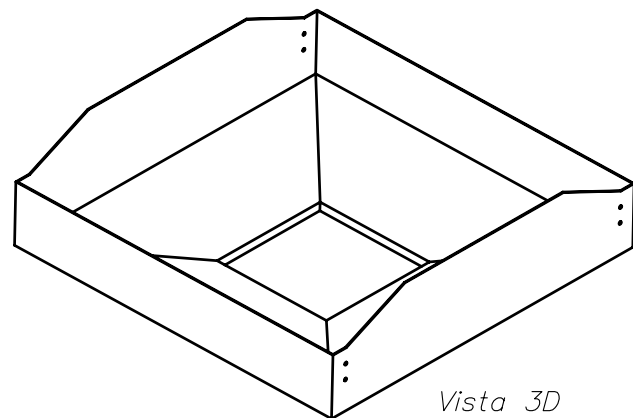


	Data	Nom		 Escola politècnica Superior
Dibuixat	1.05.08	CARLOS VALDERRAMA		
Unitats:	1	<small>Tol. geomètriques segons UNE-EN 22768-2:1994-m Arestes polides no indicades 0.5 x 45°</small>		
Escala E:1:3	PLANXA.INCLINADA.TOLVA.2			N° plànol V-40-04 Material: AISI-304 Tractament:

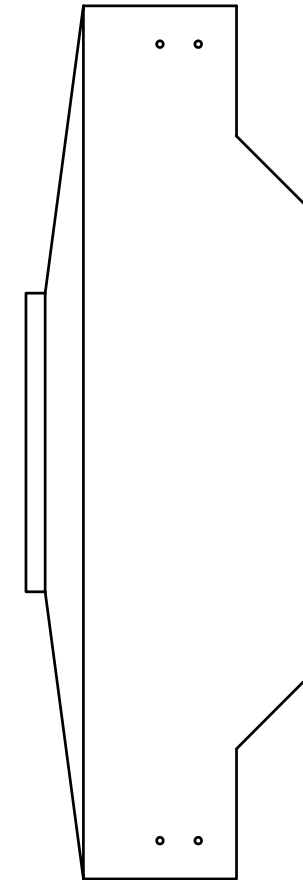


2


1

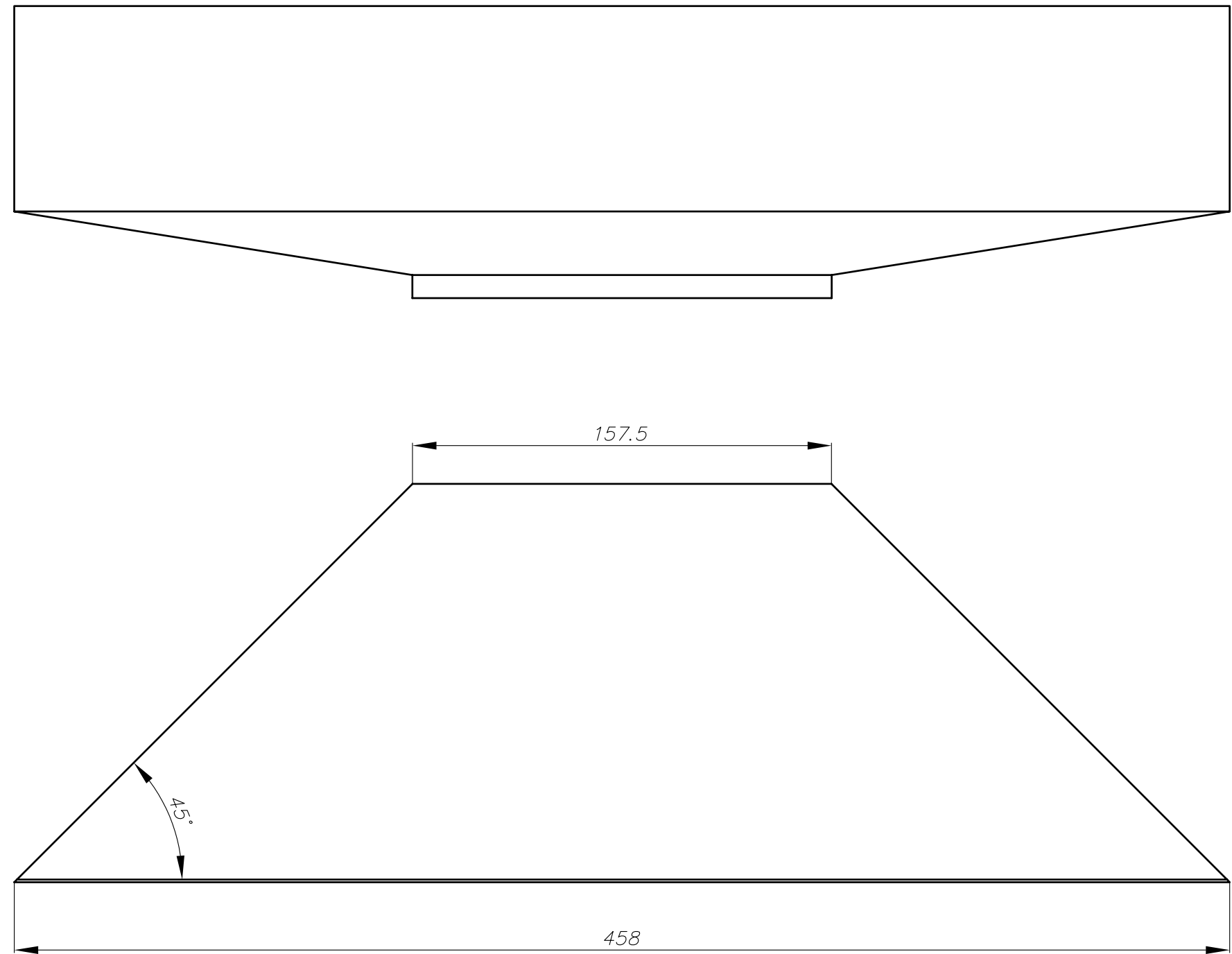
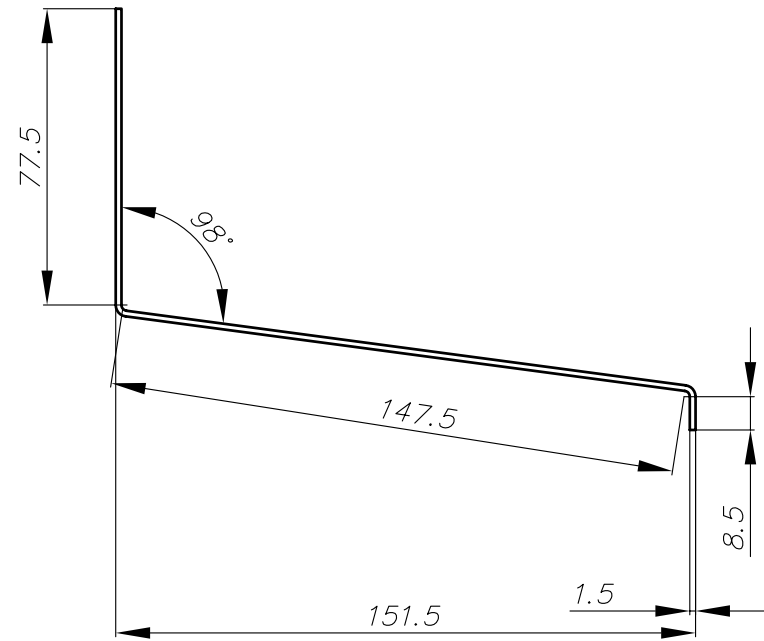



Vista 3D
E: 1:2

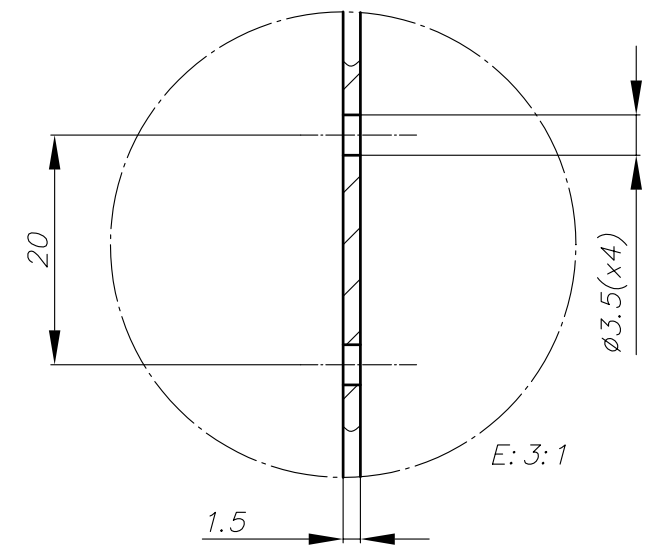
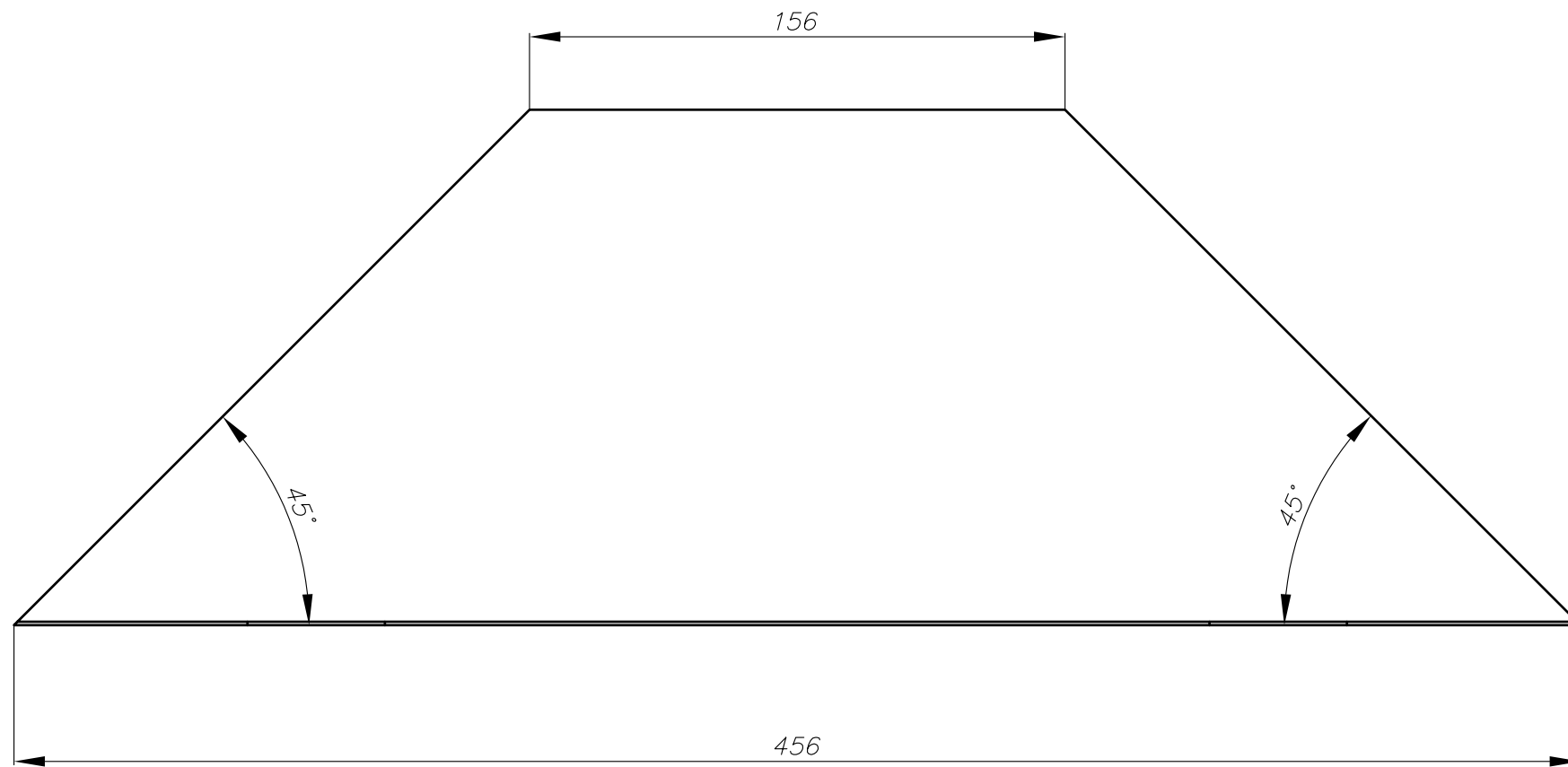
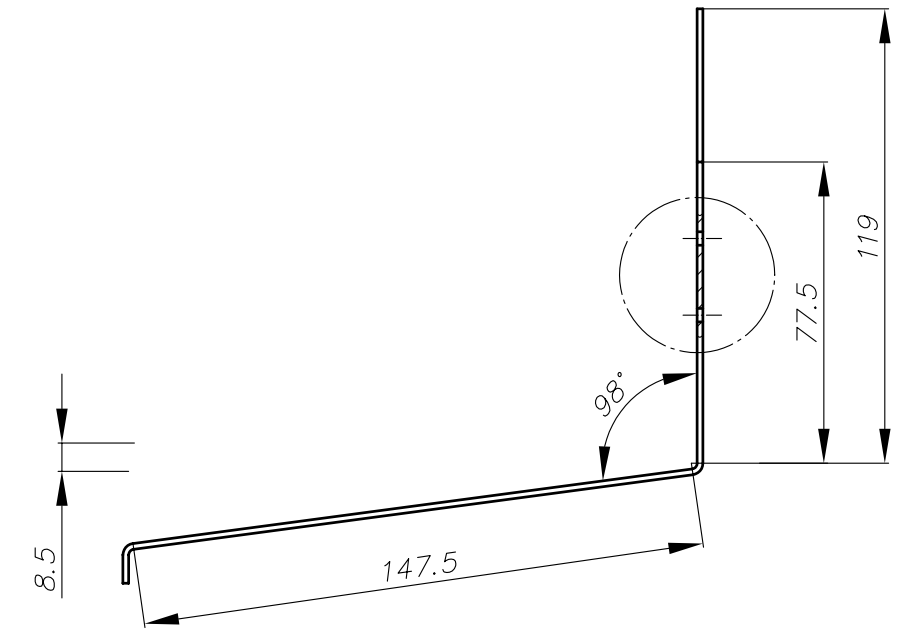
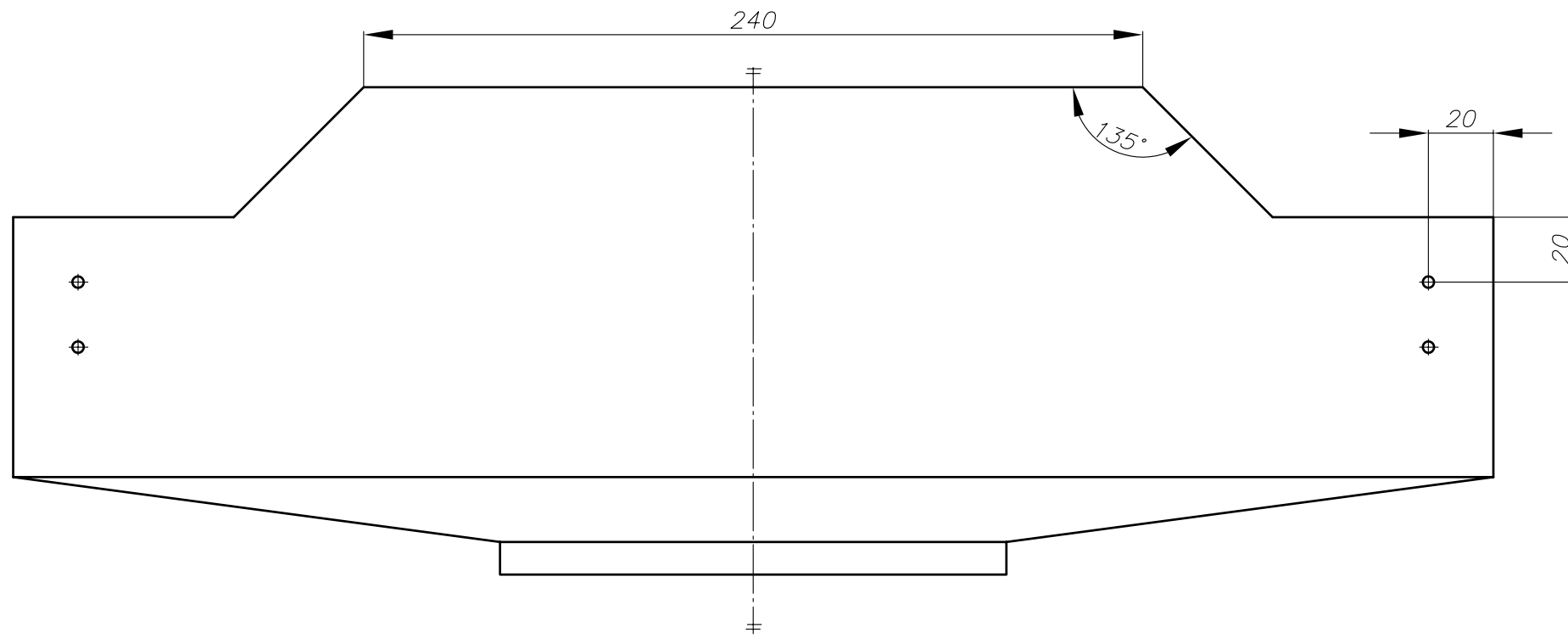



Soldadura amb TIG, polir arestes vives i soldadures superficials.

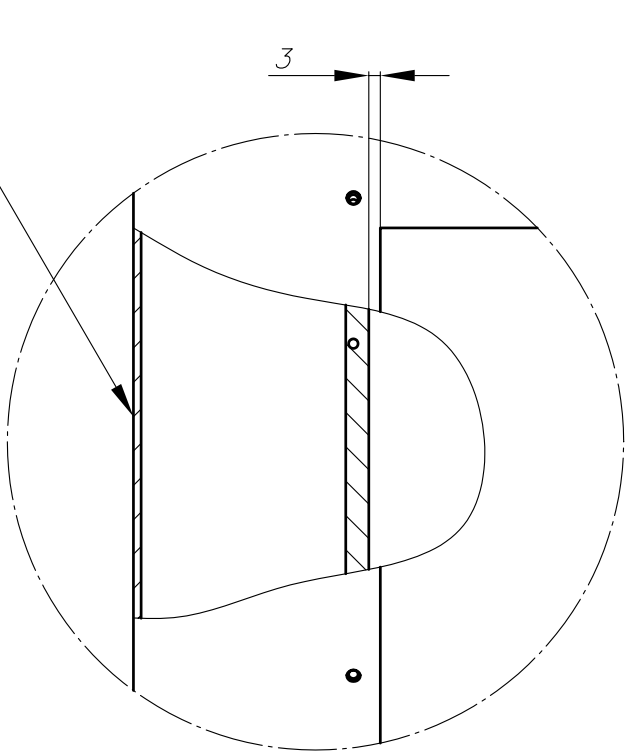
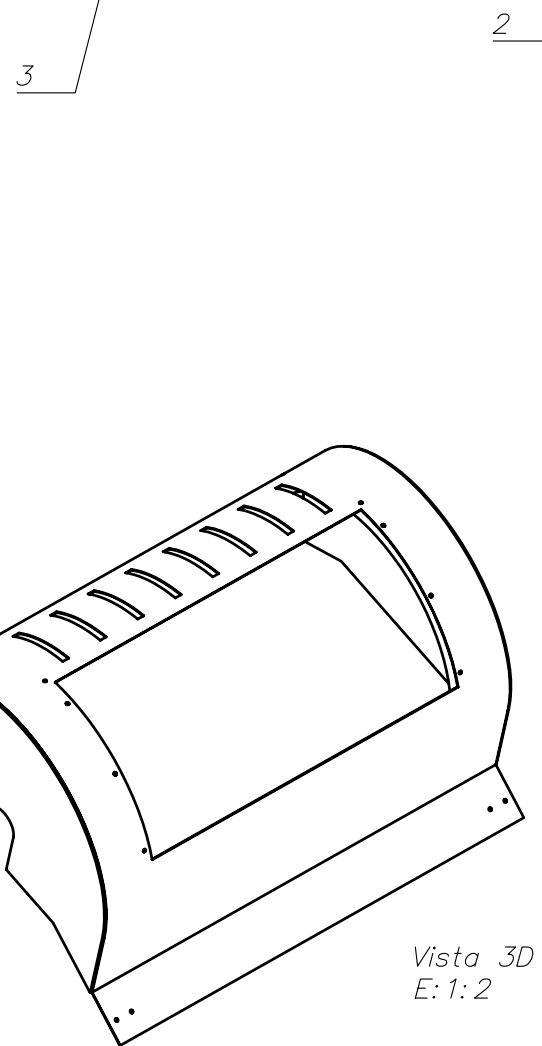
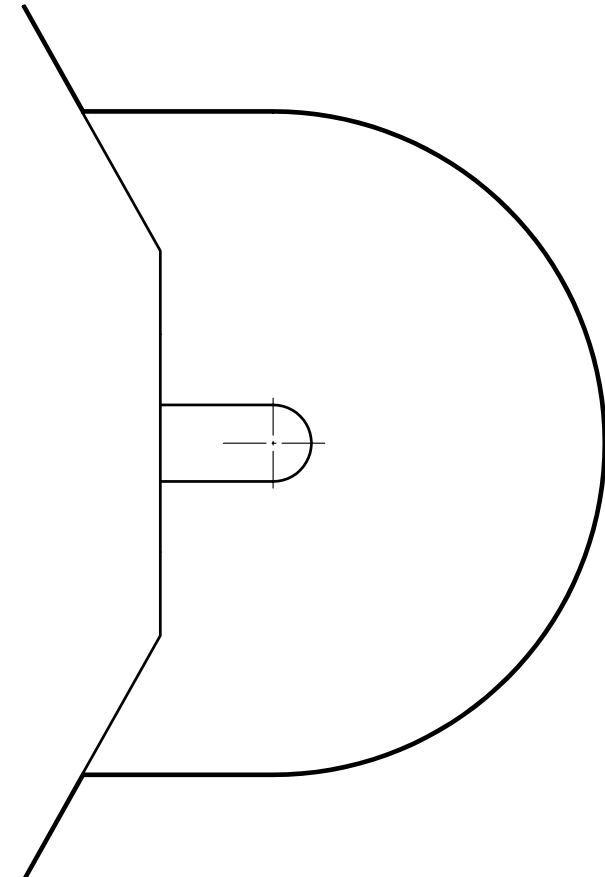
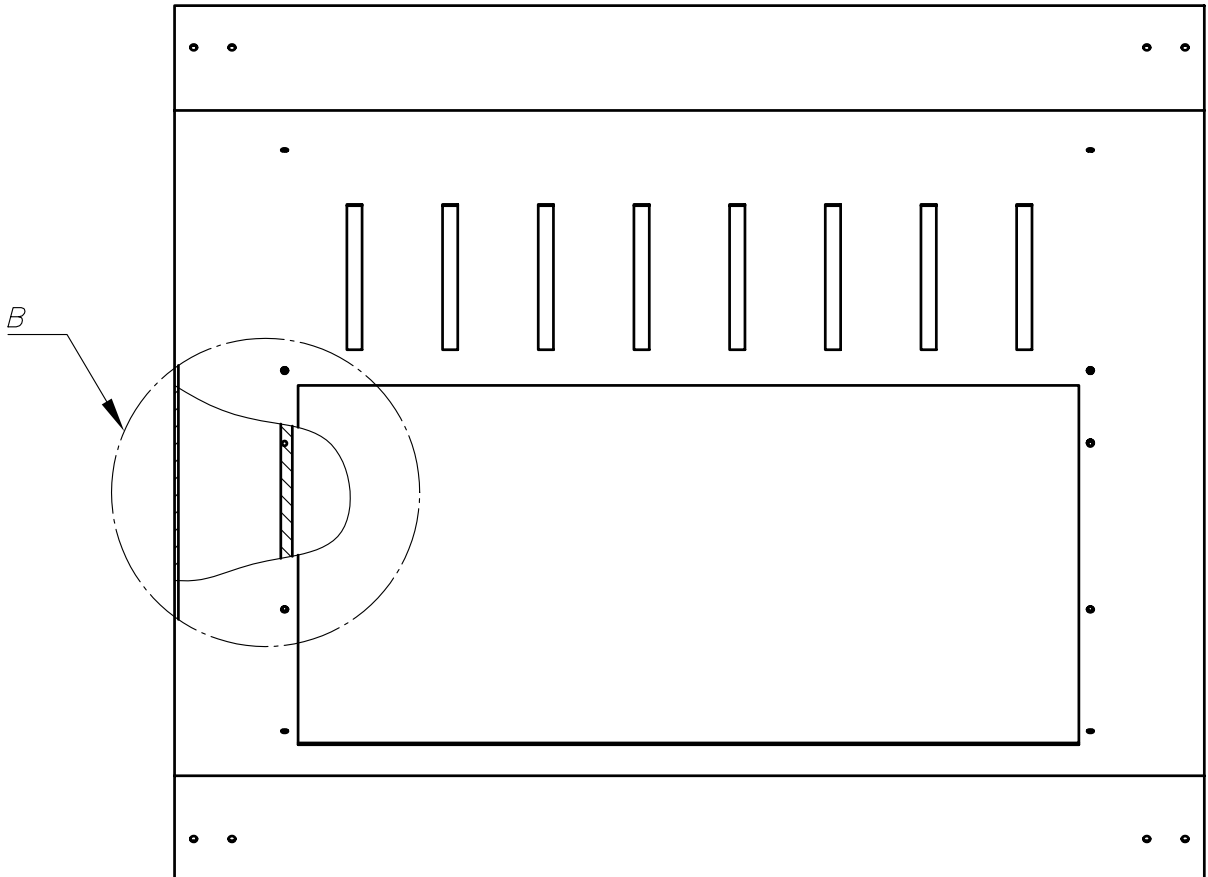
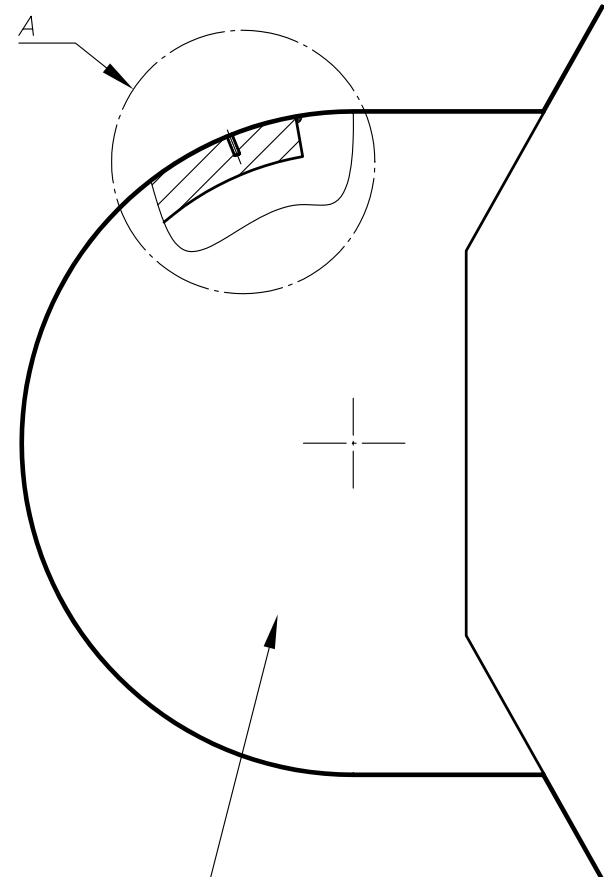
2	V-50-02	Planxa.inclinada.evacuació.2		2
1	V-50-01	Planxa.inclinada.evacuació.1		2
Posició	Nº Plànol	Descripció		Unitats
Dibuixat	Data	Nom	 Escola politècnica Superior	
Unitats:	1	<small>Tol. geomètriques segons UNE-EN 22768-2:1994-m Arestes polides no indicades 0.5 x 45°</small>		
Escala	SUBCONJUNT.TOLVA.EVACUACIÓ		Nº plànol	V-50-00
E:4:1			Material:	AISI-304
			Tractament:	



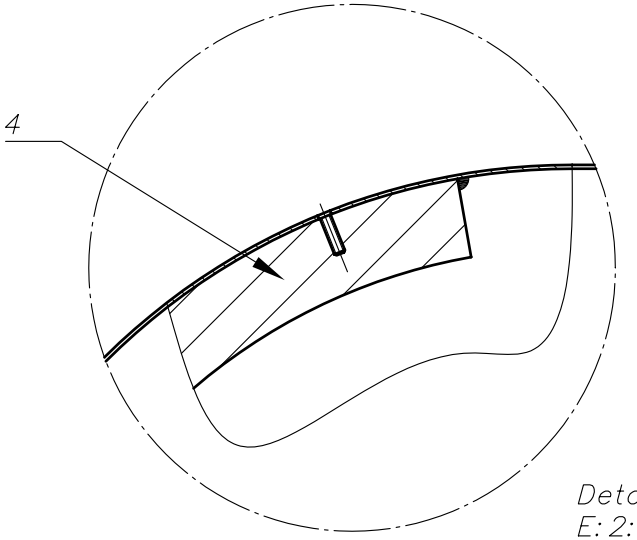
	Data	Nom	 Escola politècnica Superior
Dibuixat	1.05.08	CARLOS VALDERRAMA	
Unitats:	1	<small>Tol. geomètriques segons UNE-EN 22768-2:1994-m</small> <small>Arestes polides no indicades 0.5 x 45°</small>	UdG N° plànol V-50-01 Material: AISI-304 Tractament:
Escala E:2:1	PLANXA.INCLINADA.EVACUACIÓ.1		



	Data	Nom	 Escola politècnica Superior
Dibuixat	1.05.08	CARLOS VALDERRAMA	
Unitats:	1	Tol. geomètriques segons UNE-EN 22768-2:1994-m Arestes polides no indicades 0.5 x 45°	
Escala	PLANXA.INCLINADA.EVACUACIÓ.2		Nº plànol V-50-02
E:2:1			Material: AISI-304
			Tractament:

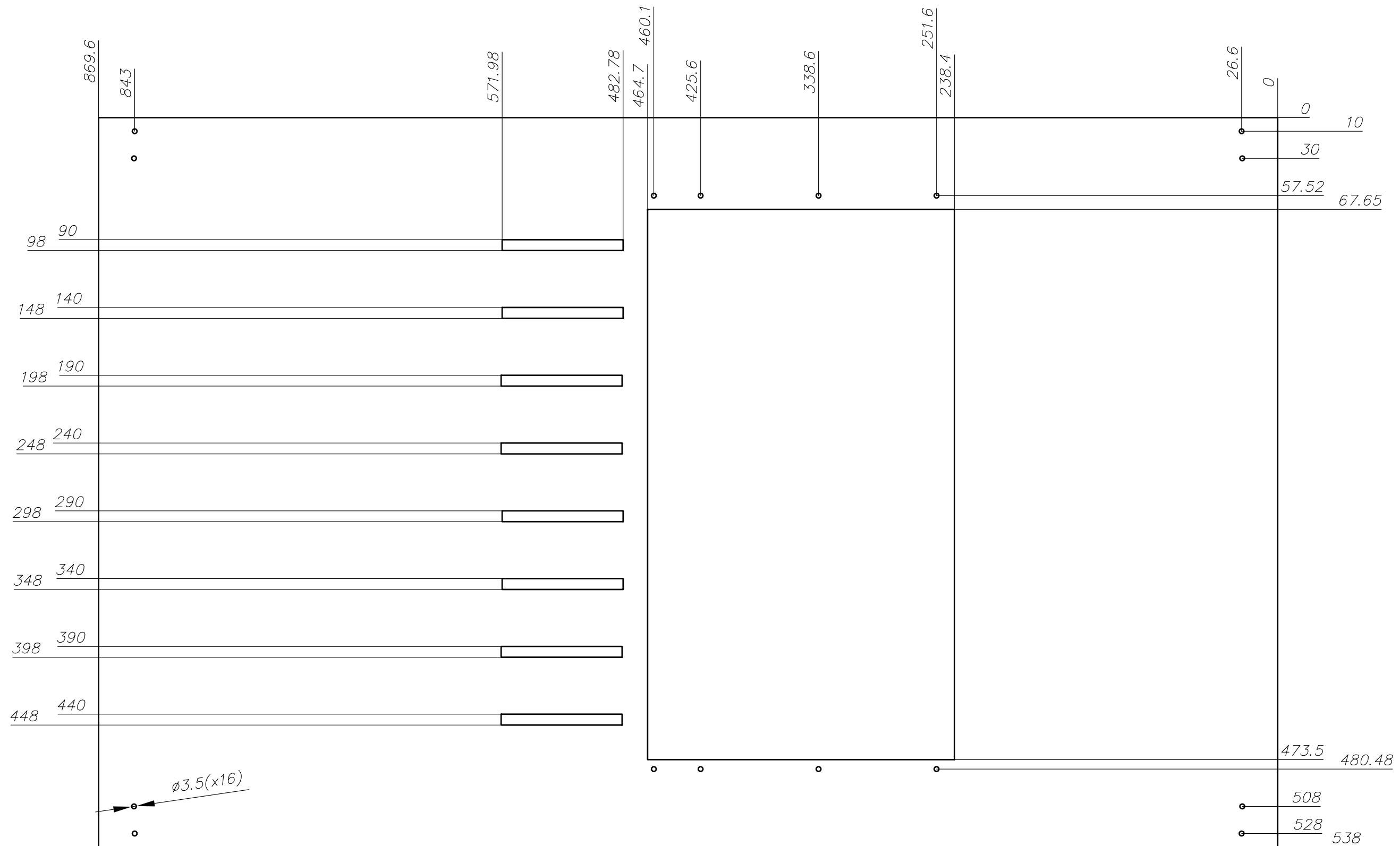


Detall B
E: 2:1




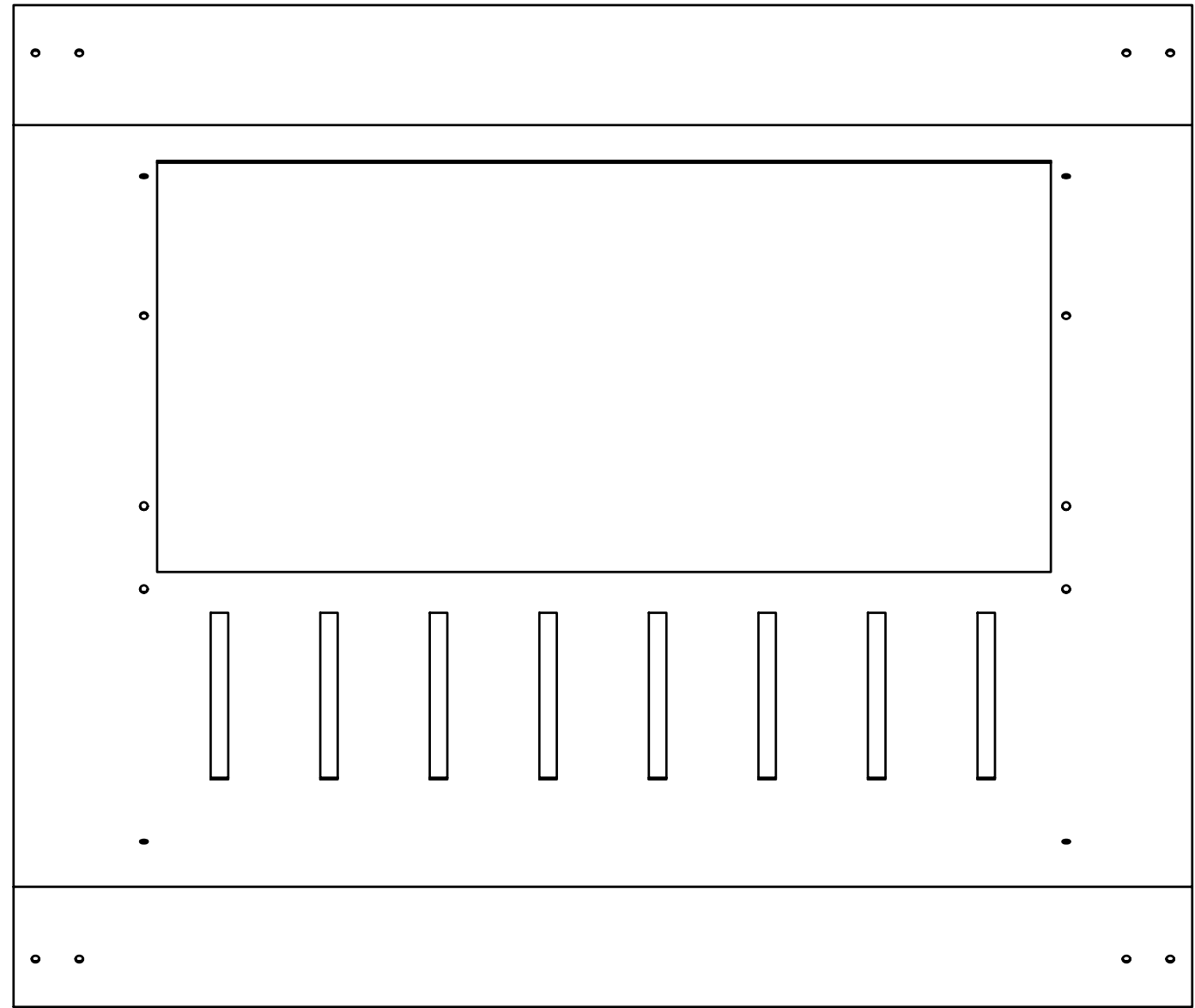
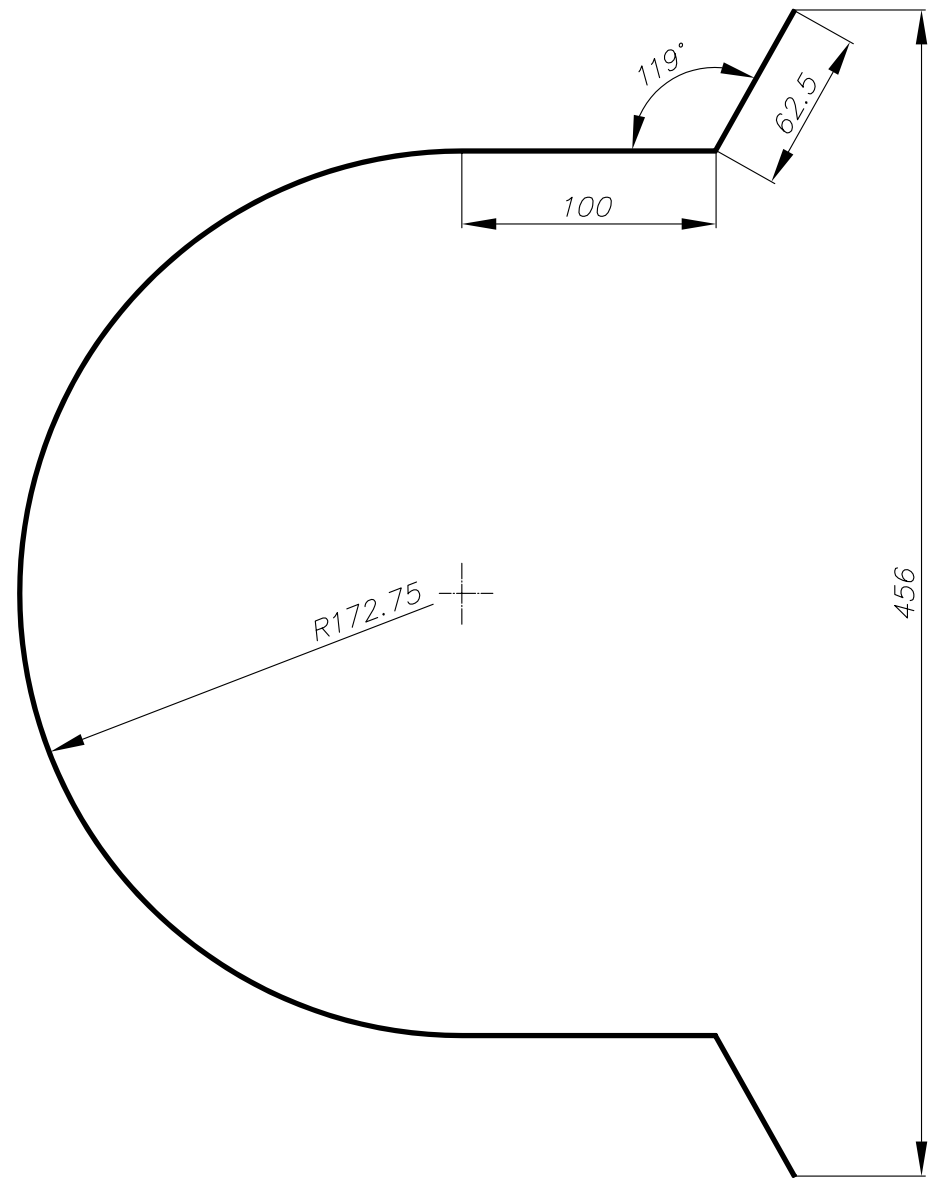
Detall A
E: 2:1


4	V-60-04	Platina.planxa.bombo	1+1
3	V-60-03	Planxa.protecció.bombo.2	1
2	V-60-02	Planxa.protecció.bombo.1	1
1	V-60-01	Carcassa	1
Posició	Nº Plànol	Descripció	Unitats
Dibuixat	Data	Nom	 Escola politècnica Superior
Unitats:	1	<small>Tol. geomètriques segons UNE-EN 22768-2:1994-m</small> <small>Arestes polides no indicades 0.5 x 45°</small>	
Escala	SUBCONJUNT.CARCASSA.PROTECCIÓ		Nº plànol V-60-00
E:1:4			Material: AISI-304
			Tractament:

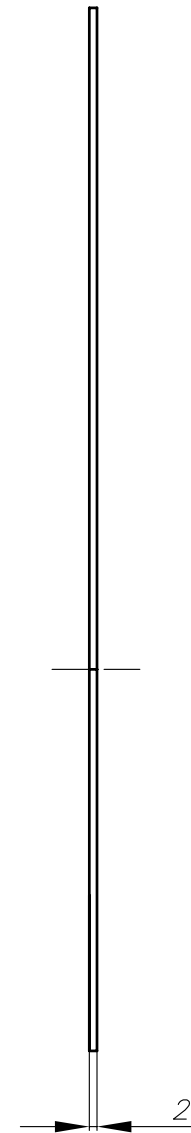
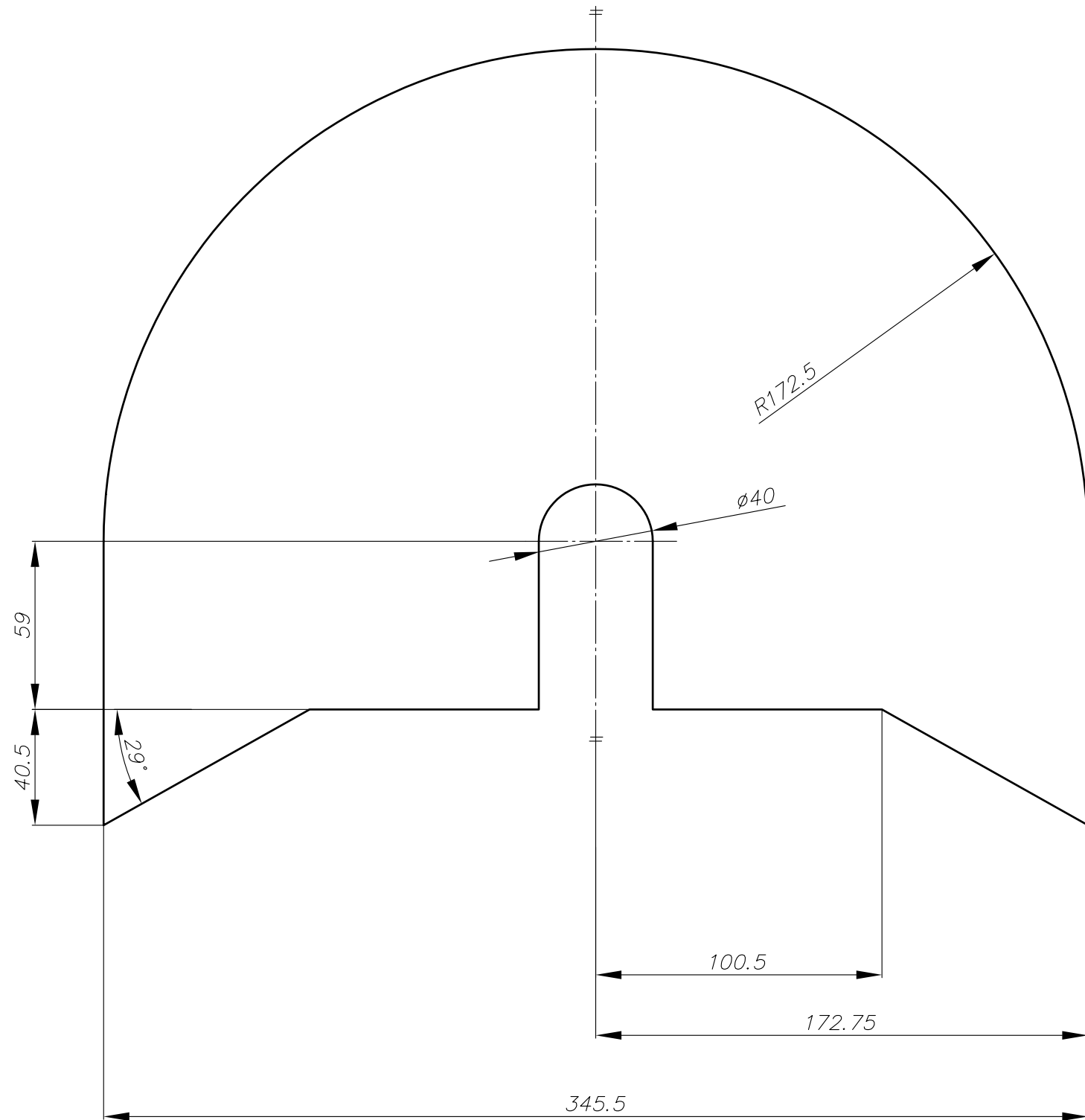



Tall per làser, gruix de planxa 1.5 mm

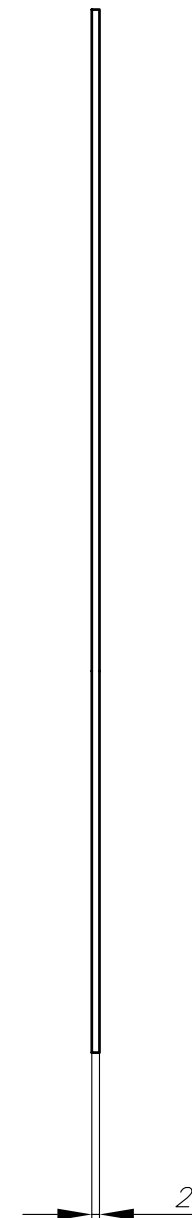
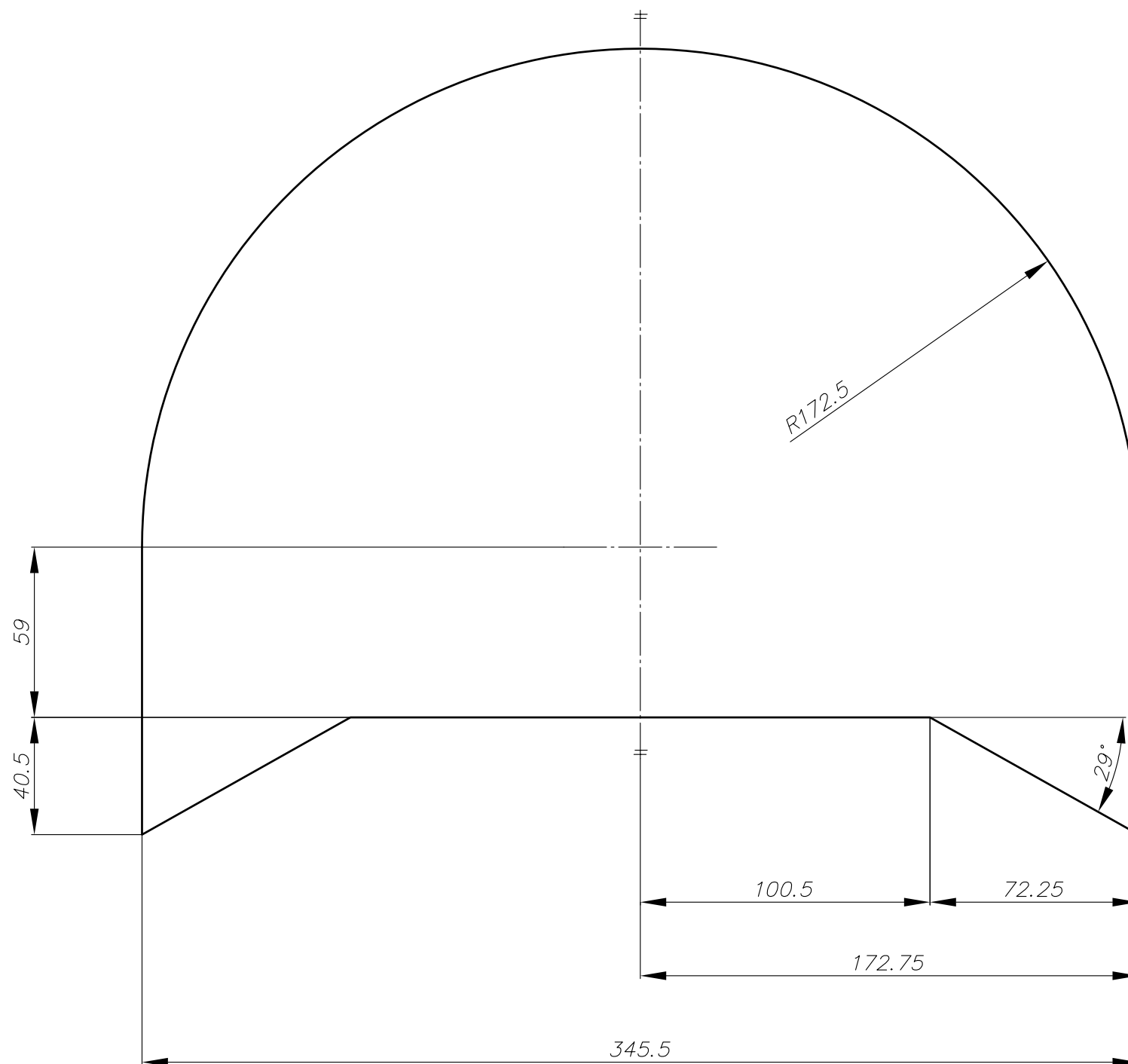
	Data	Nom	 Escola politècnica Superior
Dibuixat	1.05.08	CARLOS VALDERRAMA	
Unitats:	1	<small>Tol. geomètriques segons UNE-EN 22768-2:1994-m</small> <small>Arestes polides no indicades 0.5 x 45°</small>	
Escala	E:1:3 CARCASSA(DESENVOLUPAMENT)		Nº plànol V-60-01-A
			Material: AISI-304
			Tractament:




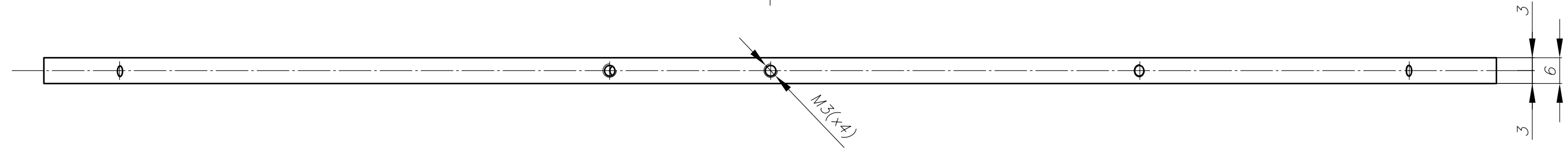
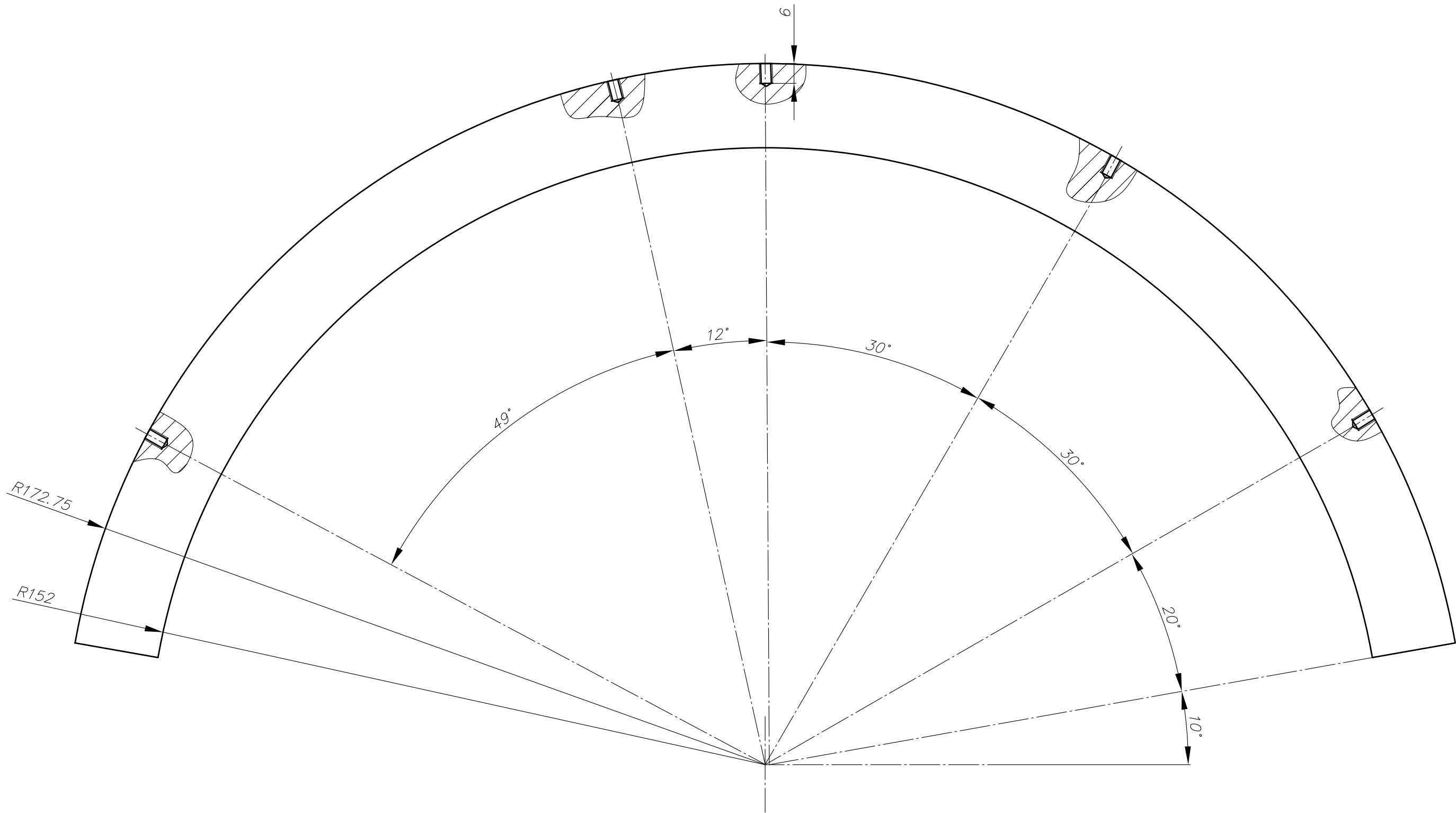
	Data	Nom	 Escola politècnica Superior
Dibuixat	1.05.08	CARLOS VALDERRAMA	
Unitats:	1	<small>Tol. geomètriques segons UNE-EN 22768-2:1994-m</small> <small>Arestes polides no indicades 0.5 x 45°</small>	
Escala E:1:3	CARCASSA(PLEGAT)		N° plànol V-60-01-A Material: AISI-304 Tractament:




	Data	Nom	 Escola politècnica Superior
Dibuixat	1.05.08	CARLOS VALDERRAMA	
Unitats:	1	<small>Tol. geomètriques segons UNE-EN 22768-2:1994-m</small> <small>Arestes polides no indicades 0.5 x 45°</small>	
Escala E:1:2	PLANXA.PROTECCIÓ.BOMBO.1		N° plànol V-60-02 Material: AISI-304 Tractament:



	Data	Nom	 Escola politècnica Superior
Dibuixat	1.05.08	CARLOS VALDERRAMA	
Unitats:	1	<small>Tol. geomètriques segons UNE-EN 22768-2:1994-m</small> <small>Arestes polides no indicades 0.5 x 45°</small>	
Escala E:1:2	PLANXA.PROTECCIÓ.BOMBO.2		N° plànol V-60-03 Material: AISI-304 Tractament:



	Data	Nom	 Escola politècnica Superior
Dibuixat	1.05.08	CARLOS VALDERRAMA	
Unitats:	2	Tol. geomètriques segons UNE-EN 22768-2:1994-m Arestes polides no indicades 0.5 x 45°	
Escala	PLATINA.PLANXA.BOMBO		Nº plànol V-60-04
E:1:1			Material: AISI-304
			Tractament: