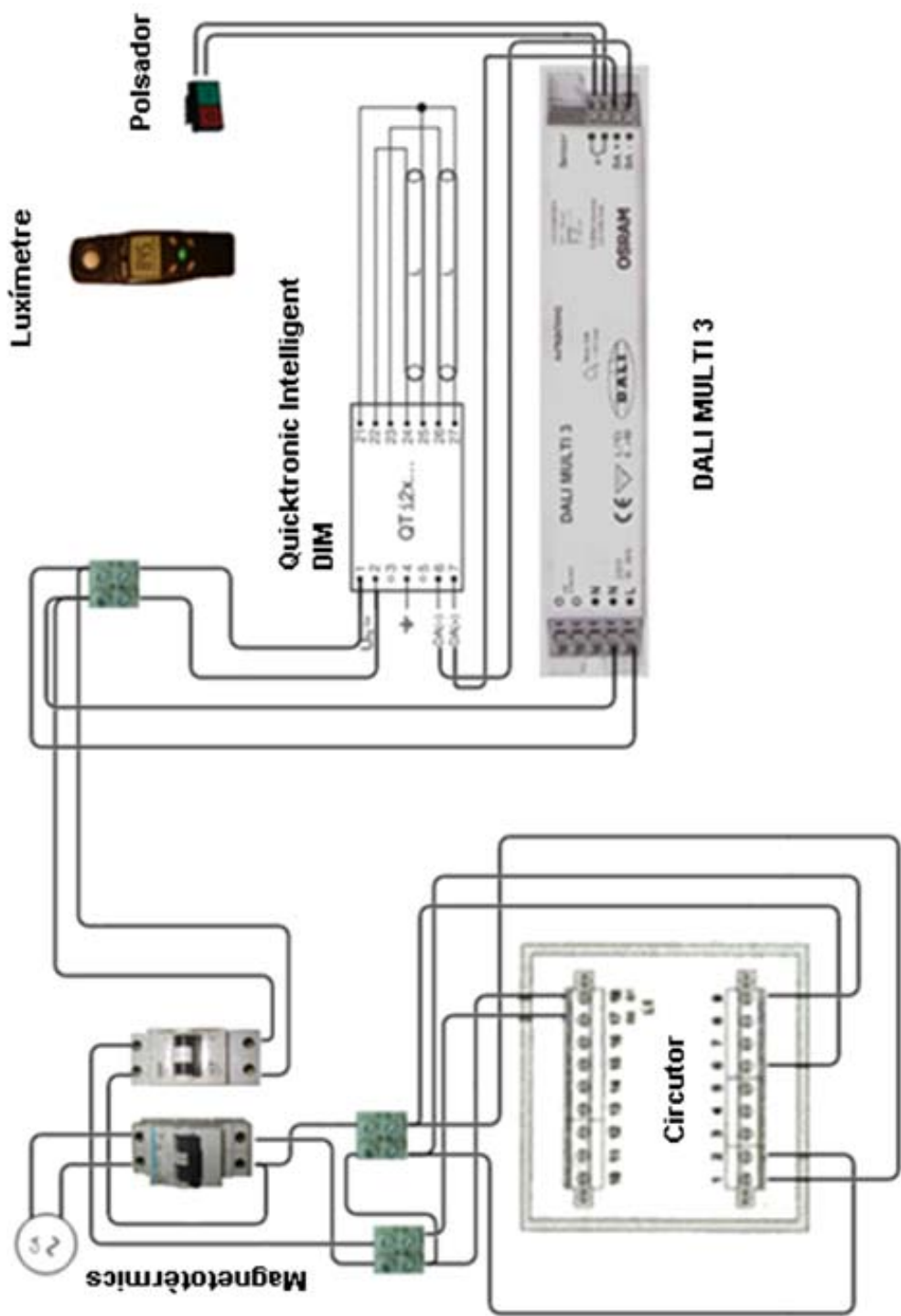
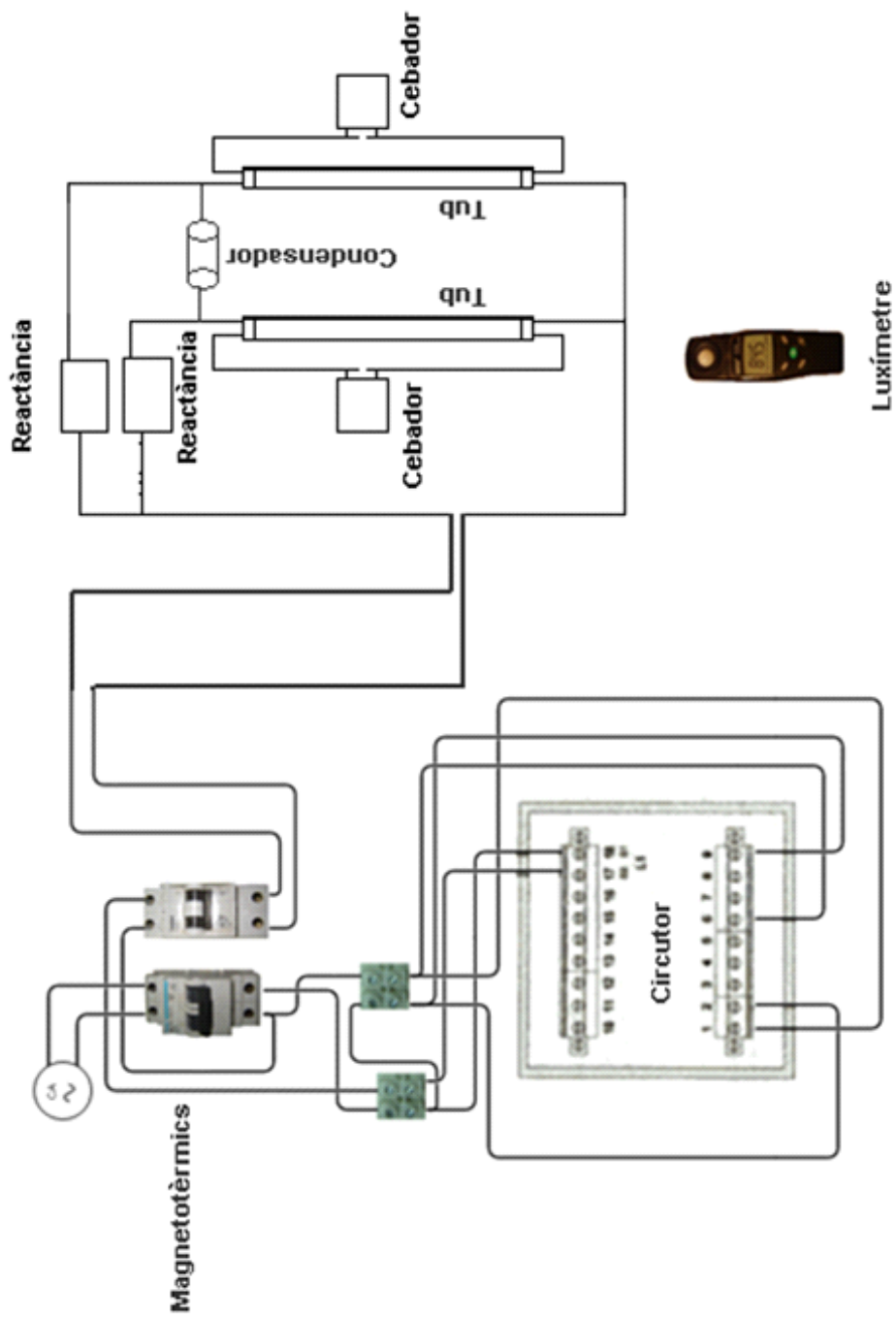


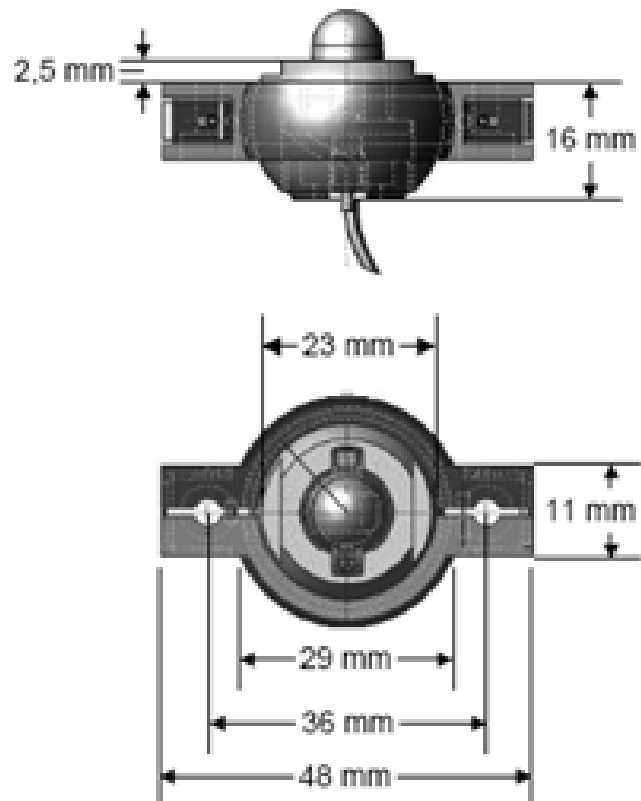
	Data	Nom		 Escola politècnica Superior
Dibuixat	05/05/08	Ivan Brun		
Compro.		----	----	
Escala <b>S/E</b>	ESQUEMA CONNEXIÓ AL LABORATORI DEL SISTEMA ECE			N° plànol C11 Substitueix a: Especialitat ETIQI




	Data	Nom		 Escola politècnica Superior
Dibuixat	05/05/08	Ivan Brun		
Compro.		----	----	
Escala <b>S/E</b>	ESQUEMA CONNEXIÓ AL LABORATORI DEL SISTEMA ECE			N° plànol C12 Substitueix a: Especialitat ETIQI



	Data	Nom		 Escola politècnica Superior	
Dibuixat	05/05/08	Ivan Brun			
Compro.		----	----		
Escala	ESQUEMA CONNEXIÓ AL LABORATORI DEL SISTEMA ECC			Nº plànol C13	
S/E				Substitueix a:	
				Especialitat ETIQI	



	Data	Nom		 <b>UdG</b>	Escola politècnica Superior
Dibuixat	05/05/08	Ivan Brun			
Compro.		----	----		
Escala <b>1/1</b>	<b>DIMENSIONS SENSOR</b>			N° plànol C14	Substitueix a:
				Especialitat ETIQI	