



EPS

Escola Politècnica

UdG

Superior

Projecte/Treball Fi de Carrera

Estudi: Enginyeria Tècn. Ind. Mecànica. Pla 2002

Títol: PROJECTE DE LA INSTAL·LACIÓ DE CLIMATITZACIÓ D'UNA LLAR D'INFANTS

Document: 2. PLÀNOLS

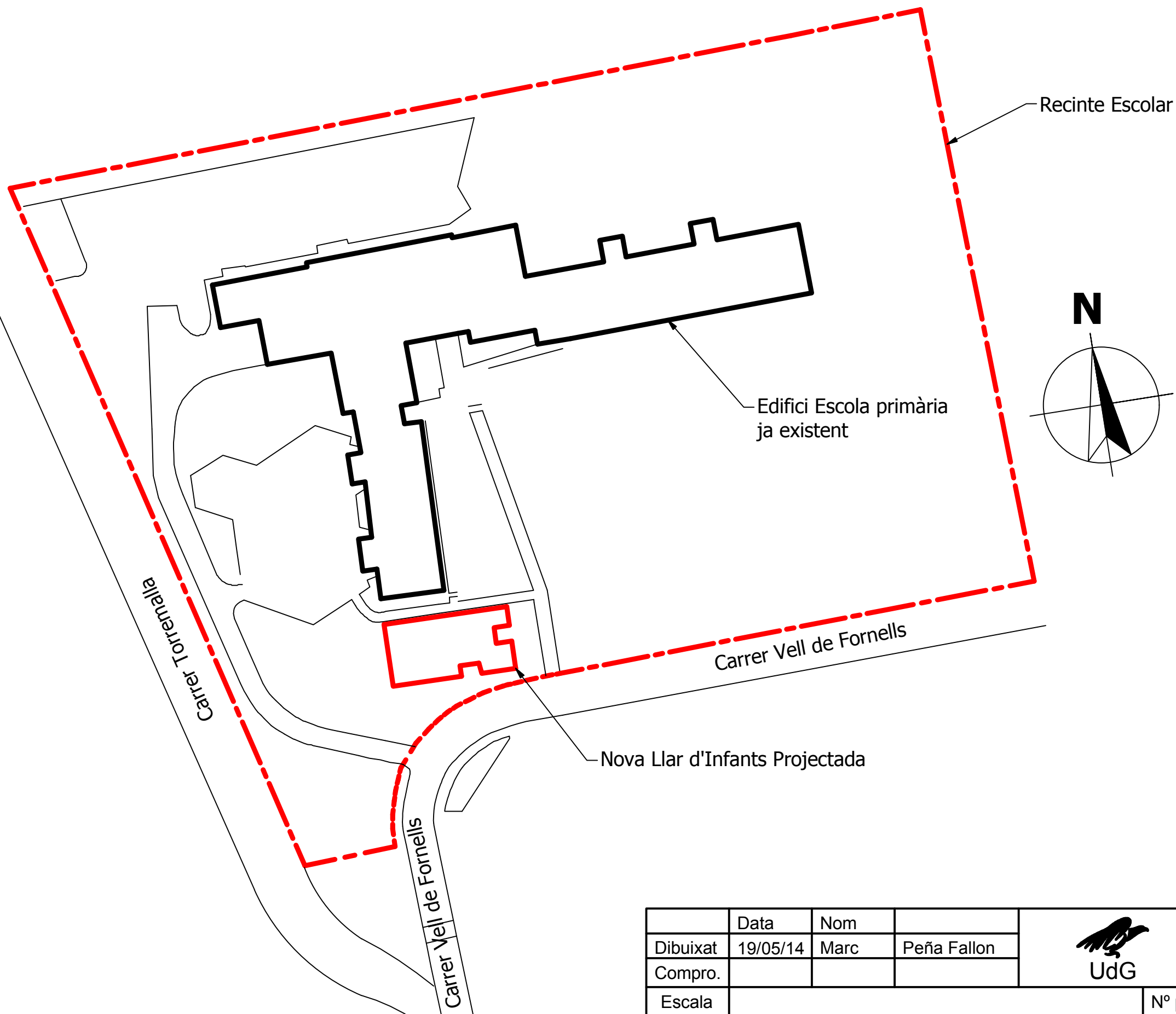
Alumne: MARC CARLES PEÑA FALLON

Director/Tutor: ALEXANDRE DELTELL I CARBONELL
Departament: Eng. Mecànica i de la Construcció Industrial
Àrea: INSTAL·LACIONS

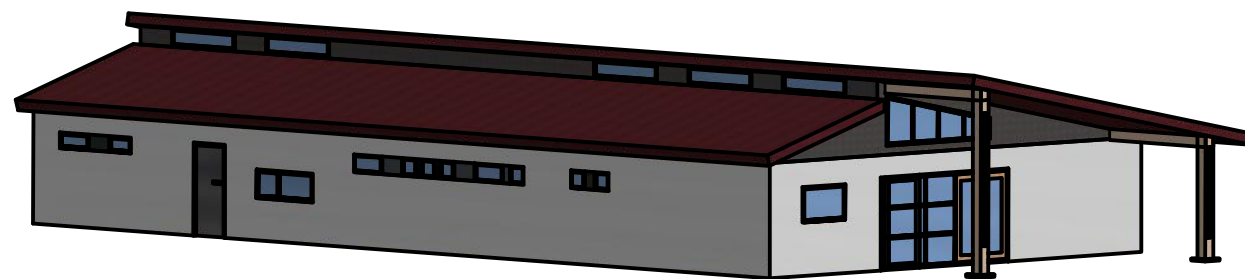
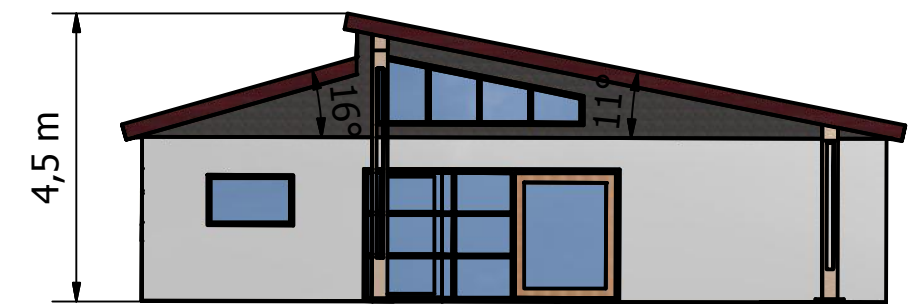
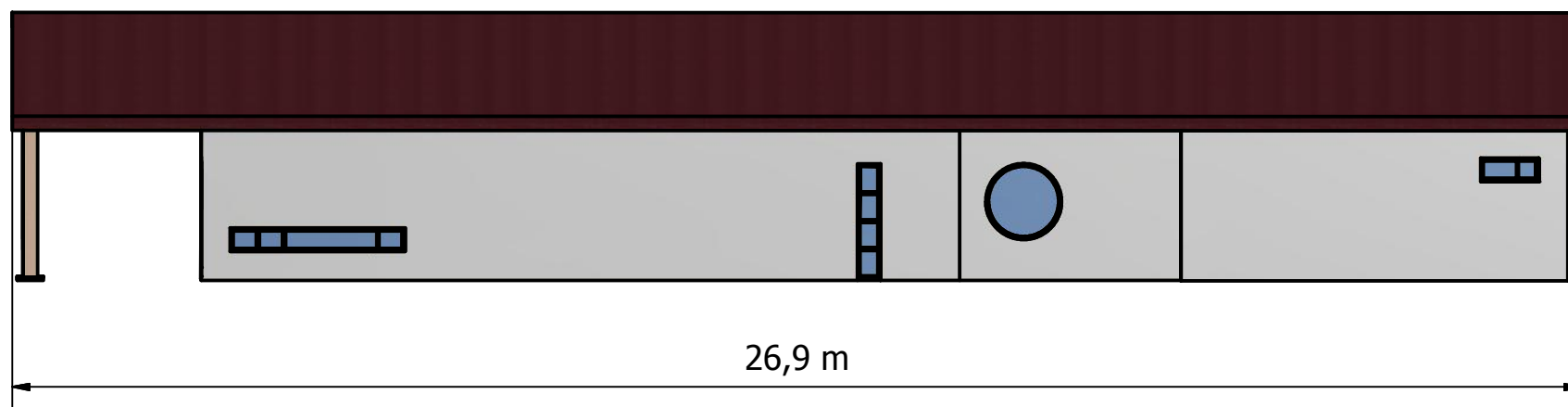
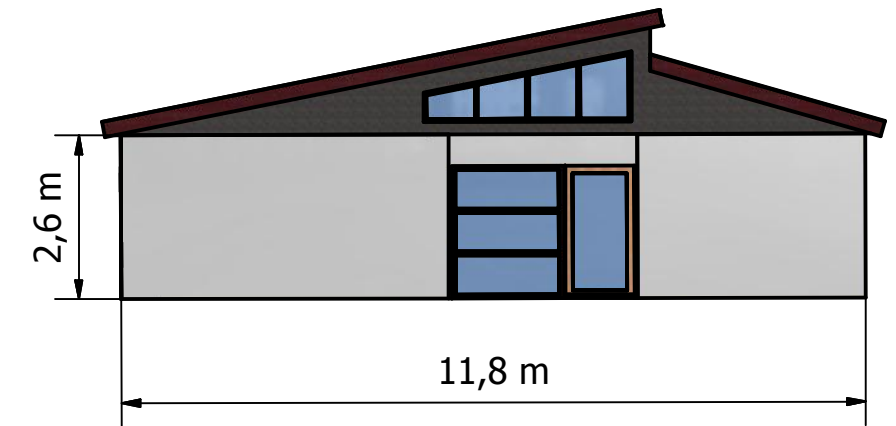
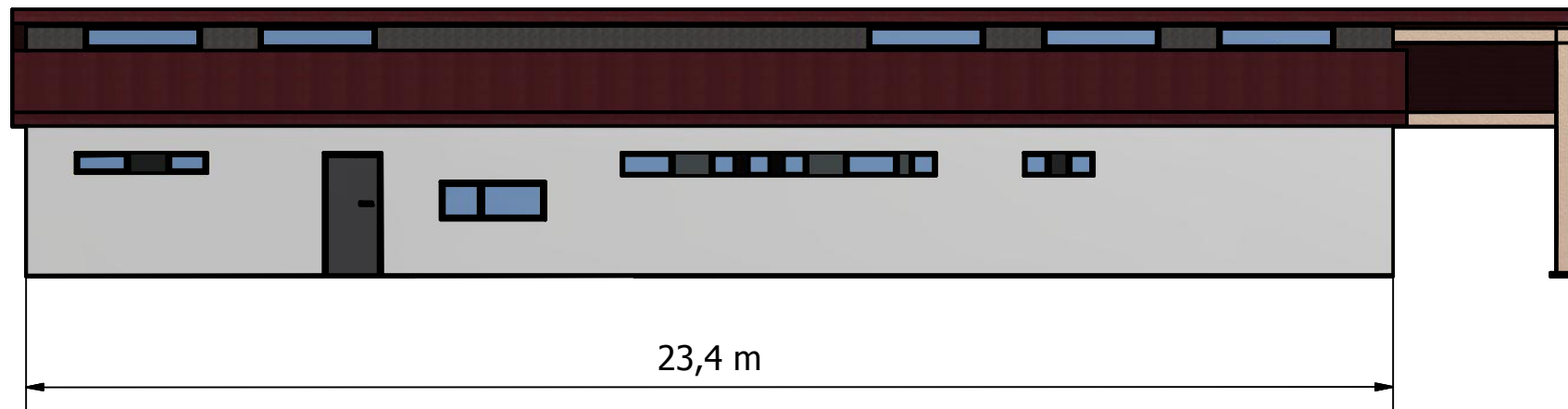
Convocatòria (mes/any): FEBRER/2014


ÍNDEX

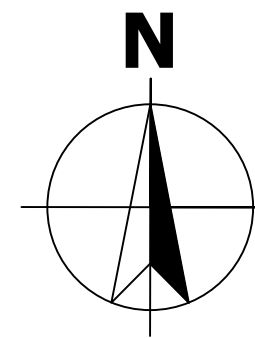
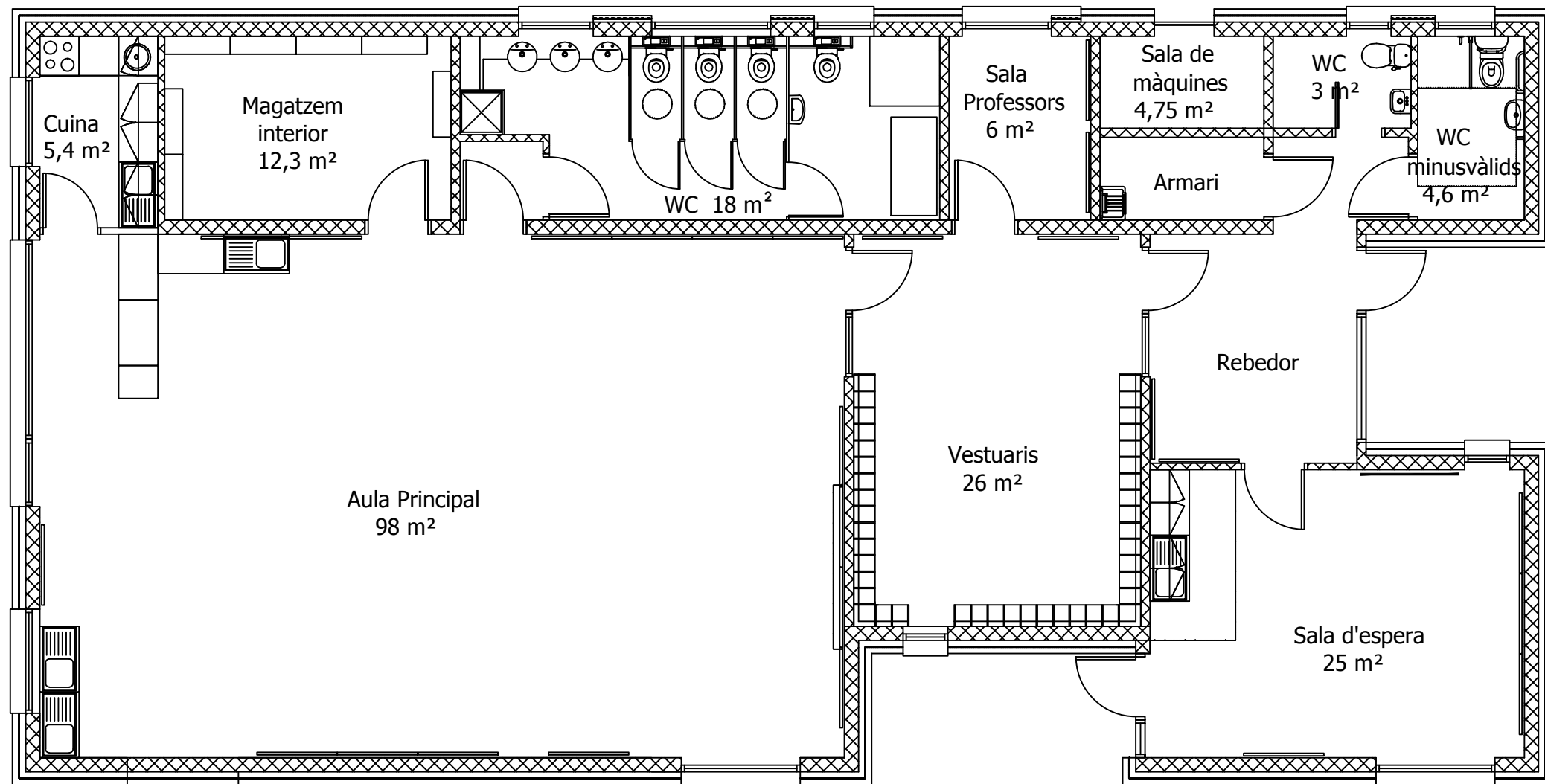
EMPLAÇAMENT LLAR D'INFANTS	1
ALÇATS I PERFIL - LLAR D'INFANTS	2
PLANTA LLAR D'INFANTS	3
UBICACIÓ PANELLS SOLARS	4
INSTAL·LACIÓ CAPTADORS	5
SALA DE MÀQUINES	6
DIMENSIONS SALA DE CALDERES	7
SITUACIÓ SALA DE CALDERES	8
POSICIONAMENT SITJA PELLETS	9
SALA DE CALDERES	10
DETALL ACCÉS SUBMINISTRAMENT DE COMBUSTIBLE	11
SUBMINISTRAMENT DE COMBUSTIBLE	12
UBICACIÓ RADIADORS	13
CIRCUITS DE CALEFACCIÓ	14
CIRCUITS DE VENTIL·LACIÓ	15
ESQUEMA DE FUNCIONAMENT	16




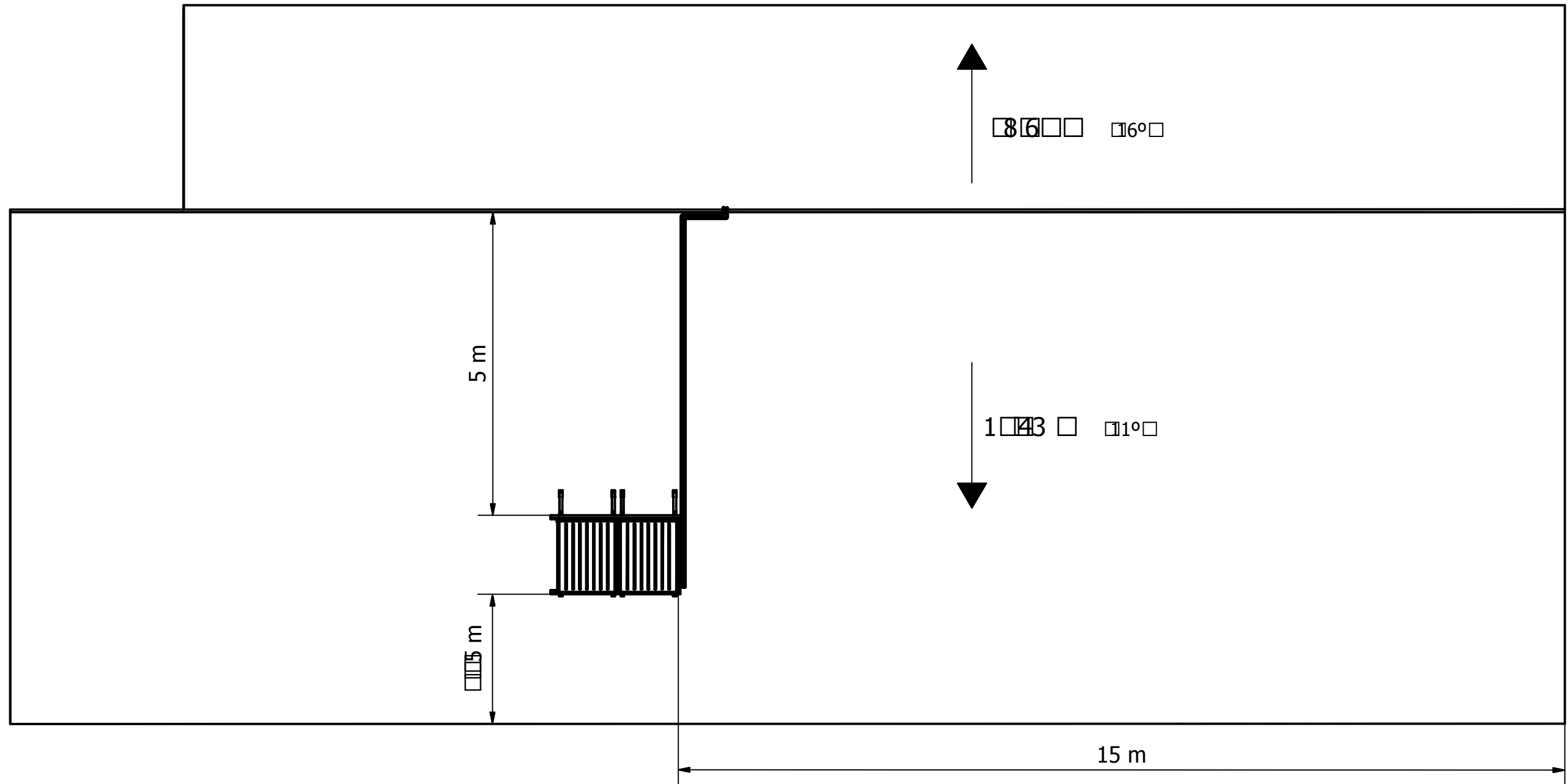
	Data	Nom		Escola Politècnica Superior
Dibuixat	19/05/14	Marc	Peña Fallon	
Compro.				
Escala	Emplaçament Llar d'Infants			Nº plànol 1
				Substitueix a:
				Especialitat ETIM




	Data	Nom		 Escola Politècnica Superior
Dibuixat	19/05/14	Marc	Peña Fallon	
Compro.				
Escala	Alçats i Perfil - Llar d'Infants			Nº plànol 2
1:120				Substitueix a:
				Especialitat ETIM

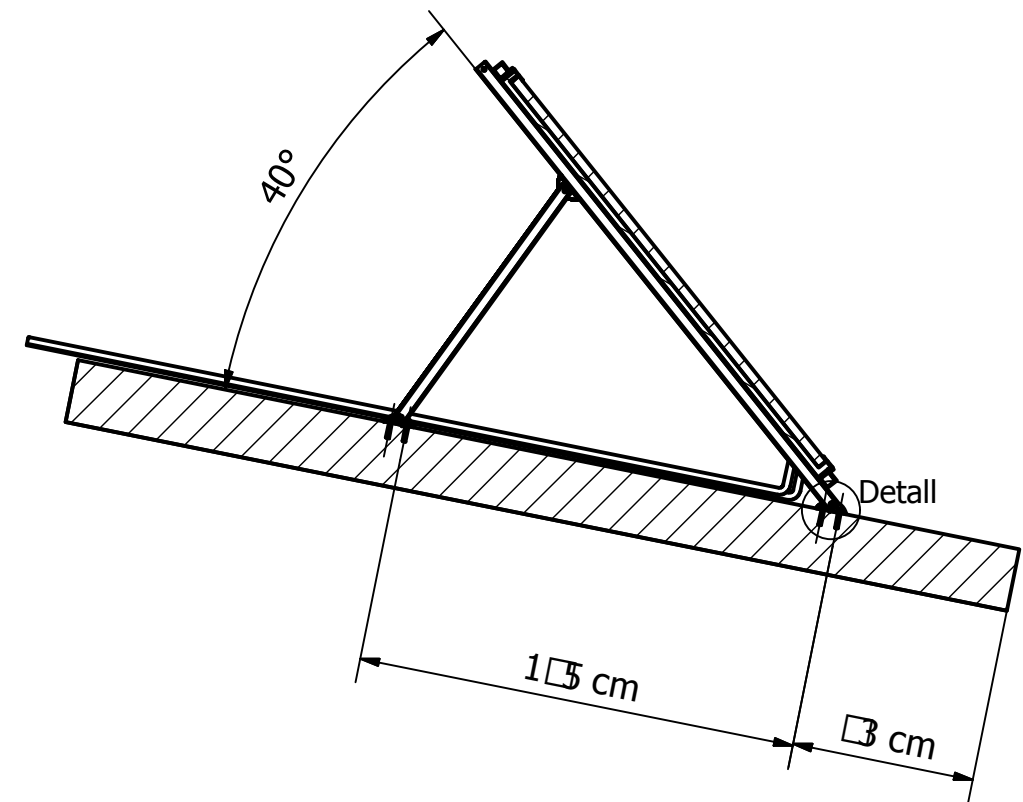
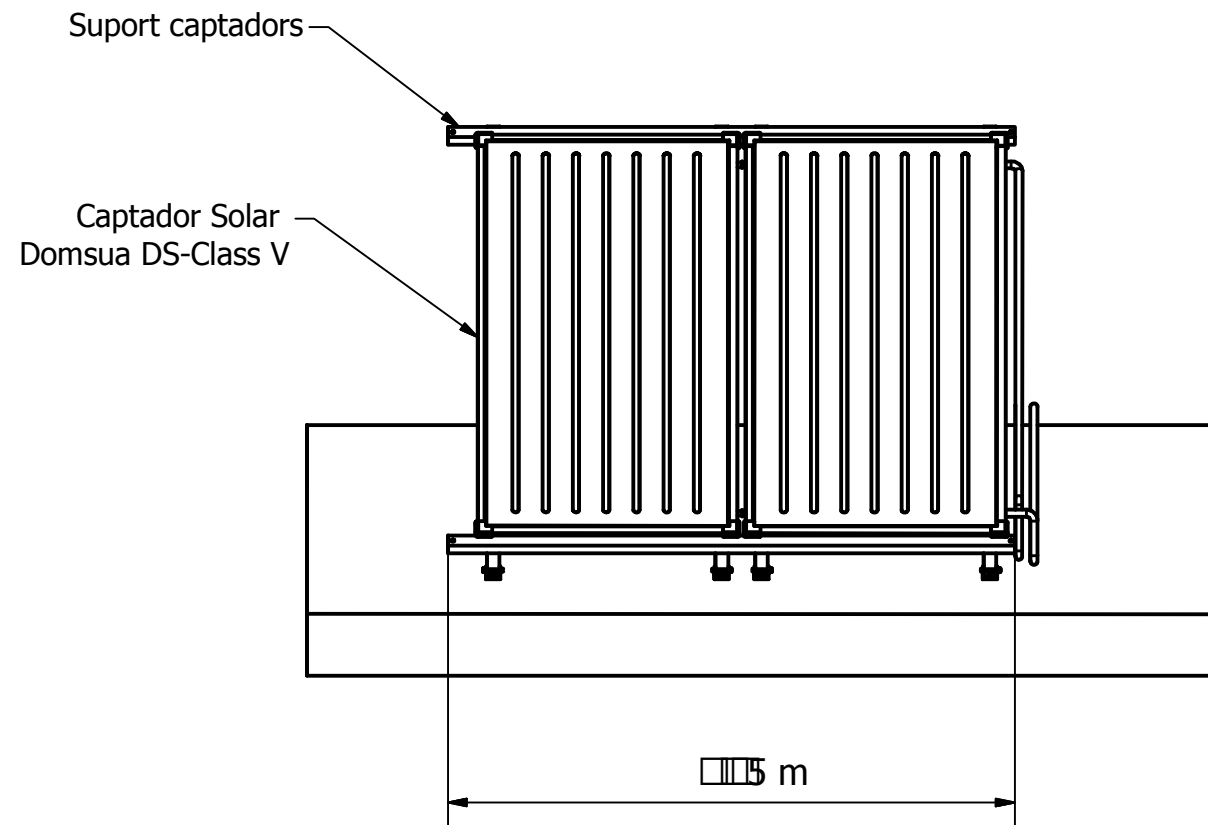


	Data	Nom	 Escola politècnica Superior
Dibuixat	100514	Marc Peña Fallon	
Compro.			
Escala	Planta 1ar d'infants		Nº plànol: 3
1005			Substitueix a:
			Especialitat <input type="checkbox"/> <input type="checkbox"/>

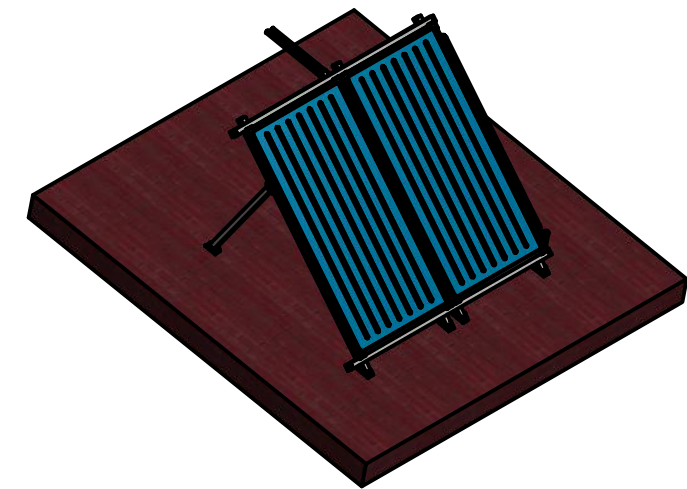
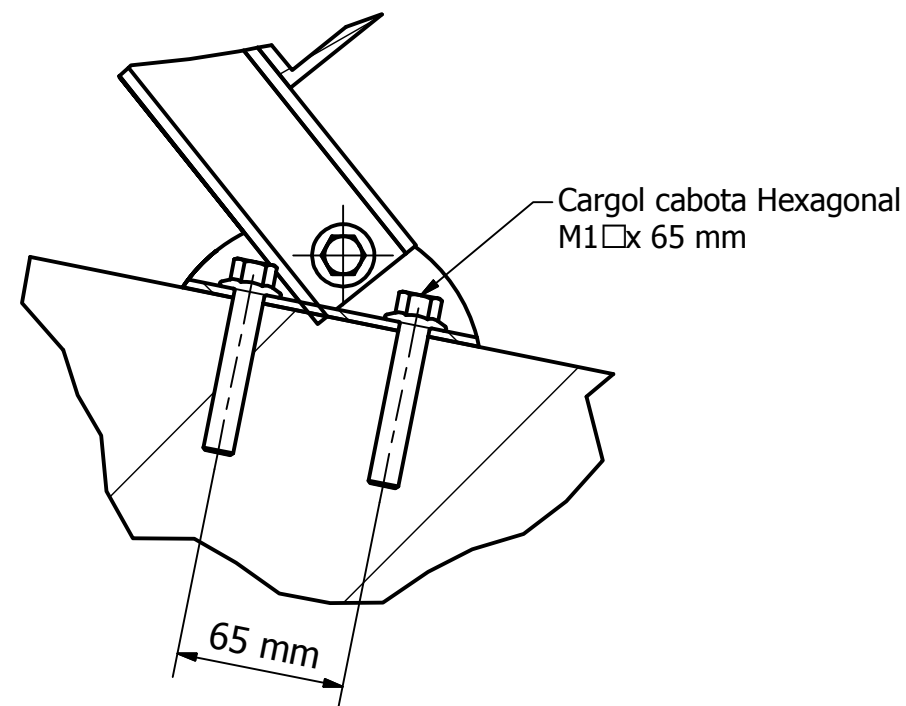



Vista en planta de la teulada per ubicar la instal·lació dels captadors amb el suport

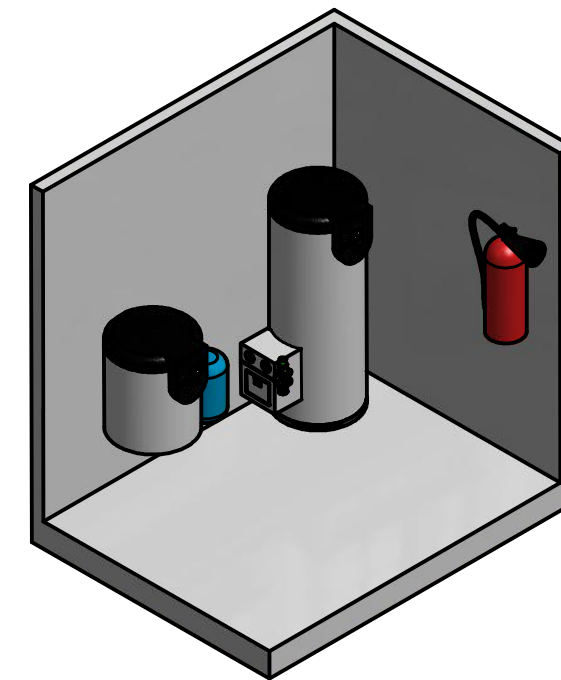
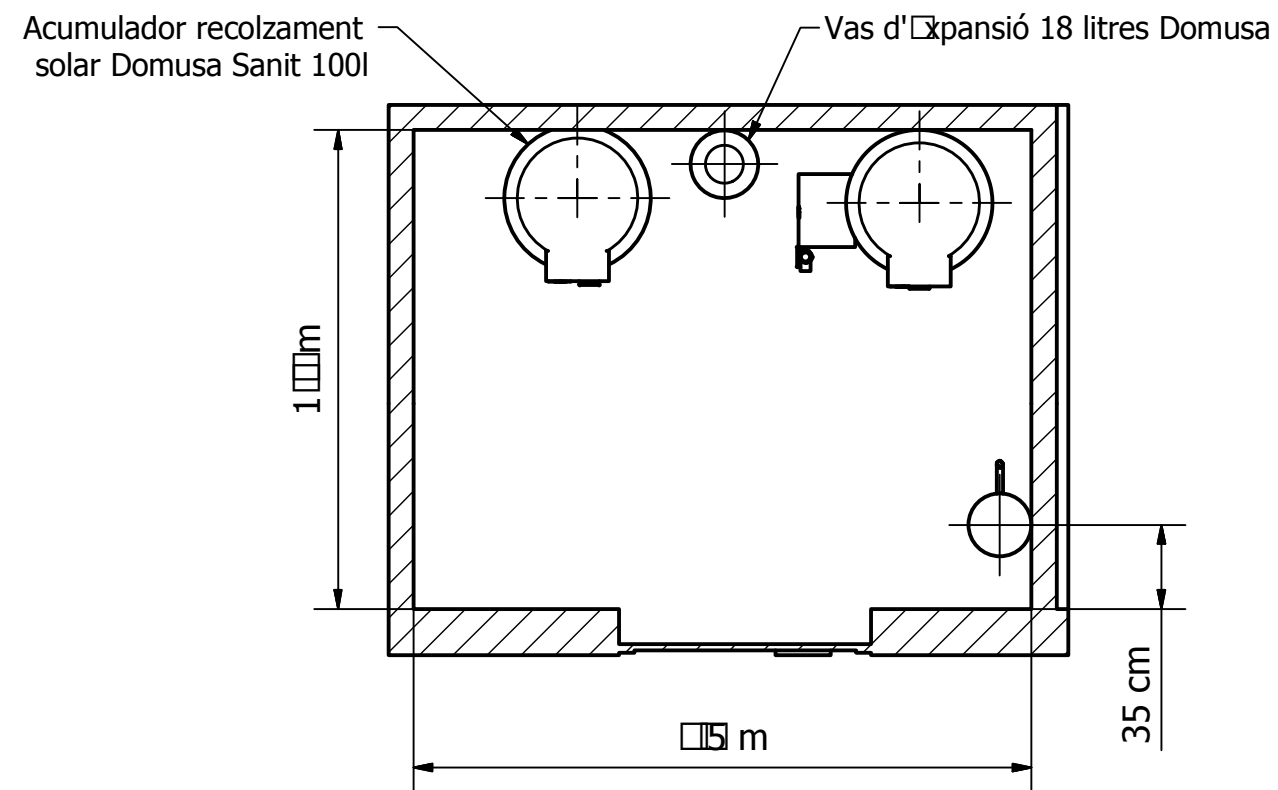
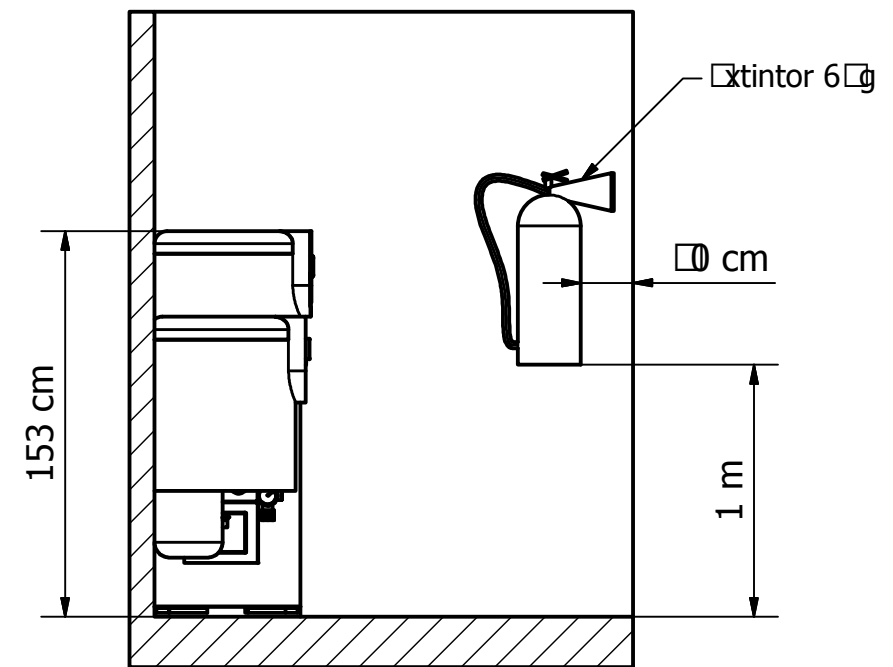
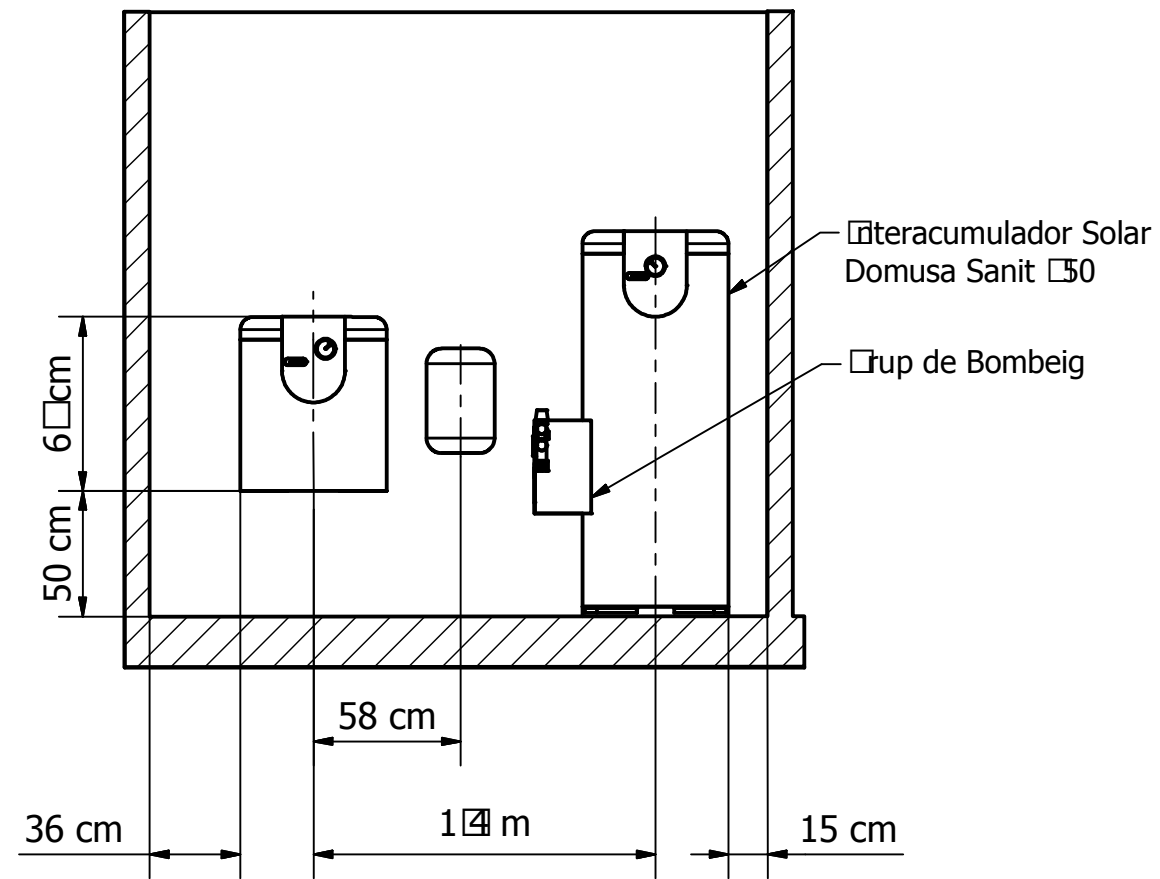
	Data	Nom		 Escola Politècnica Superior
Dibuixat	1/05/14	Marc	Peña Fallon	
Compro.				
Escala	Ubicació panells solars			Nº plànol 4
1:0				Substitueix a:
				Especialitat ETIM




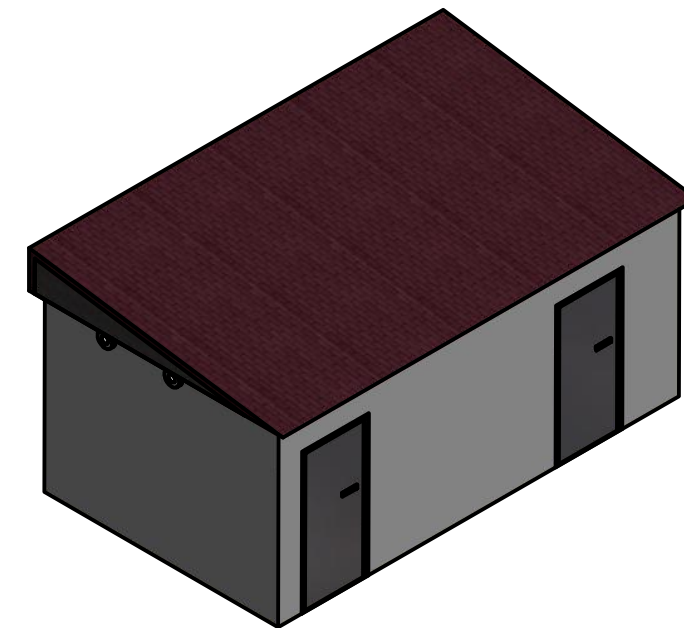
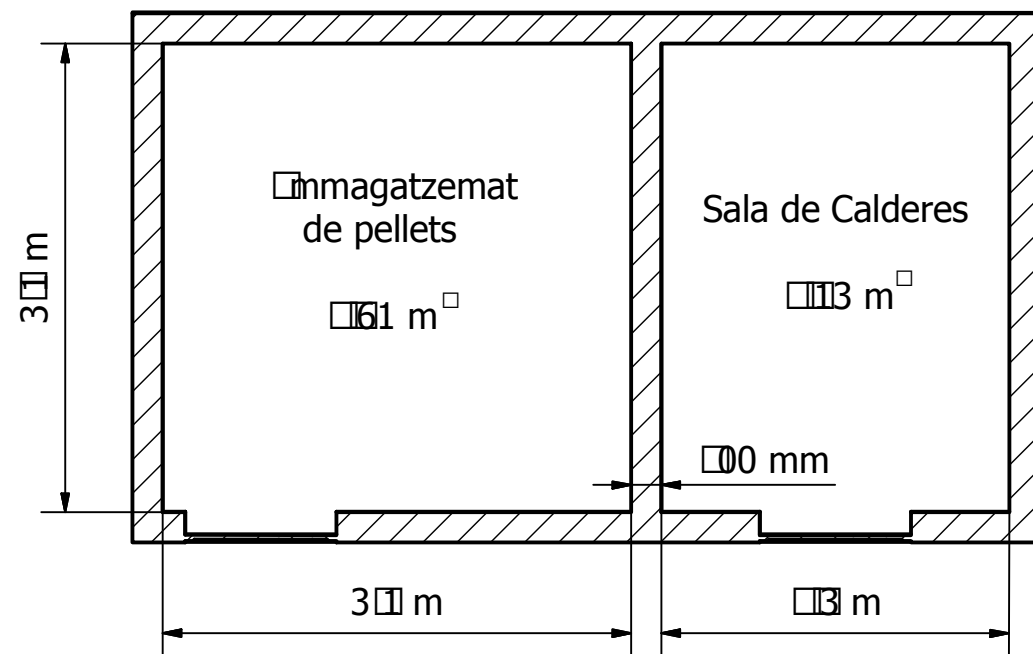
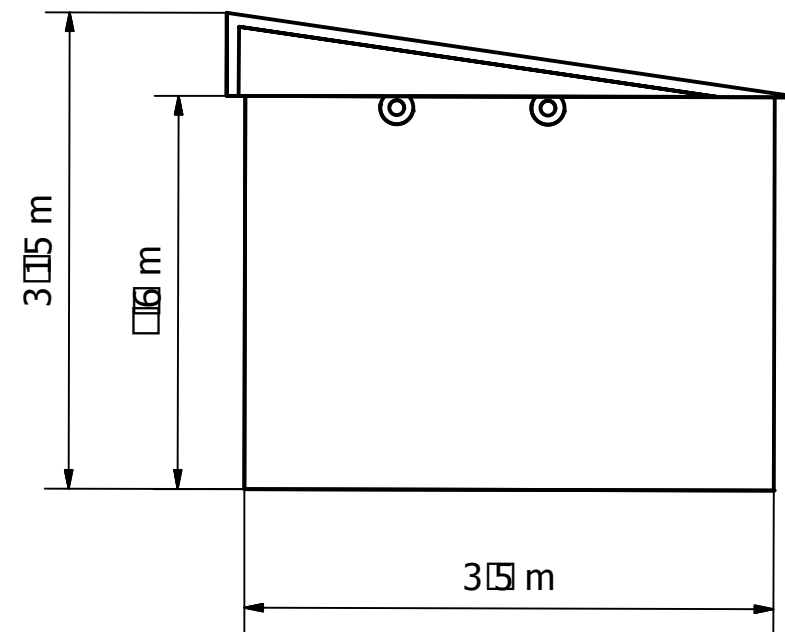
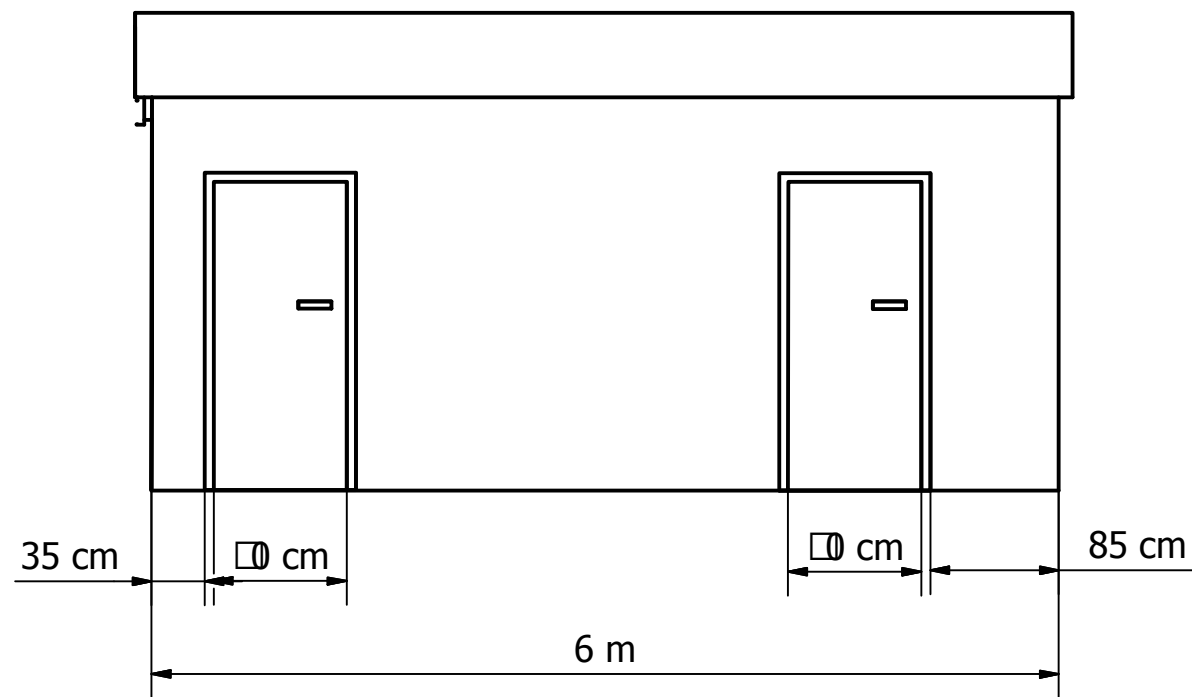
Detall fixació suport captadors □1 □3 □




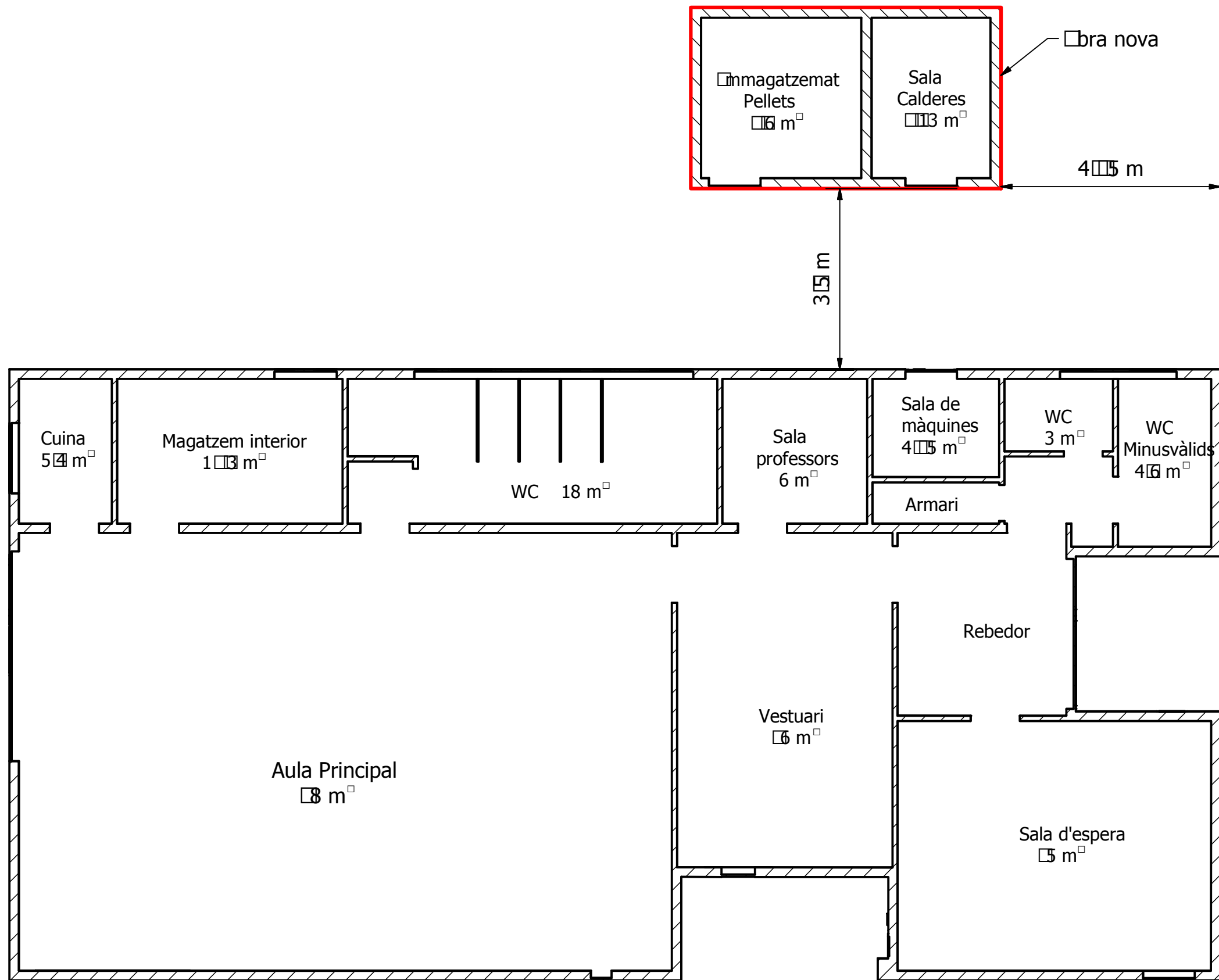
	Data	Nom		 Escola Politècnica Superior
Dibuixat	1□05□4	Marc	Peña Fallon	
Compro.				
Escala	Instal·lació Captadors			Nº plànol 5
1:□0				Substitueix a:
				Especialitat ETIM



	Data	Nom		 Escola Politècnica Superior
Dibuixat	19/05/14	Marc	Peña Fallon	
Compro.				
Escala	1:10			Nº plànol 6
	Sala de Màquines			Substitueix a:
				Especialitat ETIM



	Data	Nom		 Escola Politècnica Superior
Dibuixat	19/05/14	Marc	Peña Fallon	
Compro.				
Escala	Dimensions Sala de Calderes			Nº plànol □
1:50				Substitueix a:
				Especialitat ETIM



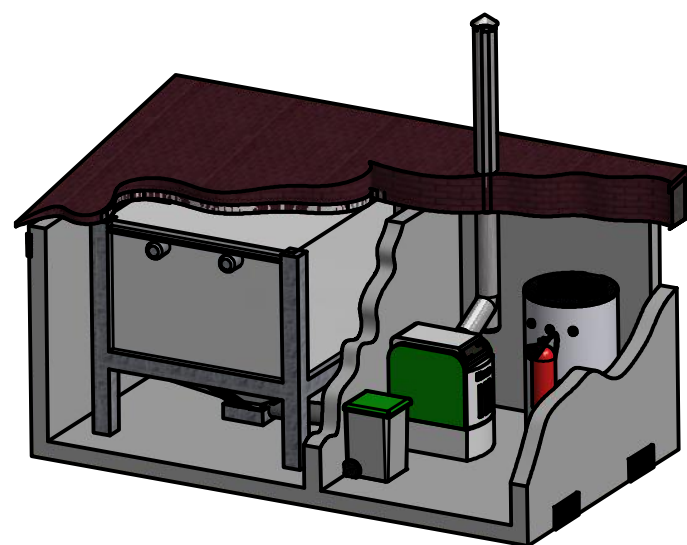
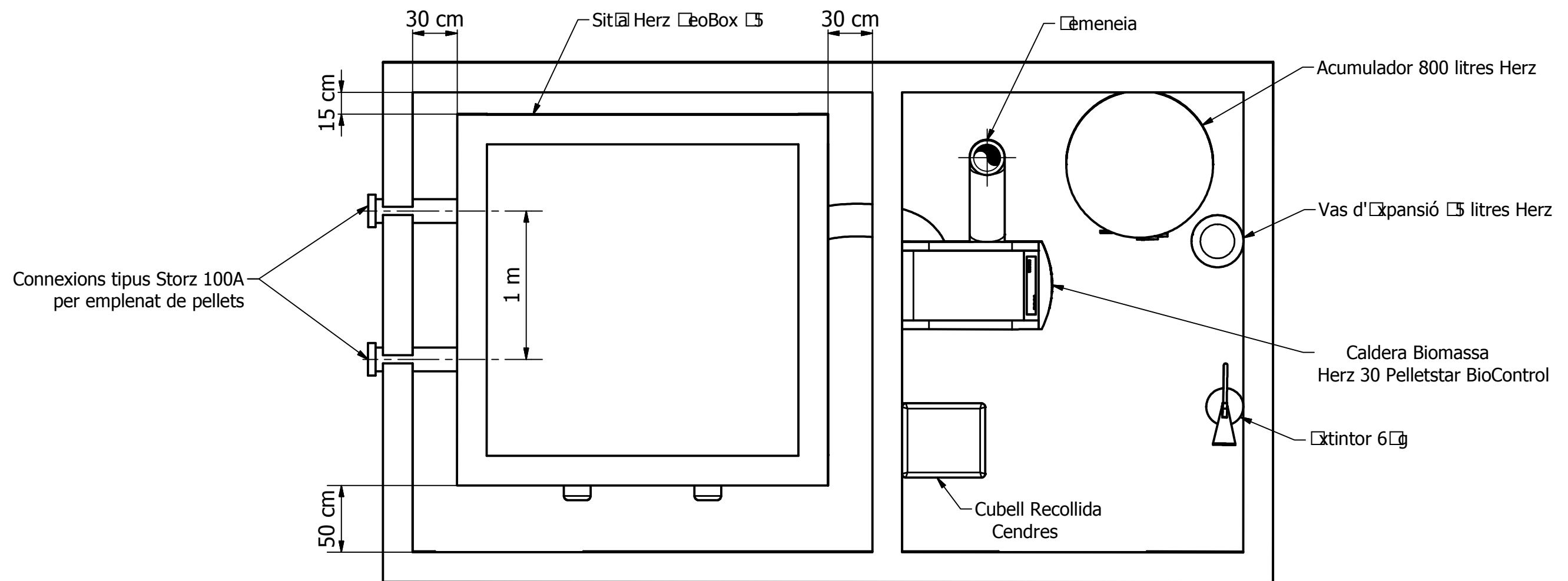
	Data	Nom	
Dibuixat	19/05/14	Marc	Peña Fallon
Compro.			




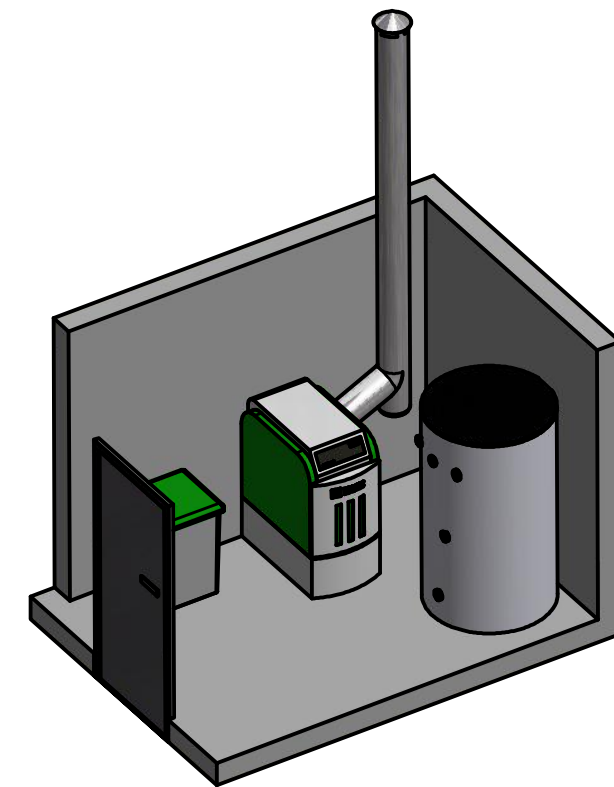
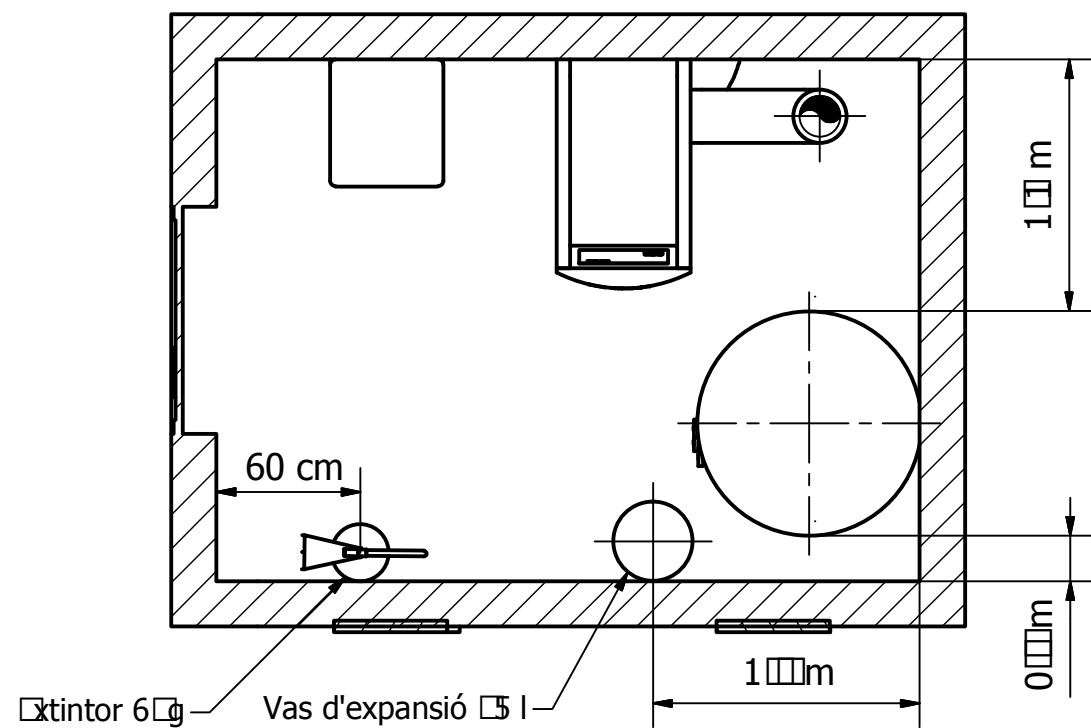
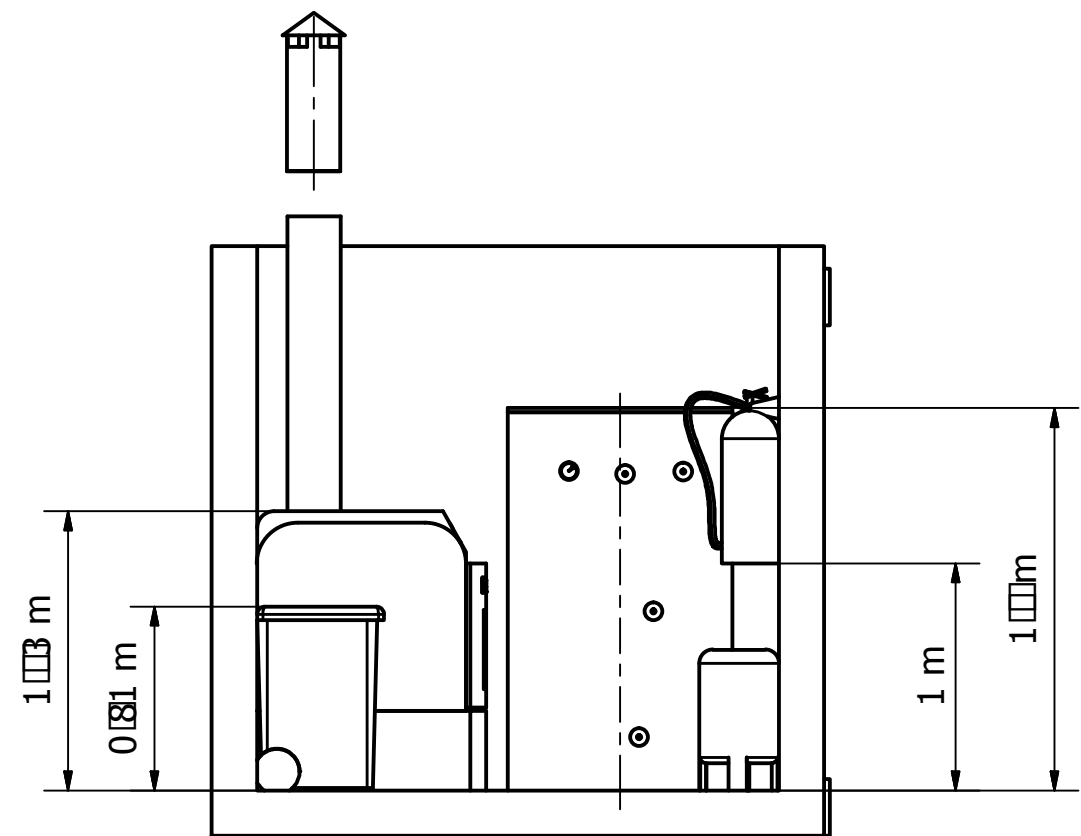
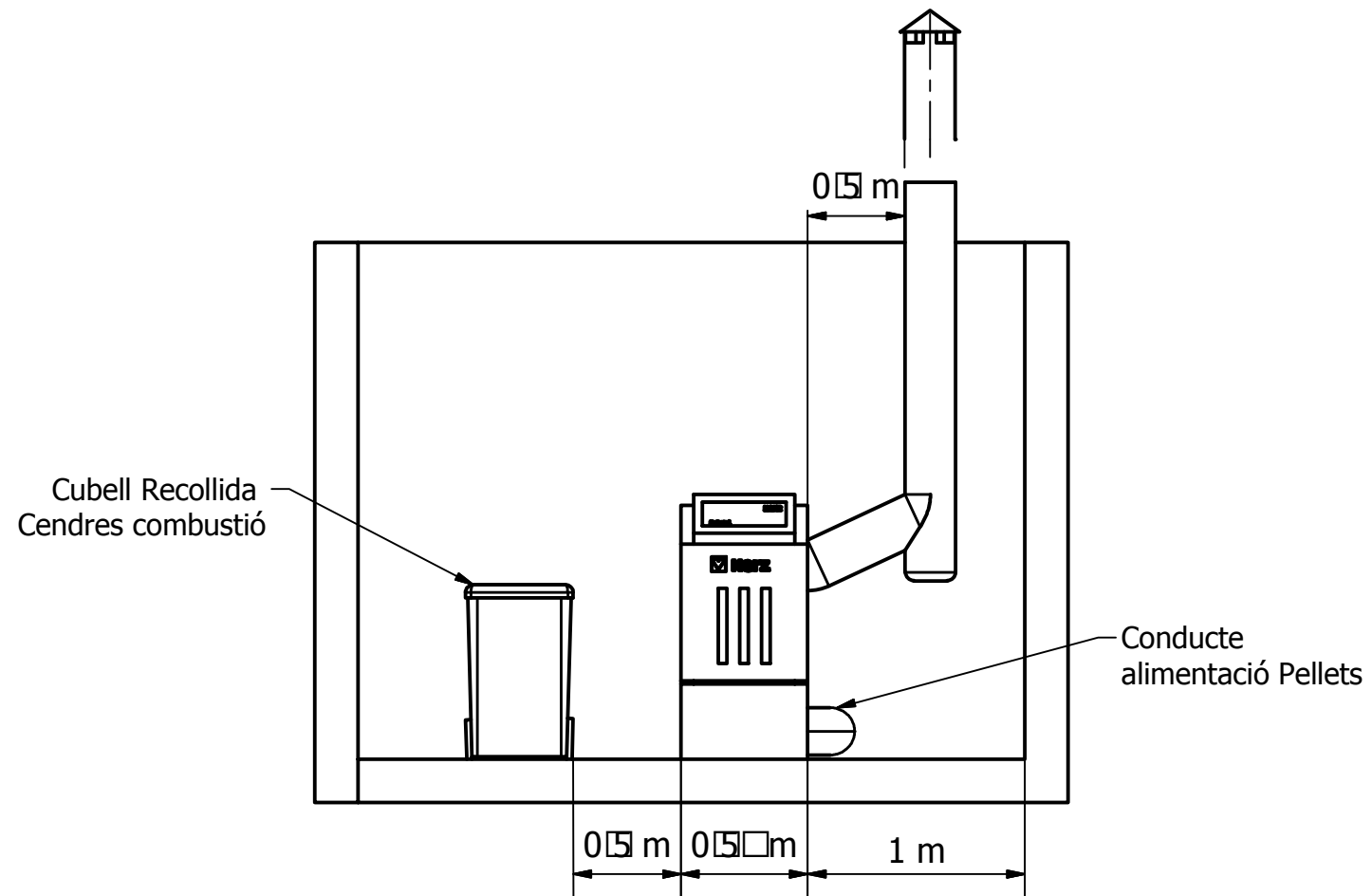
Escola Politècnica Superior


Escala	Situació Sala de Calderes
1:15	

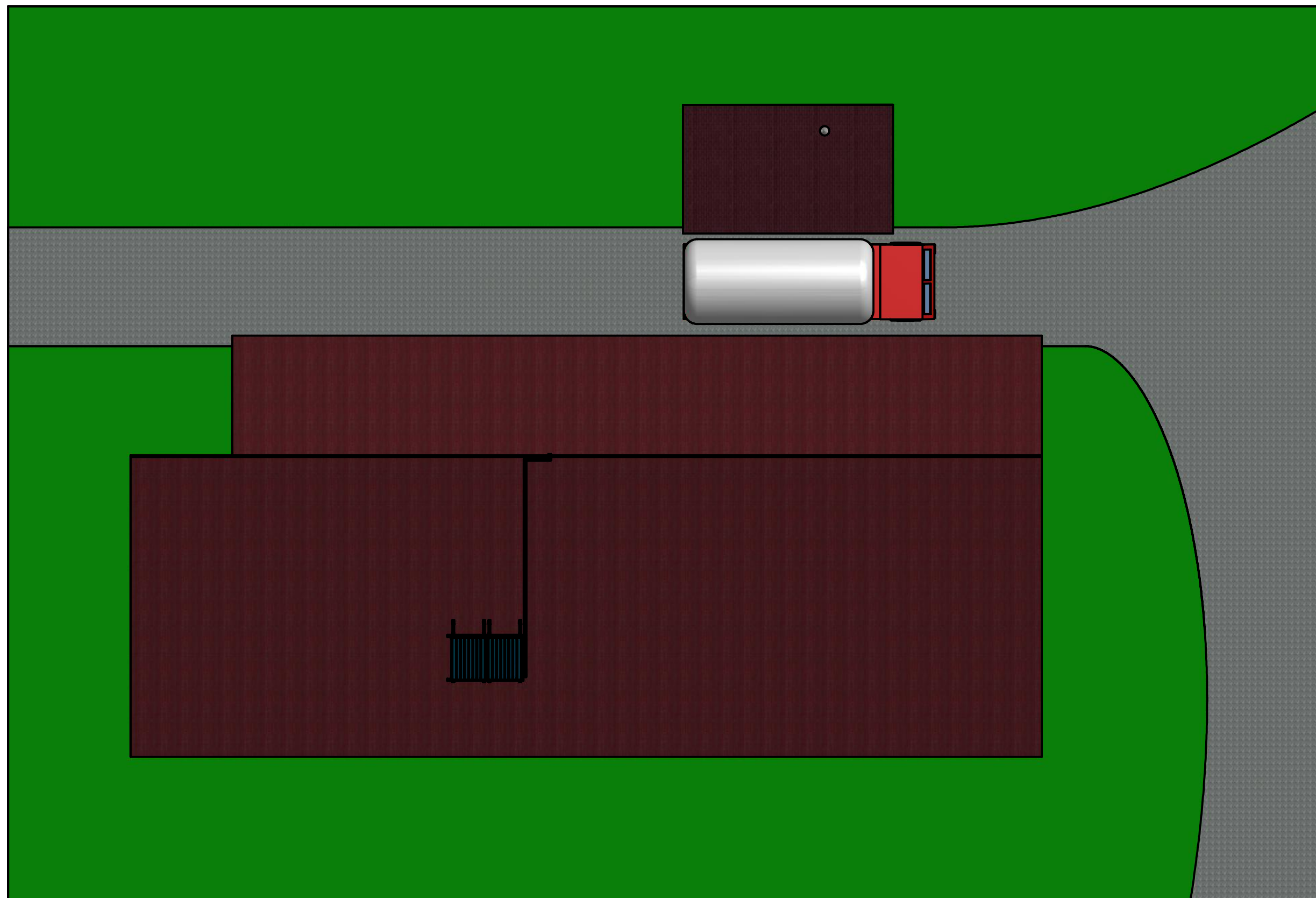
Nº plànol	□
Substitueix a:	
Especialitat	ETIM




	Data	Nom		 Escola Politècnica Superior
Dibuixat	19/05/14	Marc	Peña Fallon	
Compro.				
Escala	1:10			Nº plànol 9
Posicionament Sitja Pellets				Substitueix a:
				Especialitat ETIM

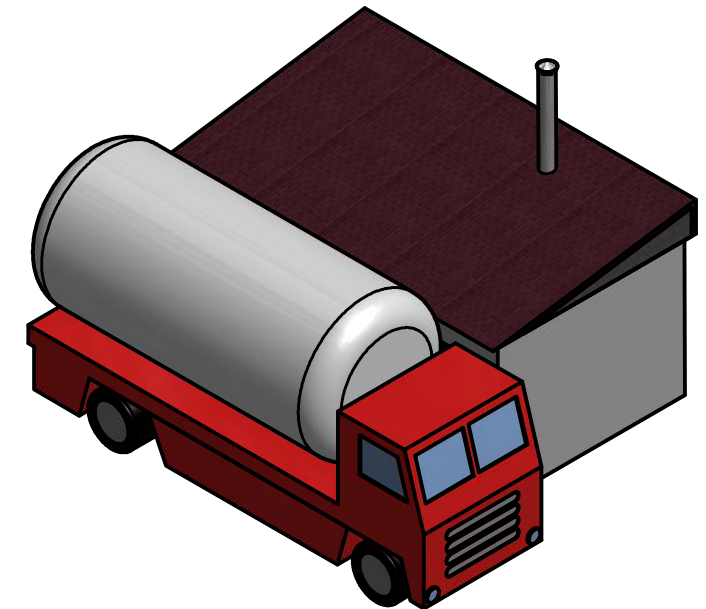
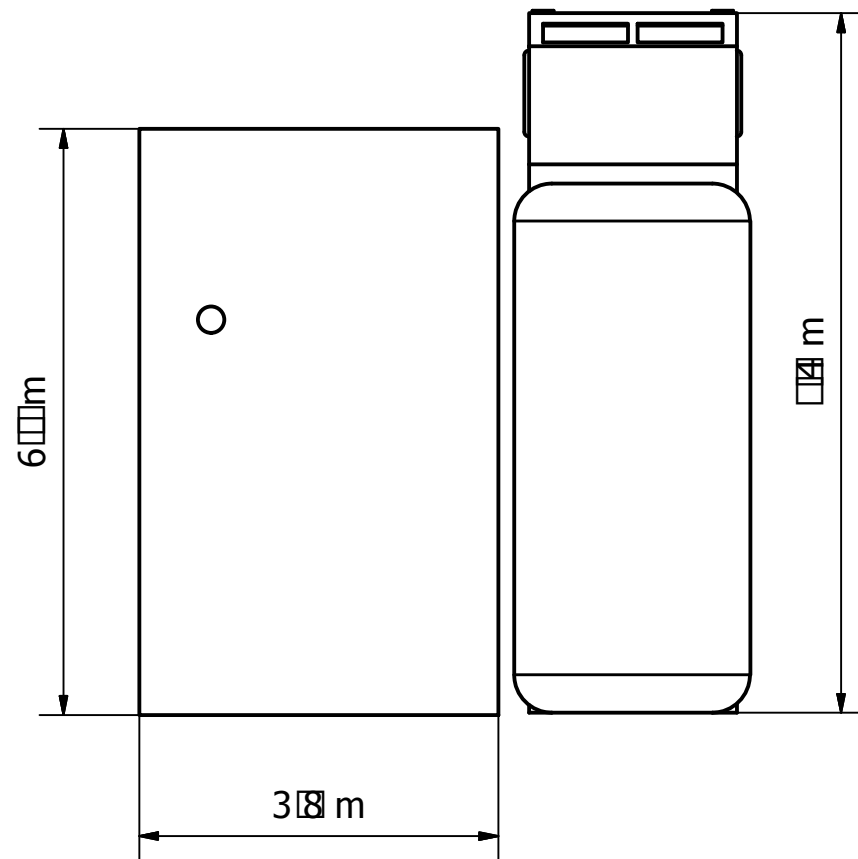
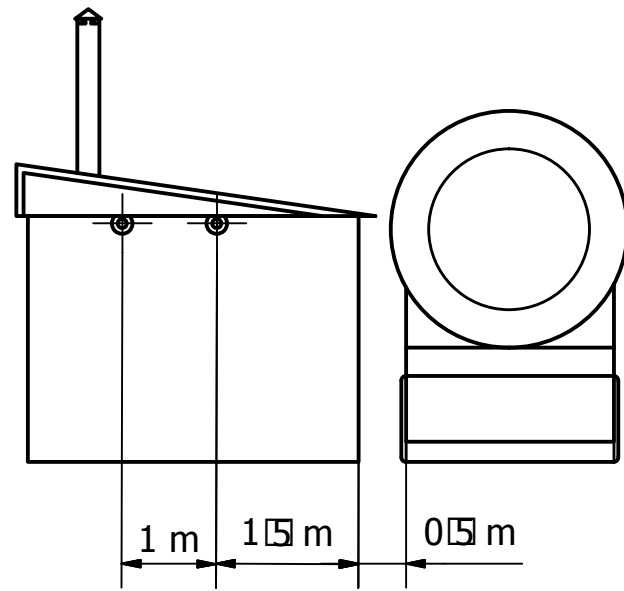



	Data	Nom		 Escola Politècnica Superior
Dibuixat	19/05/14	Marc	Peña Fallon	
Compro.				
Escala	Sala de Calderes			Nº plànol 10
1:00				Substitueix a:
				Especialitat ETIM

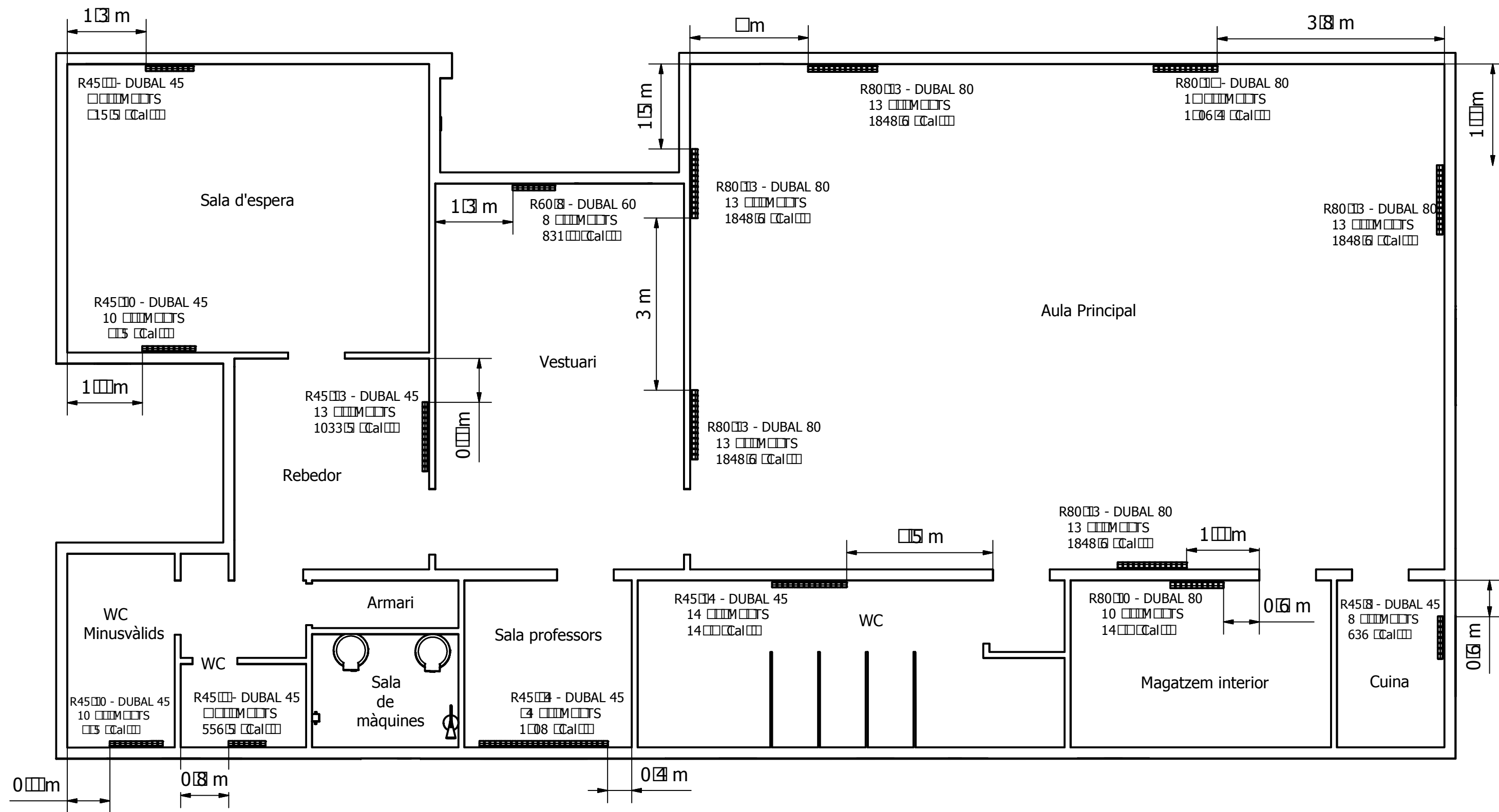



Detall de l'accès del vehicle de subministrament de combustible fins a la situació de pellets per un fàcil emplenat

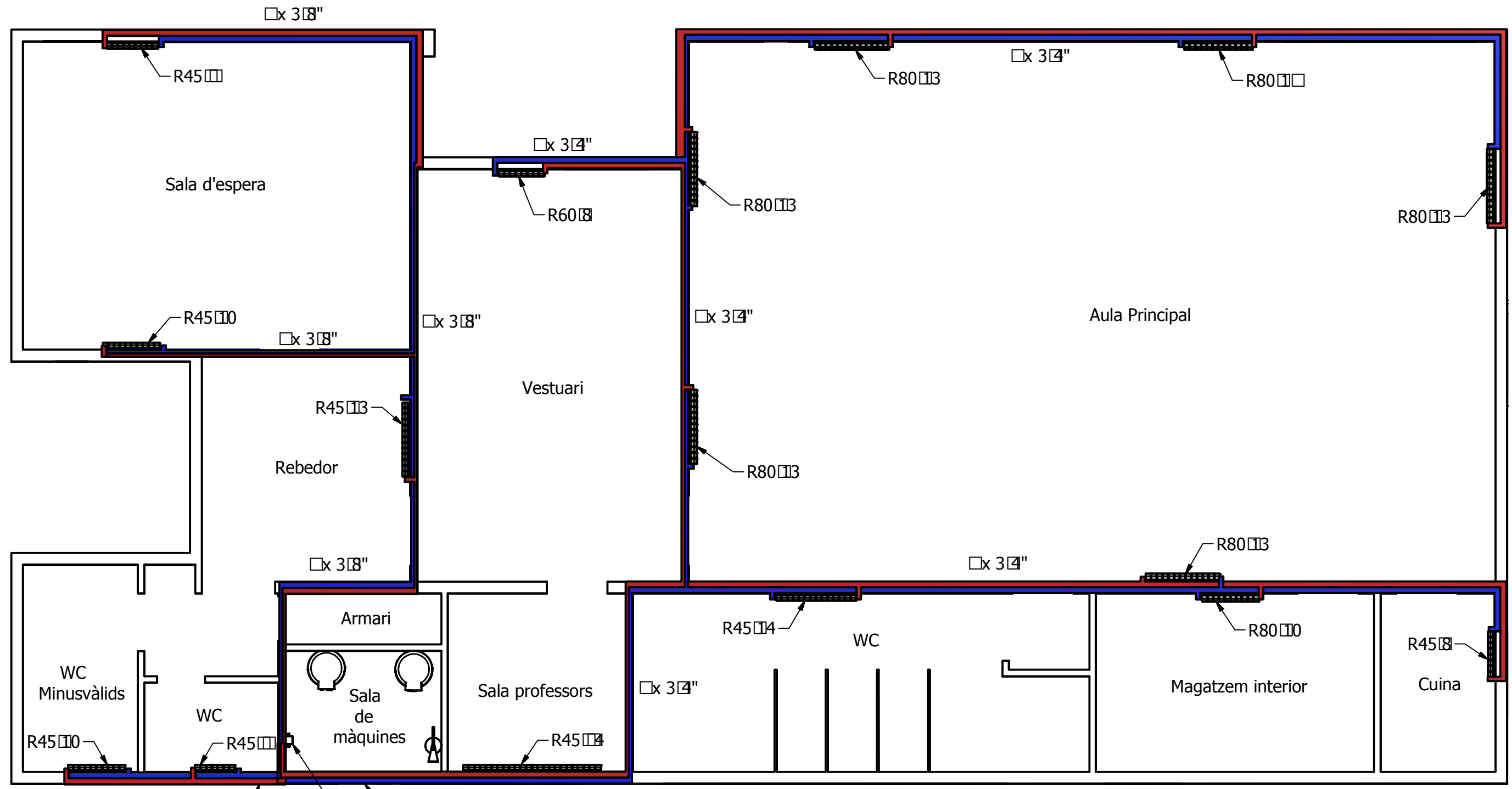
	Data	Nom		 Escola Politècnica Superior
Dibuixat	19/05/14	Marc	Peña Fallon	
Compro.				
Escala	1:1 □ 0			Nº plànol 11
Subministrament de Combustible				Substitueix a:
				Especialitat ETIM



	Data	Nom		 Escola Politècnica Superior
Dibuixat	19/05/14	Marc	Peña Fallon	
Compro.				
Escala	Subministrament de Combustible			Nº plànol 10
1:0				Substitueix a:
				Especialitat ETIM



	Data	Nom		 Escola Politècnica Superior
Dibuixat	19/05/14	Marc	Peña Fallon	
Compro.				
Escala	1 : 65			Nº plànol 1□
Ubicació □adiadors				Substitueix a:
				Especialitat ETIM

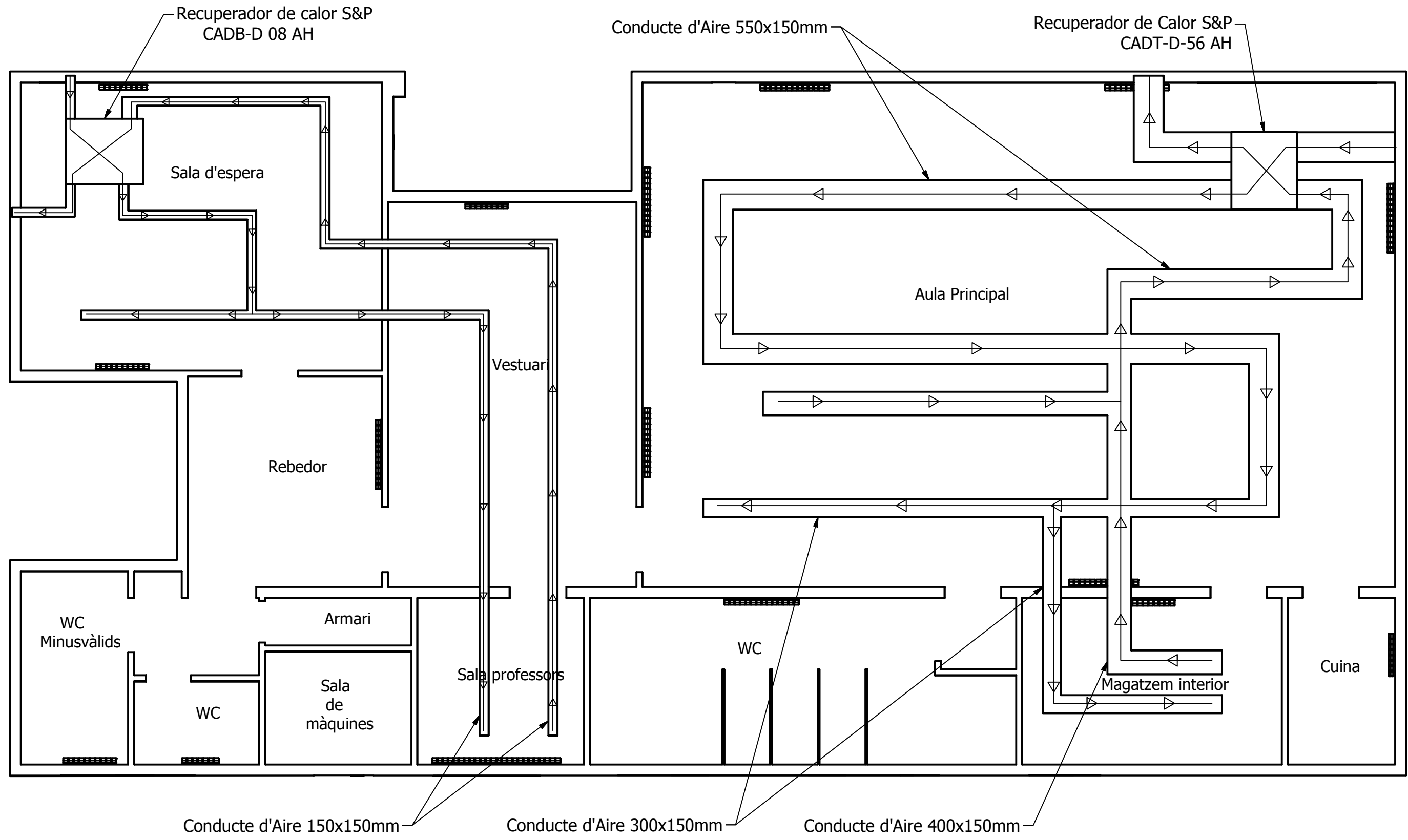


Circuit de calefacció entrada Canonada impulsió i retorn

Circuit de calefacció Aula Canonada impulsió i retorn

Col·lectors de distribució d'impulsió i retorn fixats a la paret

	Data	Nom		 Escola Politècnica Superior
Dibuixat	19/05/14	Marc	Peña Fallon	
Compro.				
Escala	1 : 65 Circuits de Calefacció			Nº plànol 14
				Substitueix a:
				Especialitat ETIM



	Data	Nom	
Dibuixat	19/05/14	Marc	Peña Fallon
Compro.			

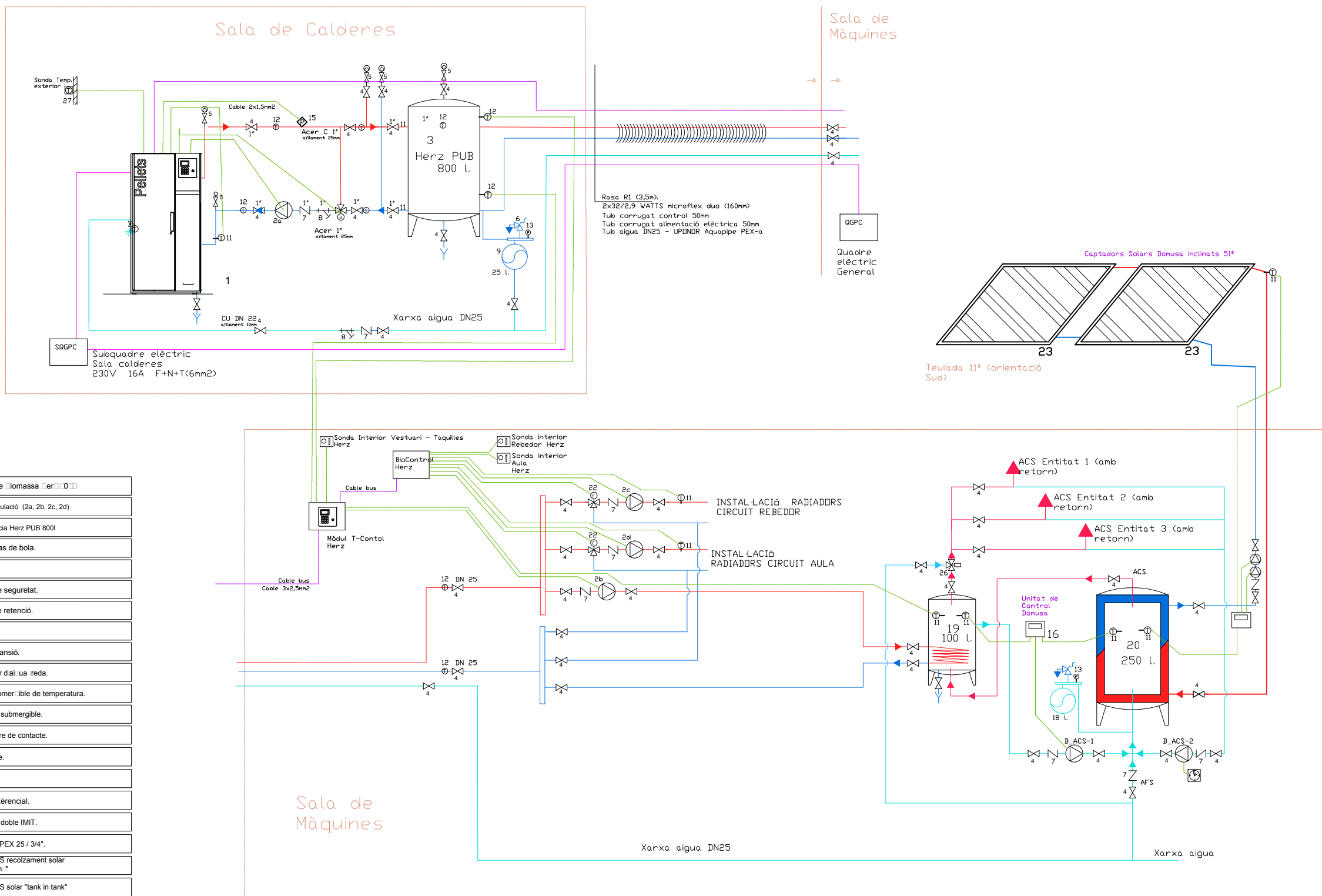


Escola Politècnica Superior

Escala
1:65

Circuits de ventilació

Nº plànol	15
Substitueix a:	
Especialitat	ETIM



	1 Caldera de biomassa
	2a Bomba circulació (2a, 2b, 2c, 2d)
	Dipòsit inèrcia Herz PUB 800l
	4 Clau de pas de bola.
	5 Pur. ador.
	6 Vàlvula de seguretat.
	Vàlvula de retenció.
	Filtre.
	9 Vas d'expansió.
	10 Comptador d'aigua red.
	11 Sonda submergible de temperatura.
	12 Termòstat submergible.
	13 Termòmetre de contacte.
	14 Manòmetre.
	15 Presostat.
	16 Control d'aerencial.
	17 Termòstat doble IMIT.
	18 Enllaç tub PEX 25 / 3/4".
	Dipòsit ACS recolzament solar "tan in tan"
	Dipòsit ACS solar "tank in tank"
	19 Electrovàlvula ON/OFF.
	20 Electrovàlvula modulant de tres vies (120°).
	Col·lector solar Domusa.
	21 Vàlvula de pressió diferencial regulable.
	22 Sonda de temperatura exterior.
	23 Termostàtica per ACS.
	2a Bomba circulació Caldera Yonos 25/6
	2b Bomba Grundfos UPS 15.55/1.0
	2c Bomba Grundfos P 15.60/1.0
	2d Bomba Grundfos P 15.60/1.0

	Data	Nom		Escola politècnica Superior
Dibuixat	19/05/14	Marc	Peña Fallon	
Compro.				UdG Nº plànol xx Substitueix a: Especialitat ETIM
Escala	Esquema de funcionament			