

## Projecte/Treball Fi de Carrera

**Estudi:** Enginyeria Industrial. Pla 2002

**Títol:** ATRACCIÓ PÈNDUL PER A FIRES

**Document 2:** Plànols

**Alumne:** David Coll Castañer

**Director/Tutor:** Francisco Javier Espinach Orus

**Departament:** Organització, gestió empresarial i disseny del producte

**Àrea:** Expressió gràfica en l'enginyeria

**Convocatòria** (mes/any): 06/2014

## Índex de Plànols

<b>Plànol de situació</b> .....	Plànol n: 01
<b>Conjunt</b> .....	Plànol n: 02
<b>Especejament mecanisme de gir</b> .....	Plànol n: 03
<b>Columna superior</b> .....	Plànol n: 04
<b>Columna inferior</b> .....	Plànol n: 05
<b>Braç extrem</b> .....	Plànol n: 06
<b>Braç central</b> .....	Plànol n: 07
<b>Braç central 2</b> .....	Plànol n: 08
<b>Fonamentació</b> .....	Plànol n: 09
<b>Ancoratges</b> .....	Plànol n: 10



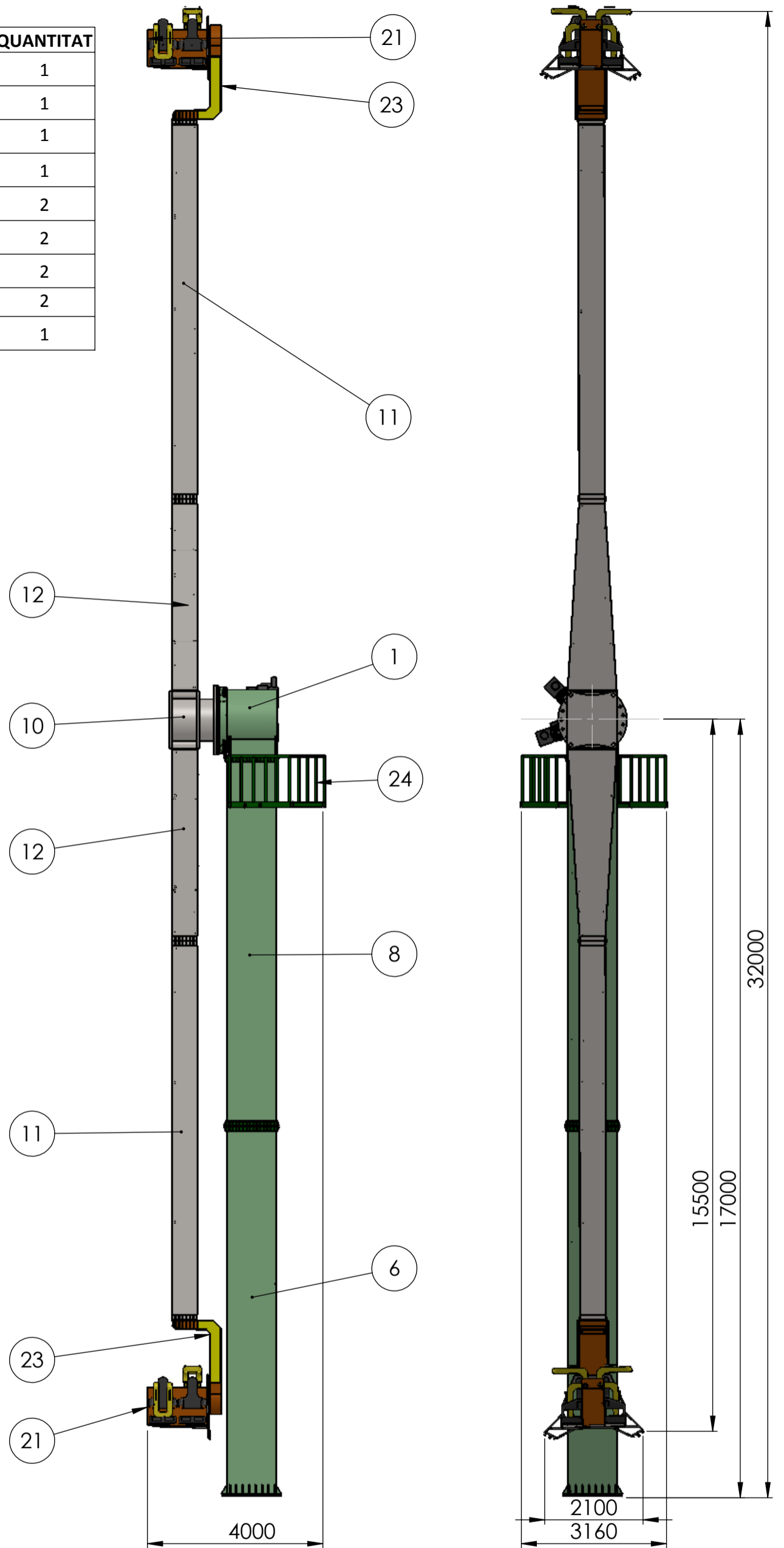
Escala: 1:30.000



Escala: 1:12.500

	Data	Nom		 Escola politècnica Superior
Dibuixat	Febrer 2014	David	Coll Castañer	
Compro.		---	---	
Escala	<h2>Plànol de situació</h2>			Nº plànol 01
				Substitueix a:
				Especialitat EI

N.º DE ELEMENT	N.º DE PEÇA	QUANTITAT
1	Peça central 2	1
6	Base inferior	1
8	Base superior	1
10	Peça central	1
11	Braç extrem	2
12	Braç central	2
21	Gòndola	2
23	Connexió braç-gòndola	2
24	Plataforma	1



	Data	Nom	Cognom
<b>Dibuixat</b>	Febrer 2014	David	Coll Castañer
<b>Comprov.</b>			
<b>id.s.norm</b>			ISO-UNE

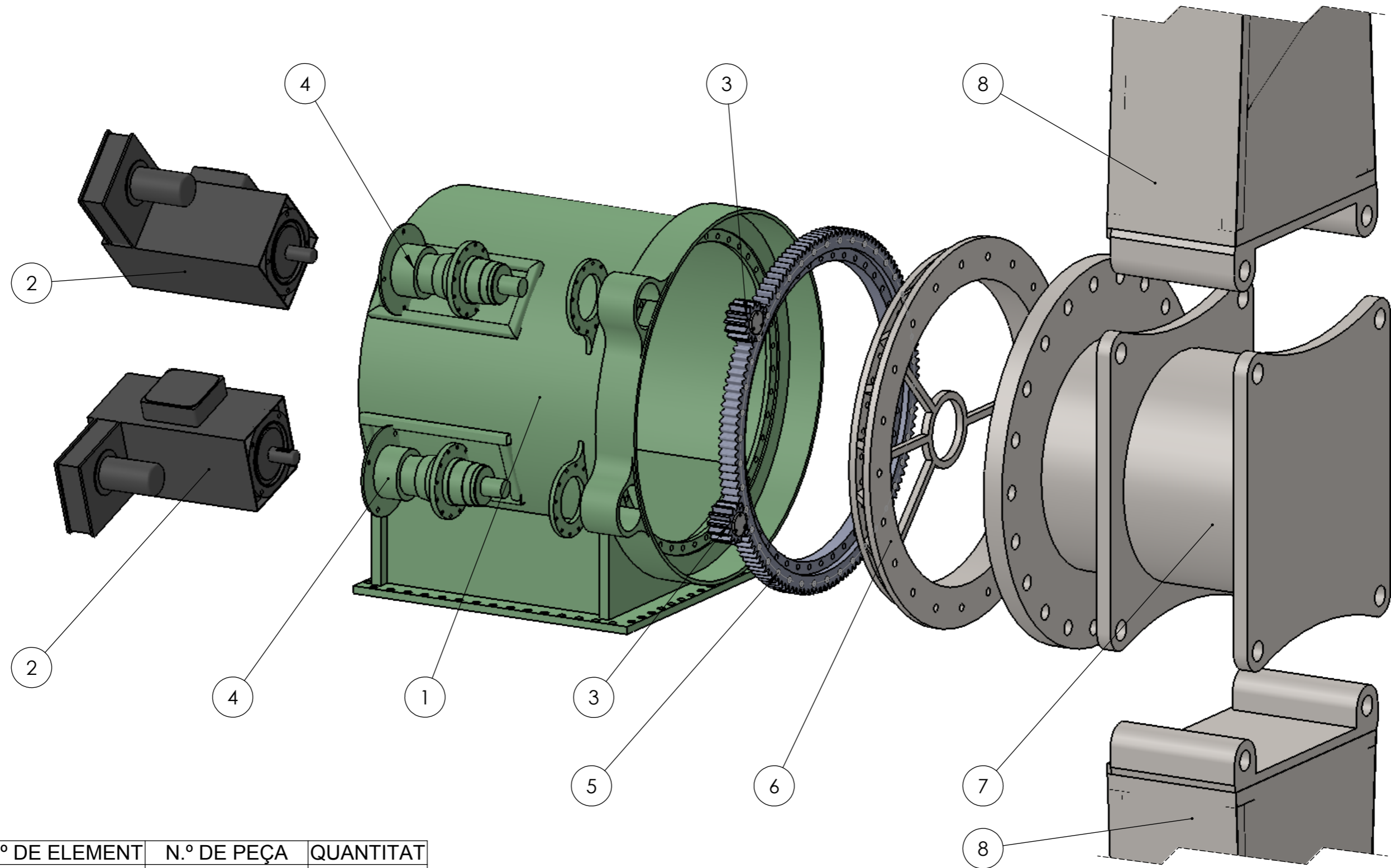


**Escala**  
**1:100**


**Conjunt**

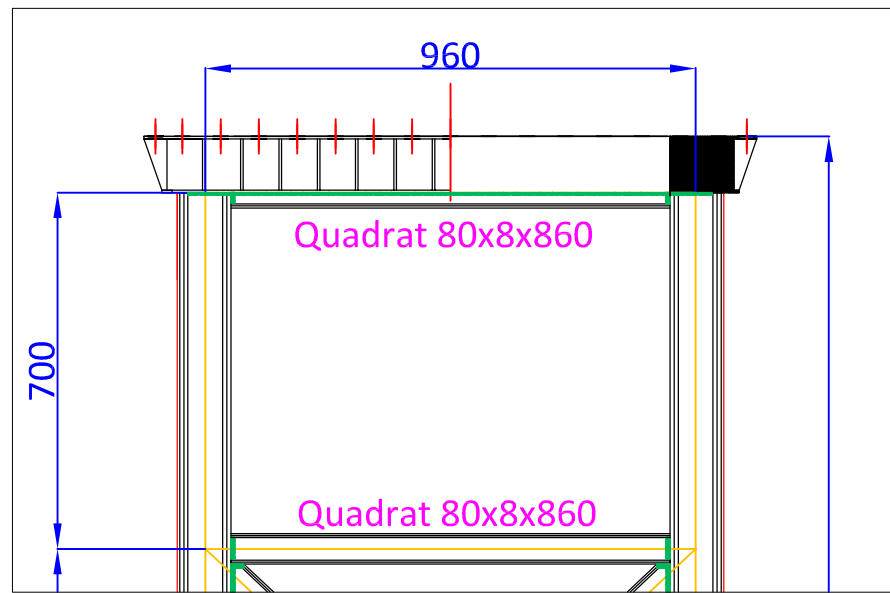
**Nº plànol 02**

**Enginyeria Industrial**

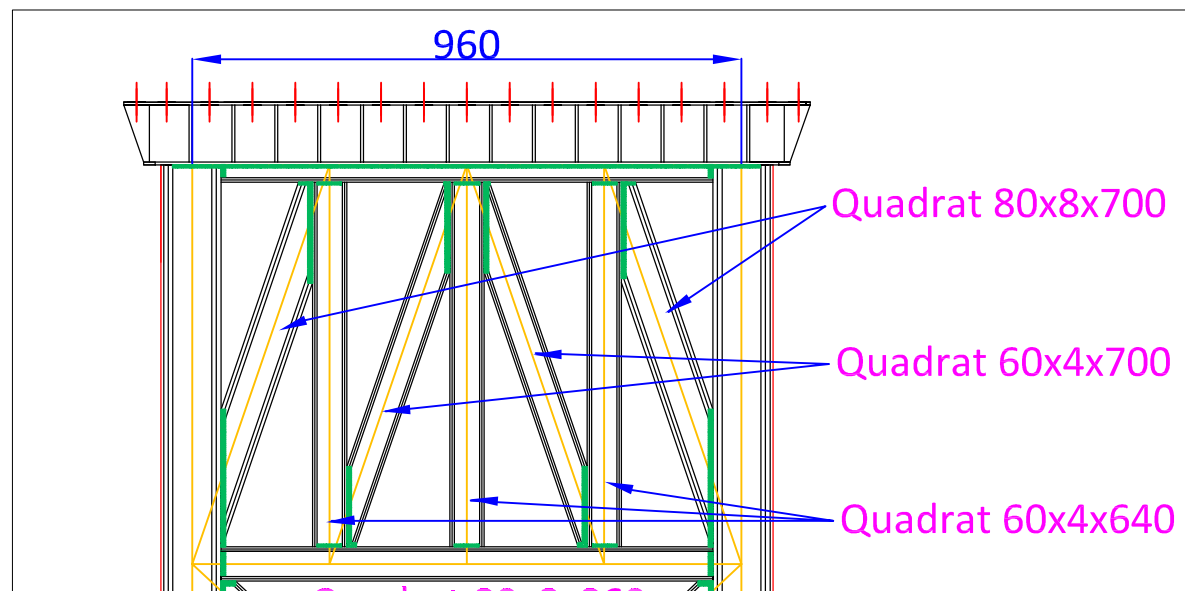


N.º DE ELEMENT	N.º DE PEÇA	QUANTITAT
1	Peça central 2	1
2	Motor DC	2
3	Pinyó 13 dents	2
4	Reductor	2
5	Rodament principal	1
6	Peça interior	1
7	Peça central	1
8	Braç central	2

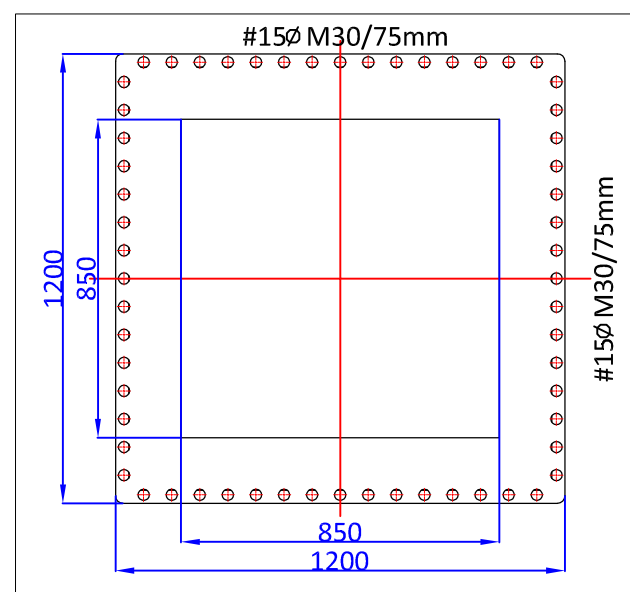
	Data	Nom	Cognoms	 <b>UdG</b>	<b>Escola politècnica Superior</b>	
Dibuixat	Febrer 2014	David	Coll Castañer			
Compro.						
Escala	<b>Especejament mecanisme de gir</b>				Nº plànol	03
1/16					Substitueix a:	
					Especialitat	EI



V. Frontal zona reforç Escala 1:15

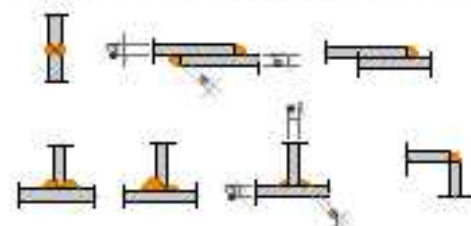


V. Lateral zona reforç Escala 1:13

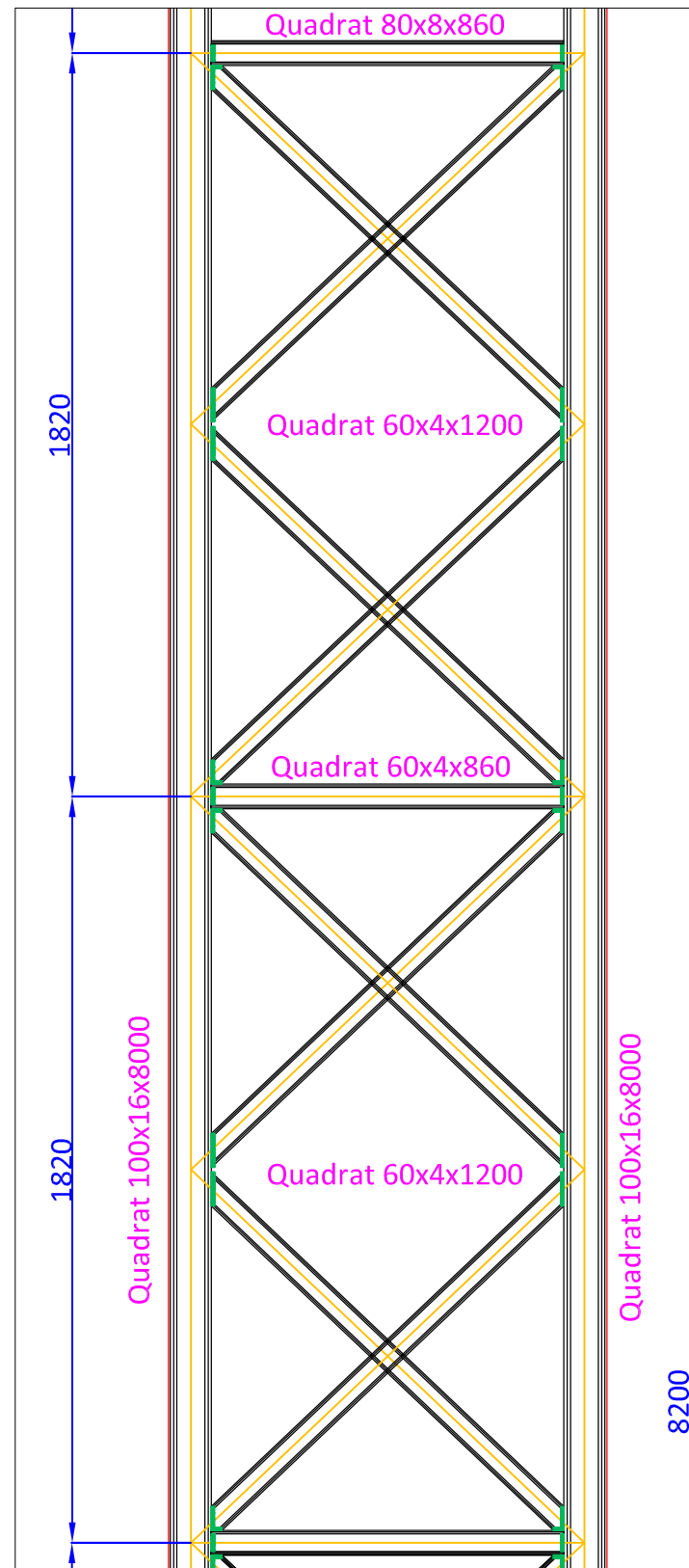


V. Superior unió columna Escala 1:20

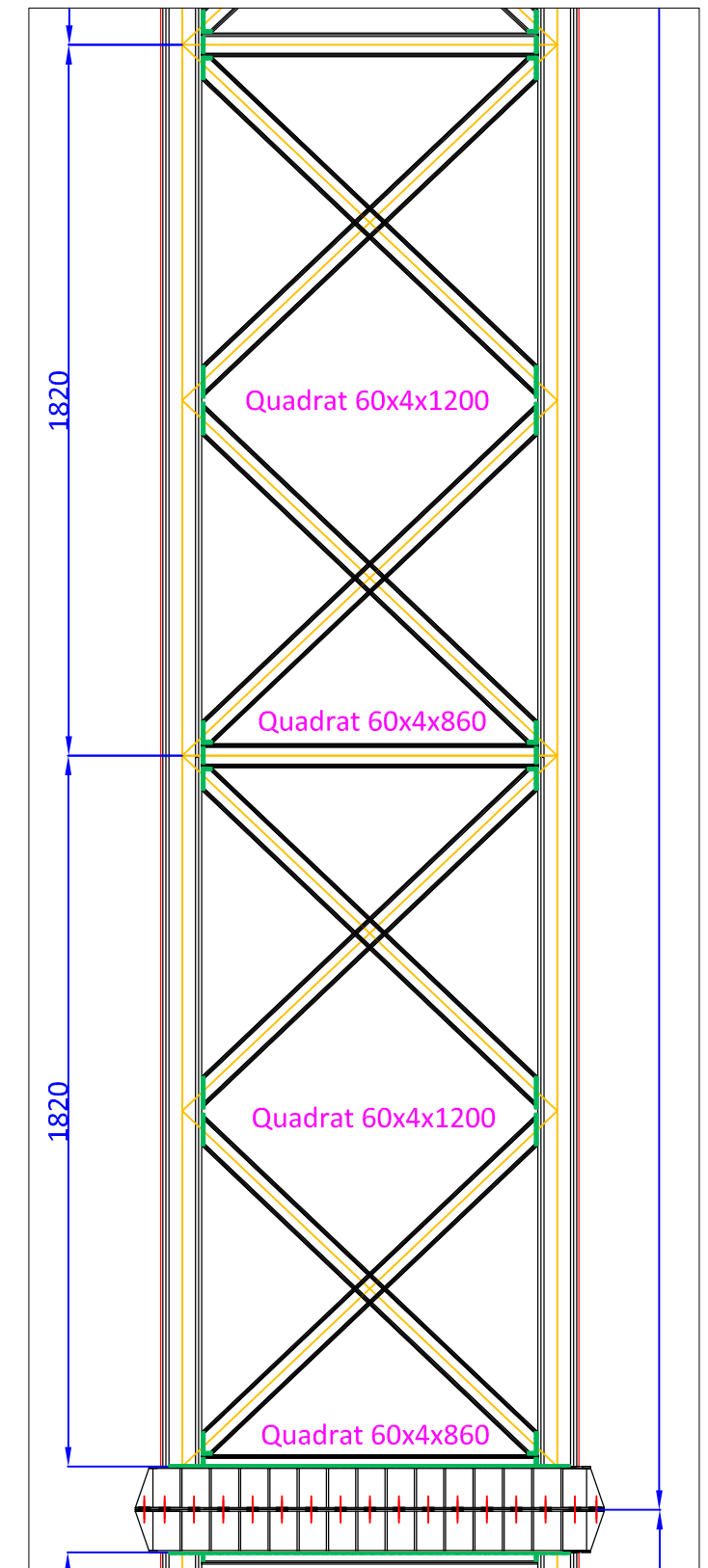
SOLDADURES  
ELS CORDONS DE SOLDADURA SERAN CONTINUS I DE PENETRACIÓ COMPLETA.



$e1 > e2 \quad a \geq \frac{1}{2} e1$   
 $e2 > e1 \quad a \geq \frac{1}{2} e2$



V. Frontal 1/2 Escala 1:18



V. Frontal 2/2 Escala 1:18

	Data	Nom	
Dibuixat	Febrer 2014	David	Coll Castañer
Compro.		---	---

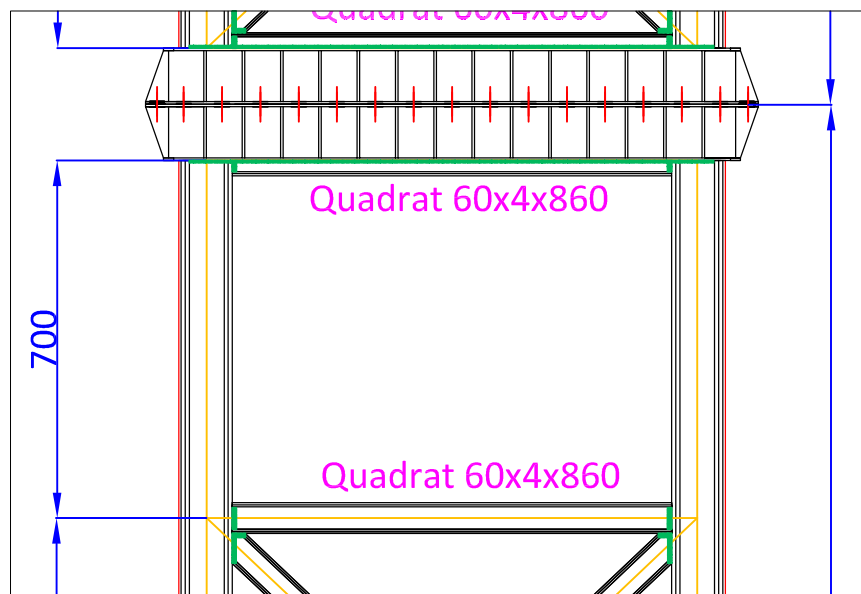


Escola politècnica Superior

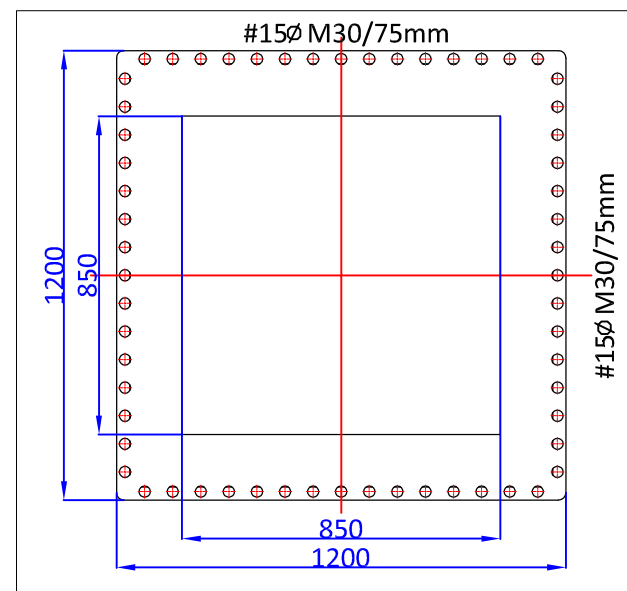
Escala 1/18

Columna Superior

Nº plànol 04  
Substitueix a:  
Especialitat EI



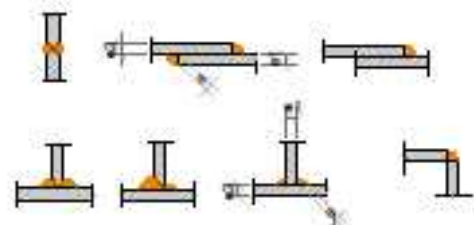
V. Frontal 1/3  
Escala 1:15



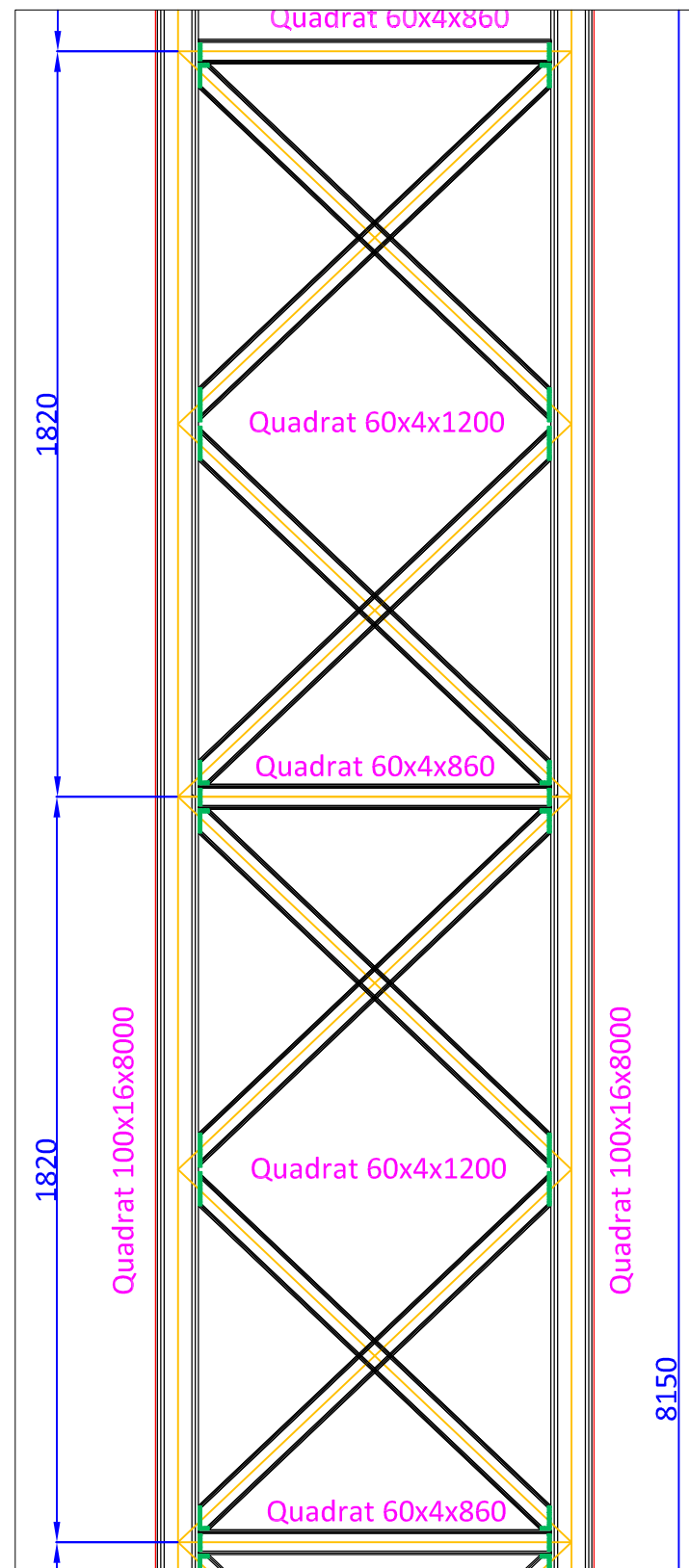
V. Superior unió columna  
Escala 1:20

**SOLDADURES**

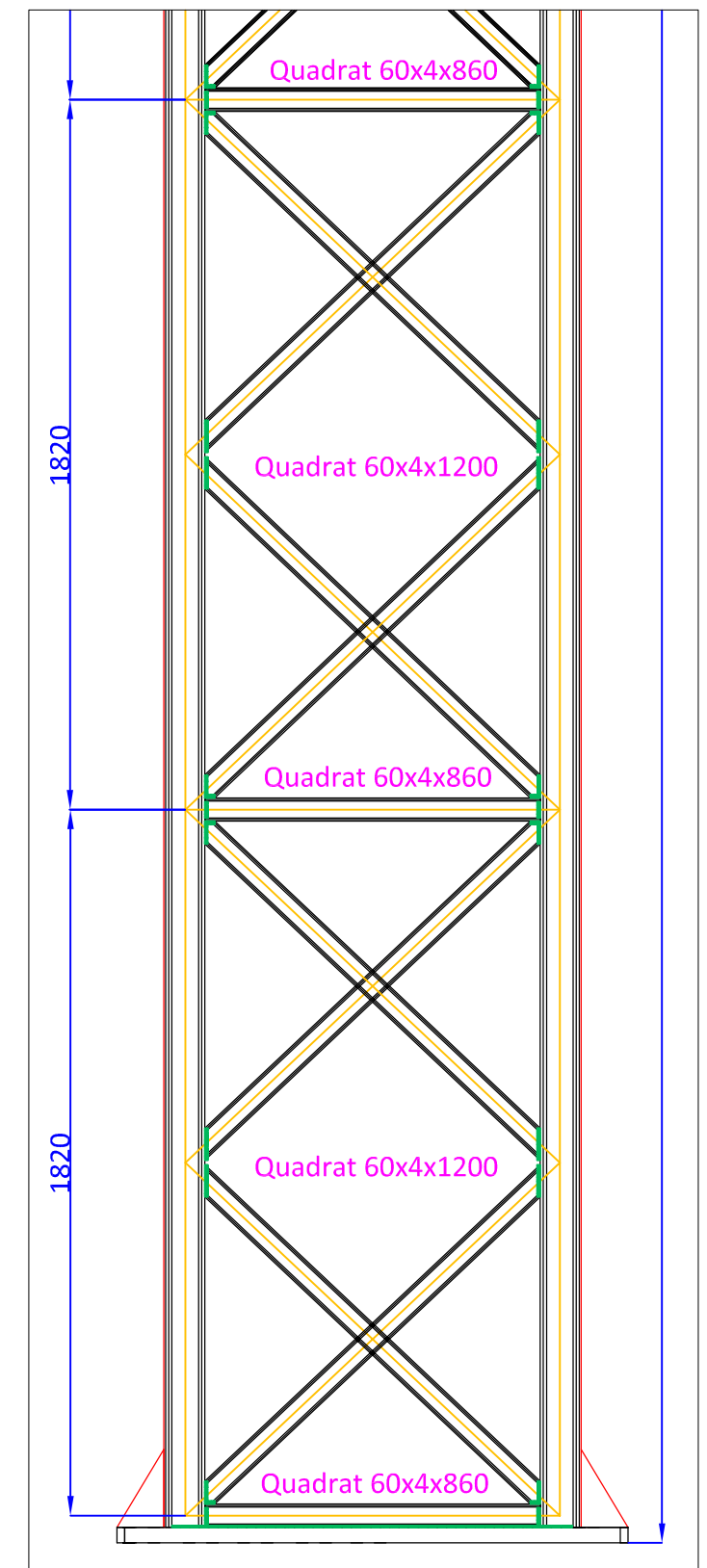
ELS CORDONS DE SOLDADURA SERAN CONTINUS I DE PENETRACIÓ COMPLETA



$e1 > e2 \quad a \geq \frac{1}{2} e1$   
 $e2 > e1 \quad a \geq \frac{1}{2} e2$



V. Frontal 2/3  
Escala 1:18



V. Frontal 3/3  
Escala 1:18

	Data	Nom	
Dibuixat	Febrer 2014	David	Coll Castañer
Compro.		---	---



Escola politècnica Superior

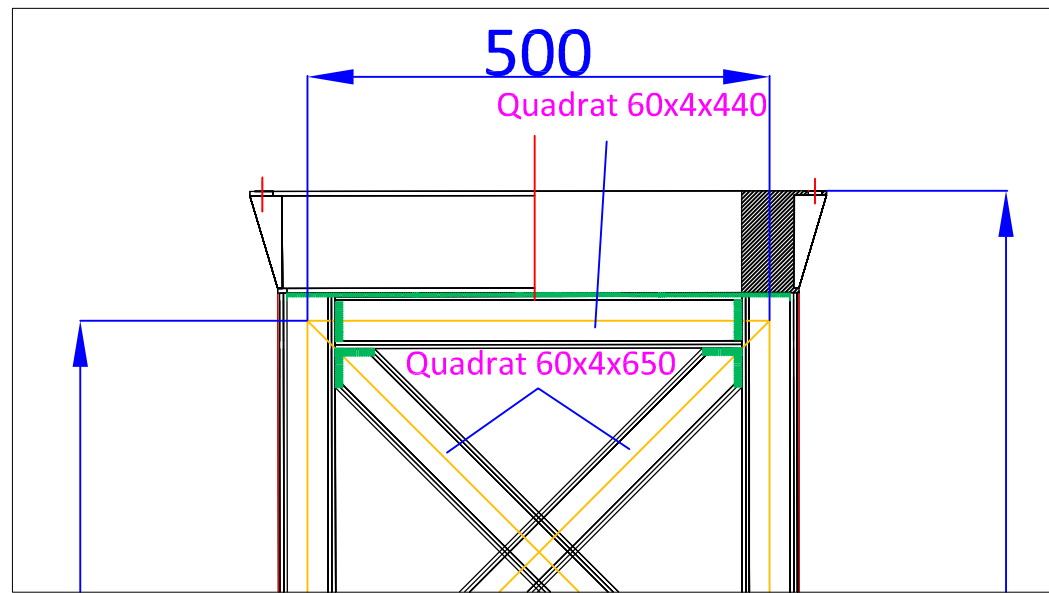
Escala  
1/18

**Columna Inferior**

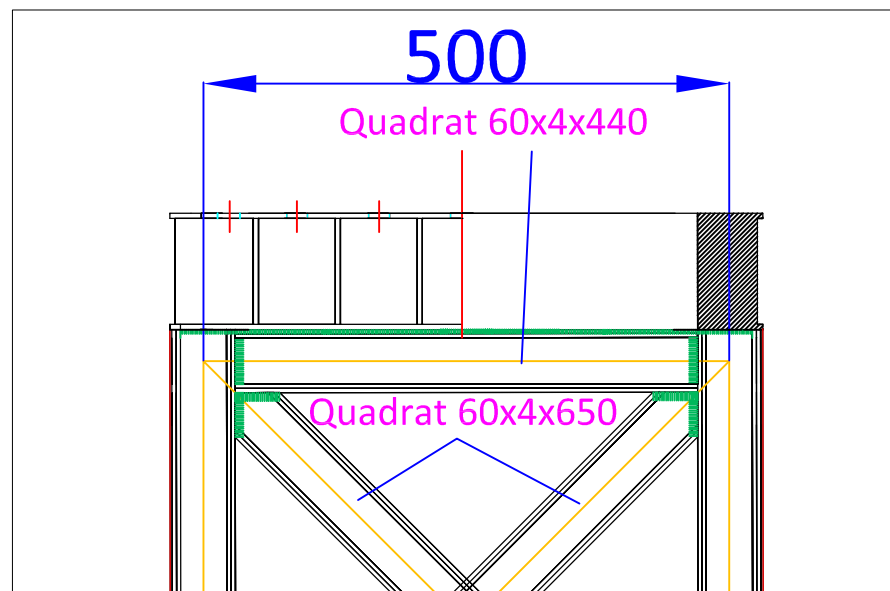
Nº plànol 05

Substitueix a:

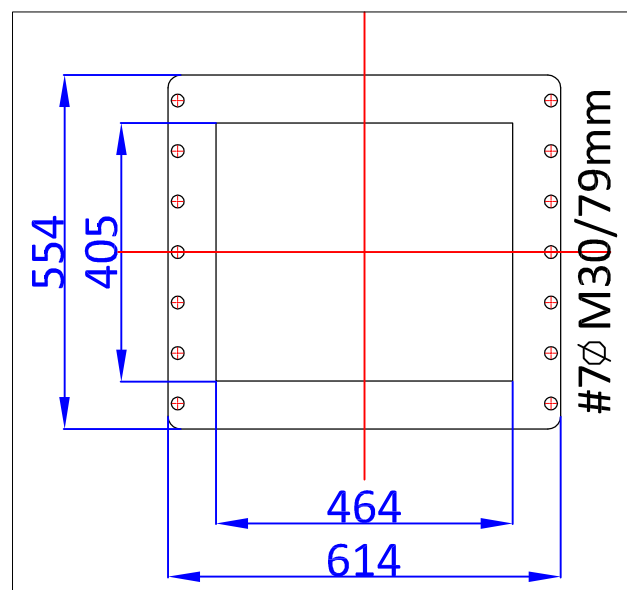
Especialitat EI



V. Frontal unió braç Escala 1:8

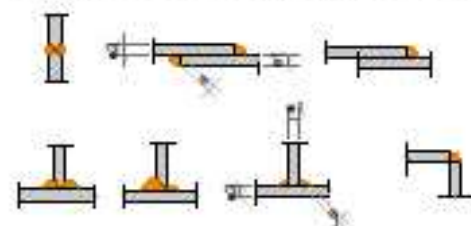


V. Lateral unió braç Escala 1:7

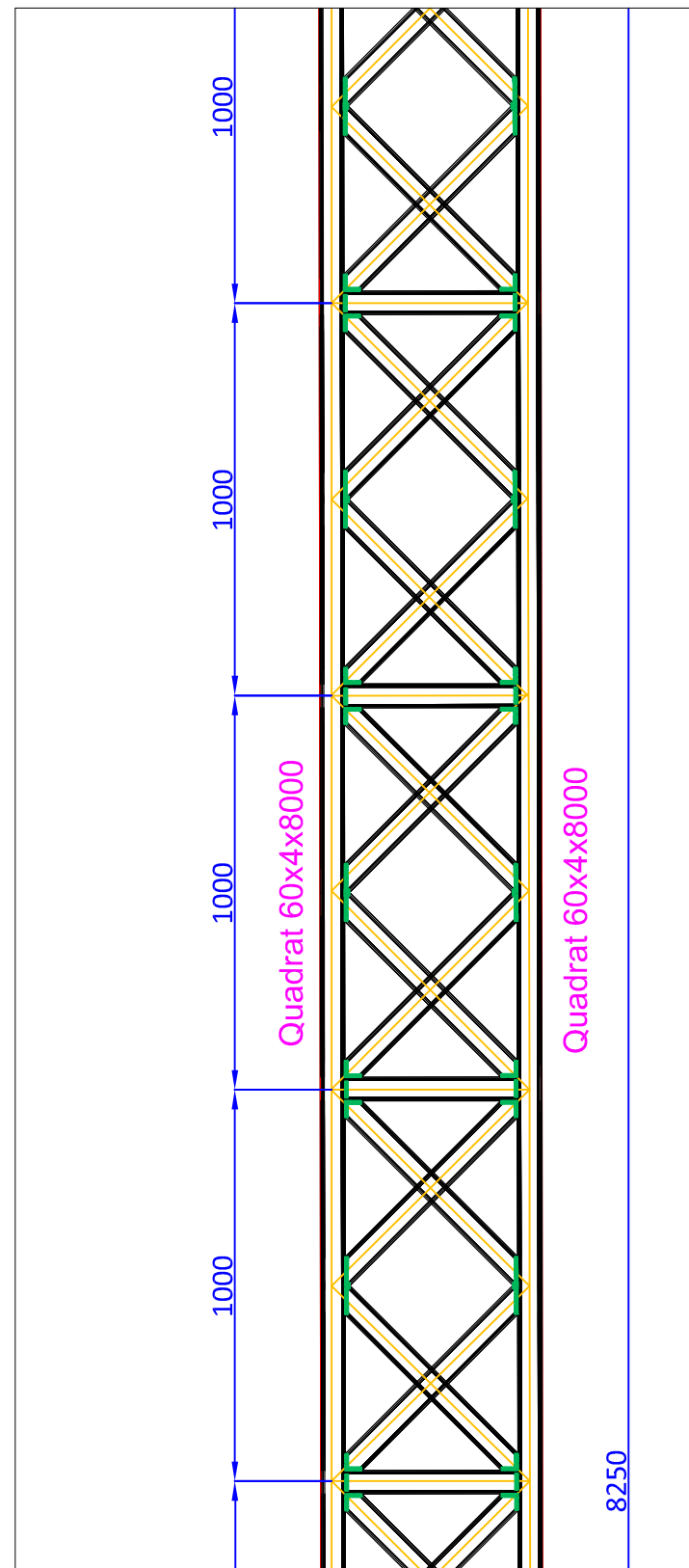


V. Superior unió braç Escala 1:12

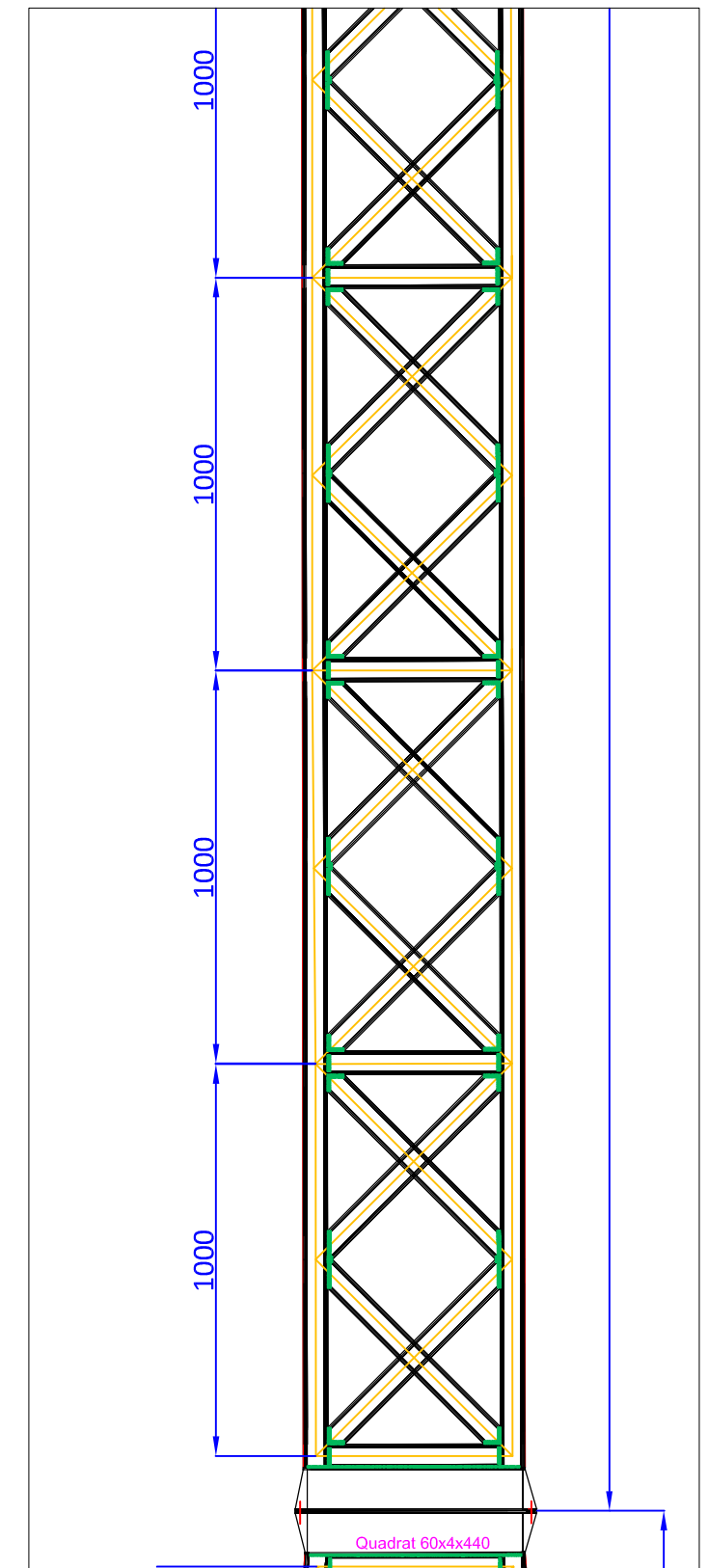
SOLDADURES  
ELS CORDONS DE SOLDADURA SERAN CONTINUS I DE PENETRACIÓ COMPLETA.



$e1 > e2 \quad a \geq \frac{1}{2} e1$   
 $e2 > e1 \quad a \geq \frac{1}{2} e2$



V. Frontal 1/2 Escala 1:18



V. Frontal 2/2 Escala 1:18

	Data	Nom	
Dibuixat	Febrer 2014	David	Coll Castañer
Compro.		---	---



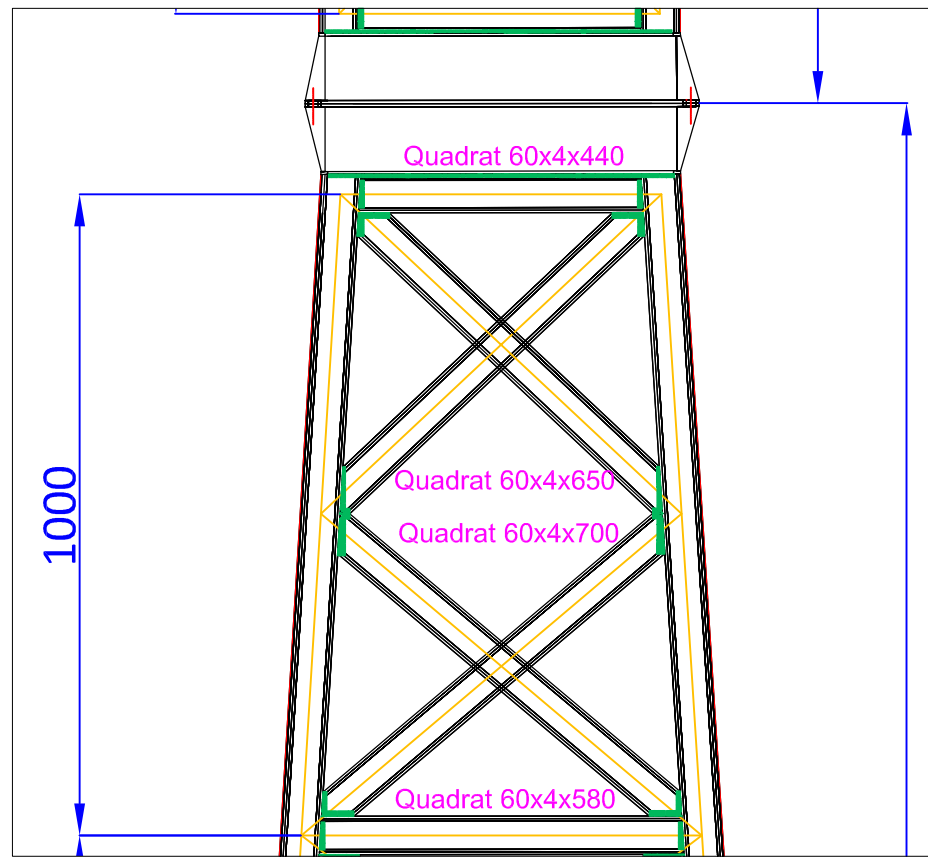
Escola politècnica Superior

Escala 1/18

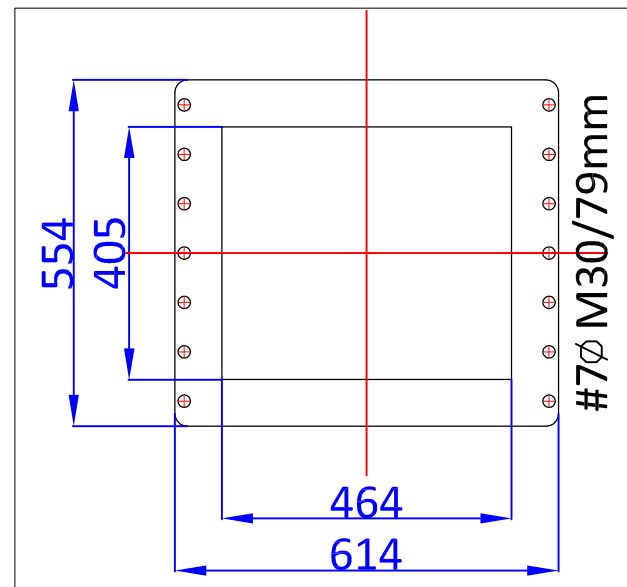
Braç Extrem

Nº plànol 06  
Substitueix a:  
Especialitat EI

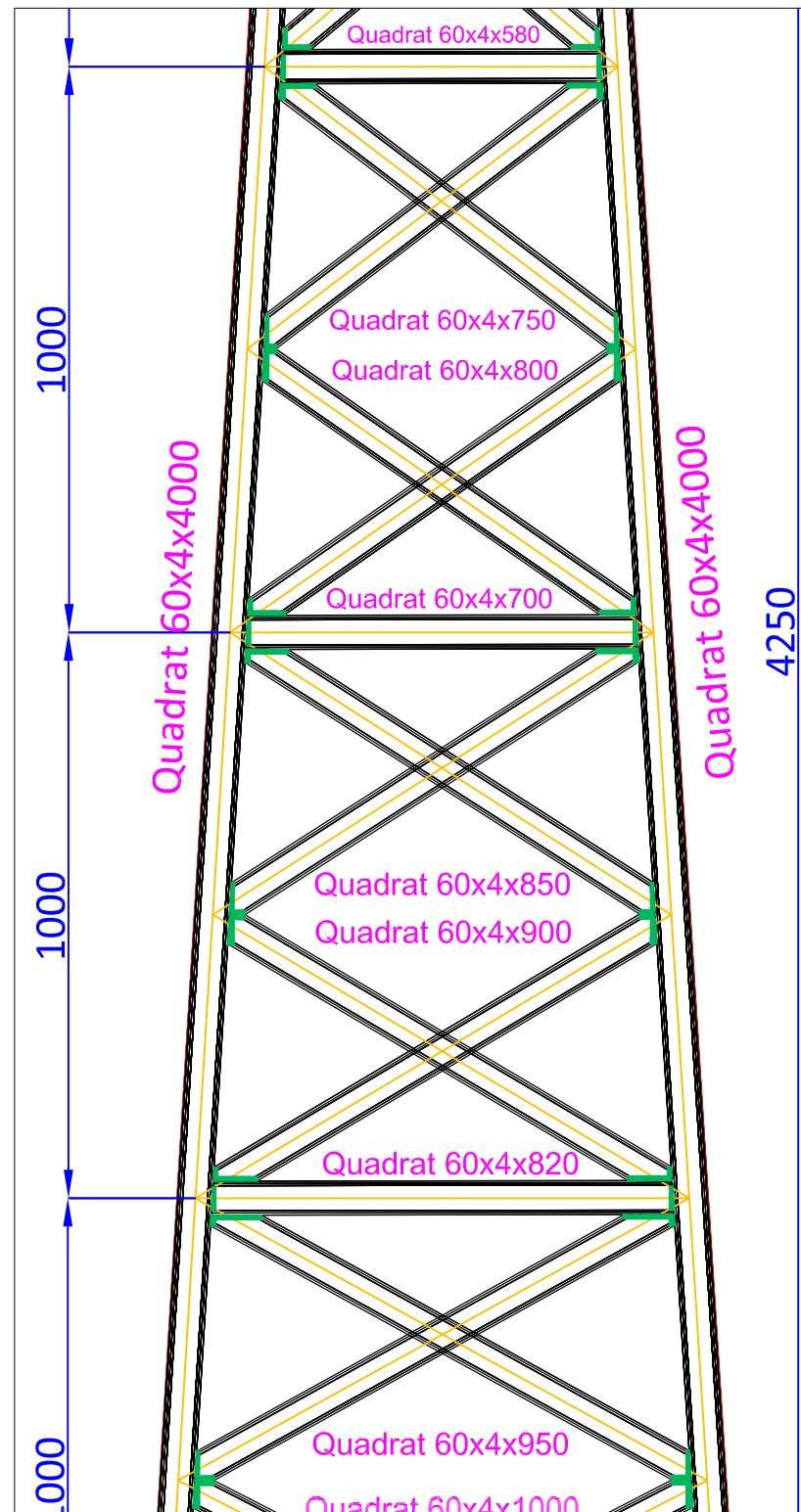




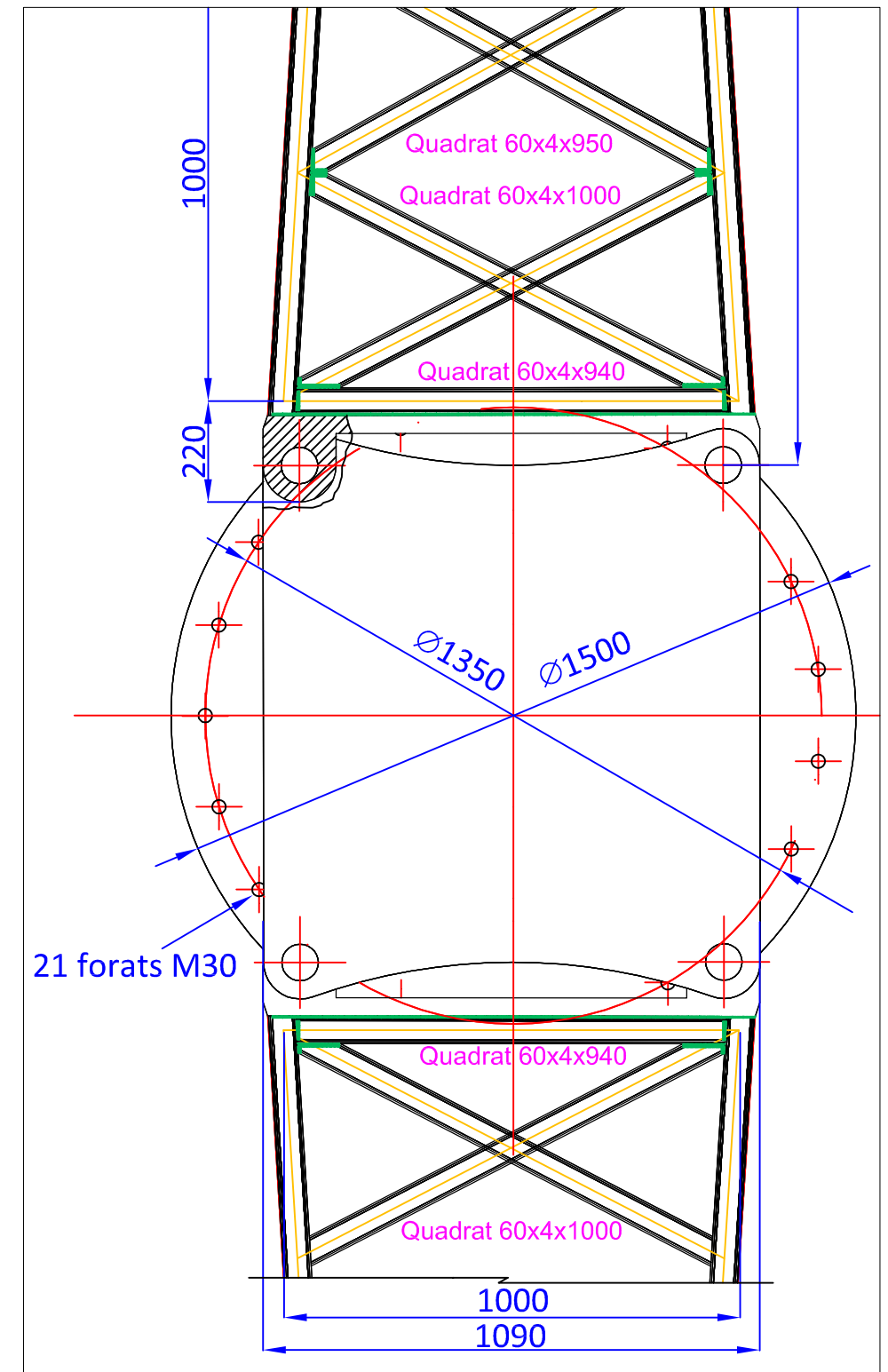
V. Frontal unió braç Escala 1:12



V. Superior unió braç Escala 1:12



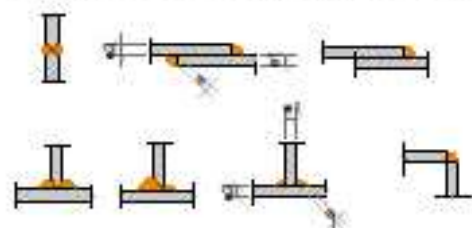
V. Frontal 1/2 Escala 1:13



V. Frontal 2/2 Escala 1:15

**SOLDADURES**

ELS CORDONS DE SOLDADURA SERAN CONTINUS I DE PENETRACIÓ COMPLETA



$e1 > e2 \quad a \geq \frac{1}{2} e1$   
 $e2 > e1 \quad a \geq \frac{1}{2} e2$

	Data	Nom	
Dibuixat	Febrer 2014	David	Coll Castañer
Compro.		---	---

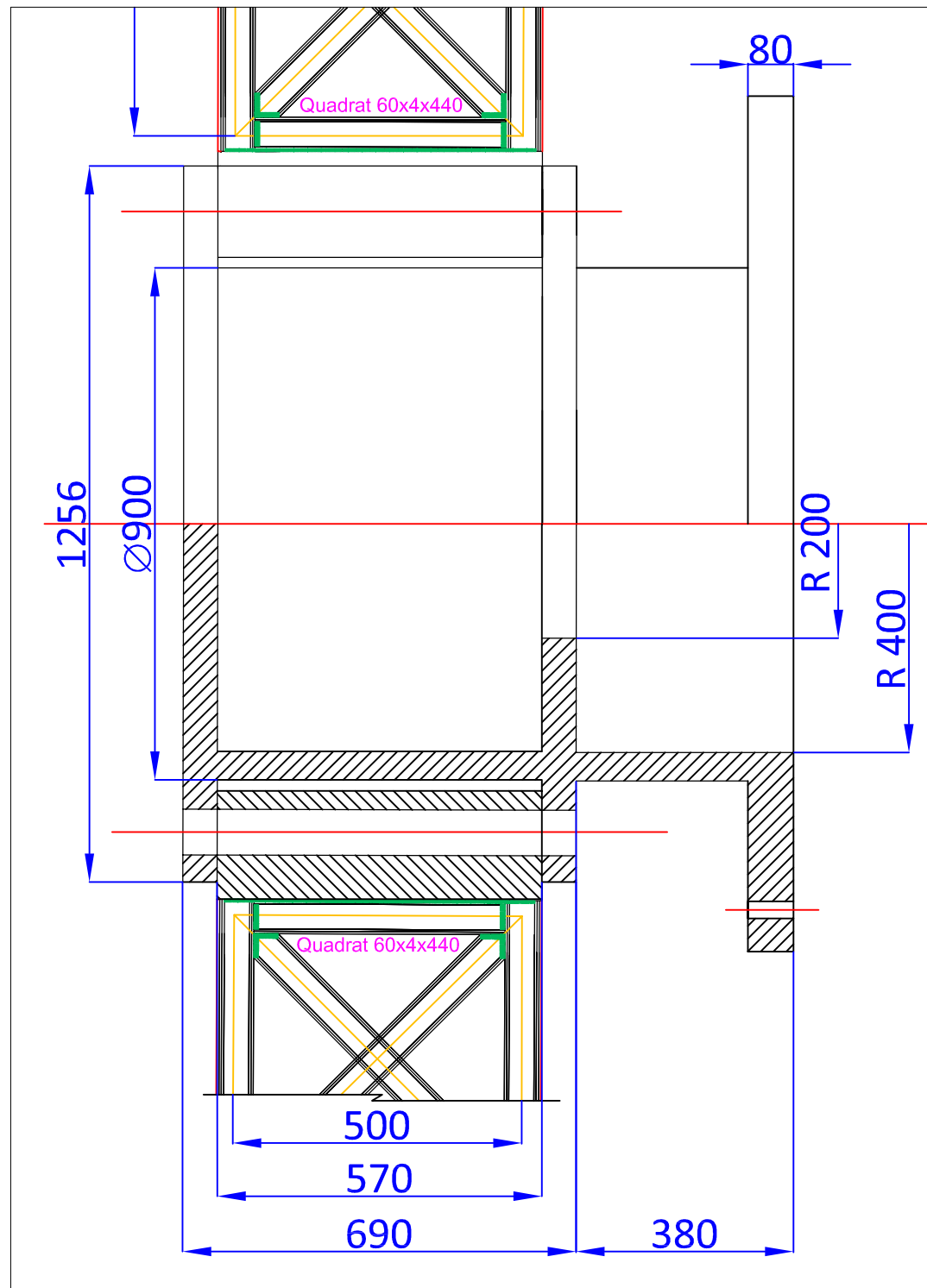


Escola politècnica Superior

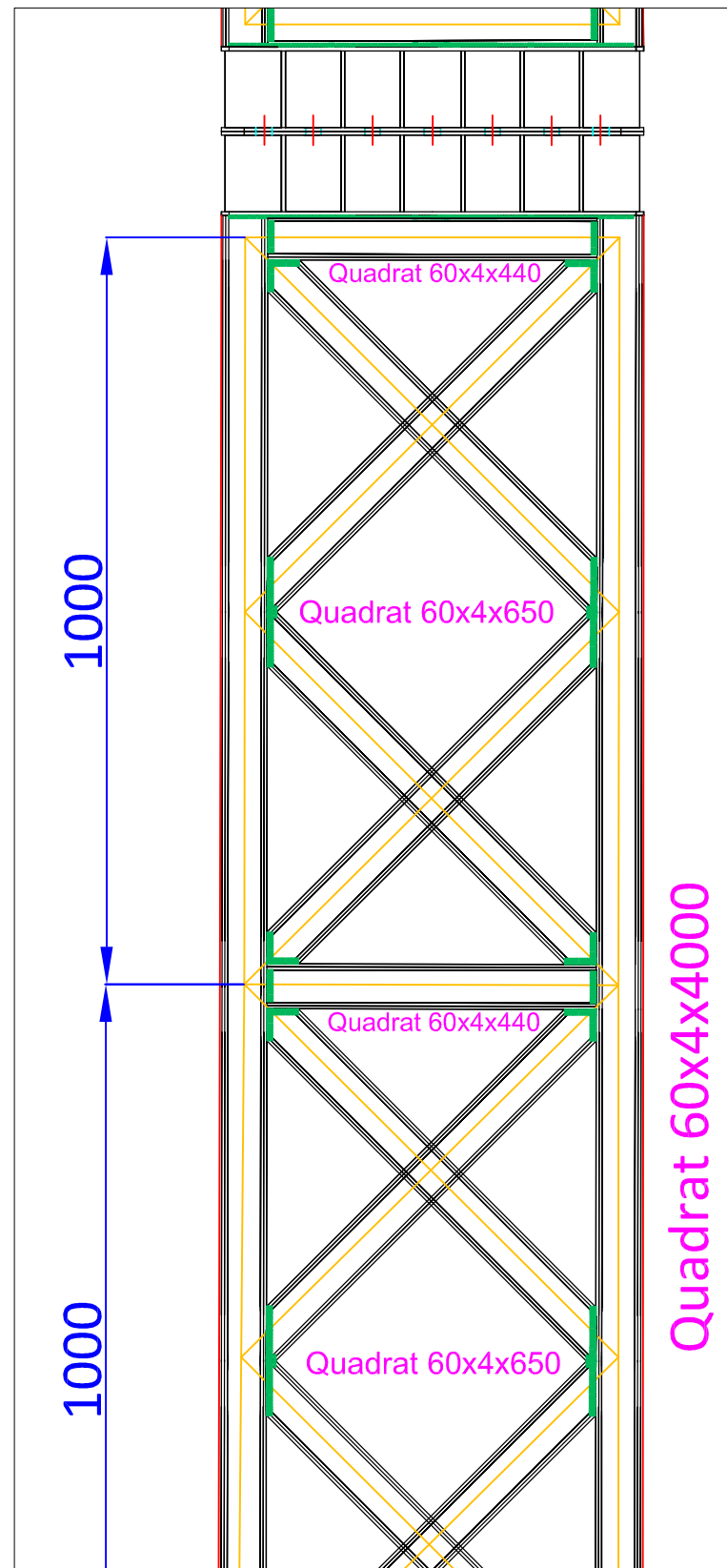
Escala 1/15

**Braç Central 1/2**

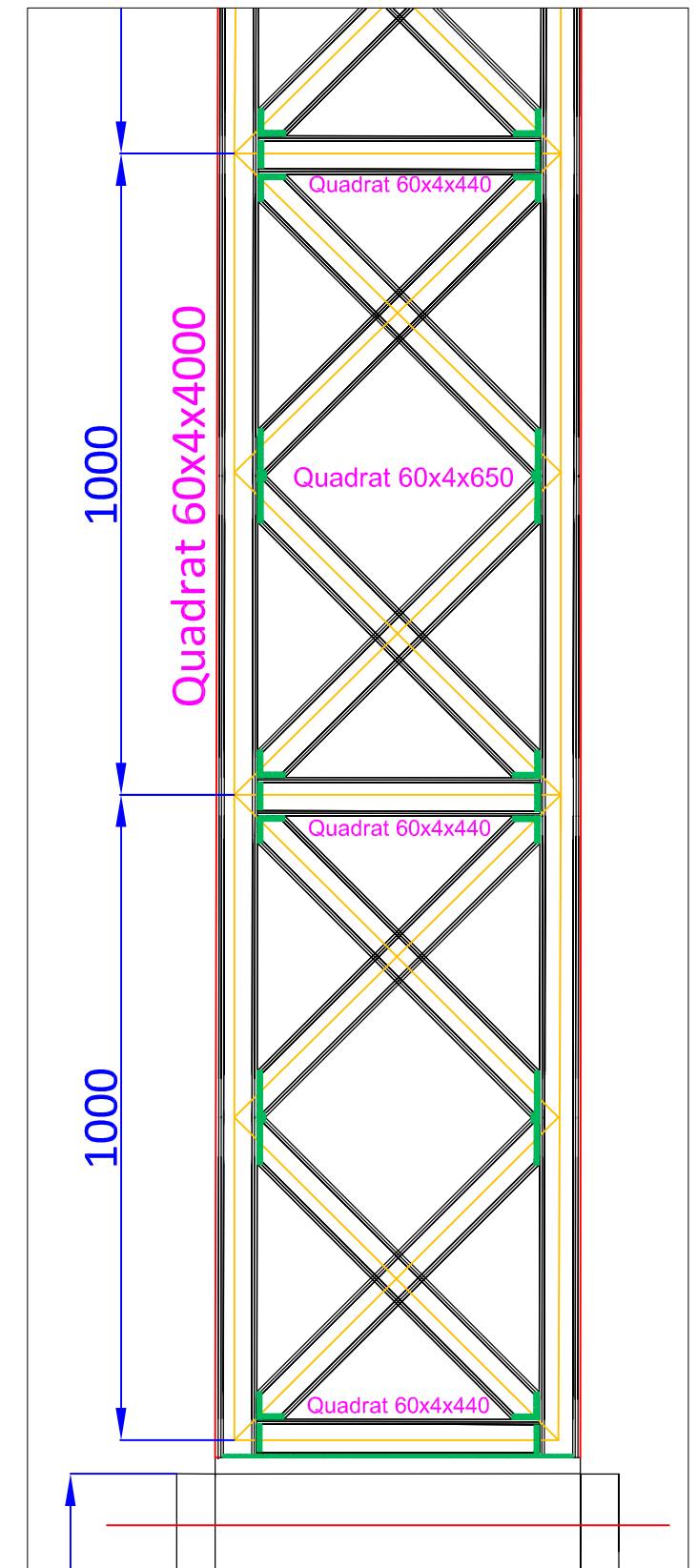
Nº plànol 07  
 Substitueix a:  
 Especialitat EI



V. unió peça central  
Escala 1:11.5



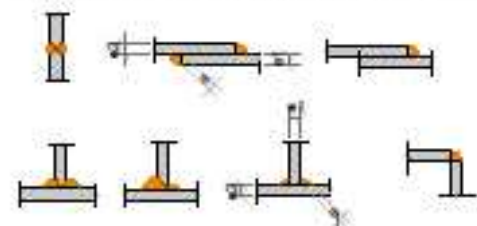
V. Lateral 1/2  
Escala 1:10



V. Lateral 2/2  
Escala 1:11

SOLDADURES

ELS CORDONS DE SOLDADURA SERAN CONTINUS I DE PENETRACIÓ COMPLETA.



$e1 > e2 \quad a \geq \frac{1}{2} e1$   
 $e2 > e1 \quad a \geq \frac{1}{2} e2$

	Data	Nom	
Dibuixat	Febrer 2014	David	Coll Castañer
Compro.		---	---



Escola politècnica Superior

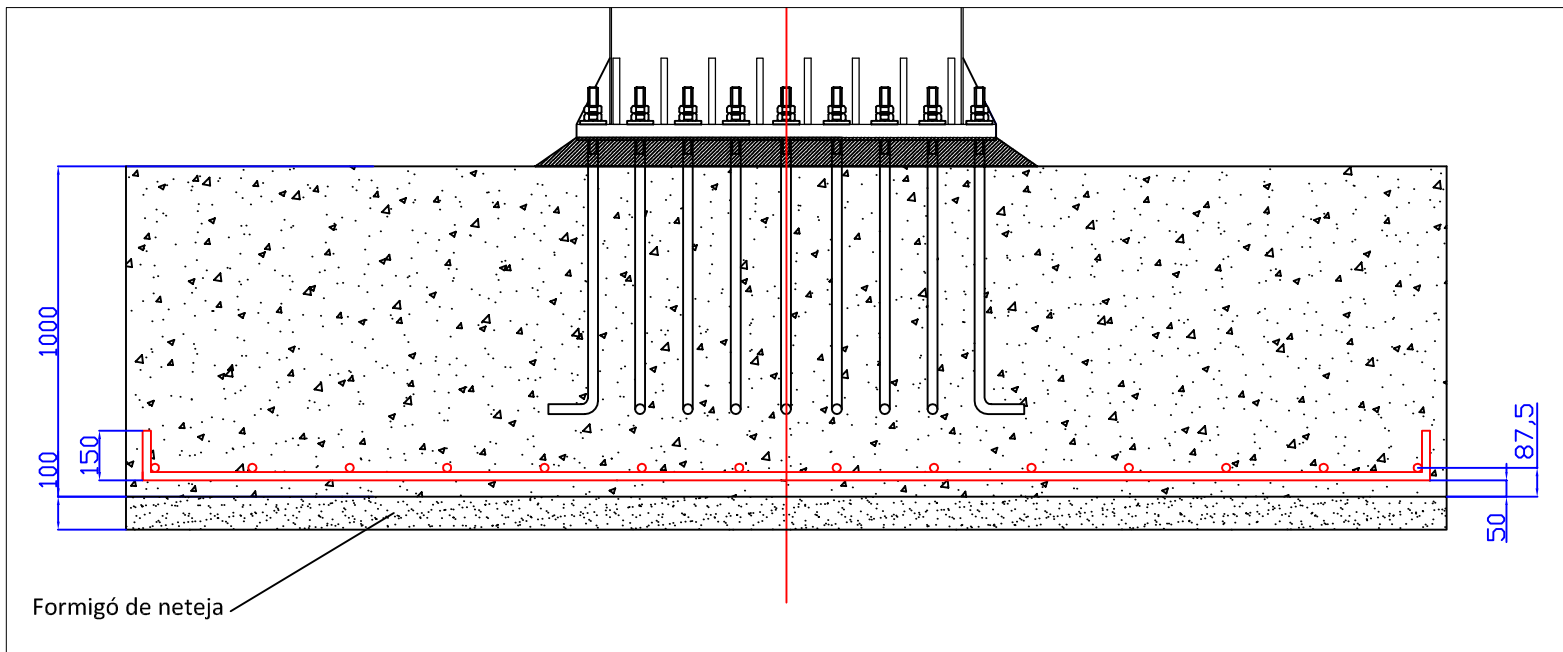
Escala  
1/11

Braç Central 2/2

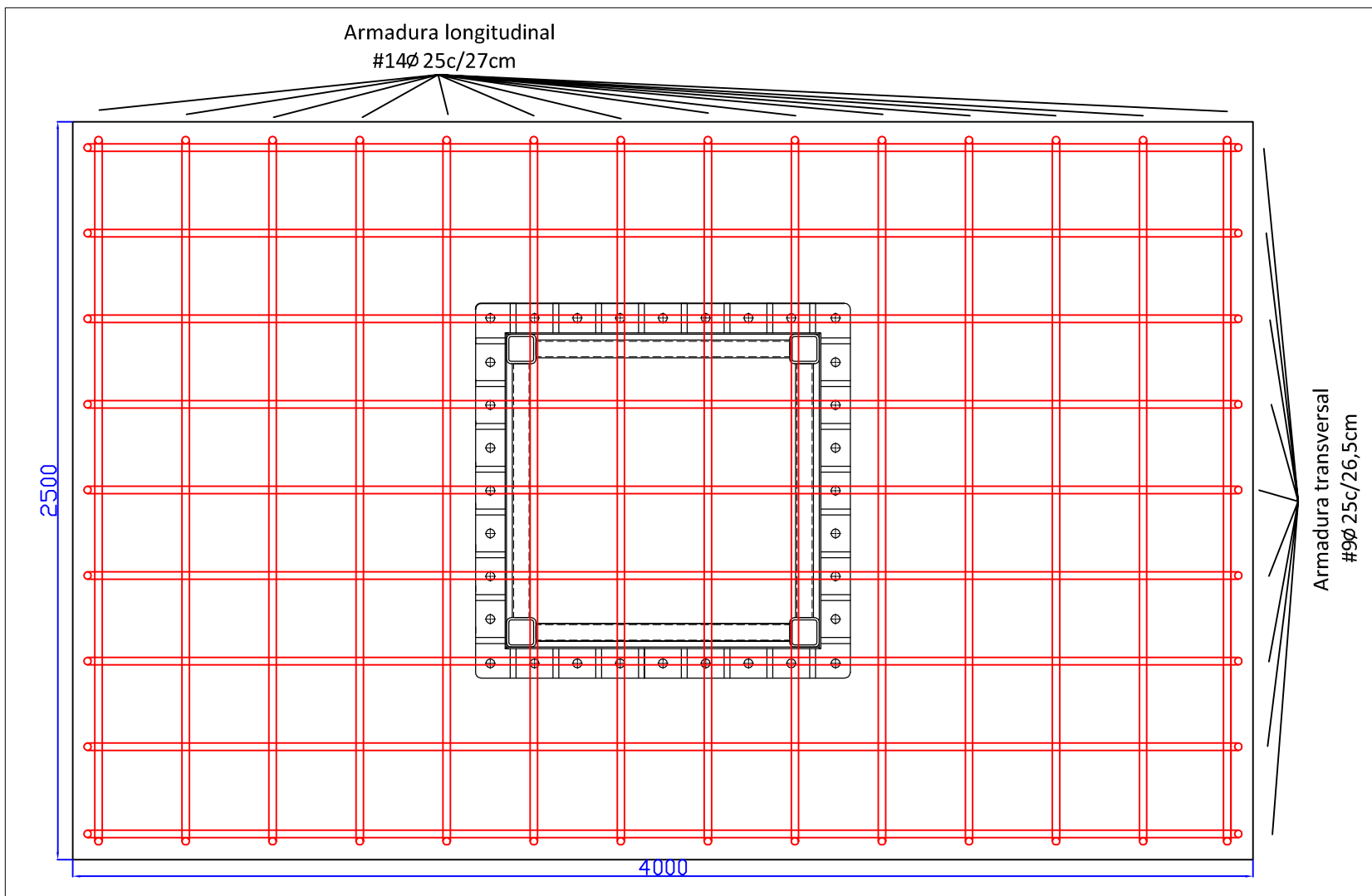
Nº plànol 08

Substitueix a:

Especialitat EI

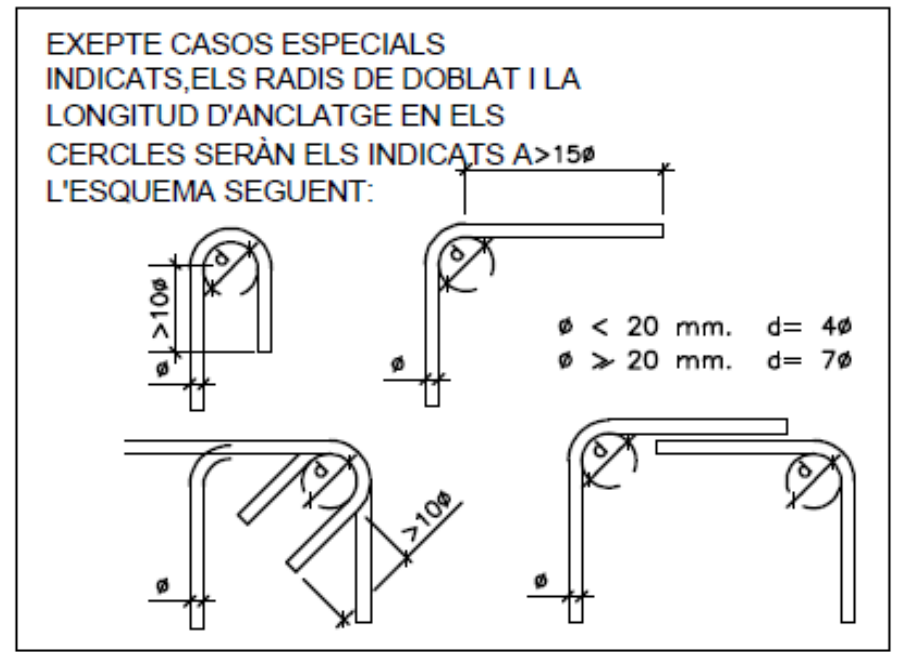


V. Superior Escala 1:23

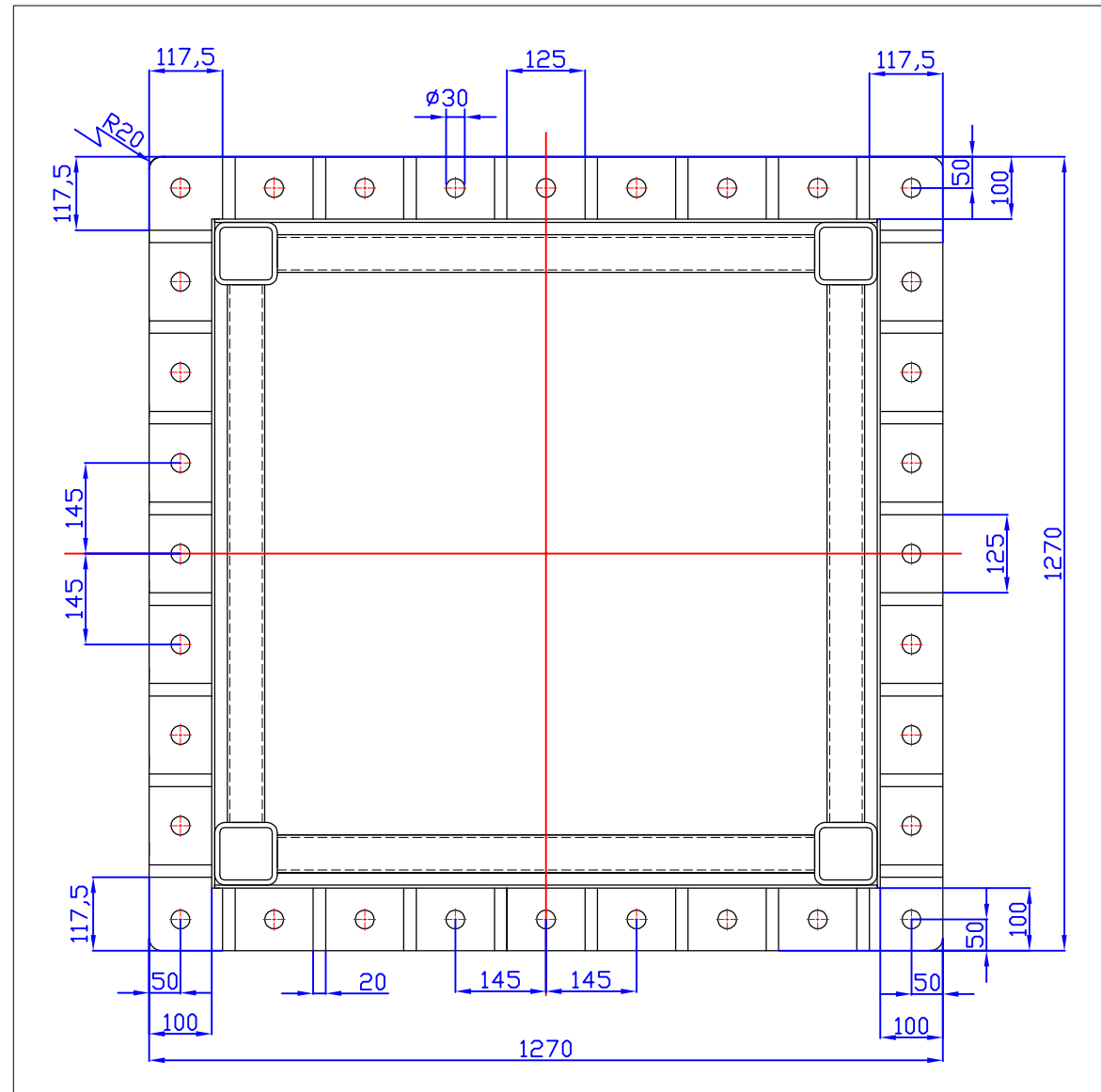


V. Superior Escala 1:21

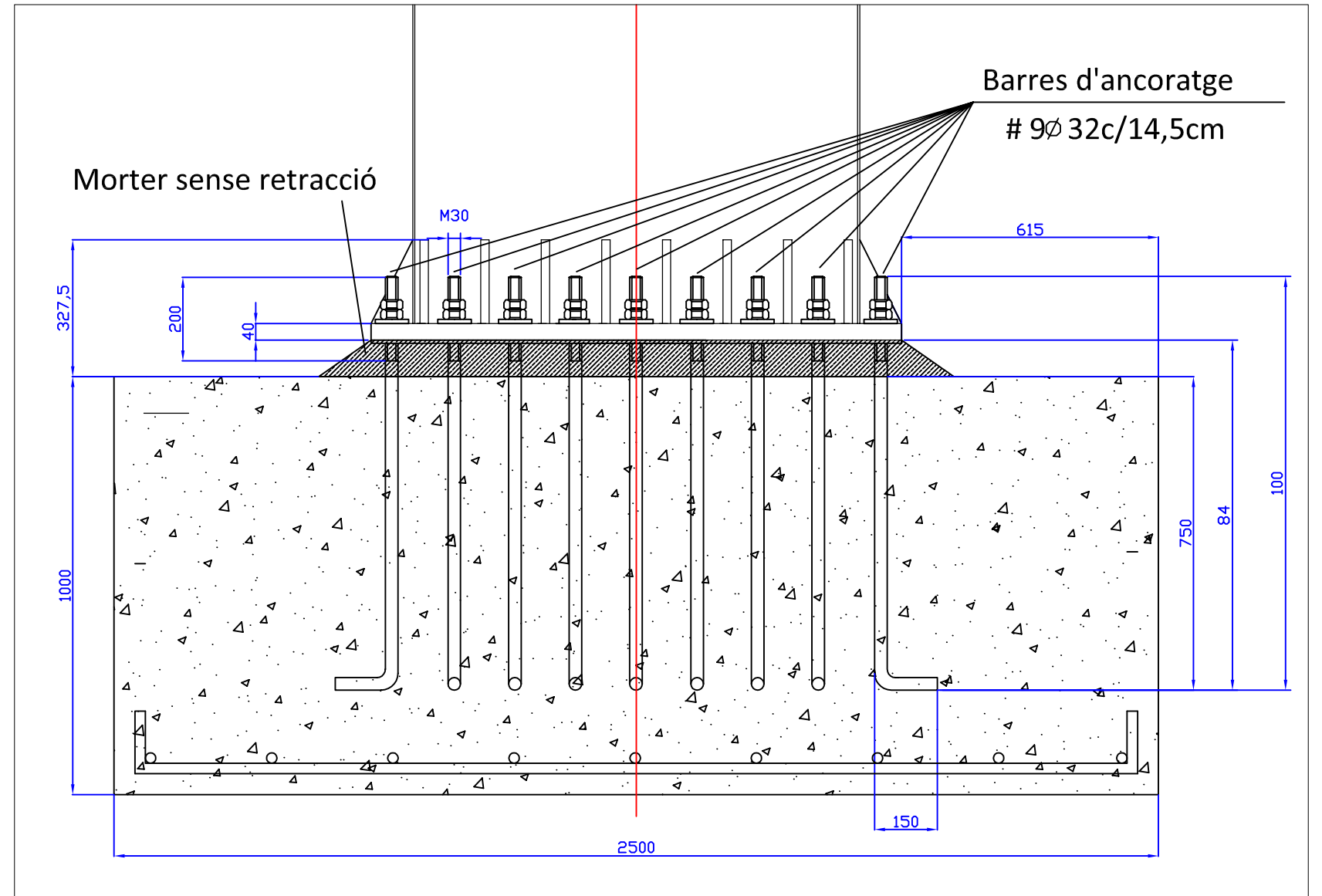
### Armadura



	Data	Nom		 Escola politècnica Superior
Dibuixat	Febrer 2014	David	Coll Castañer	
Compro.		---	---	
Escala	<h2>Fonamentació</h2>			Nº plànol 09
1/23				Substitueix a:
				Especialitat EI

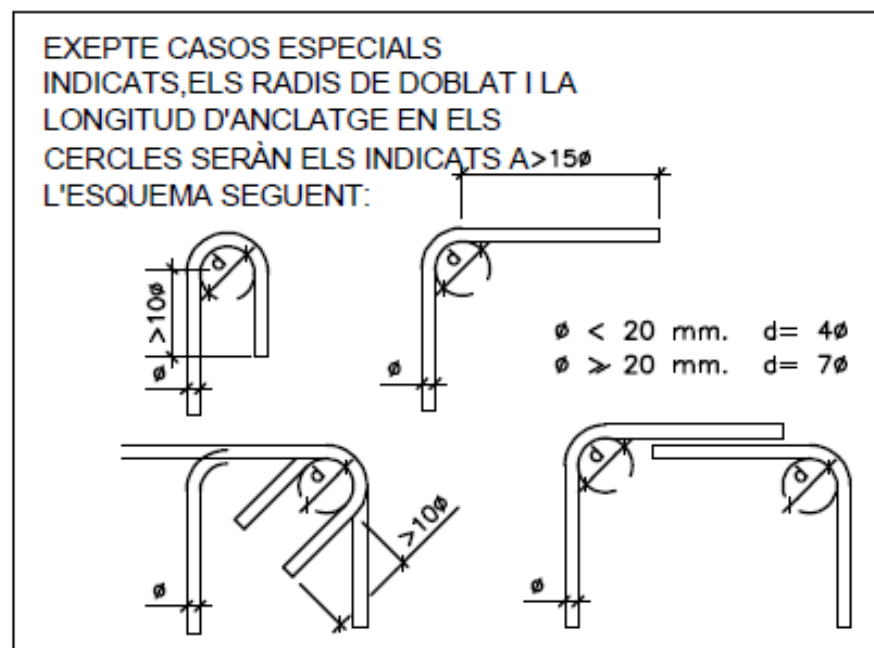


V. Superior Escala 1:11



Detall barres d'ancoratge  
Escala 1:14

### Armadura



	Data	Nom		Escola politècnica Superior
Dibuixat	Febrer 2014	David	Coll Castañer	
Compro.		---	---	
Escala	<h1>Ancoratges</h1>			Nº plànol 10
1/14				Substitueix a:
				Especialitat EI