


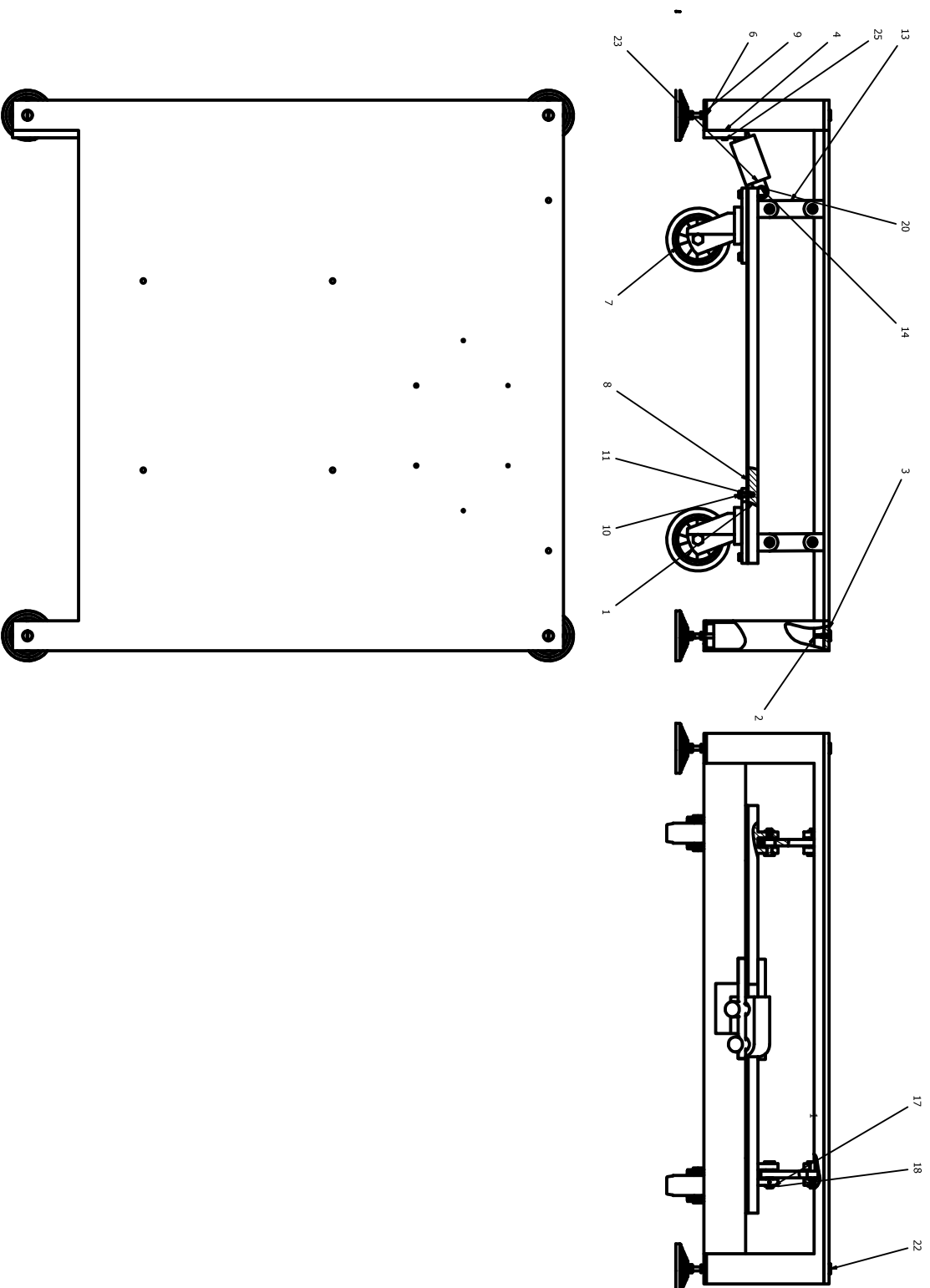
23	1	LINAK 25	
22	1	LINAK 25	
21	1	02-00	Subconjunt rampa
20	1	LINAK 28	
19	1	ISO 7045 - M6 x 60 - 4.8 - H	Tornillo de cabeza cilíndrica redondeada con hueco cruciforme tipo H - producto de clase A
18	1	ISO 7045 - M6 x 25 - 4.8 - H	Tornillo de cabeza cilíndrica redondeada con hueco cruciforme tipo H - producto de clase A
17	1	05-03	Tapa
16	4	ISO 7045 - M6 x 8 - 4.8 - H	Tornillo de cabeza cilíndrica redondeada con hueco cruciforme tipo H - producto de clase A
15	1	05-00	subconjunt batería
14	1	Batería	12 V
13	2	DIN 7984 - M8 x 40	Tornillo de cabeza cilíndrica
12	1	04	
11	1	DIN 913 - M4 x 12	Tornillo sin cabeza con hueco hexagonal
10	5	DIN 7984 - M6 x 10	Tornillo de cabeza cilíndrica
9	5	ISO 7093 A - ST 6 - 140 HV	Arandelas planas - Serie grande - Productos de clase A
8	10	01-10 (pega de nylon)	
7	7	01-09	
6	4	ISO 1206 - MS - 10 x 22 x 13	Rodamiento de agujas completo
5	4	DIN 439 - M8	Tuerca hexagonal
4	4	DIN 7984 - M8 x 30	Tornillo de cabeza cilíndrica
3	4	DIN 125 - A 8,4	Arandela
2	1	03-00	Subconjunt motriu
1	1	01-00	
ELEMENTO	CTDAD	Nº DE PIEZA	DESCRIPCIÓN

LISTA DE PIEZAS

	Data	Nom	Cognom	 <p>Escola Politècnica Superior</p>
Dibuixat	15/05/2014	Marc	Soler	
Comprovat		EGE		
Id. s. Norma			ISO - UNE	

Escola: **Projecte:** Disseny d'una plataformaper a la pràctica de boccia.

1:10	<p>Subconjunt base</p>	Toleràncies no indicades
		S. UNE-EN 22768-mH
		Plànol n: 01-00



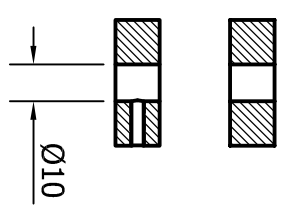
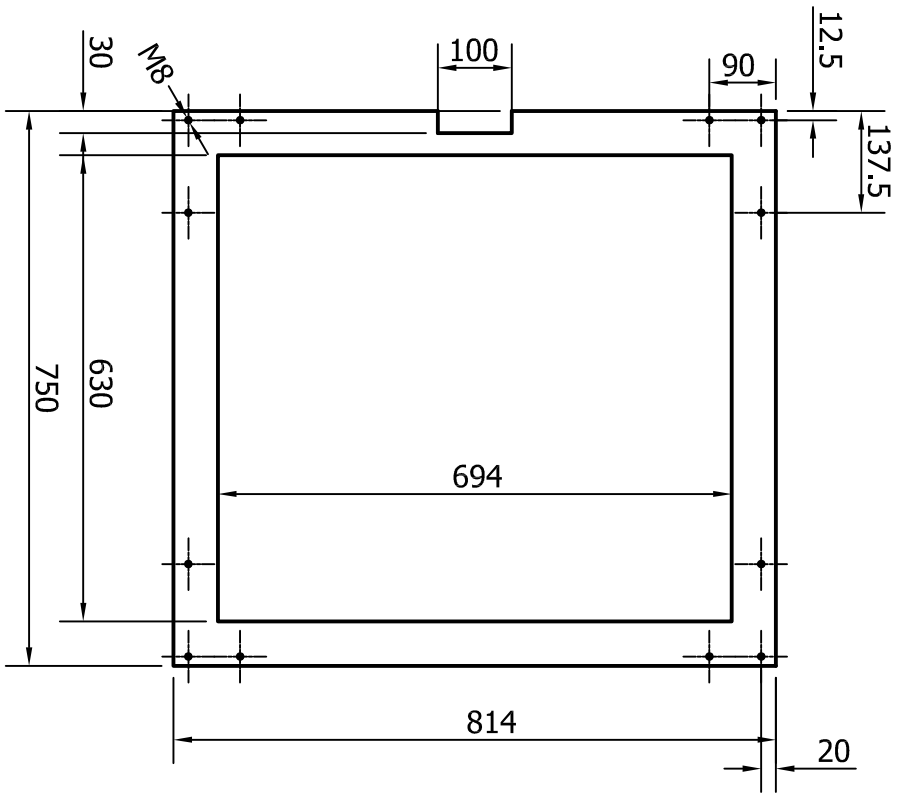
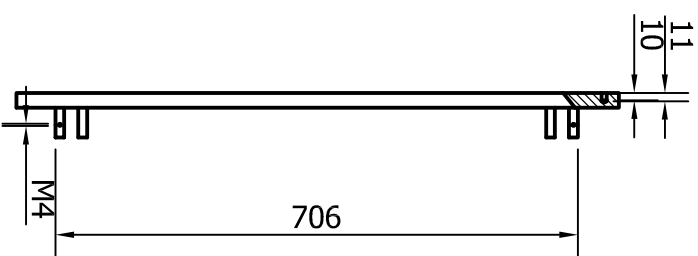
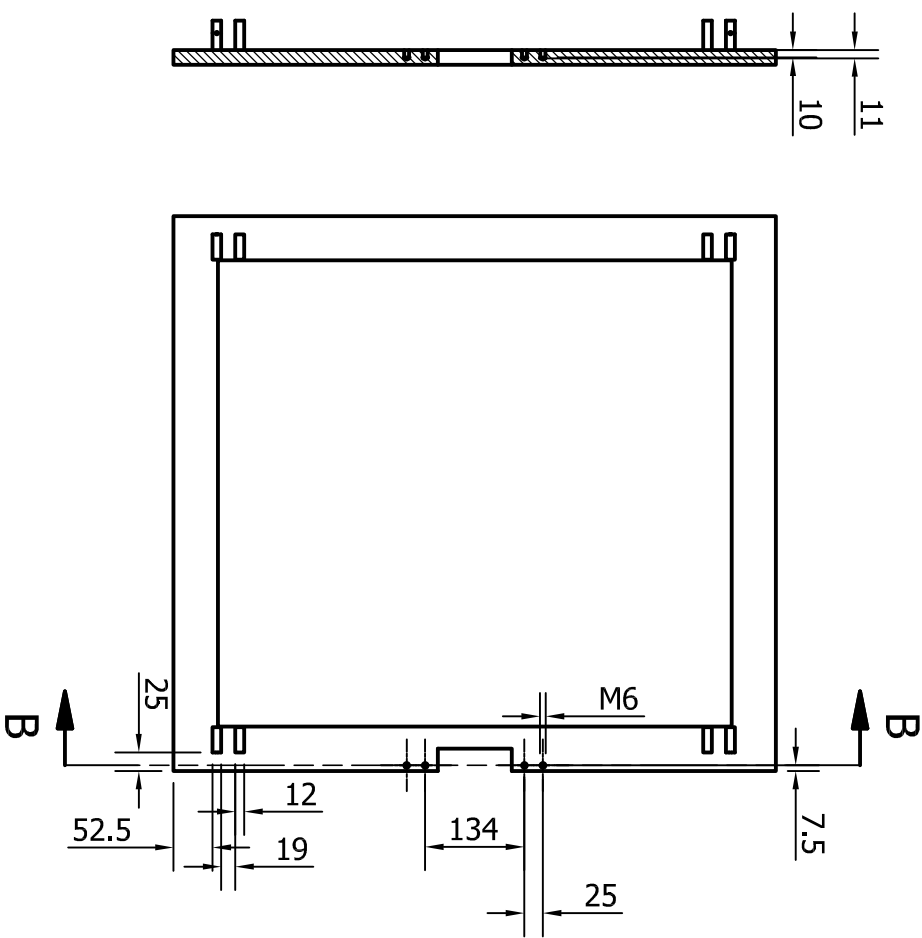
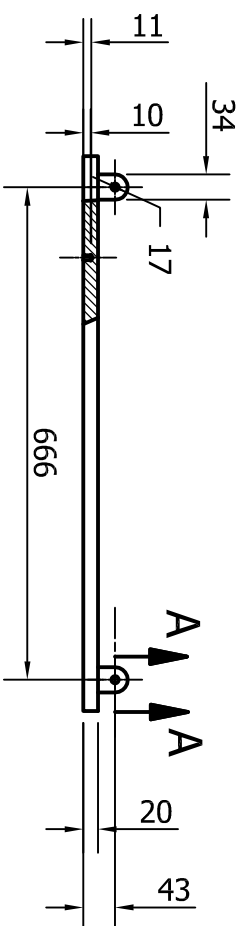
25	2	DIN 7984 - M6 x 25	Tornillo de cabeza cilíndrica	
24	2	DIN 439 - M6	Tuerca hexagonal	
23	1	actuador5-00		
22	4	DIN 921 - M6 x 16	Tornillos de cabeza con cara ranurada	
21	8	DIN 7984 - M6 x 18	Tornillo de cabeza cilíndrica	
20	2	01-02-00	Subconjunt articulació	
19	8	DIN 913 - M4 x 12	Tornillo sin cabeza con hueco hexagonal	
18	8	DIN 7984 - M6 x 10	Tornillo de cabeza cilíndrica	
17	8	ISO 7093 A - ST 6 - 140 HV	Arandelas planas - Serie grande - Productos de clase A	
16	20	01-10 (pega de nylon)	Aro	
15	8	01-09	Buló	
14	10	ISO 1206 - MS - 10 x 22 x 13	Rodamiento de agujas completo	
13	4	01-03	Passamà d'elevació	
12	4	DIN 439 - M8	Tuerca hexagonal	
11	16	DIN 7984 - M8 x 20	Tornillo de cabeza cilíndrica	
10	16	DIN 125 - A 8,4	Arandela	
9	4	DIN 555-5 - M8	Tuerca hexagonal	
8	1	01-08	Xapa quadrilàter	
7	4	2-1453	Ruedas de alta y media capacidad de carga- Acero soldado- Soporte HLB+	
6	4	01-07	Taps tub	
5	4	305451-esd (peus de nivellació)	LV.A-100-14-M8x43-ESD-C	
4	1	01-06	Passamà de subjecció	
3	1	0-05	Xapa xassis	
2	1	01-04	Xassis	
1	1	01-01	Quadrilàter articular	
ELEMENTO		CTDAD	No DE PIEZA	DESCRIPCIÓN


LISTA DE PIEZAS

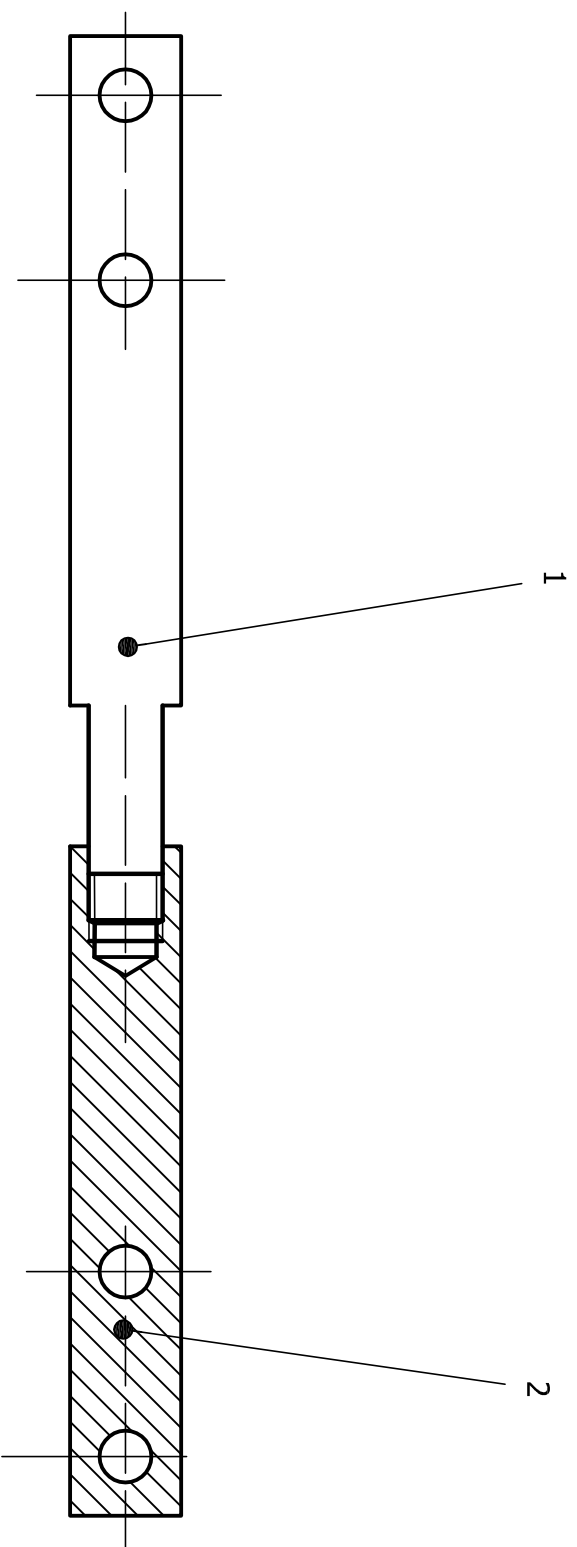
Data	Norm	Cognom	UNE		Toleràncies
Dibuixat	15/05/2014	Marc	Soler		Ro
Comprovat		EGE			UNE
Id.		ISO			UNE
Projecte:		UNE			UNE
Escala:					UNE
1:10		Conjunt general			UNE
d'una plataformaper a la pràctica de					UNE
boccia.					UNE



Escola Politècnica Superior



	Data	Norm	Cognom	 EPS Escola Politècnica Superior
Dibuixat	15/05/2014	Marc	Soler	
Comprovat		EGE		
Id. s. Norma			ISO - UNE	
Escala:	Projecte: Disseny d'una plataforma per a la pràctica del boccia			
1:10	Quadrilàter biarticulat			Toleràncies no indicades S. UNE-EN 22768-mH Plànol n: 01-01



2	1	01-02-02	Articulació rosca femella
1	1	01-02-01	Articulació rosca mascle
ELEMENTO	CTDAD	Nº DE PIEZA	DESCRIPCIÓN

LISTA DE PIEZAS

	Data	Norm	Cognom	
Dibuixat	15/05/2014	Marc	Soler	
Comprovat		EGE		
Id. s. Norma		ISO - UNE		

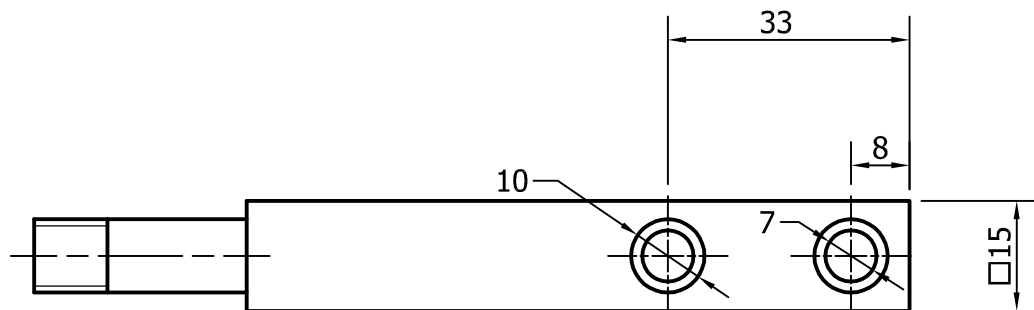
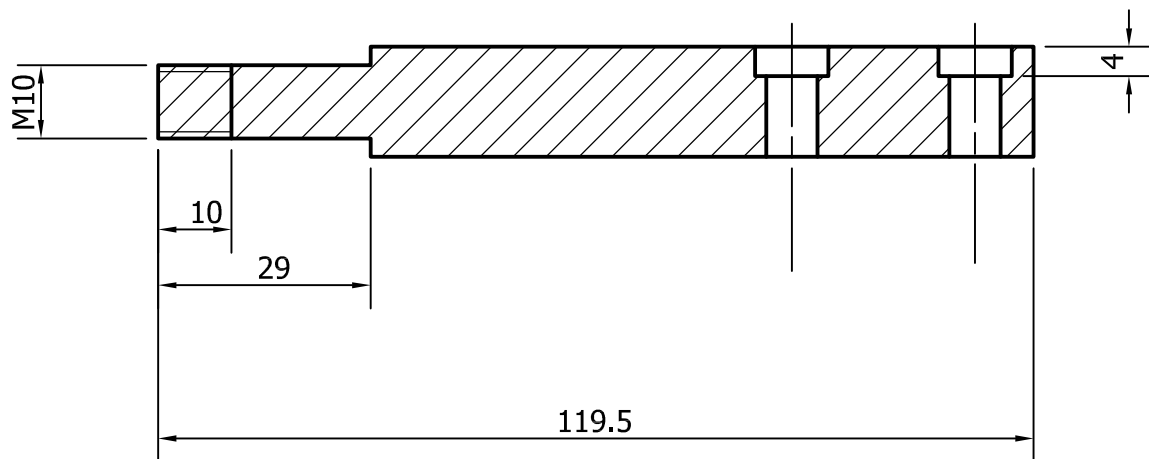


Escales: **Projecte:** Disseny d'una plataformaper a la pràctica de boccia.

1:1

Subconjunt unió

Toleràncies no indicades
S. UNE-EN 22768-mH
Plànol n: 01-02-00



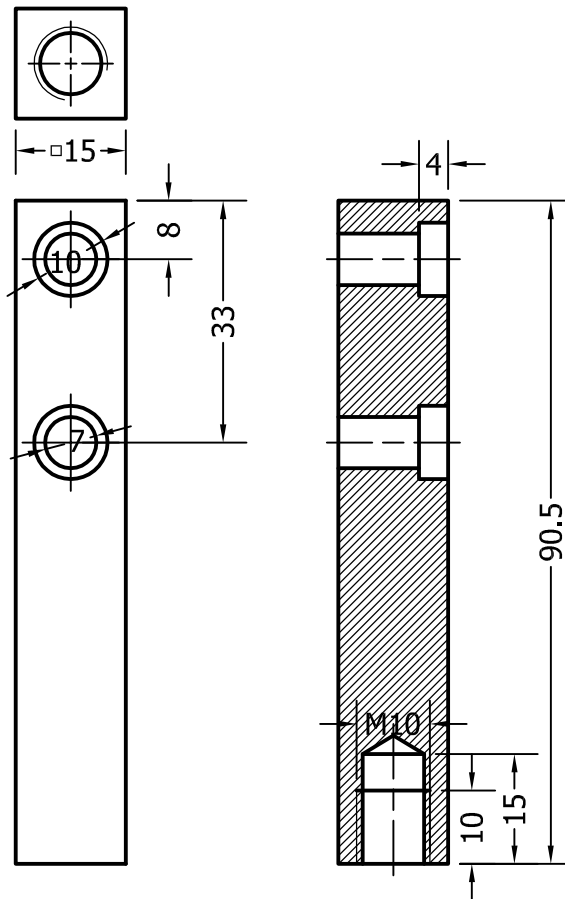
	Data	Nom	Cognom
Dibuixat	15/05/2014	Marc	Soler
Comprovat		EGE	
Id. s.Norma			ISO - UNE



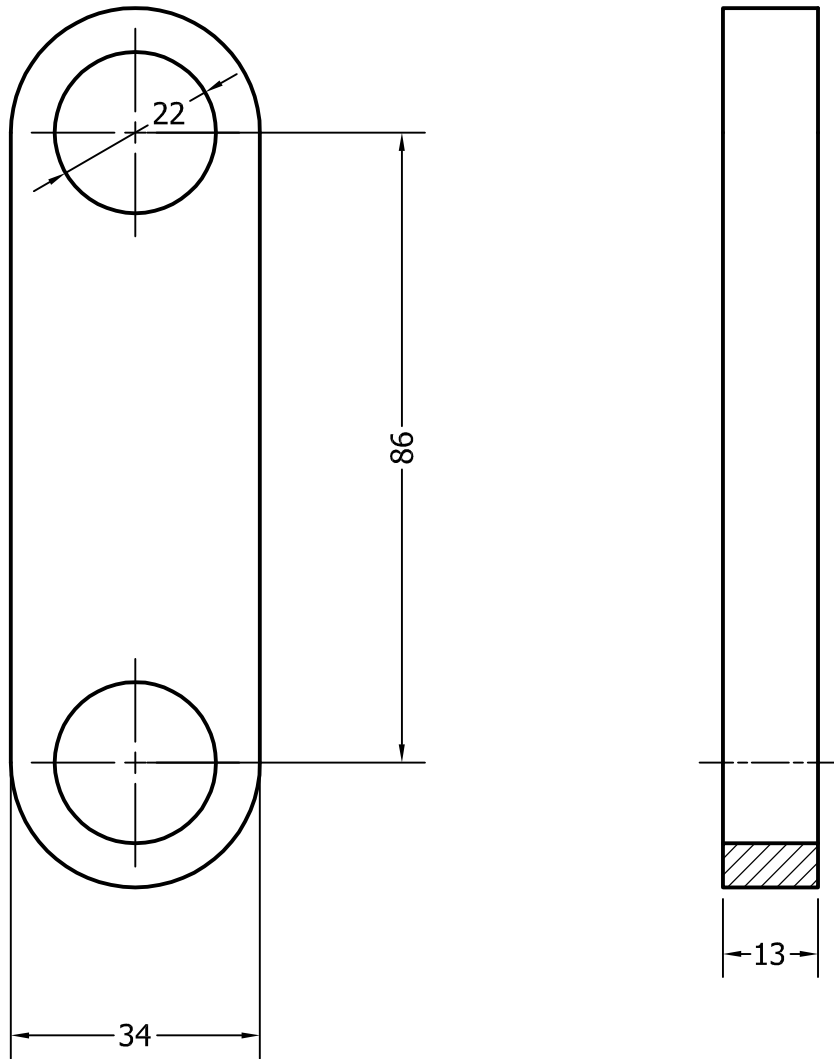
EPS

Escola Politècnica Superior

<p>Escala:</p> <p>1:1</p>	<p>Projecte: Disseny d'una plataforma per a la pràctica del boccia.</p> <p>Subjector actuador</p>	<p>Material: Acer S275</p> <p>Toleràncies no indicades S. UNE-EN 22768-mH</p> <p>Plànol n: 01-02-01</p>
----------------------------------	---	---



	Data	Nom	Cognom	
Dibuixat	15/05/2014	Marc	Soler	
Comprovat		EGE		
Id. s.Norma			ISO - UNE	
Escala:	Projecte: Disseny d'una plataforma per a la pràctica del boccia.		Material: Acer S275	
1:2	Subjector actuador 2			Toleràncies no indicades
				S. UNE-EN 22768-mH
				Plànol n: 01-02-02



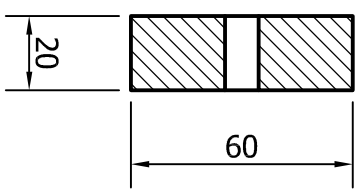
	Data	Nom	Cognom
Dibuixat	15/05/2014	Marc	Soler
Comprovat		EGE	
Id. s.Norma			ISO - UNE



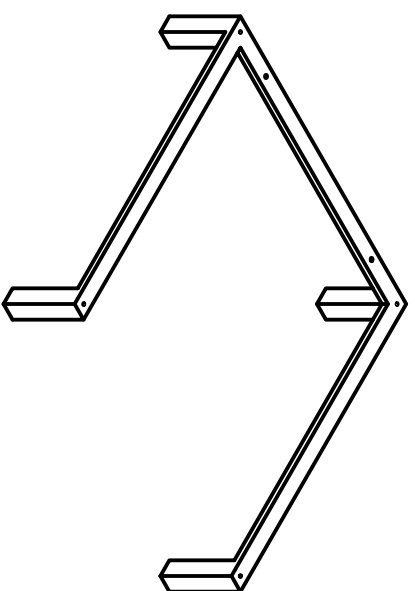
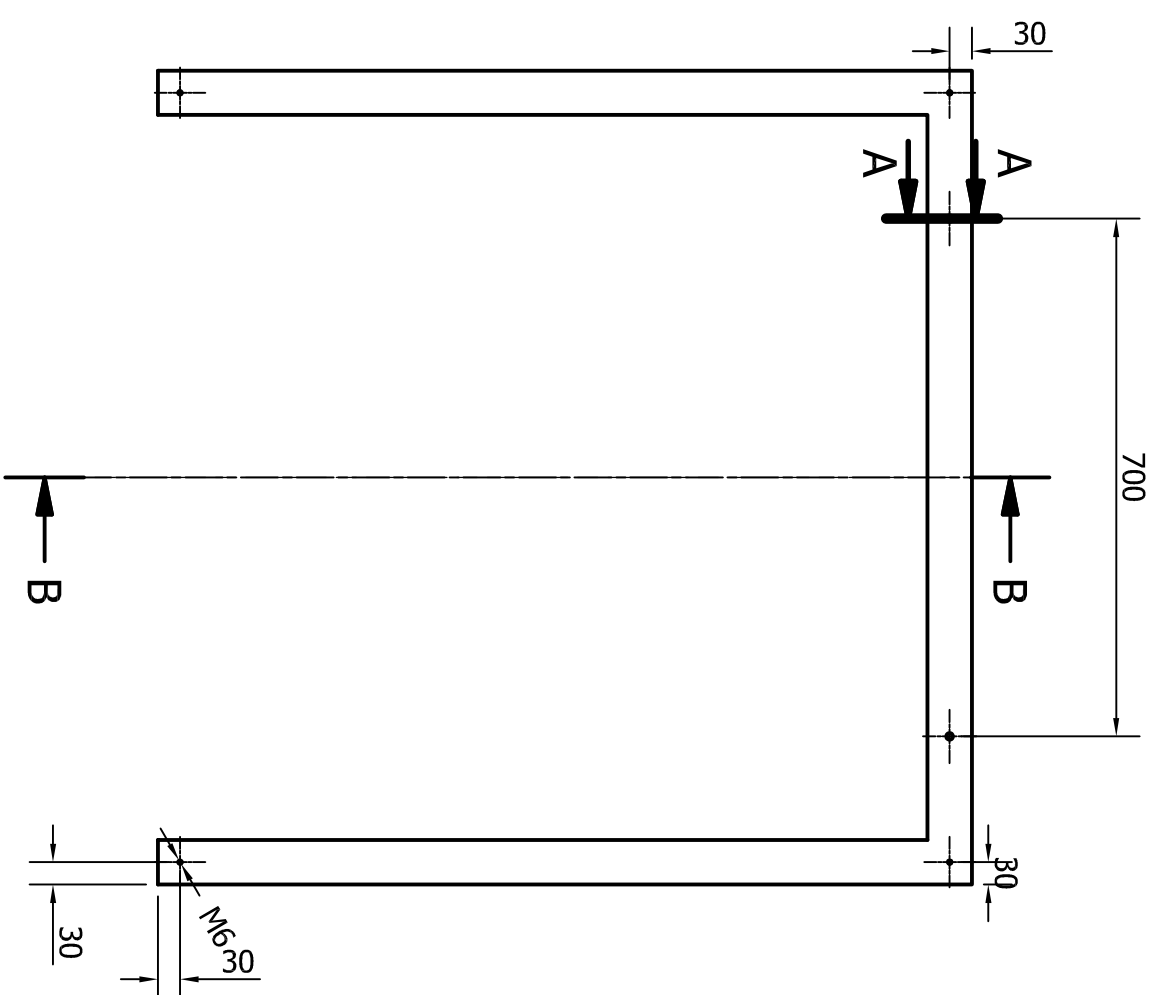
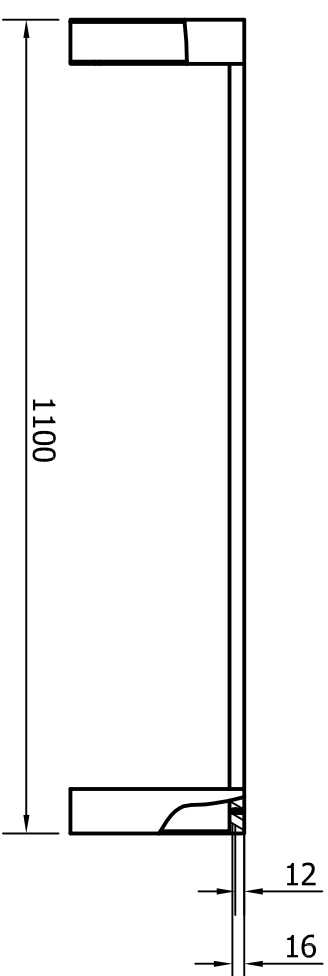
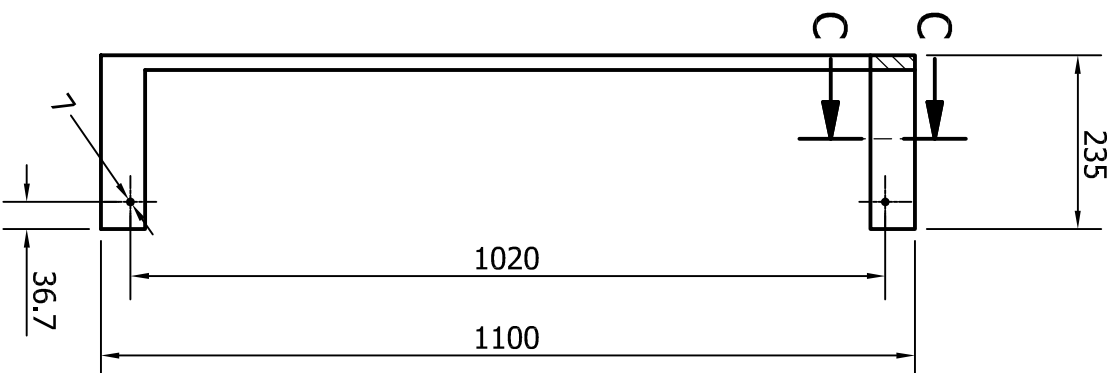
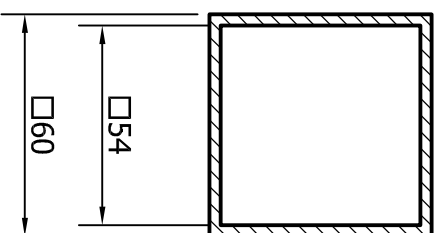
EPS
Escola Politècnica Superior


Escala: 1:1	Projecte: Disseny d'una plataforma per a la pràctica del boccia.	Material: Acer S275
	Passamà d'elevació	
	Toleràncies no indicades S. UNE-EN 22768-mH	
Plànol n: 01-03		

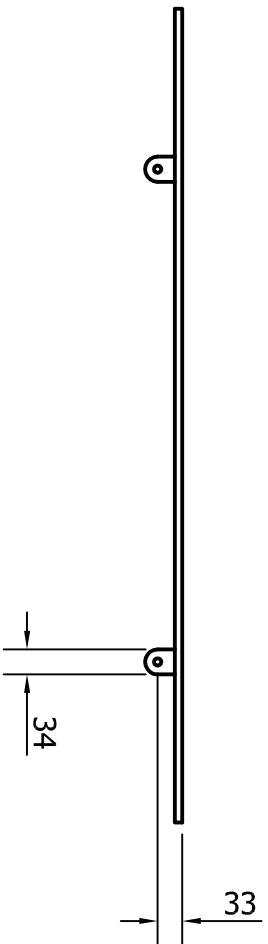
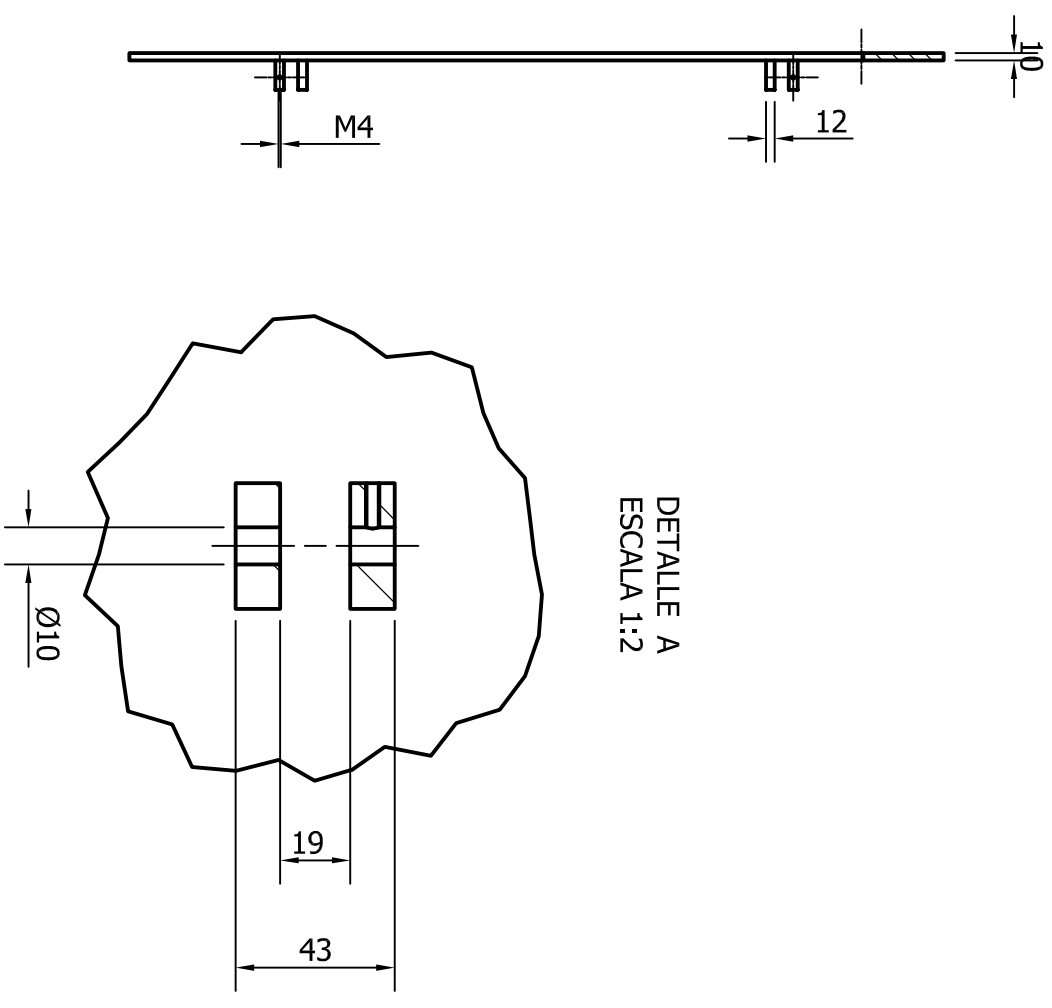
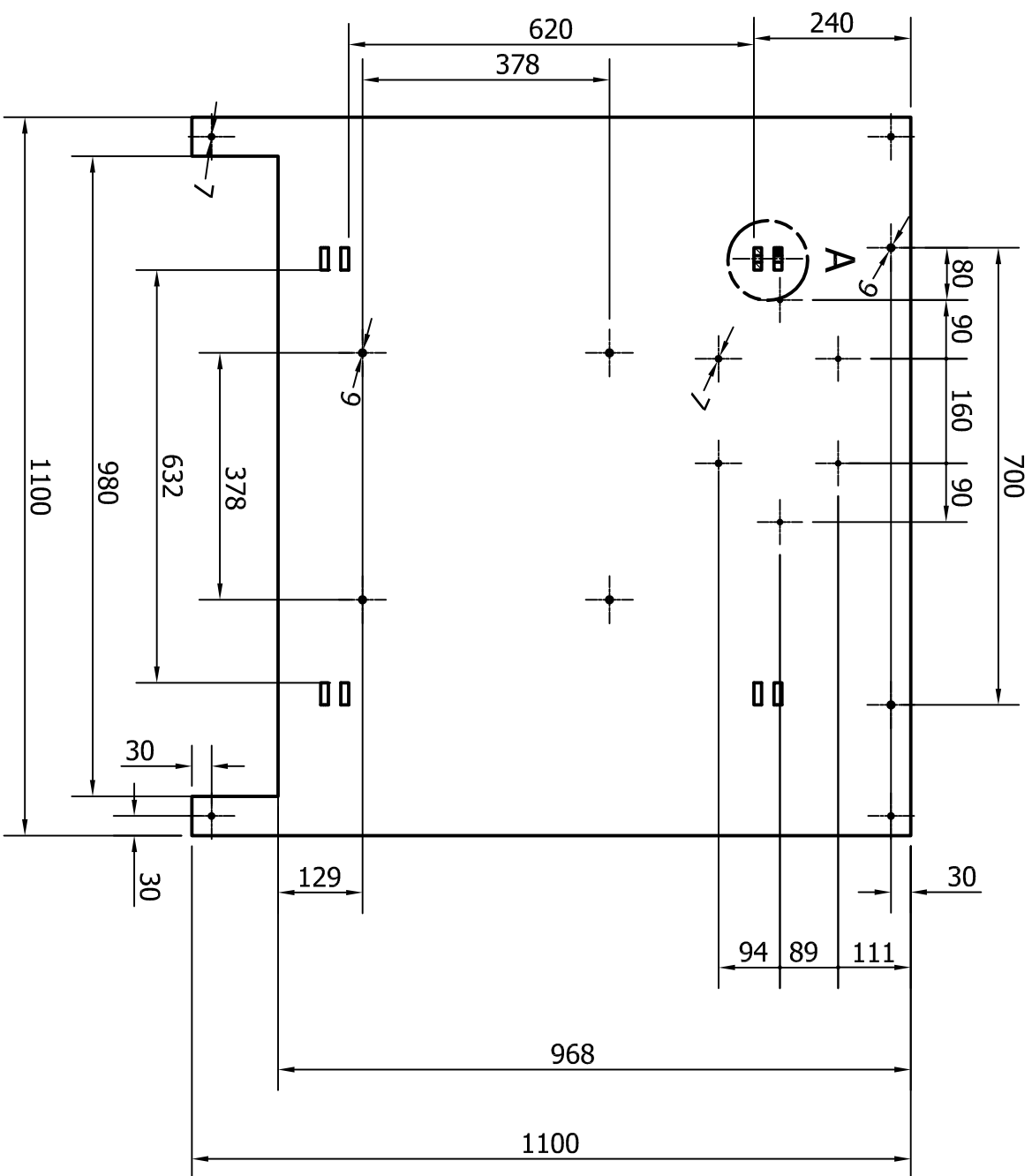
TALL A




TALL C

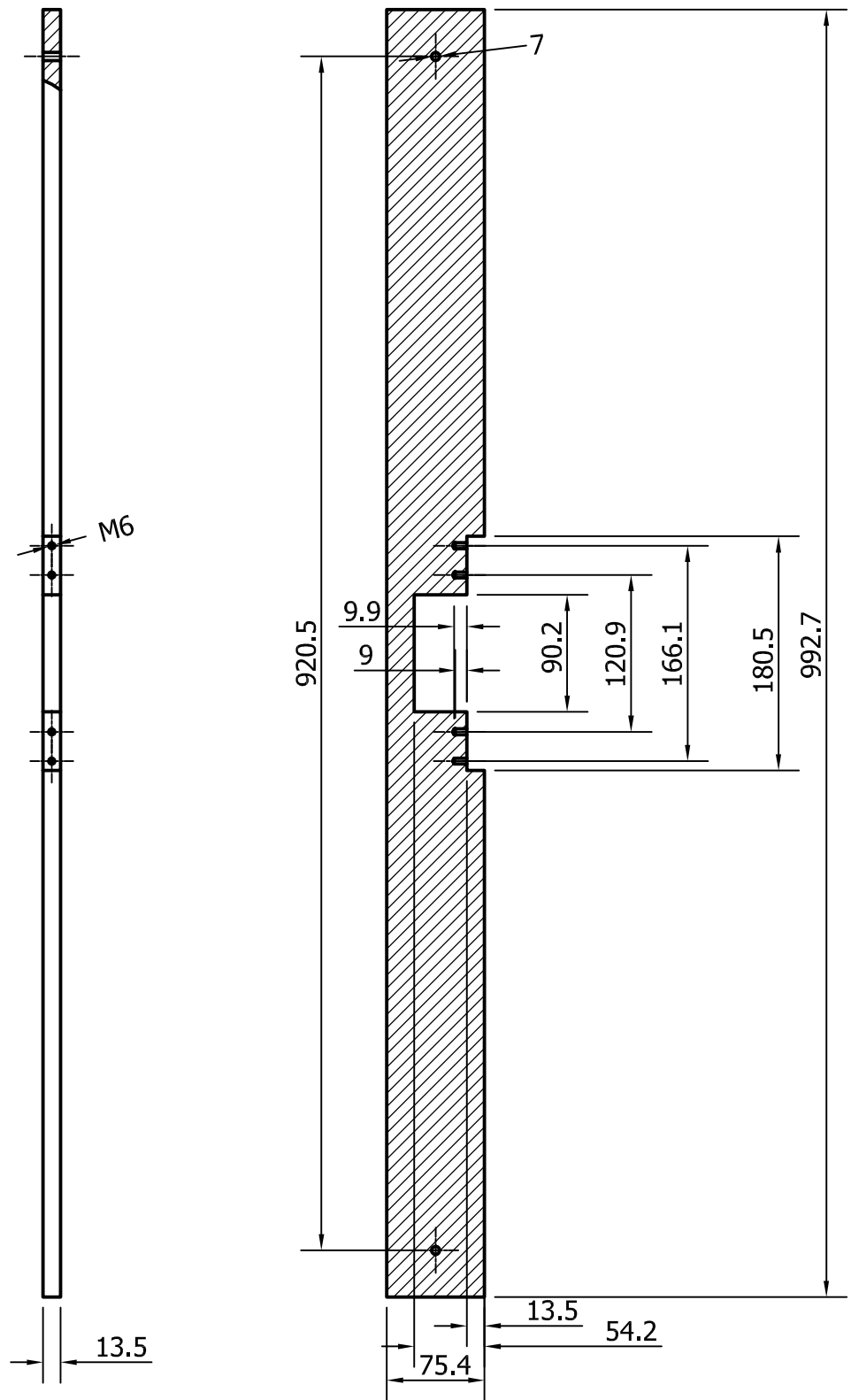


	Data	Nom	Cognom	 EPS Escola Politècnica Superior
Dibuxat	15/05/2014	Marc	Soler	
Comprovat		EGE		
Id. s. Norma		ISO - UNE		
Escala:	Projecte: Disseny d'una plataforma per a la pràctica del boccia			Material: Acer S275
1:10	Xassís			Toleràncies no indicades S. UNE-EN 22768-mH Planol n: 01-04



	Data	Nom	Cognom	 UDG Escola Politècnica Superior
Dibuixat	15/05/2014	Marc	Soler	
Comprovat		EGE		
Id. s. Norma			ISO - UNE	
Escales:	Projecte: Disseny d'una plataforma per a la pràctica del bocció			
1:10	Xapa xassís			Toleràncies no indicades S. UNE-EN 22768-mH Plànol n: 01-05

EPS

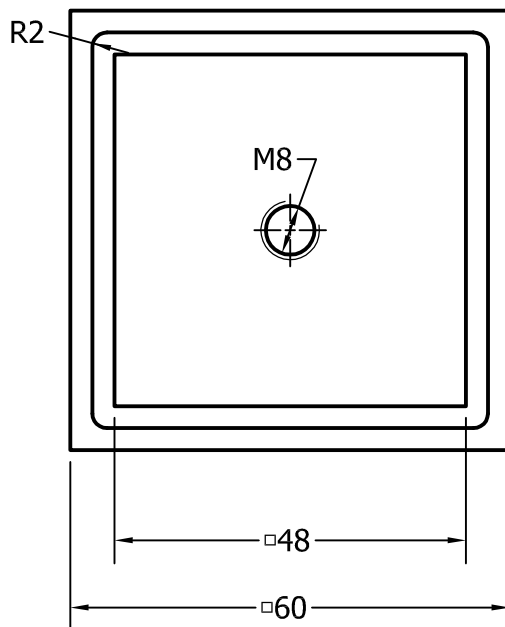
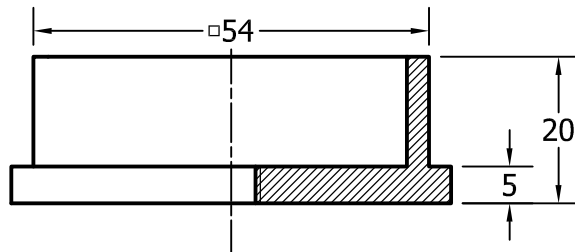


	Data	Nom	Cognom
Dibuixat	15/05/2014	Marc	Soler
Comprovat		EGE	
Id. s.Norma			ISO - UNE



EPS
Escola Politècnica Superior

Escala: 1:5	Projecte: Disseny d'una plataforma per a la pràctica del boccea.	Material: Acer S275
Passamà de subjecció		Toleràncies no indicades S. UNE-EN 22768-mH
		Plànol n: 01-06



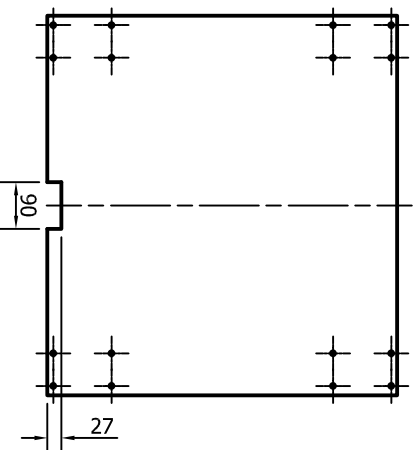
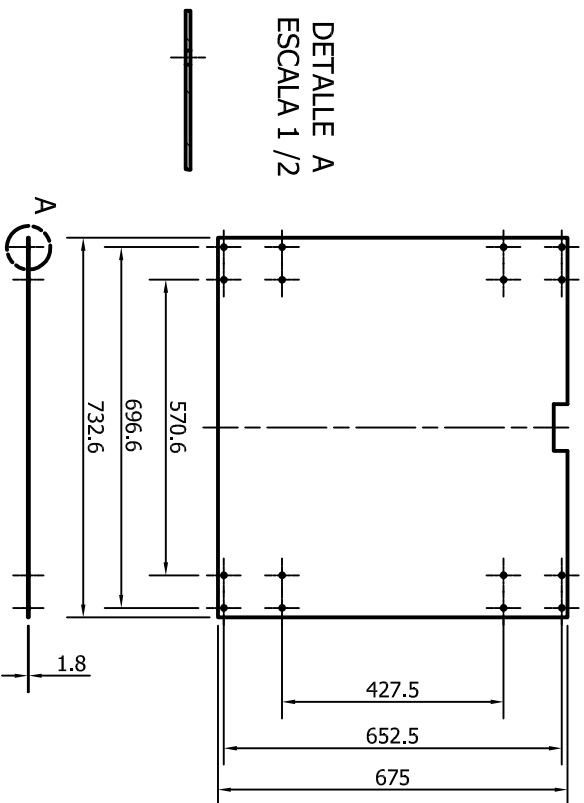
	Data	Nom	Cognom
Dibuixat	15/05/2014	Marc	Soler
Comprovat		EGE	
Id. s.Norma			ISO - UNE




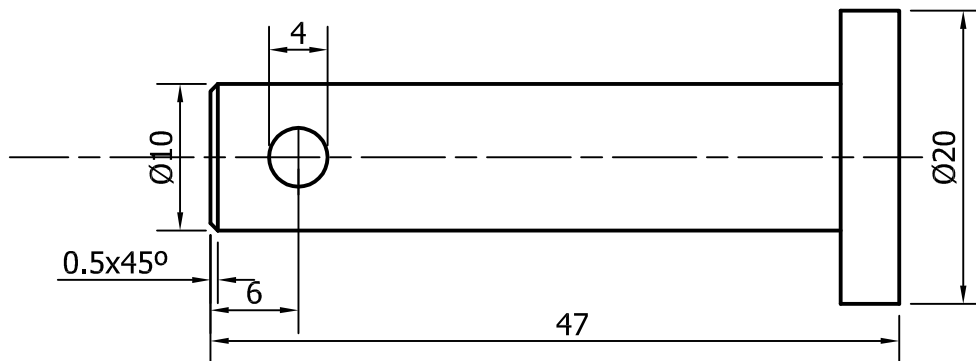
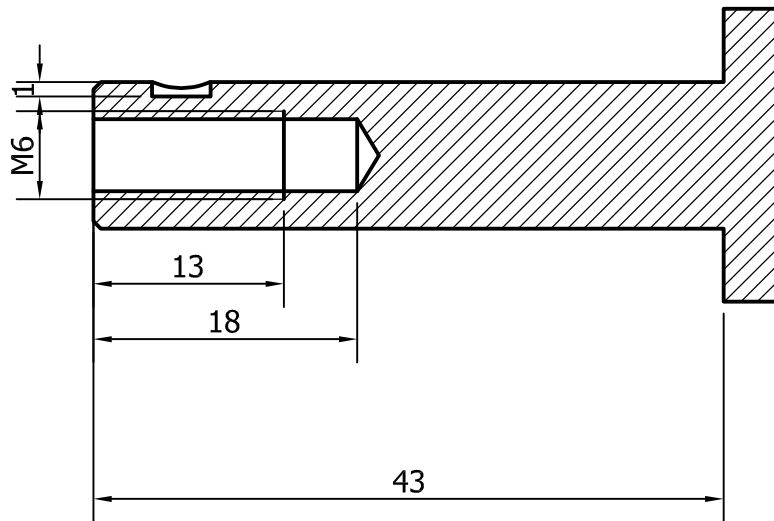
EPS
Escola Politècnica Superior

<p>Escala:</p> <p>1:1</p>	<p>Projecte: Disseny d'una plataforma per a la pràctica del bocchia.</p> <p>Tap tub xassís</p>	<p>Material: Acer S275</p> <p>Toleràncies no indicades S. UNE-EN 22768-mH</p> <p>Plànol n: 01-07</p>
----------------------------------	--	--

DETALLE A
ESCALA 1/2



	Data	Nom	Cognom	 EPS Escola Politècnica Superior
Dibuixat	15/05/2014	Marc	Soler	
Comprovat		EGE		
Id. s Norma		ISO - UNE		
Escales:	Projecte: Disseny d'una plataforma per a la pràctica del boccaia.			Material: Acer S275
1:10	Passamà d'elevació			Toleràncies no indicades S. UNE-EN 22768-mH
				Plànol n: 01-08

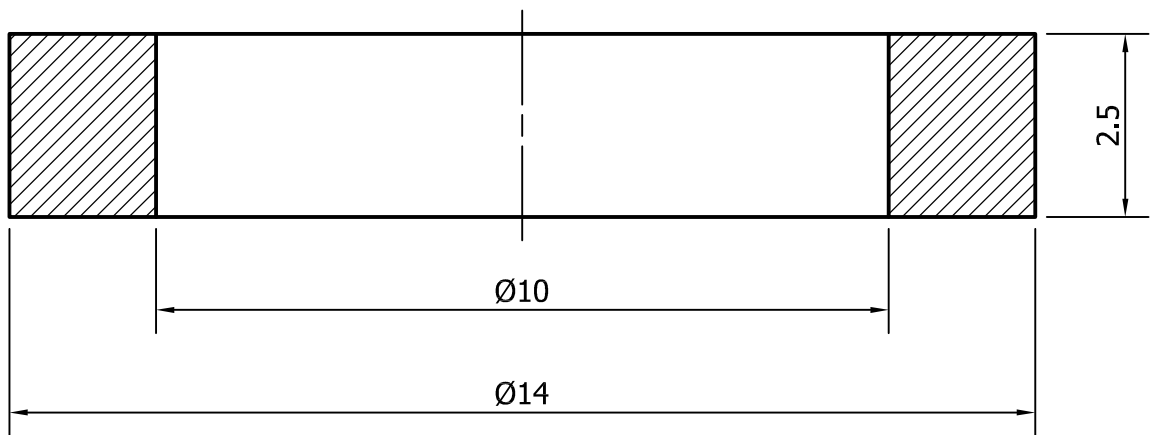


	Data	Nom	Cognom
Dibuixat	15/05/2014	Marc	Soler
Comprovat		EGE	
Id. s.Norma			ISO - UNE



EPS
Escola Politècnica Superior

<p>Escales:</p> <p>2:1</p>	<p>Projecte: Disseny d'una plataforma per a la pràctica del boccia.</p> <p>Buló</p>	<p>Material: Acer S275</p> <p>Toleràncies no indicades S. UNE-EN 22768-mH</p> <p>Plànol n: 01-09</p>
-----------------------------------	---	---

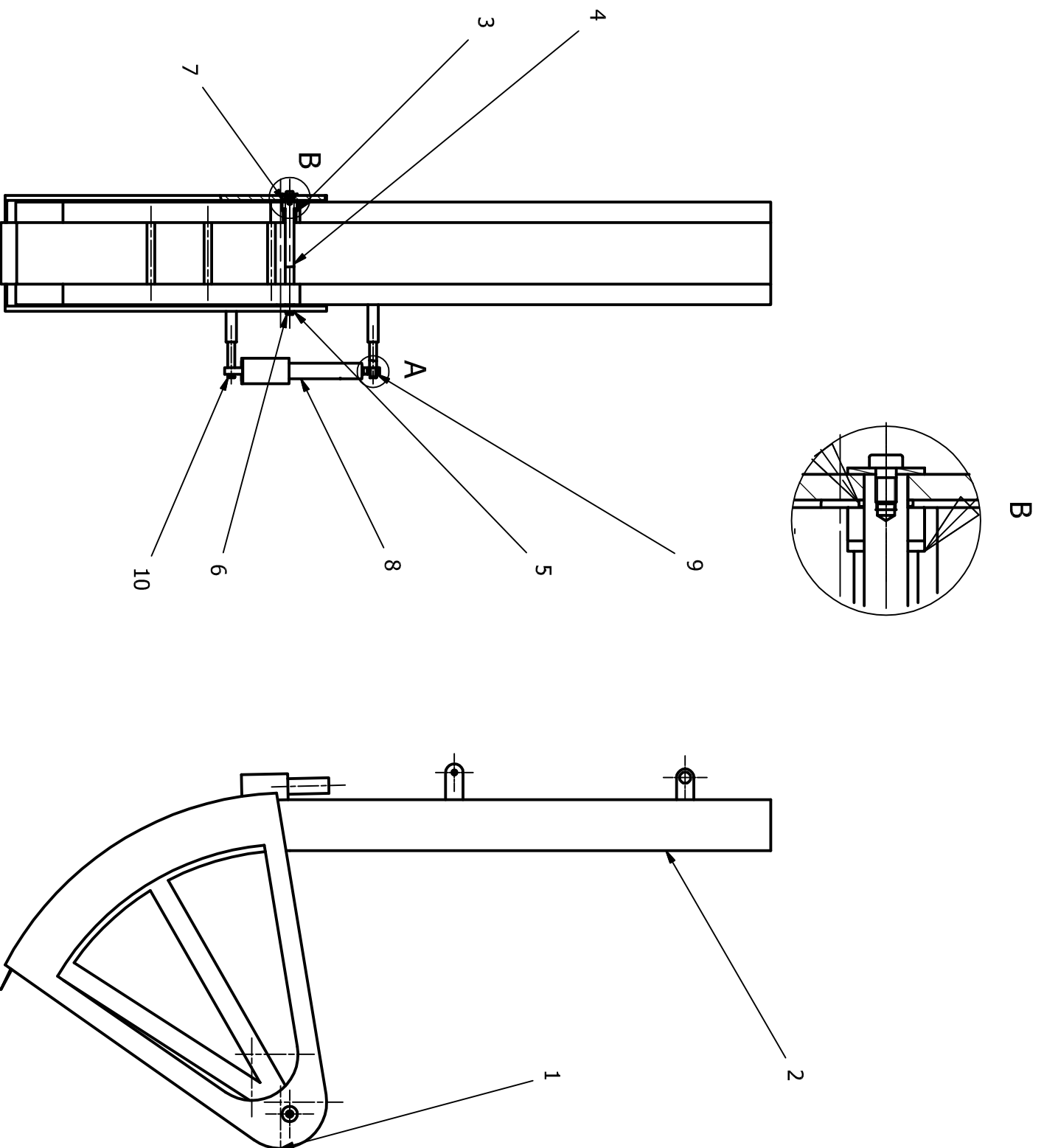


	Data	Nom	Cognom
Dibuixat	15/05/2014	Marc	Soler
Comprovat		EGE	
Id. s.Norma			ISO - UNE



EPS
Escola Politècnica Superior

Escala: 10:1	Projecte: Disseny d'una plataforma per a la pràctica del boccia.	Material: Nylon
	Separador	Toleràncies no indicades S. UNE-EN 22768-mH
		Plànol n: 01-10

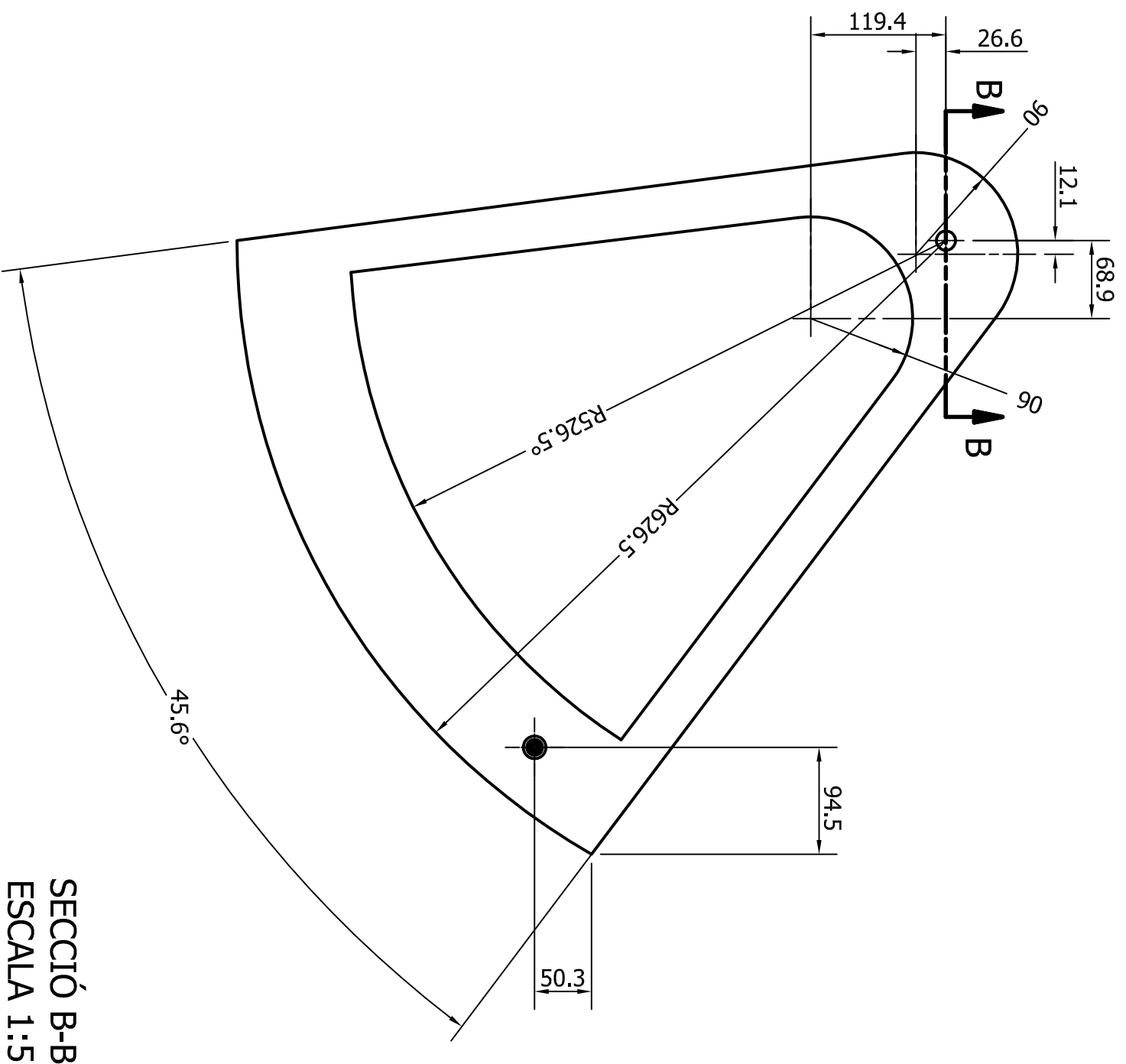


10	2	DIN 439 - M8	Tuerca hexagonal
9	2	ISO 1206 - MS - 10 x 22 x 13	Rodamiento de agujas completo
8	1	Actuador lineal LINAK LA28	12V DC
7	2	02-04	Separador de nylon
6	2	DIN 7984 - M8 x 14	Tornillo de cabeza cilíndrica
5	2	ISO 7093 A - ST 6 - 140 HV	Arandelas planas - Serie grande - Productos de clase A
4	1	02-03	Eix
3	2	ISO 1206 - MS - 17 x 30 x 13	Rodamiento de agujas completo
2	1	Rampa Demand Z4	Rampa 100x120
1	1	02-01	Extensió rampa
ELEMENTO	CTDAD	Nº DE PIEZA	DESCRIPCIÓN

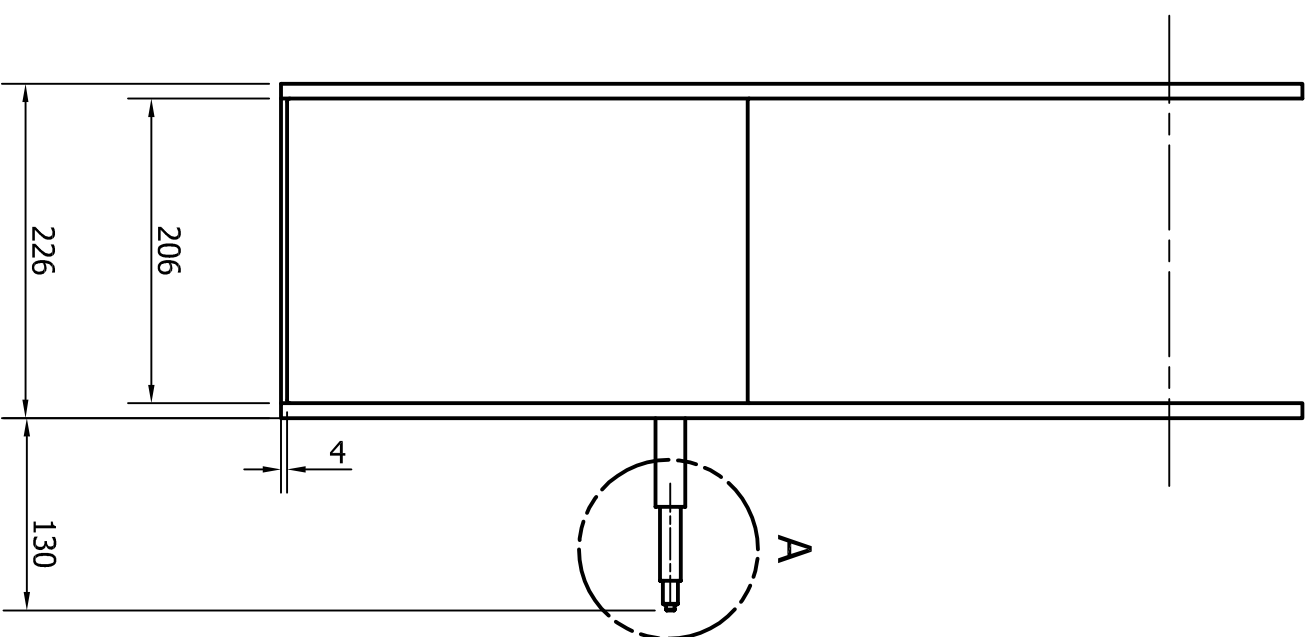
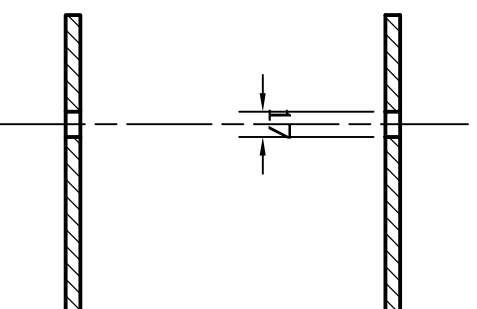
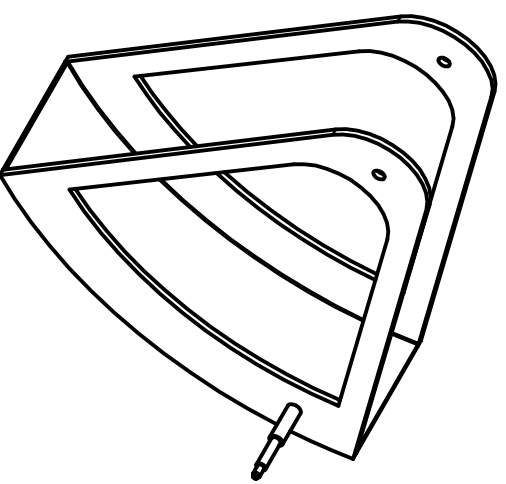
LISTA DE PIEZAS

Data		Nom		Cognom	
Dibuixat	15/05/2014	Marc	Solier		
Comprovat		EGE			
Id. s. Norma		ISO - UNE			
Escales:	Projecte: Disseny d'una plataformaper a la pràctica de boccia.				
1:10	Subconjunt rampa		Toleràncies no indicades		
			S. UNE-EN 22768-mH		
			Plànol n: 02-00		

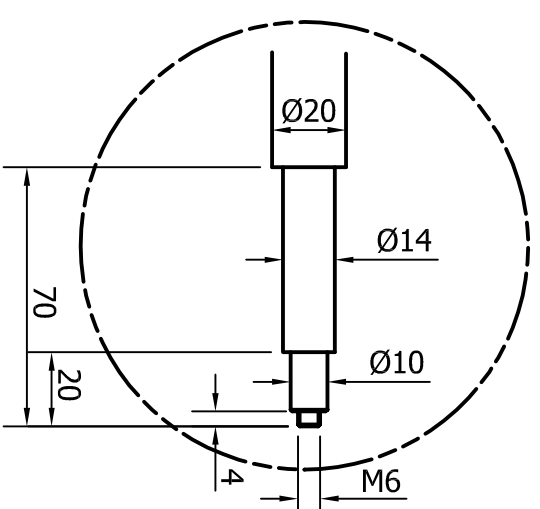





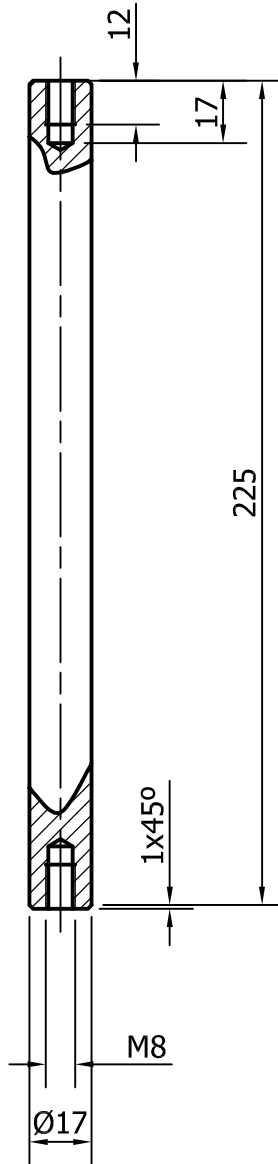
SECCIÓ B-B
ESCALA 1:5



DETALLE A
ESCALA 1:2



	Data	Norm	Cognom	 EPS Escola Politècnica Superior
Dibuxat	15/05/2014	Marc	Soler	
Comprovat		EGE		
Id. s. Norma			ISO - UNE	
Escales:	Projecte: Disseny d'una plataforma per a la pràctica del boccia			Material: Alumini
1:5	Extensió rampa			Toleràncies no indicades S. UNE-EN 22768-mH Plànol n: 02-01

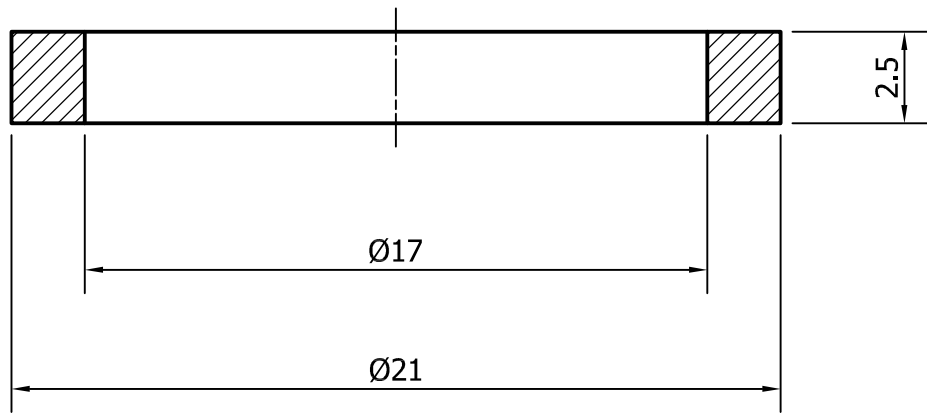


	Data	Nom	Cognom
Dibuixat	15/05/2014	Marc	Soler
Comprovat		EGE	
Id. s.Norma			ISO - UNE

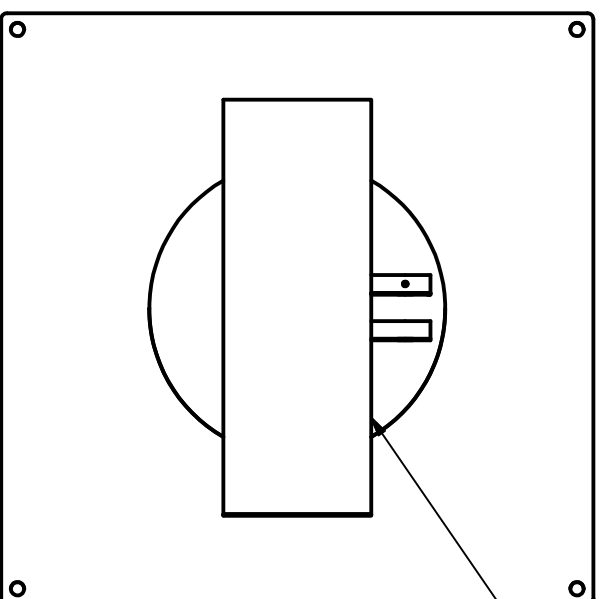
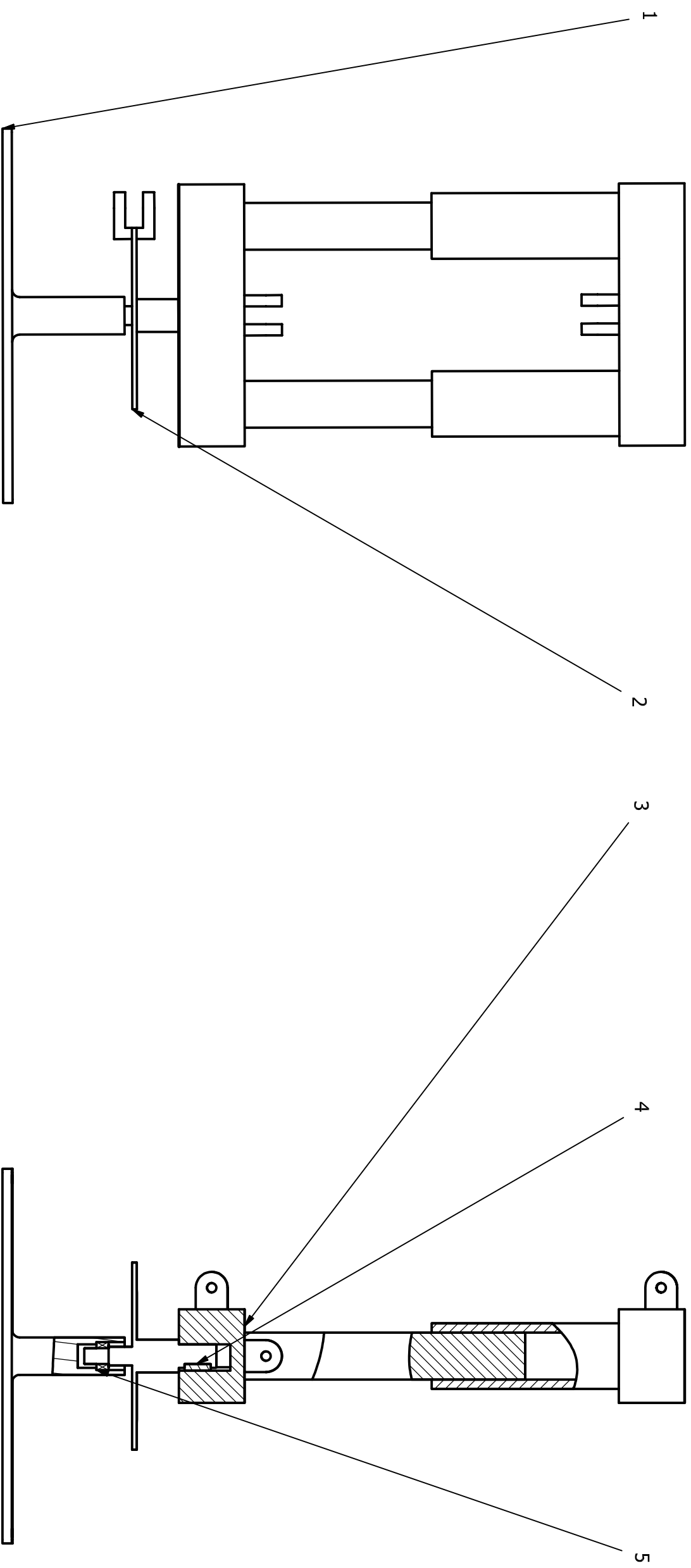


EPS
Escola Politècnica Superior

<p>Escales:</p> <p>1:2</p>	<p>Projecte: Disseny d'una plataforma per a la pràctica del boccia.</p> <p>Eix rampa</p>	<p>Material: Acer S275</p> <p>Toleràncies no indicades S. UNE-EN 22768-mH</p> <p>Plànol n: 02-03</p>
-----------------------------------	--	--



	Data	Nom	Cognom	
Dibuixat	15/05/2014	Marc	Soler	
Comprovat		EGE		
Id. s.Norma			ISO - UNE	
Escala:	Projecte: Disseny d'una plataforma per a la pràctica del boccia.		Material: Nylon	
1:1	Separador		Toleràncies no indicades	
			S. UNE-EN 22768-mH	
		Plànol n: 02-04		



6	1	03-03	Guies superiors
5	1	ISO 1206 - MS - 17 x 30 x 13	Rodament de agulles complet
4	1	DIN 6885	7x8x28
3	1	03-04	Guies inferiors
2	1	03-02	Disc
1	1	03-01	Base rampa
ELEMENTO	CTDAD	Nº DE PIEZA	DESCRIPCIÓN

LISTA DE PIEZAS

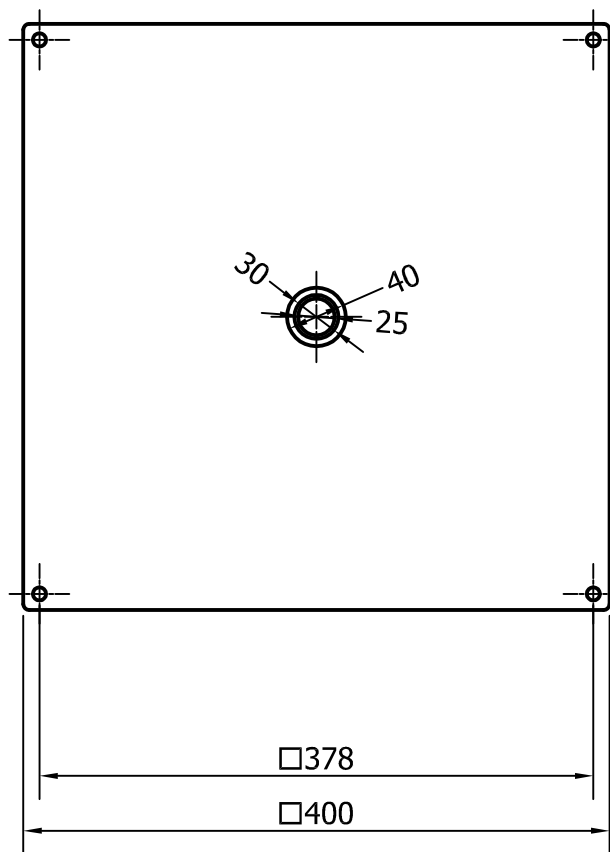
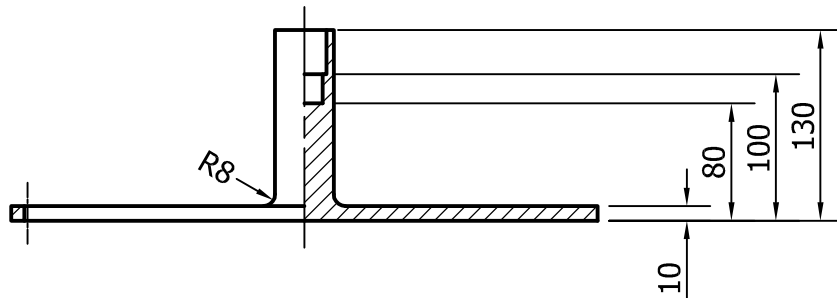
	Data	Norm	Cognom	
Dibuixat	15/05/2014	Marc	Soler	
Comprovat		EGE		
Id. s. Norma		ISO - UNE		

Projecte: Disseny d'una plataformaper a la pràctica de boccia.

Escala: 1:5

Subconjunt motriu

Toleràncies no indicades
S. UNE-EN 22768-mH
Plànol n: 03-00



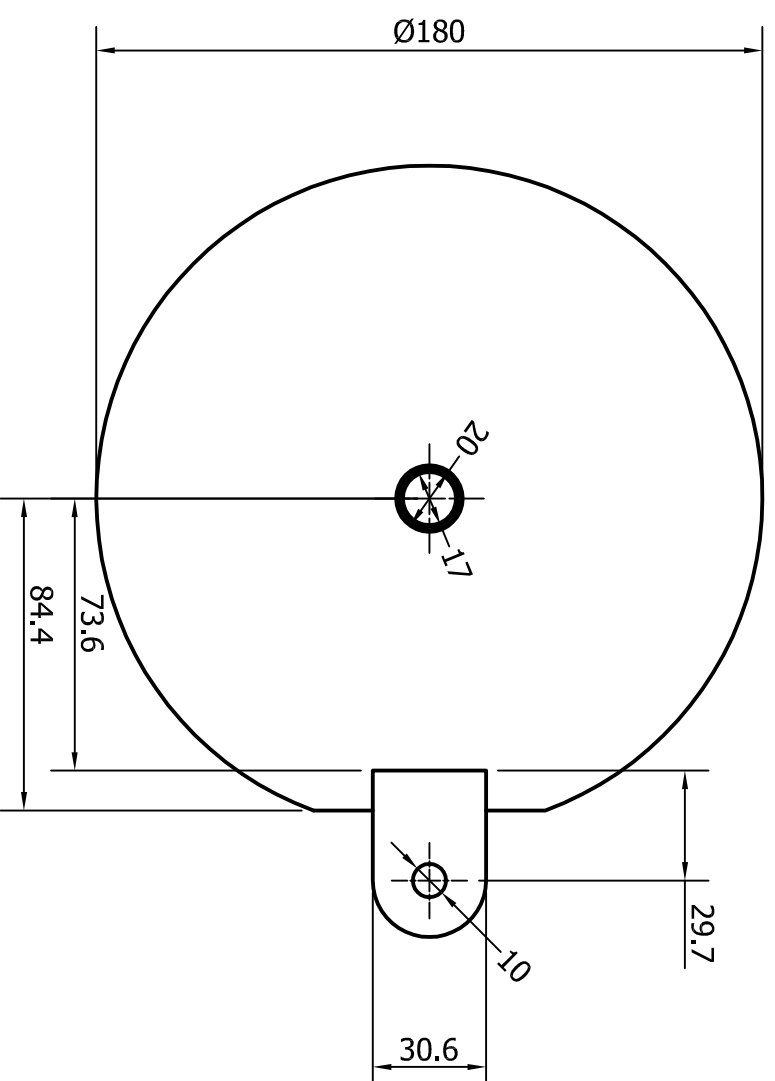
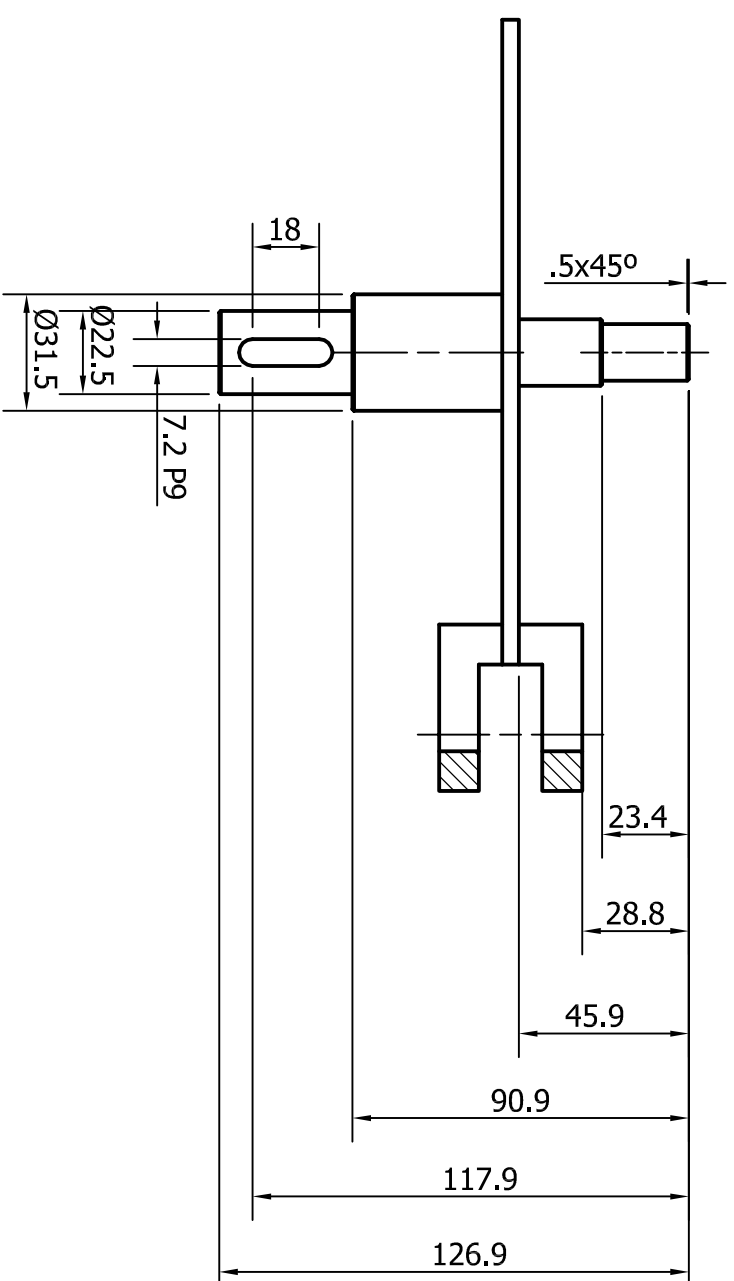
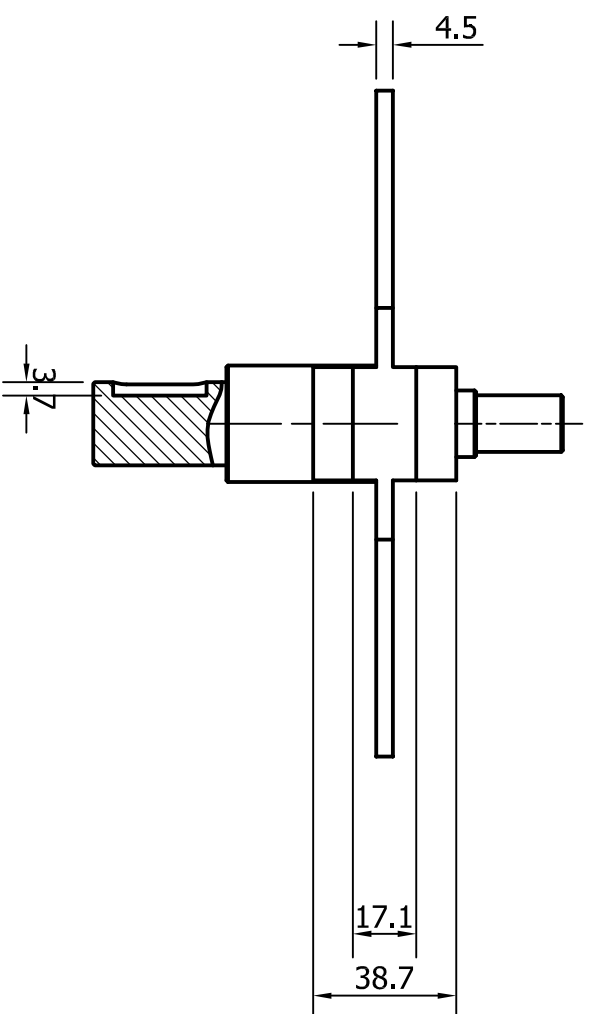
	Data	Nom	Cognom
Dibuixat	15/05/2014	Marc	Soler
Comprovat		EGE	
Id. s.Norma			ISO - UNE




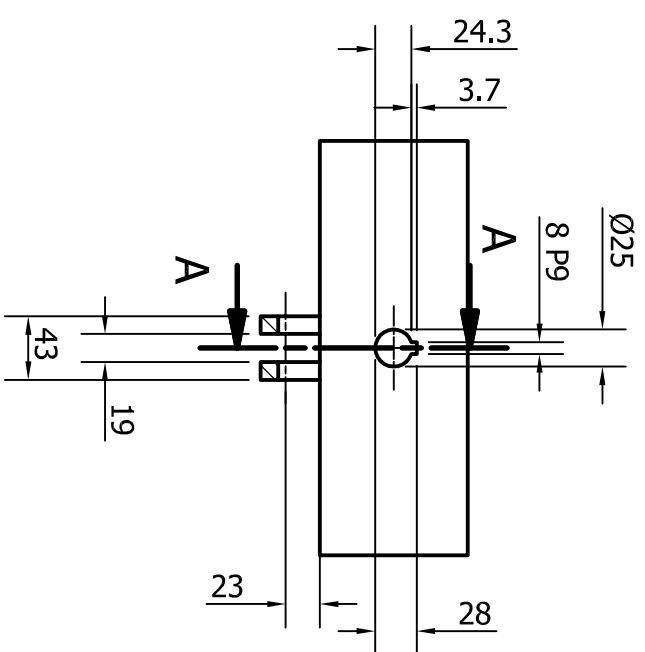
EPS

Escola Politècnica Superior

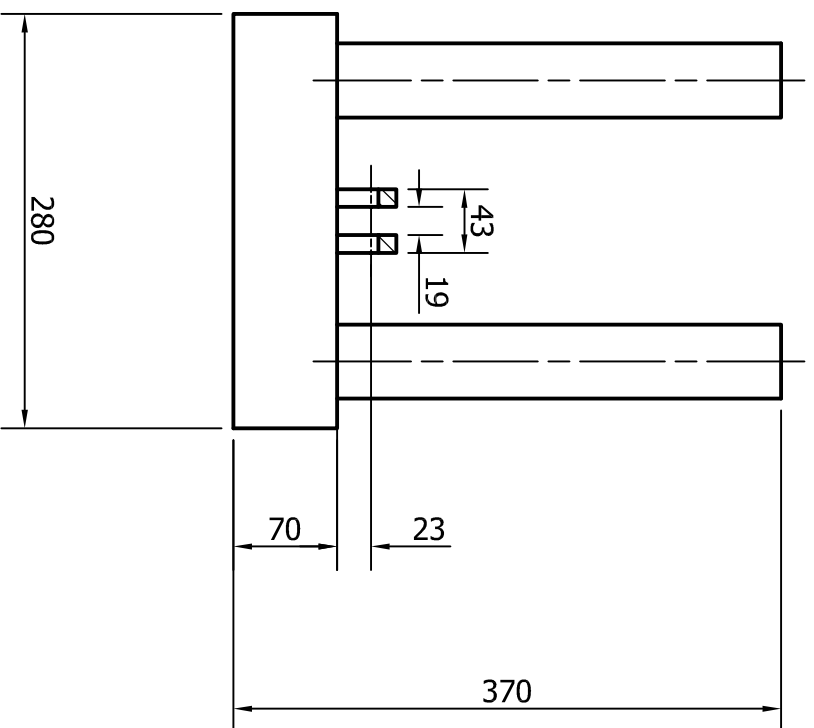
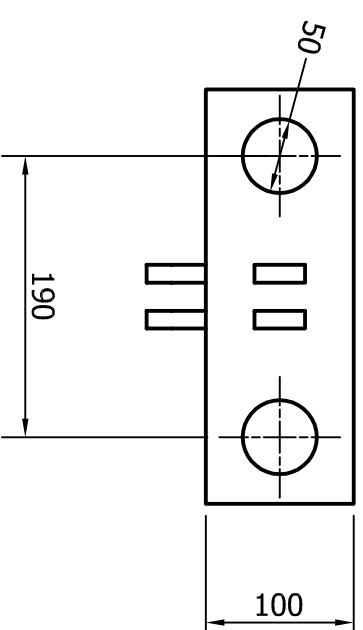
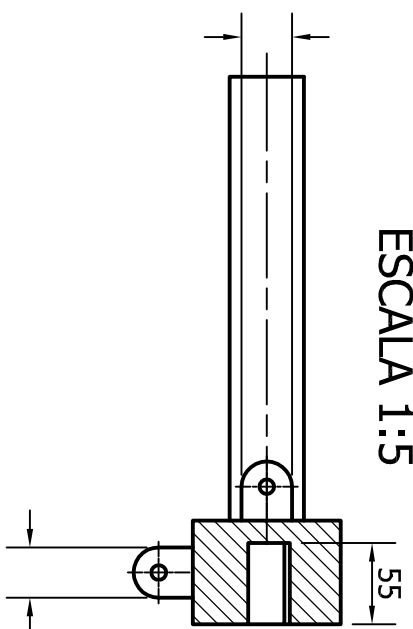
<p>Escales:</p> <p>1:1</p>	<p>Projecte: Disseny d'una plataforma per a la pràctica del bocchia.</p> <p>Base rampa</p>	<p>Material: Acer S275</p> <p>Toleràncies no indicades</p> <p>S. UNE-EN 22768-mH</p> <p>Plànol n: 03-01</p>
-----------------------------------	--	--




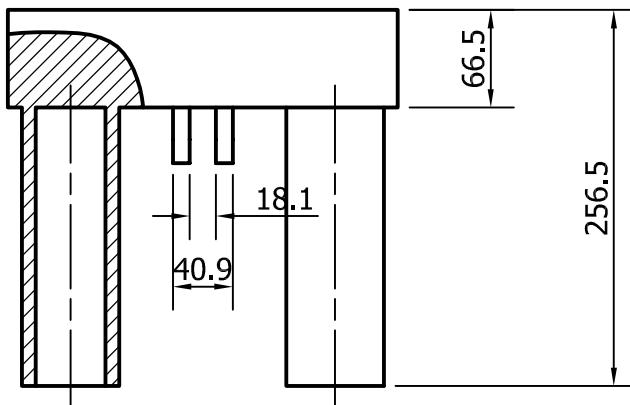
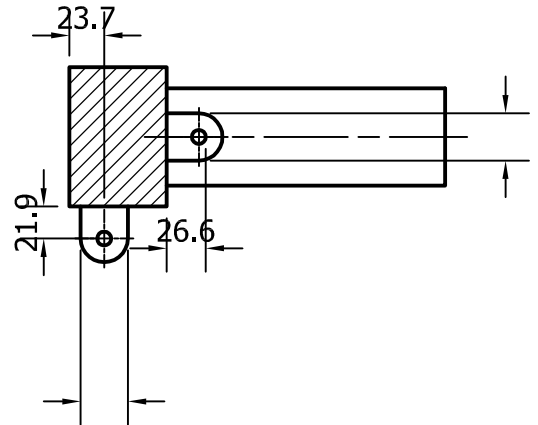
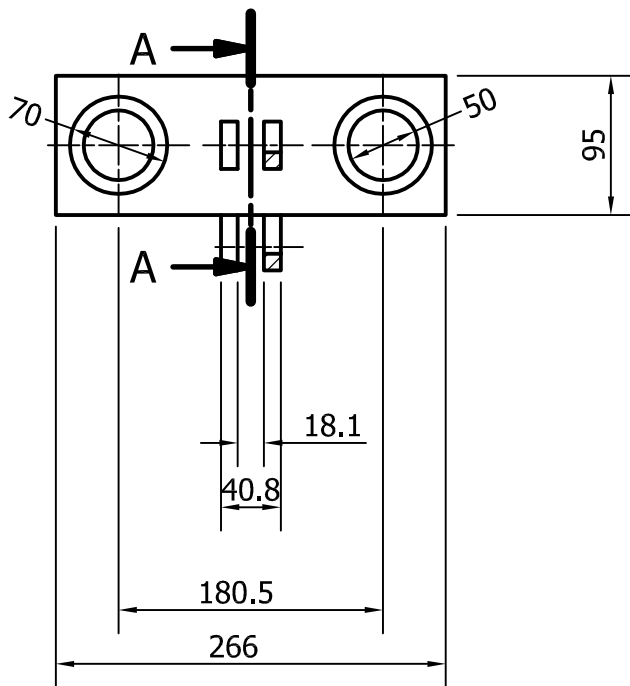
	Data	Norm	Cognom	 EPS Escola Politècnica Superior
Dibuixat	15/05/2014	Marc	Soler	
Comprovat		EGE		
Id. s. Norma			ISO - UNE	
Escala:	Projecte: Disseny d'una plataforma per a la pràctica del boccia			Material: Acer S275
1:2	Disc			Toleràncies no indicades S. UNE-EN 22768-mH Plànol n: 03-02



SECCIÓN A-A
ESCALA 1:5



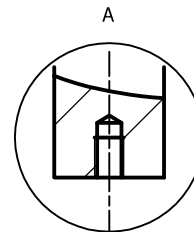
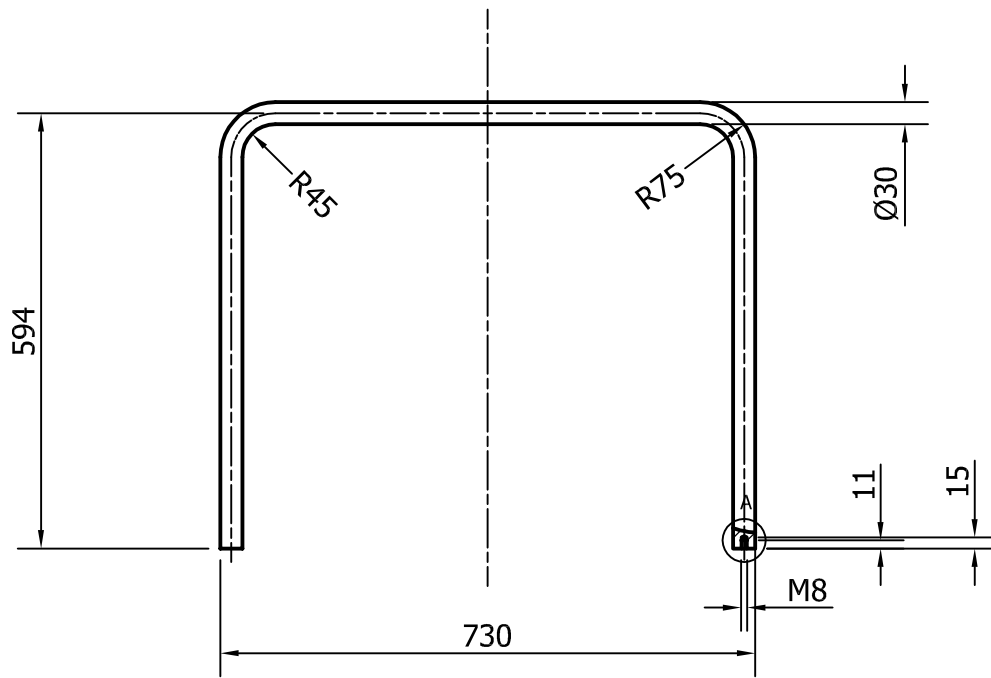
	Data	Nom	Cognom	 EPS Escola Politècnica Superior
Dibuixat	15/05/2014	Marc	Soler	
Comprovat		EGE		
Id. s. Norma		ISO - UNE		
Escala:	Projecte: Disseny d'una plataforma per a la pràctica del boccia			Material: Alumini
1:5	Guia inferior			Toleràncies no indicades S. UNE-EN 22768-mH Plànol n: 03-03



	Data	Nom	Cognom
Dibuixat	15/05/2014	Marc	Soler
Comprovat		EGE	
Id. s.Norma			ISO - UNE



Escala:	Projecte: Disseny d'una plataforma per a la pràctica del boccia.	Material: Acer S275
1:1	Guia superior	Toleràncies no indicades S. UNE-EN 22768-mH
		Plànol n: 03-04



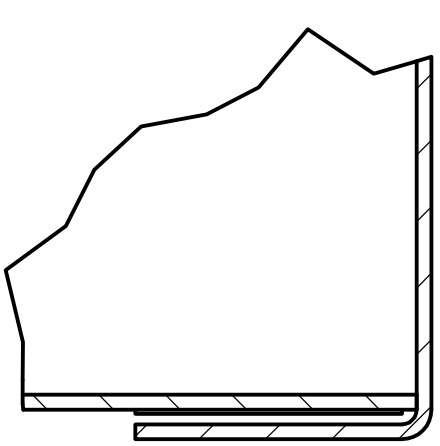
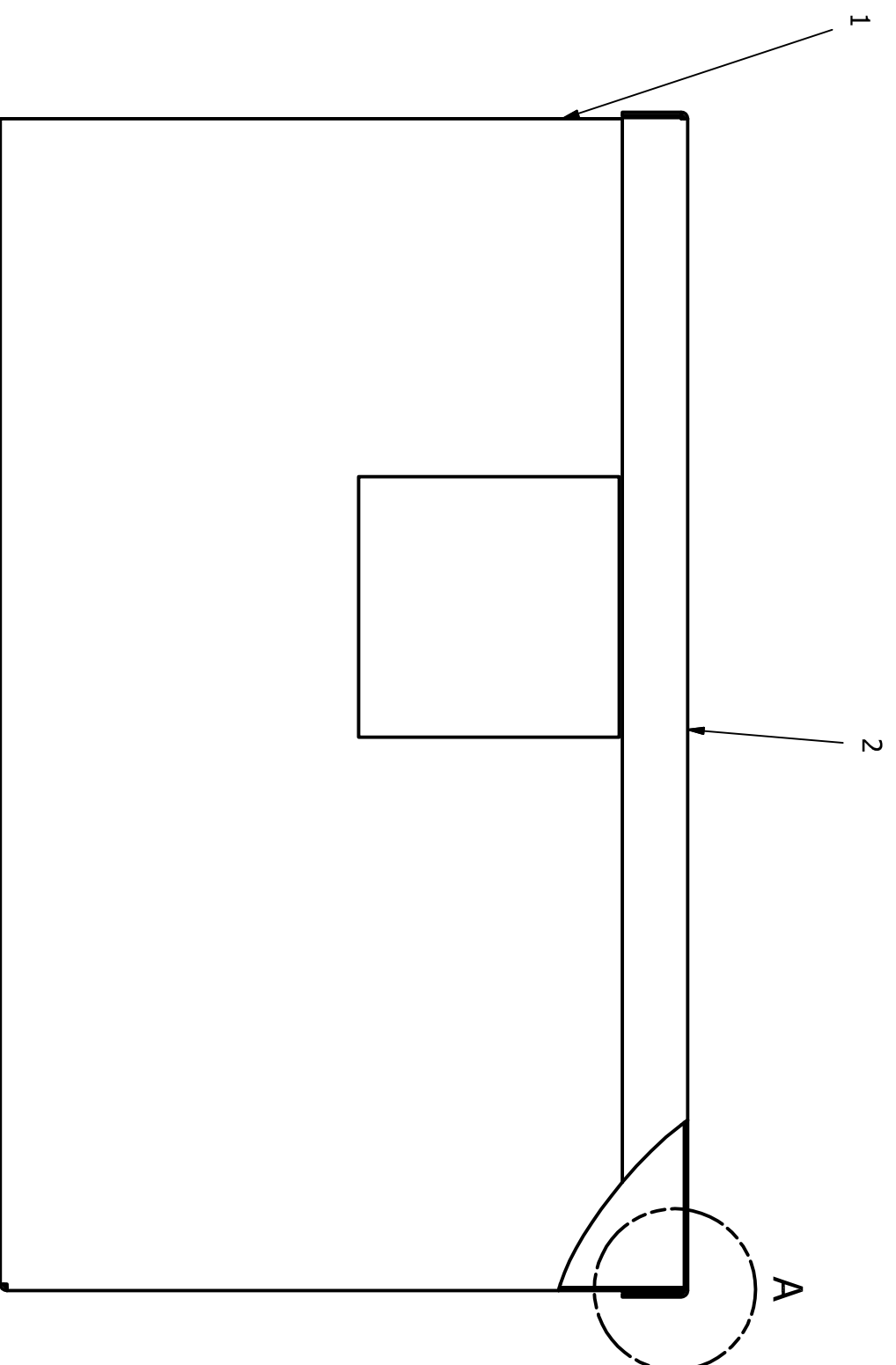
	Data	Nom	Cognom
Dibuixat	15/05/2014	Marc	Soler
Comprovat		EGE	
Id. s.Norma			ISO - UNE



EPS

Escola Politècnica Superior

Escala: 1:10	Projecte: Disseny d'una plataforma per a la pràctica del bocccia.	Material: Acer S275
	Subjector	
	Toleràncies no indicades S. UNE-EN 22768-mH	
Plànol n: 04		



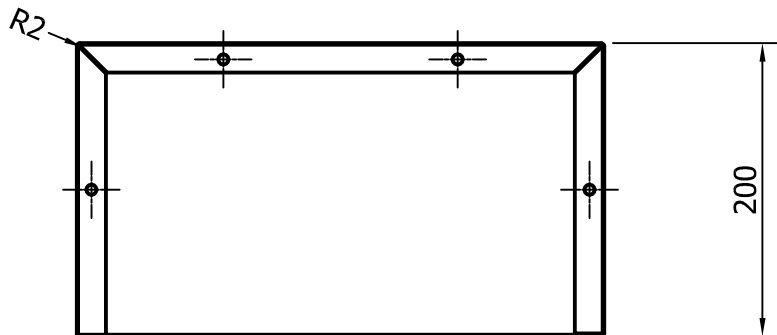
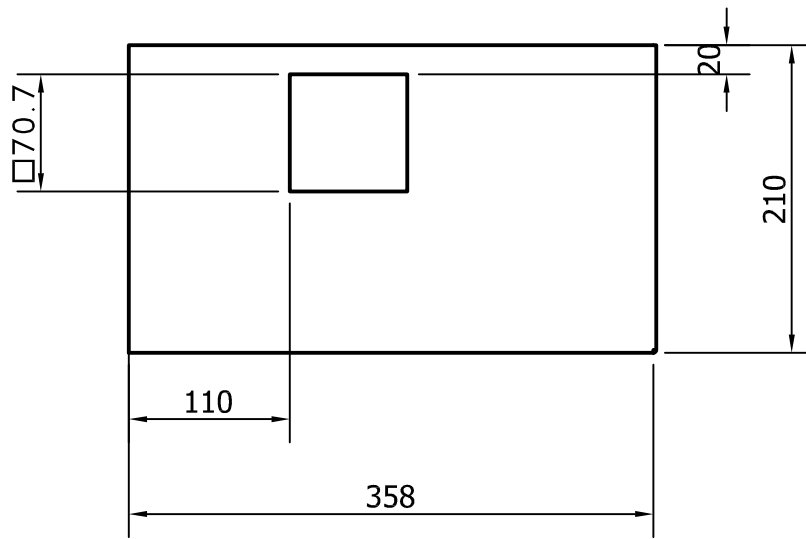
DETALLE A
ESCALA 2 : 1

ELEMENTO		CTDAD	Nº DE PIEZA		DESCRIPCIÓN
2	1	1	05-02	Tapa batería	
1	1	1	05-01	Caixa batería	

LISTA DE PIEZAS					
	Data	Nom	Cognom		
Dibuixat	15/05/2014	Marc	Soler		
Comprovat		EGE			
Id. s. Norma		ISO - UNE			

Escales:	Projecte: Disseny d'una plataforma per a la pràctica de boccia.	
1:2	Subconjunt bateria	Toleràncies no indicades S. UNE-EN 22768-mH Plànol n: 05-00

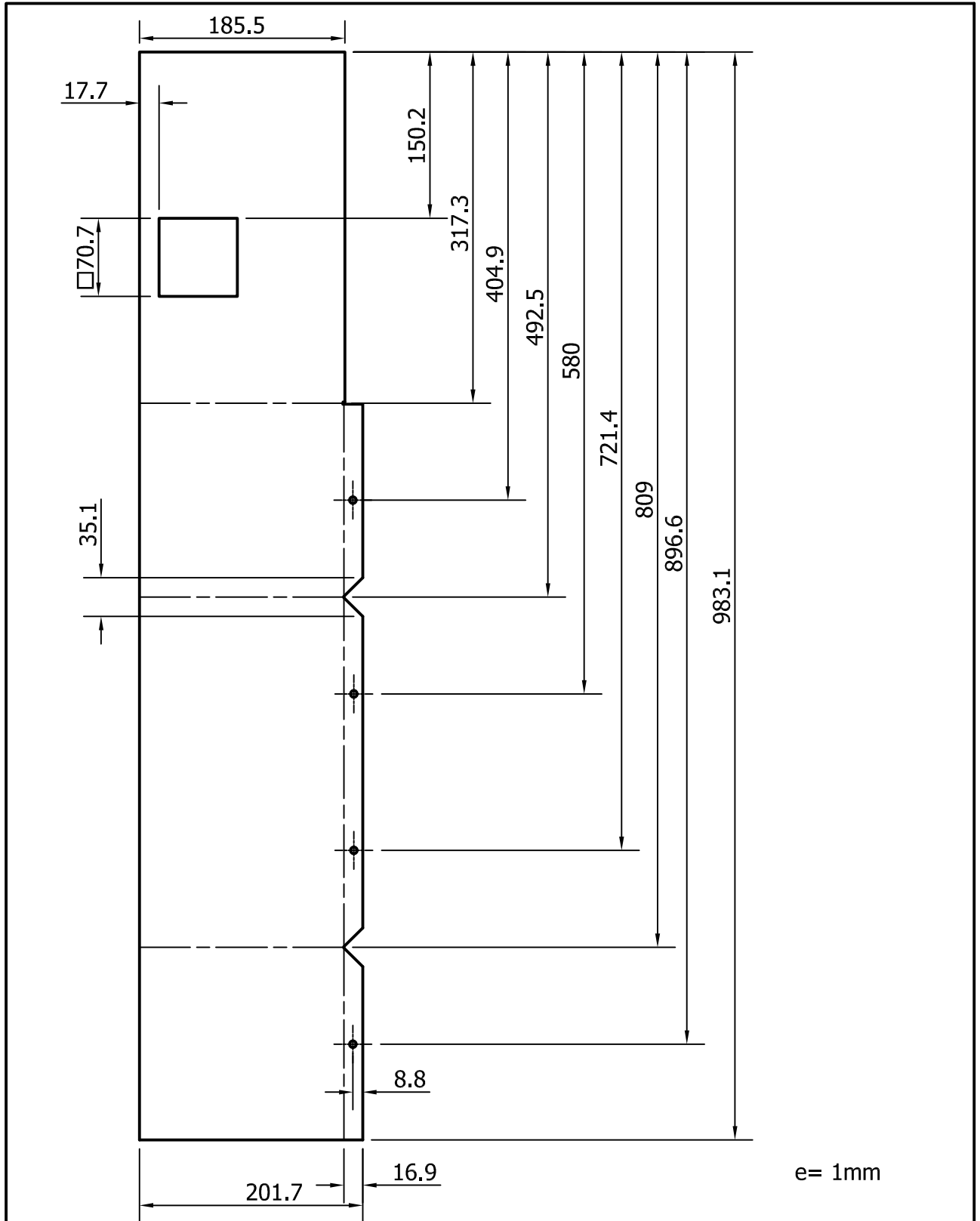




	Data	Nom	Cognom
Dibuixat	15/05/2014	Marc	Soler
Comprovat		EGE	
Id. s.Norma			ISO - UNE



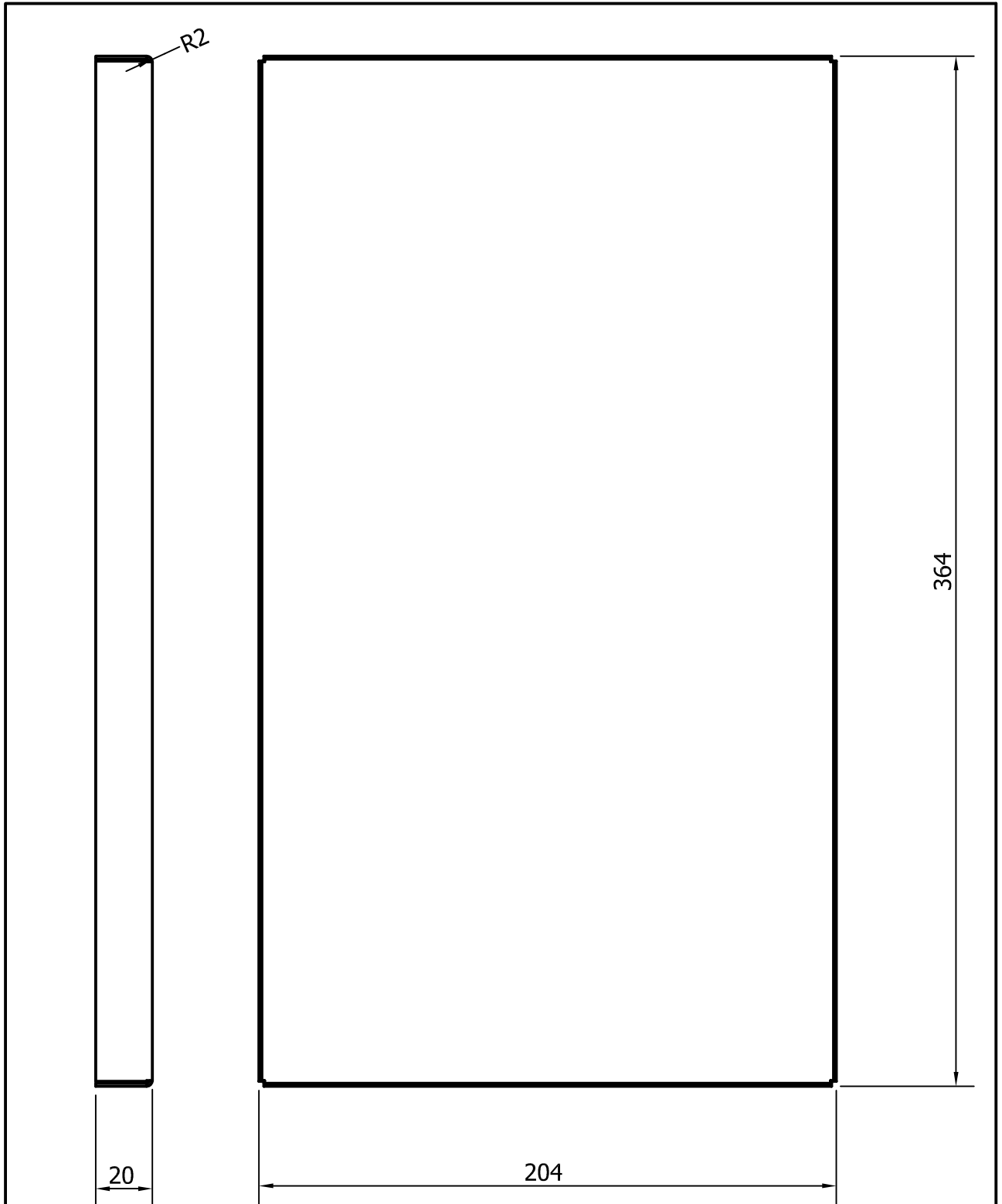
<p>Escala:</p> <p>1:5</p>	<p>Projecte: Disseny d'una plataforma per a la pràctica del bocchia.</p> <p>Caixa plegada</p>	<p>Material: Acer S275</p> <p>Toleràncies no indicades</p> <p>S. UNE-EN 22768-mH</p> <p>Plànol n: 05-01</p>
----------------------------------	---	---




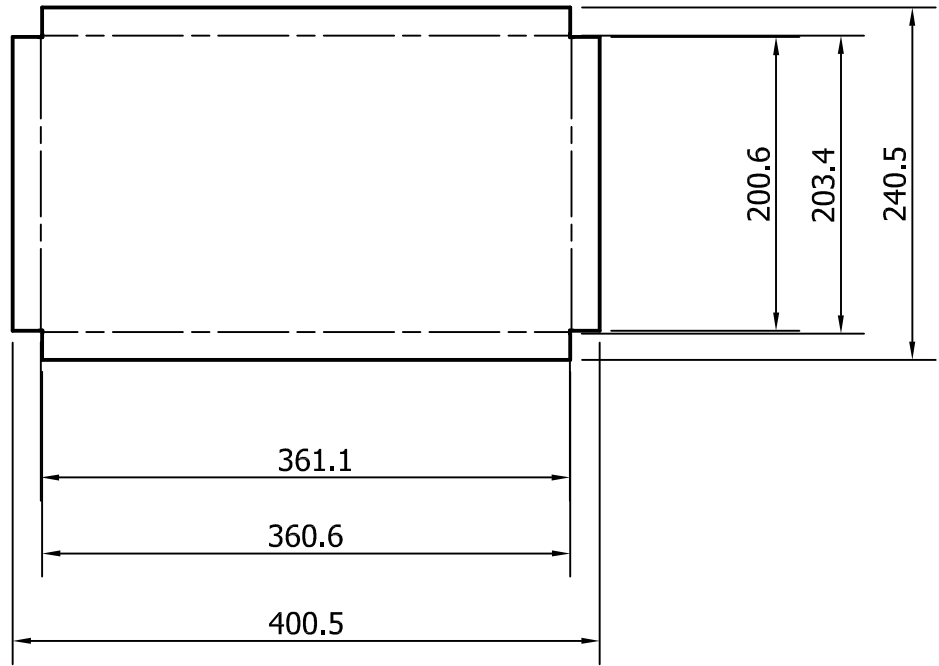
	Data	Nom	Cognom
Dibuixat	15/05/2014	Marc	Soler
Comprovat		EGE	
Id. s.Norma			ISO - UNE



Escala: 1:5	Projecte: Disseny d'una plataforma per a la pràctica del bocchia.	Material: Acer S275
	Desarrollo caja	
	Toleràncies no indicades S. UNE-EN 22768-mH	
Plànol n: 05-01d		



	Data	Nom	Cognom	 EPS UdG Escola Politècnica Superior
Dibuixat	15/05/2014	Marc	Soler	
Comprovat		EGE		
Id. s.Norma			ISO - UNE	
Escala: 1:2	Projecte: Disseny d'una plataforma per a la pràctica del bocchia.			Material: Acer S275 Toleràncies no indicades S. UNE-EN 22768-mH Plànol n: 05-02
Tapa plegada				



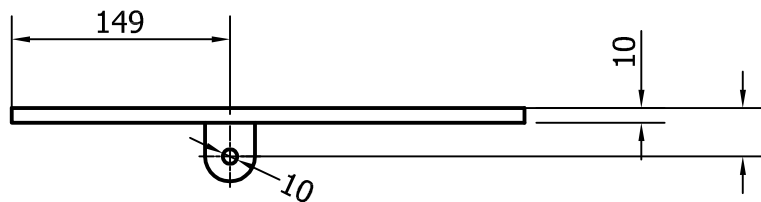
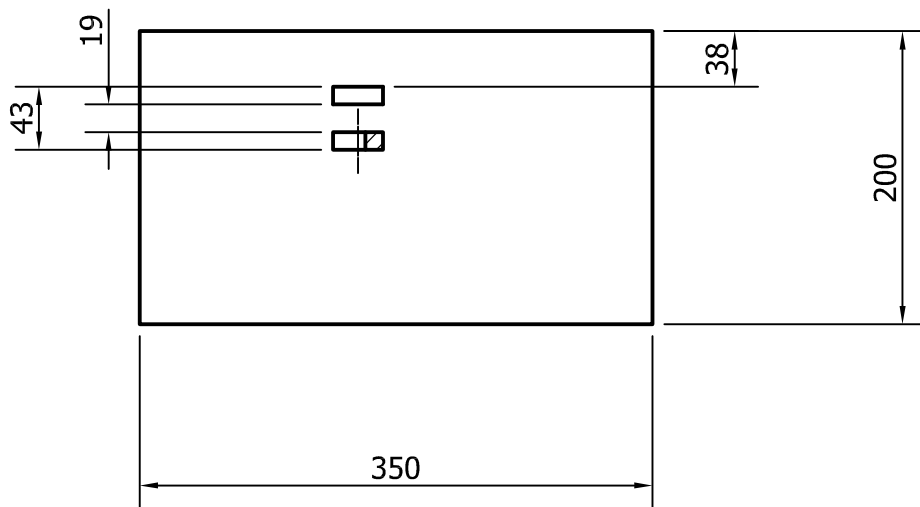
e= 1mm

	Data	Nom	Cognom
Dibuixat	15/05/2014	Marc	Soler
Comprovat		EGE	
Id. s.Norma			ISO - UNE



EPS
Escola Politècnica Superior

Escala: 1:5	Projecte: Disseny d'una plataforma per a la pràctica del bocchia.	Material: Acer S275
	Tapa desarrollo	
	Toleràncies no indicades S. UNE-EN 22768-mH	
Plànol n: 05-02d		



	Data	Nom	Cognom
Dibuixat	15/05/2014	Marc	Soler
Comprovat		EGE	
Id. s.Norma			ISO - UNE



EPS
Escola Politècnica Superior

Escala: 1:5	Projecte: Disseny d'una plataforma per a la pràctica del boccia.	Material: Acer S275
	Placa direcció	
	Toleràncies no indicades S. UNE-EN 22768-mH	
Plànol n: 06		