



EPS

Escola Politècnica

UdG Superior

Projecte/Treball Fi de Carrera

Estudi: Enginyeria Tècn. Ind. Mecànica. Pla 2002

Títol: DISSENY DE CIRCUÏT DE PROVES DE TRAÇABILITAT
AMB RFID

Document: 2. PLÀNOLS

Alumne: Jordi Romero Sureda

Director/Tutor: Daniel Lanao

Departament: Eng. Mecànica i de la Construcció Industrial

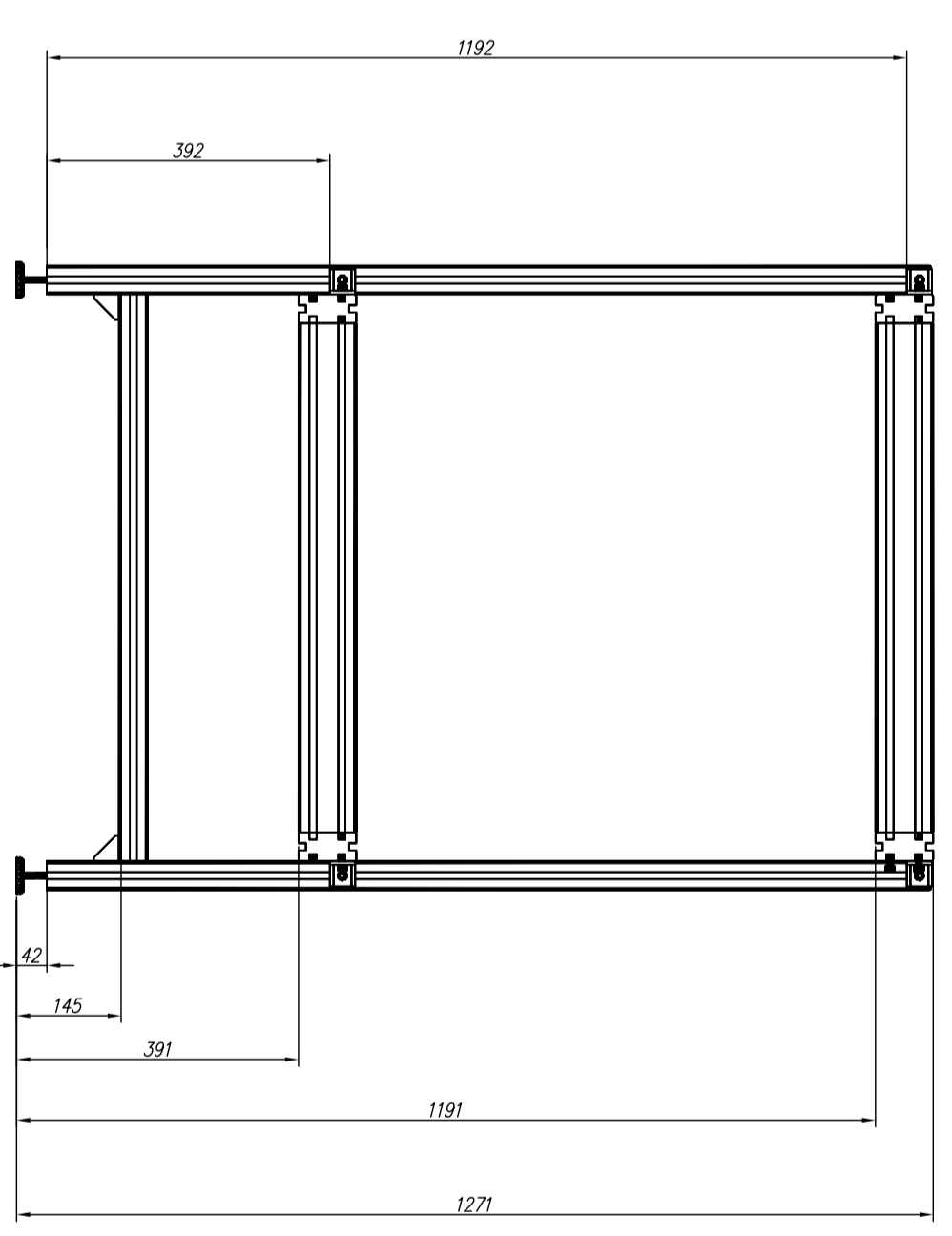
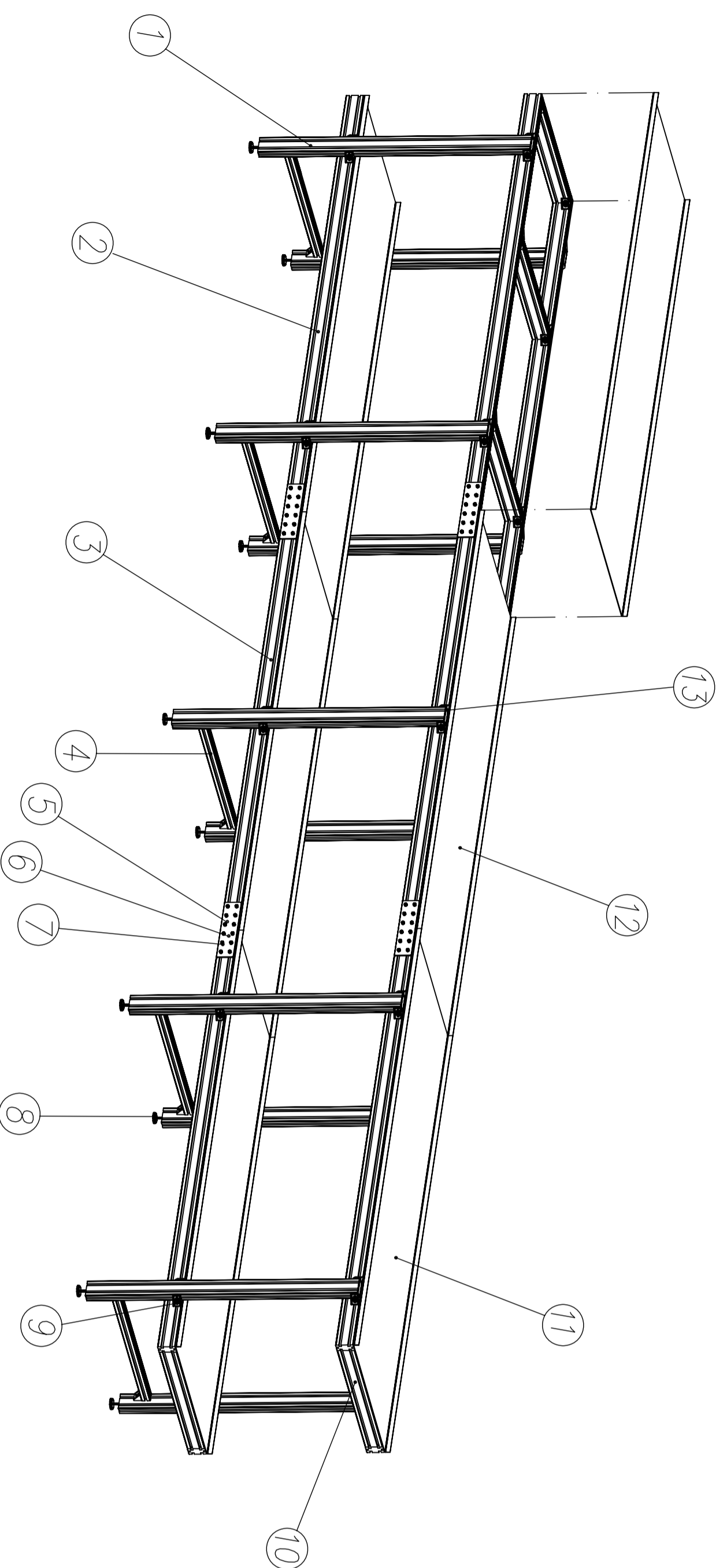
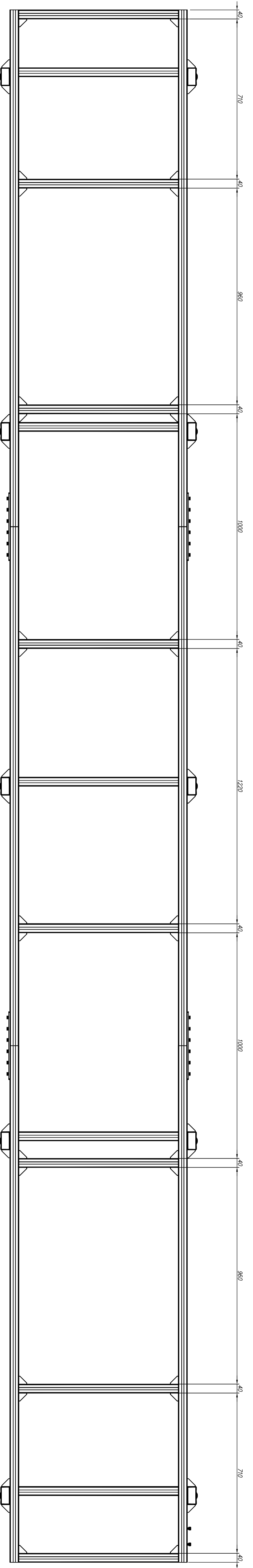
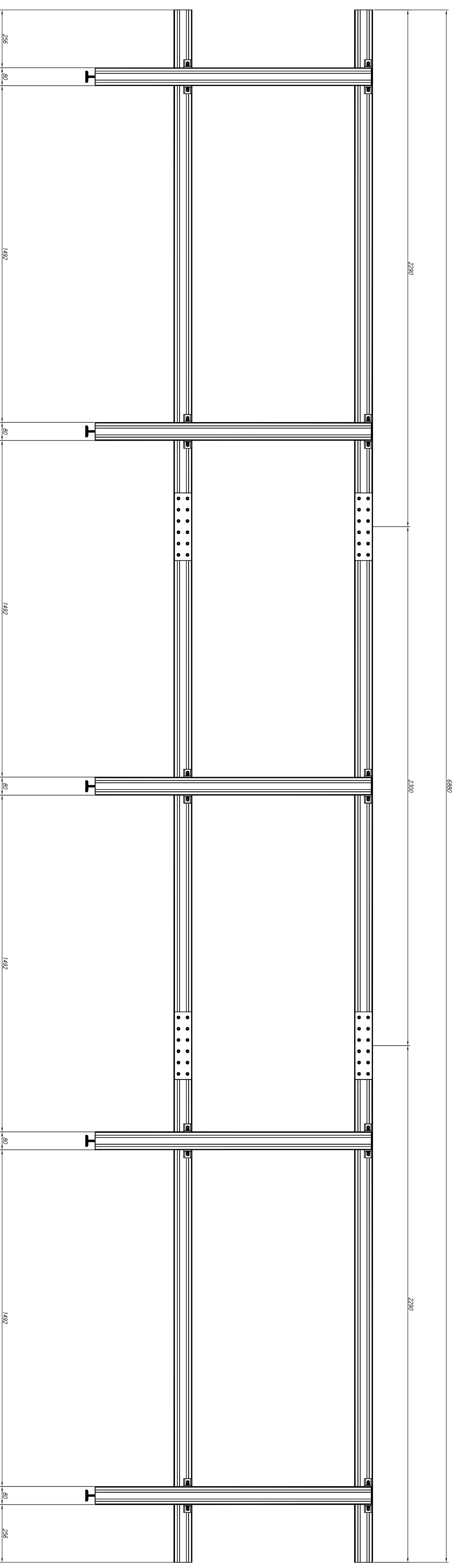
Àrea: Mecànica de fluids

Convocatòria (mes/any): Juny / 2014

LLISTAT DE PLÀNOLS

CP1000-00	VISTA GENERAL
CP1010-00	CAPÇAL RETORN
CP1020-00	CAPÇAL TRACCIÓ D25
CP1030-00	CAPÇAL TRACCIÓ D35
CP1040-00	CAPÇAL RETORN 2
CP1100-00	ELEVADOR 1
CP1110-00	ESTRUCTURA ELEVADORS
CP1120-00	BASTIDOR ELEVADORS
CP1130-00	ALINIADOR
CP1200-00	ELEVADOR 2
CP1300-00	BLOC CENTRAL
CP1310-00	ESTRUCTURA BLOC CENTRAL
CP1320-00	ARC DETECTOR
CP1020-01	CAPÇAL DE TRACCIÓ 25
CP1020-02	CAPÇAL DE RETORN D
CP1020-03	EIX DE RETORN
CP1020-04	EIX DE TRANSMISSIÓ 25
CP1020-05	TENSOR
CP1020-06	VOLANDERA REDUCTOR D25
CP1020-07	CAPÇAL DE RETORN E
CP1030-01	EIX DE TRANSMISSIÓ 35
CP1030-02	CAPÇAL DE TRACCIÓ 35
CP1030-03	VOLANDERA REDUCTOR D35
CP1040-01	SUPORT CILINDRE 1
CP1100-01	SUPORT GUIA
CP1100-02	SUPORT ELEVADOR
CP1100-03	SUPORT CILINDRE 1
CP1100-04	BASE FRICCIÓ 1
CP1100-05	SUPORT MOTOREDUCTOR

CP1130-01	PUSHER
CP1300-01	SUPORT RODET INFERIOR
CP1300-02	PLETINA UNIÓ
CP1300-03	BASE FRICCIÓ 3
CP1300-04	BASE FRICCIÓ 2



VISTA PER 'A'

10	Tapa RK-40x80 cod. 404041	13	Poliàmidia	-
2	Base fitecò 3 CP1300-03	12	Zincat	Zincat
4	Base fitecò 2 CP1300-04	11	Comercial	Anoditzat
16	Perfil alumini R+K 40x40x706	10	Comercial	Anoditzat
106	Escalíe R+K cod.4044101	9	Comercial	-
10	Peu M8 ARI METAL cod. 3501	8	Comercial	-
308	Femella M8 R+K cod.4026214	7	Comercial	Zincat
308	Cargol Allen DIN 912 M8x16	6	Comercial	Zincat
8	Pletina unió CP1300-02	5	F-1110	Zincat
16	Perfil alumini R+K 40x80x766	4	Comercial	Anoditzat
4	Perfil alumini R+K 40x80x2300	3	Comercial	Anoditzat
8	Perfil alumini R+K 40x80x2290	2	Comercial	Anoditzat
10	Perfil alumini R+K 40x80x1223	1	Comercial	Anoditzat
Nº de Peçes	Denominació	Marca	Material	Tract. Superficial
	Format: A1			

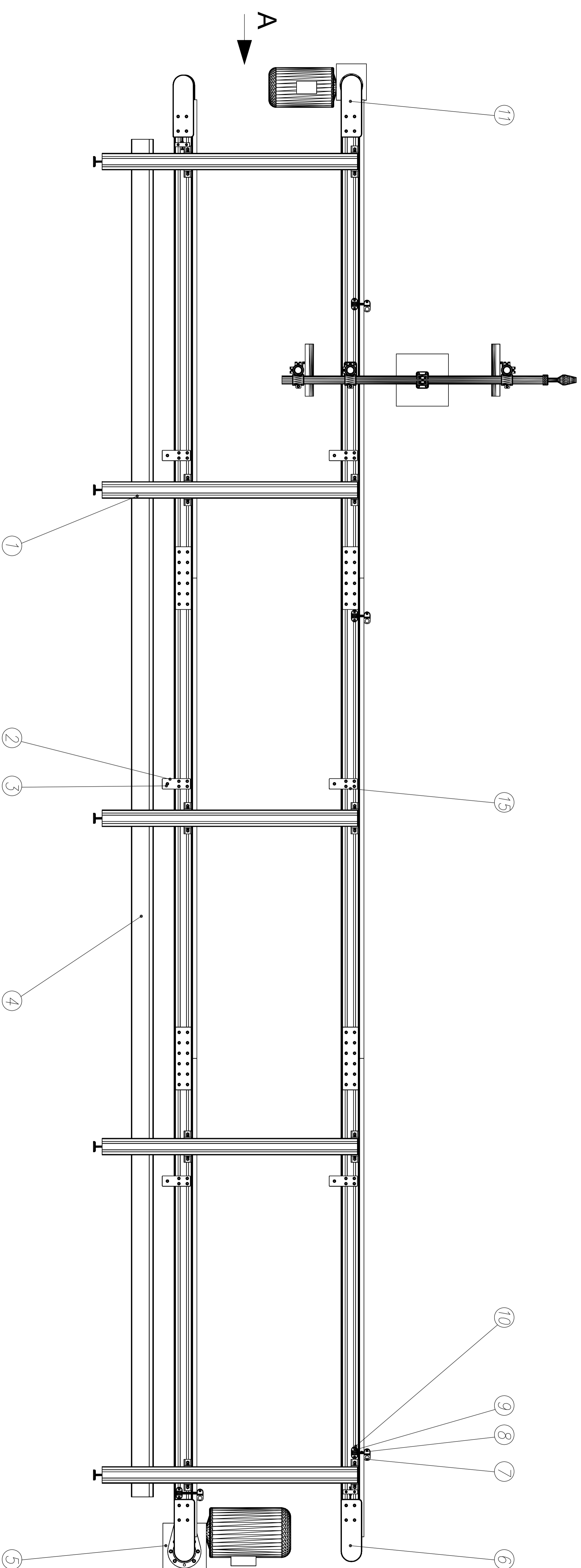
Toleràncies no indicades: UNE EN 22768-n

	Format: A1		Escola Politécnica Superior
	UdG		

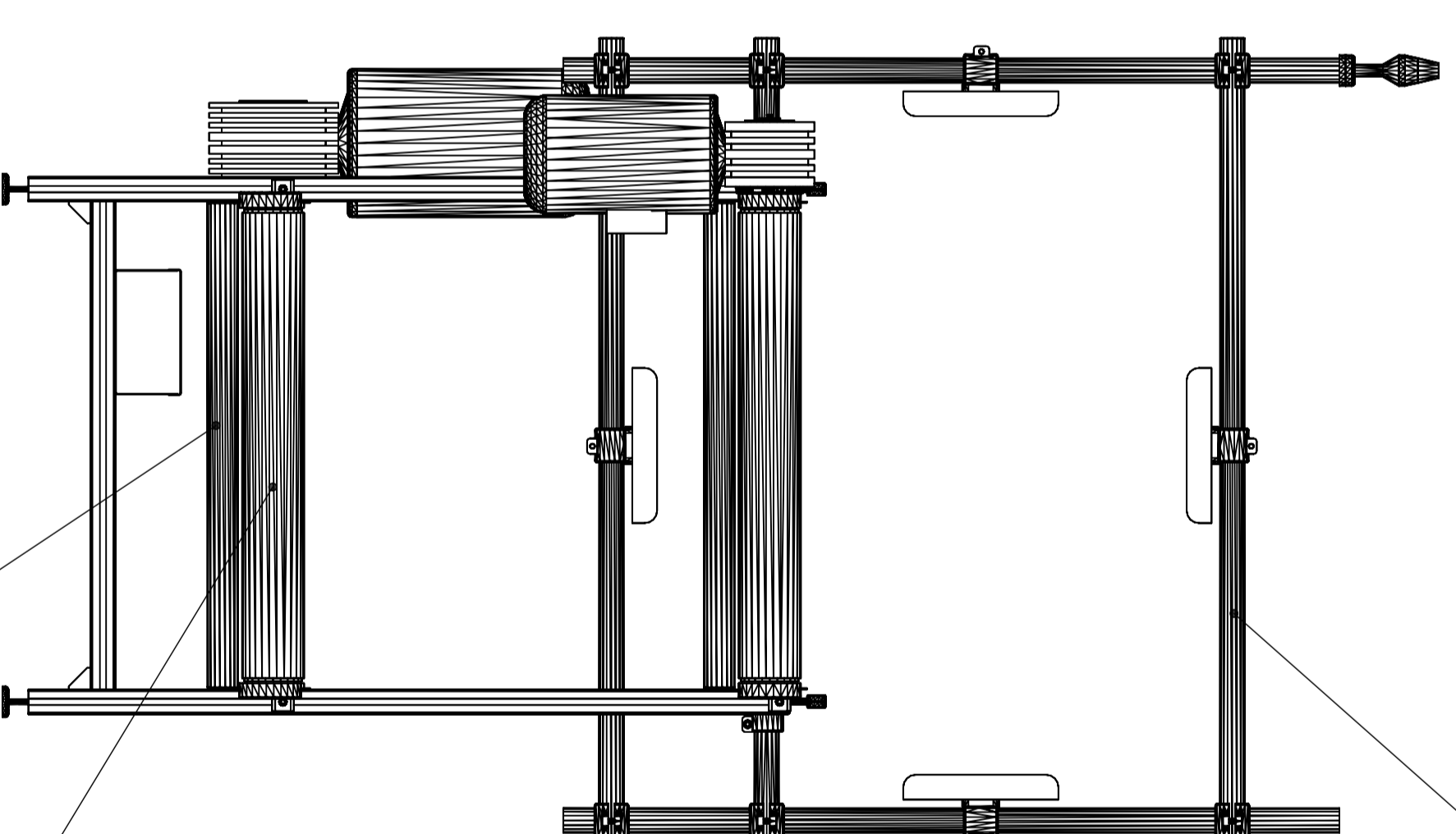
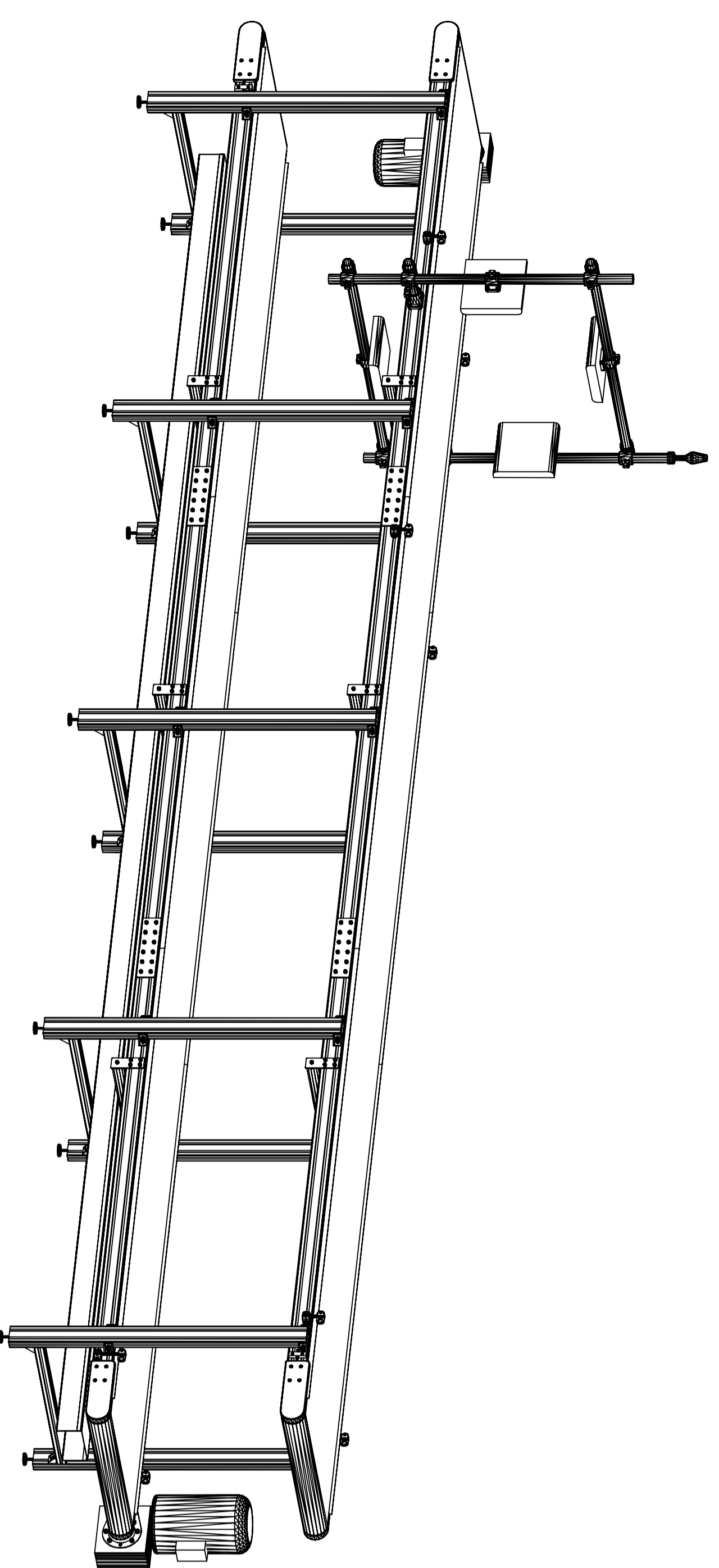
Dibuixat:	21/05/14	Jordi	Romero
Compro.			

Escala	1/10	Nº planol	CP1310-00
		Substitueix a:	
		Especialitat	ETM

ESTR. BLOC CENTRAL

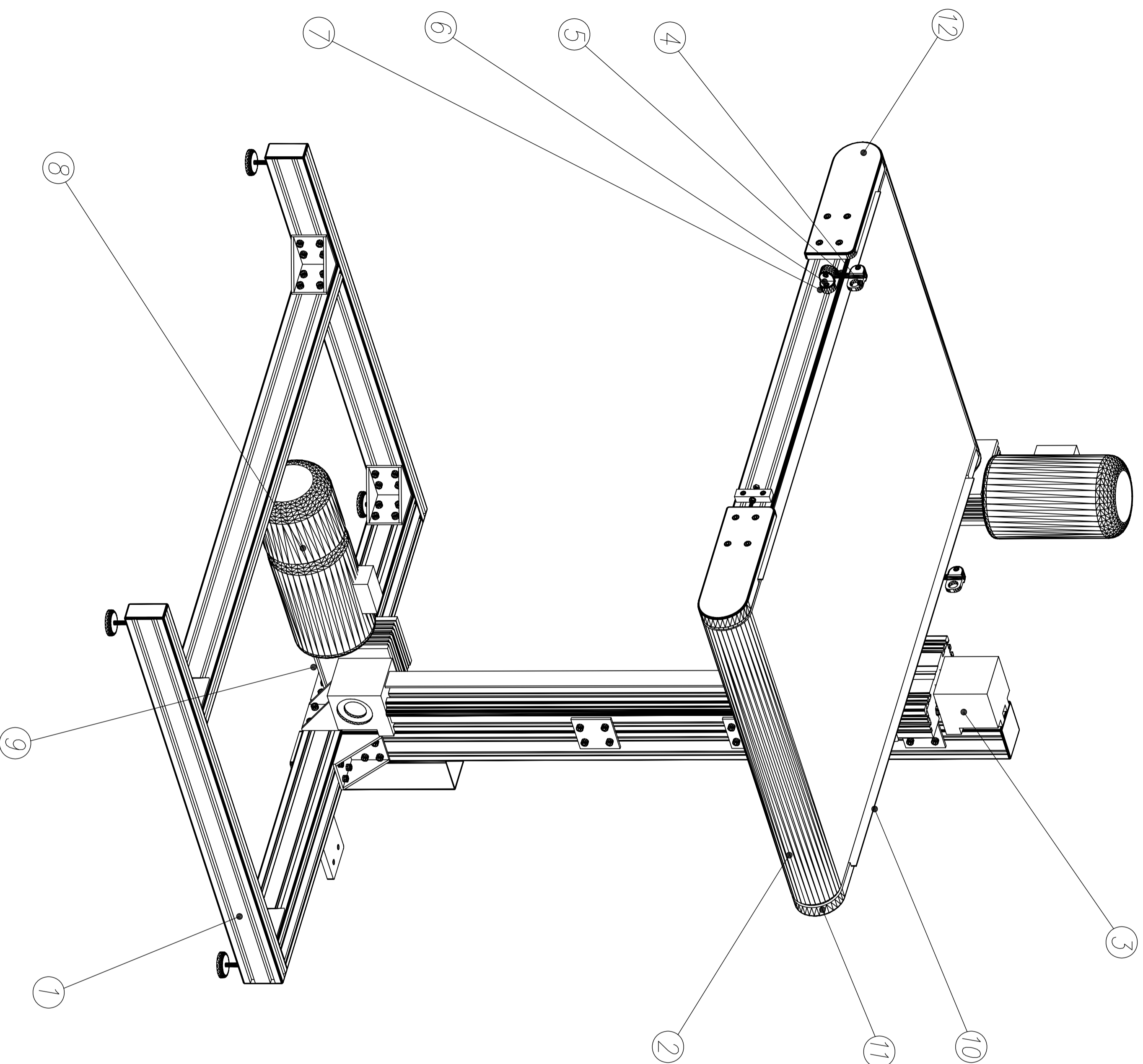


VISTA PER "A"



48	Femella M8 R+K cod. 4026214	15	-	-
1	Arc detector CP1320-00	14	-	-
2	Bandes 2M8UO-VSA L=14481	13	PVC	-
1	Rodet COTRANSA Ø50 L=785	12	PVC	-
1	Capçal traccio D25 CP1020-00	11	-	-
16	Femella M6 R+K cod. 4026203	10	Comercial	Zincat
8	Support ARI METAL cod. 7148	9	Poliamida	-
8	Varilla Ø10mm L=100mm	8	Inox AISI 304	-
2	Support ARI METAL cod. 7167	7	Poliamida	-
2	Capçal rotom CP1010-00	6	-	-
1	Capçal traccio D35 CP1030-00	5	-	-
60	Canal cables 200x100 L=6500	4	Xapa 0,5mm	Galvanitzat
12	Cargol Allen DIN 912 M8x16	3	Comercial	Zincat
1	Support rodet inf. CP1300-01	2	F-1110	Zincat
1	Estructur bloc central CP1310-00	1	-	-
Nº de Peçes	Denominació	Marca	Material	Tract. Superficial
	Format: A1	Toleràncies no indicades: UNE EN 22768-n		

Dibuixat	04/05/14	Jordi Romero	UdG	Escola Politècnica Superior
Compro.				
Escala	ESTRUCT. ELEVADORS			
1/10	Nº planol	CP1110-00	Substitueix a:	
	Especialitat	ETM		



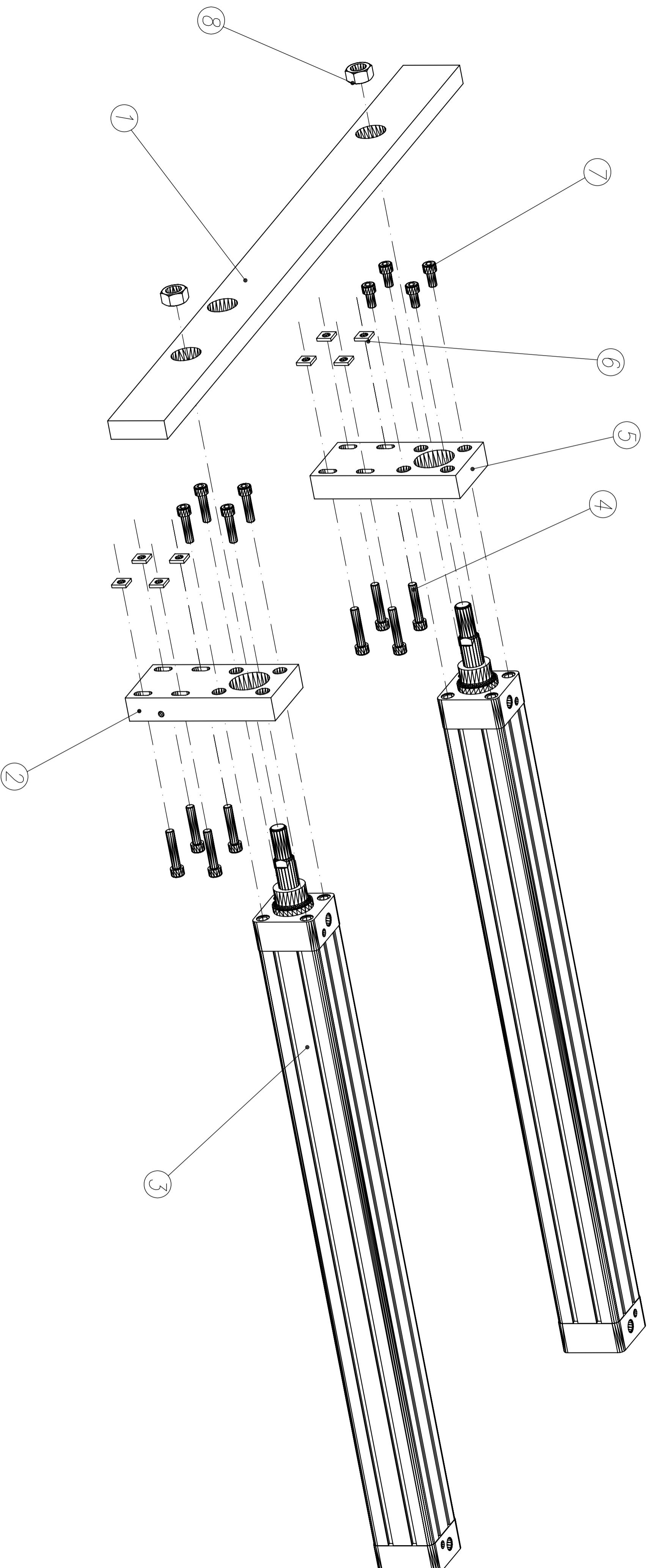
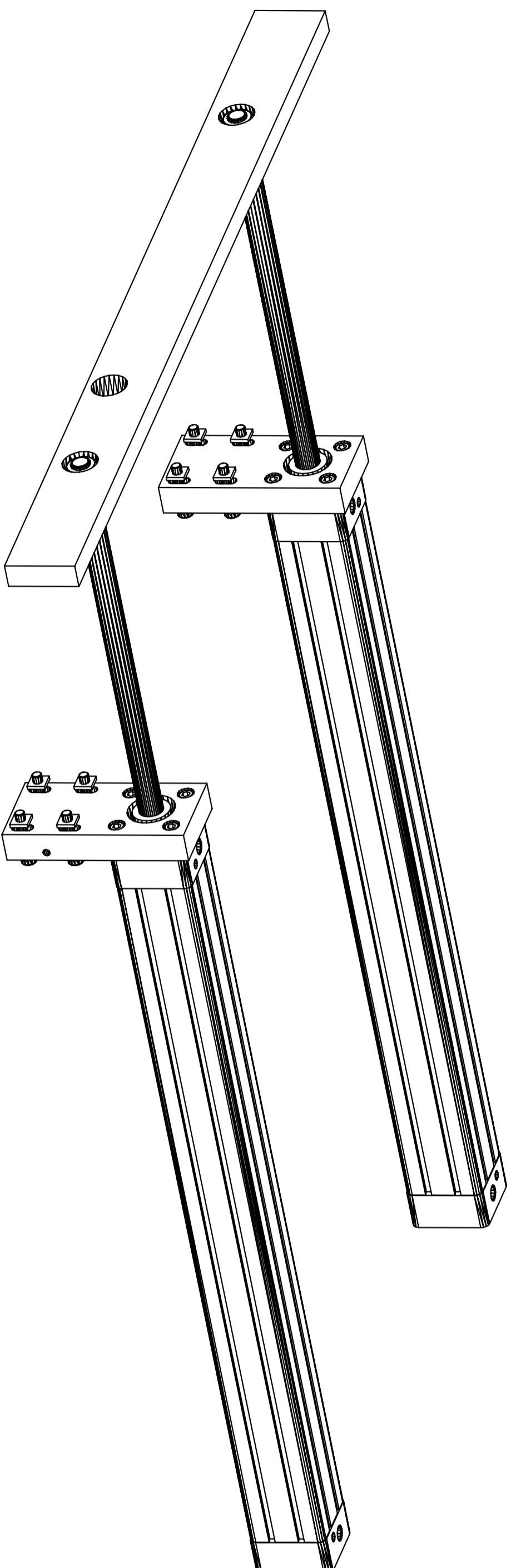
1	Capçal tracció D25 CP1020-00	12	-	-	-
1	Capçal retorn CP1010-00	11	-	-	-
1	Base fricció CP1100-00	10	Xapa 2mm	Galvanitzat	
4	Cargol allen DIN912 M8x20	9	Comercial	Zincat	
1	Motored. amb fre 0,55KW i1/50	8	Comercial	-	
4	Femella M6 R+K cod:4026203	7	Comercial	Zincat	
2	Support ARI METAL cod. 7148	6	Pollànida	-	
2	Varilla Ø10mm L=100mm	5	Inox AISI304L	-	
2	Support ARI METAL cod. 7167	4	Pollànida	-	
1	SQZIII80 TGA8080AA1000	3	Comercial	-	
1	Banda 2M8UO-VSA L=1485	2	PVC	-	
1	Estruct. elevadors CP1110-00	1	Varis	-	



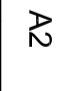

Nº de Pecces	Denominació	Marca	Material	Tract. Superficial
Toleràncies no indicades: UNE EN 22768-n				

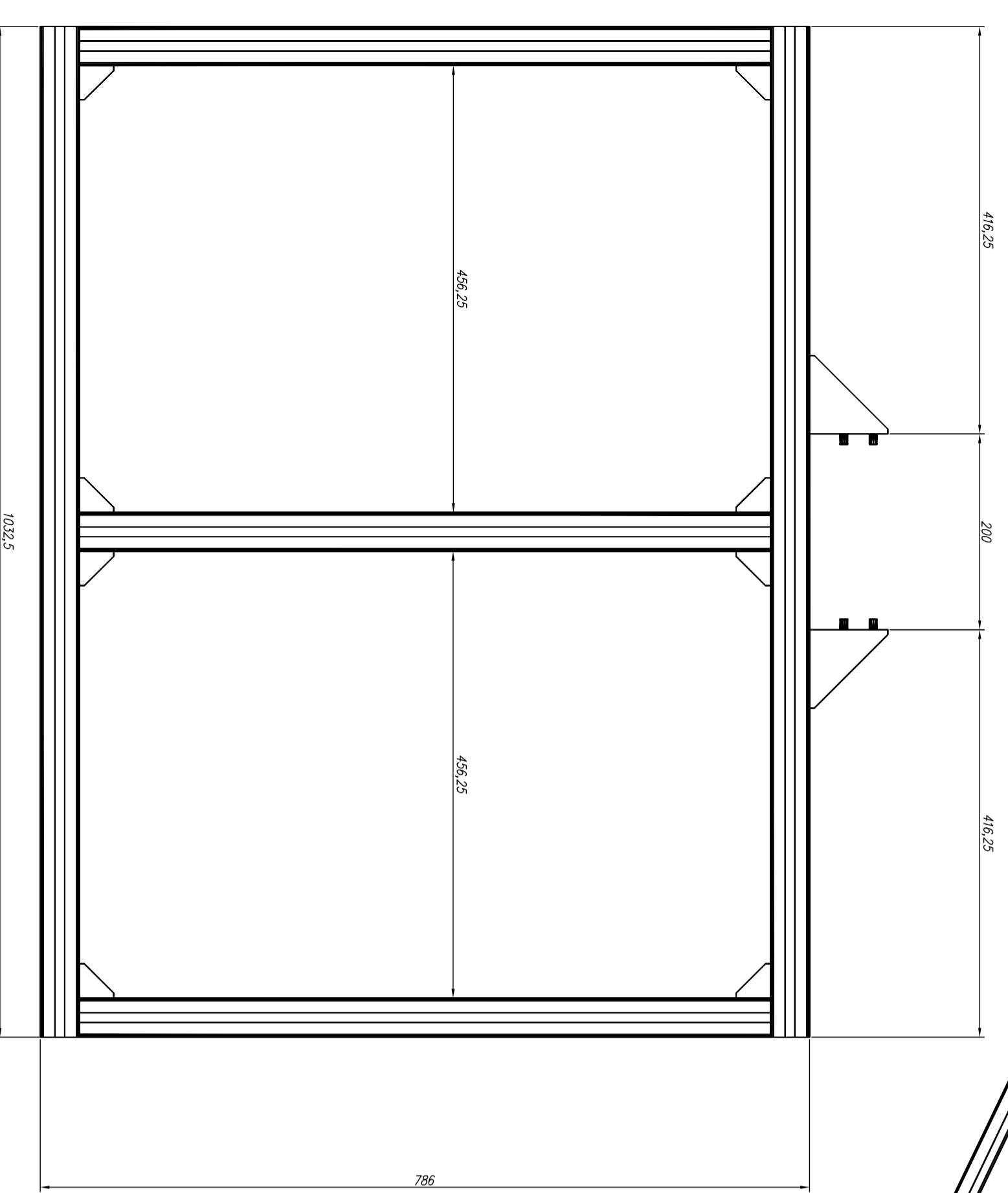
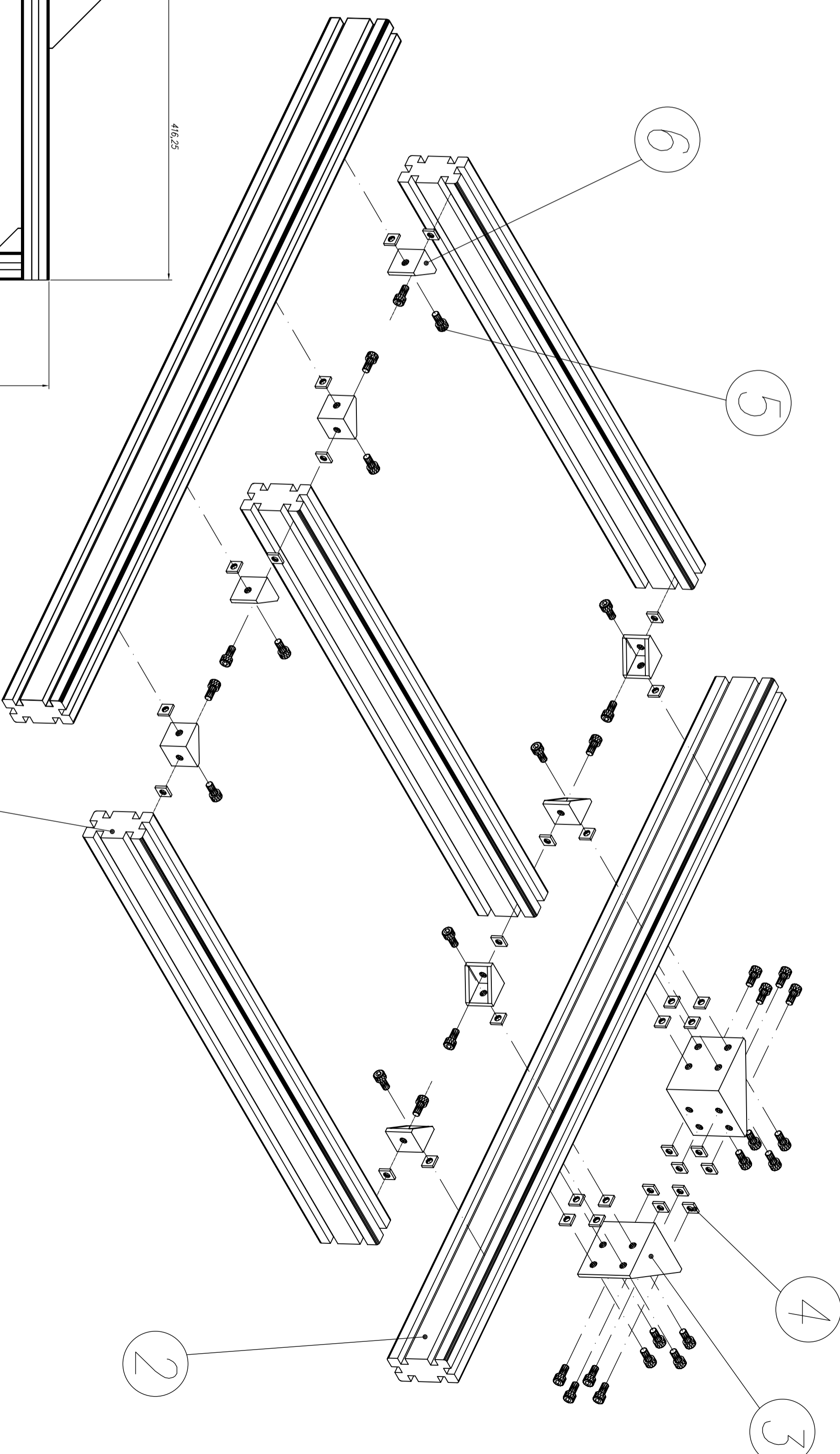
Format: A2		Toleràncies no indicades: UNE EN 22768-n	
Data	24/05/14	Norm	Jordi Romero
Dibuixat	24/05/14	Compro.	Jordi Romero

Escala	S/E	ELEVADOR 2		Nº plànol	CP1200-00
Compro.		UdG		Substitueix a:	
Compro.		UdG		Especialitat ETM	

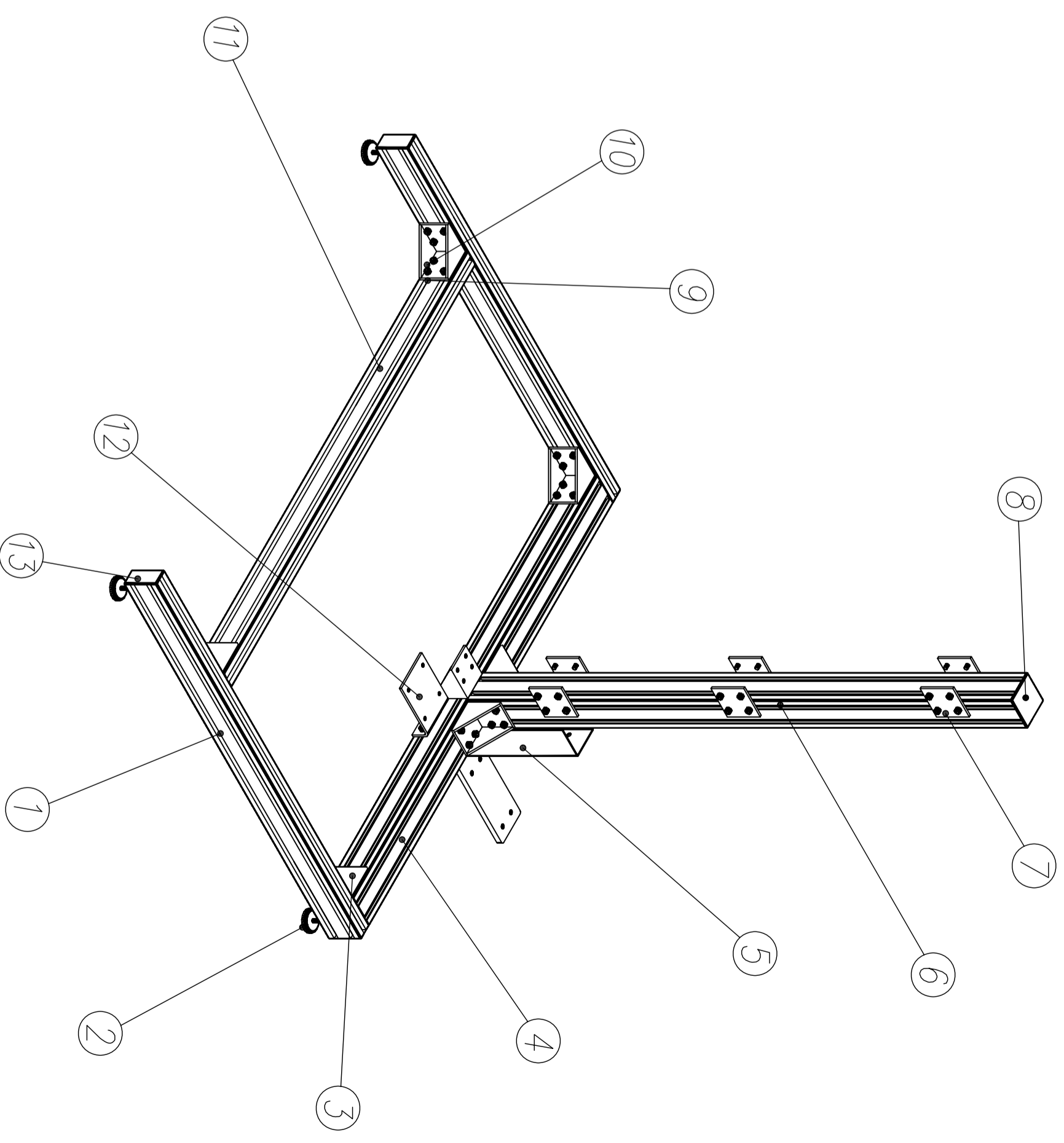
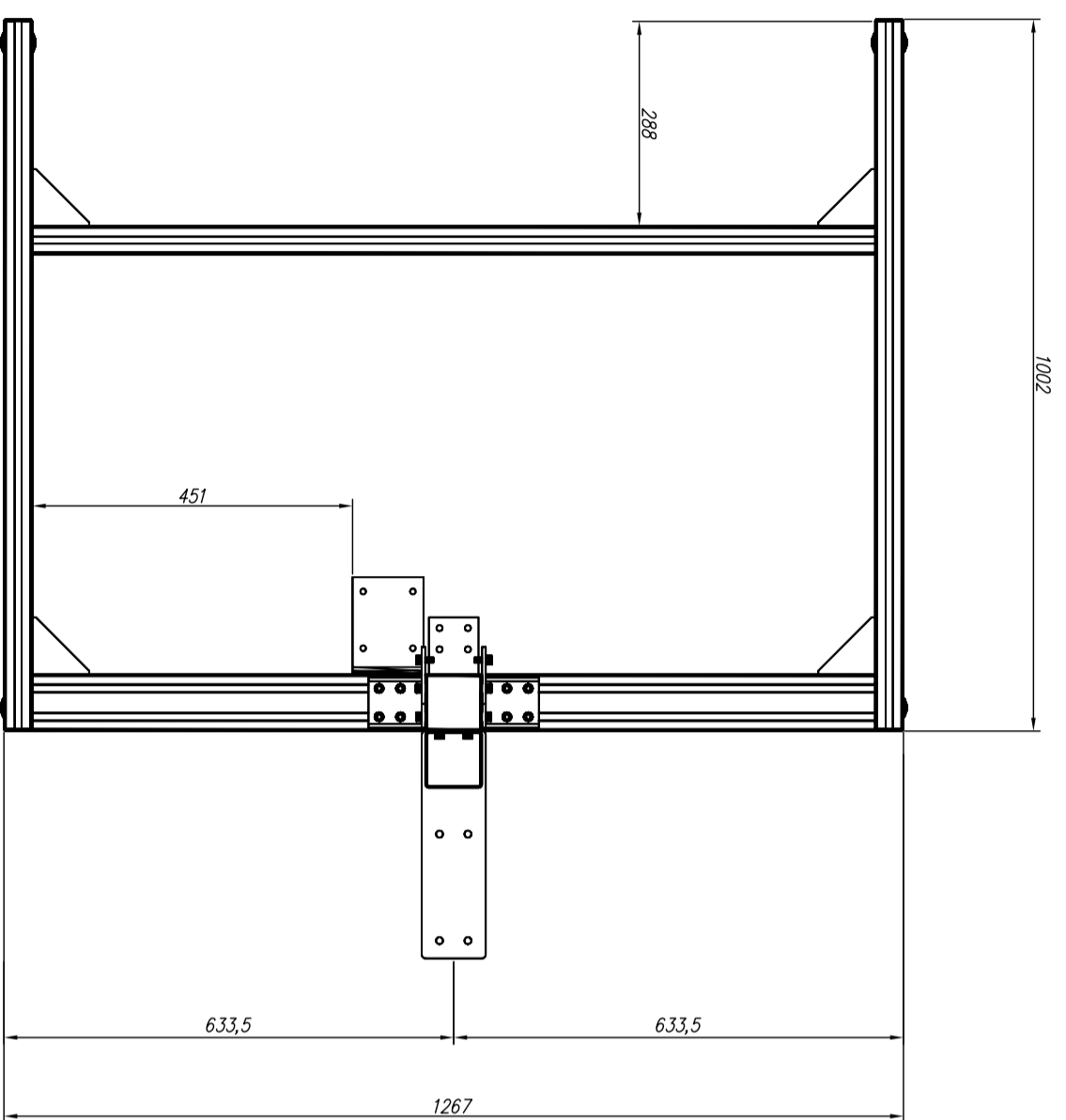
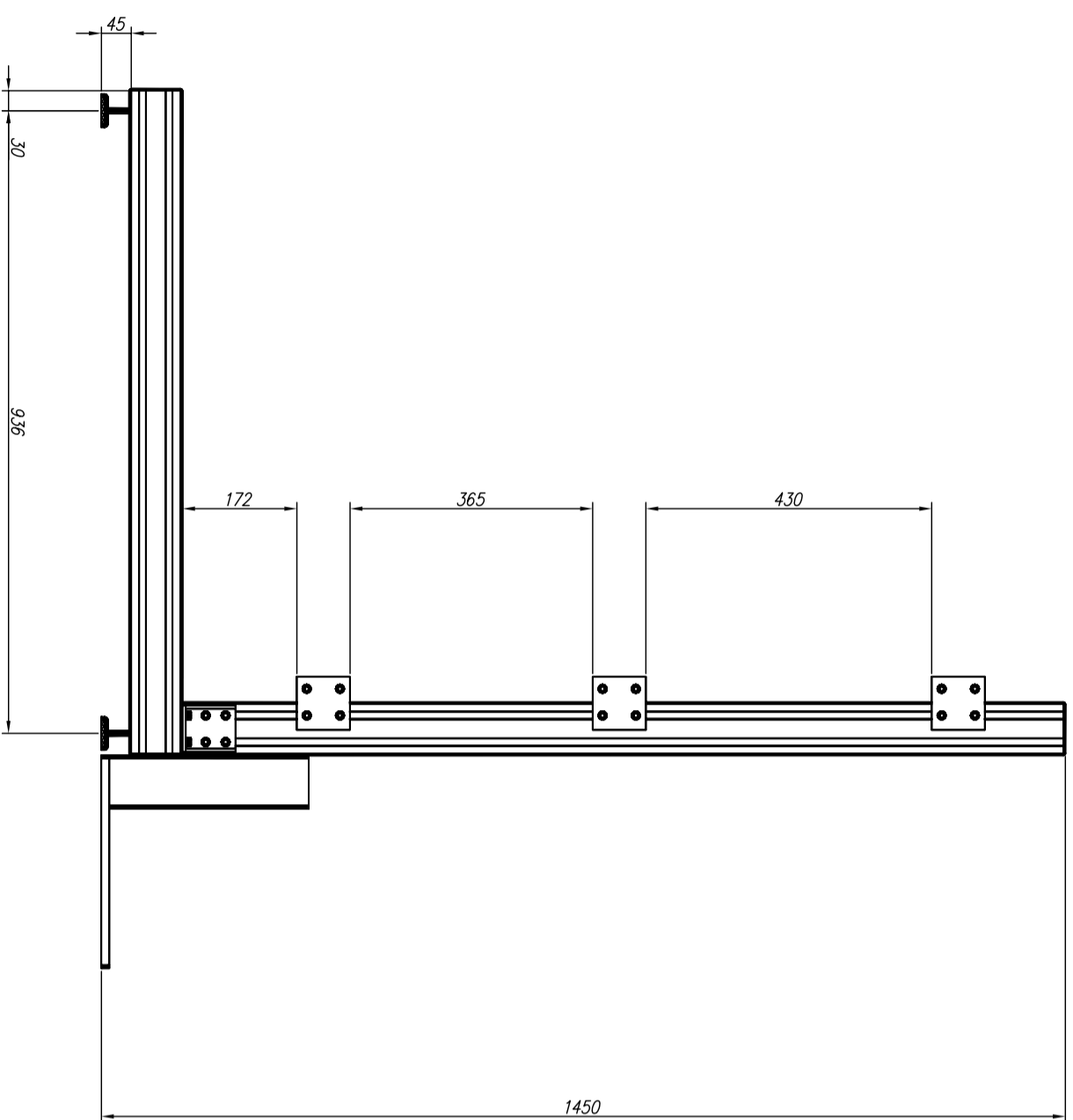
Escuela politècnica Superior



6	Femella hex. M16x1,5 DIN934	8	F-1110	Zincat
8	Cargol Allen DIN 912 M8x30	7	Comercial	Zincat
8	Femella M8 R+K cod:4026214	6	Comercial	Zincat
8	Suport cilindre 1 CP1100-03	5	F1110	Zincat
8	Cargol Allen DIN 912 M8x40	4	Comercial	Zincat
2	Actuador SMC CP95DB50-600	3	Comercial	-
1	Suport cilindre 2 CP1040-01	2	F-1110	Zincat
1	Pusher CP1130-01	1	Durester (PETP)	-
 Denominació		Marca	Material	
 Format: A2		Toleràncies no indicades: UNE EN 22768-m		
 Data		 Escola politècnica Superior		
Dibuxat 04/05/14		Nom Jordi Romero		Nº plànol CP1130-00
Compro.		UdG		Substitueix a:
Escala S/E		ALINIADOR		Especialitat ETM



8	Escalre R+K cod.4014102	6	Comercial	-
32	Cargol Allen DIN 912 M8x16	5	Comercial	Zincat
32	Femella M8 R+K cod.4026214	4	Comercial	Zincat
2	Escalre R+K cod.4044101	3	Comercial	-
2	Perfil alumini R+K 40x80x1032	2	Comercial	Anoditzat
3	Perfil alumini R+K 40x80x706	1	Comercial	Anoditzat
Nº de Peces	Denominació	Marca	Material	Tract. Superficial
	Format: A2	Toleràncies no indicades: UNE EN 22768-m		
Data	04/05/14	Nom	Jordi Romero	
Dibuixat				
Compro.				
		Escola politècnica Superior		
BASTIDOR ELEVADORS		Nº plànol	CP1120-00	
Escala 1/5		Substitueix a: Especialitat ETM		



4	Tapa RK 40x80 cod. 404041	13	Poliàmida	-
1	Sup. motoreductor CP1100-05	12	Zincat	Zincat
1	Perfil alumini R+K 40x80x1187	11	Comercial	Anoditzat
86	Cargol Allen DIN 912 M8x16	10	Comercial	Zincat
86	Femella M8 R+K cod.4026214	9	Comercial	Zincat
1	Tapa RK 80x80 cod. 404042	8	Poliàmida	-
6	Suport guia CP1100-01	7	F-1110	Zincat
1	Perfil alumini R+K 80x80x1325	6	Comercial	Anoditzat
1	Suport elevador CP1100-02	5	Comercial	Pintat (RAL7001)
1	Perfil alumini R+K 80x80x1187	4	Comercial	Anoditzat
7	Escaire R+K cod.4044101	3	Comercial	-
4	Peu M8 ARI METAL cod. 3501	2	Comercial	-
2	Perfil alumini R+K 40x80x996	1	Comercial	Anoditzat

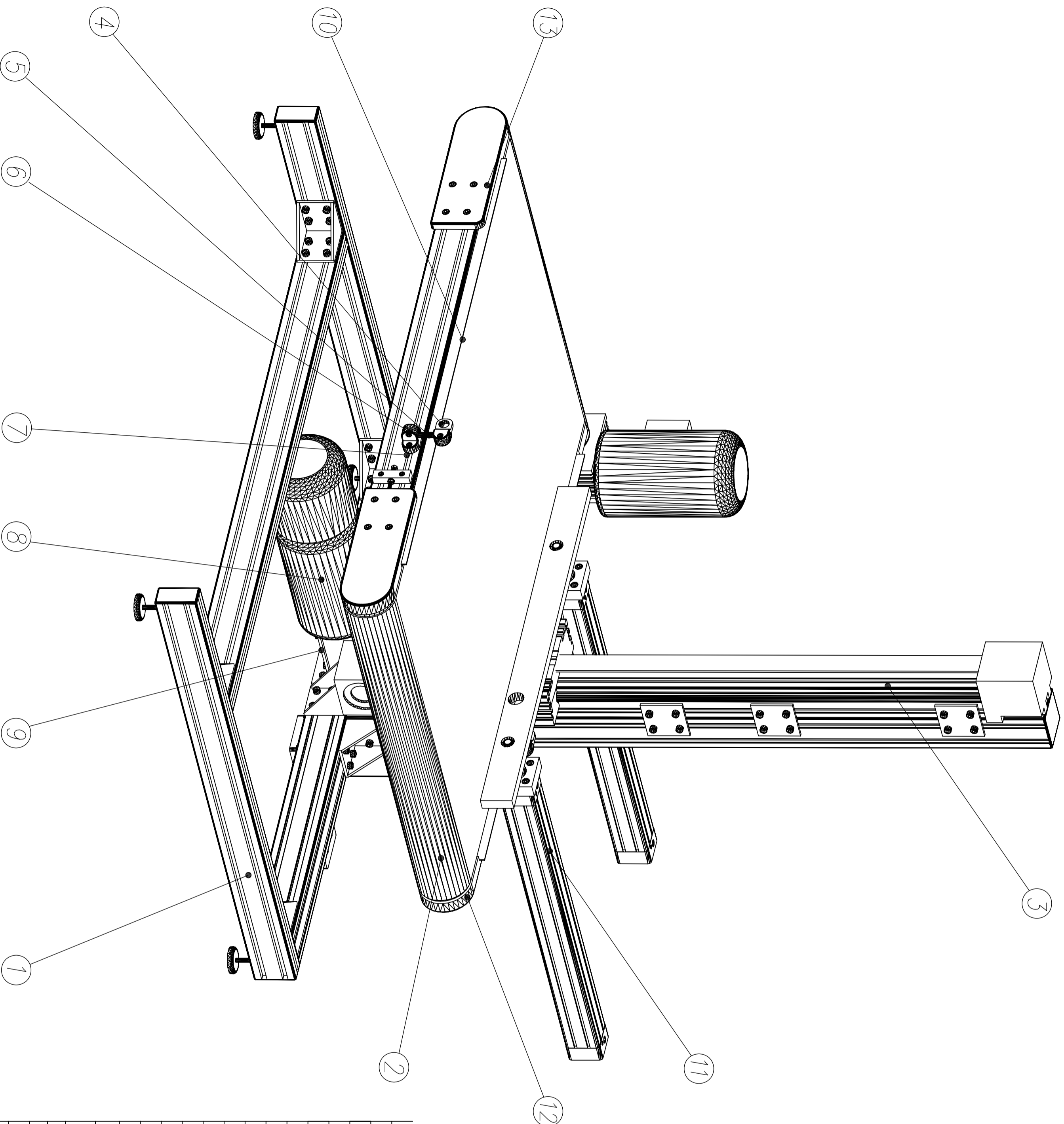
Nº de Pecces	Denominació	Marca	Material	Tract. Superficial
Toleràncies no indicades: UNE EN 22768-m				

Format: A2		Toleràncies no indicades: UNE EN 22768-m	
	Format: A2	Marca	Material

Data	Nom	Escola politècnica Superior	
04/05/14	Jordi Romero	UdG	Escola politècnica Superior

Dibuixat	Compro.	Escala	
04/05/14	Jordi Romero	1/10	UdG

ESTRUCT. ELEVADORS		Nº plànol	CP1110-00
Escala 1/10		Substitueix a:	ETM
Especialitat		ETM	



1	Capçal tracció D25 CP1130-00	13	-	-
1	Capçal retorn 2 CP1040-00	12	-	-
1	Aliniador CP1130-00	11	-	-
1	Base fricció CP1100-04	10	Xapa 2mm	Galvanitzat
4	Cargol allen DIN912 M8x20	9	Comercial	Zincat
1	Motored. amb fre 0,55KW i1/50	8	Comercial	-
4	Femella M6 R+K cod:4026203	7	Comercial	Zincat
2	Support ARI METAL cod. 7148	6	Pollançda	-
2	Varilla Ø10mm L=100mm	5	Inox AISI 304	-
2	Support ARI METAL cod. 7167	4	Pollançda	-
1	SQZIII80 TGA8080AA1000	3	Comercial	-
1	Banda 2M8UO-VSA L=1485	2	PVC	-
1	Estruct. elevadors CP1110-00	1	Varis	-
Nº de Pecces	Denominació	Marca	Material	Tract. Superficial

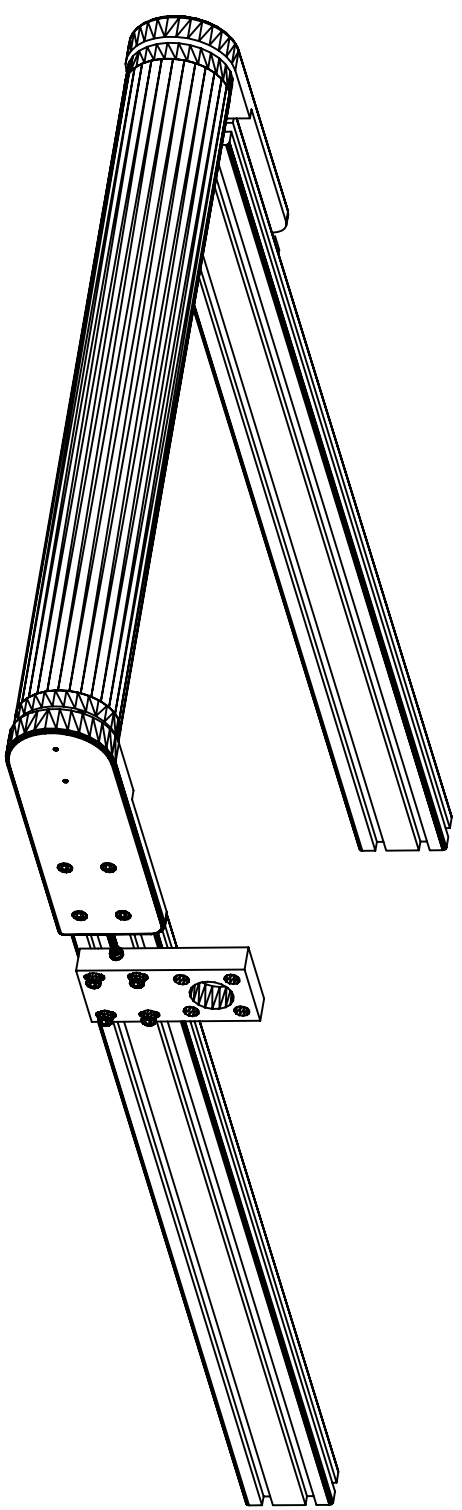
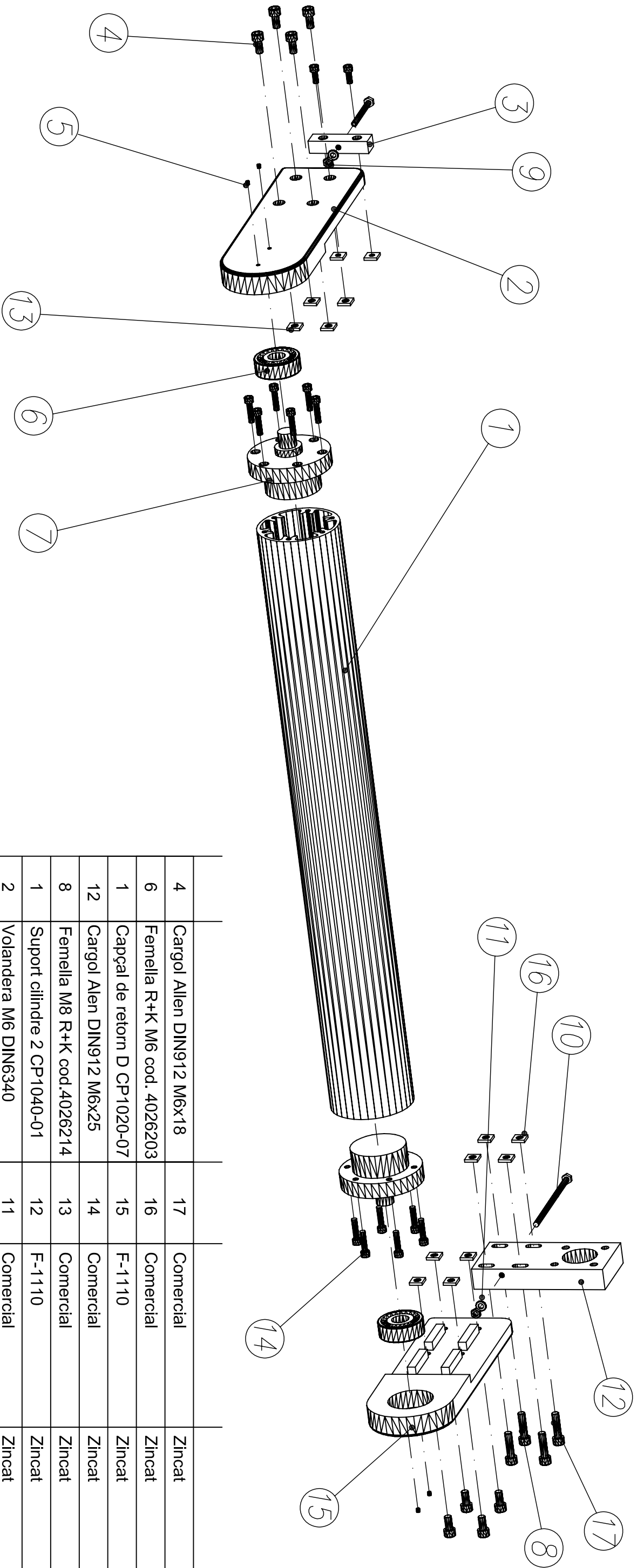
Toleràncies no indicades: UNE EN 22768-n



Format: A2

Diagrama	Data	Norm	Escola politècnica Superior	
Compro.	24/05/14	Jordi Romero	UdG	

Escala S/E	ELEVADOR 1		Nº plànol	CP1100-00
			Substitueix a:	
			Especialitat	ETIM



4	Cargol Allen DIN912 M6x18	17	Comercial	Zincat
6	Femella R+K M6 cod. 4026203	16	Comercial	Zincat
1	Capçal de retorn D CP1020-07	15	F-1110	Zincat
12	Cargol Alen DIN912 M6x25	14	Comercial	Zincat
8	Femella M8 R+K cod.4026214	13	Comercial	Zincat
1	Suport cilindre 2 CP1040-01	12	F-1110	Zincat
2	Volandera M6 DIN6340	11	Comercial	Zincat
2	Cargol Alen DIN912 M6x120	10	Comercial	Zincat
2	Femella hex. M6 DIN934	9	Comercial	Zincat
4	Cargol Allen DIN 912 M8x30	8	Comercial	Zincat
2	Eix de retorn CP1020-03	7	F-1110	-
2	Rodament FAG 62205.2RSR	6	Comercial	-
4	Cagol presoner DIN913 M4x4	5	F1110	Pavonat
8	Cargol Allen DIN 912 M8x16	4	Comercial	Zincat
1	Tensor CP1020-05	3	F-1110	Zincat
1	Capçal de retorn D CP1020-02	2	F-1110	Zincat
1	ARI METAL Ø96 L=714mm	1	ALUMINI	Anoditzat

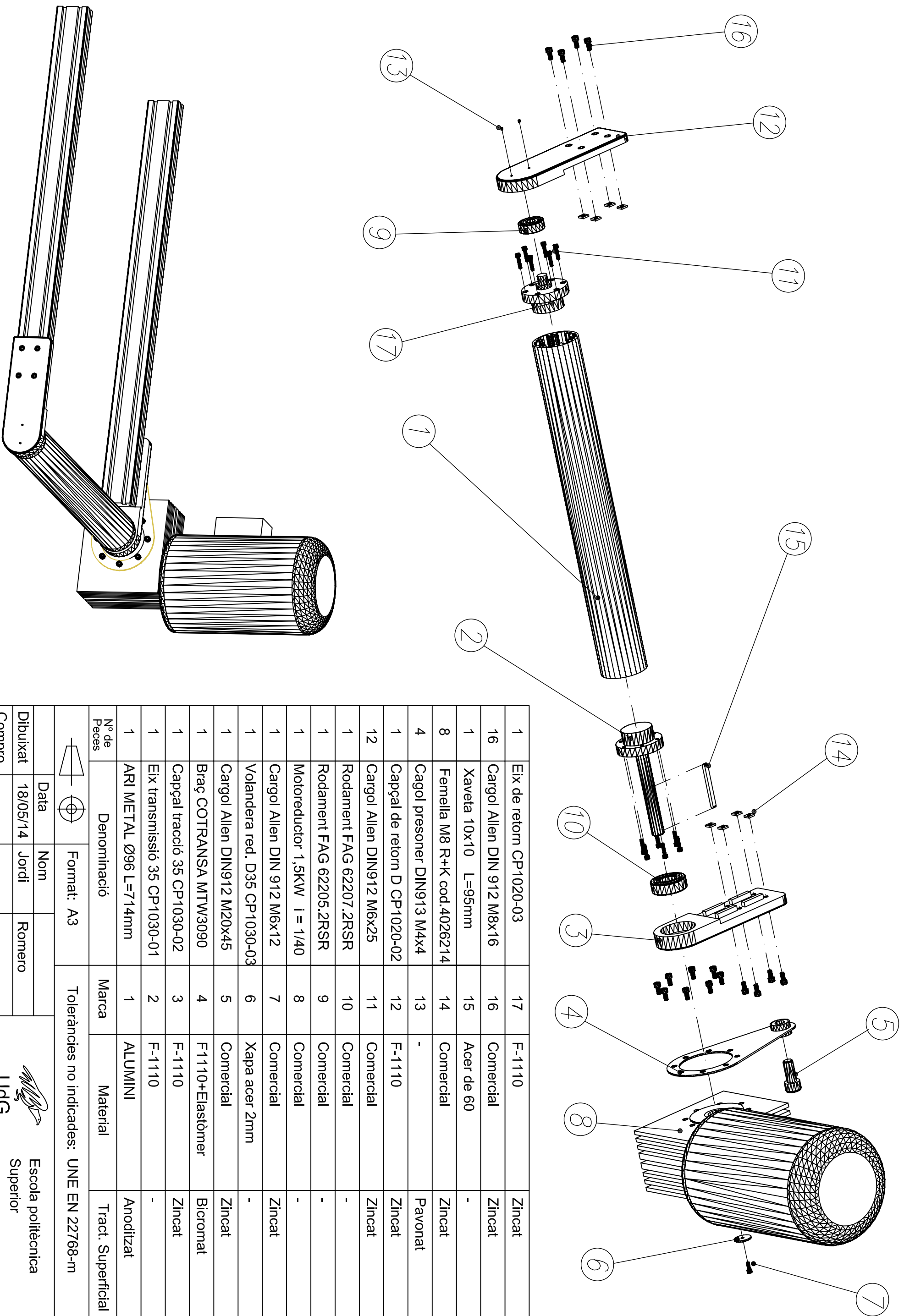
Nº de Peces	Denominació	Marca	Material	Tract. Superficial
-------------	-------------	-------	----------	--------------------



Format: A3

Toleràncies no indicades: UNE EN 22768-m

Escala	S/E	CAPÇAL DE RETORN 2		Nº plànol	CP1040-00
Dibuixat	04/05/14	Jordi	Romero	Substitueix a:	
Compro.				Especialitat	ETIM
		UdG		Escola politècnica Superior	



1	Eix de retorn CP1020-03	17	F-1110	Zincat
16	Cargol Allen DIN 912 M8x16	16	Comercial	Zincat
1	Xaveta 10x10 L=95mm	15	Acer de 60	-
8	Femella M8 R+K cod.4026214	14	Comercial	Zincat
4	Cagol presoner DIN913 M4x4	13	-	Pavonat
1	Capçal de retorn D CP1020-02	12	F-1110	Zincat
12	Cargol Allen DIN912 M6x25	11	Comercial	Zincat
1	Rodament FAG 62207.2RSR	10	Comercial	-
1	Rodament FAG 62205.2RSR	9	Comercial	-
1	Motoreductor 1,5KW i = 1/40	8	Comercial	-
1	Cargol Allen DIN 912 M6x12	7	Comercial	Zincat
1	Volandera red. D35 CP1030-03	6	Xapa acer 2mm	-
1	Cargol Allen DIN912 M20x45	5	Comercial	Zincat
1	Braç COTRANSA MTW3090	4	F1110+Elastòmer	Bicromat
1	Capçal tracció 35 CP1030-02	3	F-1110	Zincat
1	Eix transmissió 35 CP1030-01	2	F-1110	-
1	ARI METAL Ø96 L=714mm	1	ALUMINI	Anoditzat

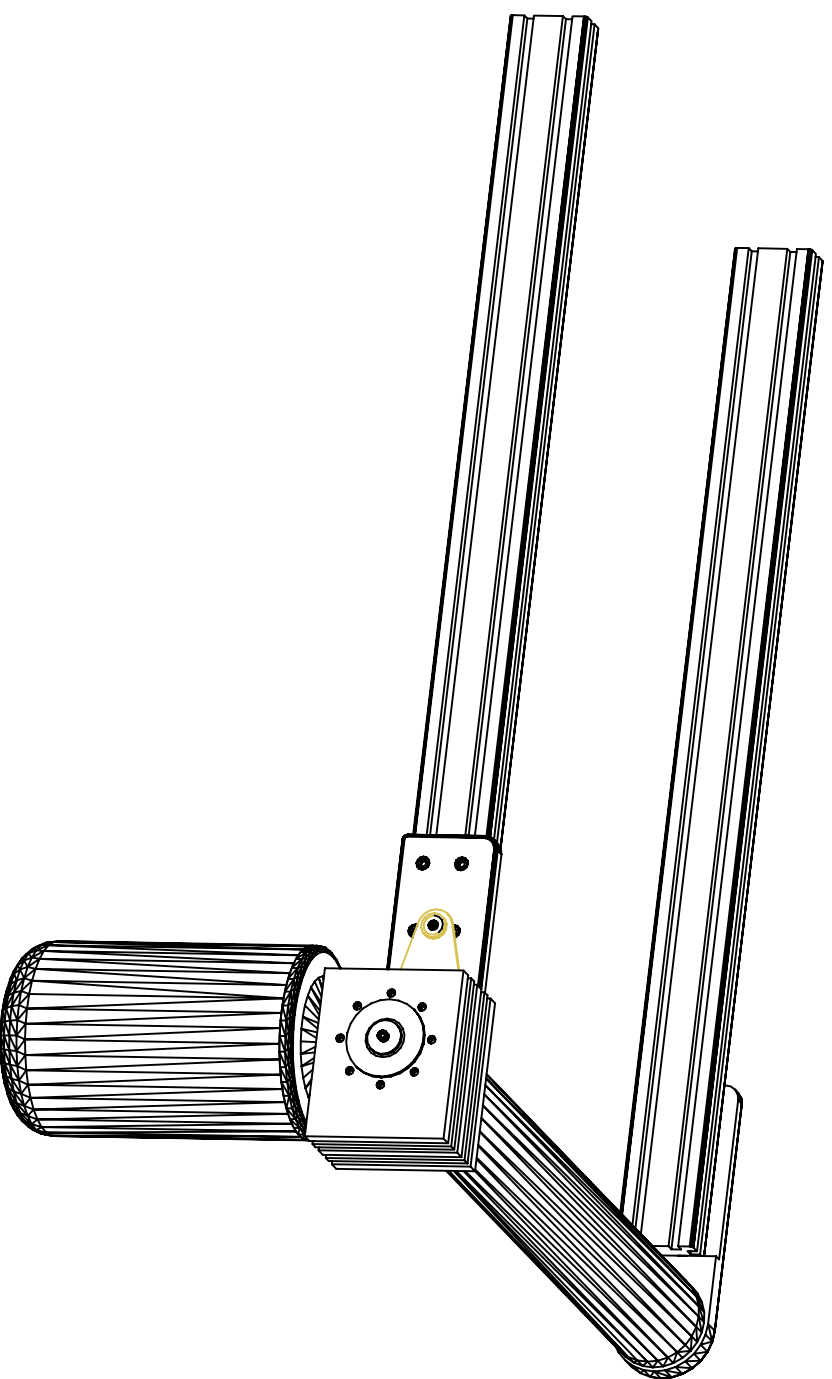
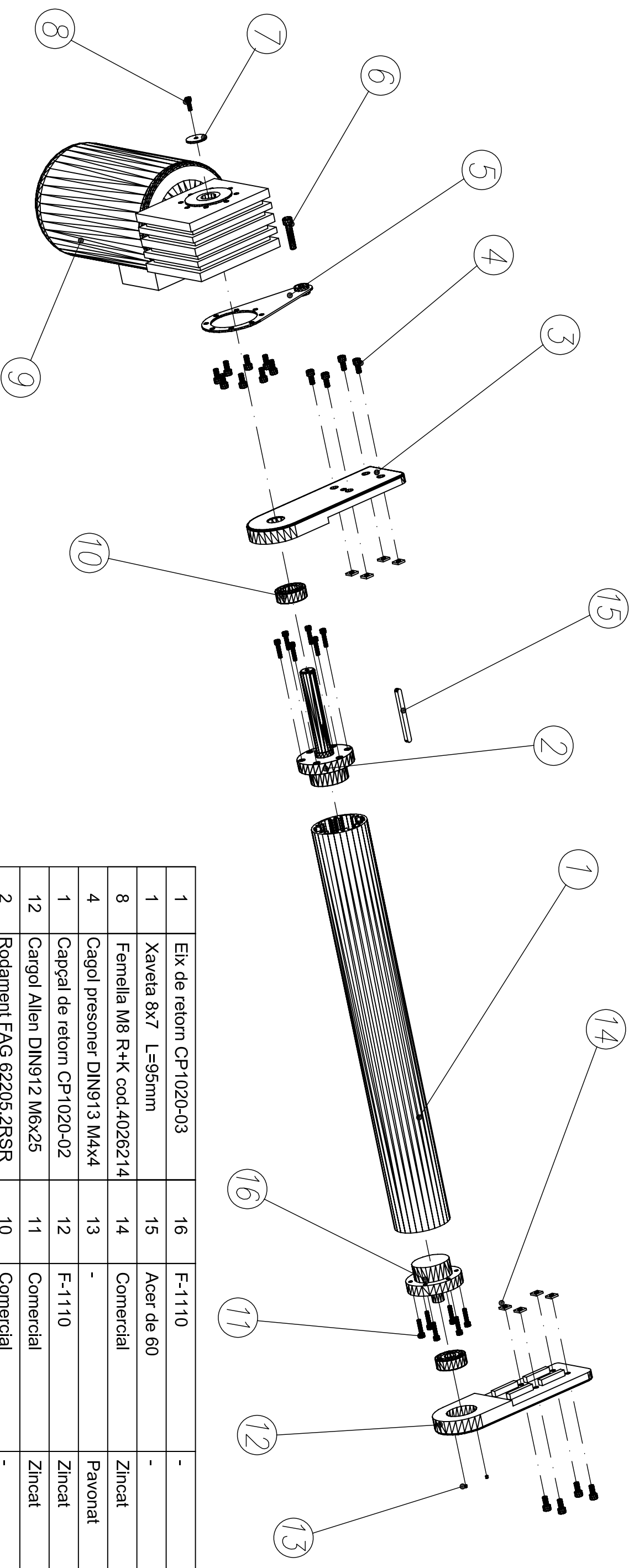
Nº de Peces	Denominació	Marca	Material	Tract. Superficial
-------------	-------------	-------	----------	--------------------

Toleràncies no indicades: UNE EN 22768-m



Data	Nom	Format: A3	Toleràncies no indicades: UNE EN 22768-m
18/05/14	Jordi	Romero	

Escola S/E	CAPÇAL TRACCIÓ D35		Nº plànol CP1030-00
Compro.	UdG		Substitueix a:
	Escola politècnica Superior		Especialitat ETIM



1	Eix de retorn CP1020-03	16	F-1110	-
1	Xaveta 8x7 L=95mm	15	Acer de 60	-
8	Femella M8 R+K cod.4026214	14	Comercial	Zincat
4	Cagol presoner DIN913 M4x4	13	-	Pavonat
1	Capçal de retorn CP1020-02	12	F-1110	Zincat
12	Cargol Allen DIN912 M6x25	11	Comercial	Zincat
2	Rodament FAG 62205.2RSR	10	Comercial	-
1	Motoreductor 0,55KW i = 1/50	9	Comercial	-
1	Cargol Allen DIN 912 M6x12	8	Comercial	Zincat
1	Volandera red. D25 CP1029-06	7	Xapa 2mm	-
1	Cargol Allen DIN912 M10x45	6	Comercial	Zincat
1	Braç COTRANSA MTW3050	5	F1110+Elastòmer	Bicromat
8	Cargol Allen DIN912 M8x16	4	Comercial	Zincat
1	Capçal tracció 25 CP1020-01	3	F-1110	Zincat
1	Eix transmissió 25 CP1020-04	2	F-1110	-
1	ARI METAL Ø96 L=714mm	1	ALUMINI	Anoditzat

Nº de Peçes

Denominació

Marca

Material

Tract. Superficial



Format: A3

Toleràncies no indicades: UNE EN 22768-m

Data

Nom

Romero

UdG

Escola politècnica Superior

Nº plànol CP1020-00

Dibuixat

Jordi

UdG

Escola politècnica Superior

Nº plànol CP1020-00

Substitueix a:

Compro.

UdG

UdG

UdG

UdG

UdG

Escala

S/E

UdG

UdG

UdG

UdG

UdG

UdG

UdG

UdG

UdG

UdG

UdG

UdG

UdG

UdG

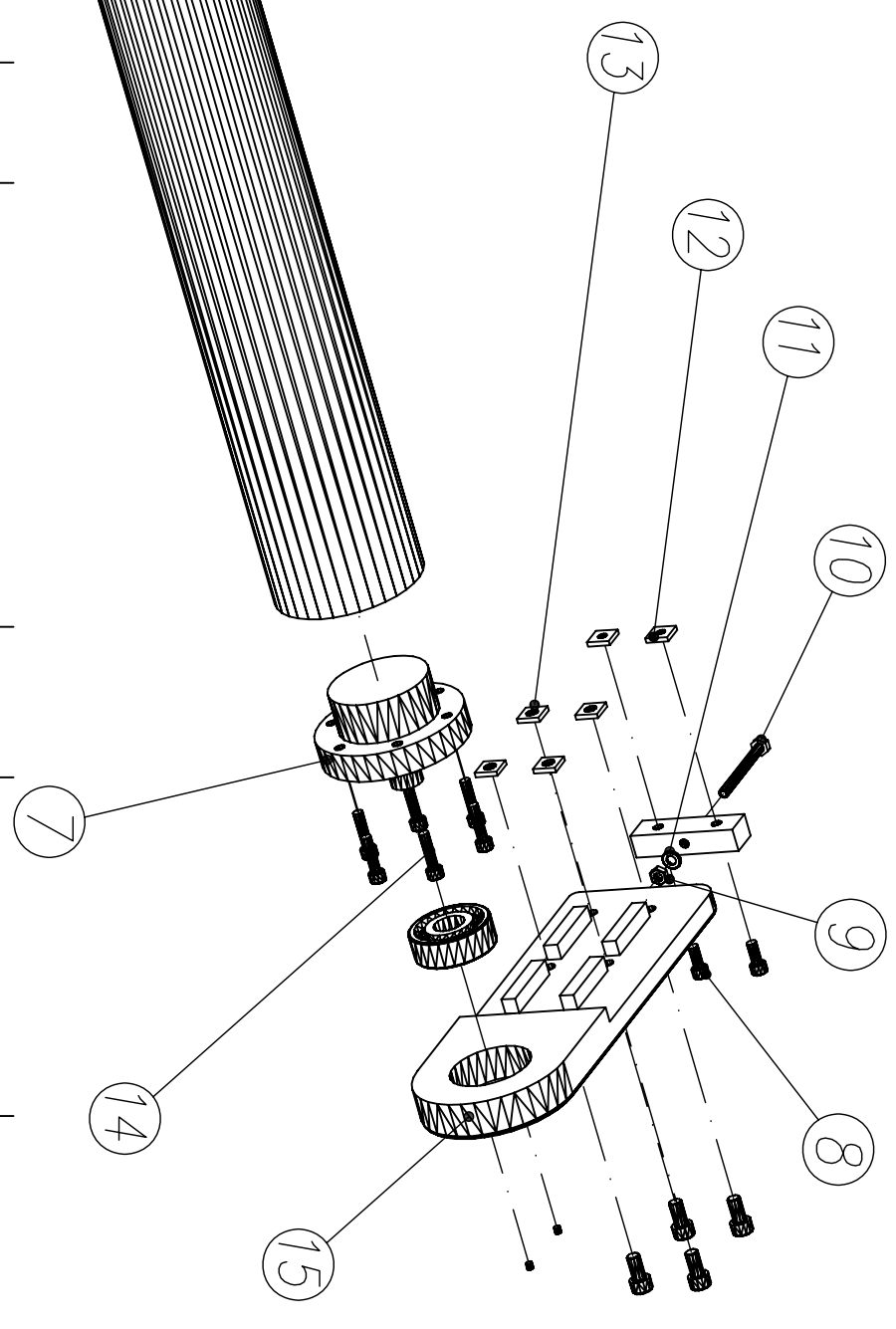
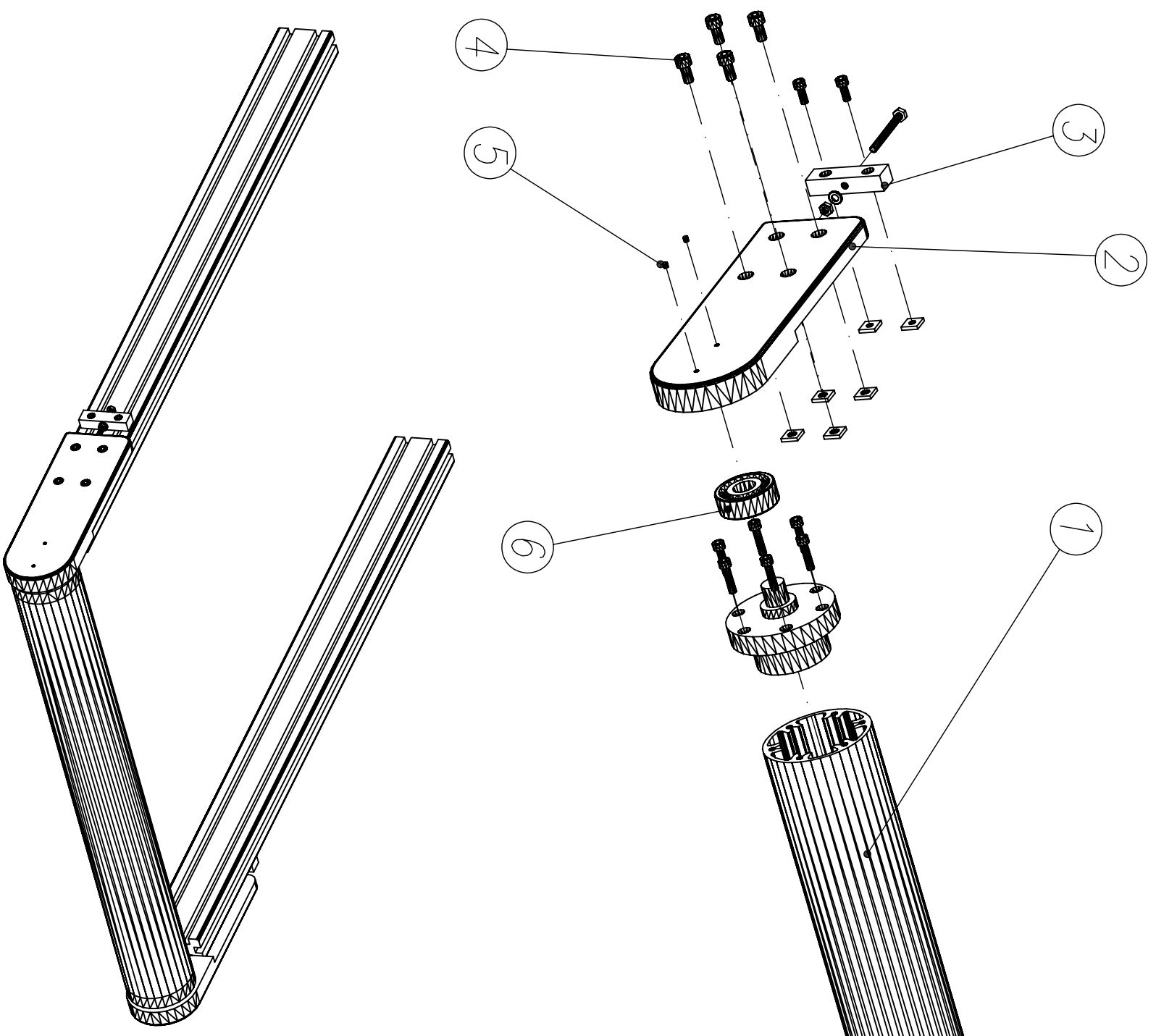
UdG

UdG

UdG

CAPÇAL TRACCIÓ D25

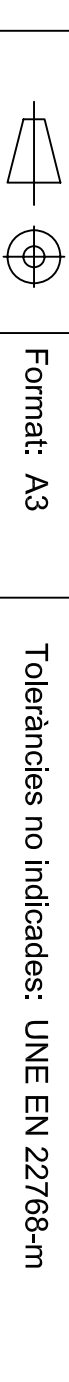
Nº plànol CP1020-00
Substitueix a:
Especialitat ETIM



1	Capçal de retorn E CP1020-07	15	F-1110	Zincat
12	Cargol Allen DIN912 M6x25	14	Comercial	Zincat
8	Femella M8 R+K cod.4026214	13	Comercial	Zincat
4	Femella M6 R+K cod.4026203	12	Comercial	Zincat
2	Volandera M6 DIN6340	11	Comercial	Zincat
2	Cargol Allen DIN912 M6x60	10	Comercial	Zincat
2	Femella hex. M6 DIN934	9	Comercial	Zincat
4	Cargol Allen DIN 912 M6x18	8	Comercial	Zincat
2	Eix de retorn CP1020-03	7	F-1110	-
2	Rodament FAG 62205.2RSR	6	Comercial	-
4	Cargol presoner DIN913 M4x4	5	Comercial	Pavonat
8	Cargol Allen DIN 912 M8x16	4	Comercial	Zincat
2	Tensor CP1020-05	3	F-1110	Zincat
1	Capçal de retorn D CP1020-02	2	F-1110	Zincat
1	ARI METAL Ø96 L=714mm	1	ALUMINI	Anoditzat

Nº de Peces	Denominació	Marca	Material	Tract. Superficial

Toleràncies no indicades: UNE EN 22768-m



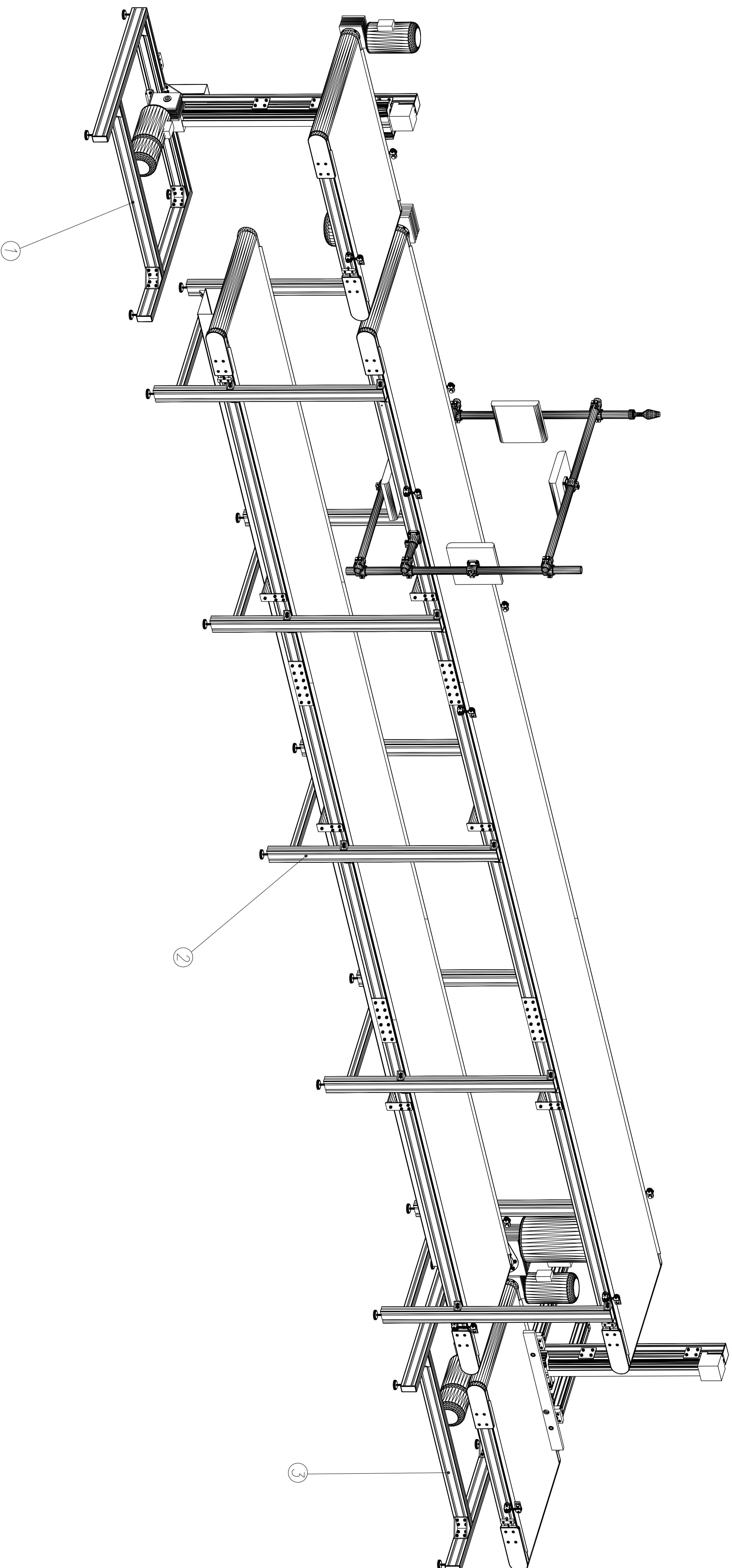
Data	Nom	Format: A3	Toleràncies no indicades: UNE EN 22768-m
04/05/14	Jordi	Romero	



Escola politècnica Superior

Escala S/E	Nº plànol CP1010-00
	Substitueix a:
	Especialitat ETIM

CAPÇAL DE RETORN

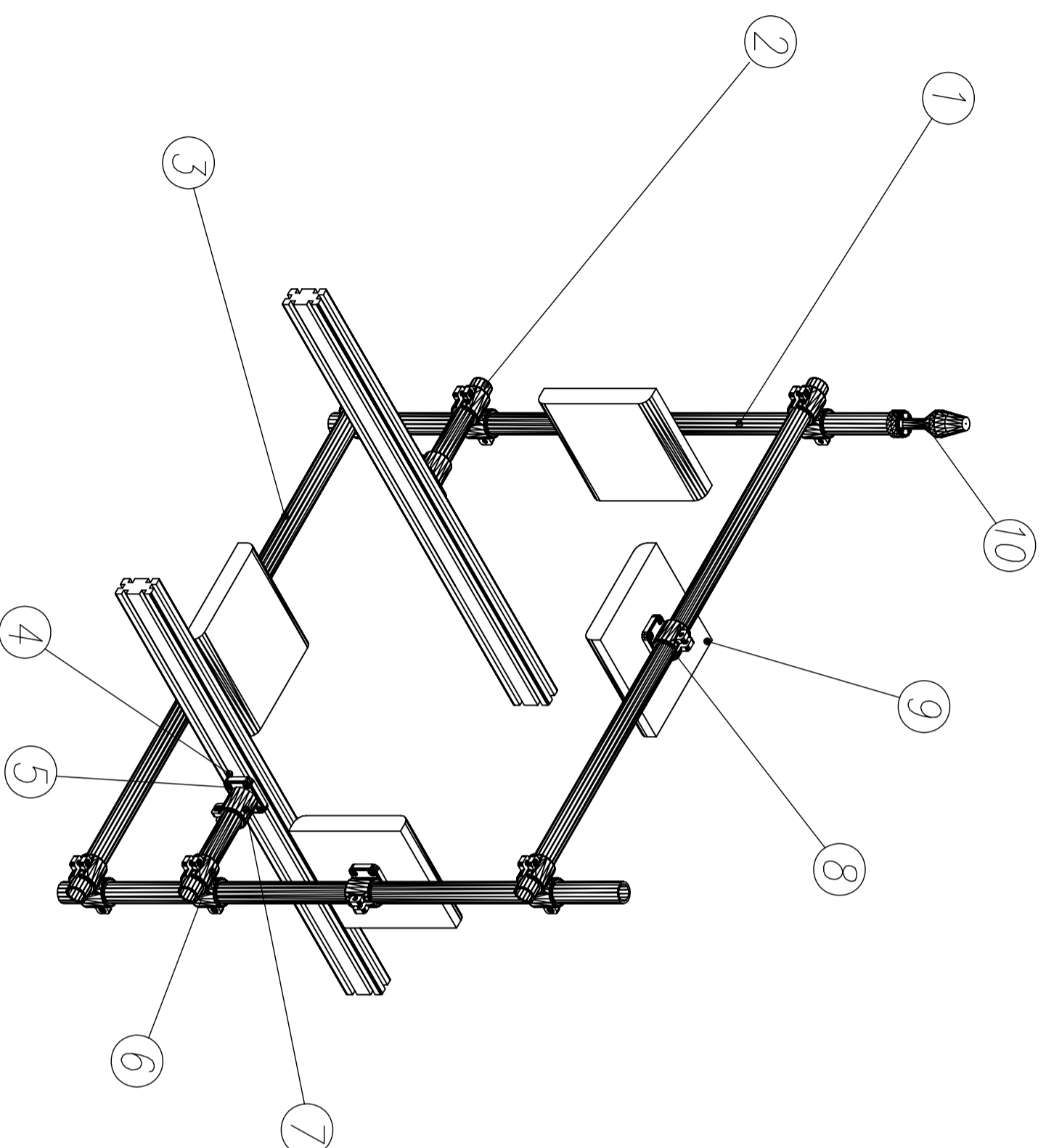
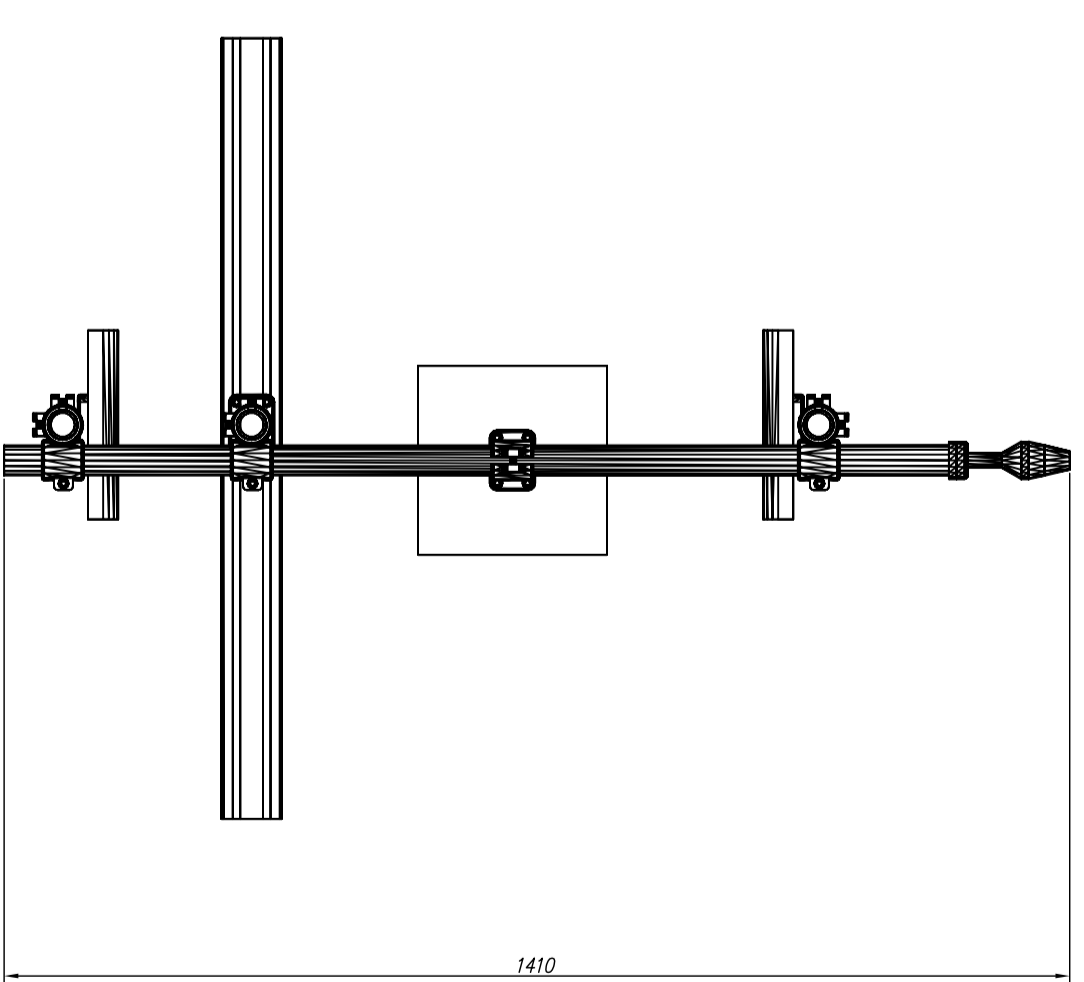
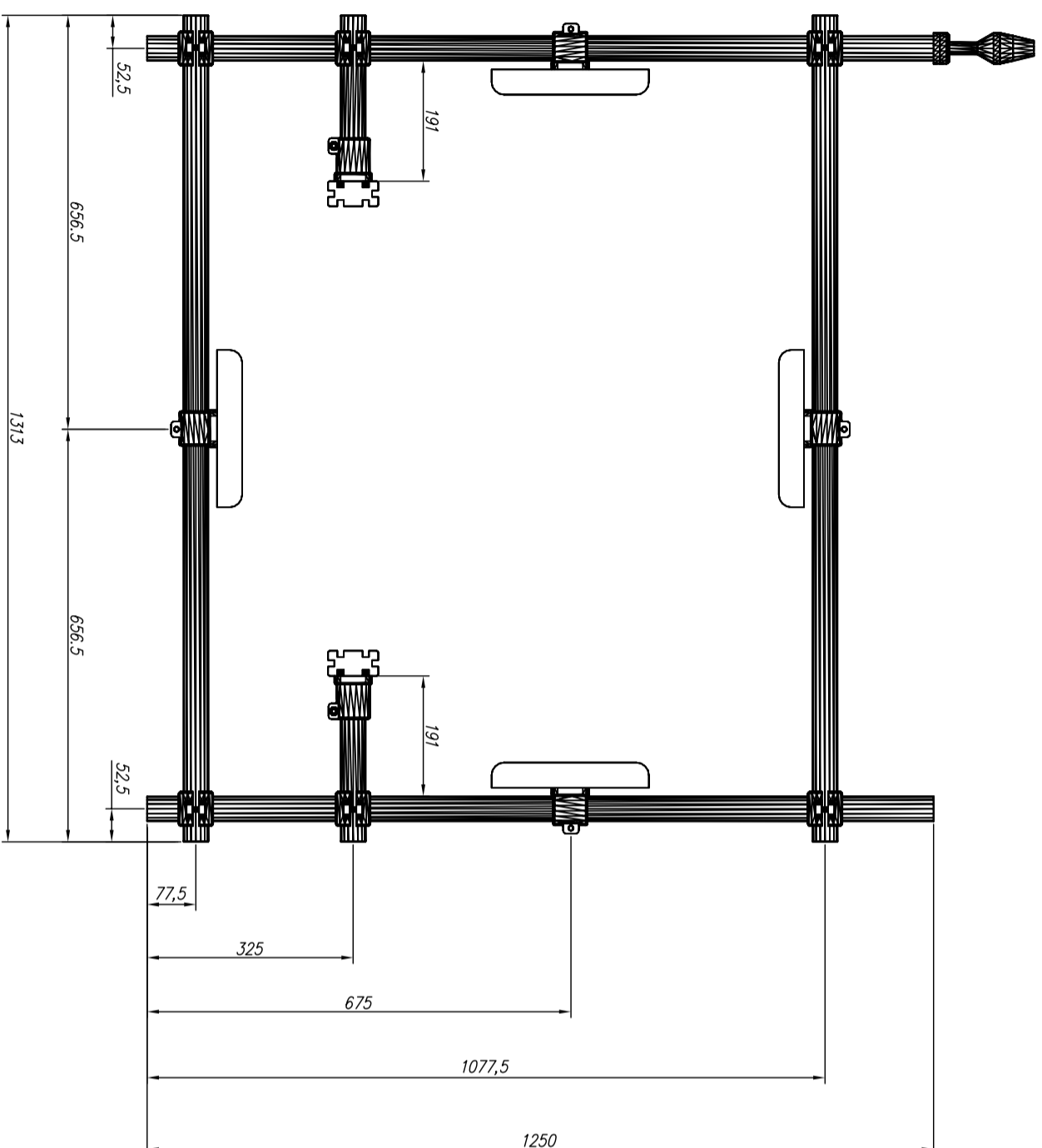


1	Elevador 1	CP1100-00	3	-	-
1	Bloc central	CP1300-00	2	-	-
1	Elevador 2	CP1200-00	1	-	-
Nº de Peçes	Denominació	Marca	Material	Tract. Superficial	

Toleràncies no indicades: UNE EN 22768-n

Format: A1		Toleràncies no indicades: UNE EN 22768-n	
⊕	Format: A1	Toleràncies no indicades: UNE EN 22768-n	
Dibuixat	Data	Nom	Escola politècnica Superior
25/05/14	Jordi	Romero	UdG

Escala S/E	VISTA GENERAL	Nº planol CP1000-00
		Substitueix a:
		Especialitat ETM



1	Valissa EATON SLR4 40mm	10	Comercial	-
4	Receptor RFID ALIEN	9	Comercial	-
4	Brida RK FK40	8	Fundició alumini	-
2	Brida RK FS40	7	Fundició alumini	-
6	Brida RK K40	6	Fundició alumini	-
8	Cargol Allen DIN 912 M8x20	5	Comercial	Zincat
8	Femella M8 R+K cod.4026214	4	Comercial	Zincat
2	Tub Ø40x4 R+K L=1312	3	F-1110	GALVANITZAT
2	Tub Ø40x4 R+K L=250	2	F-1110	GALVANITZAT
2	Tub Ø40x4 R+K L=1250	1	F-1110	GALVANITZAT
Nº de Peces	Denominació	Marca	Material	Tract. Superficial

Toleràncies no indicades: UNE EN 22768-m

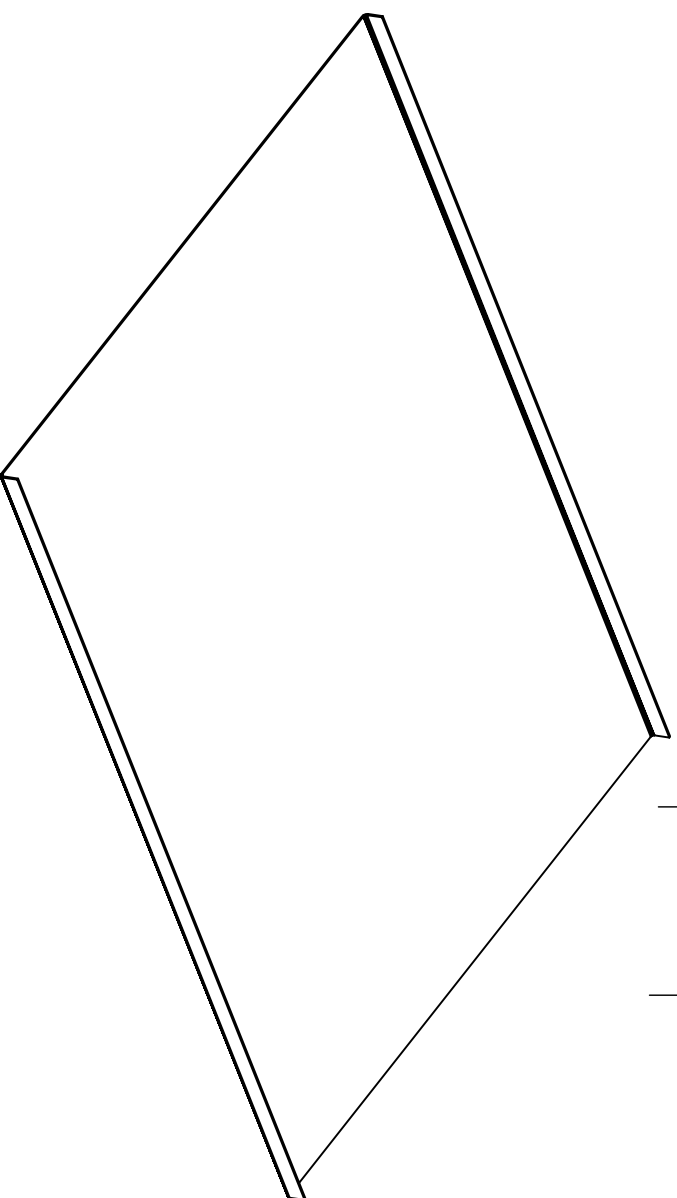
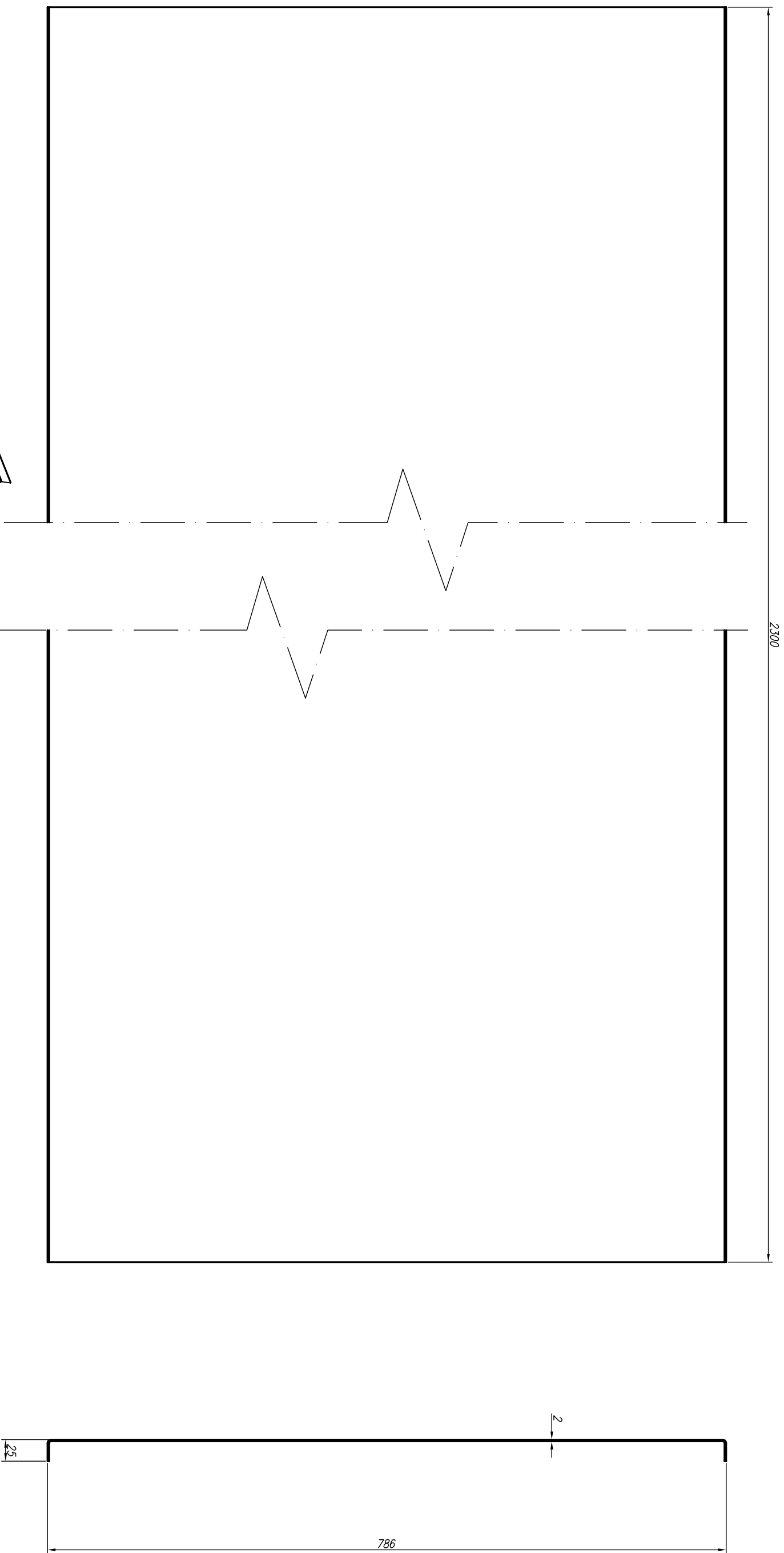
		Format: A2	Toleràncies no indicades: UNE EN 22768-m	
		Data	Nom	
		19/05/14	Jordi	Romero
		Compro.	UdG	




Escola politècnica Superior

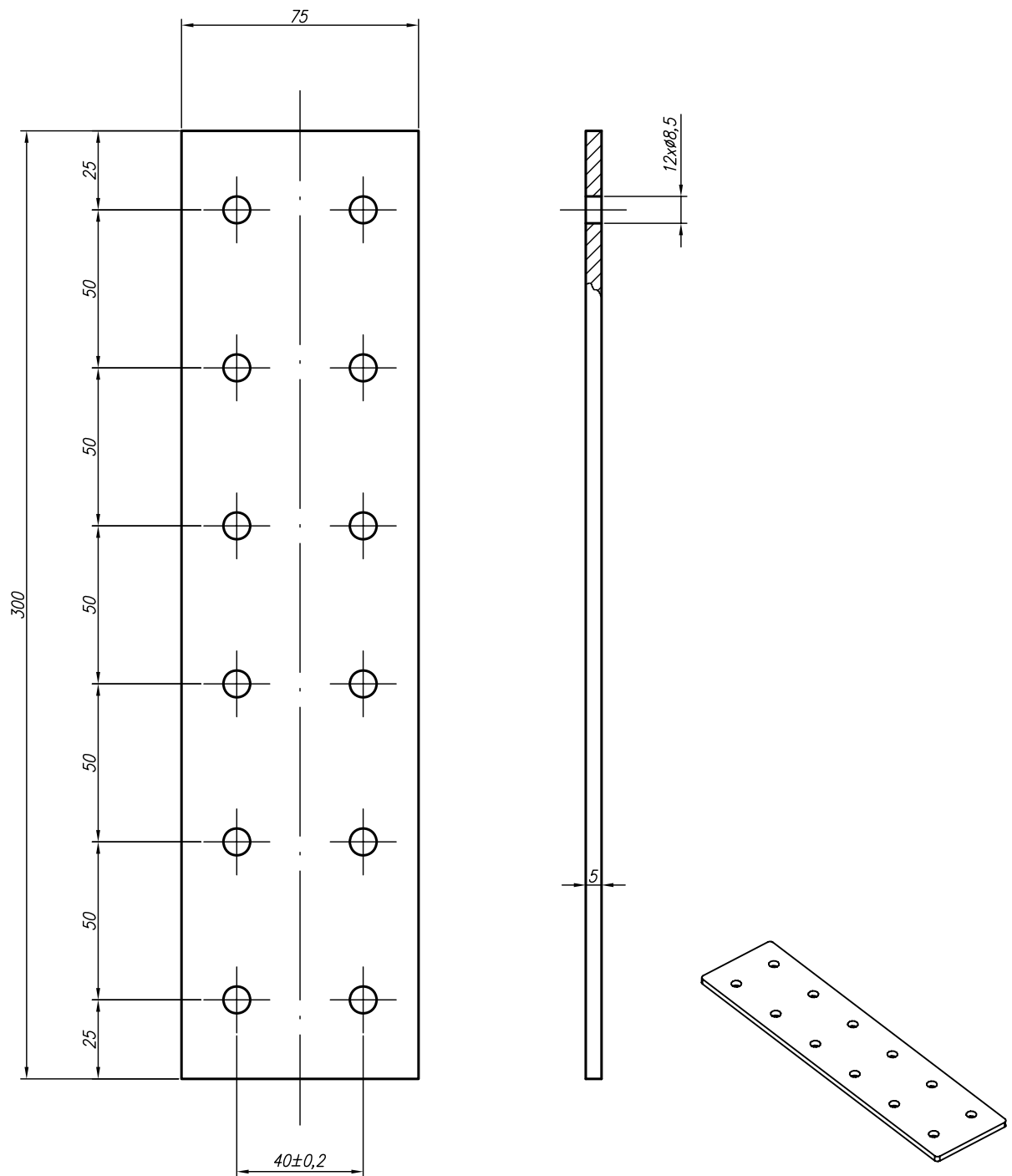
Escala 1/10

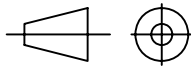

ARC DETECTOR

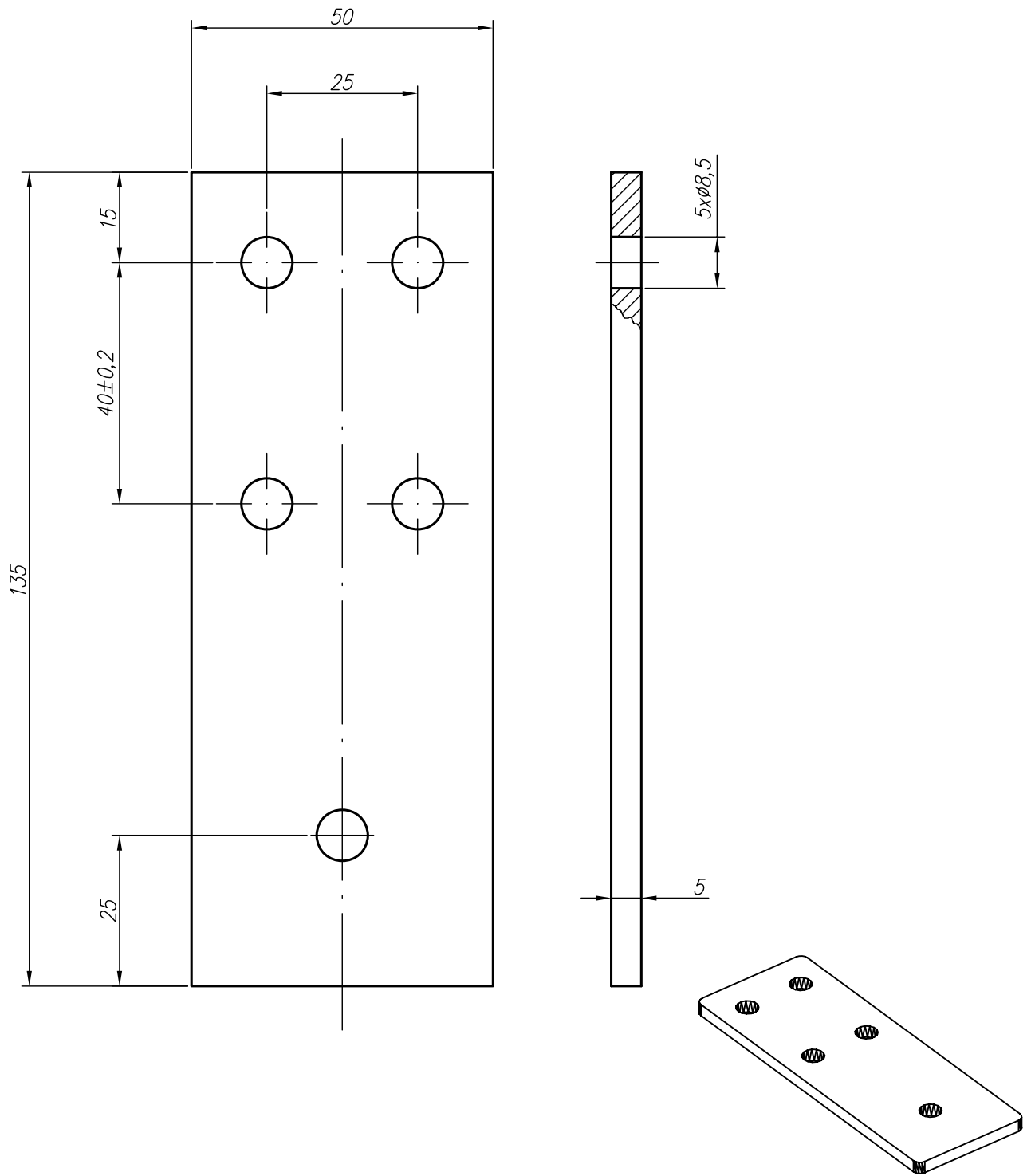
Nº plànol CP-1320-00
Substitueix a:
Especialitat ETIM

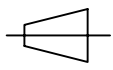




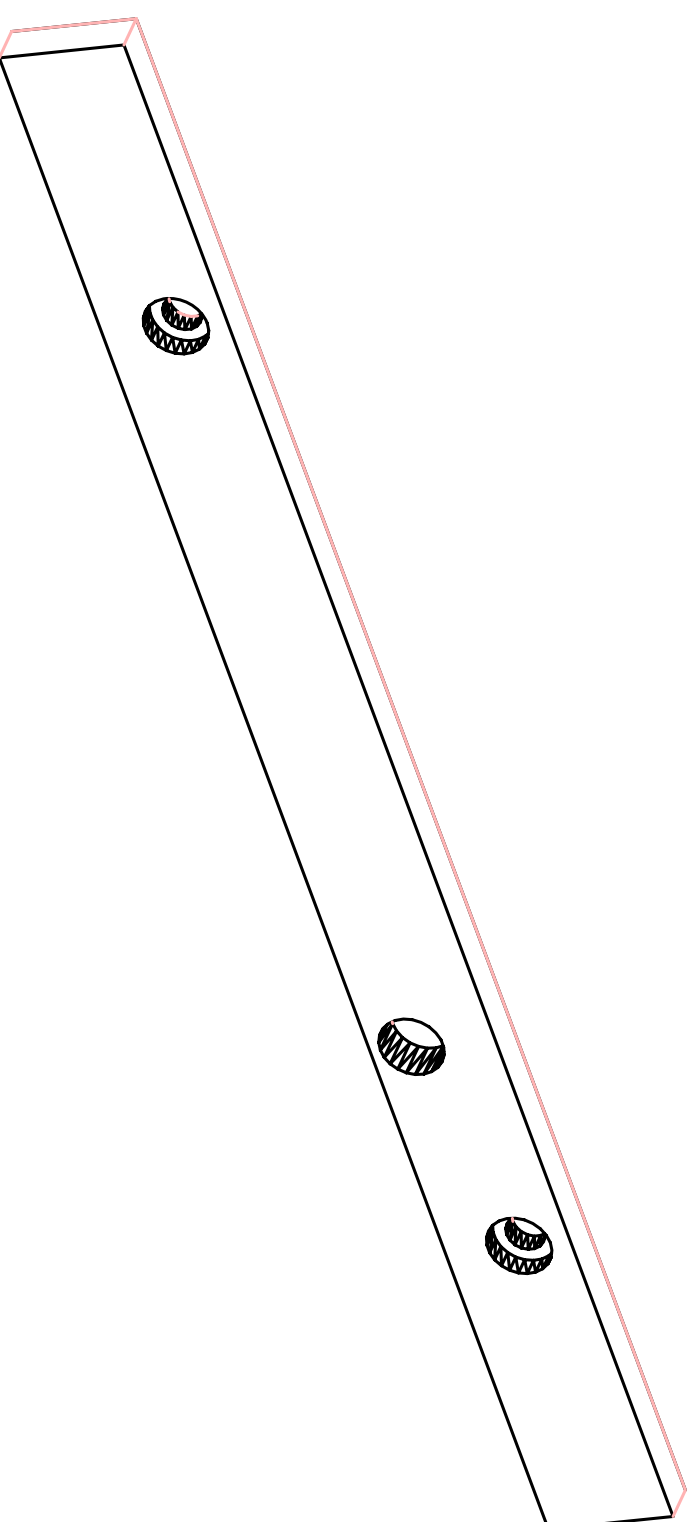
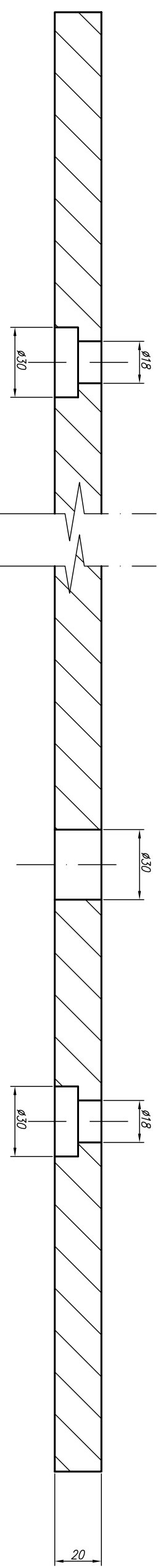
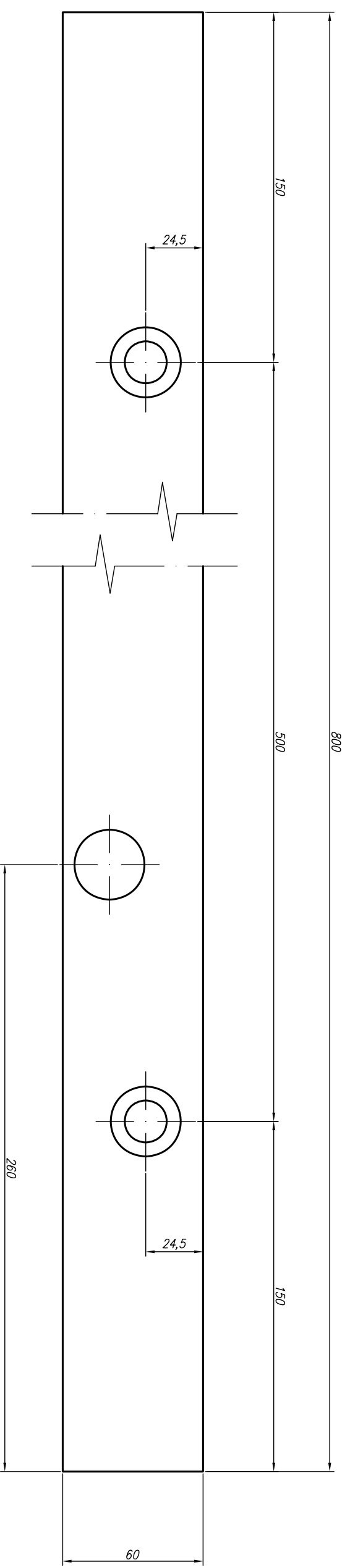
1	Xapa 2mm	-	F-1110	Galvanitzat
Nº de Peçes	Denominació	Marca	Material	Tract. Superficial
Toleràncies no indicades: UNE EN 22768-m				
		Format: A3		
Data	Nom			
Dibuixat	10/05/14	Jordi	Romero	
Compro.				
Escala		 Escola politècnica Superior		
1/5				
BASE FRICCIÓ 3		Nº plànol	CP1300-03	
		Substitueix a:		
		Especialitat ETIM		






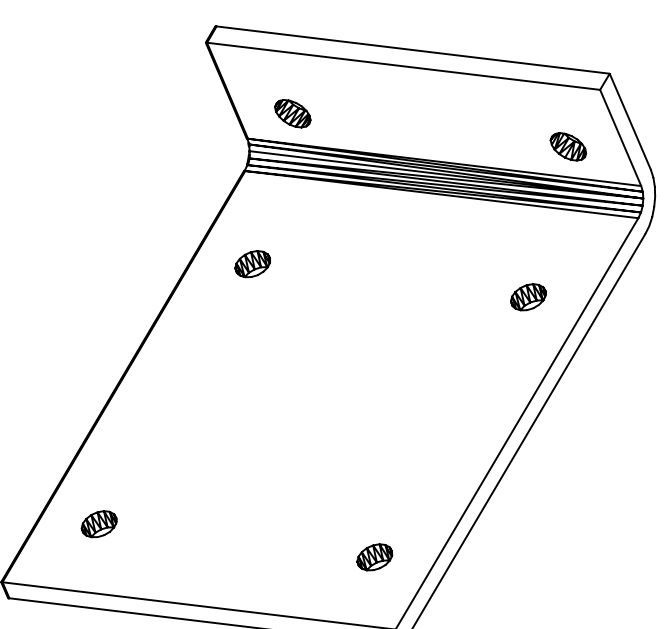
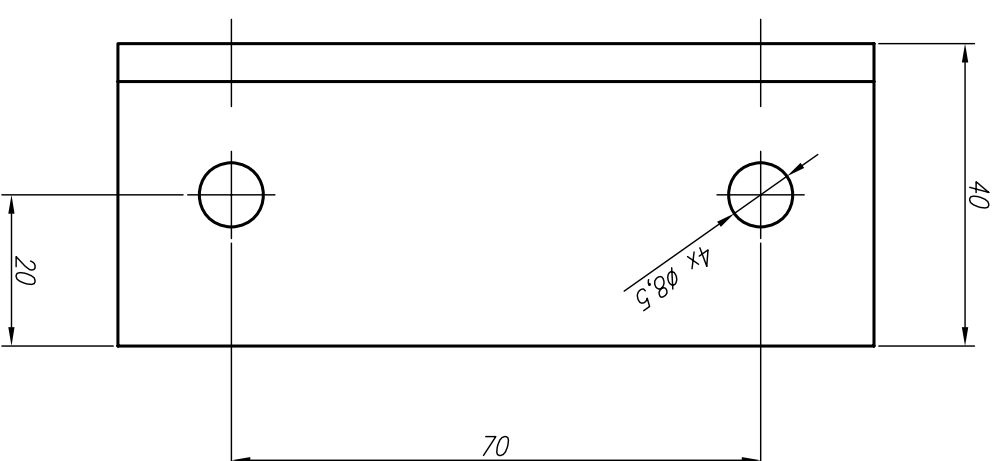
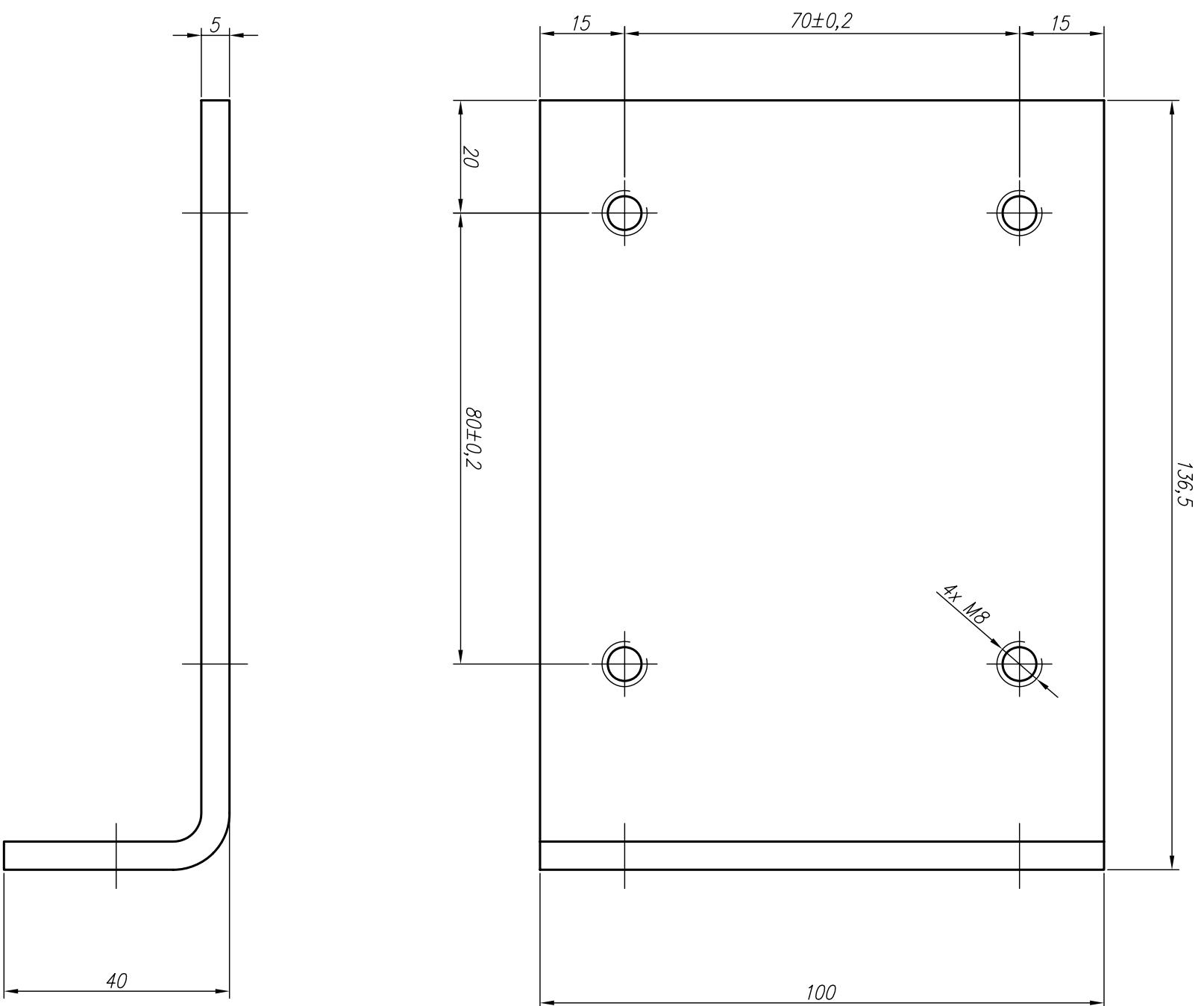
1	Pletina 75x5x300		-	F-1110	Zincat
Nº de Peces	Denominació		Marca	Material	Tract. Superficial
		Format: A4 V	Toleràncies no indicades: UNE EN 22768-m		
	Data	Nom	 Escola politècnica Superior		
Dibuixat	04/05/14	Jordi Romero			
Compro.					
Escala	<h1>PLETINA UNIÓ</h1>			Nº plànol	CP1300-02
1/2				Substitueix a:	
				Especialitat	ETIM



1	Pletina 50x5x135	-	F-1110	Zincat
Nº de Peces	Denominació	Marca	Material	Tract. Superficial
		Format: A4 V	Toleràncies no indicades: UNE EN 22768-m	
	Data	Nom	 Escola politècnica Superior	
Dibuixat	04/05/14	Jordi Romero		
Compro.				
Escala	SUPORT RODET INF.		Nº plànol	CP1300-01
1/1			Substitueix a:	
			Especialitat	ETIM



1	Pletina de 800x60x20	-	Durestar (PETP)	Zincat
Nº de Peces	Denominació	Marca	Material	Tract. Superficial
Toleràncies no indicades: UNE EN 22768-m				
		Format: A3		
		Toleràncies no indicades: UNE EN 22768-m		
Data	Nom	 Escola politècnica Superior		
Dibuixat	Jordi			
Compro.	Romero			
Escala		PUSHER		
1/2		Nº plànol CP1130-01 Substitueix a: Especialitat ETIM		

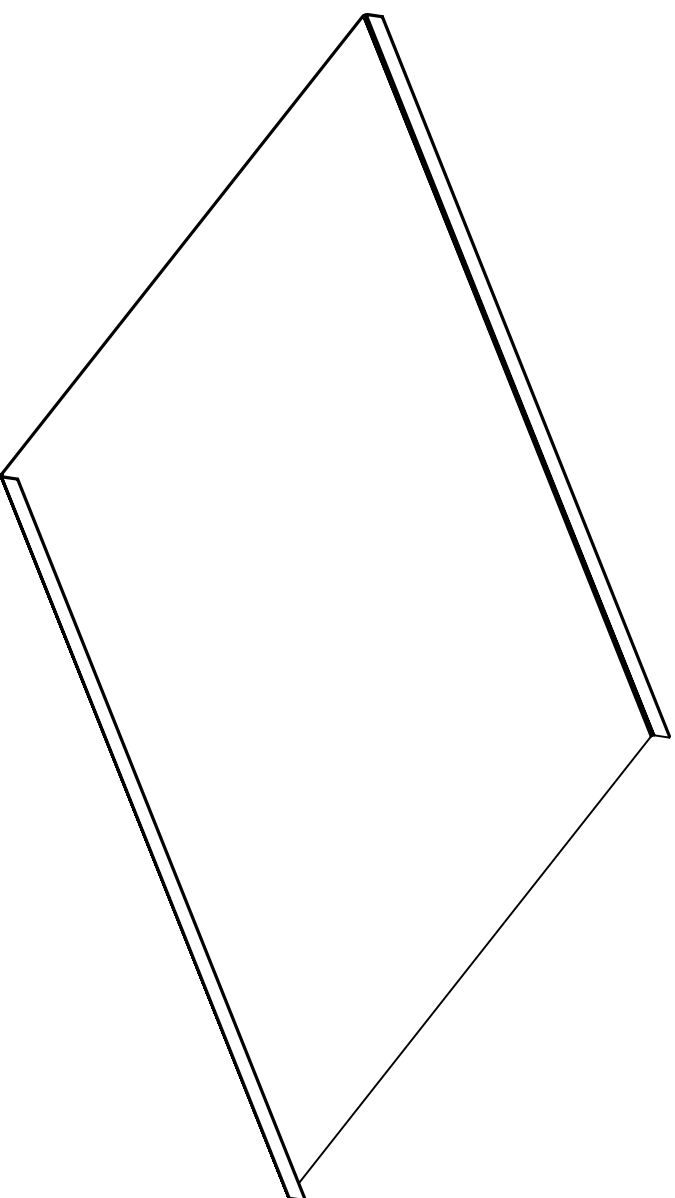
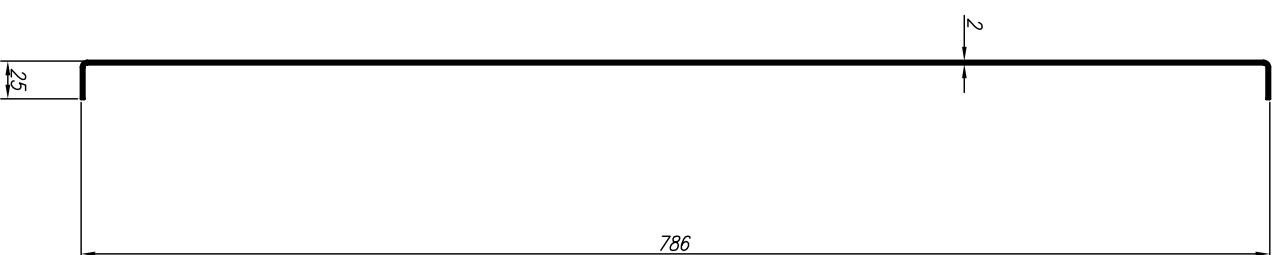
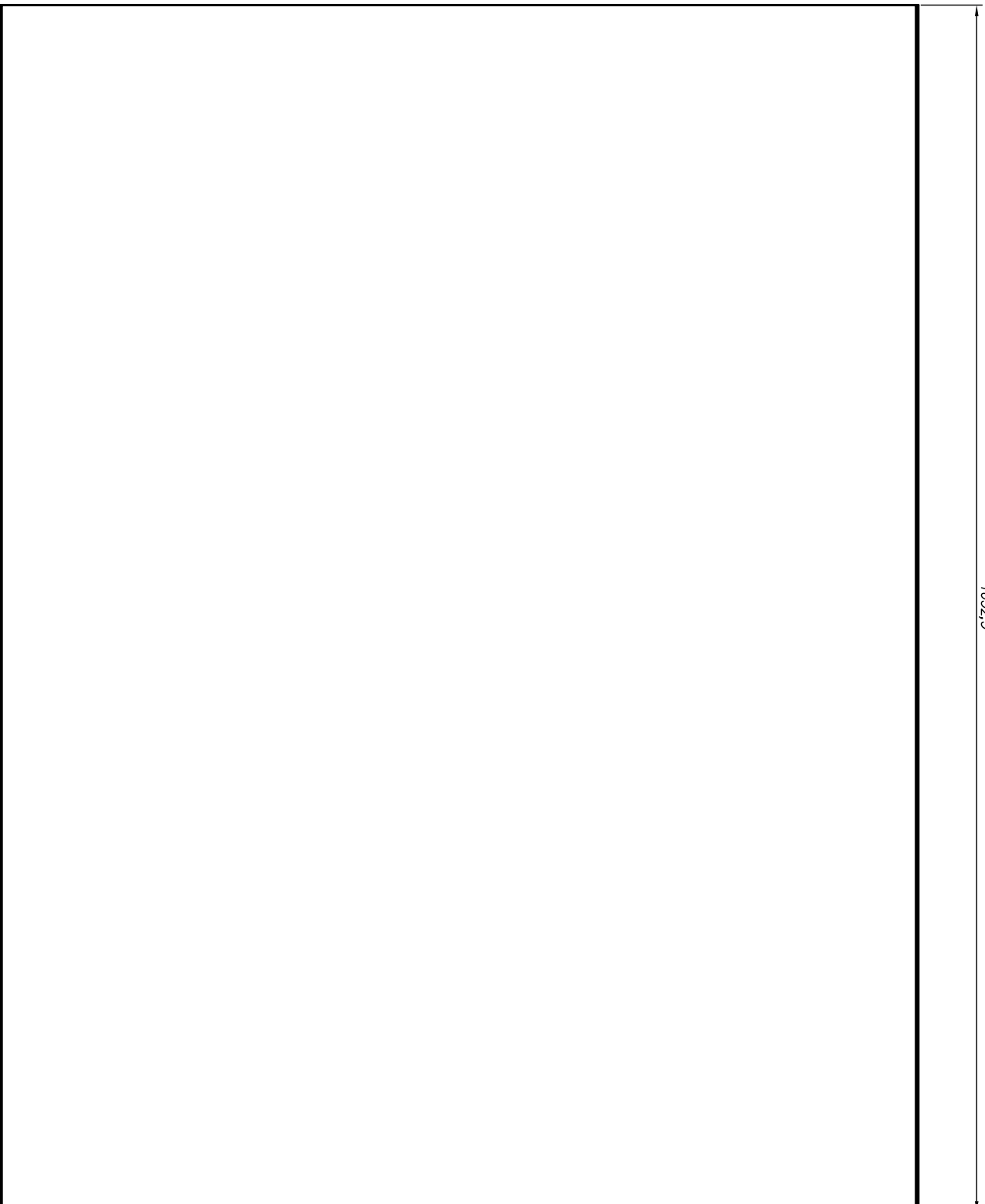





1	Platina 100x5mm	-	F-1110	Zincat
Nº de Peces	Denominació	Marca	Material	Tract. Superficial
Toleràncies no indicades: UNE EN 22768-m				
		Format: A3		
		Toleràncies no indicades: UNE EN 22768-m		

Dibuixat	10/05/14	Jordi	Romero		Escola politècnica Superior
Compro.					

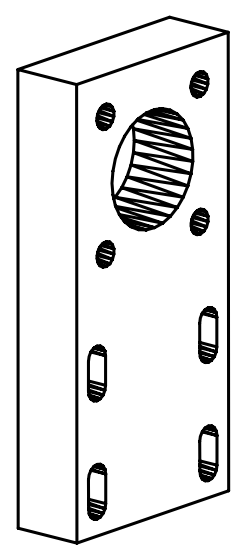
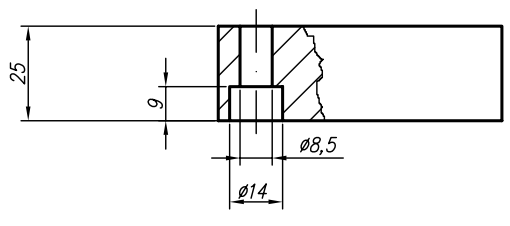
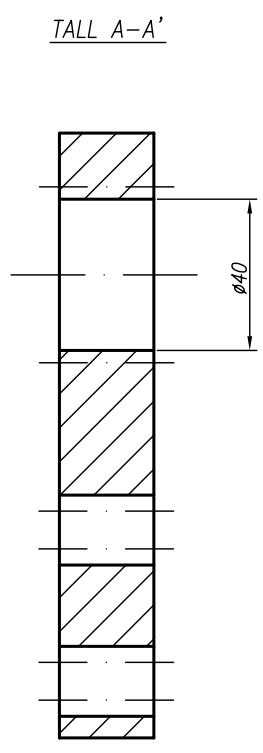
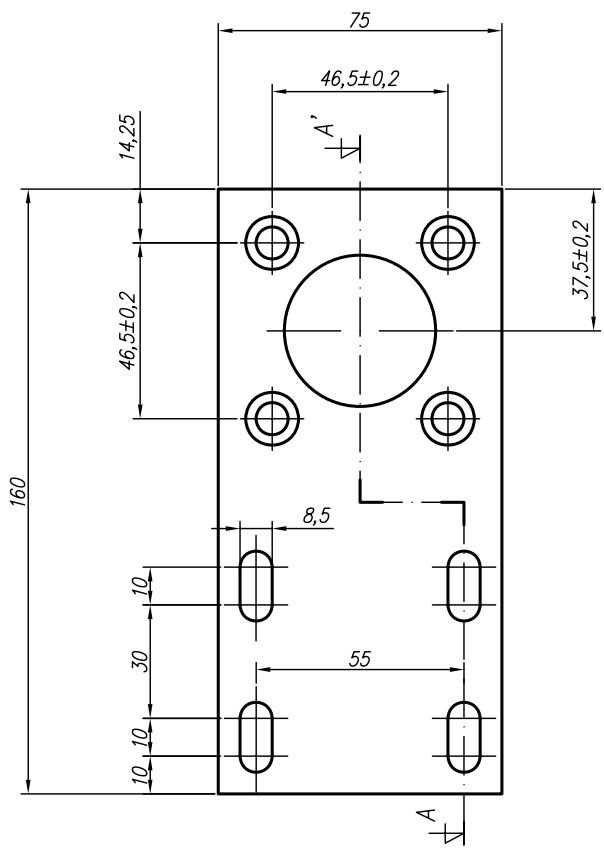
Escala 1/1	SUP. MOTORREDUCTOR		Nº plànol CP1100-05
			Substitueix a:
			Especialitat ETIM

1032,5

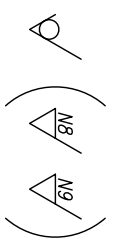


1	Xapa 2mm	-	F-1110	Galvanitzat
Nº de Peçes	Denominació	Marca	Material	Tract. Superficial
		Format: A3	Toleràncies no indicades: UNE EN 22768-m	
Data	Nom	UdG  Escola politècnica Superior		
Dibuixat	10/05/14	Jordi	Romero	
Compro.				
Escala	BASE FRICCIO 1			Nº plànol CP1100-04
1/5				Substitueix a:
				Especialitat ETIM

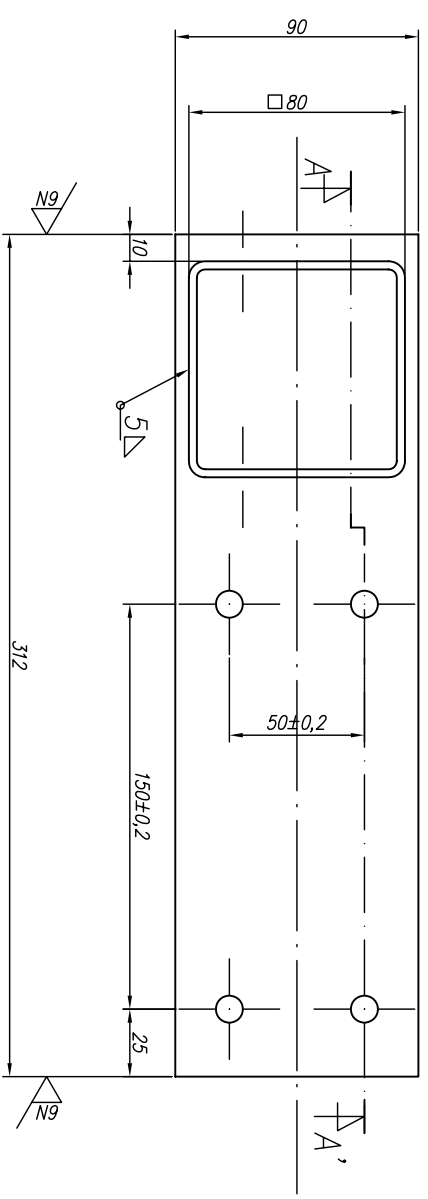
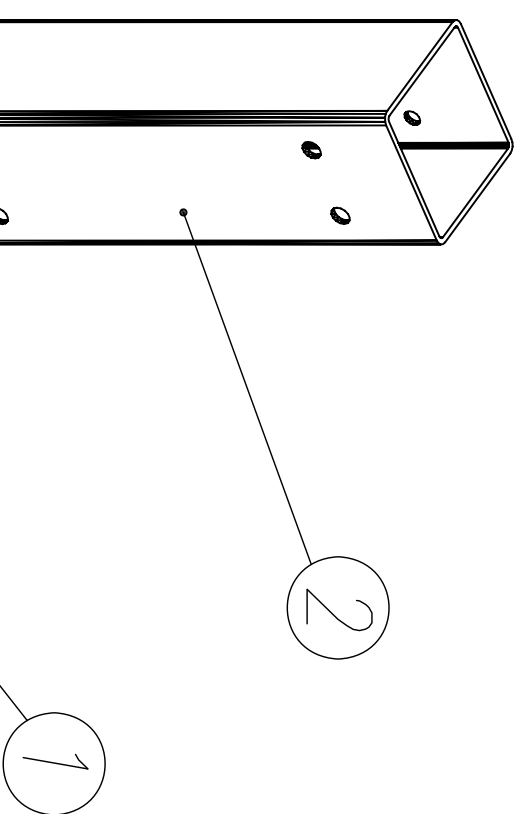
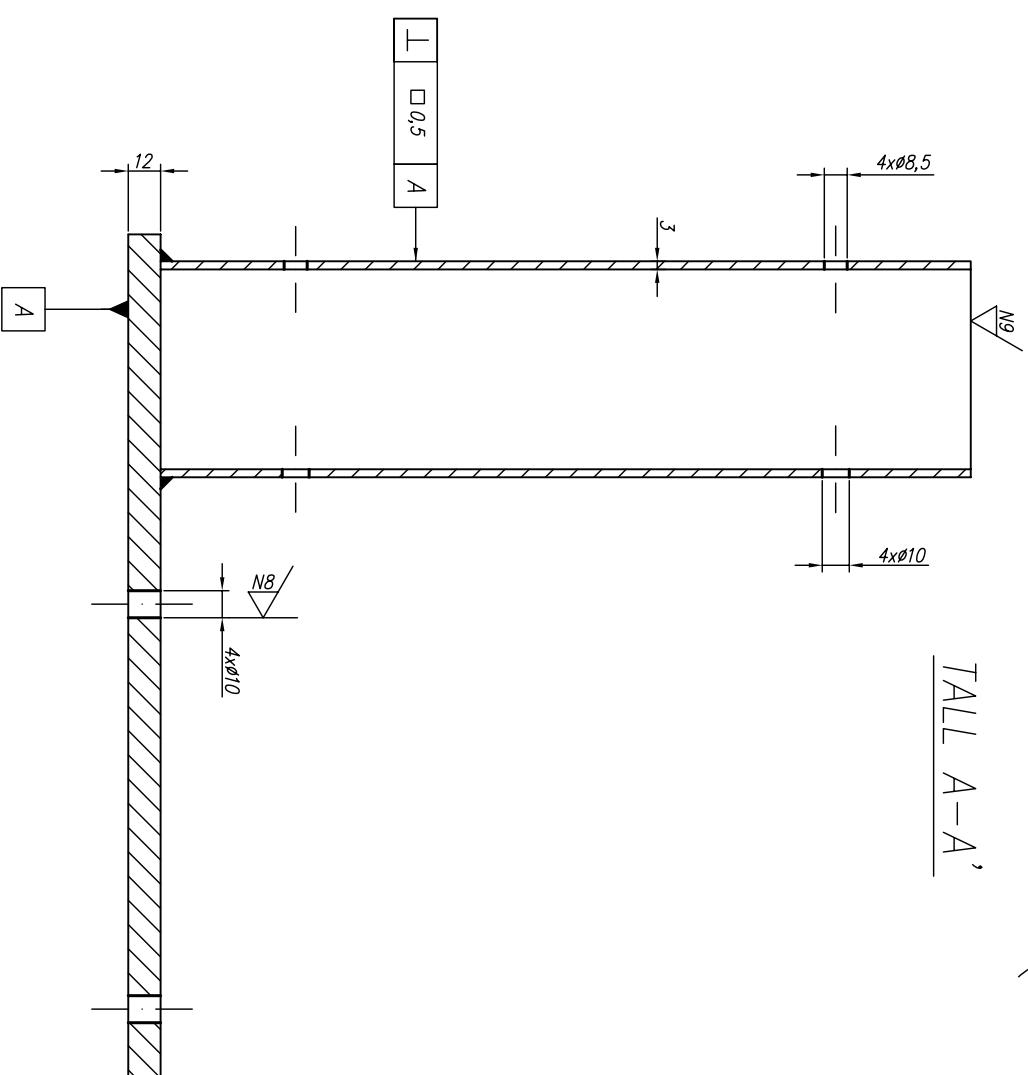
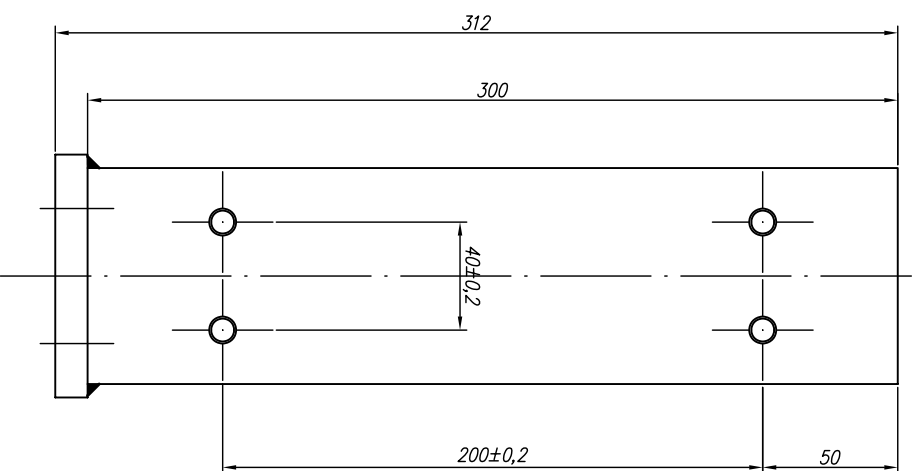
N8

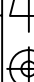



1	Pletina 160x25	-	F-1110	Zincat
Nº de Peces	Denominació	Marca	Material	Tract. Superficial
		Format: A4 V	Toleràncies no indicades: UNE EN 22768-m	
	Data	Nom	 Escola politècnica Superior	
Dibuixat	10/05/14	Jordi Romero		
Compro.				
Escala	SUPORT CILINDRE 1			Nº plànol CP 1100-03
1/2				Substitueix a:
				Especialitat ETIM



TALL A-A'

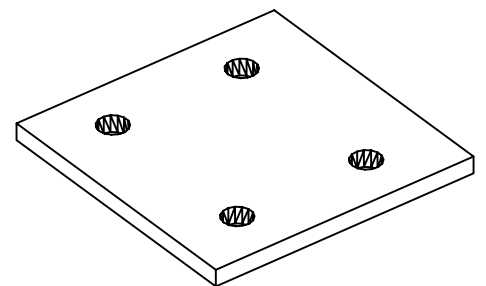
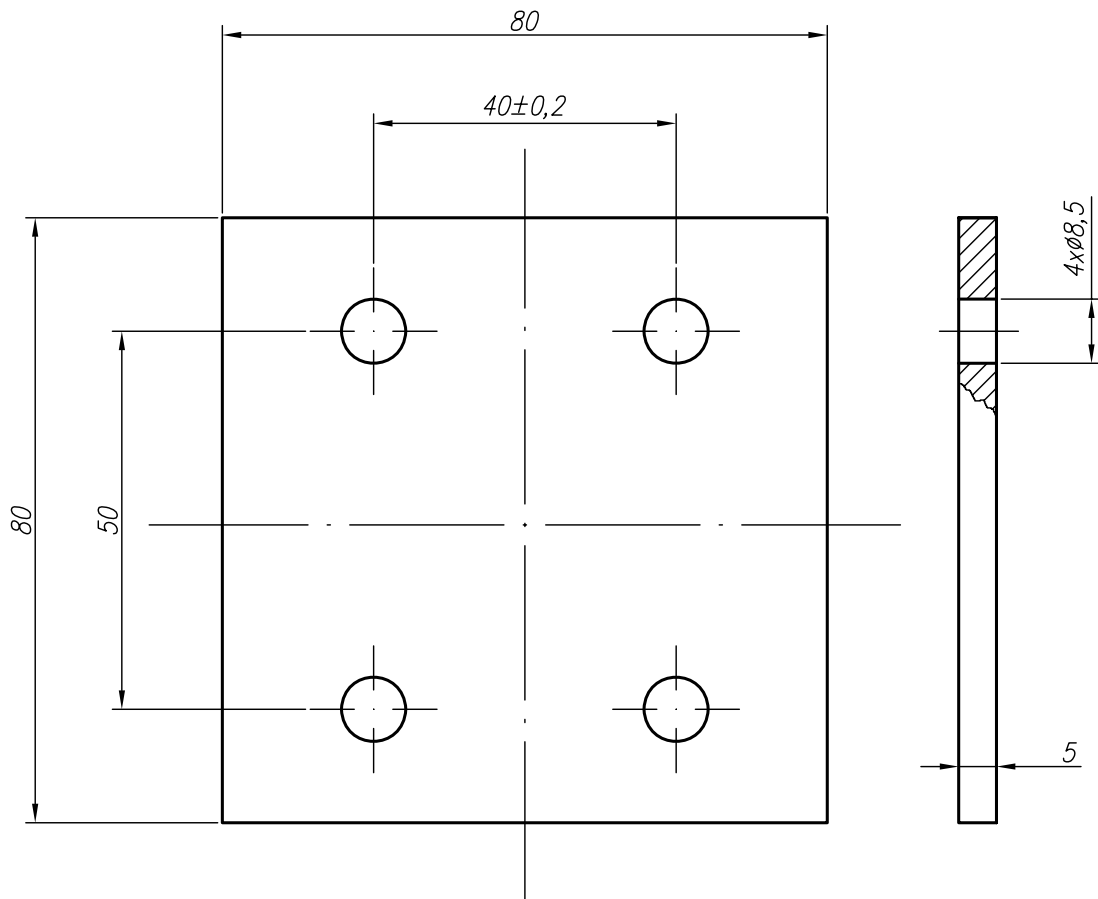


1	Tub quadrat 80x80x3	2	Ferro	Pintat (RAL 7001)
1	Pletina 90x12x312	1	Ferro	Pintat (RAL 7001)
Nº de Peces	Denominació	Marca	Material	Tract. Superficial
	Format: A2	Toleràncies no indicades: UNE EN 22768-m		

Dibuixat	04/05/14	Nom	Jordi	Romero	 UdG Escola politècnica Superior
Compro.					

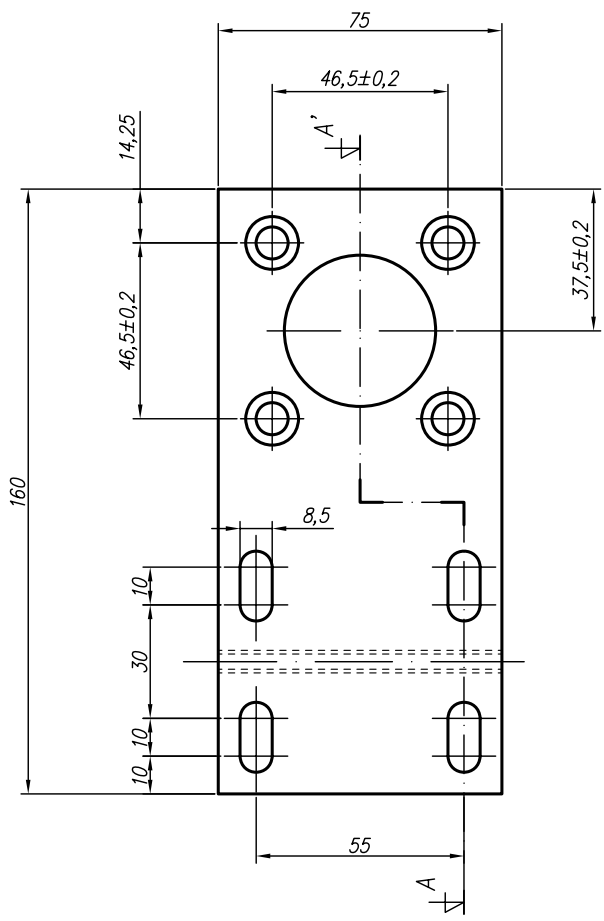
Escala	1/2	Nº plànol	CP1100-02
Substitueix a:		Substitueix a:	
Especialitat	ETIM	Especialitat	ETIM

SUPORT ELEVADOR

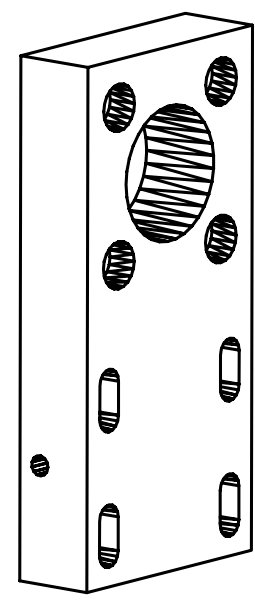
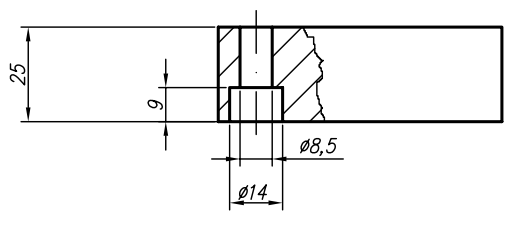
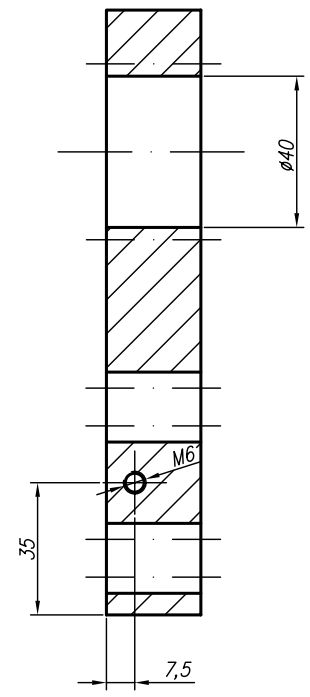


1	Pletina 80x5x80	-	F-1110	Zincat
Nº de Peces	Denominació	Marca	Material	Tract. Superficial
	Format: A4 V	Toleràncies no indicades: UNE EN 22768-m		
Data	Nom	 Escola politècnica Superior		
Dibuixat	Jordi Romero			
Compro.				
Escala	SUPORT GUIA			Nº plànol CP1100-01
1/1				Substitueix a:
				Especialitat ETIM

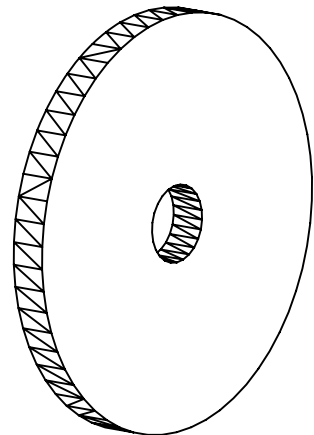
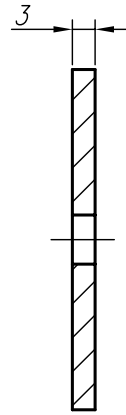
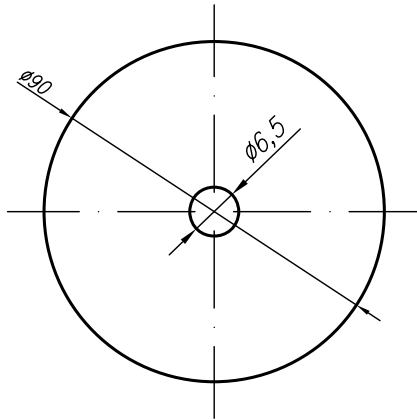
N8

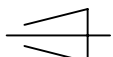




TALL A-A'

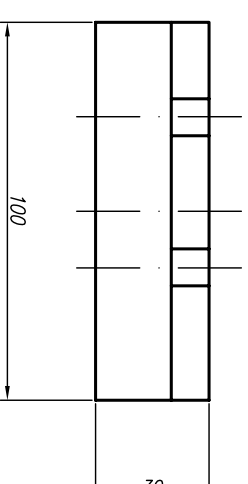
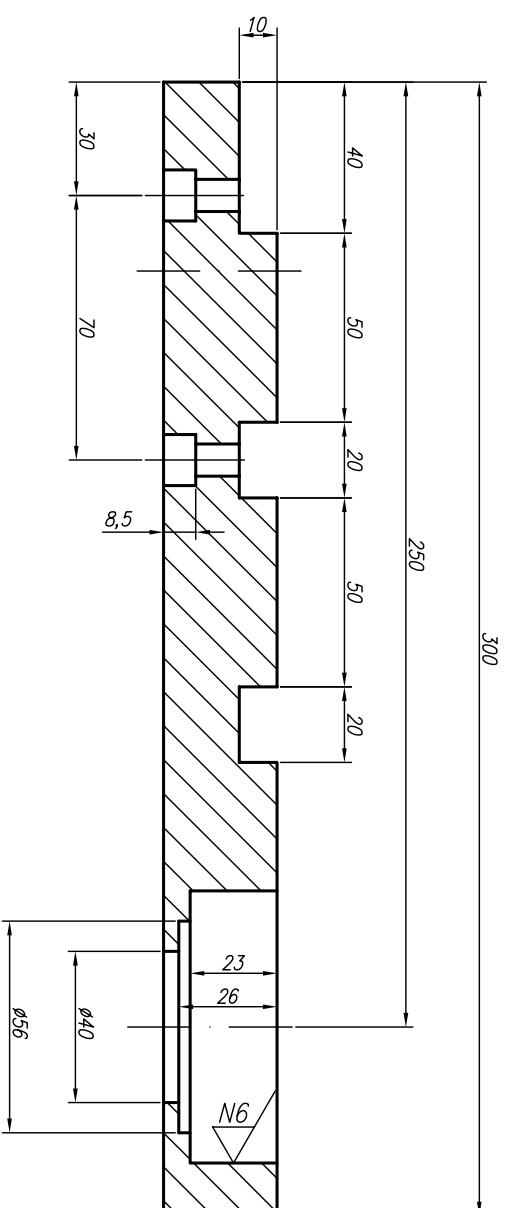


1	Pletina 160x25	-	F-1110	Zincat
Nº de Peces	Denominació	Marca	Material	Tract. Superficial
		Format: A4 V	Toleràncies no indicades: UNE EN 22768-m	
	Data	Nom	 Escola politècnica Superior	
Dibuixat	10/05/14	Jordi Romero		
Compro.				
Escala	<h1>SUPORT CILINDRE 2</h1>			Nº plànol CP1040-01
1/2				Substitueix a:
				Especialitat ETIM

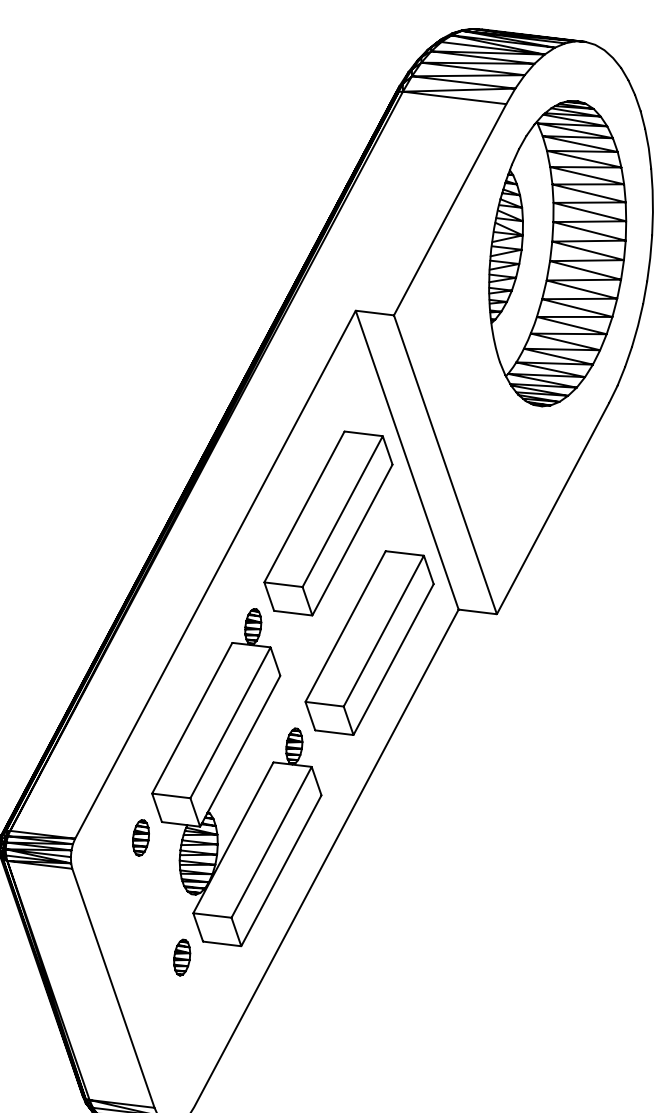
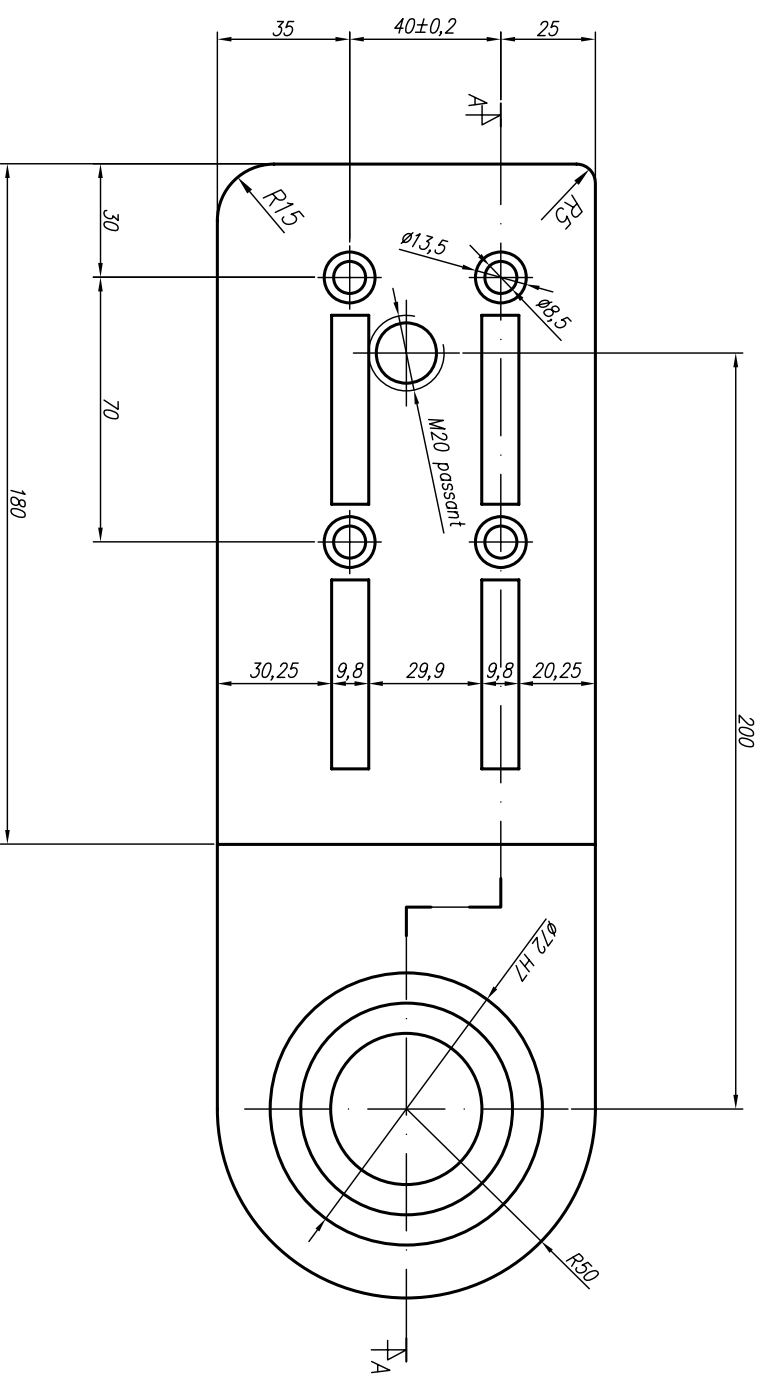




1	Xapa de 3mm		-	F-1110	-
Nº de Peces	Denominació		Marca	Material	Tract. Superficial
 		Format: A4 V	Toleràncies no indicades: UNE EN 22768-m		
	Data	Nom	 Escola politècnica Superior		
Dibuixat	10/05/14	Jordi Romero			
Compro.					
Escala 1/1	Volandera reductor D.35			Nº plànol CP1030-03	
				Substitueix a:	
				Especialitat	ETIM

TALL A-A'



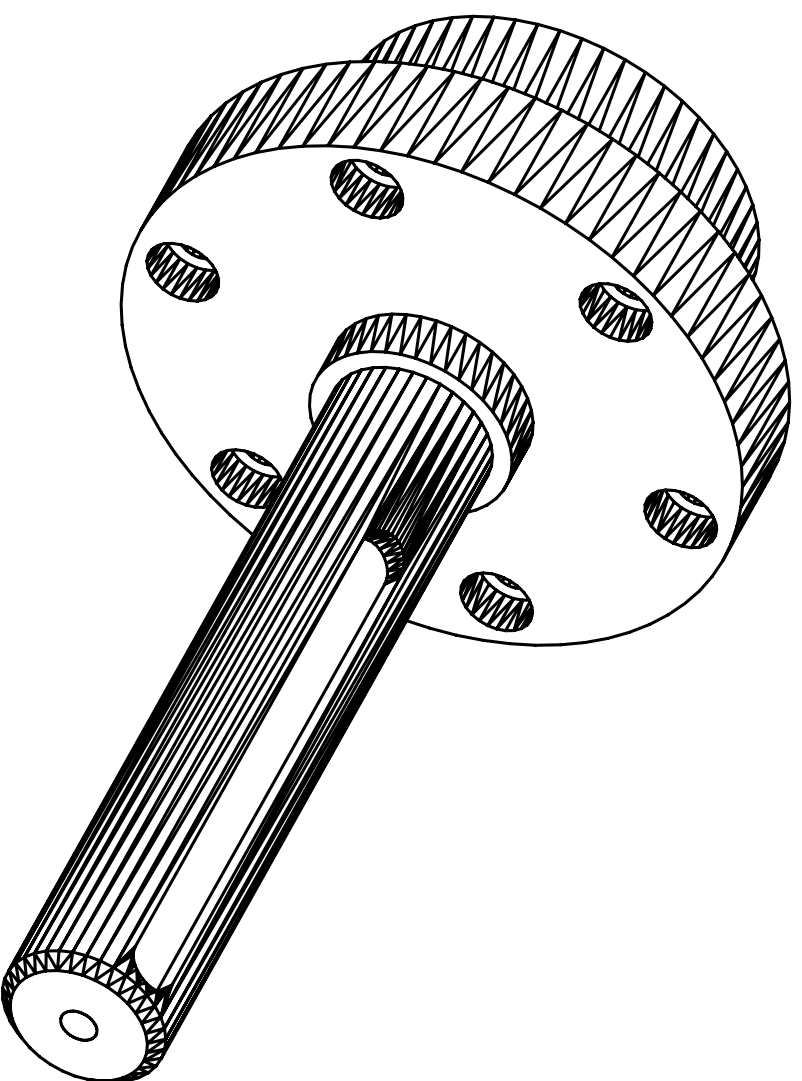
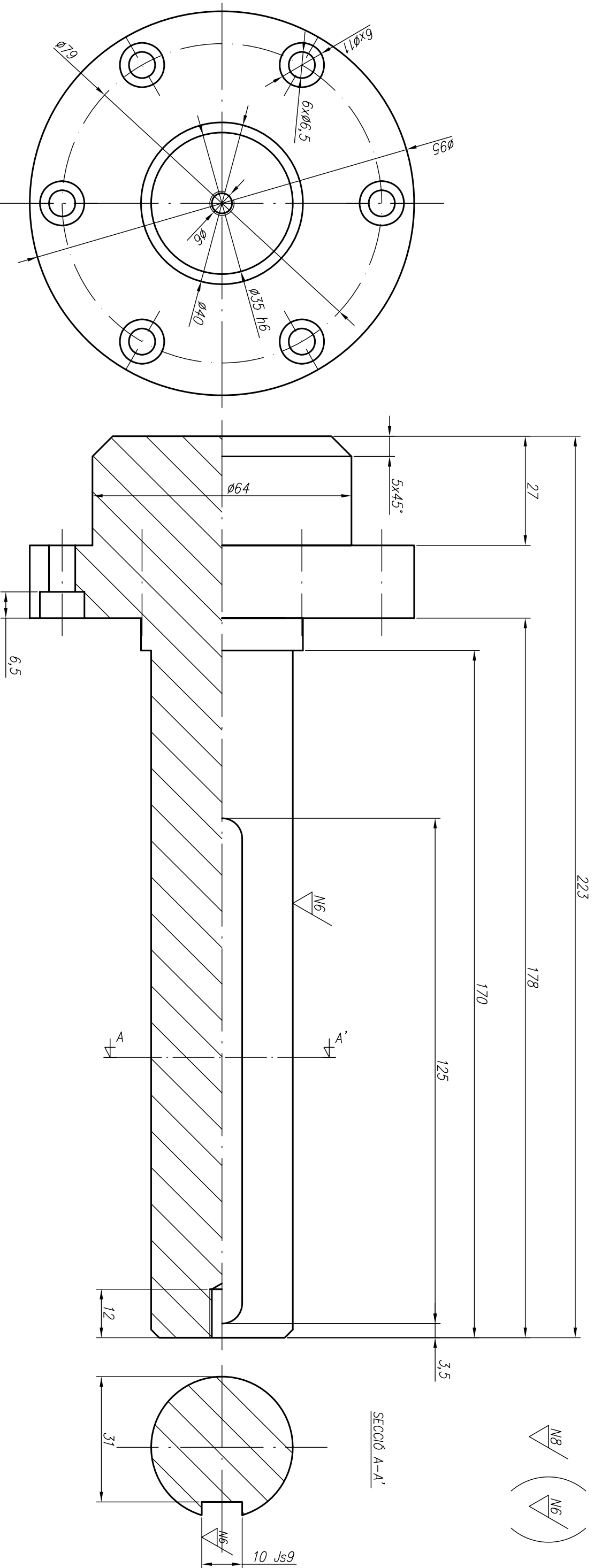
N8 (N6)



1	Pletina 100x30x300	-	F-1110	Zincat
Nº de Peces	Denominació	Marca	Material	Tract. Superficial
		Format: A3	Toleràncies no indicades: UNE EN 22768-m	
Data	Nom			
Dibuixat	11/05/14	Jordi	Romero	
Compro.				

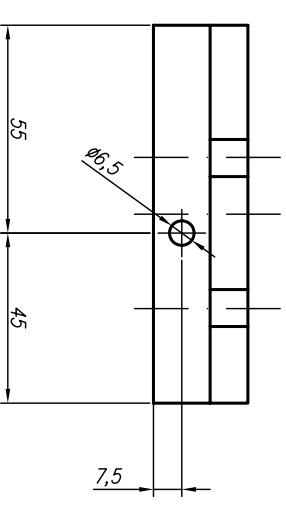
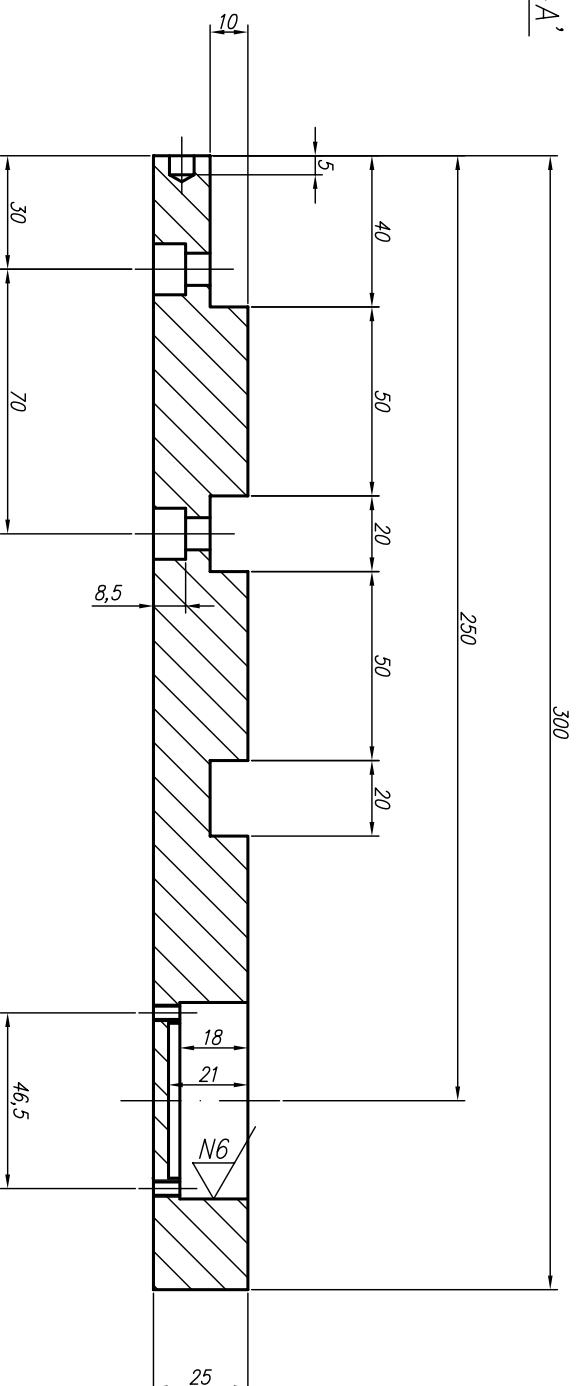
UdG  Escola politècnica Superior

Escala	1/2	Nº plànol	CP1030-02
CAPÇAL DE TRACCIÓ 35		Substitueix a:	
		Especialitat ETIM	

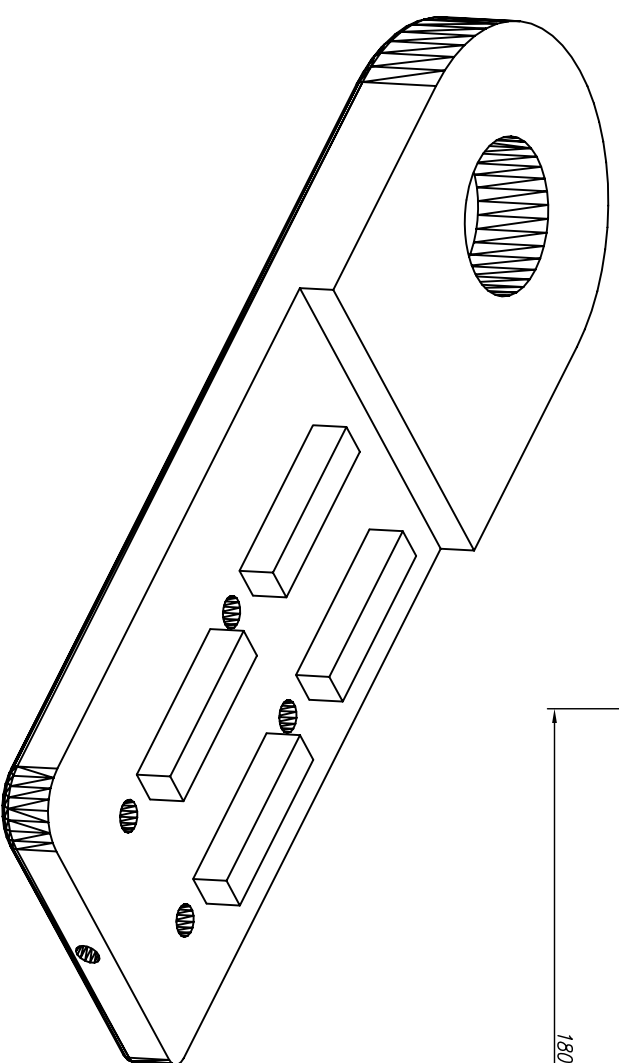
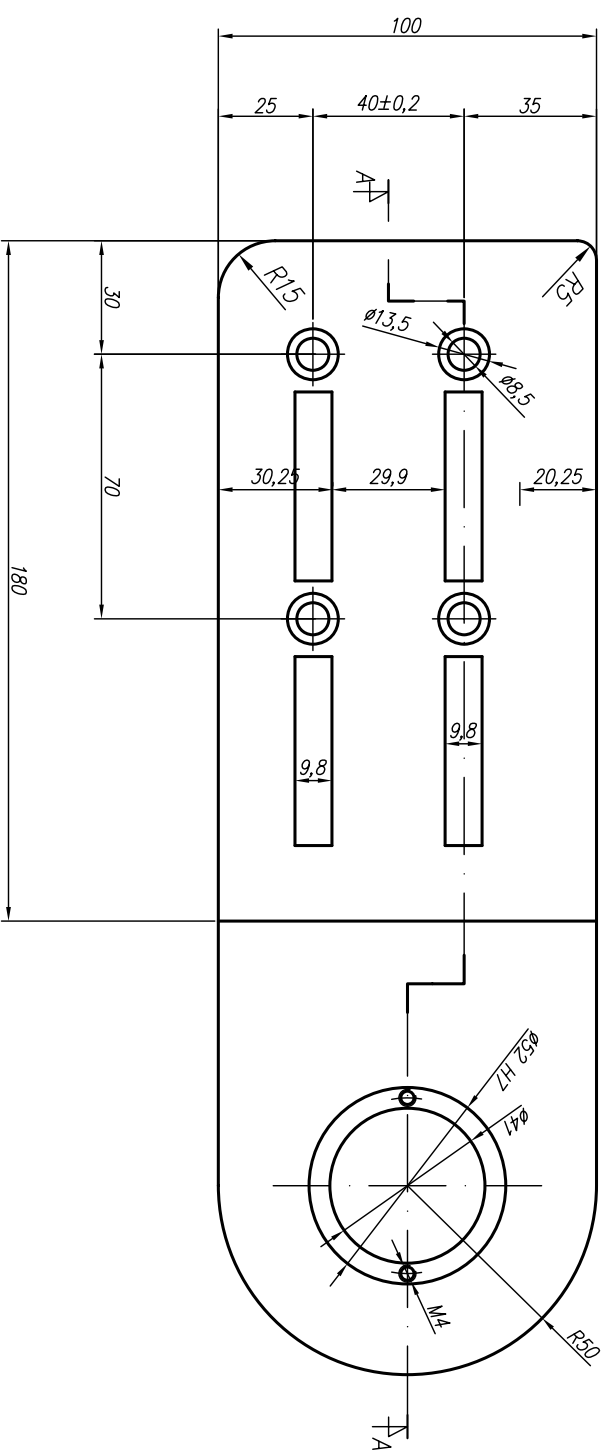


1	Rodó Ø100mm	-	F-1114	
Nº de Peces	Denominació	Marca	Material	Tract. Superficial
	Format: A3	Toleràncies no indicades: UNE EN 22768-m		
	Data	Nom	Escola politècnica Superior	
Dibuixat	06/05/14	Jordi	UdG	
Compro.		Romero		
	Escala		Nº plànol	CP1030-01
	1/1		Substitueix a:	
	EIX DE TRANSMISSIÓ 35		Especialitat ETIM	

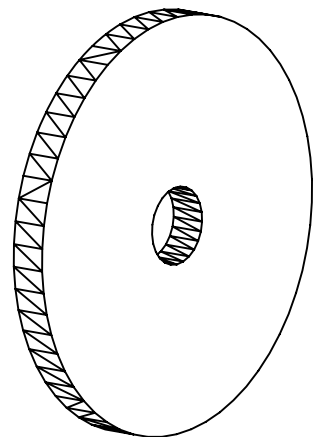
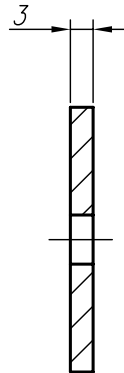
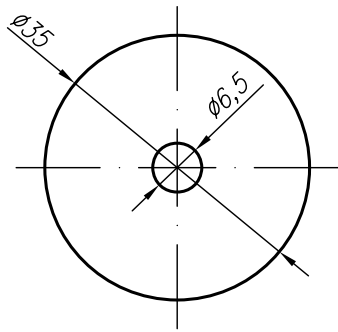
TALL A-A'





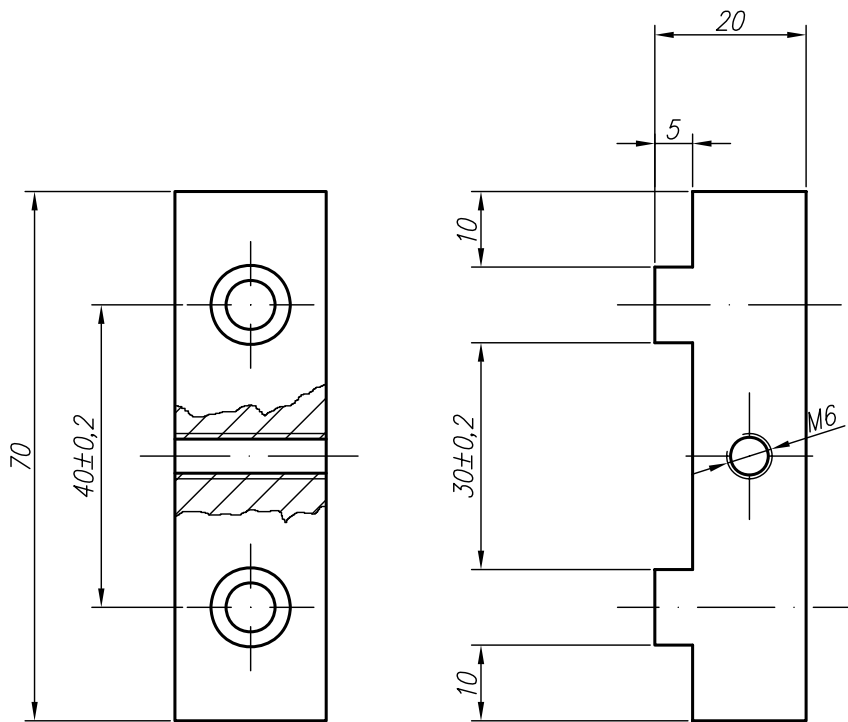
N8 (N6)



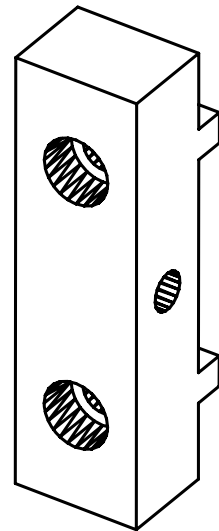
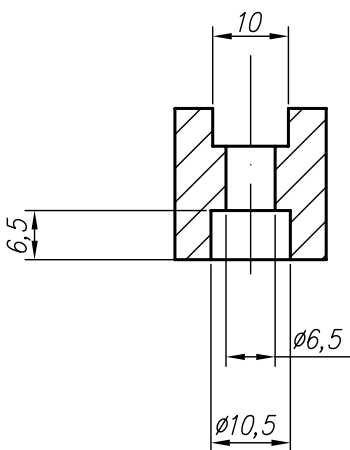
1	Pletina 100x25x300	-	F-1110	Zincat
Nº de Peçes	Denominació	Marca	Material	Tract. Superficial
Toleràncies no indicades: UNE EN 22768-m				
Data	Nom	Format: A3		
Dibuixat	Jordi	Romero		
Compro.				
Escala				
1/2		Escola politècnica Superior UdG		
CAPÇAL DE RETORN E.		Nº plànol CP1020-07 Substitueix a: Especialitat ETIM		



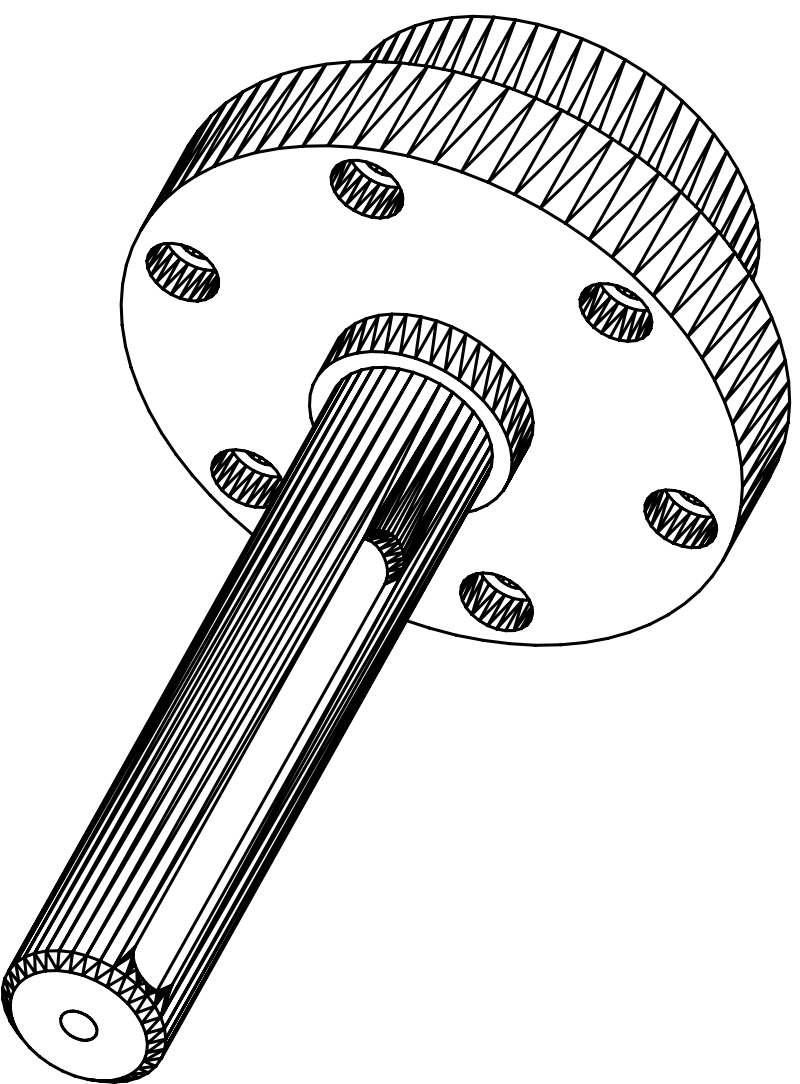
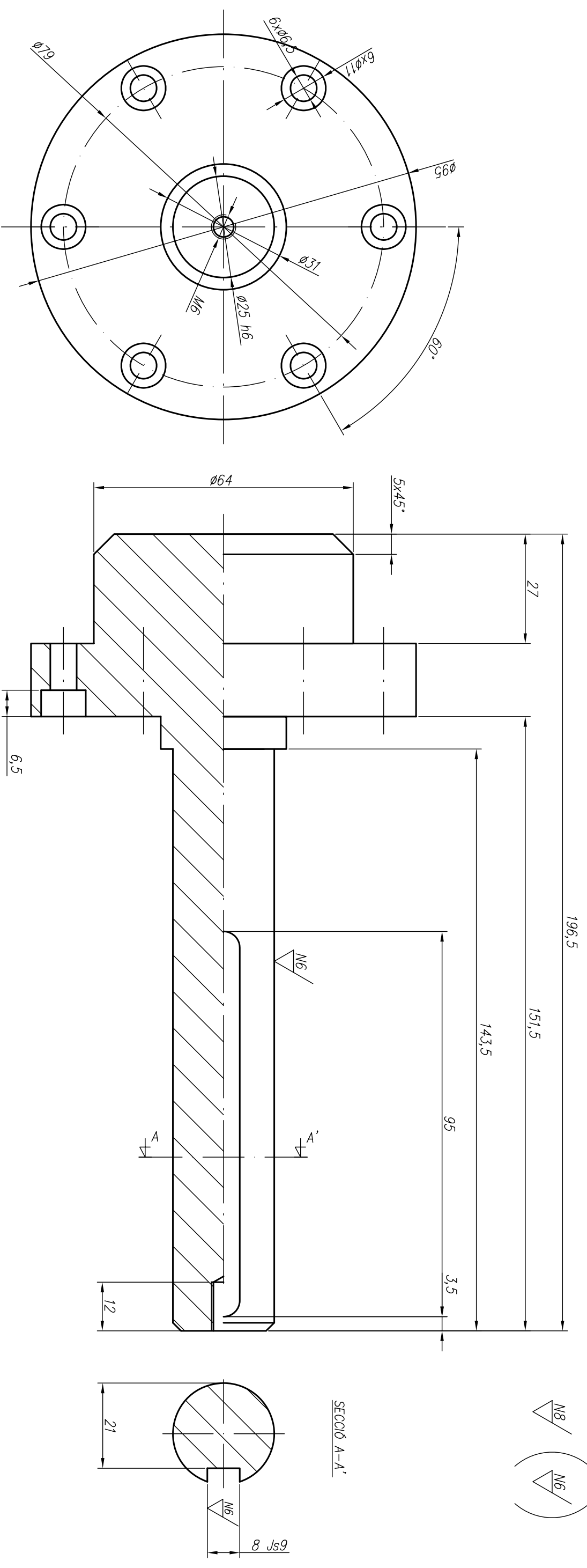
1	Xapa de 3mm		-	F-1110	-	
Nº de Peces	Denominació		Marca	Material	Tract. Superficial	
		Format: A4 V	Toleràncies no indicades: UNE EN 22768-m			
	Data	Nom	 Escola politècnica Superior			
Dibuixat	10/05/14	Jordi Romero				
Compro.						
Escala	Volandera reductor D.25			Nº plànol	CP1020-06	
1/1				Substitueix a:		
				Especialitat		ETIM



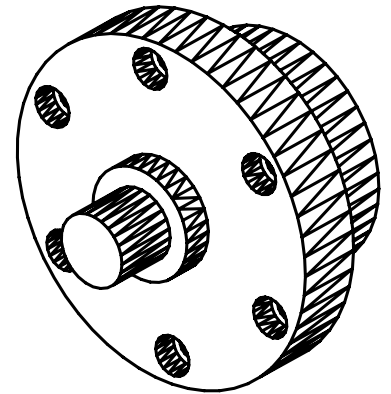
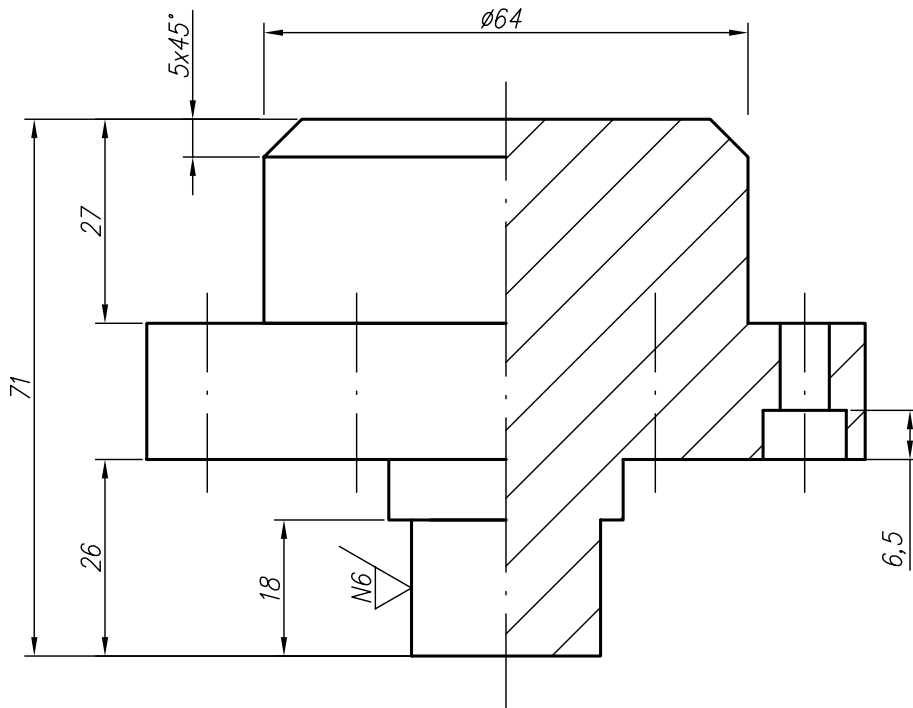
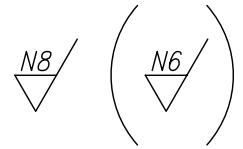
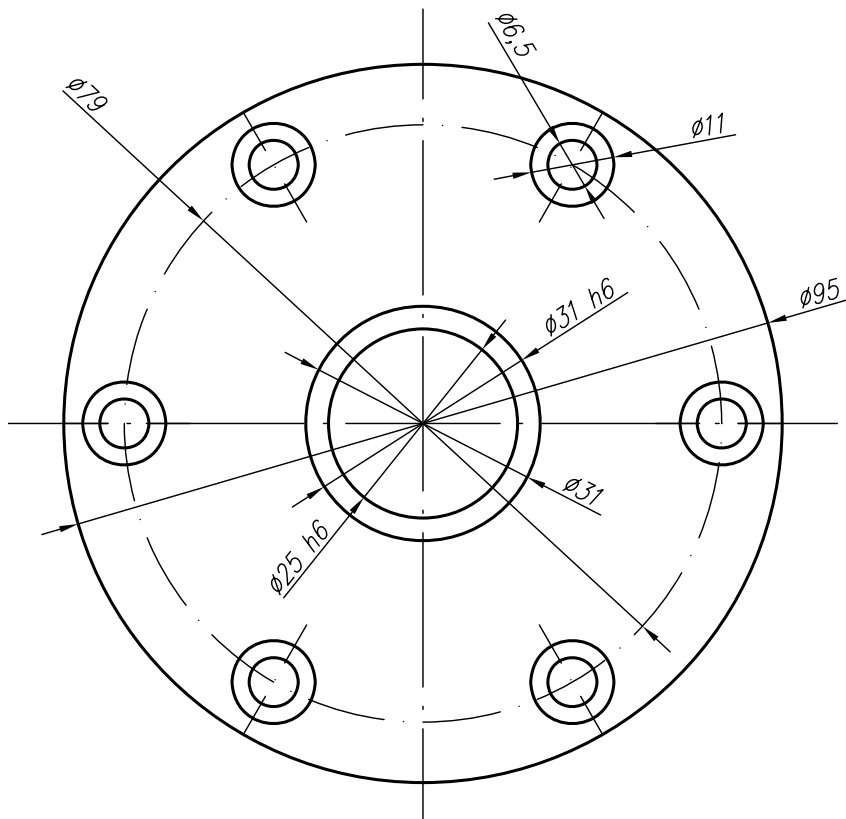
N8



1	Quadrat de 20x20	-	F-1110	Zincat
Nº de Peces	Denominació	Marca	Material	Tract. Superficial
		Format: A4 V	Toleràncies no indicades: UNE EN 22768-m	
	Data	Nom	 Escola politècnica Superior	
Dibuixat	05/05/14	Jordi Romero		
Compro.				
Escala	TENSOR			Nº plànol CP1020-05
1/1				Substitueix a:
				Especialitat ETIM

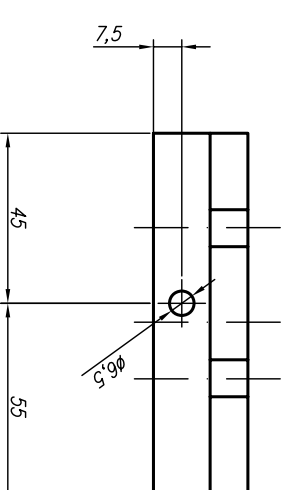
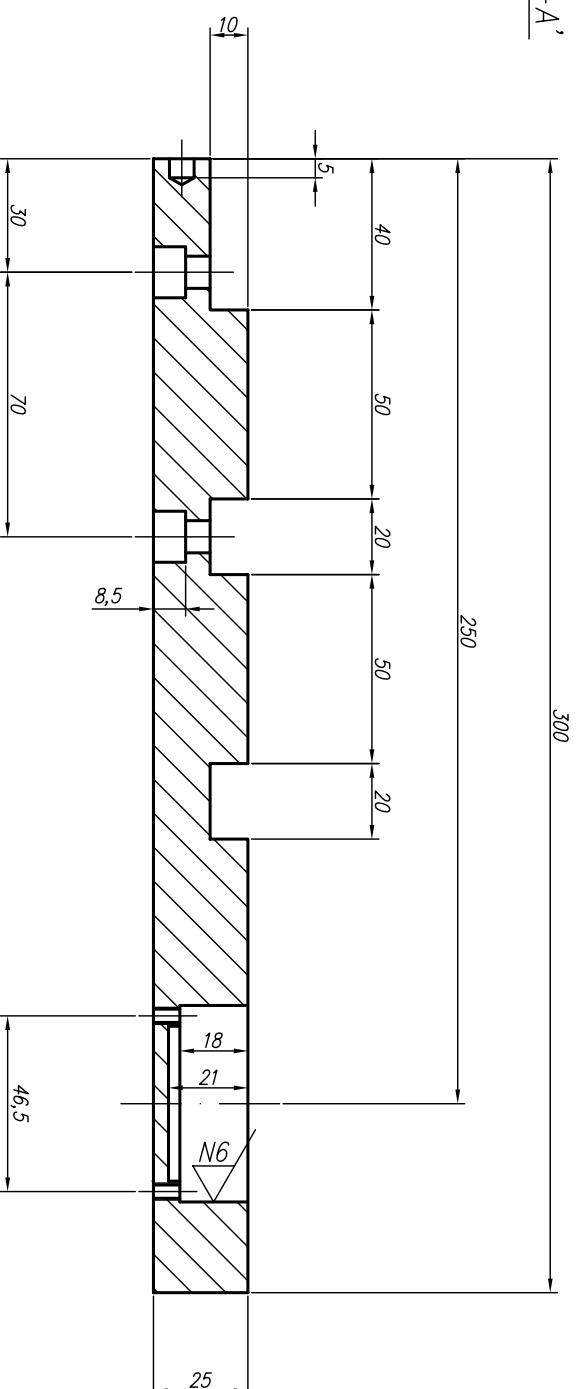


1	Rodó Ø100mm	-	F-11114		
Nº de Peces	Denominació	Marca	Material	Tract.	Superficial
	Format: A3	Toleràncies no indicades: UNE EN 22768-m			
	Data	Nom	Escola politècnica Superior		
Dibuixat	06/05/14	Jordi	UdG		
Compro.		Romero			
Escala		Nº plànol		CP1020-04	
1/1		Substitueix a:			
EIX DE TRANSMISSIÓ 25		Especialitat		ETIM	

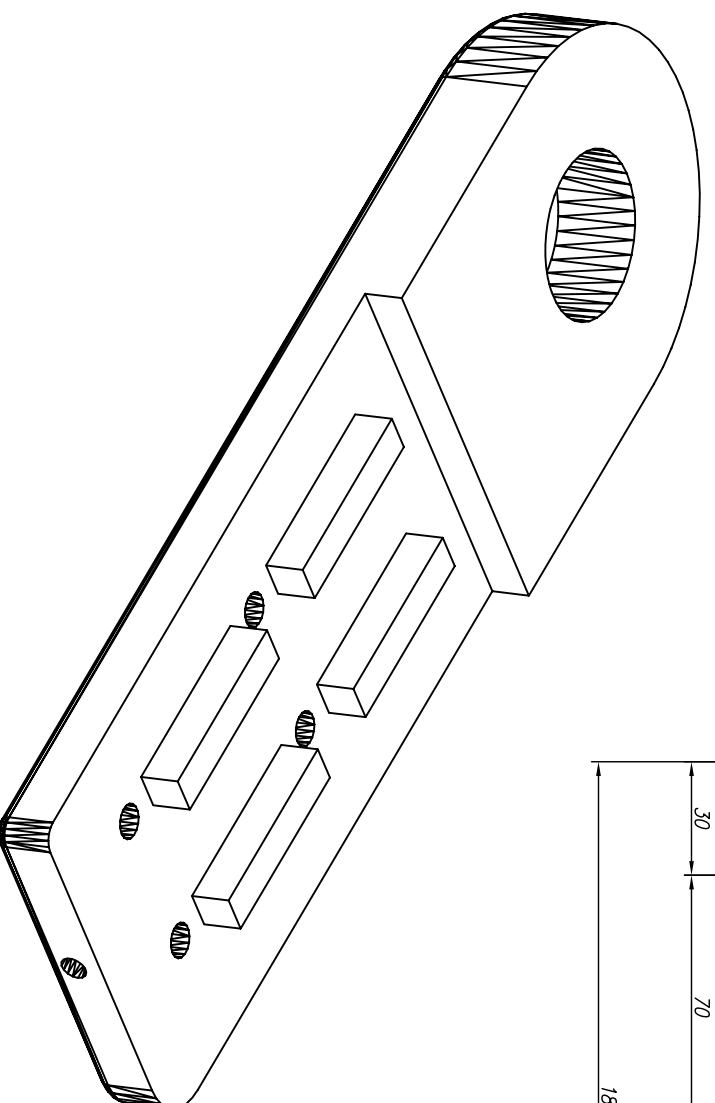
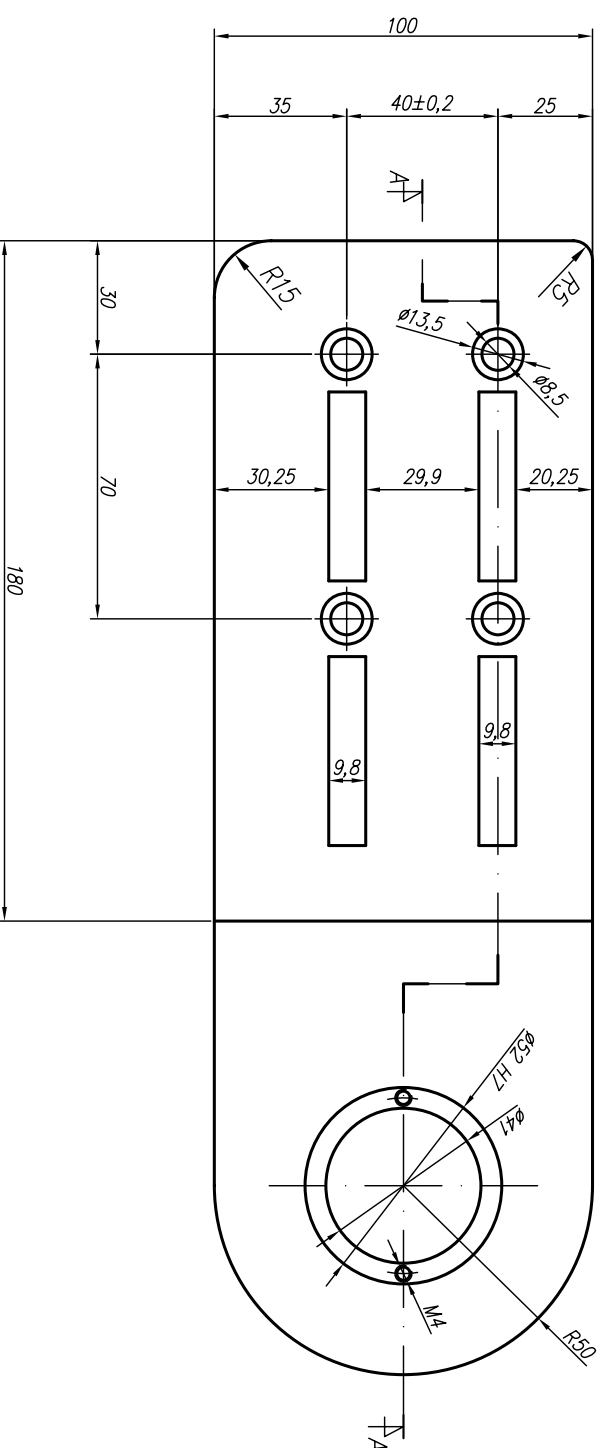


1	Rodó Ø100mm	-	F-1114	
Nº de Peces	Denominació	Marca	Material	Tract. Superficial
	Format: A4 V	Toleràncies no indicades: UNE EN 22768-m		
Data	Nom	 Escola politècnica Superior		
Dibuixat 05/05/14	Jordi Romero			
Compro.				
Escala 1/1	EIX DE RETORN			Nº plànol CP1020-03
				Substitueix a:
				Especialitat ETIM

TALL A-A'

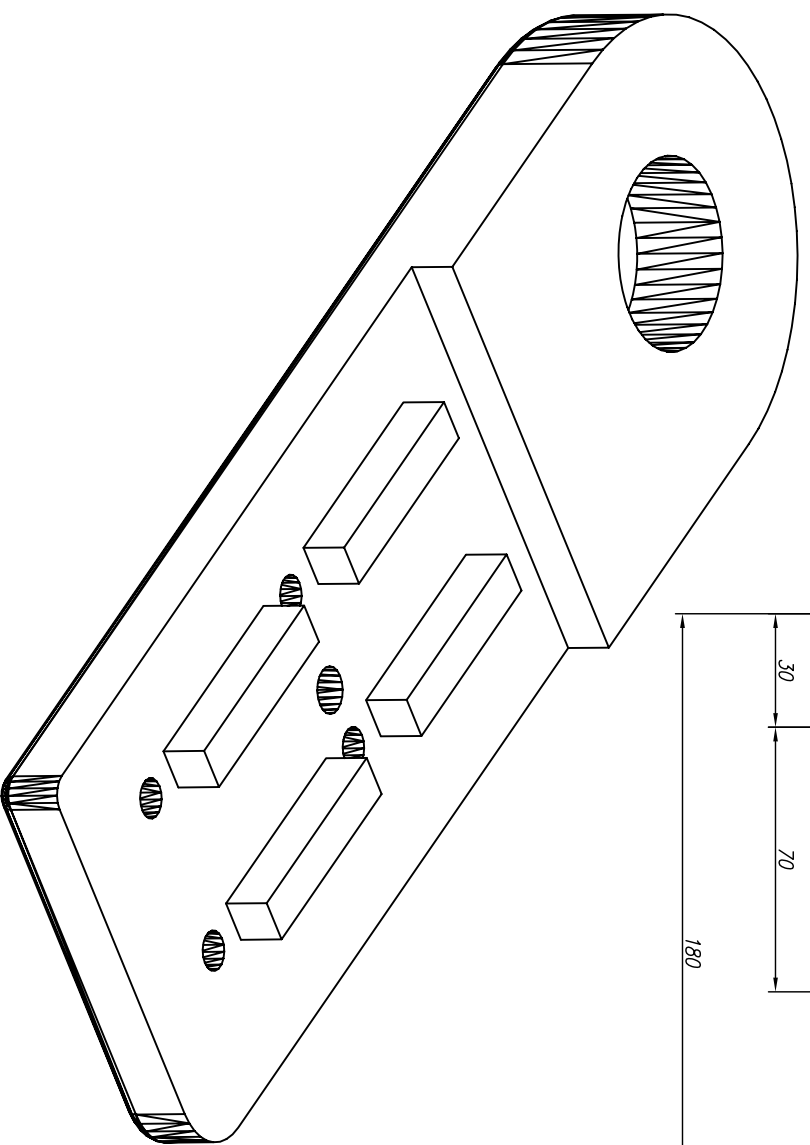
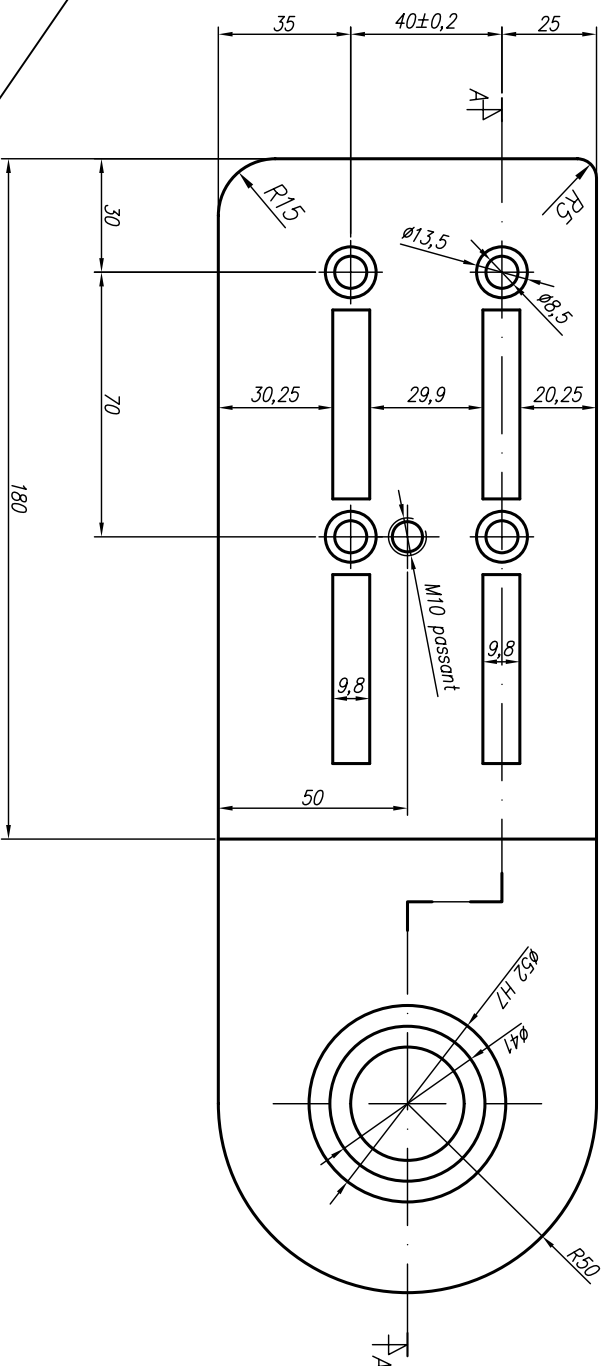
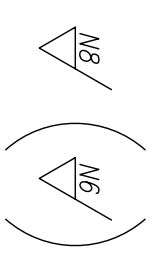
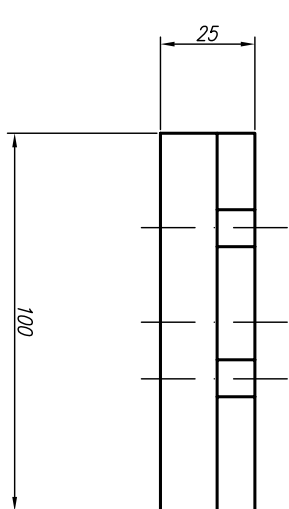
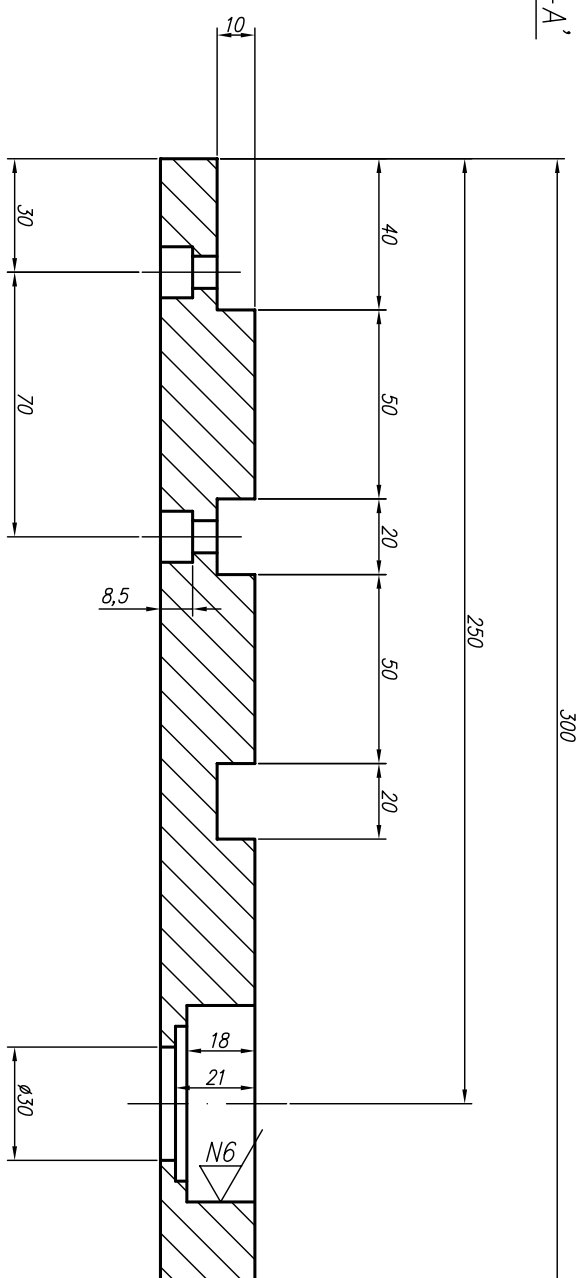


N8
(N6)

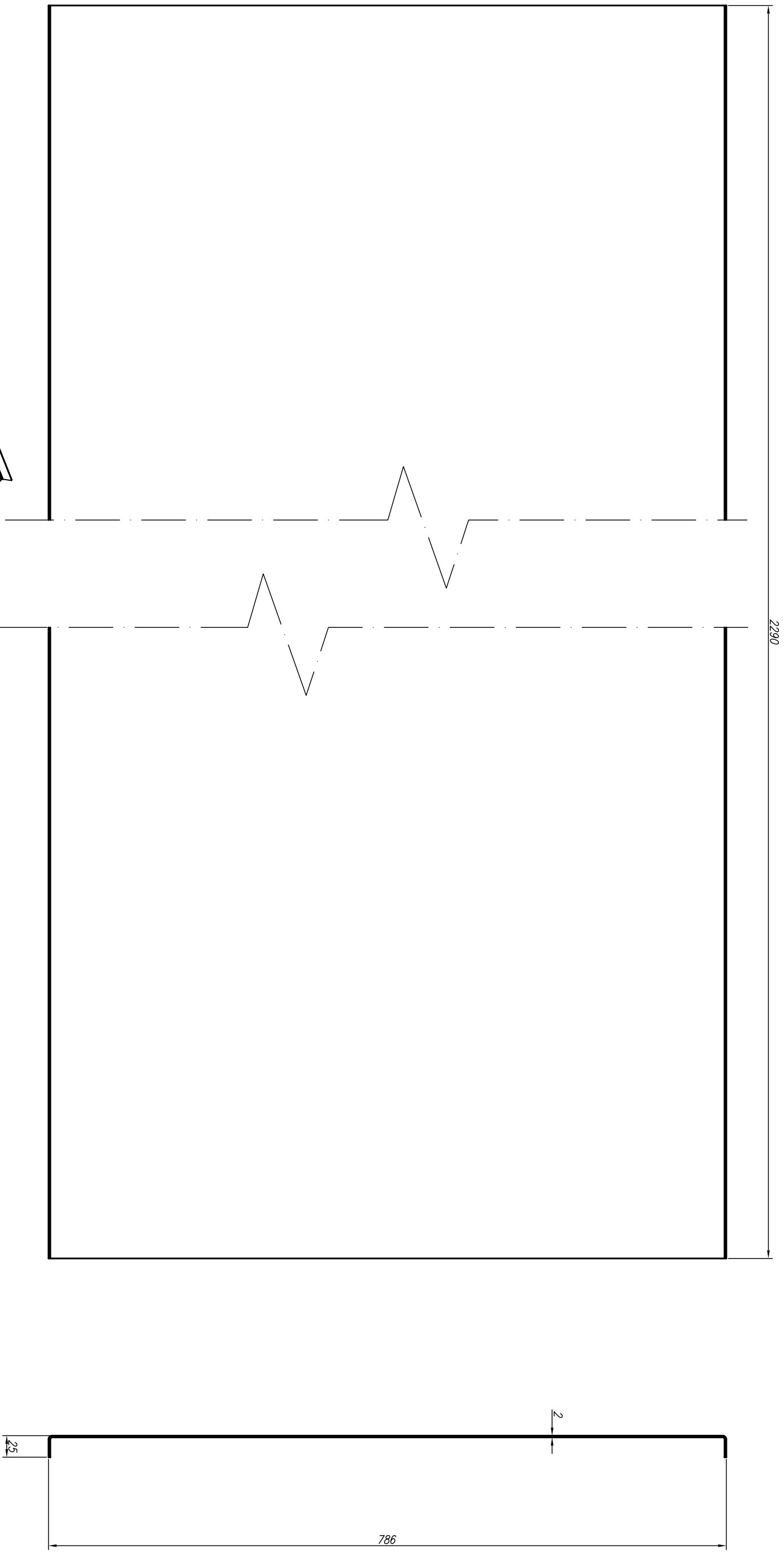


1	Pletina 100x25x300	-	F-1110	Zincat
Nº de Peçes	Denominació	Marca	Material	Tract. Superficial
	Format: A3	Toleràncies no indicades: UNE EN 22768-m		
	Data	Nom		
Dibuixat	06/05/14	Jordi	Romero	
Compro.				
Escala		UdG		Escola politècnica Superior
1/2		CAPÇAL DE RETORN		Nº plànol CP1020-02
				Substitueix a:
				Especialitat ETIM

TALL A-A'



1	Pletina 100x25x300	-	F-1110	Zincat
Nº de Peces	Denominació	Marca	Material	Tract. Superficial
Toleràncies no indicades: UNE EN 22768-m				
Format: A3				
Data	Nom	Escola politècnica Superior		
06/05/14	Jordi Romero			
Dibuixat	UdG			
Compro.	Nº plànoi CP1020-01 Substitueix a: Especialitat ETIM			
Escala 1/2				
CAPÇAL DE TRACCIÓ 25				



1	Xapa 2mm	-	F-11110	Galvanitzat
Nº de Peçes	Denominació	Marca	Material	Tract. Superficial

				Toleràncies no indicades: UNE EN 22768-m
Format: A3				

Data	Nom			Escola politècnica Superior
10/05/14	Jordi Romero			

Escala	BASE FRICCIÓ 2	Nº plànol	CP1300-04
1/5		Substitueix a:	
		Especialitat	ETIM