



**EPS**

Escola Politècnica  
Superior

## **Projecte/Treball Fi de Carrera**

**Estudi:** Grau en Enginyeria Electrònica Industrial i Automàtica

**Títol:** Disseny d'un node Art-Net amb dues sortides DMX

**Document:** 2. Plànols

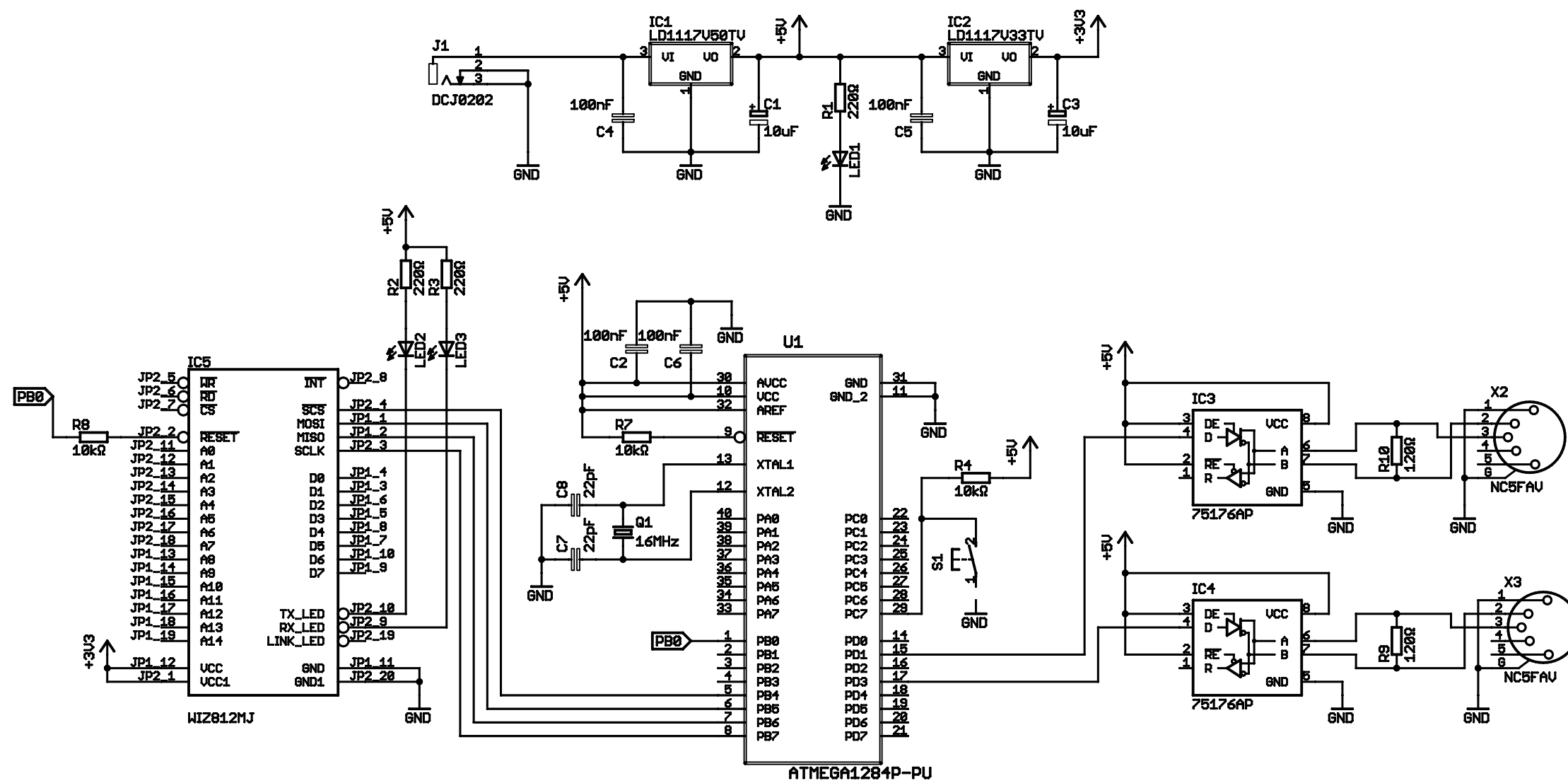
**Alumne:** Xavier Herranz Izquierdo


**Director/Tutor:** Daniel Alexandre Macaya Masferrer  
**Departament:** Enginyeria Elèctrica, Electrònica i Automàtica  
**Àrea:** ESA

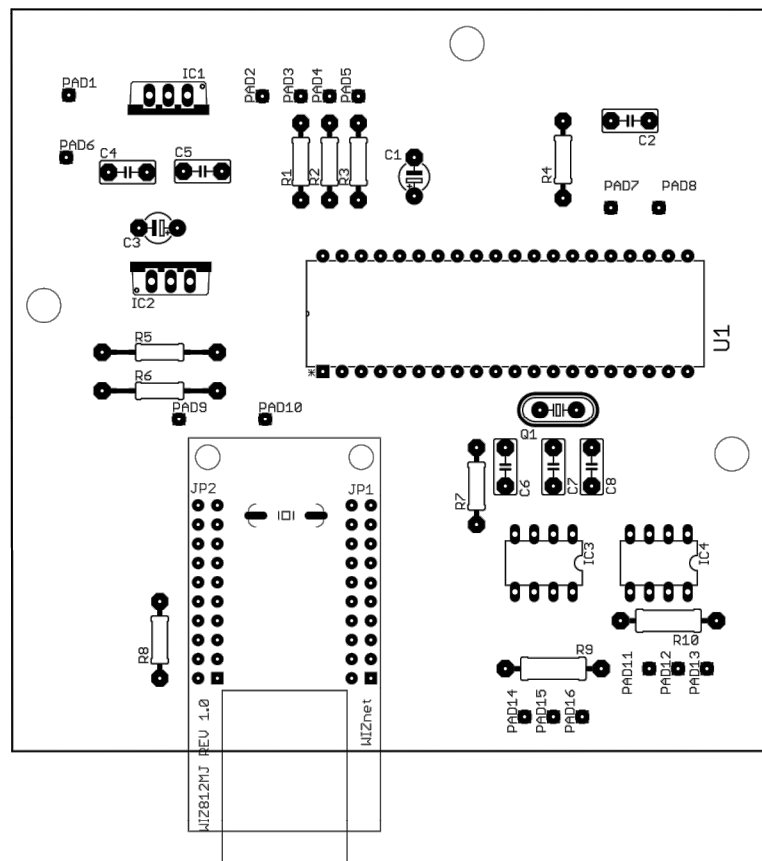
**Convocatòria (mes/any):** febrer / 2014


## Índex

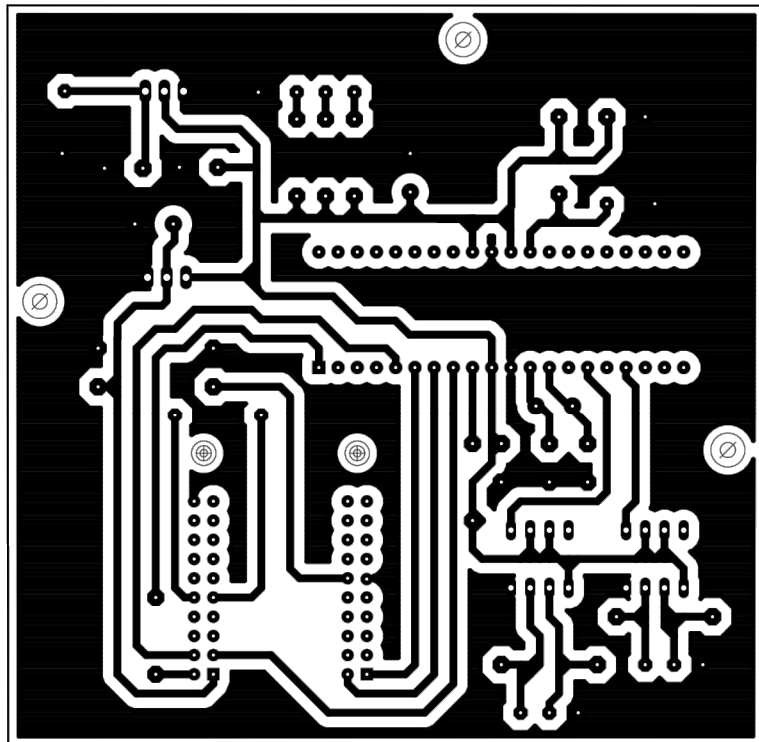
1. Esquema del circuit
2. Components placa
3. Pistes circuit imprès




	Data	Nom	Signatura	 Escola politècnica Superior
Dibuixat	13/10/13	X. Herranz		
Compro.	13/10/13	X. Herranz		
Escala S/E	<b>Esquema del circuit</b>			N° plànol 1 Substitueix a: Especialitat GEEIA



	Data	Nom	Signatura	 <b>UdG</b> Escola politècnica Superior
Dibuixat	13/10/13	X. Herranz		
Compro.	13/10/13	X. Herranz		
Escala <b>1:1</b>	<b>Components placa</b>			N° plànol 2 Substitueix a: Especialitat GEEIA



	Data	Nom	Signatura	 UdG	Escola politècnica Superior
Dibuixat	13/10/13	X. Herranz			
Compro.	13/10/13	X. Herranz			
Escala <b>1:1</b>	<b>Pistes circuit imprès</b>			N° plànol 3	
				Substitueix a:	
				Especialitat GEEIA	