



EPS

Escola Politècnica
Superior

Treball final de grau

Estudi: Grau en Enginyeria Electrònica Industrial i Automàtica

Títol: Detecció i generació d'ones acústiques subaquàtiques

Document: 2. Plànols

Alumne: Jordi Gratacós Prunell

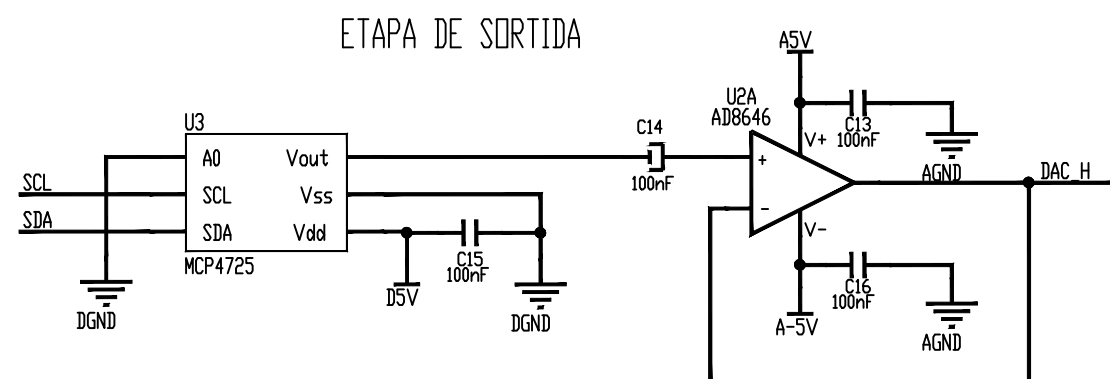
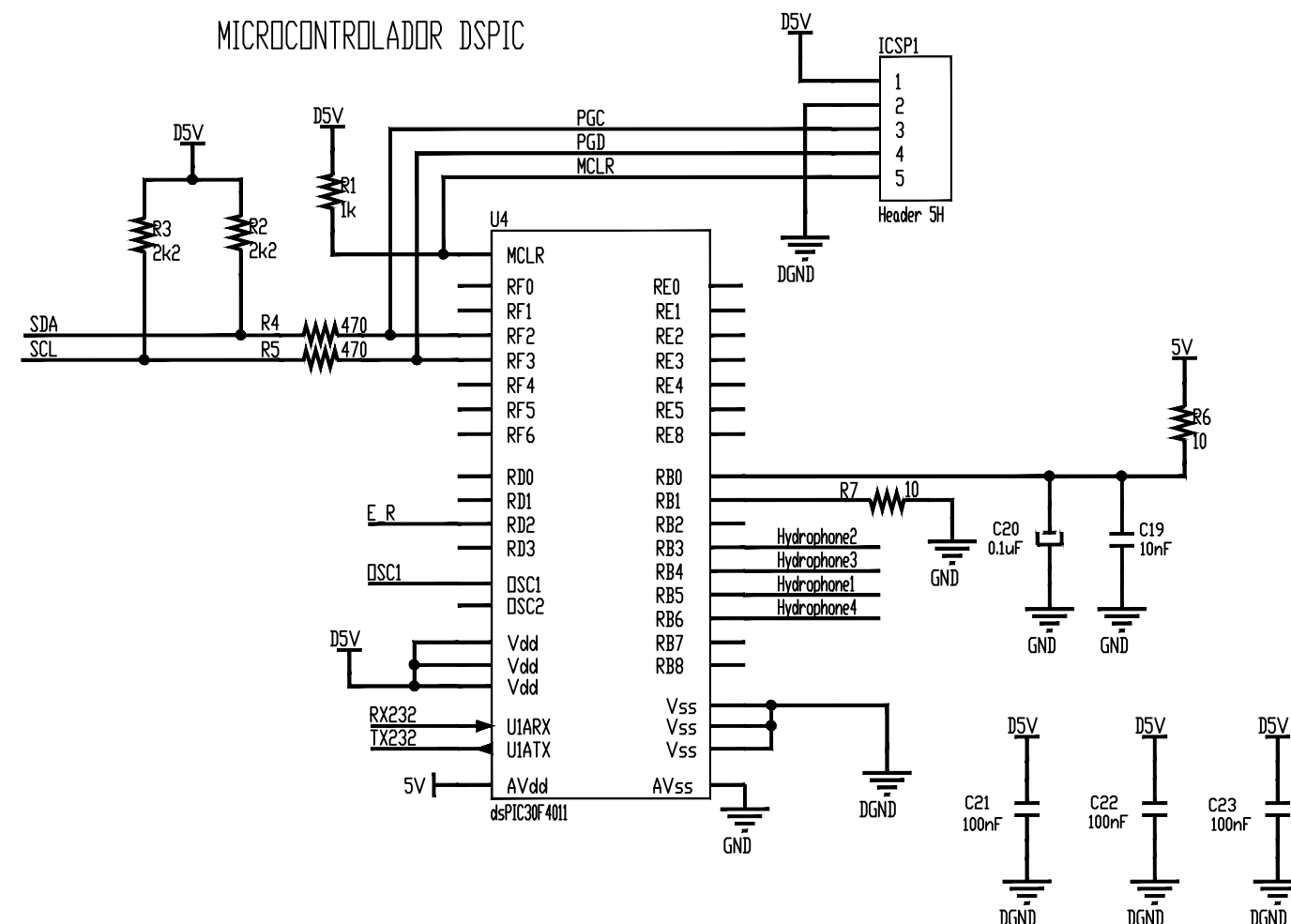
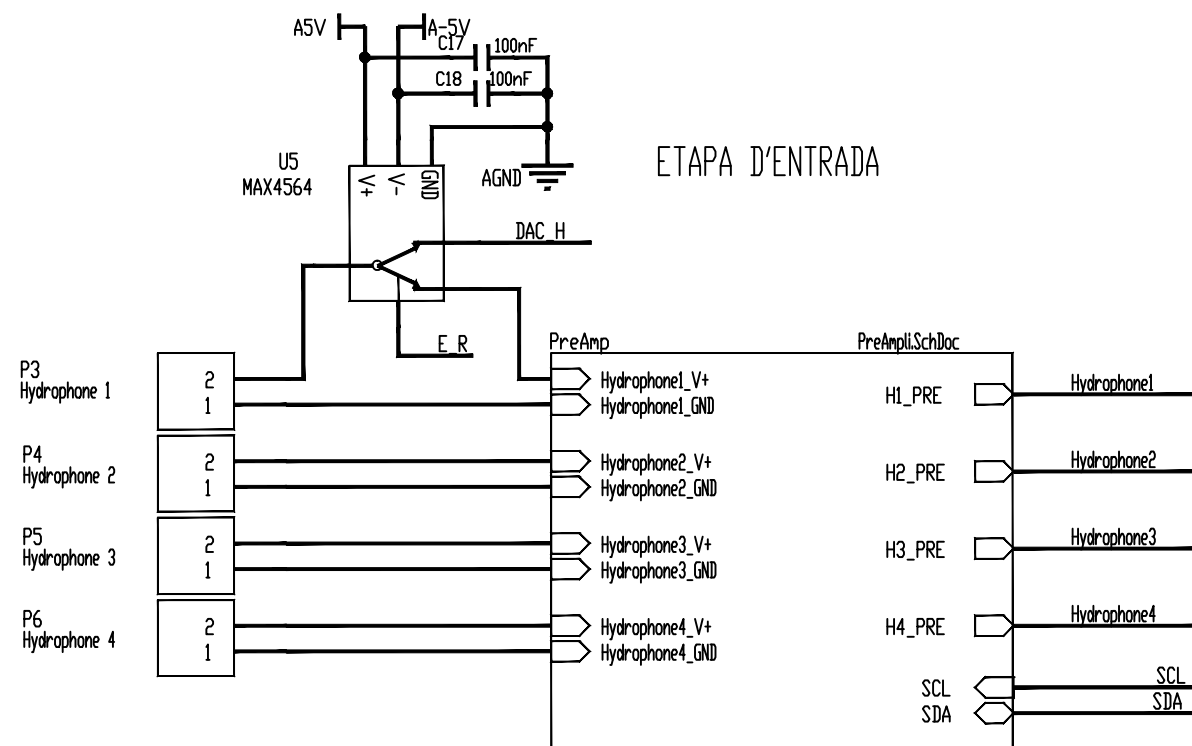
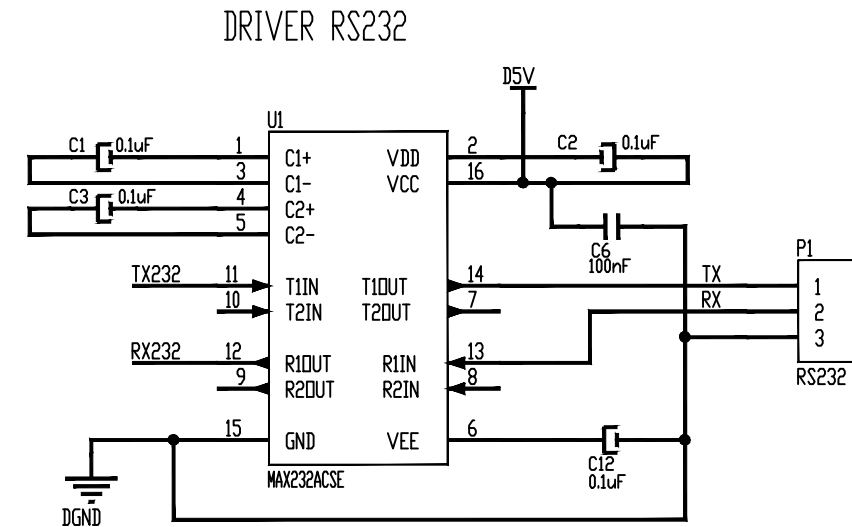
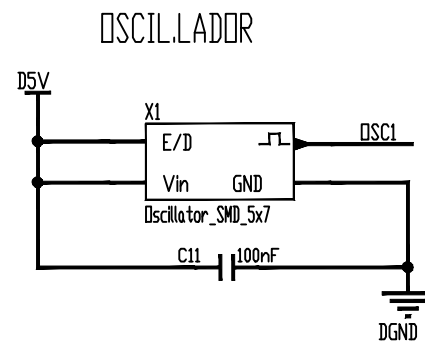
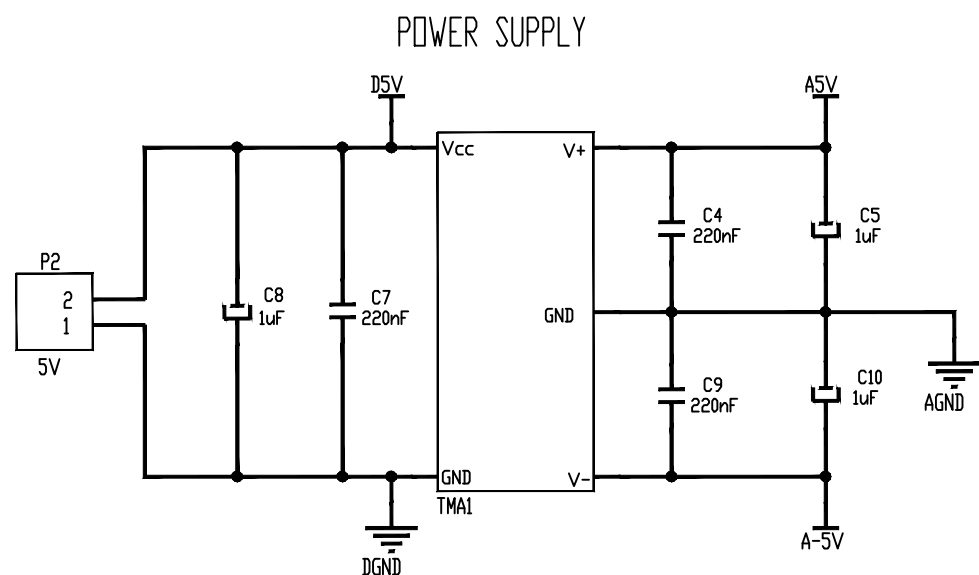
Director/Tutor: Marc Carreras Pérez


Departament: Arquitectura i Tecnologia de Computadors

Àrea: ATC

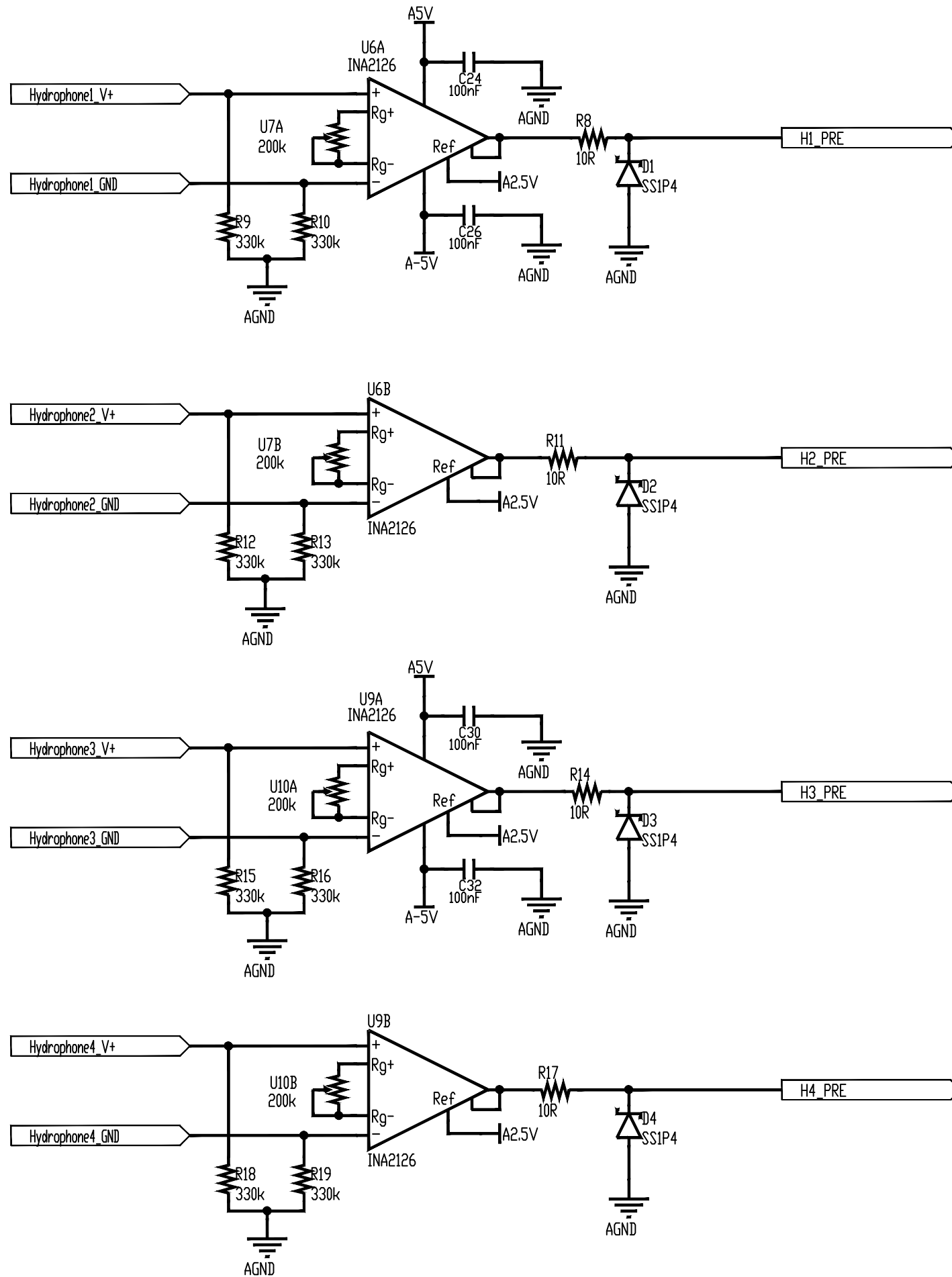
Convocatòria (mes/any): setembre/2013

| | Nº Plànol |
|---|-----------|
| Placa control esquema | 1 |
| Placa control etapa amplificadora | 2 |
| Placa control disseny | 3 |

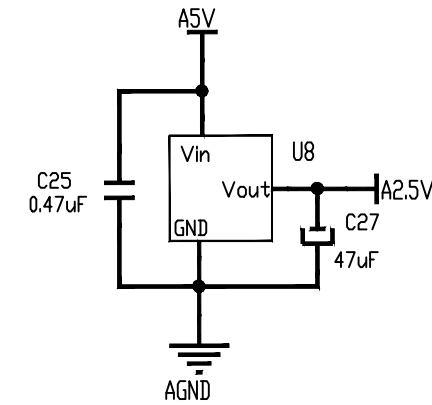


| | | | | |
|------------|-------------------------|------------|--|---|
| | Data | Nom | |  Escola politècnica Superior |
| Dibuixat | 03/07/13 | J.Gratacós | | |
| Compro. | | | | |
| Escala S/E | PLACA DE CONTROL | | | Nº plànol 1 |
| | | | | Substitueix a: |
| | | | | Especialitat GEEIA |

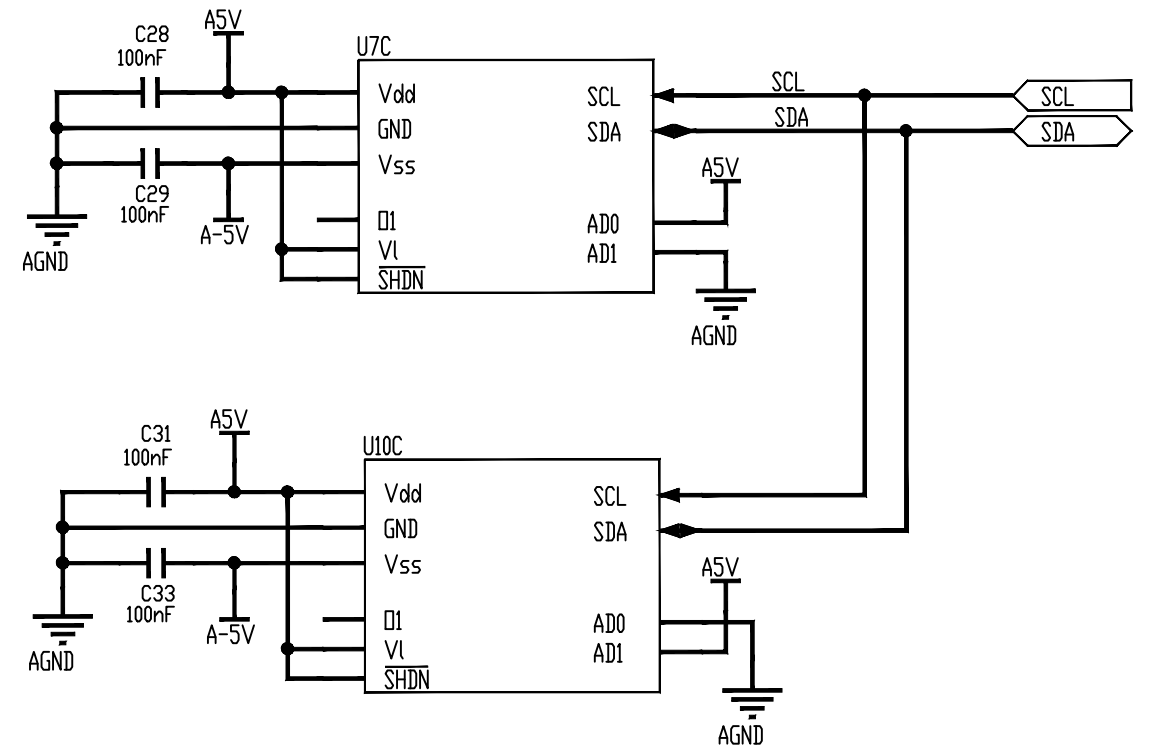
ETAPA AMPLIFICADORA HIDRÒFONS



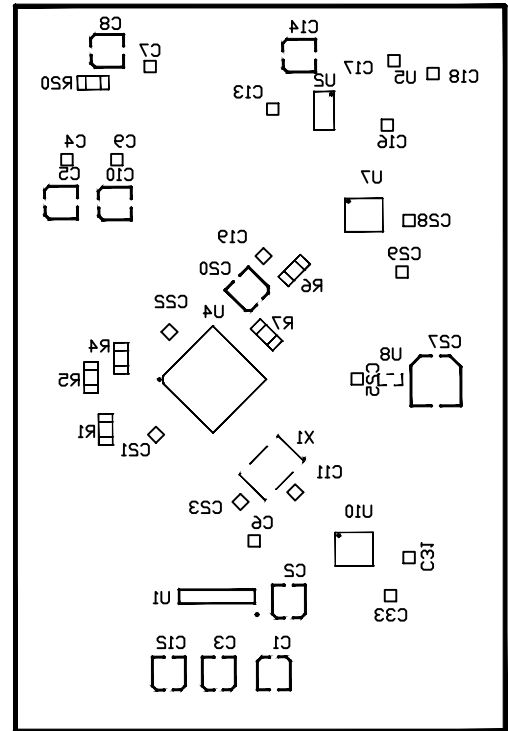
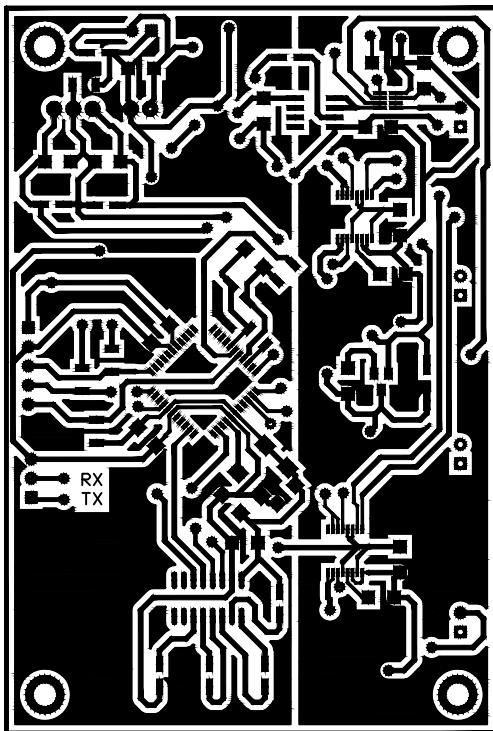
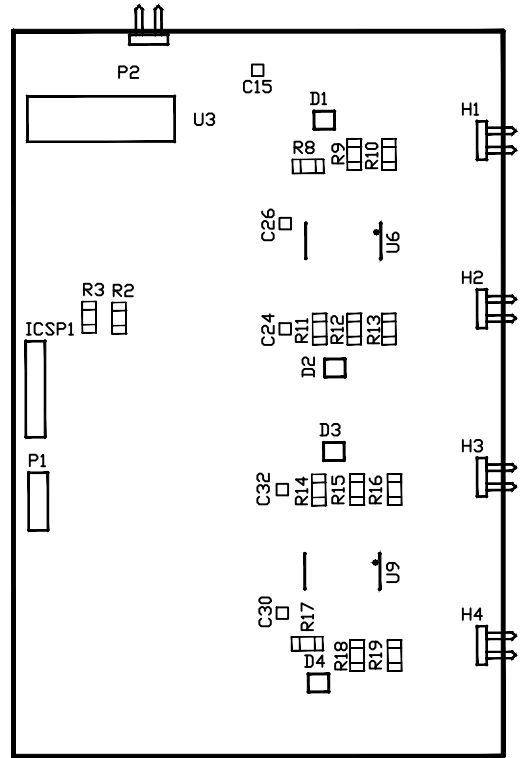
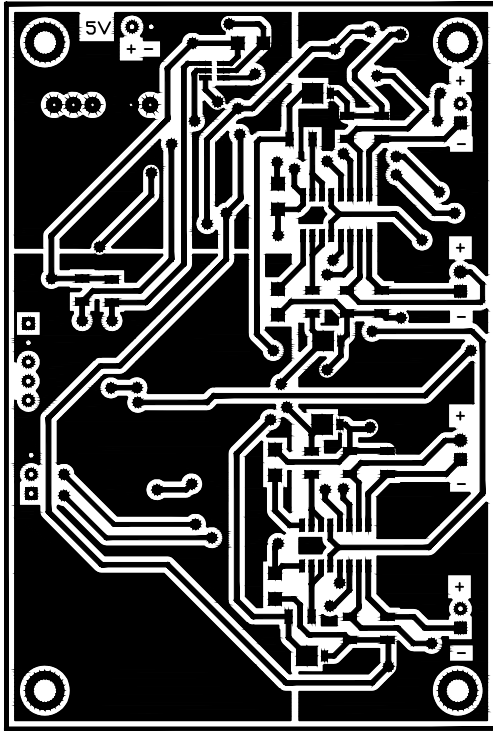
VOLTAGE REFERENCE 2.5V



CONTROL POTENCIÒMETRE DIGITAL



| | | | |
|----------|---------------------|------------|---|
| | Data | Nom |  Escola politècnica Superior |
| Dibuixat | 03/07/13 | J.Gratacós | |
| Compro. | | | |
| Escala | ETAPA AMPLIFICADORA | | Nº plànol 2 |
| S/E | | | Substitueix a: |
| | | | Especialitat GEEIA |



| | | | |
|----------|----------|------------|--|
| | Data | Nom | |
| Dibuixat | 03/07/13 | J.Gratacós | |
| Compro. | | | |



Escola politècnica Superior

| | | |
|---------------|-------------------------|--------------------|
| Escala 1/1 | PLACA DE CONTROL | Nº plànol 3 |
| | | Substitueix a: |
| | | Especialitat GEEIA |