



EPS

Escola Politècnica

UdG Superior

Projecte/Treball Fi de Carrera

Estudi: Enginyeria Industrial. Pla 2002

Títol: Disseny d'una turbina de riu per la generació d'electricitat a l'Amazònia equatoriana.

Document: 5. Planols

Alumne: Enric Guiot Porta

Director/Tutor: Toni Pujol i Sagaró

Departament: Enginyeria Mecànica i de la Construcció Industrial

Àrea: Mecànica de fluids

Convocatòria (mes/any): setembre/2013

INDEX

1 Esquema elèctric	3
2 Plànol: Conjunt turbina de riu	4
3 Plànol: Base de la barca	5
4 Plànol: Pilars i teulada	6
5 Plànol: Turbina	7
6 Plànol: Detall àlep NACA 0018.....	8
7 Plànol: Estructura mòbil, generador i transmissió	9
8 Plànol: Generador i transmissió	10
9 Plànol: Perfils L de l'estructura mòbil	11
10 Plànol: Detall roda	12
11 Plànol: Sistema de politges amb contrapès	13

ESQUEMA ELÈCTRIC

Escaja

Especialitat: E I

Substitueix a:

Nº Plànol 1

Escola Politècnica Superior



Espinach

F. Xavier

07/07/2013

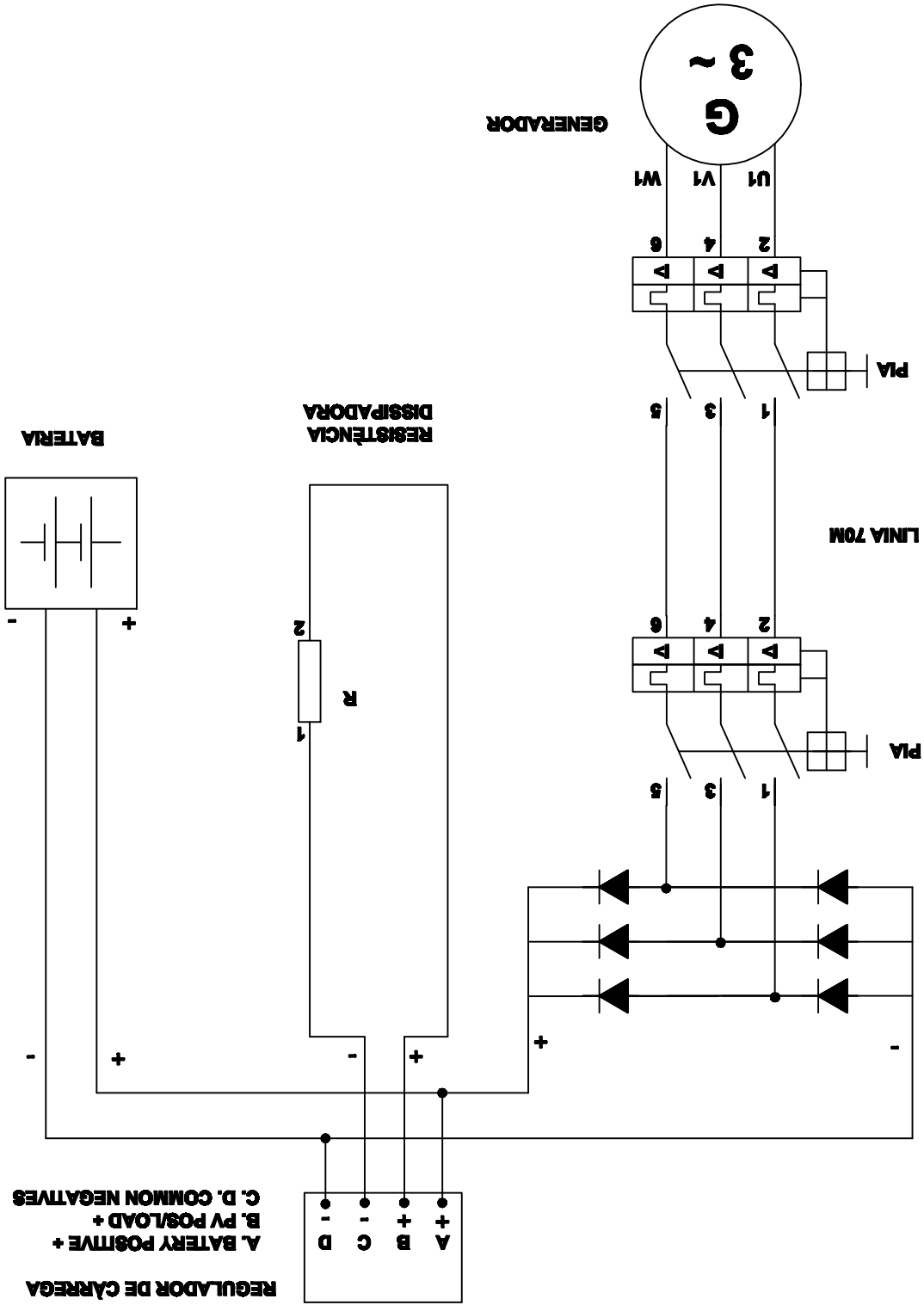
Comprovat

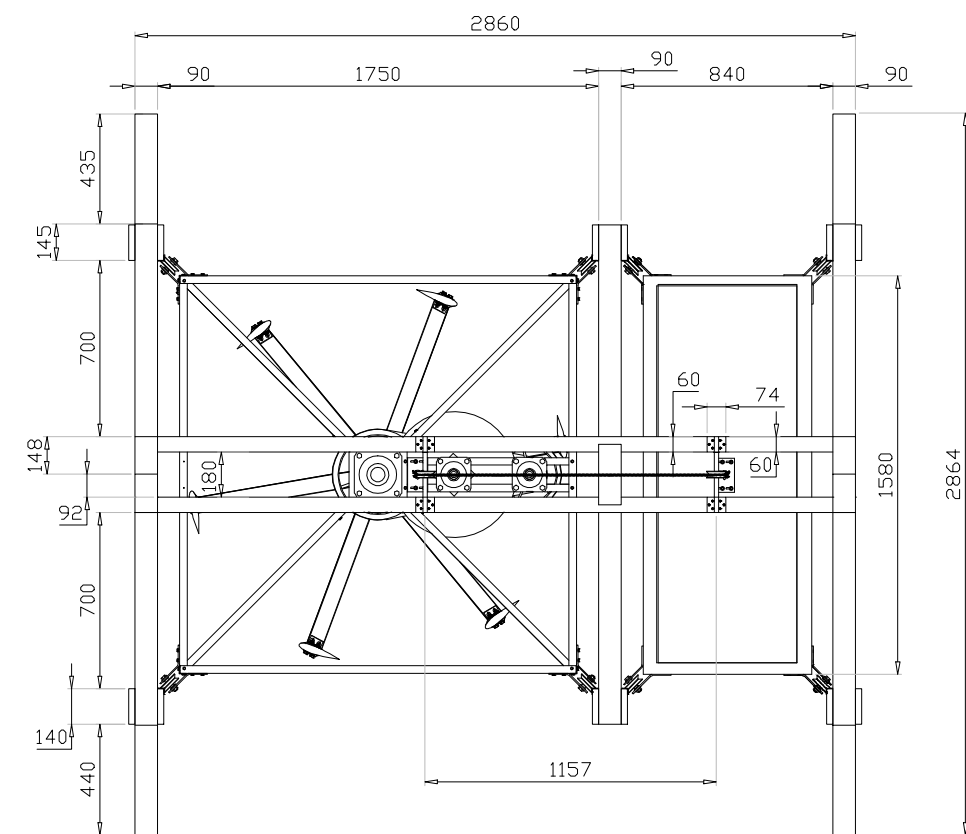
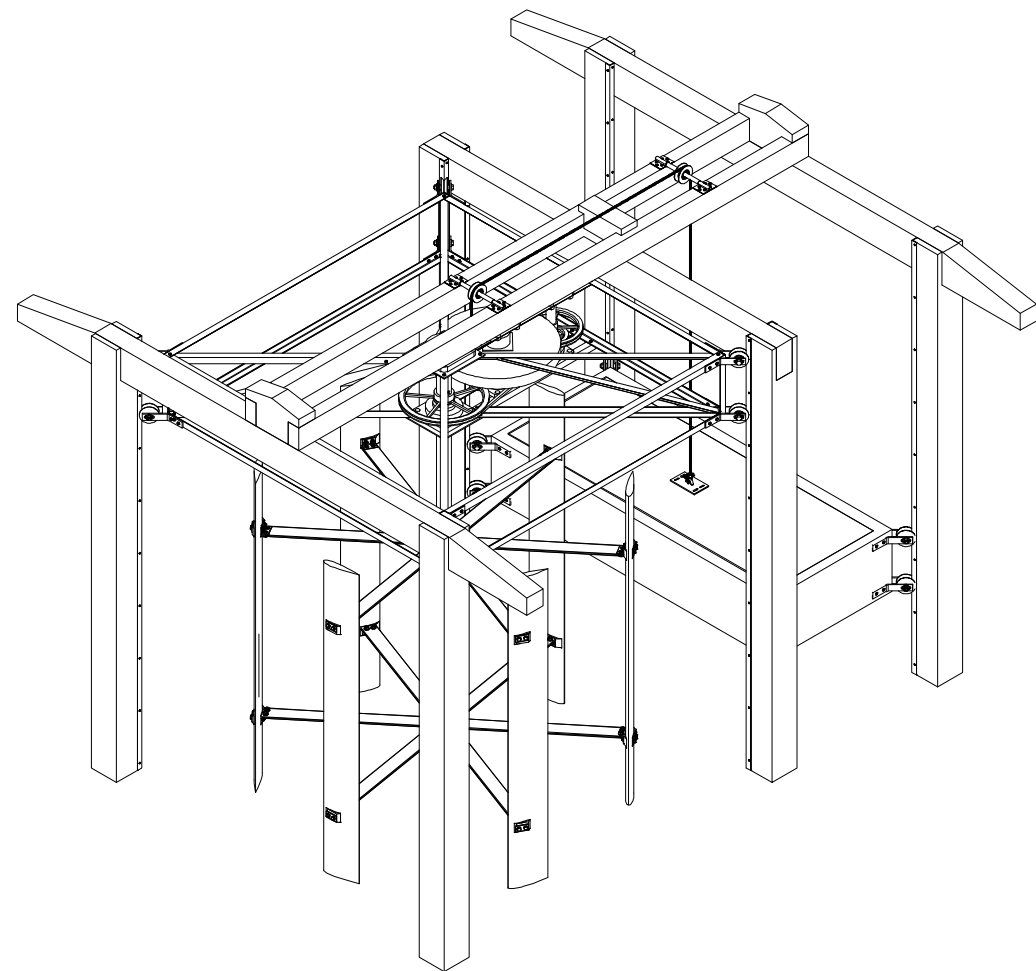
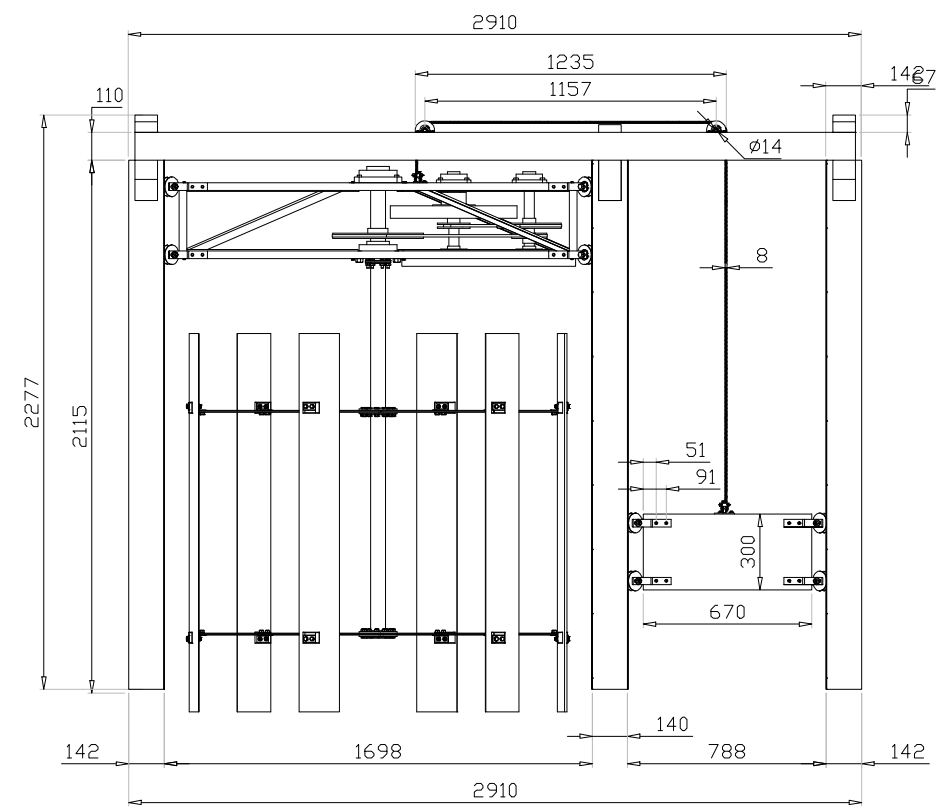
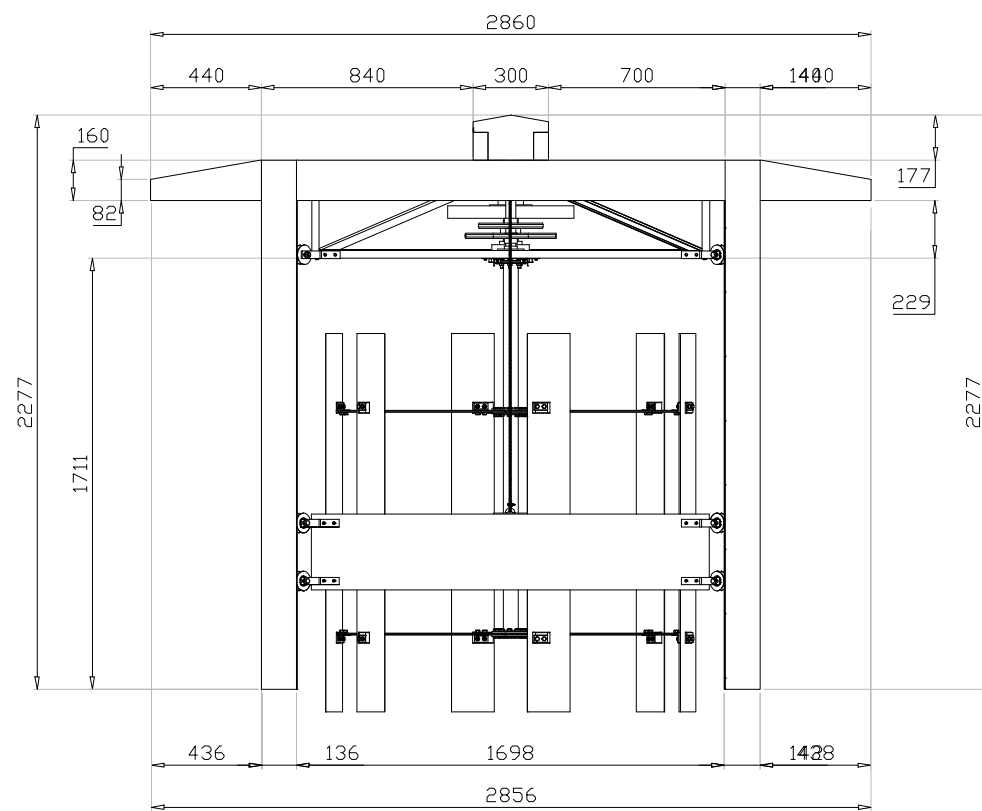
Guiot


Enric

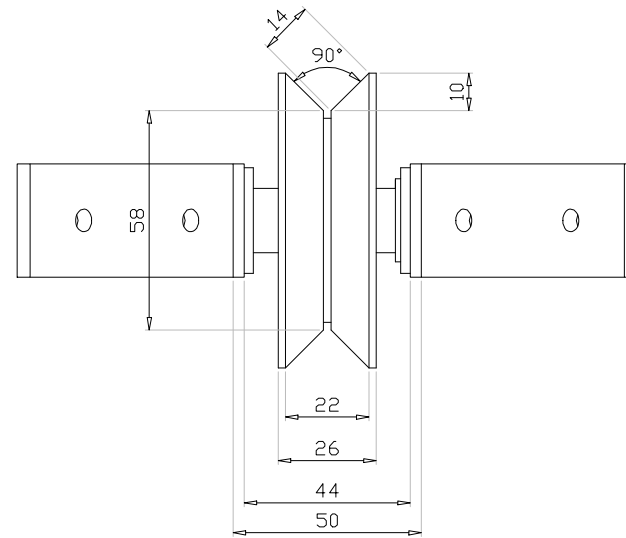
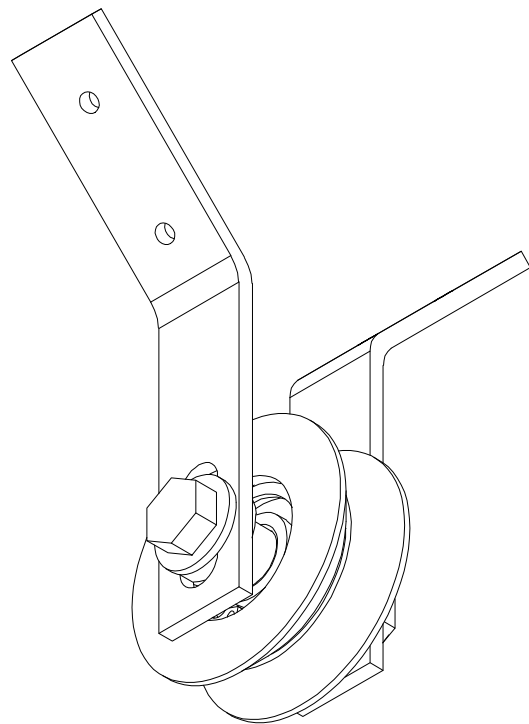
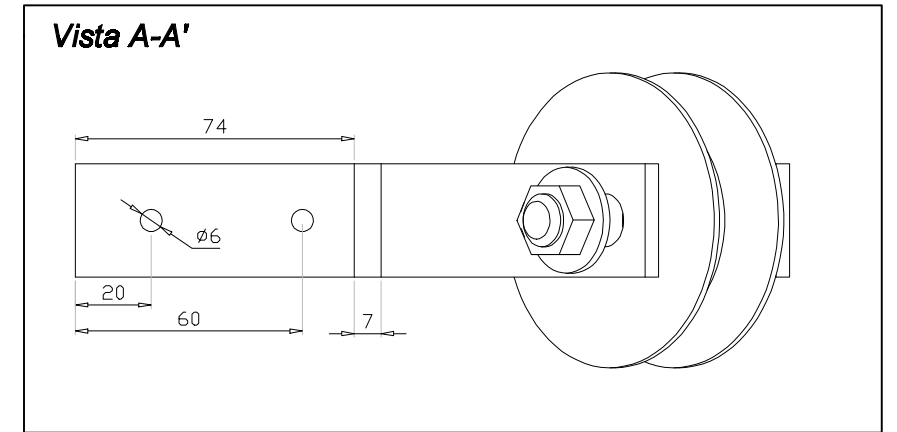
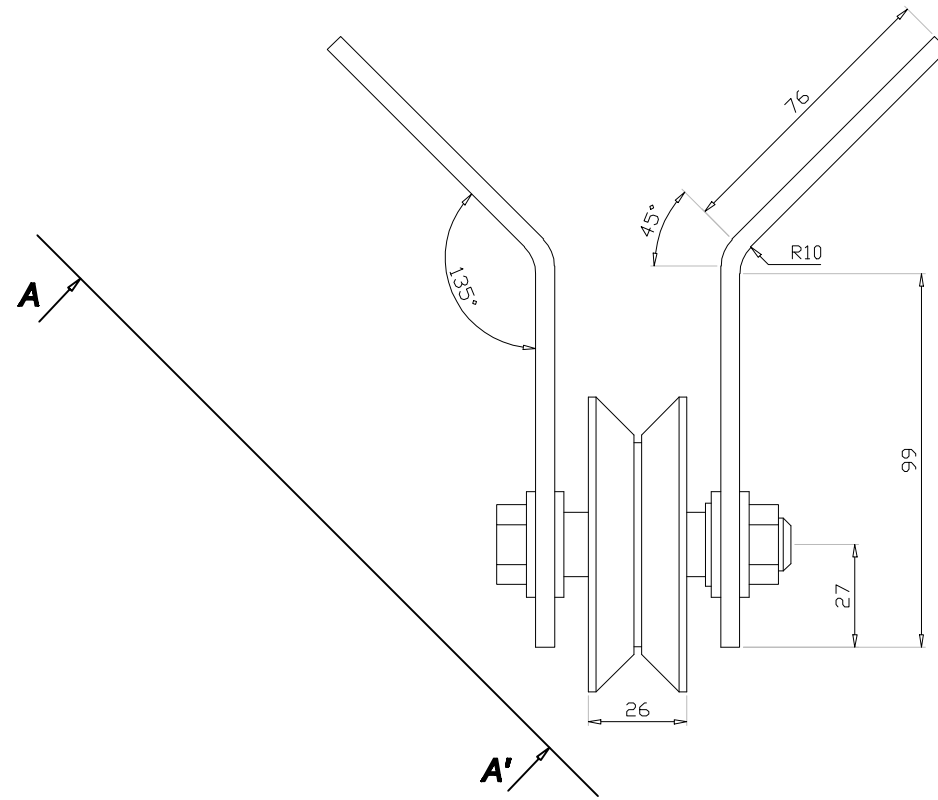
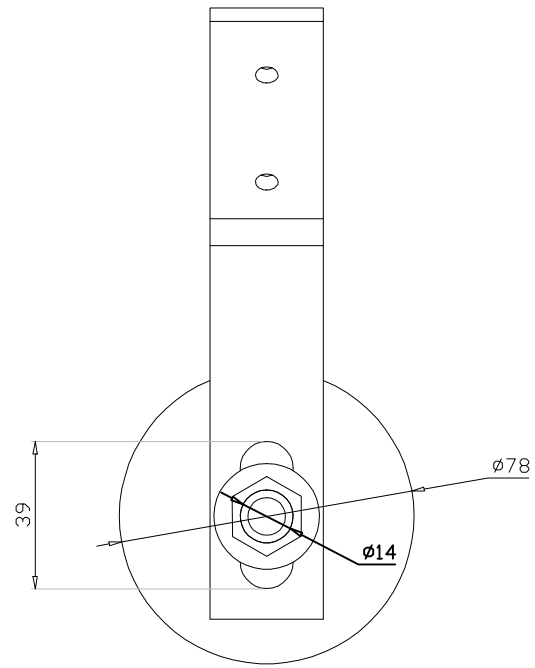
25/06/2013


Dibuixat

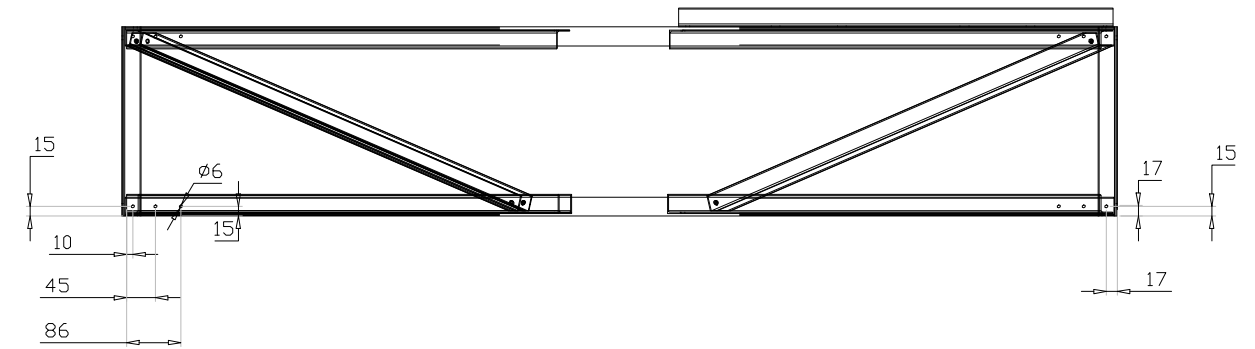
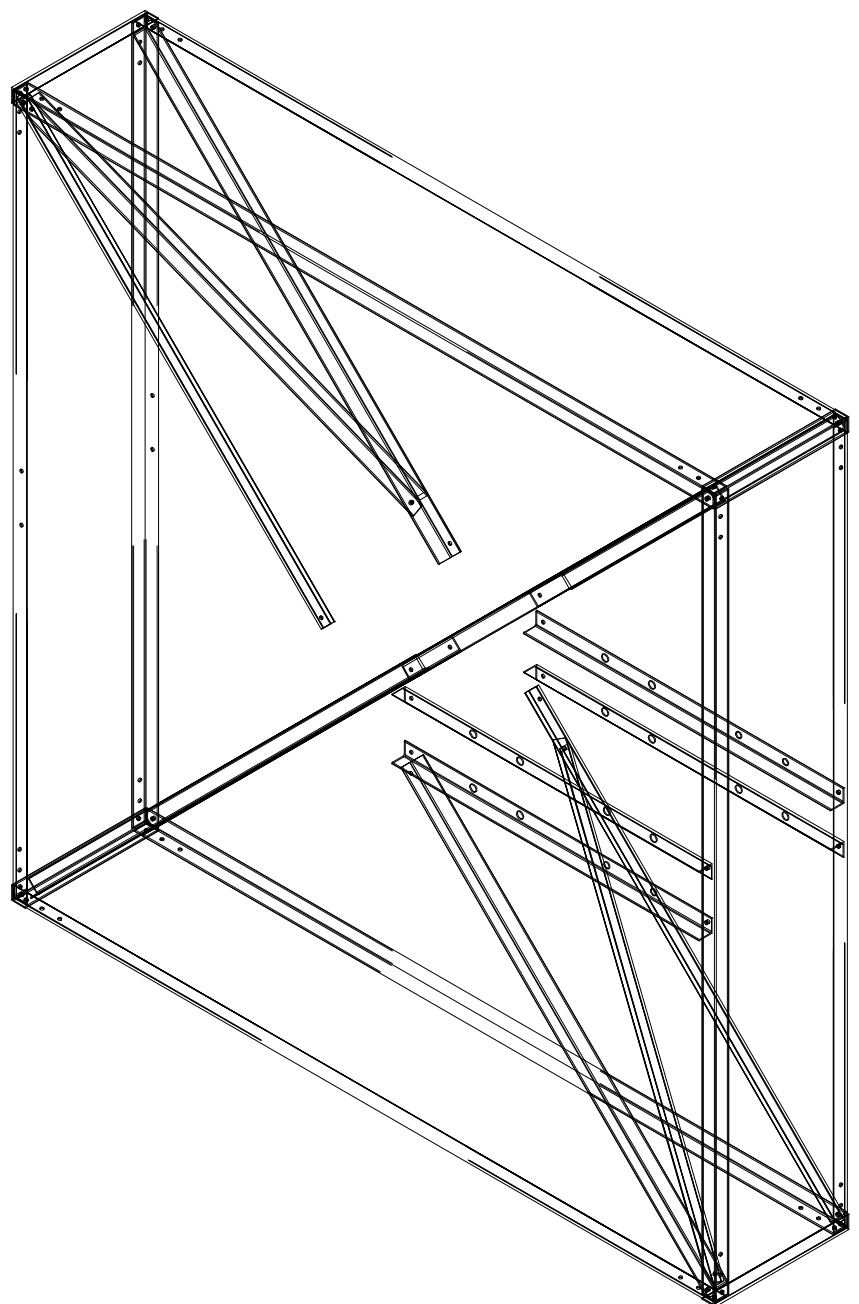
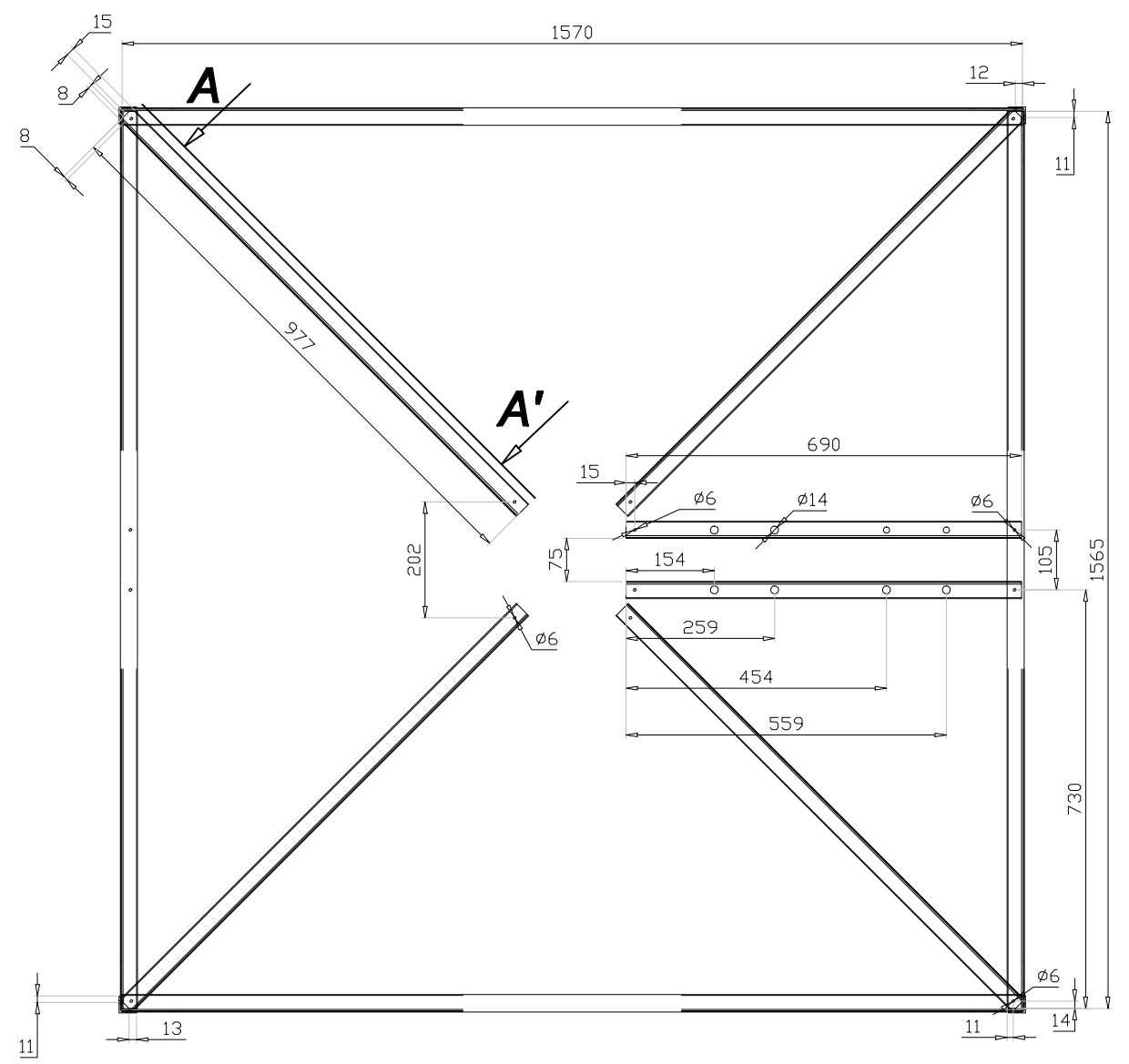
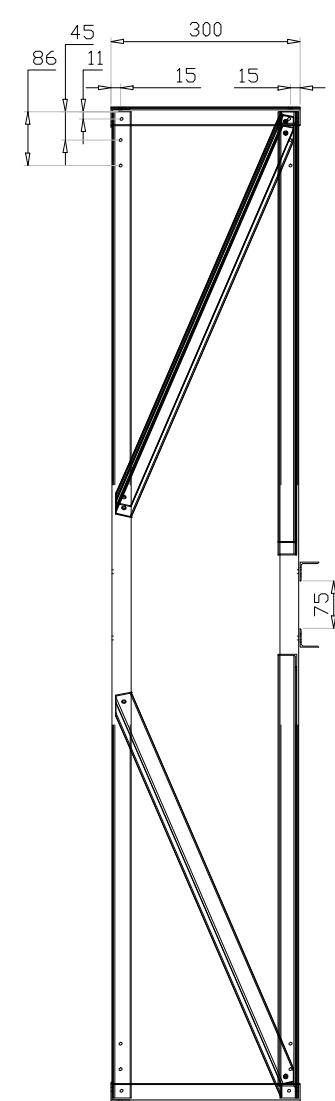
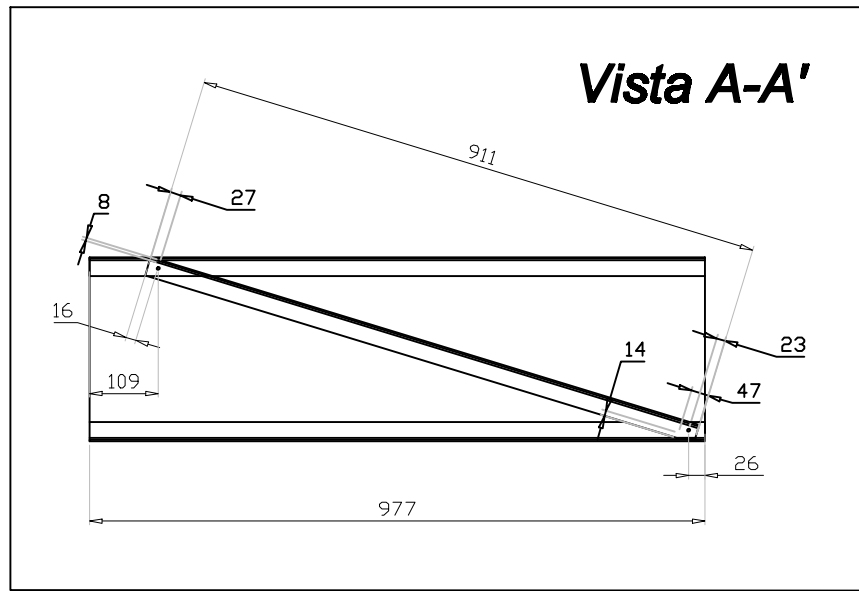




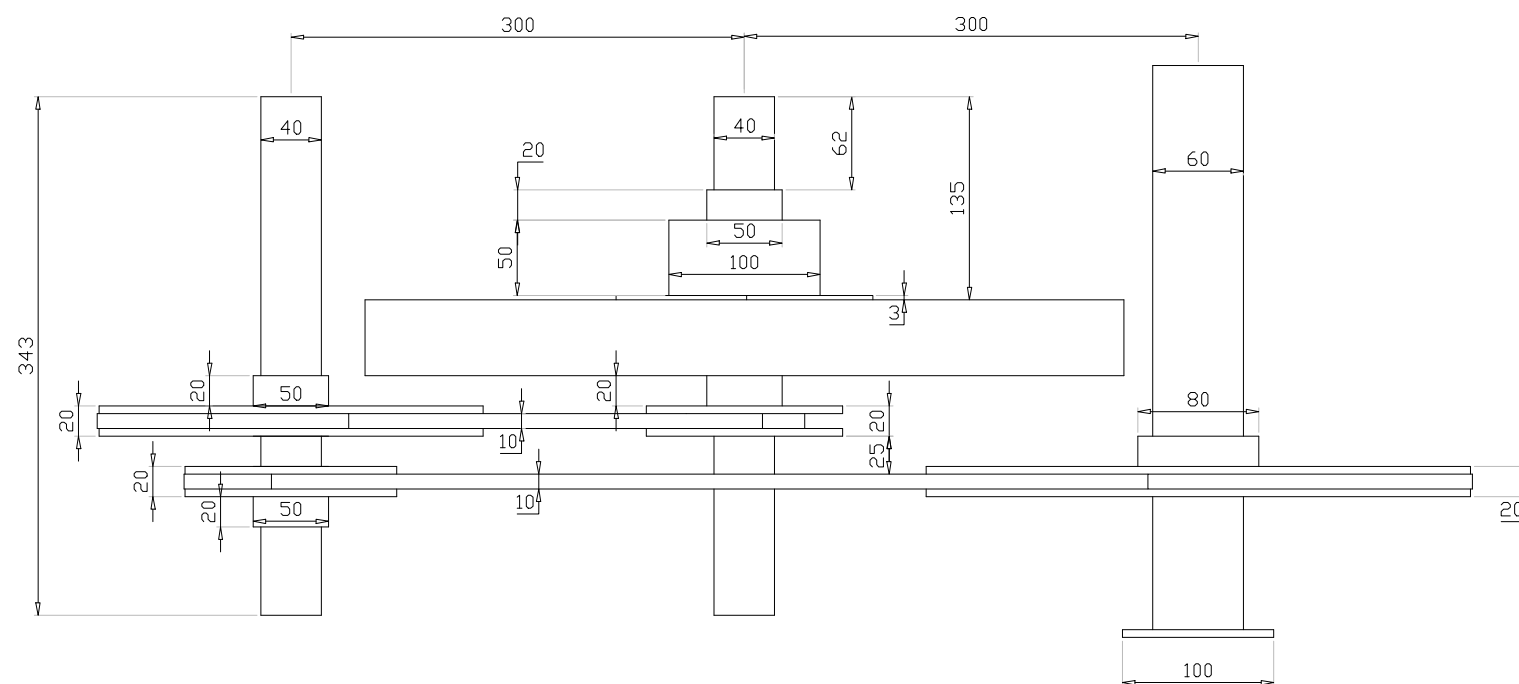
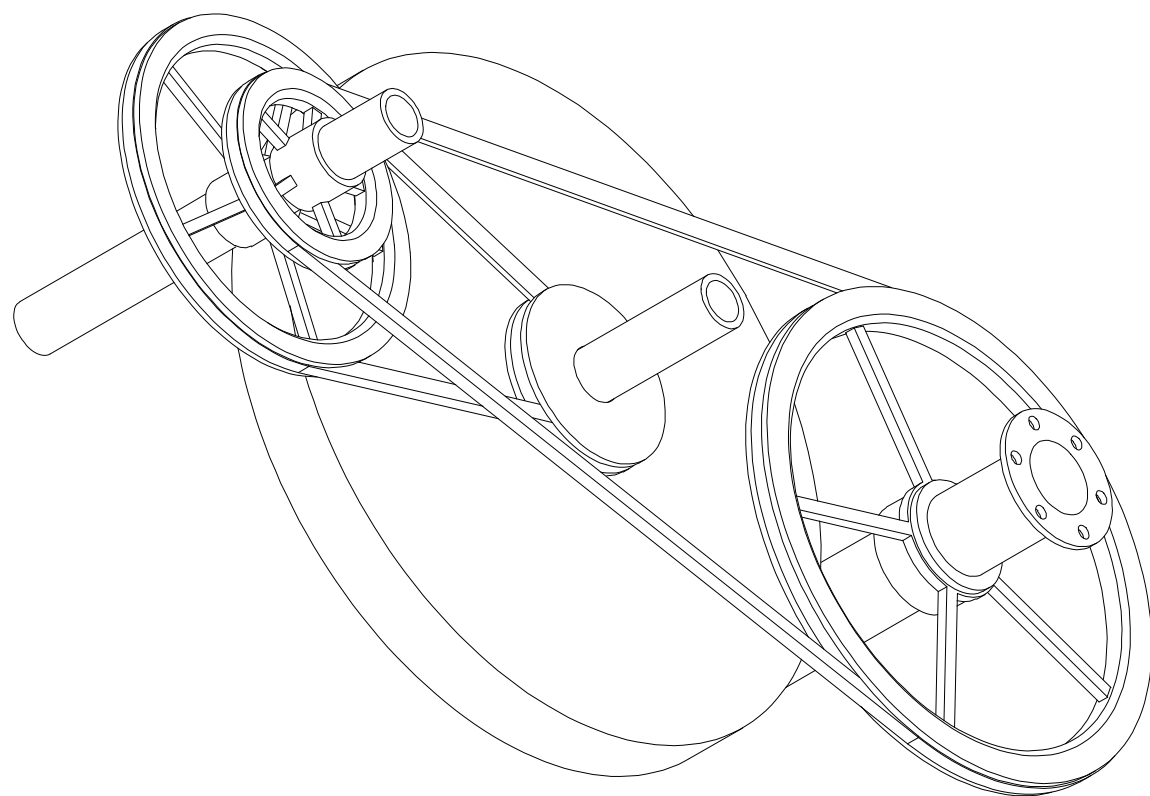
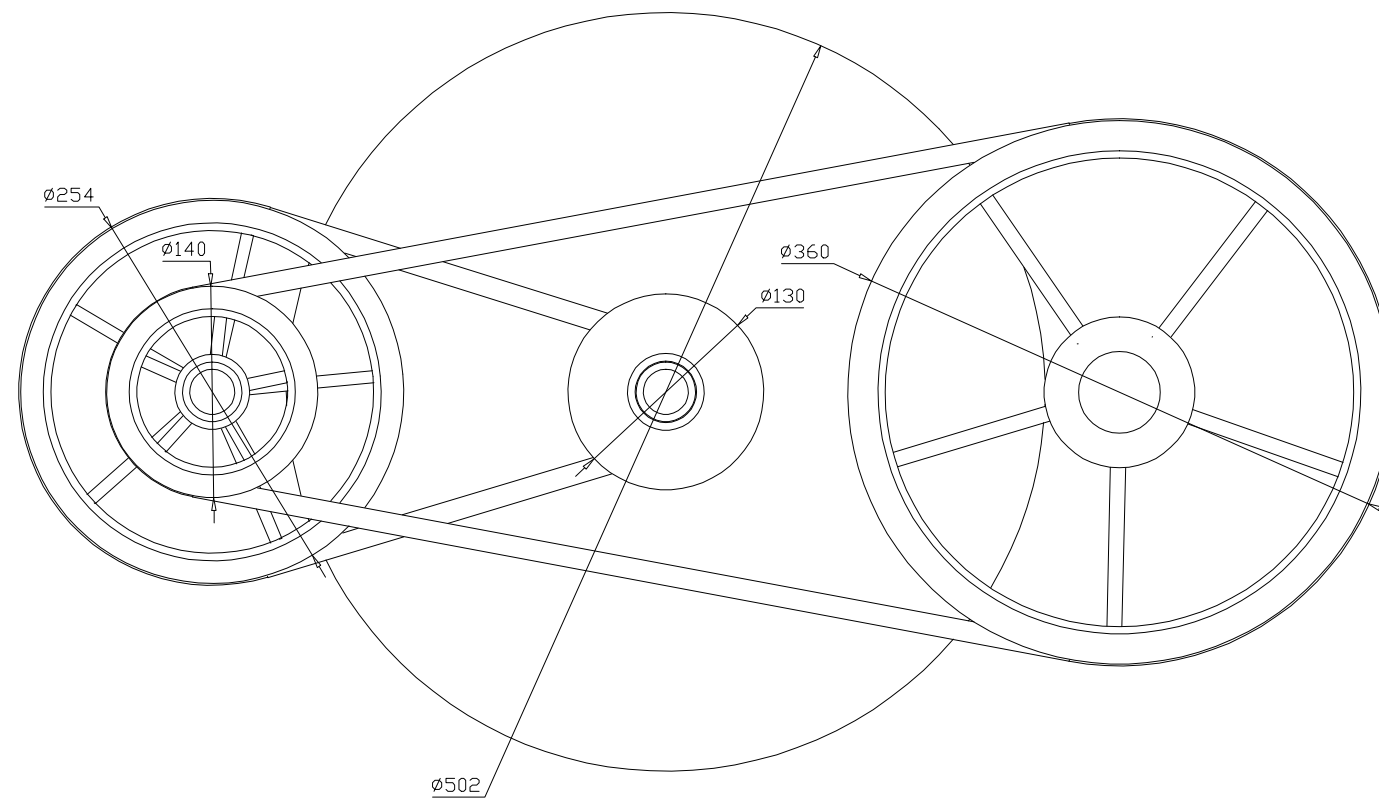
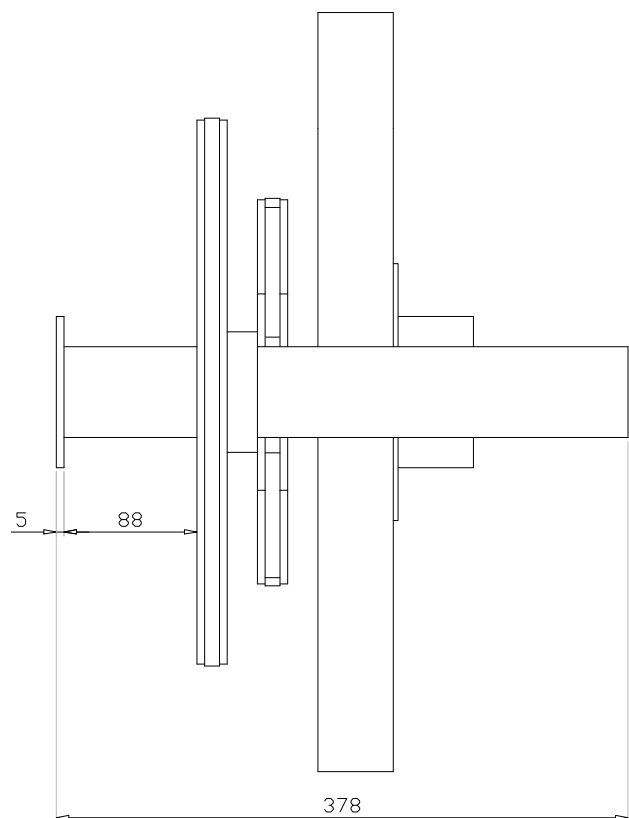
Dibuxat	30/08/2013	Enric	Guiot	 Escola Politècnica UdG Superior
Comprovat	30/08/2013	F. Xavier	Espinach	
Escala	SISTEMA DE POLITGES AMB CONTRAPÈS			Nº Plànol 11
1:30				Substitueix a:
				Especialitat: E I



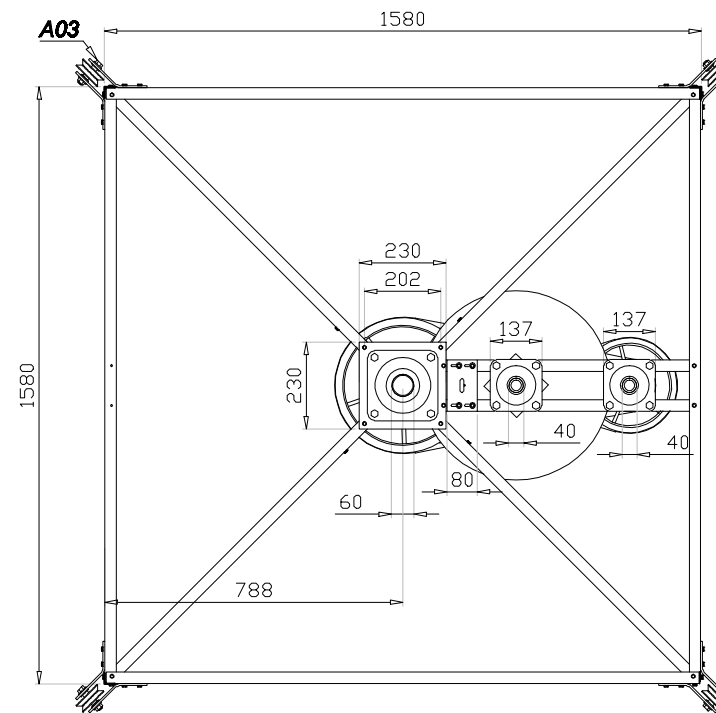
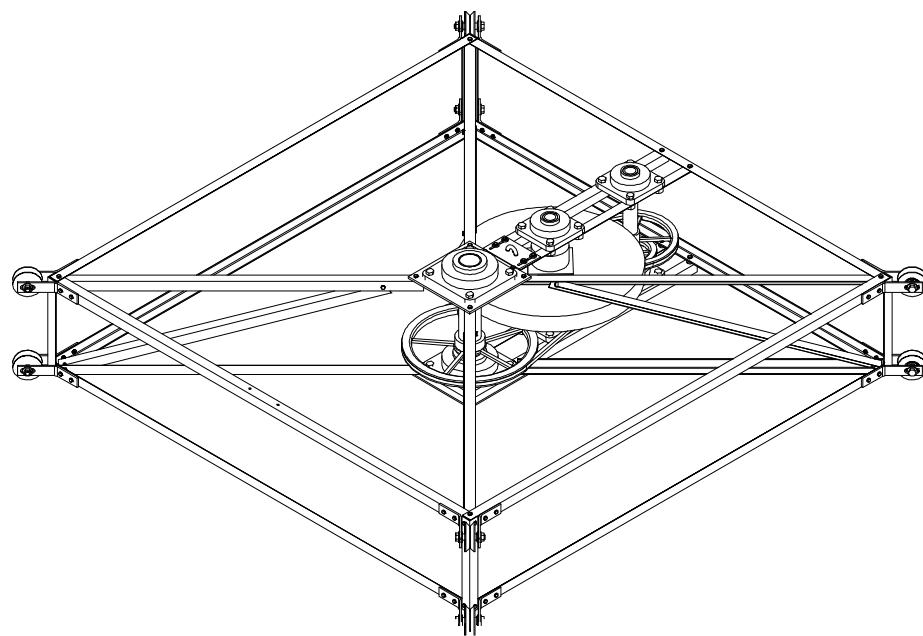
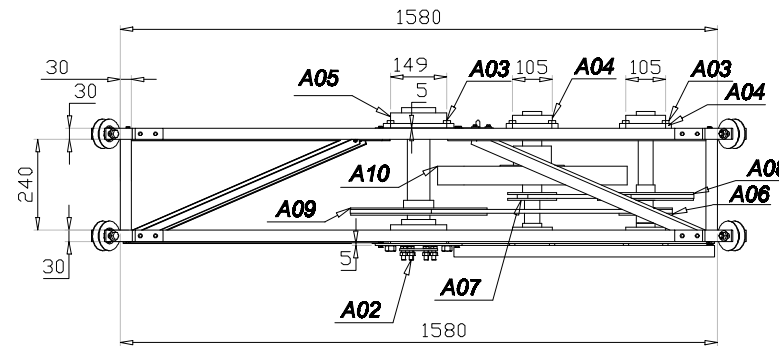
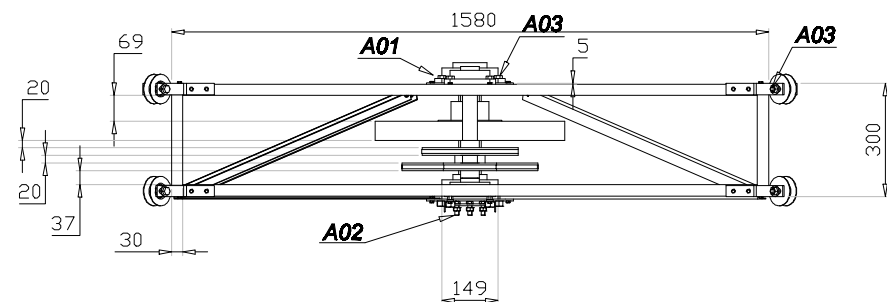
Dibuxat	30/08/2013	Enric	Guiot	 Escola Politècnica Superior UdG
Comprovat	30/08/2013	F. Xavier	Espinach	
Escala	DETALL RODA			Nº Plànol 10
1:2				Substitueix a:
				Especialitat: E I



Dibuxat	30/08/2013	Enric	Guiot	 Escola Politècnica Superior UdG
Comprovat	30/08/2013	F. Xavier	Espinach	
Escala	1:12			Nº Plànol 9
PERFILS L DE L'ESTRUCTURA MÒBIL				Substitueix a:
				Especialitat: E I




Dibuxat	30/08/2013	Enric	Guiot	 Escola Politècnica UdG Superior
Comprovat	30/08/2013	F. Xavier	Espinach	
Escala	GENERADOR I TRANSMISSIÓ			Nº Plànol 8
1:5				Substitueix a:
				Especialitat: E I

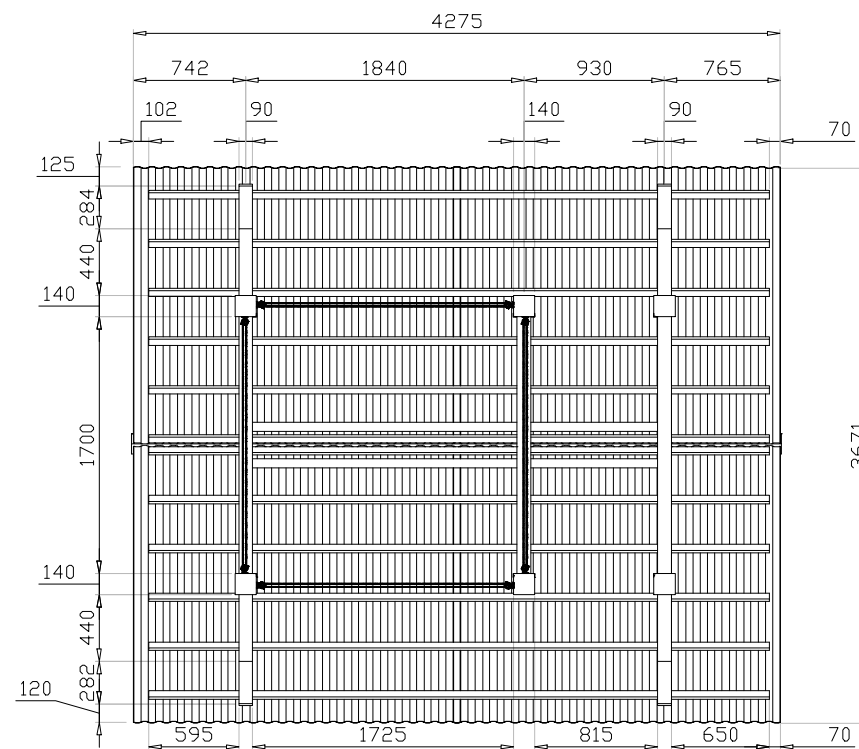
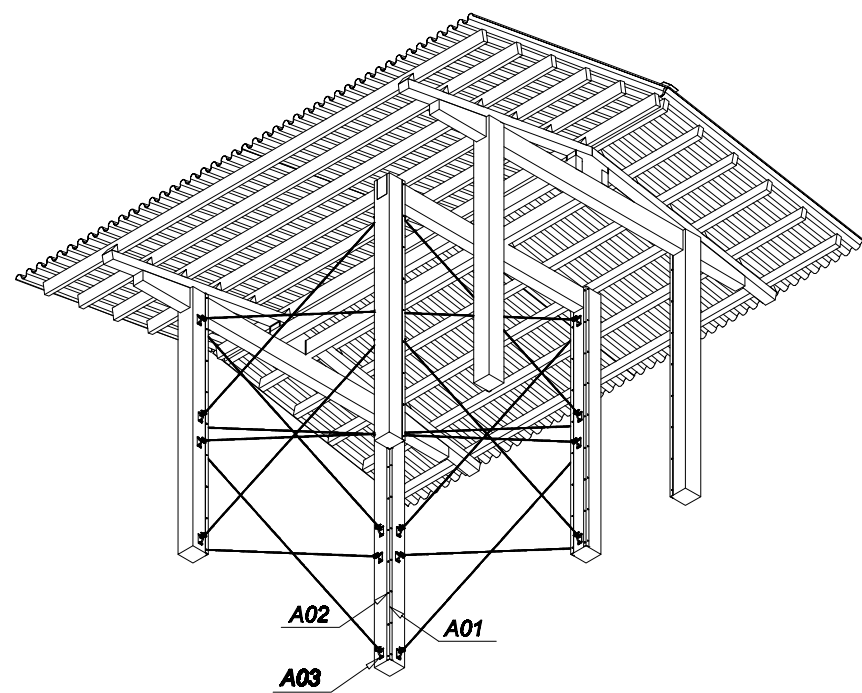
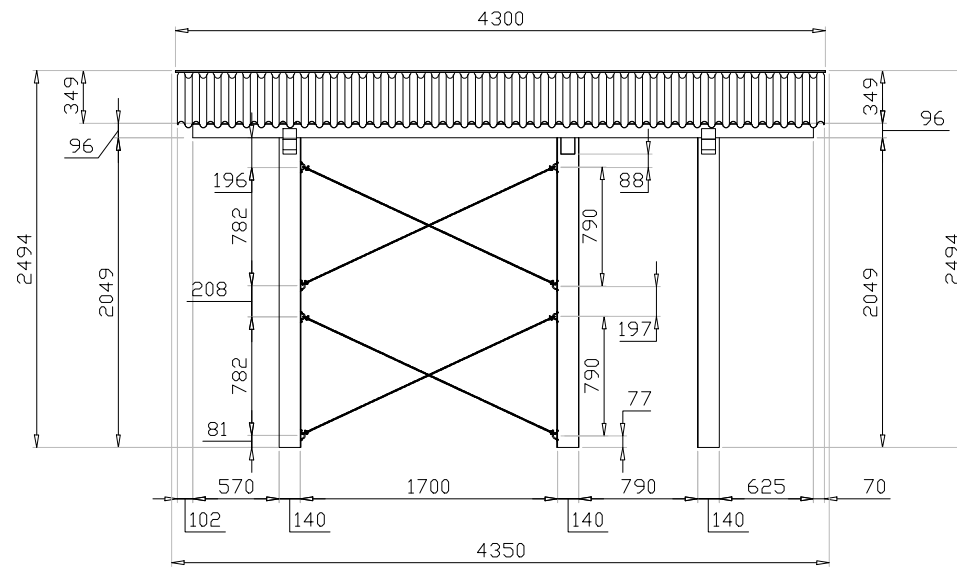
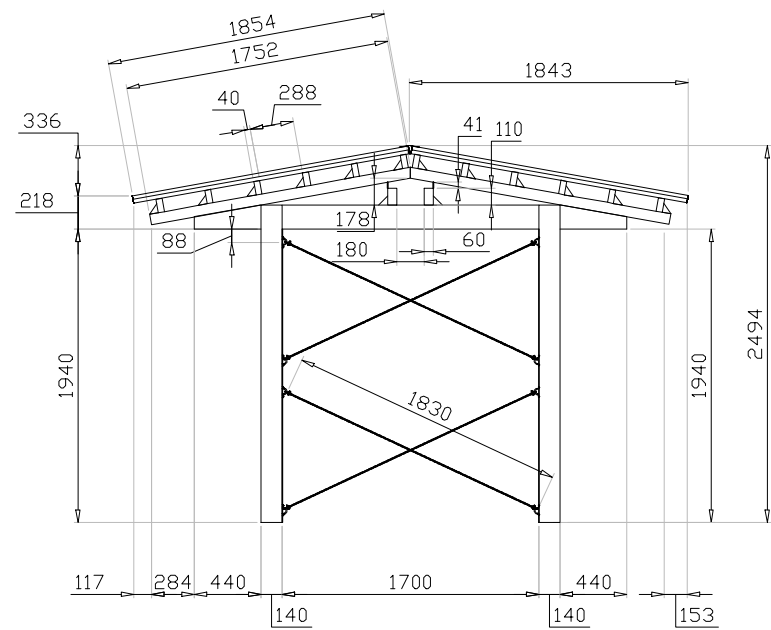


A11	26	Perfil acer L 30x30 e=20 mm
A10	1	Generador D=502 e=52 mm
A09	1	Politja D=360mm
A08	1	Politja D=254mm
A07	1	Politja D=130mm
A06	1	Politja D=140mm
A05	2	Support i rodament: UKF213 i UK213
A04	4	Support i rodament: UKF209 i UK209
A03	16	Pem M14 DIN 933 (ISO 4017) L35
A02	6	Pem M10 DIN 933 (ISO 4017) L10
A01	95	Pem M6 DIN 933 (ISO 4017) L12

ID UN Descripció

Dibuxat	30/08/2013	Enric	Guiot	 Escola Politècnica UdG Superior
Comprovat	30/08/2013	F. Xavier	Espinach	

Escala	ESTRUCTURA MÒBIL GENERADOR I TRANSMISSIÓ	Nº Plànol 7
1:50		Substitueix a:
		Especialitat: E I



A03	272	Pem M8 DIN 97 L40
A02	272	Pem M8 DIN 96 L40
A01	8	Perfil L d'acer 30x30 e=2 L=54
ID	UN	Descripció

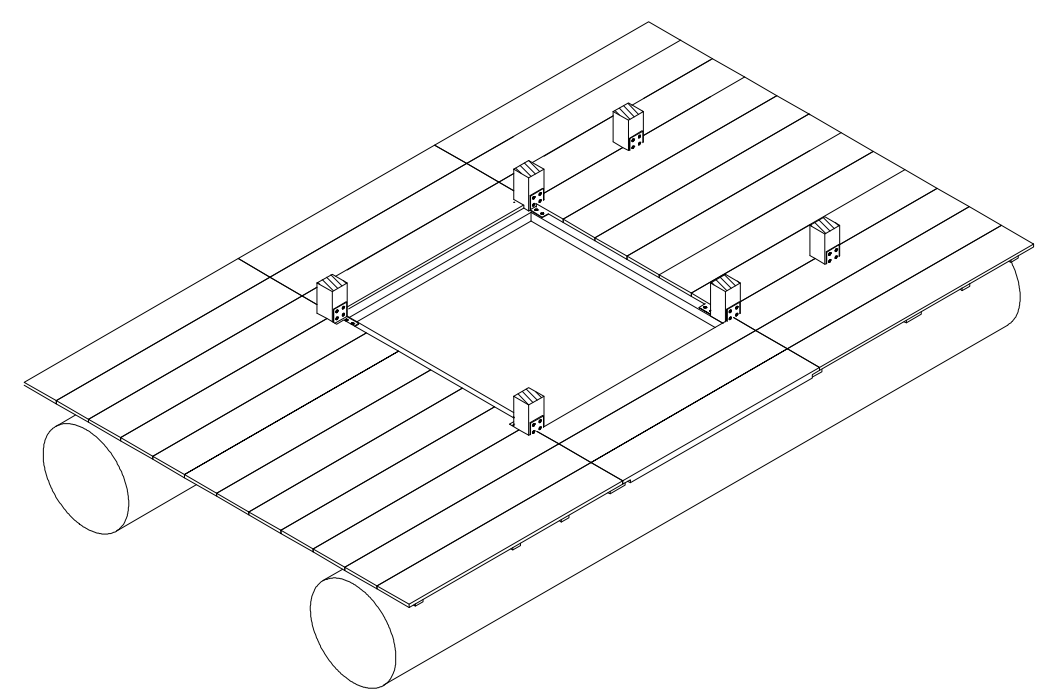
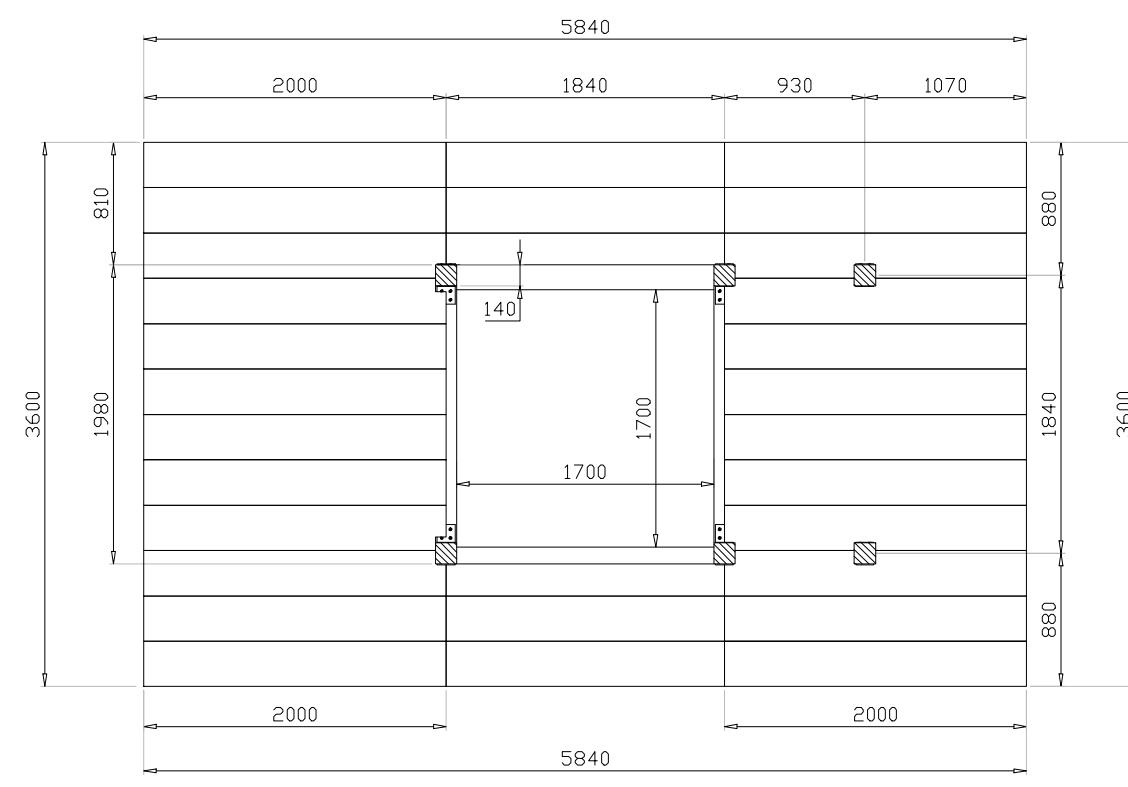
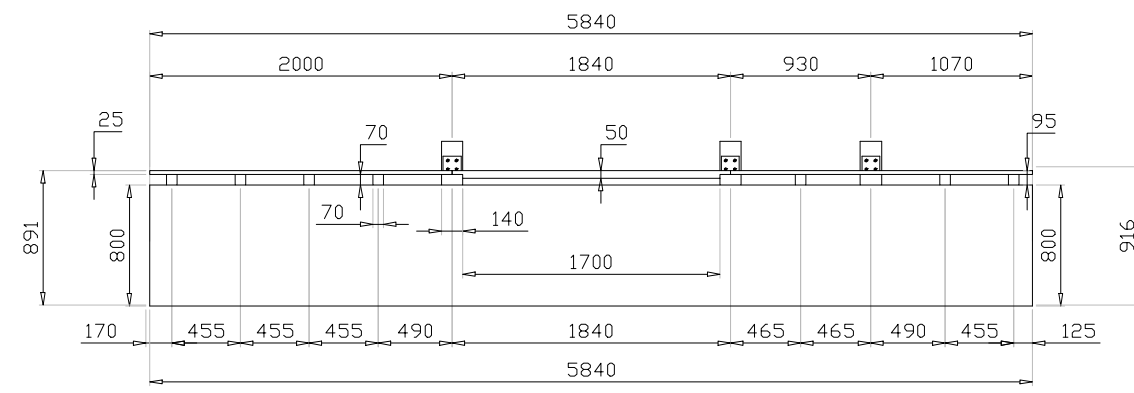
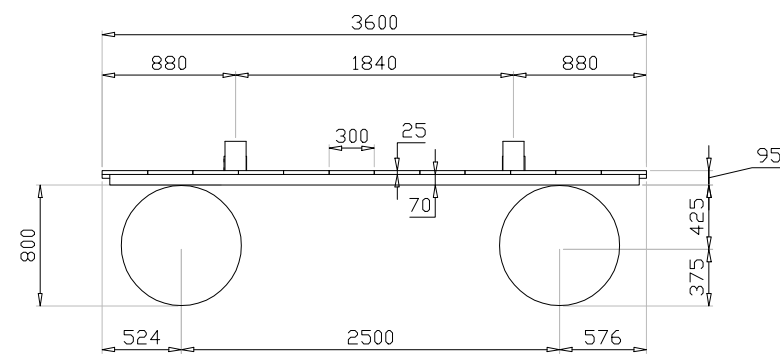
Dibuxat	30/08/2013	Enric	Guiot
Comprovat	30/08/2013	F. Xavier	Espinach

 **Escola Politècnica Superior UdG**

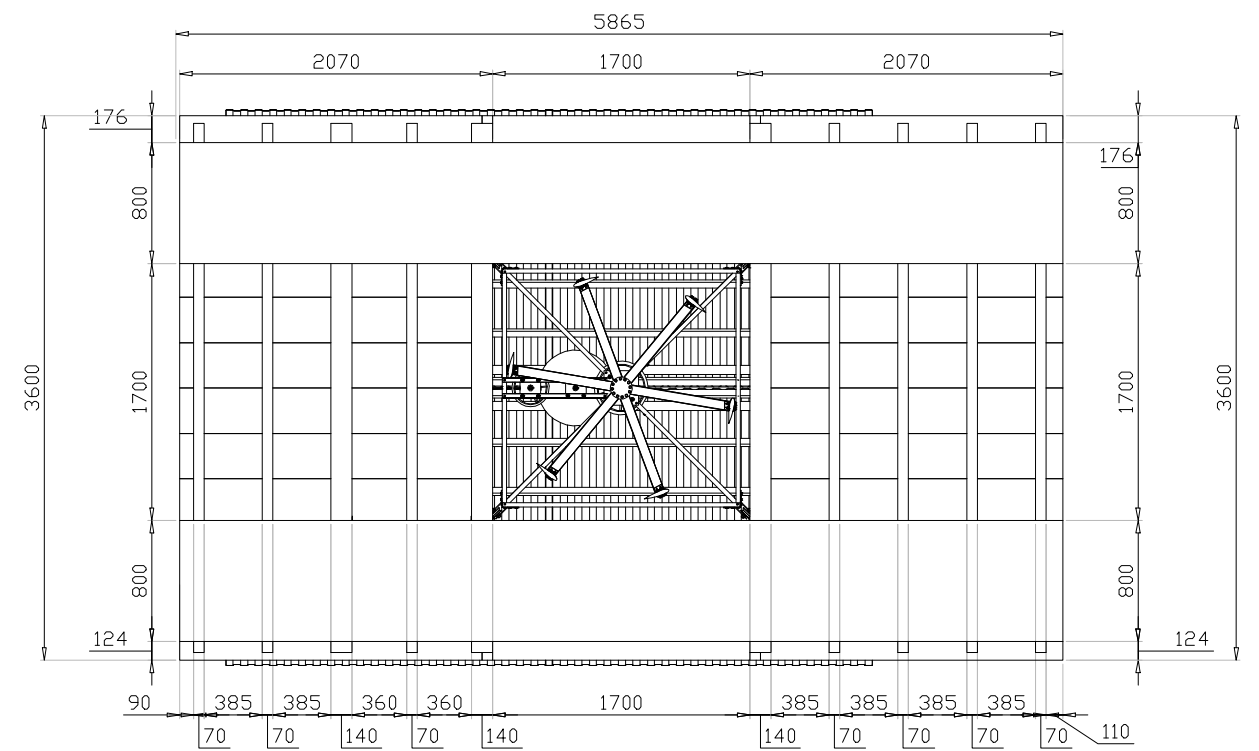
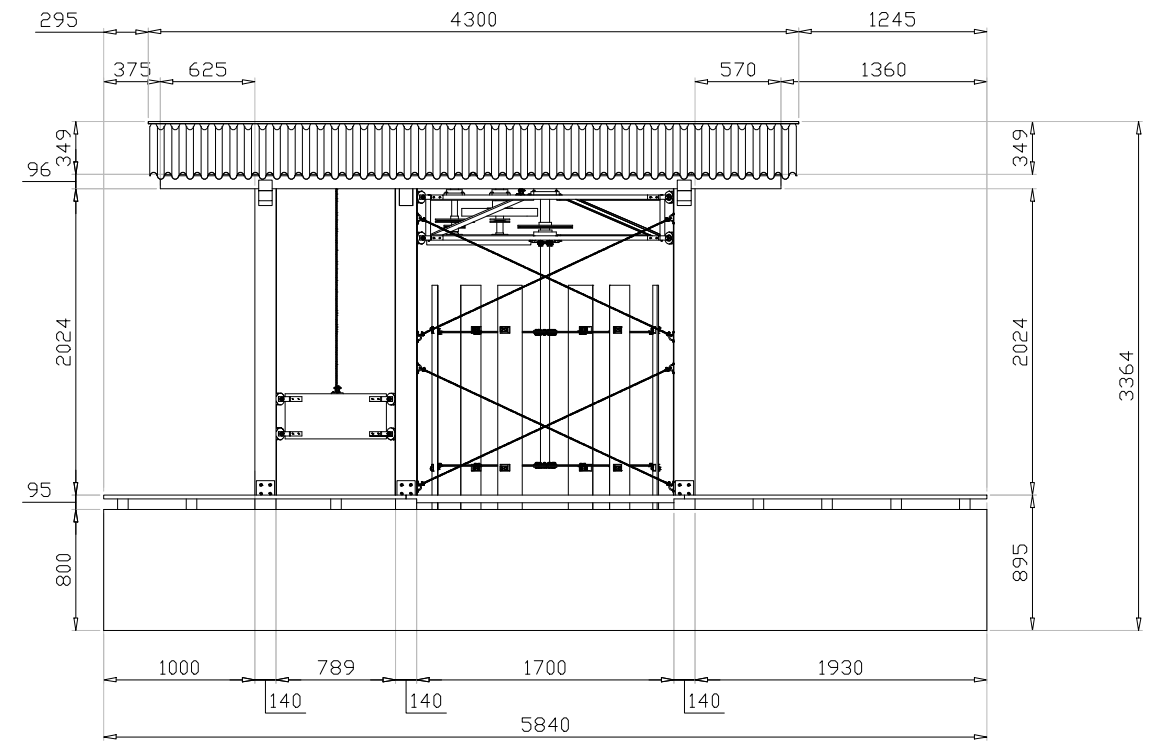
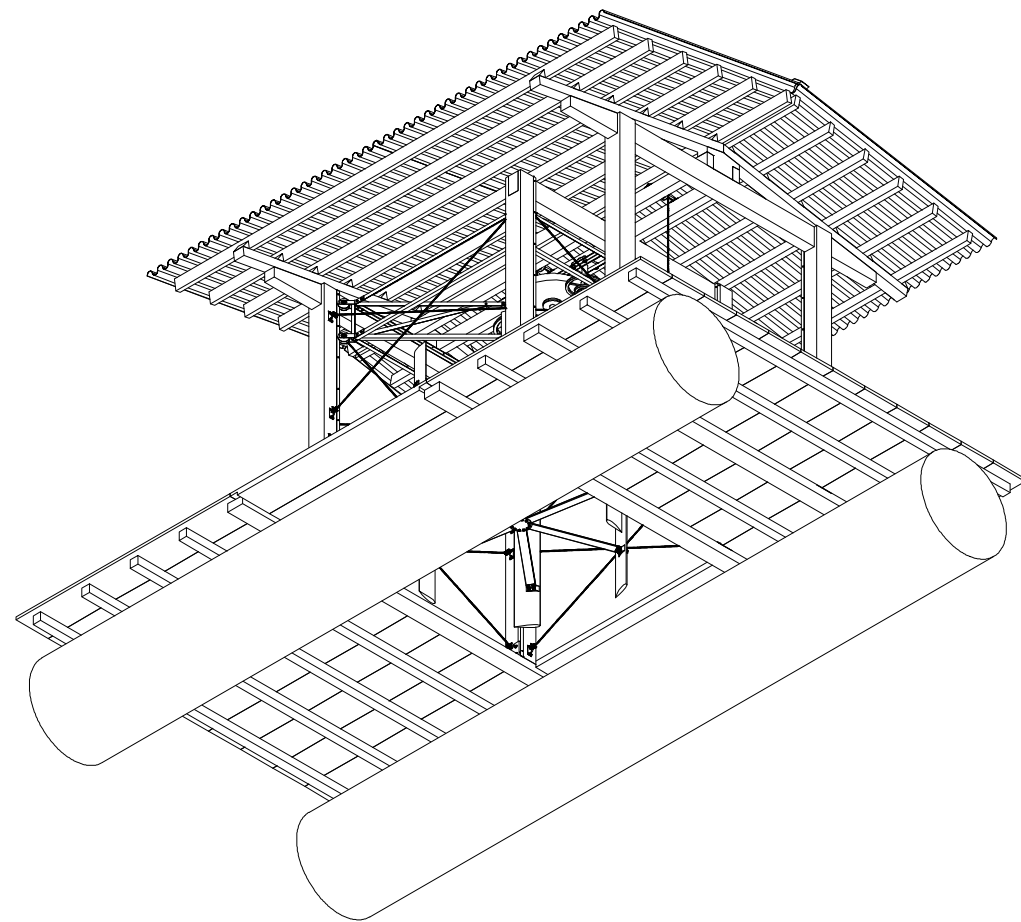
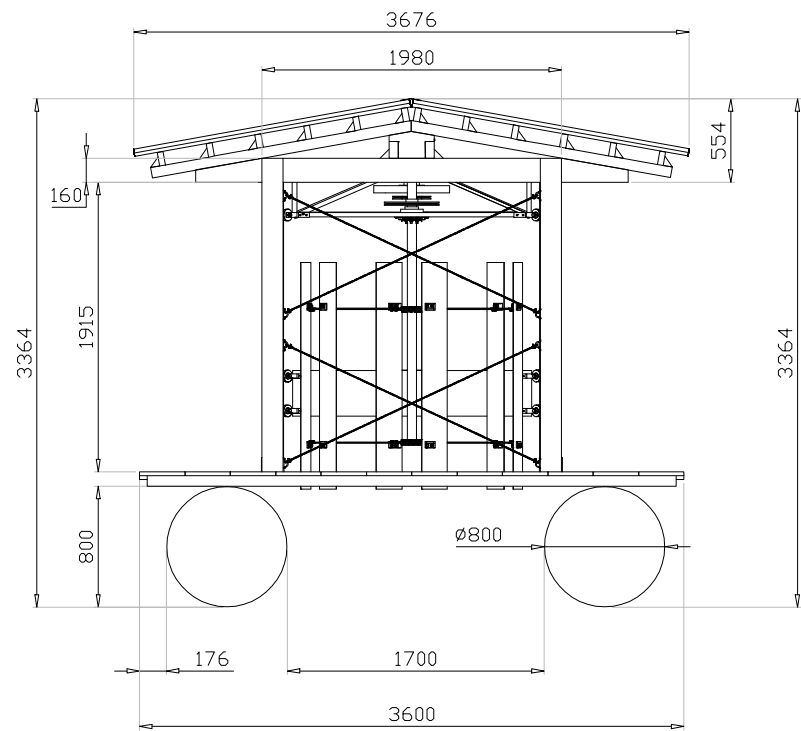
Escala
1:50


PILARS I TEULADA

Nº Plànol 4
Substitueix a:
Especialitat: E I



Dibuxat	30/08/2013	Enric	Guiot	 Escola Politècnica UdG Superior
Comprovat	30/08/2013	F. Xavier	Espinach	
Escala	BASE DE LA BARCA			Nº Plànol 3
1:50				Substitueix a:
				Especialitat: E I



Dibuat	30/08/2013	Enric	Guiot	 Escola Politècnica UdG Superior
Comprovat	30/08/2013	F. Xavier	Espinach	
Escala	CONJUNT TURBINA DE RIU			Nº Plànol 2
1:50				Substitueix a:
				Especialitat: E I

Enric Guiot Porta

Autor

3 setembre 2013