



**EPS**

Escola Politècnica  
Superior

## **Projecte/Treball Fi de Carrera**

**Estudi:** Enginyeria Tècn. Ind. Electrònica Ind. Pla 2002

**Títol:** Automatització d'un sistema de neteja Cleaning In Place

**Document:** 2.Plànols

**Alumne:** Cristina Massot Font

**Director/Tutor:** Josep Ramírez / Albert Figueras

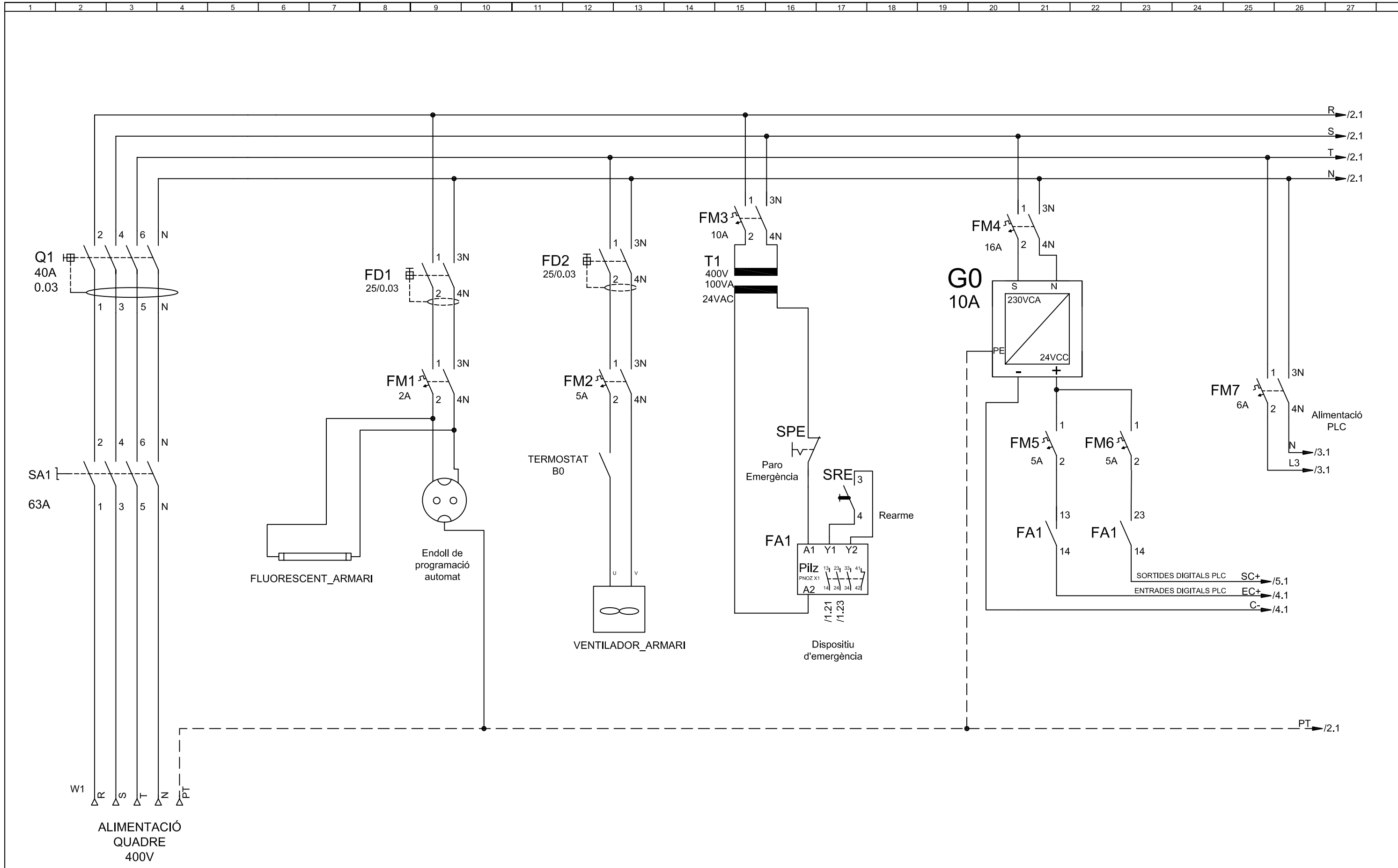
**Departament:** Enginyeria Elèctrica, Electrònica i Automàtica

**Àrea:** ESA

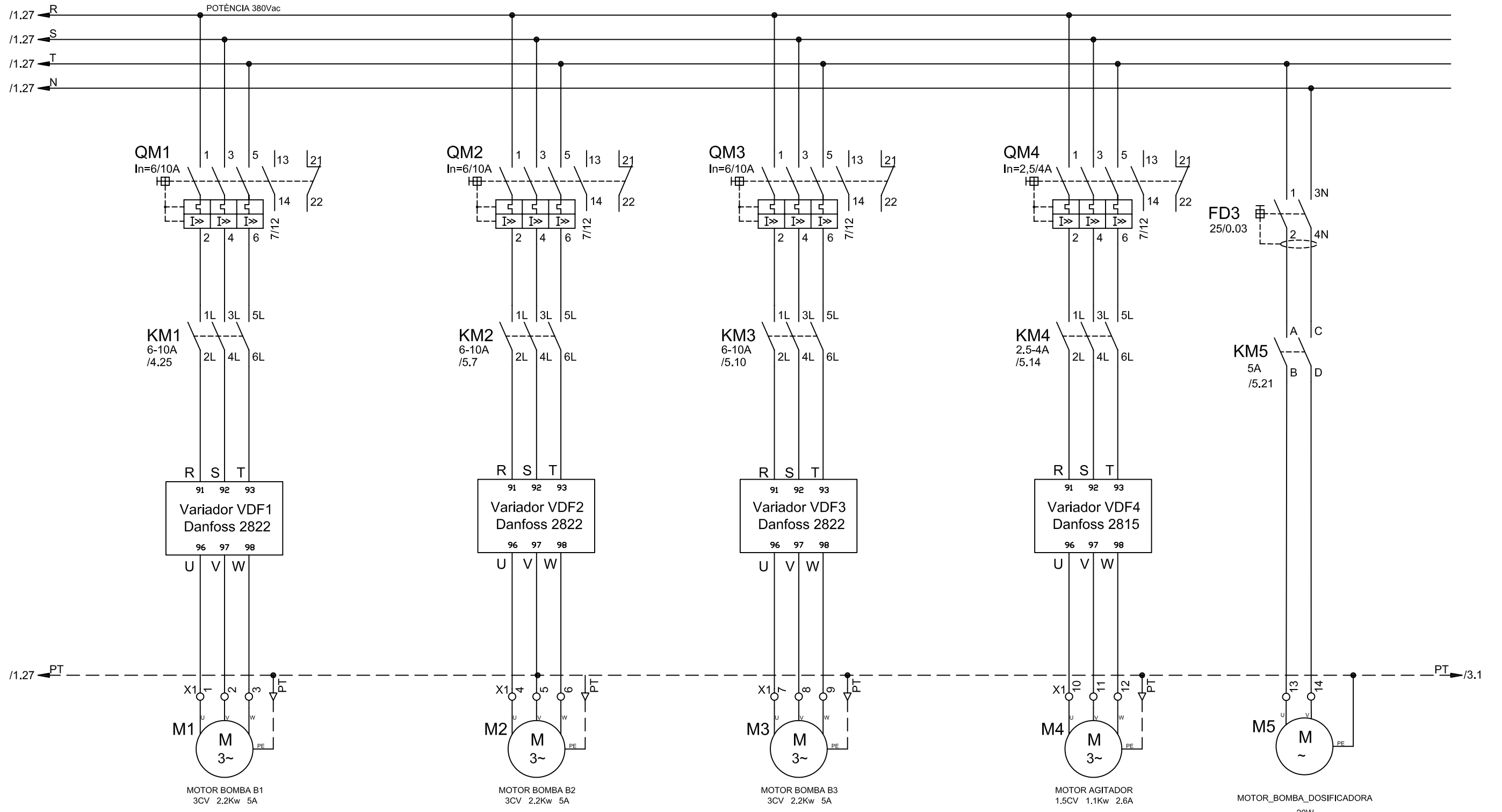
**Convocatòria (mes/any):** Juny/2013

## ÍNDIX

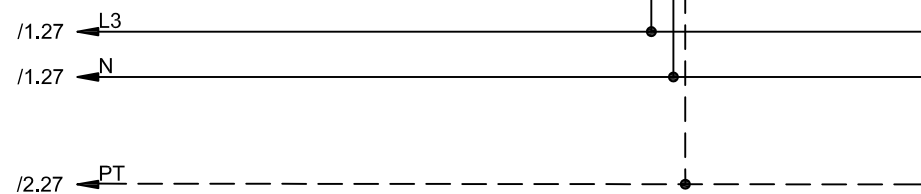
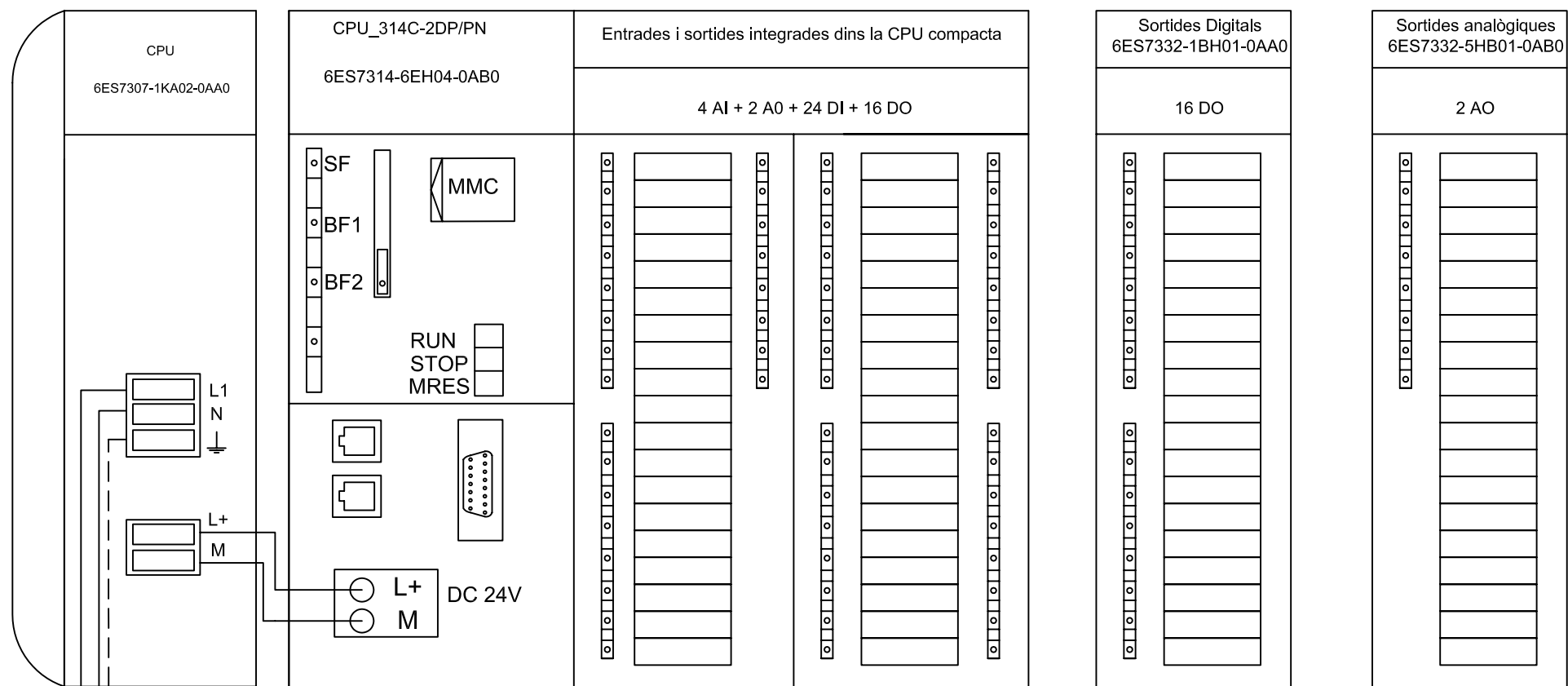
1. ALIMENTACIONS
2. POTÈNCIA
3. CPU I EXTENSIONS
4. ENTRADES DIGITALS PLC
5. SORTIDES DIGITALS PLC 1
6. SORTIDES DIGITALS PLC 2
7. ENTRADES ANALÒGIQUES PLC
8. SORTIDES ANALÒGIQUES PLC 1
9. SORTIDES ANALÒGIQUES PLC 2




	Data	Nom	Signatura	 Escola politècnica Superior
Dibuixat	18/04/2013	C.Massot		
Compro.	18/04/2013	C.Massot		
Escala	<b>ALIMENTACIONS</b>			Nº plànol 1
SE				Substitueix a:
				Especialitat ETIEI

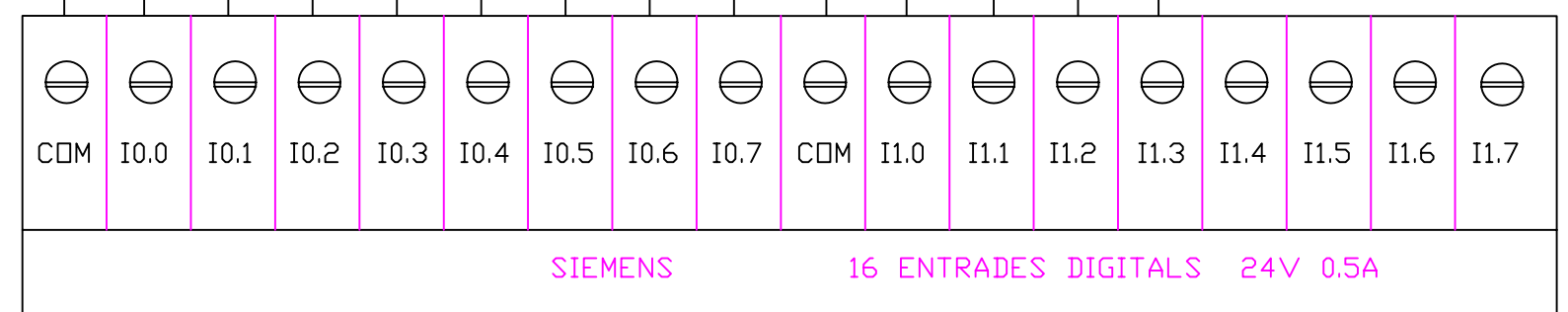
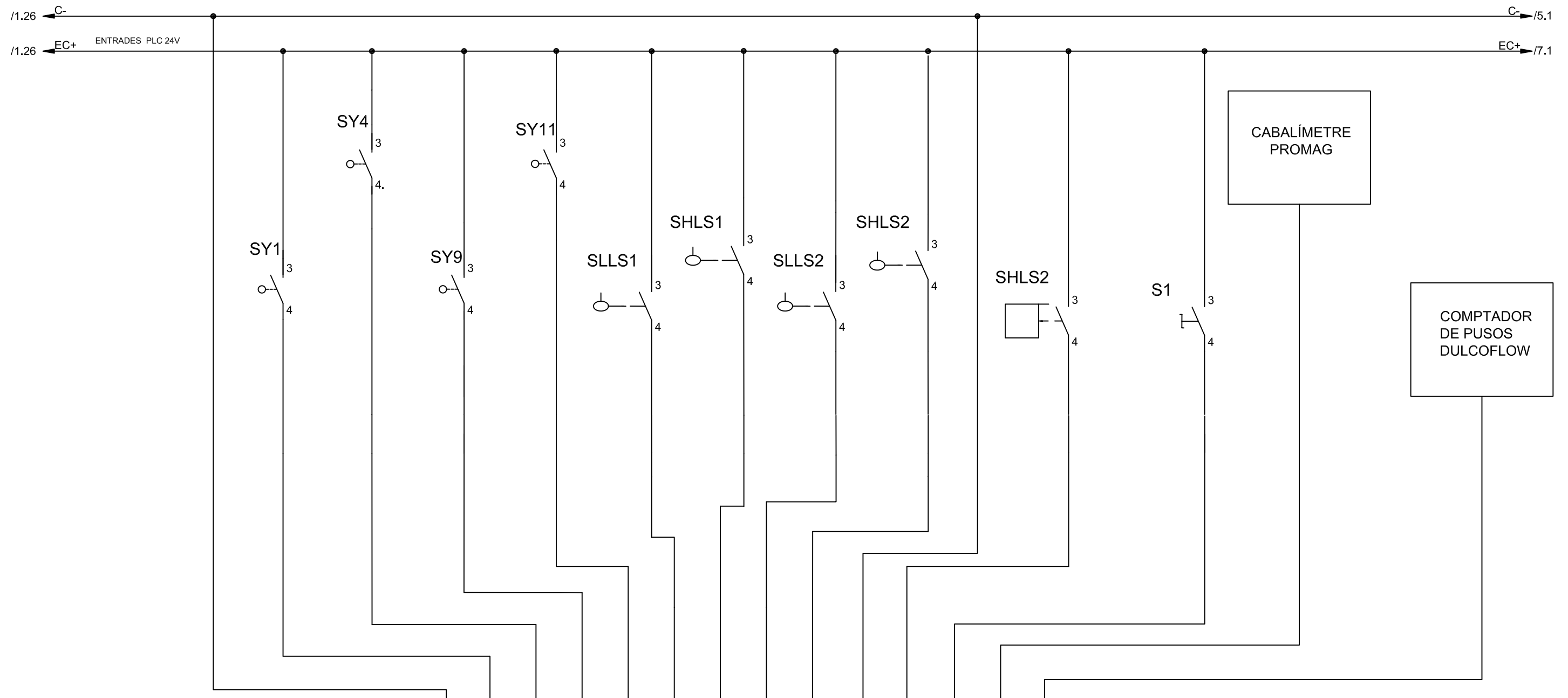



	Data	Nom	Signatura	Escola politècnica Superior
Dibuixat	18/04/2013	C.Massot		
Compro.	18/04/2013	C.Massot		
Escala	<b>POTÈNCIA</b>			Nº plànol 2
SE				Substitueix a:
				Especialitat ETIEI

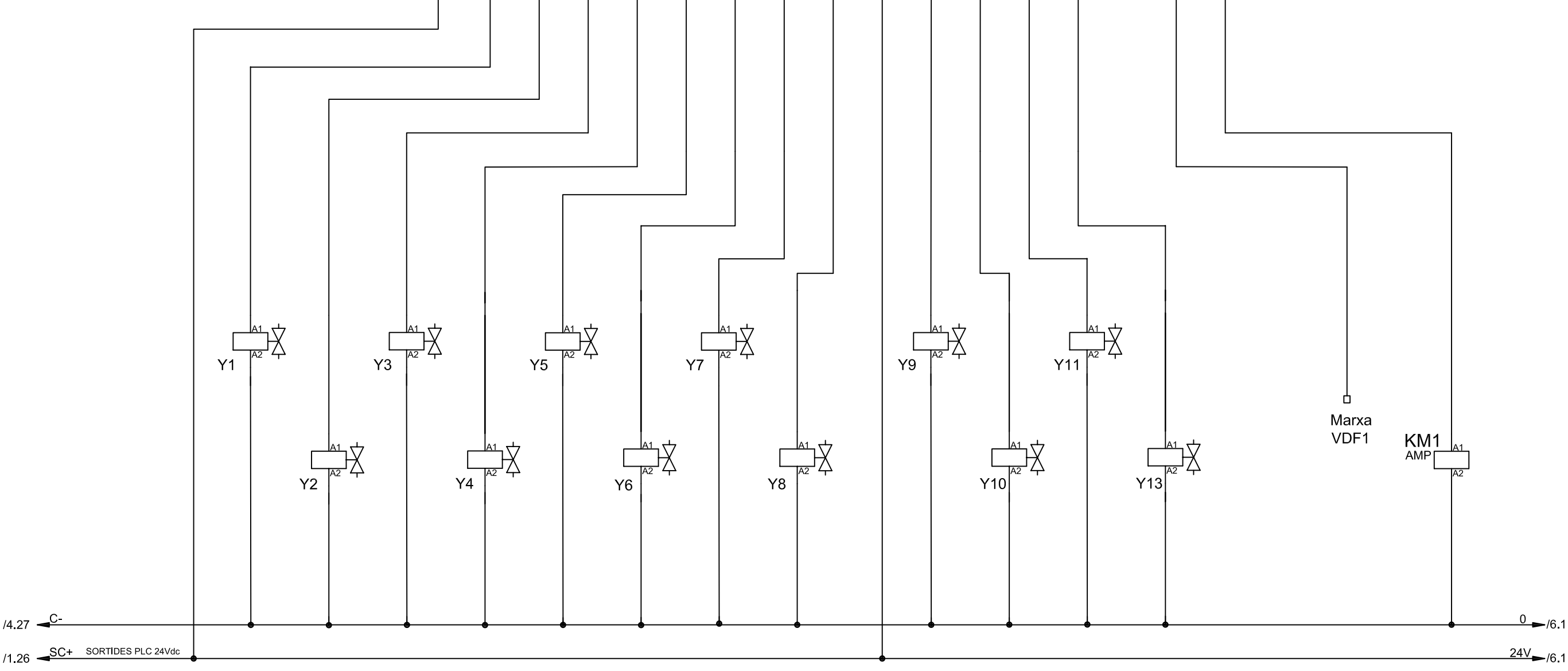
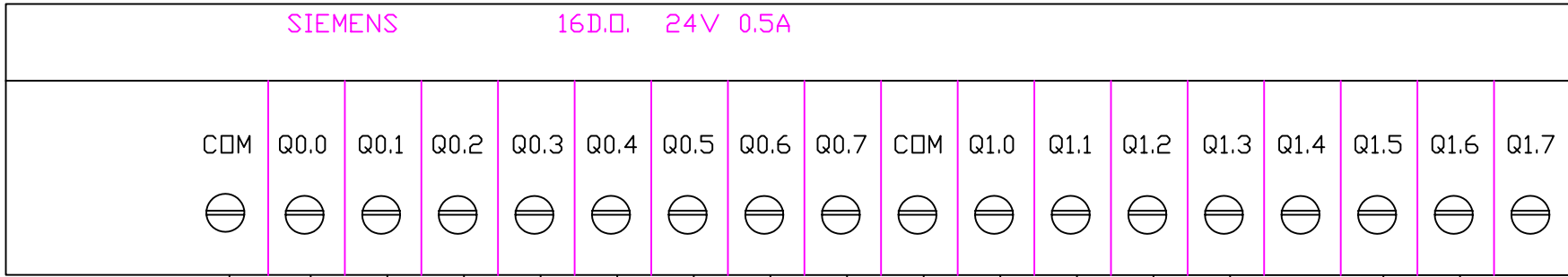


	Data	Nom	Signatura	 Escola politècnica Superior
Dibuixat	08/05/2013	C.Massot		
Compro.	08/05/2013	C.Massot		
Escala	<b>CPU I EXTENSIONS</b>			Nº plànol 3
SE				Substitueix a:
				Especialitat ETIEI

Detector posició Y1 tancada    Detector posició Y4 tancada    Detector posició Y9 tancada    Detector posició Y11 tancada    Detector de nivell mínim premix    Detector de nivell màxim premix    Detector de nivell mínim mixer    Detector de nivell màxim mixer    Detector de cabal DF    E.V Polsador ingredients

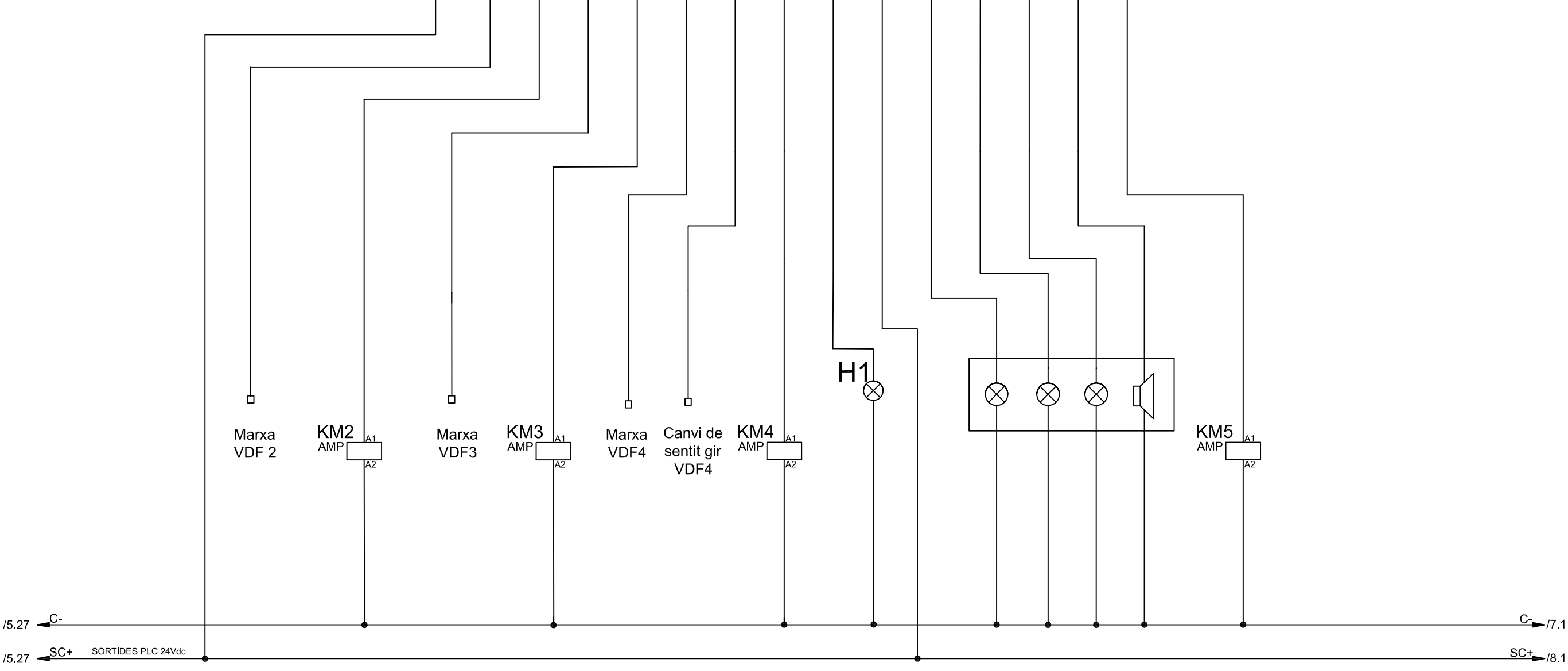
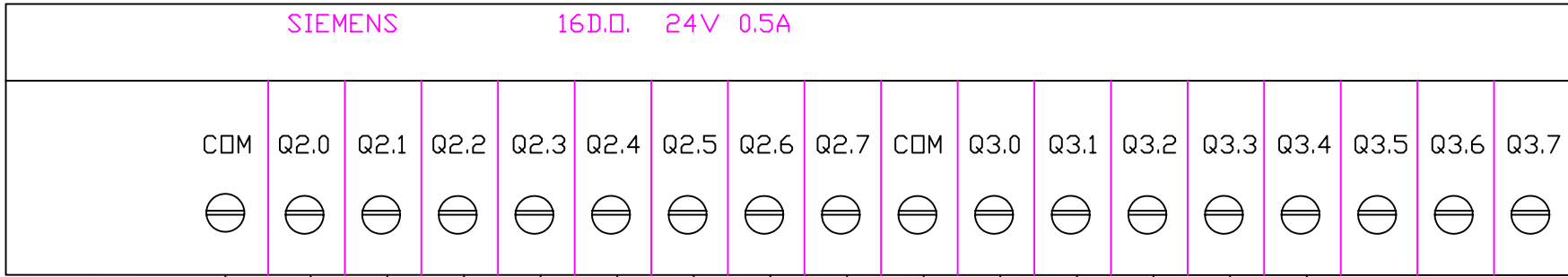


	Data	Nom	Signatura	 Escola politècnica Superior
Dibuixat	23/04/2013	C.Massot		
Compro.	23/04/2013	C.Massot		
Escala	ENTRADES DIGITALS PLC			Nº plànol 4
SE				Substitueix a:
				Especialitat ETIEI



- E.V. desaiugar premix
- E.V. a mixer 1
- E.V. a mixer 2
- E.V. desaiugar mixer
- E.V. agitació mixer 1
- E.V. agitació mixer 2
- E.V. recirculació
- E.V. aigua de servei calenta
- E.V. aigua de manantial
- E.V. aigua de servei freda
- E.V. producció
- E.V. nivell visual
- VDF1 marxa /8.8
- Alimentacio Motor B1 /2.5

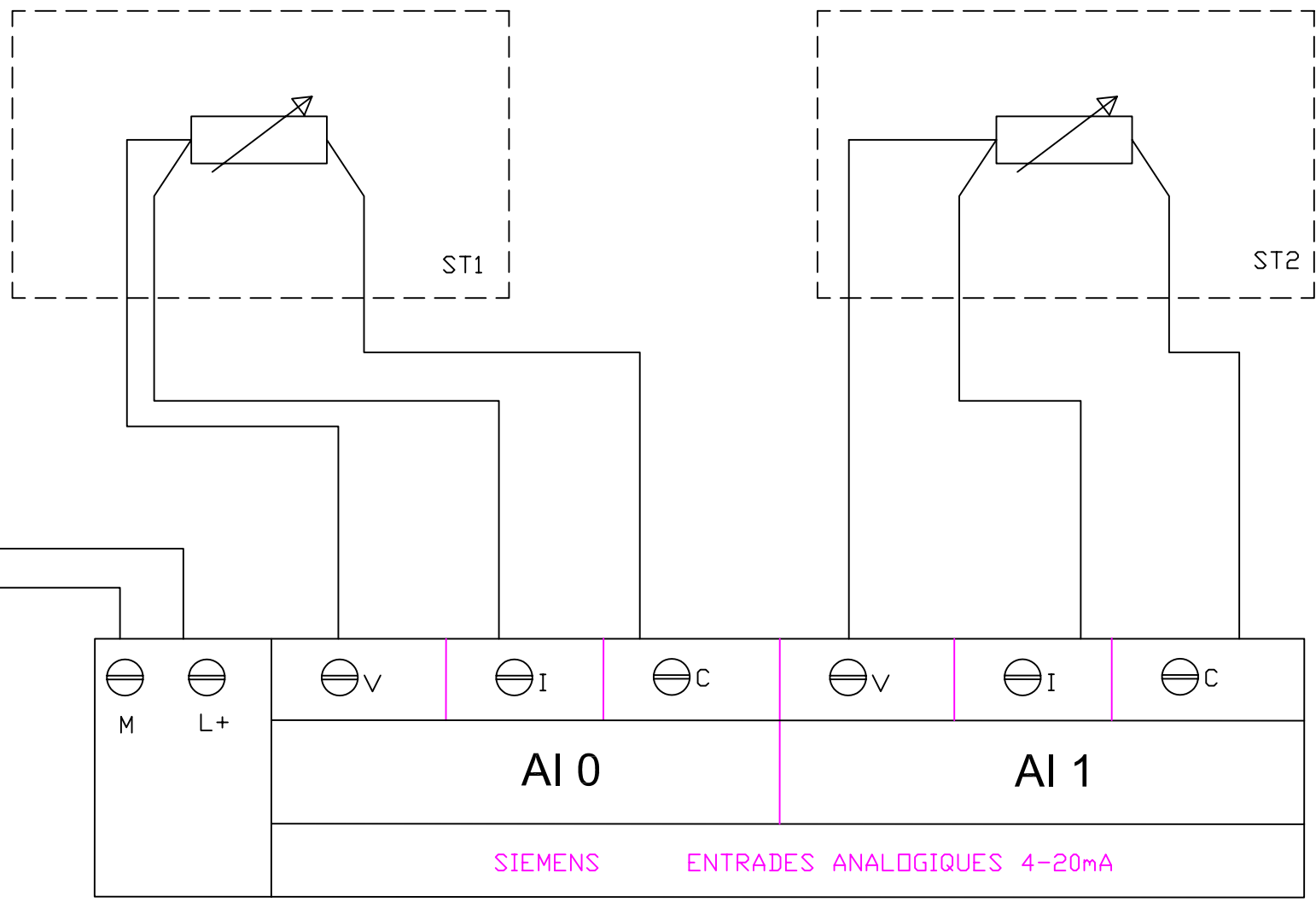
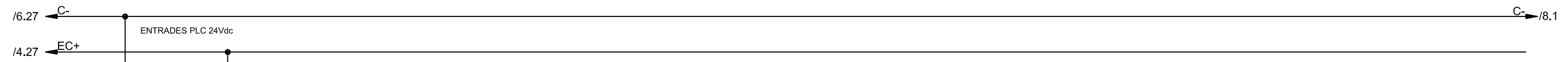
	Data	Nom	Signatura	 Escola politècnica Superior
Dibuixat	22/04/2013	C.Massot		
Compro.	22/04/2013	C.Massot		
Escala SE	<b>SORTIDES DIGITALS PLC 1</b>			Nº plànol 5
				Substitueix a:
				Especialitat ETIEI




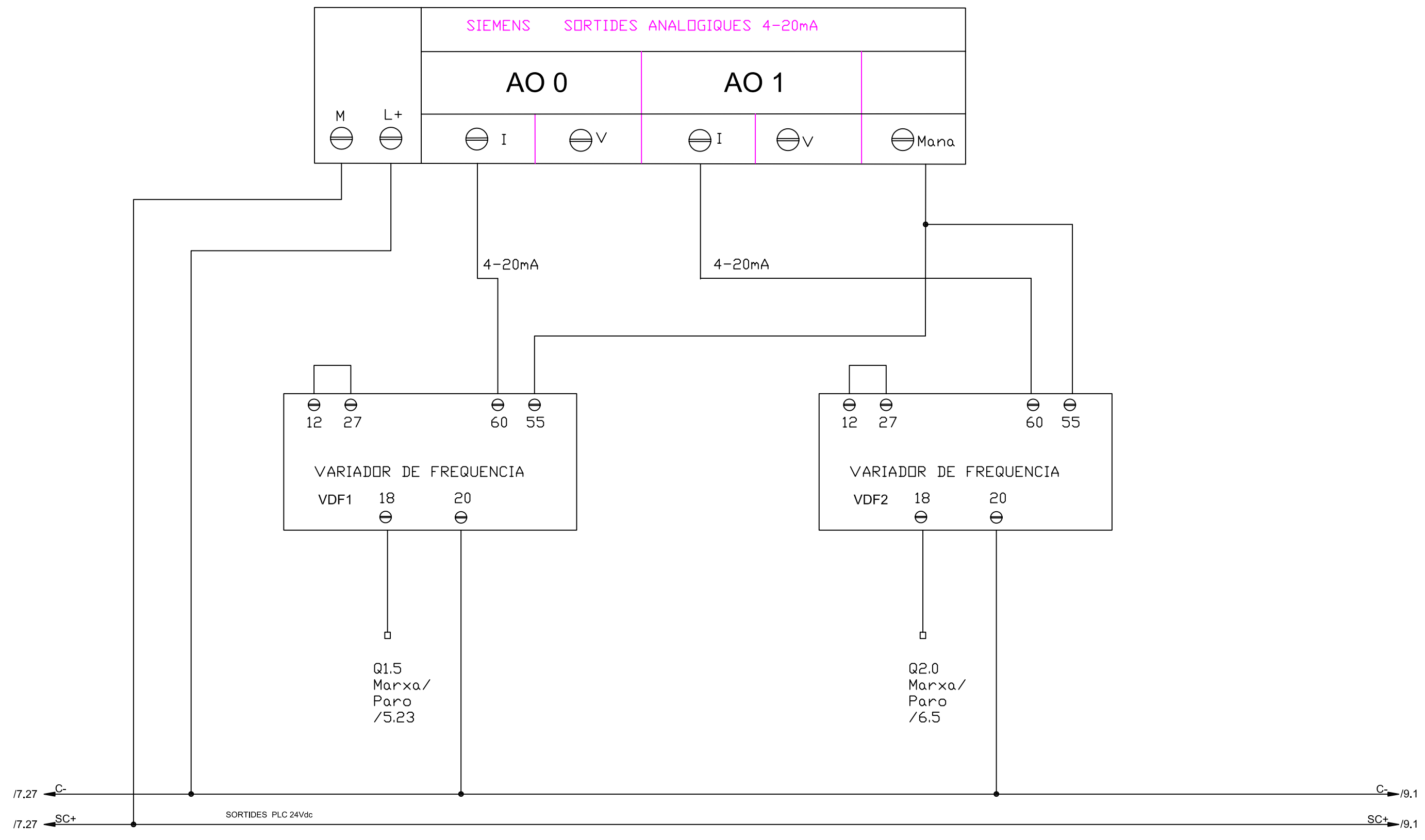
VDF2 marxa /8.18    Alimentacio Motor B2 /2.11    VDF3 marxa /9.8    Alimentacio Motor B3 /2.15    VDF4 marxa /9.17    VDF4 canvi sentit de gir /9.19    Alimentacio Motor agitador /2.20    Pilot verd Indicador ingredients    Pilot triple [verd, taronja, vermell] + buzzer


	Data	Nom	Signatura	 Escola politècnica Superior
Dibuixat	22/04/2013	C.Massot		
Compro.	22/04/2013	C.Massot		
Escala SE	SORTIDES DIGITALS PLC 2			Nº plànol 6
				Substitueix a:
				Especialitat ETIEI

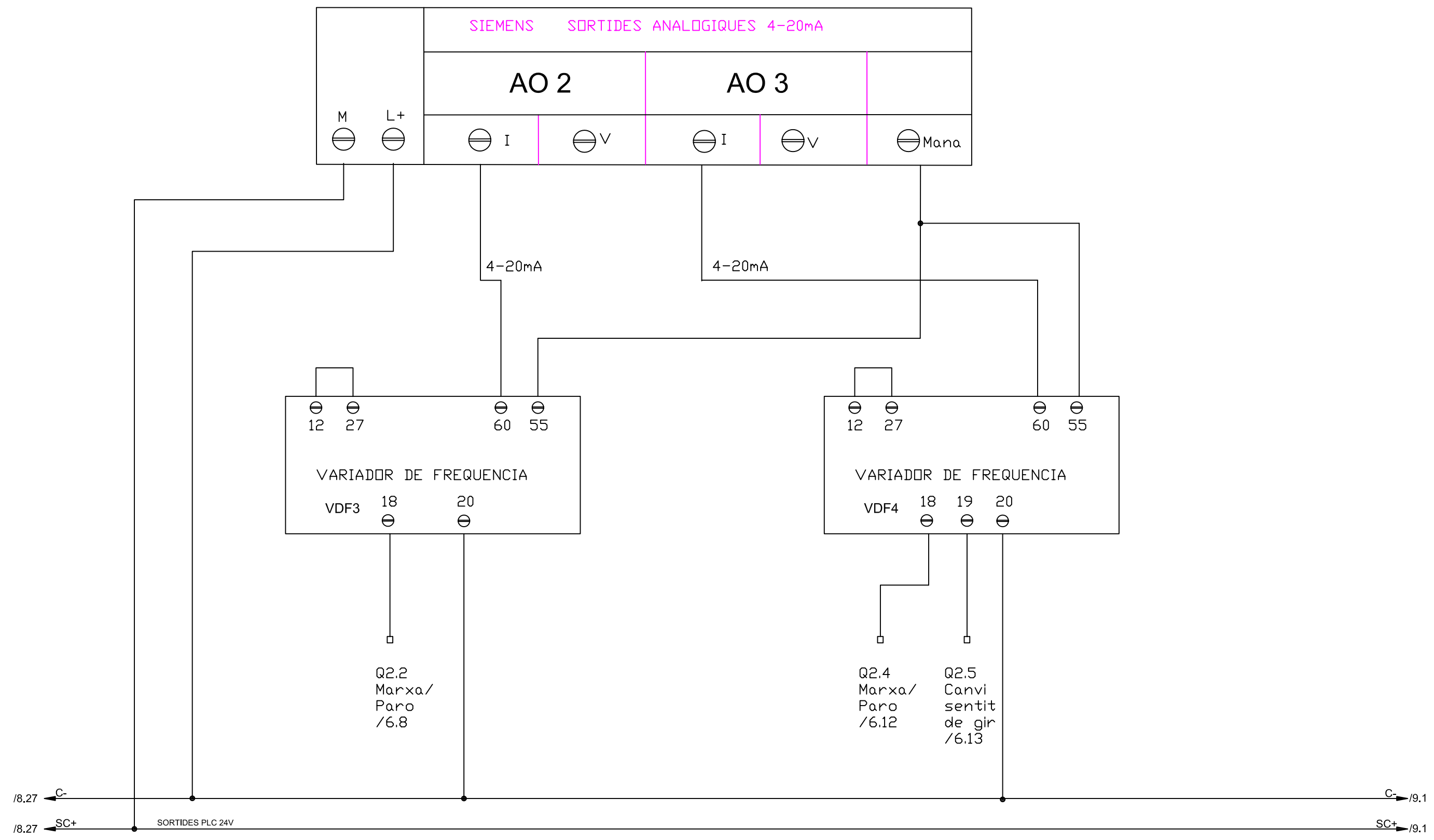





	Data	Nom	Signatura	 Escola politècnica Superior UdG
Dibuixat	06/05/2013	C.Massot		
Compro.	06/05/2013	C.Massot		
Escala	ENTRADES ANALÒGIQUES PLC			Nº plànol 7
SE				Substitueix a:
				Especialitat ETIEI



	Data	Nom	Signatura	 Escola politècnica Superior
Dibuixat	06/05/2013	C.Massot		
Compro.	06/05/2013	C.Massot		
Escala SE	SORTIDES ANALOGIQUES PLC 1			N° plànol 8 Substitueix a: Especialitat ETIEI



	Data	Nom	Signatura	 Escola politècnica Superior
Dibuixat	06/05/2013	C.Massot		
Compro.	06/05/2013	C.Massot		
Escala	SORTIDES ANALOGIQUES PLC 2			Nº plànol 9
SE				Substitueix a:
				Especialitat ETIEI