



Universitat de Girona
Escola Politècnica Superior

Projecte/Treball Final de Carrera

Estudi: Enginyeria Tècn. Ind. Química Ind. Pla 1994

Títol: PROJECTE DE MILLORA DEL CLAVEGUERAM DEL CASC ANTIC D'ARBÚCIES (TORRENT DELS CAPELLANS)

Document: PLÀNOLS

Alumne: MARC PAGÉS I MASFERRER

Director/Tutor: NEUS PELLICER JOHERA

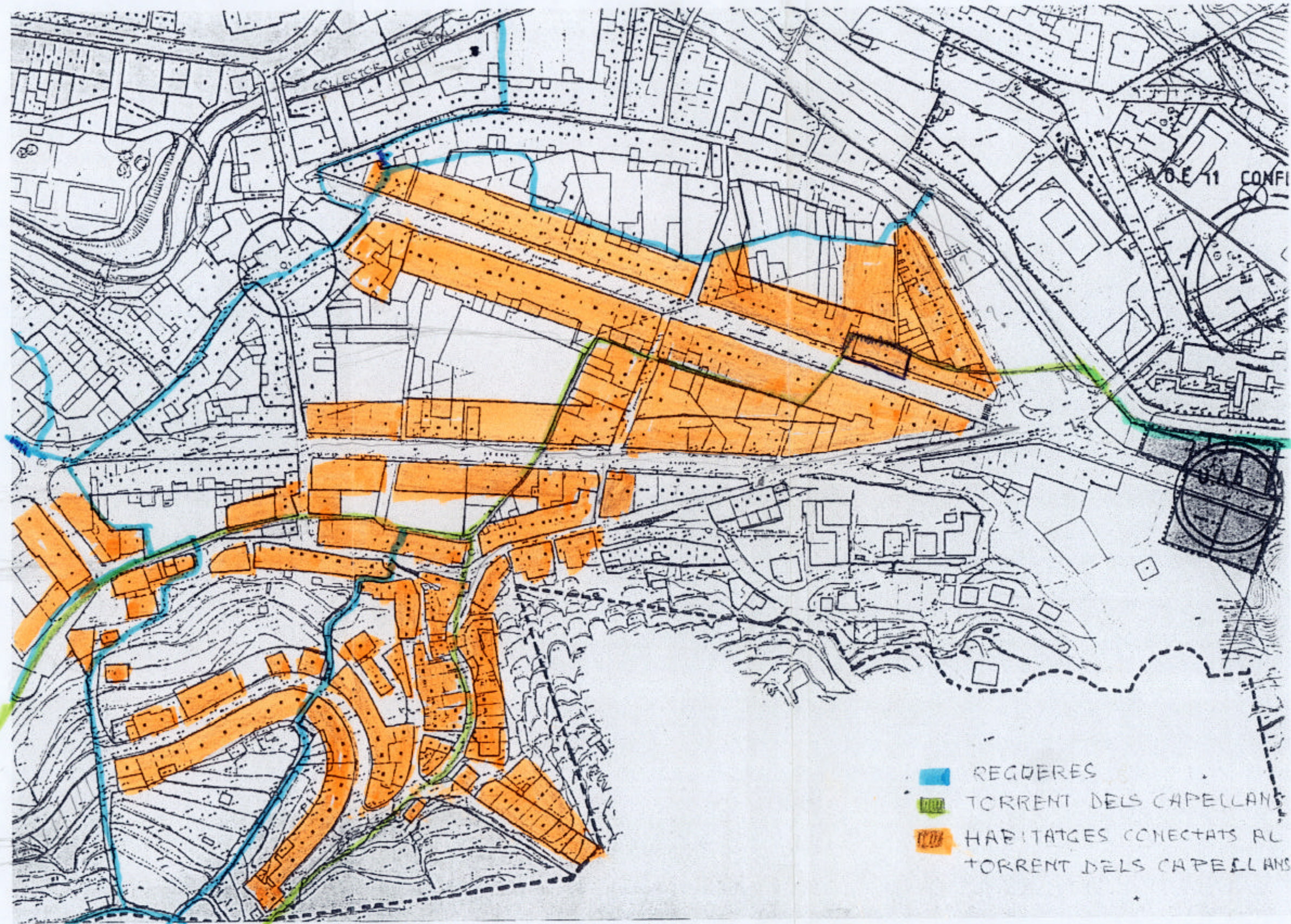
Departament: Eng. Química, Agrària i Tec. Agroalimentària

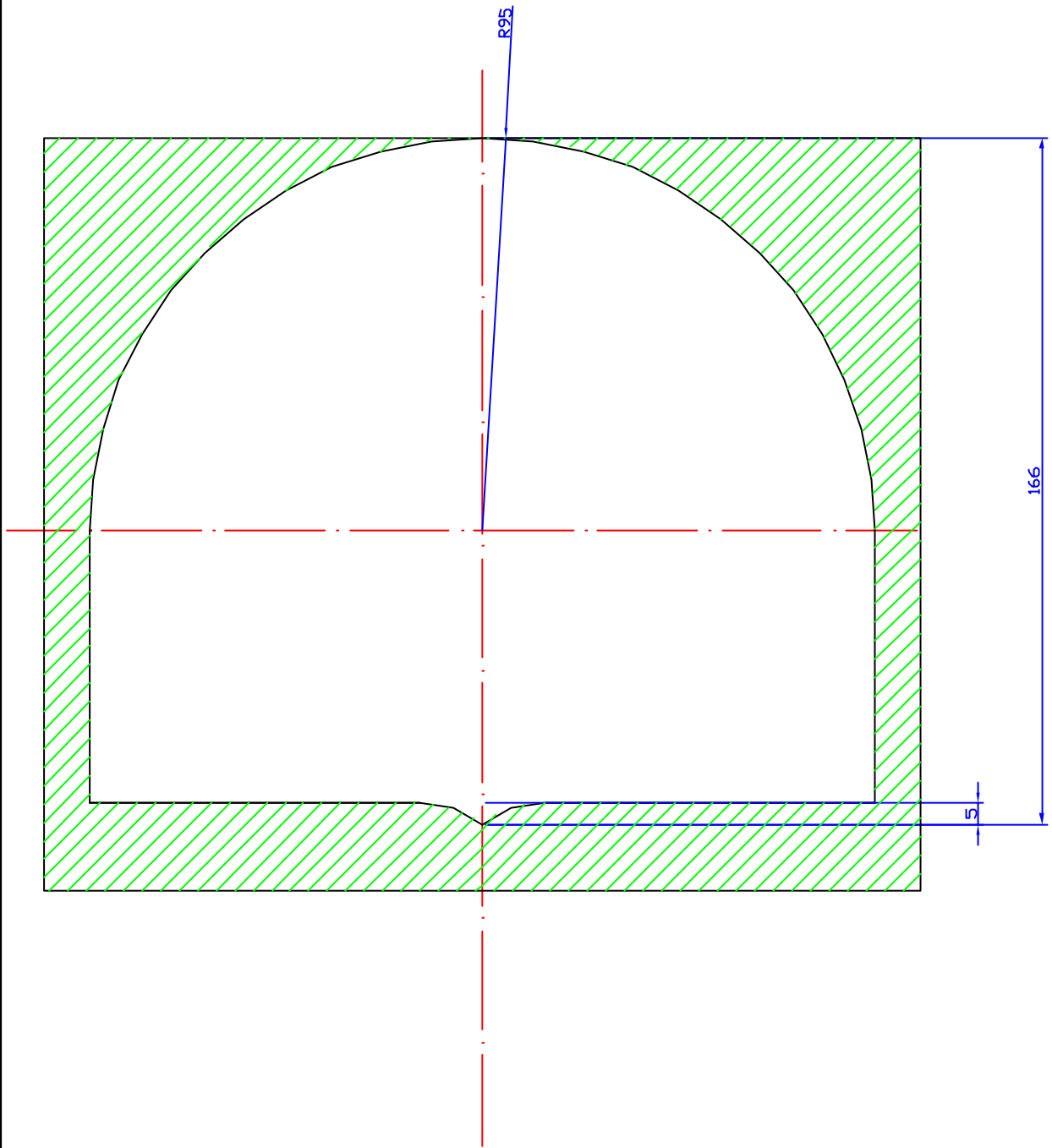
Àrea: ENGINYERIA QUÍMICA


Convocatòria (mes/any): MAIG 2006

ÍNDEX PLÀNOLS

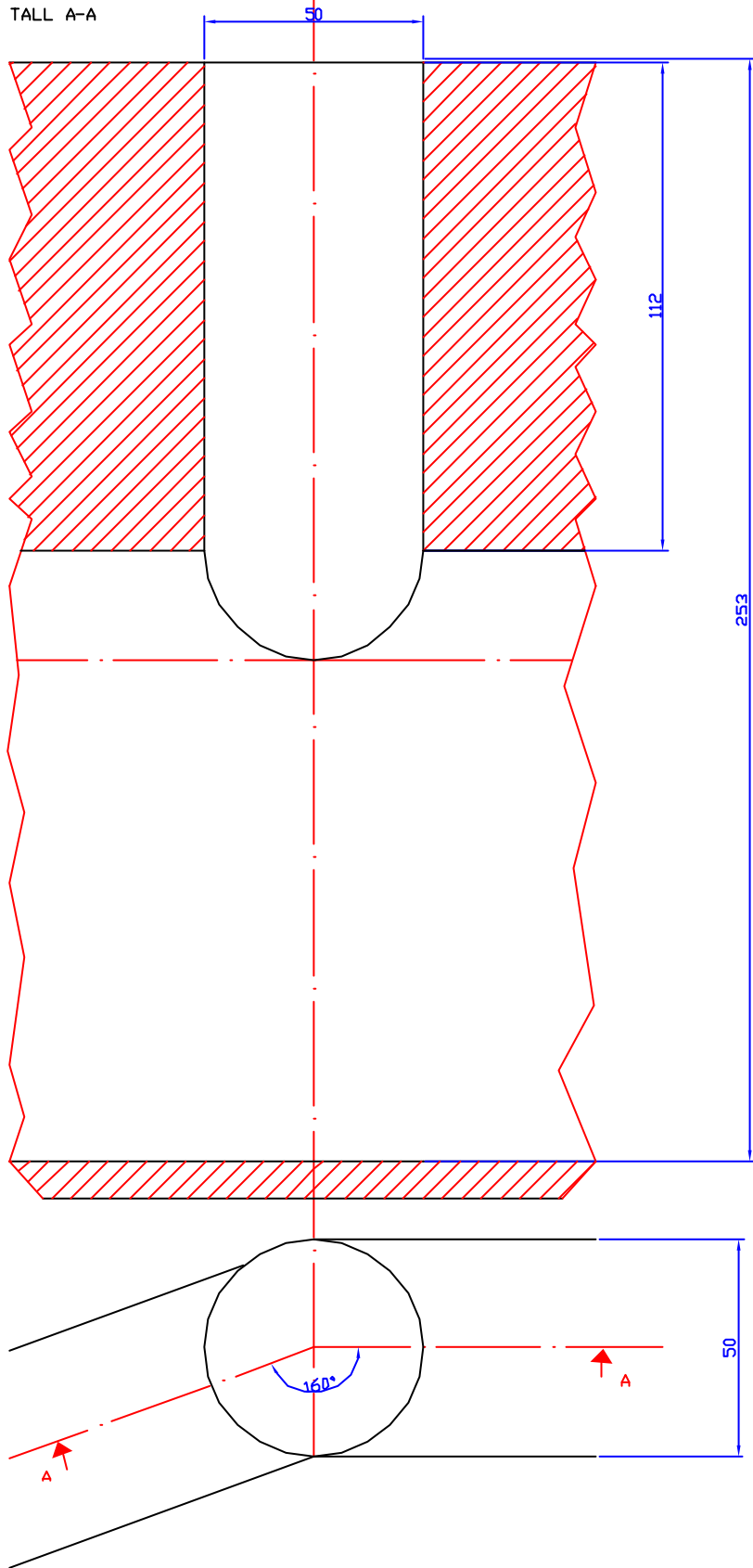
- ✍ **Plànol nº 1: Situació**
- ✍ **Plànol nº 2: Nus 1**
- ✍ **Plànol nº 3: Pou 2**
- ✍ **Plànol nº 4: Nus 3**
- ✍ **Plànol nº 5: Nus 4**
- ✍ **Plànol nº 6: Nus 5**
- ✍ **Plànol nº 7: Nus 6**
- ✍ **Plànol nº 8: Nus 7**
- ✍ **Plànol nº 9: Pou 4**
- ✍ **Plànol nº 10: Pou 5**
- ✍ **Plànol nº 11: Pou 7**




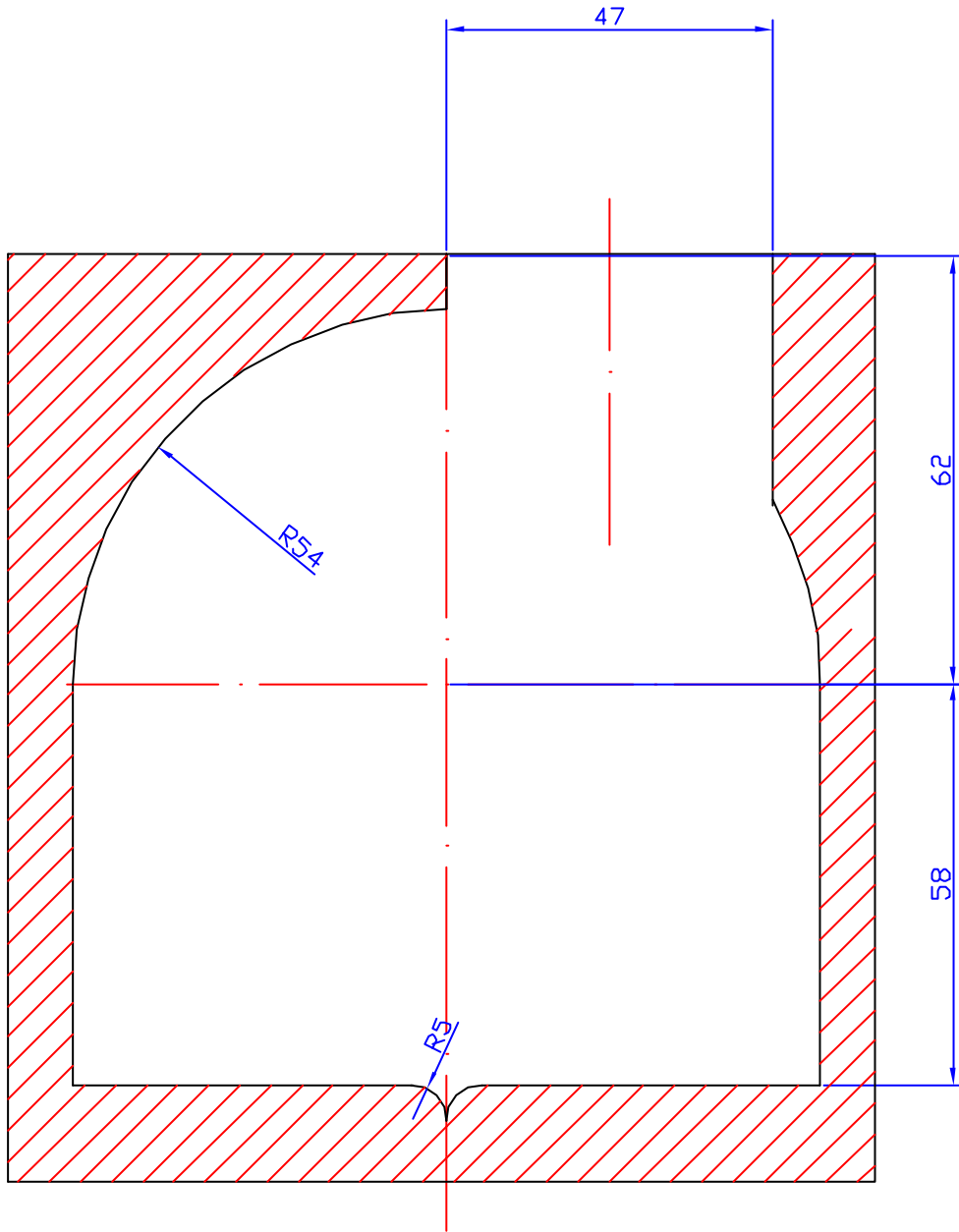



	Data	Nom		 UdG	Escola politècnica Superior
Dibuixat	30-08-05	MARC PAGÈS			
Compro.					
Escala 1/100	NUS N° 1			N° plànol	2
				Substitueix a:	
				Especialitat	ETIQI

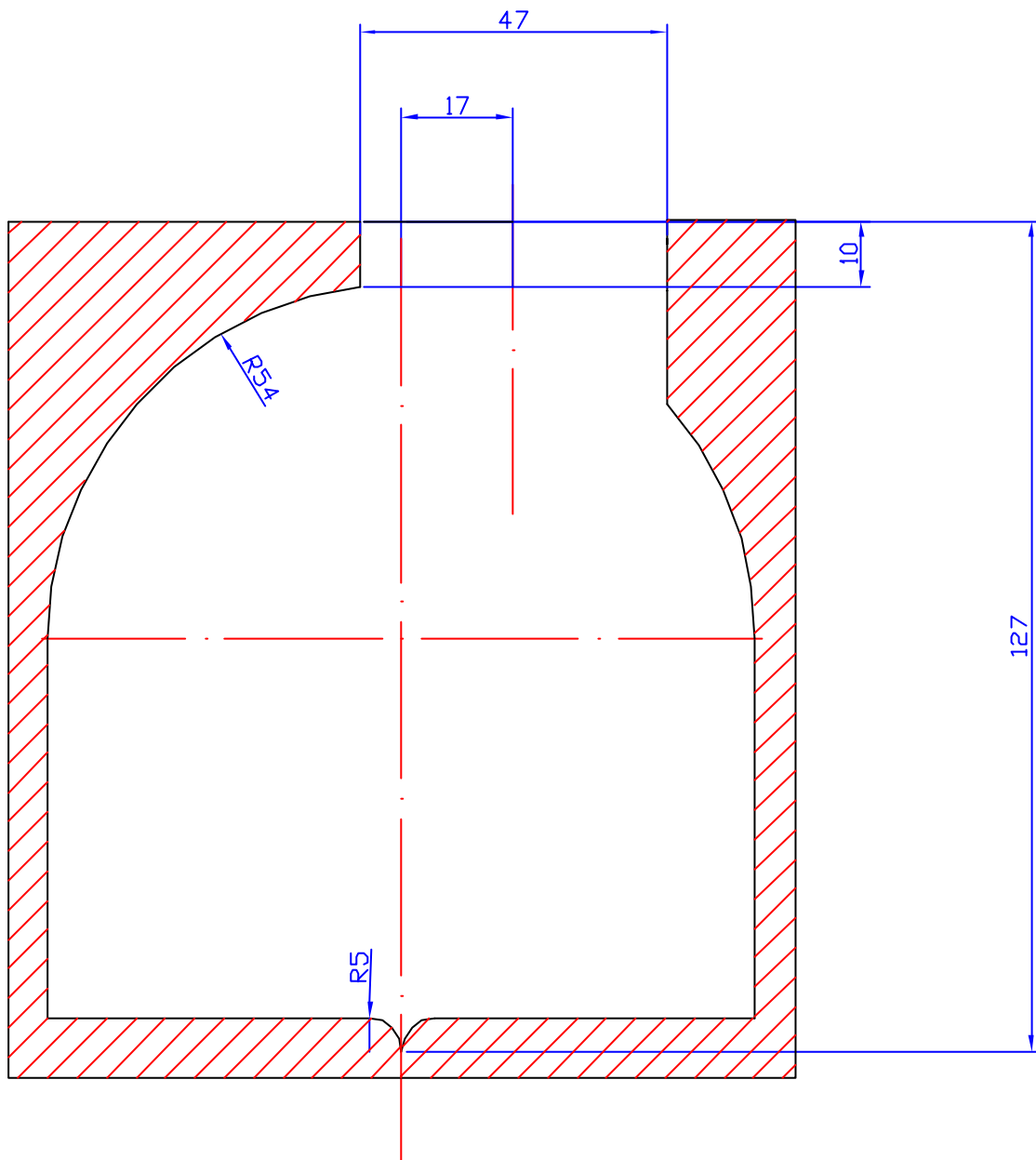
TALL A-A




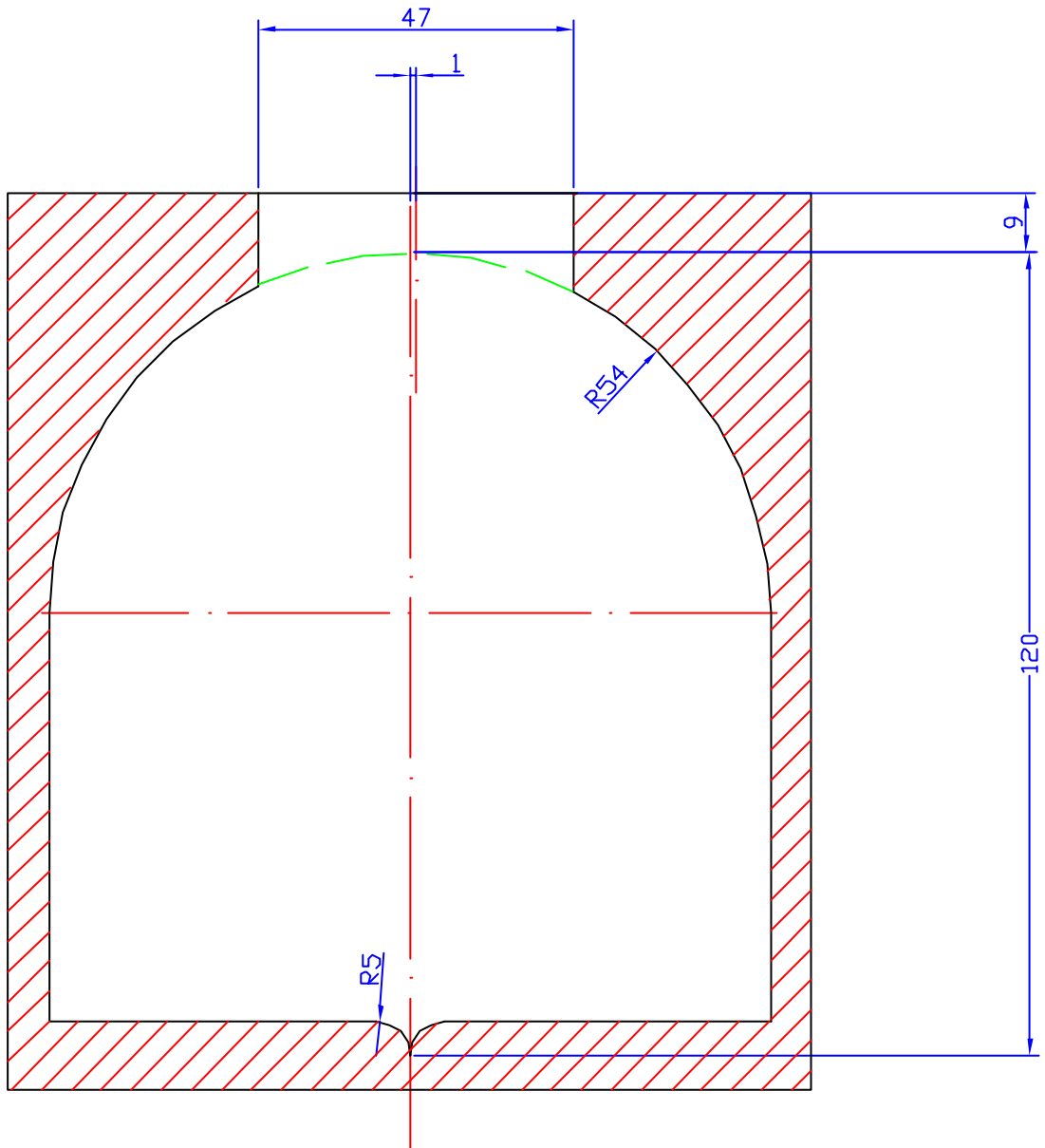
	Data	Nom		 UdG	Escola politècnica Superior
Dibuixat	30-08-05	MARC	PAGÈS		
Compro.					
Escala	POU 2			Nº plànol	3
1/100				Substitueix a:	Especialitat




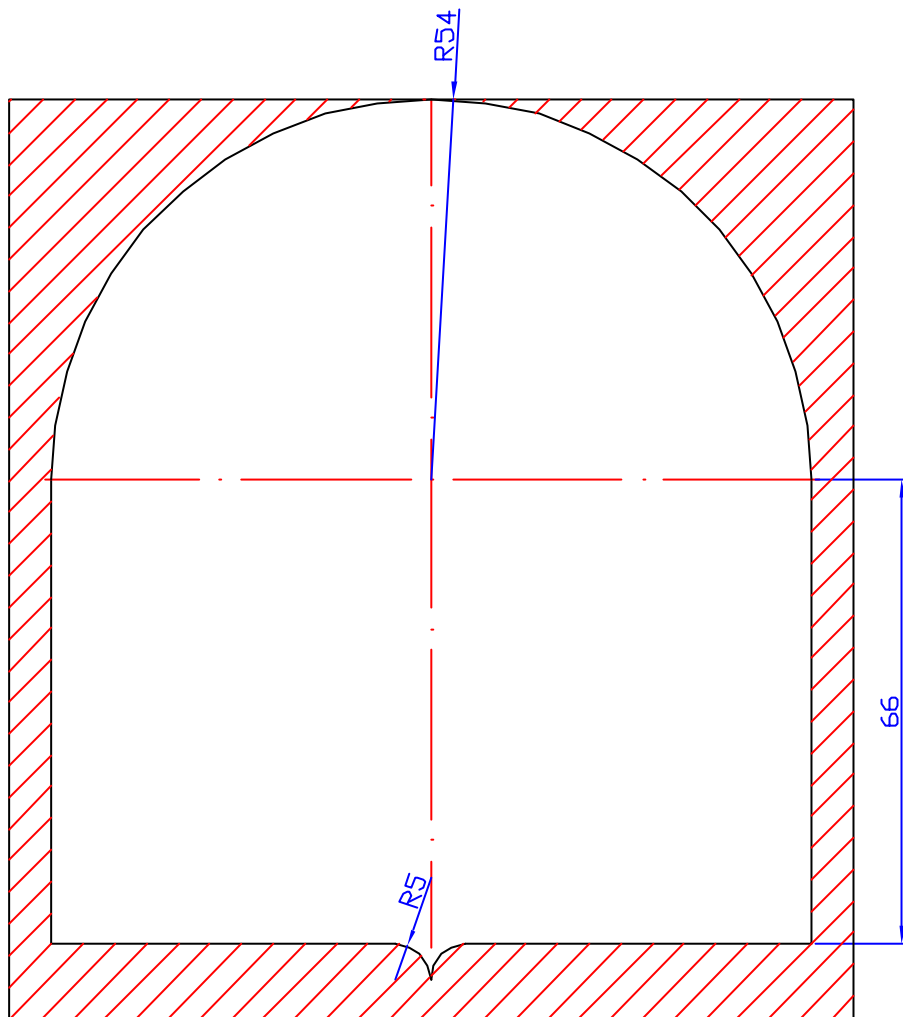
	Data	Nom		 UdG	Escola politècnica Superior
Dibuixat	30-08-05	MARC	PAGÈS		
Compro.					
Escala 1/100	NUS N° 3			N° plànol 4	Substitueix a: Especialitat ETIQI




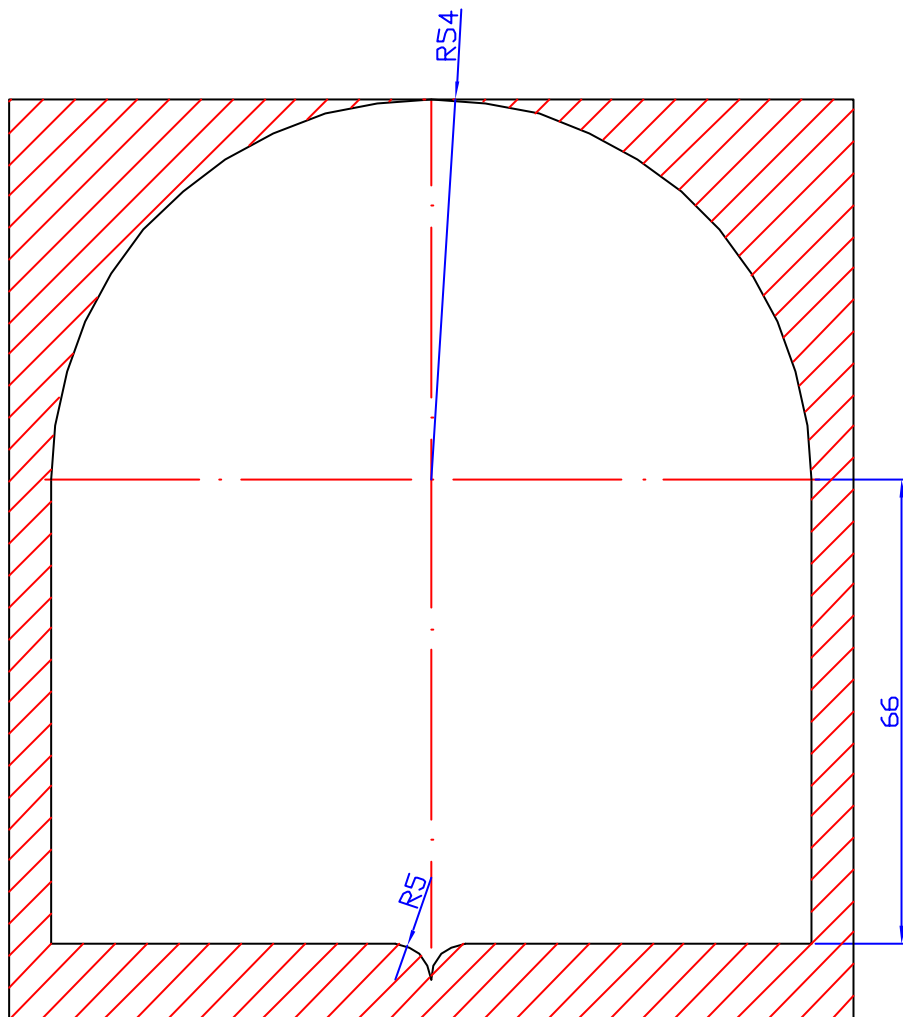
	Data	Nom		 UdG	Escola politècnica Superior
Dibuixat	30-08-05	MARC	PAGÈS		
Compro.					
Escala 1/100	NUS N^o 4			N ^o plànol 5	Substitueix a: Especialitat ETIQI




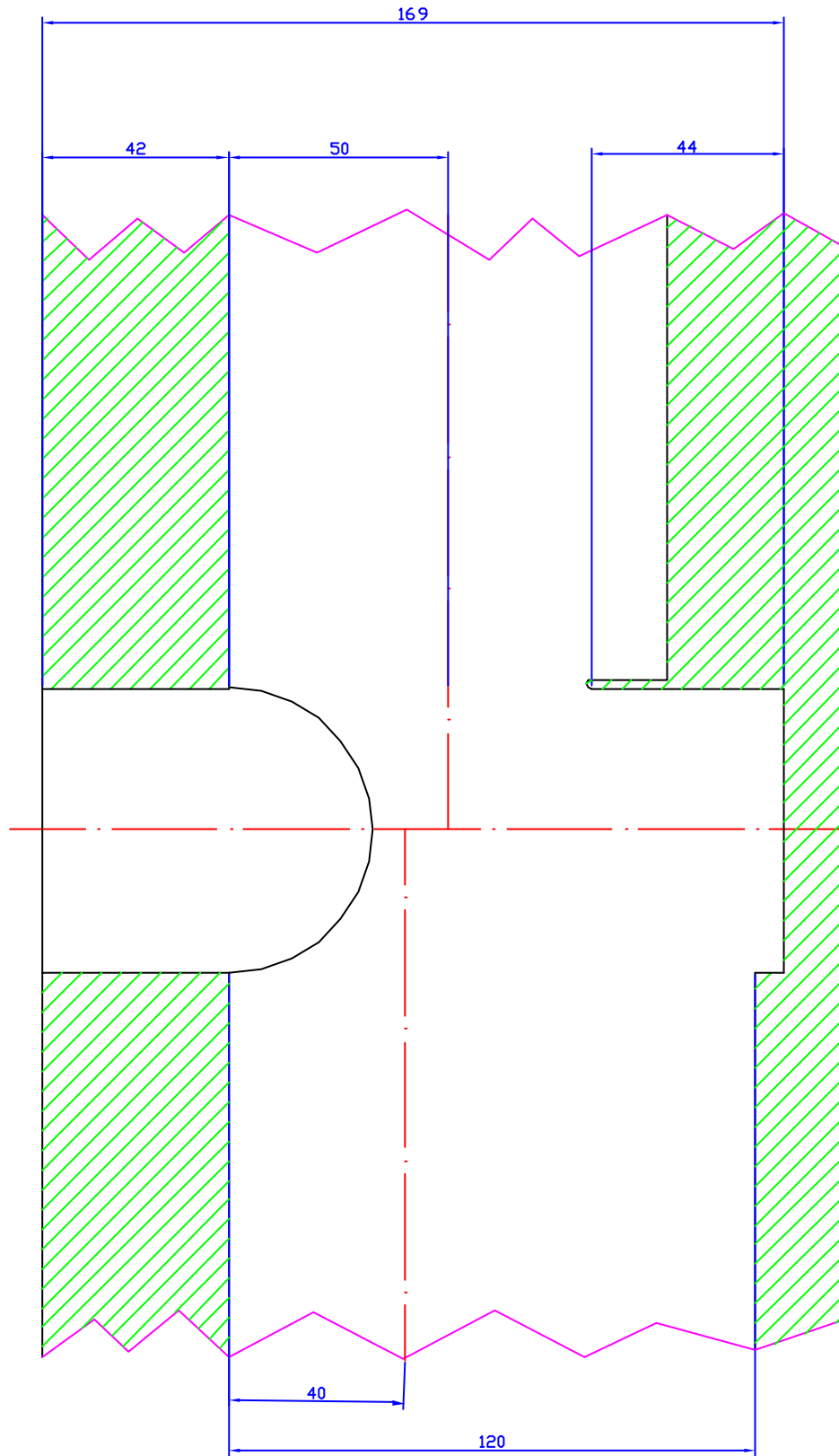
	Data	Nom		 UdG	Escola politècnica Superior
Dibuixat	30-08-05	MARC	PAGÈS		
Compro.					
Escala 1/100	NUS N° 5			N° plànol 6	Substitueix a: Especialitat ETIQI




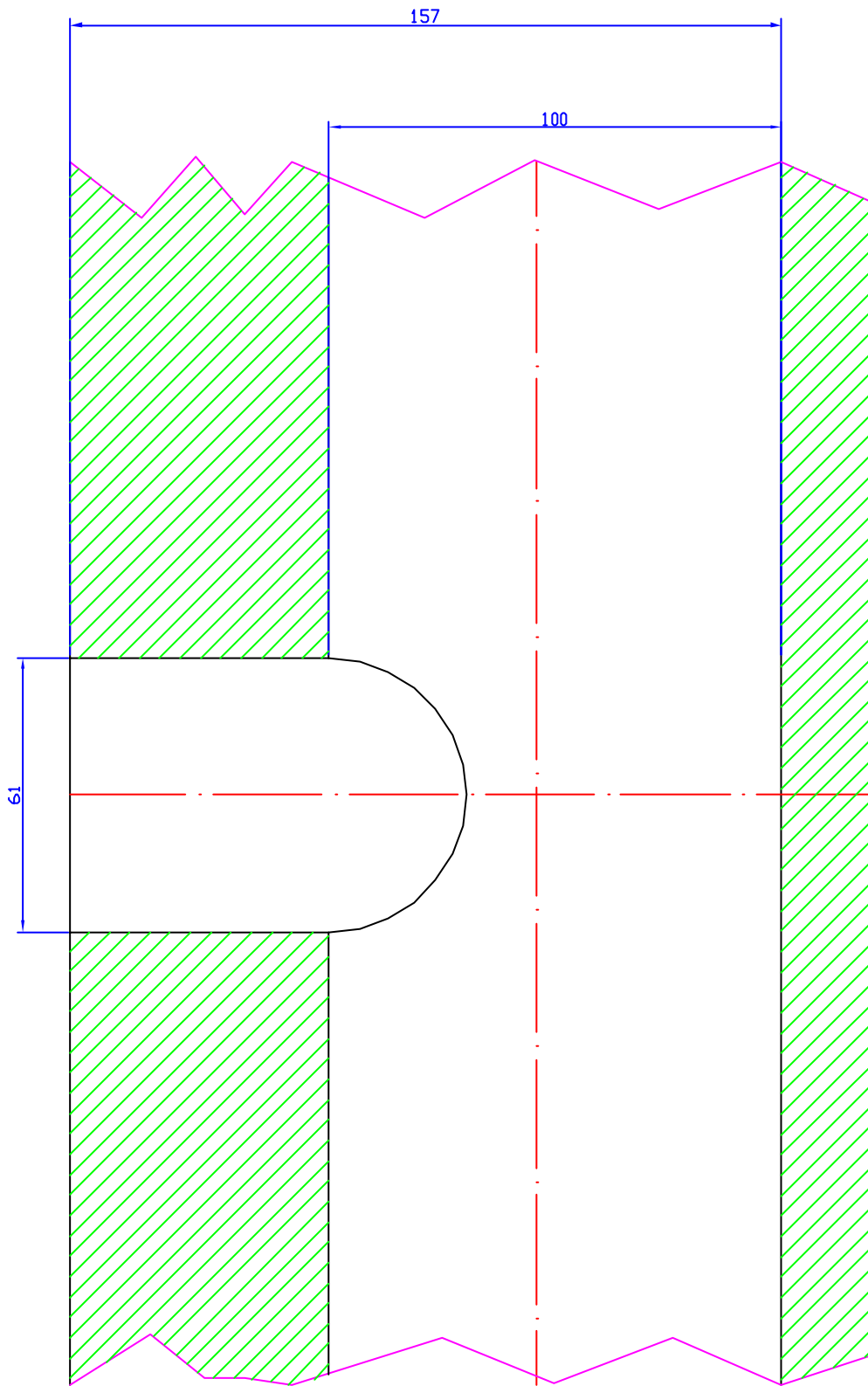
	Data	Nom		 UdG	Escola politècnica Superior
Dibuixat	30-08-05	MARC	PAGÈS		
Compro.					
Escala	NUS Nº 6			Nº plànol:	7
1/100				Substitueix a:	
		Especialitat	ETIQI		




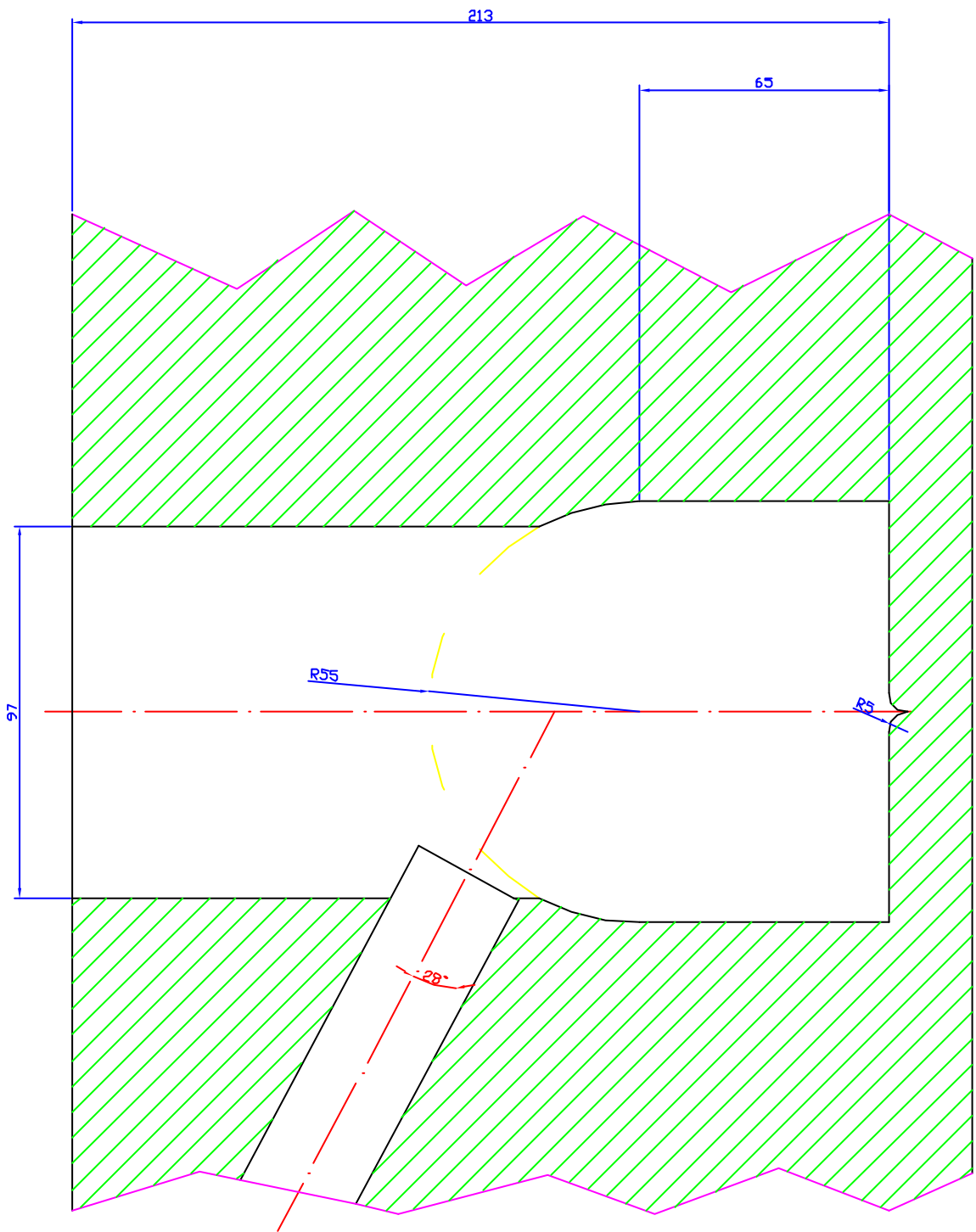
	Data	Nom		 UdG	Escola politècnica Superior
Dibuixat	30-08-05	MARC	PAGÈS		
Compro.					
Escala 1/100	NUS N° 7			N° plànol: 8	
				Substitueix a:	
				Especialitat	ETIQI




	Data	Nom		 UdG	Escola politècnica Superior
Dibuixat	30-08-05	MARC	PAGÈS		
Compro.					
Escala 1/100	POU N° 4			N° plànol	9
				Substitueix a:	



	Data	Nom		 UdG	Escola politècnica Superior
Dibuixat	30-08-05	MARC	PAGÈS		
Compro.					
Escala 1/100	POU N° 5			N° plànol 10	Substitueix a: Especialitat ETIQI



	Data	Nom		 UdG	Escola politècnica Superior
Dibuixat	30-08-05	MARC	PAGÈS		
Compro.					
Escala 1/100	POU N° 7			N° plànol 11	Substitueix a: Especialitat ETIQI