



EPS

Escola Politècnica

UdG Superior

Projecte/Treball Fi de Carrera

Estudi: Enginyeria Tècn. Ind. Electrònica Ind. Pla 2002

Títol: Disseny, automatització i telecontrol d'una EBAR

Document: 2.Plànols

Alumne: Oscar Simó Elias

Director/Tutor: Sergio Herraiz

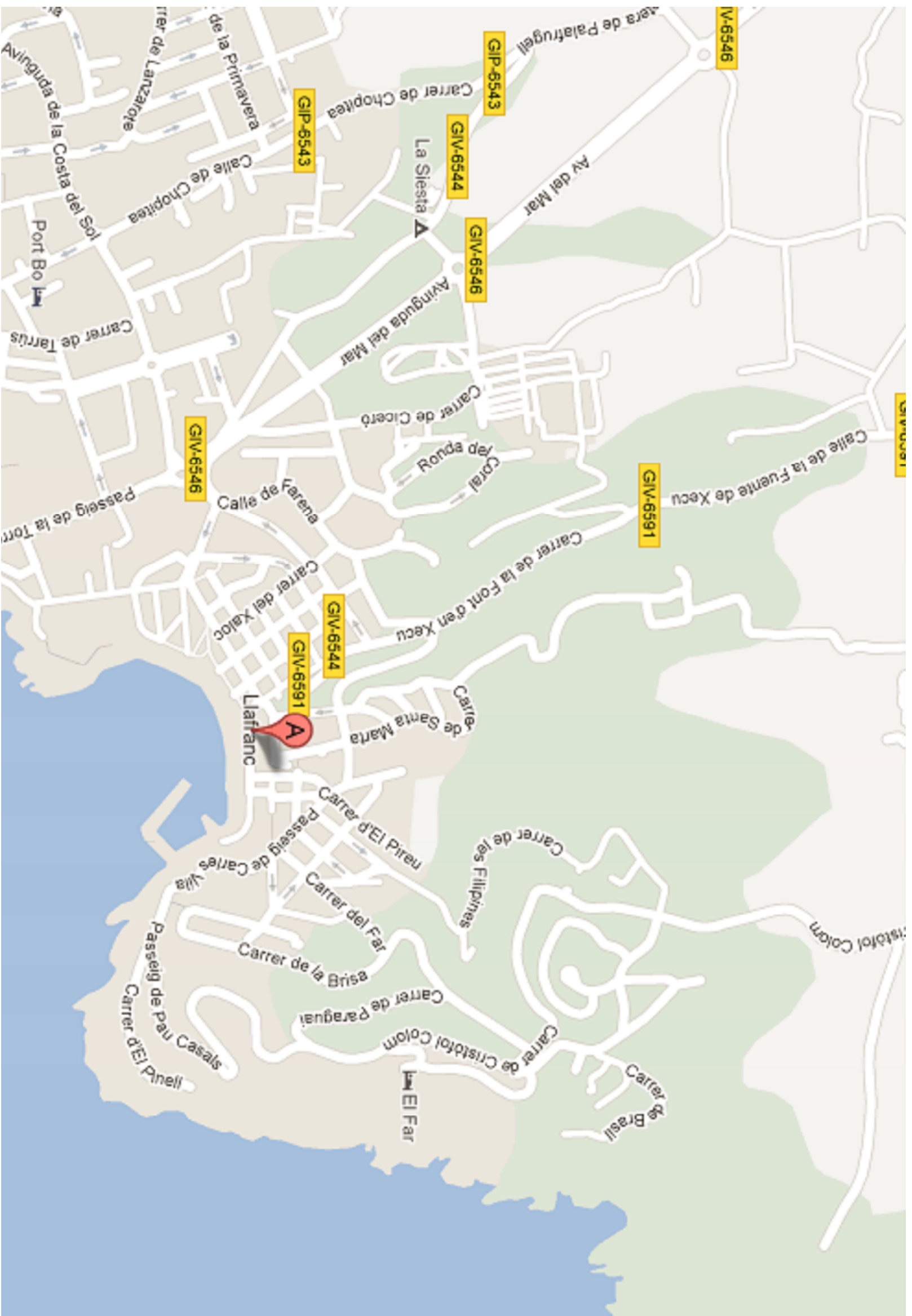
Departament: Enginyeria Elèctrica, Electrònica i Automàtica

Àrea: EEEA

Convocatòria (mes/any): setembre/2012


ÍNDEX

- 1.Situació
- 2.Emplaçament
- 3.Linies,enllumenat i endolls
- 4.Extintors
- 5.Esquema de potència 1
- 6.Esquema de potència 2
- 7.Esquema de potència 3
- 8.Esquema enllumenat i endolls
- 9.Esquema maniobra 1
- 10.Esquema maniobra 2
- 11.Esquema maniobra 3
- 12.Esquema mesurador nivell
- 13.Esquema PLC
- 14.Esquema entrades digitals PLC
- 15.Esquema sortides digitals PLC
- 16.Esquema entrades analog. PLC
- 17.Esquema sortides analog. PLC
- 18.Esquema avaries
- 19.Esquema V.F. bomba 1
- 20.Esquema V.F. bomba 2
- 21.Esquema V.F. bomba 3
- 22.Esquema V.F. reixa
- 23.Esquema bornes 1
- 24.Esquema bornes 2
- 25.Esquema bornes 3

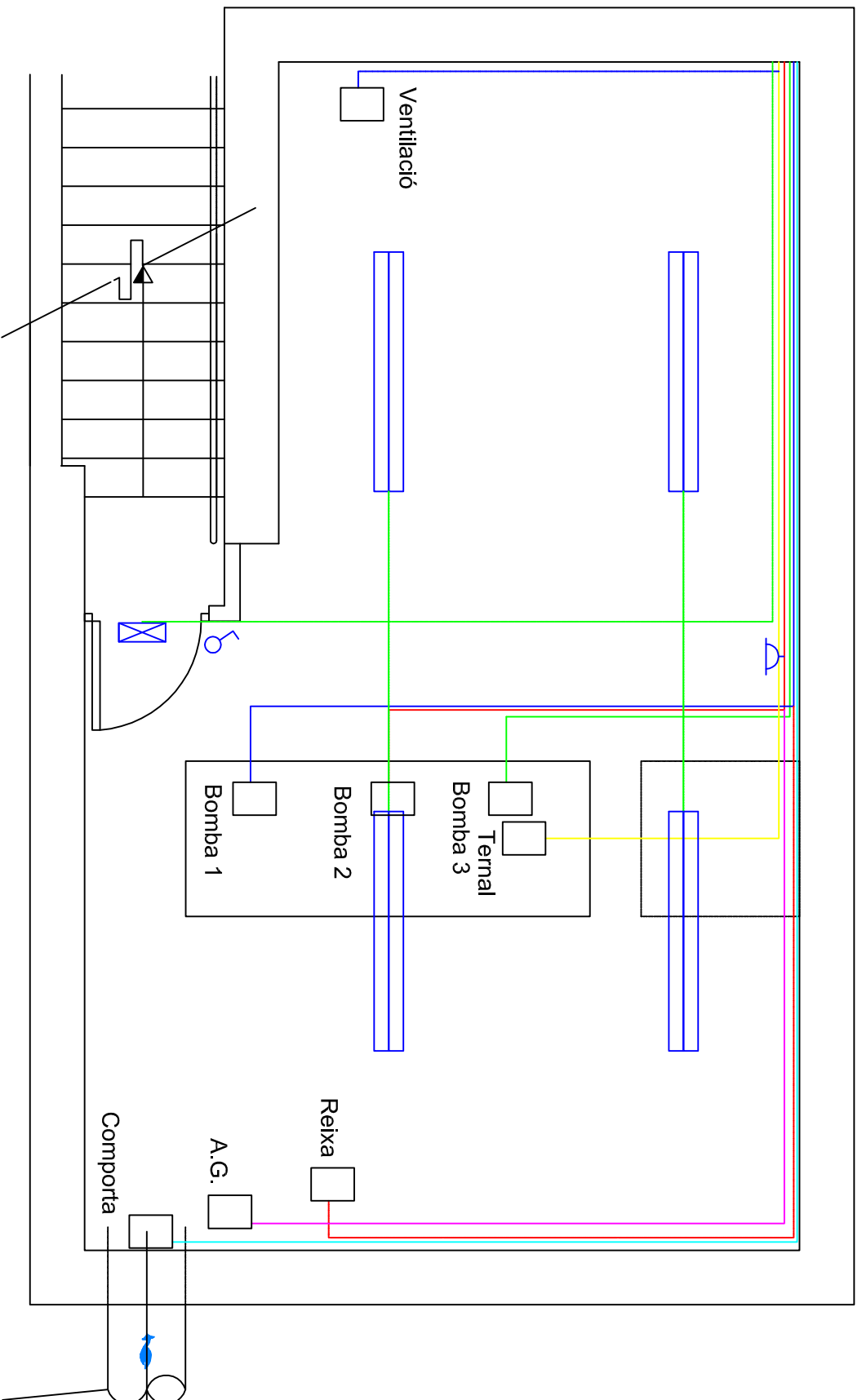


	Data	Nom	Signatura	 Escola Politècnica Superior
Dibuixat	25/04/12	O.Simó		
Comprovat	01/05/12	O.Simó		
Escala	1:20.000			
SITUACIÓ				
				Nº plànol: 1
				Substitueix a:
				Especialitat ETIEI

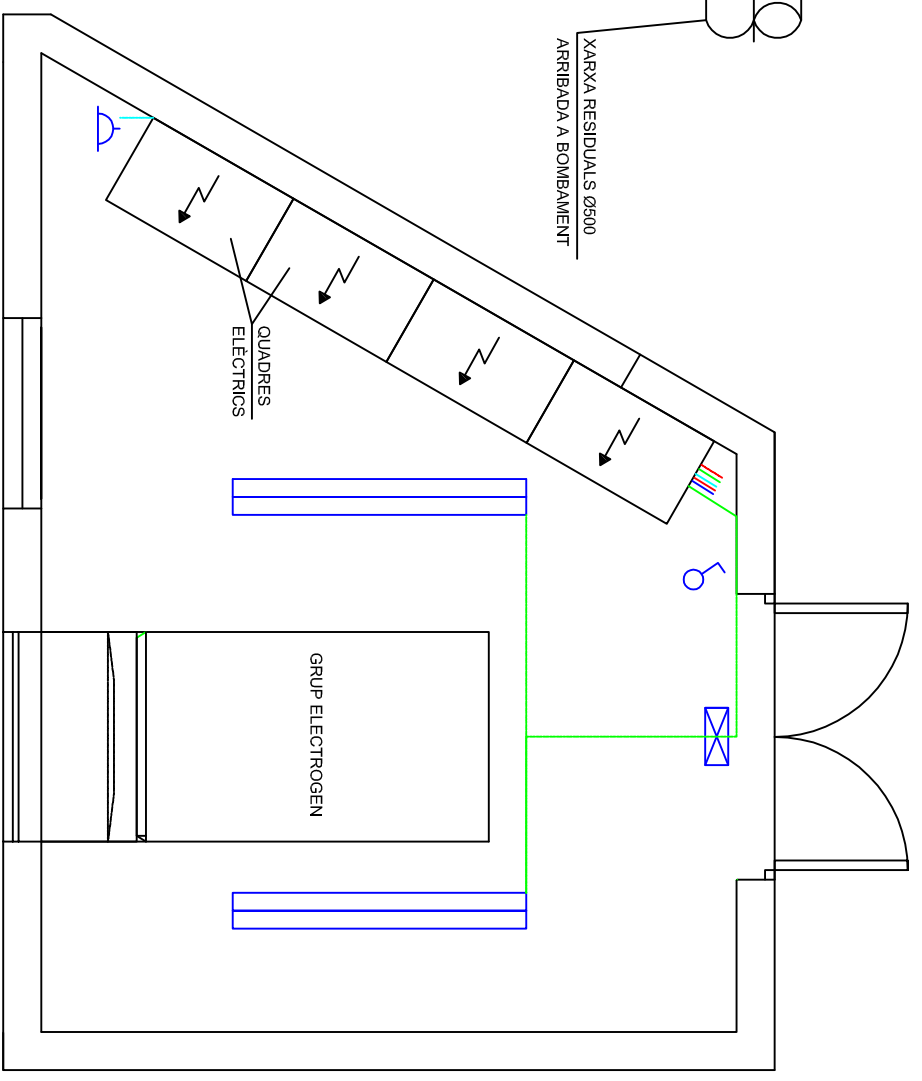


Escala	1:1.000	
Dibuixat	25/04/12	O.Simó
Comprovat	01/05/12	O.Simó
Data		Nom
Signatura		
 UdG		Escola Politècnica Superior
Nº plànol: 2		
Substitueix a:		
Especialitat ETIEI		

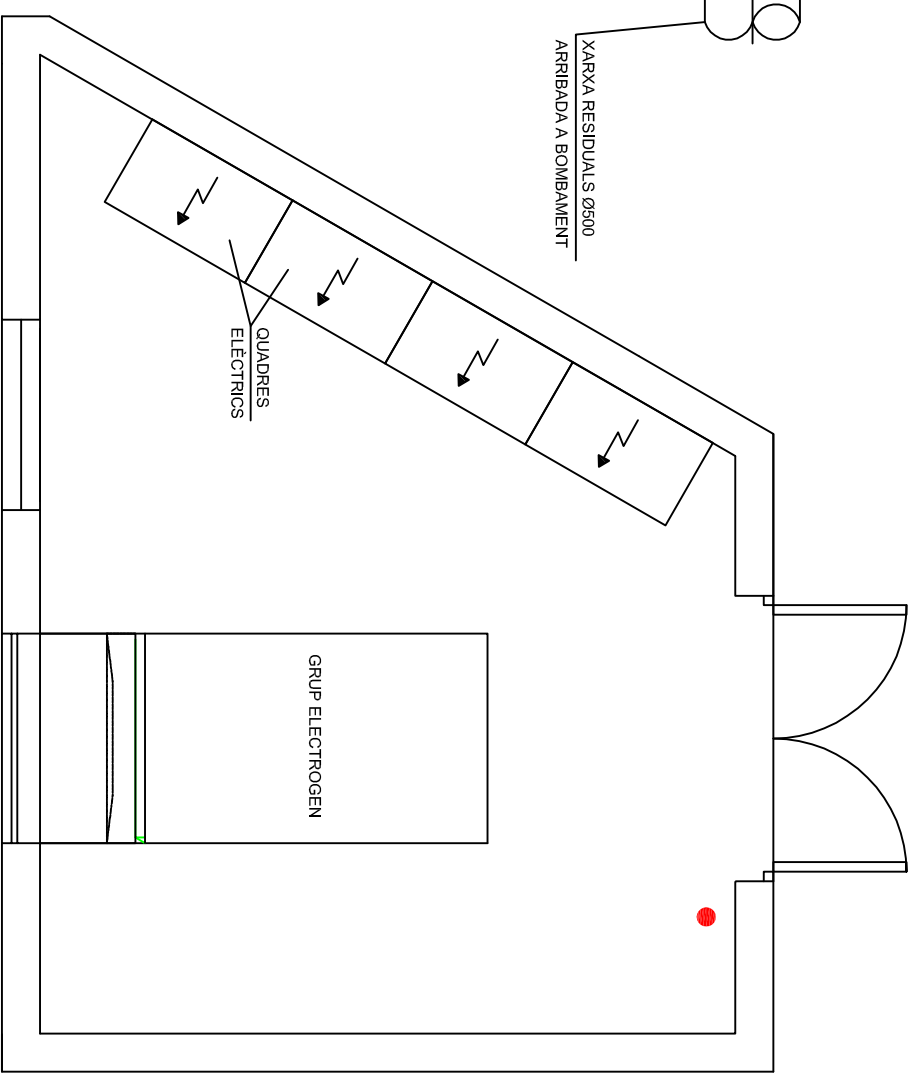
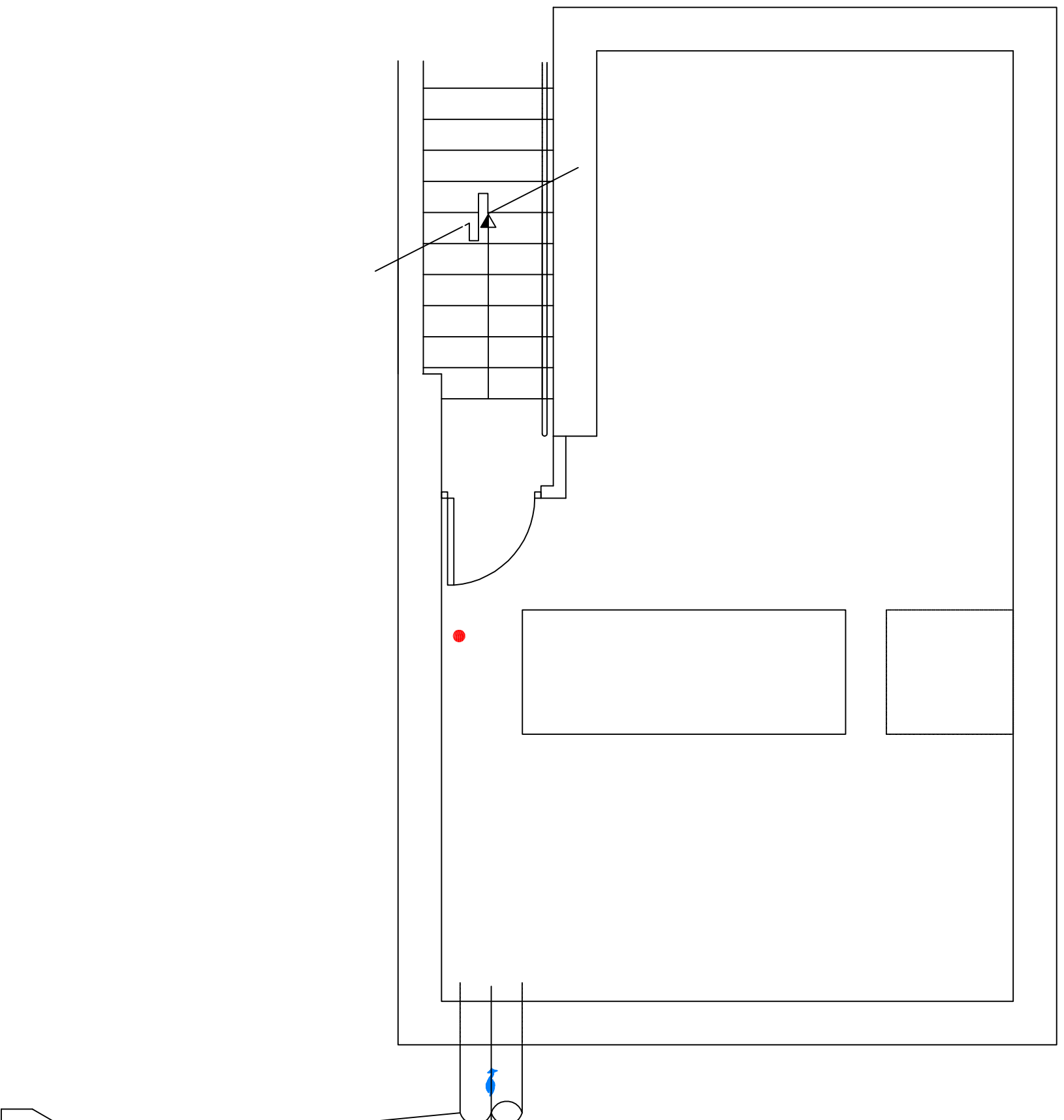
EMPLAÇAMENT




Linia bomba 1	
Linia bomba 2	
Linia bomba 3	
Linies comporta	
Linies reixa	
Linia ventilació	
Linia polipast	
Linies analitzador gasos	
Linies il·luminació	
Linies endolls	
Fluorescent	
Interruptor	
Endolls	
Enllumenat emergència	

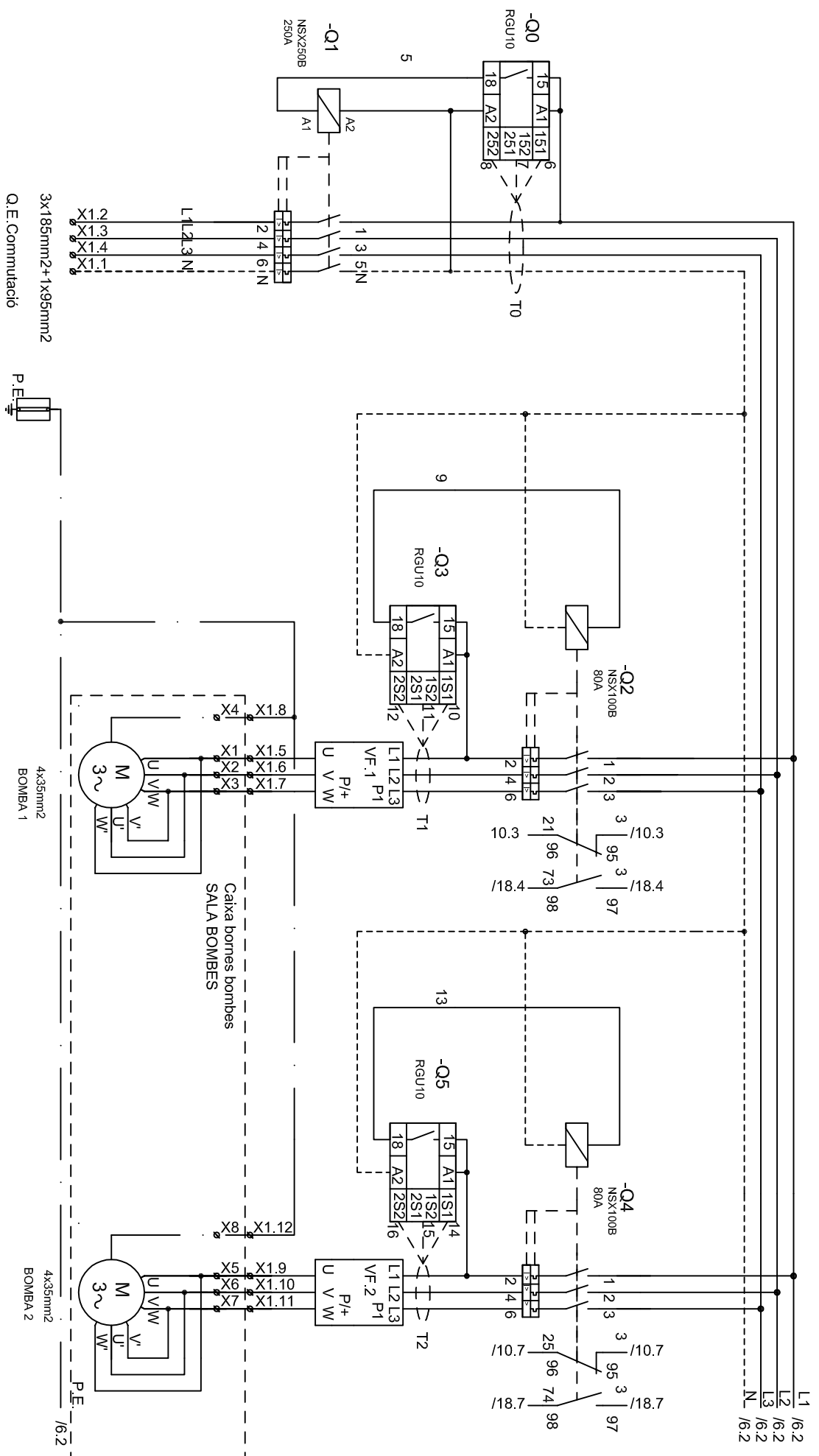


Escala	1:50	LINIES, ENLLUMENAT I ENDOLLS	
Dibuixat	25/04/12	O: Simó	
Comprovat	01/05/12	O: Simó	
Data		Nom	Signatura
			UDG
			Escola Politècnica Superior
Nº plànol: 3			
Substitueix a:			
Especialitat ETIEI			



Extintors	
	●

	Data	Nom	Signatura	
Dibuixat	25/04/12	O.Simó		
Comprovat	01/05/12	O.Simó		
Escala	EXTINTORS			
1:50				
			 UdG	Escola Politècnica Superior
	Nº plànol: 4			
	Substitueix a:			
	Especialitat ETIEI			



3x185mm²+1x95mm²
Q.E. Comunicació

P.E.

4x35mm²
BOMBA 1

4x35mm²
BOMBA 2

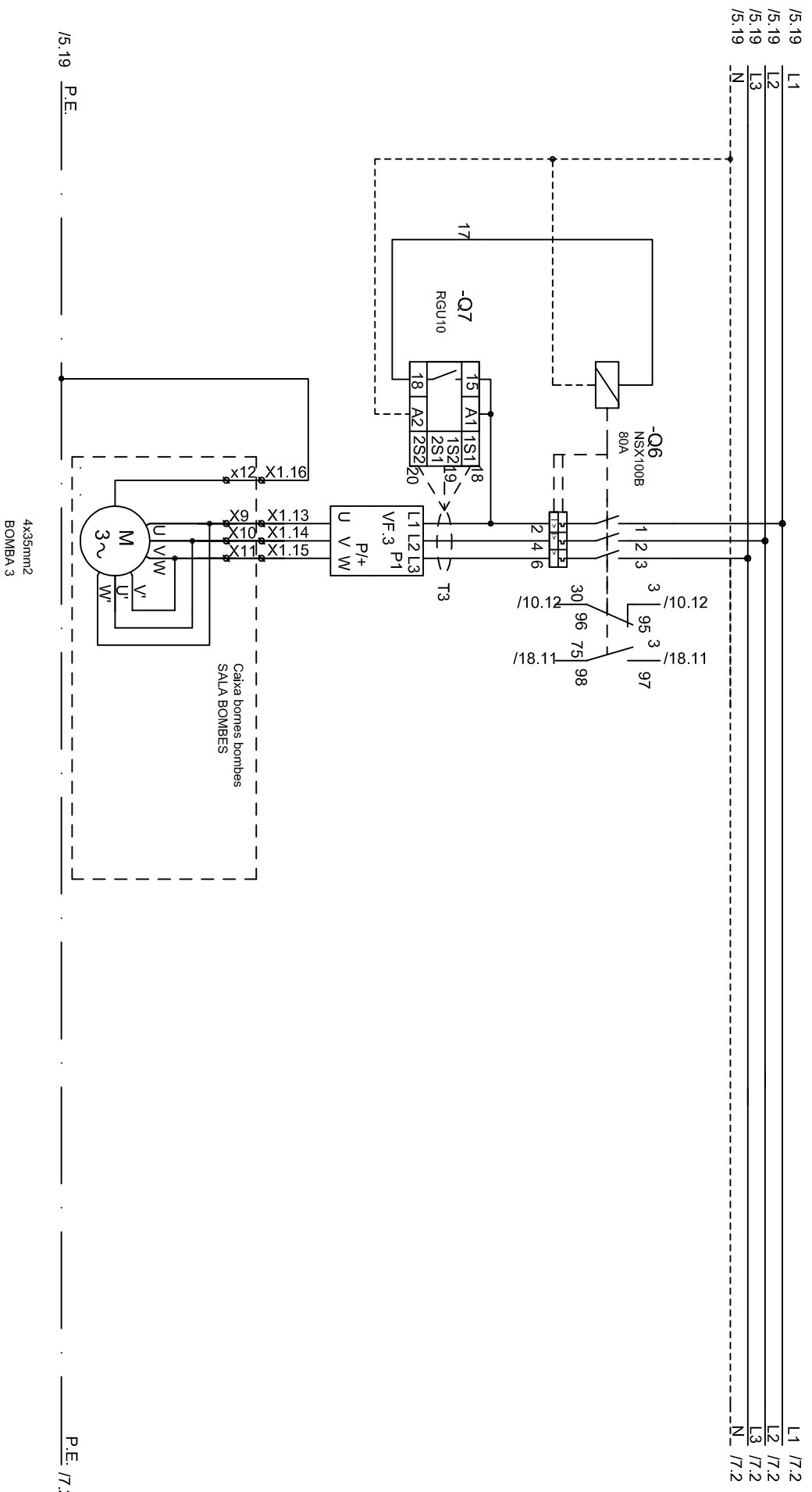
Caixa bombes bombes
SALA BOMBES


Data	Nom	Signatura
25/04/12	O. Simó	
01/05/12	O. Simó	

UdG
Escola Politècnica Superior

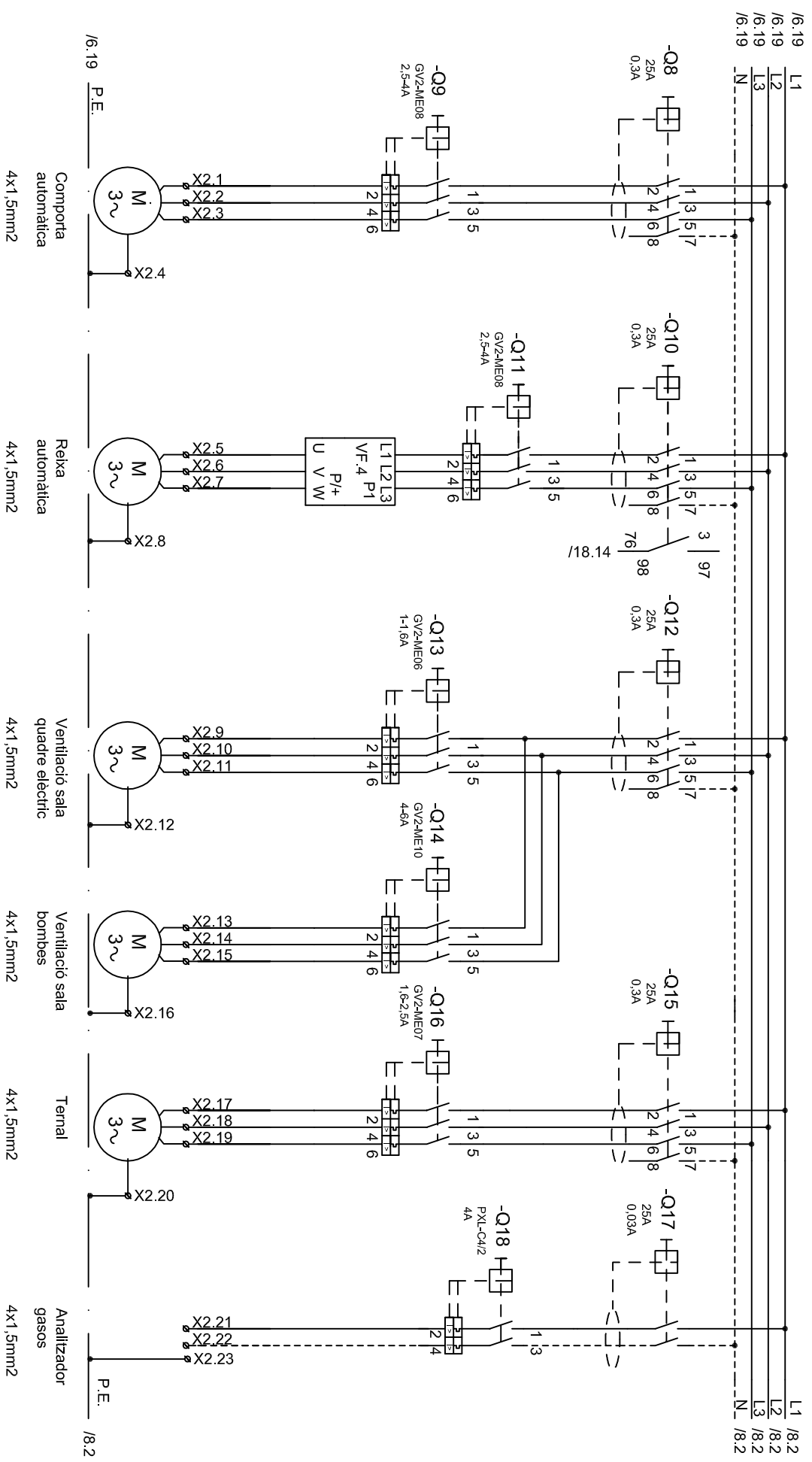
ESQUEMA DE POTÈNCIA 1	
Escala	S.E.
Nº plànol: 5	
Substitueix a:	
Especialitat: ETIEI	

0	1	2	3	4	5	6	7	8	9	10	11	12	13	14	15	16	17	18	19	20
---	---	---	---	---	---	---	---	---	---	----	----	----	----	----	----	----	----	----	----	----




Dibuixat	25/04/12	O.Simó		 UdG	Escola Politècnica Superior
Comprovat	01/05/12	O.Simó			
Escala		ESQUEMA DE POTÈNCIA 2			
S.E.		N° plànol: 6 Substitueix a: Especialitat ETIEI			

0	1	2	3	4	5	6	7	8	9	10	11	12	13	14	15	16	17	18	19	20
---	---	---	---	---	---	---	---	---	---	----	----	----	----	----	----	----	----	----	----	----

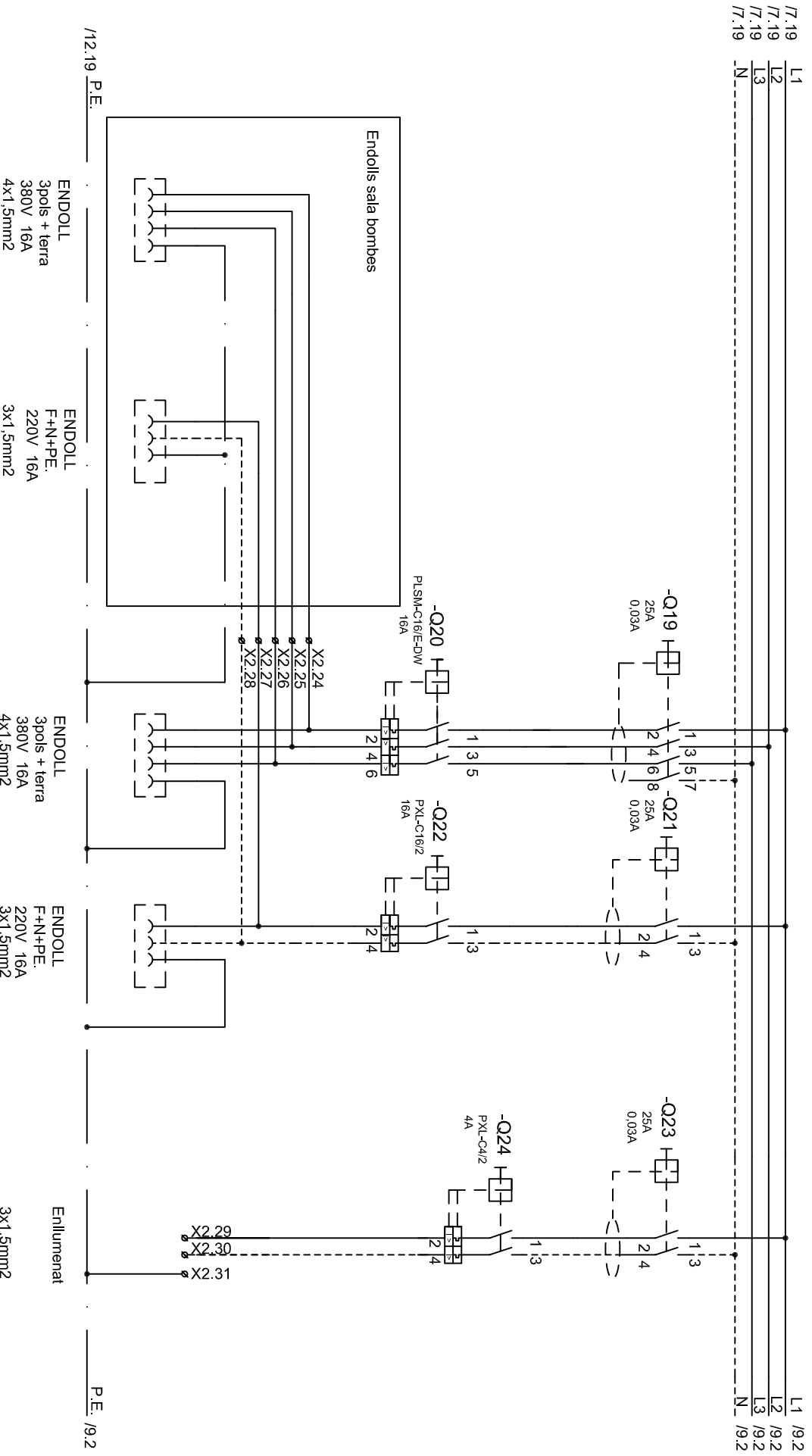


	Data	Nom	Signatura
Dibuixat	25/04/12	O.Simó	
Comprovat	01/05/12	O.Simó	

Escala	 Escola Politècnica Superior
S.I.E.	

ESQUEMA DE POTÈNCIA 3	
Nº plànol: 7	
Substitueix a:	
Especialitat ETIEI	

0	1	2	3	4	5	6	7	8	9	10	11	12	13	14	15	16	17	18	19	20
---	---	---	---	---	---	---	---	---	---	----	----	----	----	----	----	----	----	----	----	----



ENDOLL
3pols + terra
380V 16A
4x1,5mm2

ENDOLL
F+N+PE.
220V 16A
3x1,5mm2

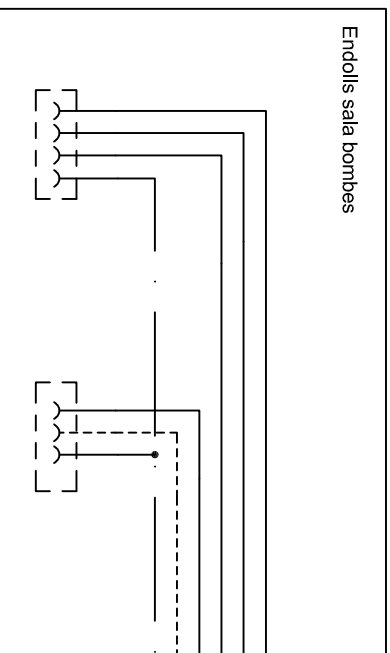
ENDOLL
3pols + terra
380V 16A
4x1,5mm2

ENDOLL
F+N+PE.
220V 16A
3x1,5mm2

Enllumenat
3x1,5mm2

/12.19 P.E.

P.E. /9.2



	Data	Nom	Signatura	Escala S.E.
Dibuixat	25/04/12	O. Simó		
Comprovat	01/05/12	O. Simó		ESQUEMA ENLLUMENAT I ENDOLLS
				Nº plànol: 8
				Substituïx a:
				Especialitat ETIEI

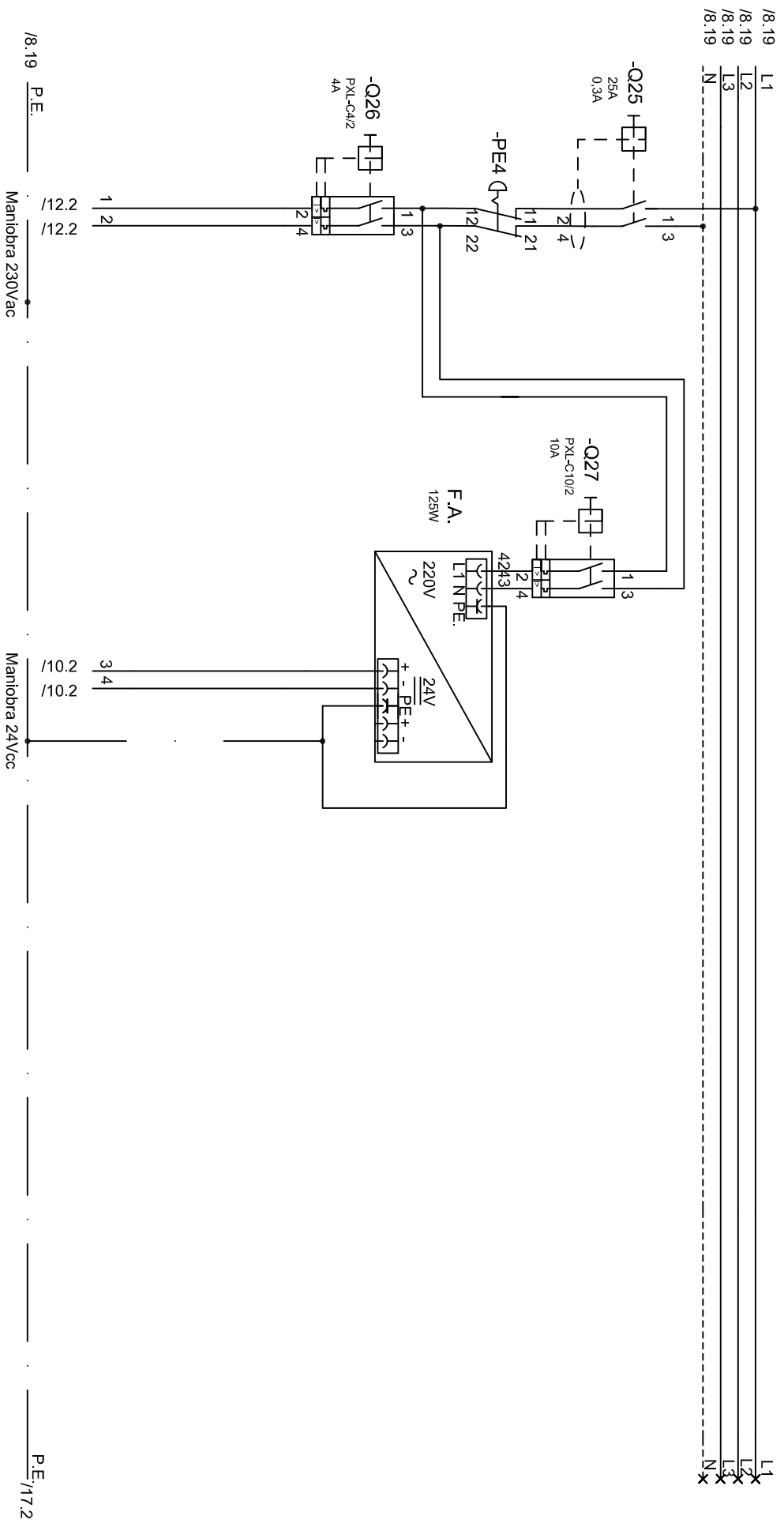
Escala S.E.

ESQUEMA ENLLUMENAT I ENDOLLS

UdG

Escola Politècnica Superior

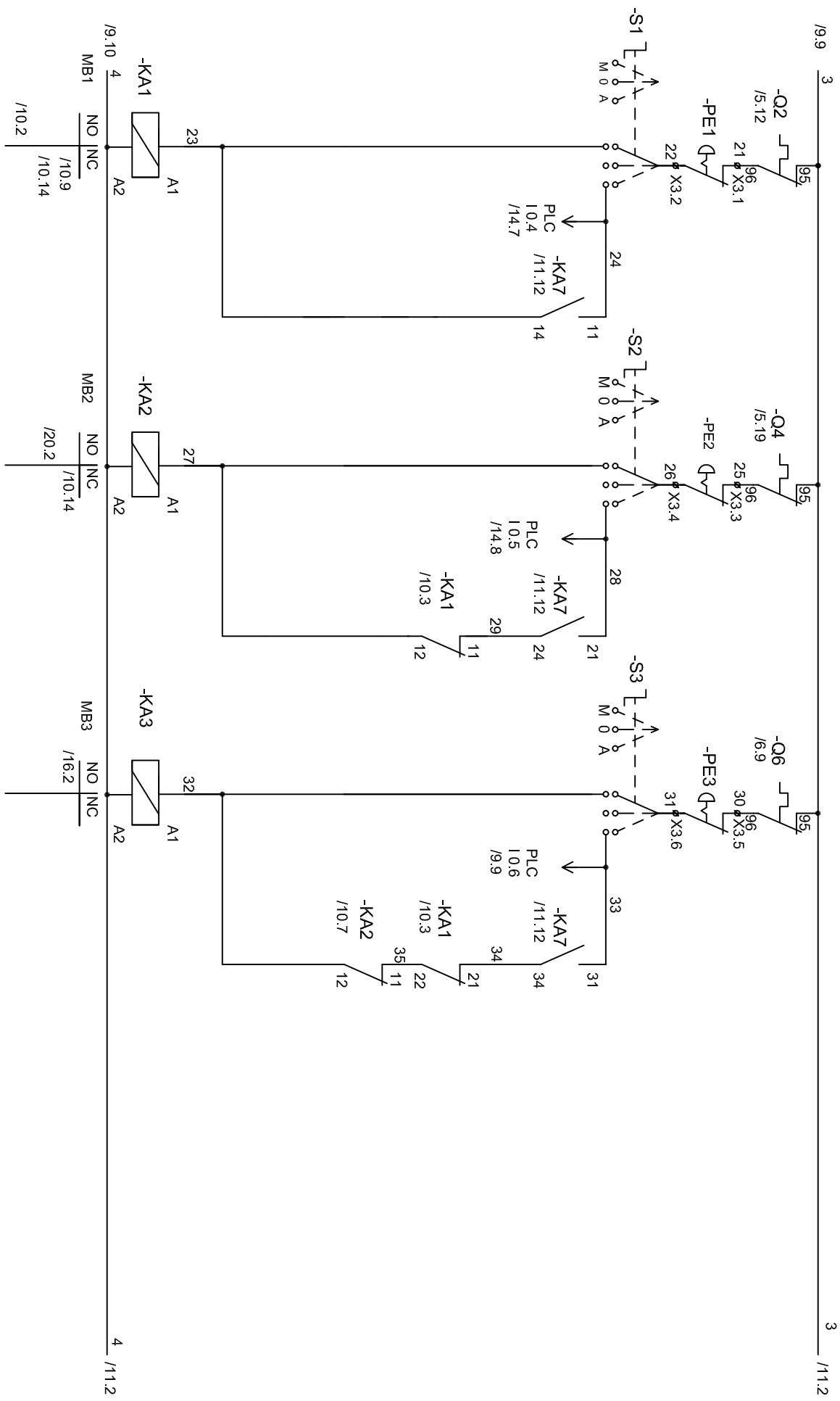
0	1	2	3	4	5	6	7	8	9	10	11	12	13	14	15	16	17	18	19	20
---	---	---	---	---	---	---	---	---	---	----	----	----	----	----	----	----	----	----	----	----




Escala		Data		Nom		Signatura		Escola Politècnica Superior	
S.E.		25/04/12		O.Simó				UdG	
Comprovat		01/05/12		O.Simó				Nº planol: 9	
								Substitueix a:	
								Especialitat ETIEI	

ESQUEMA MANIOBRA 1

Escola Politècnica Superior
 UdG
 N° planol: 9
 Substitueix a:
 Especialitat ETIEI

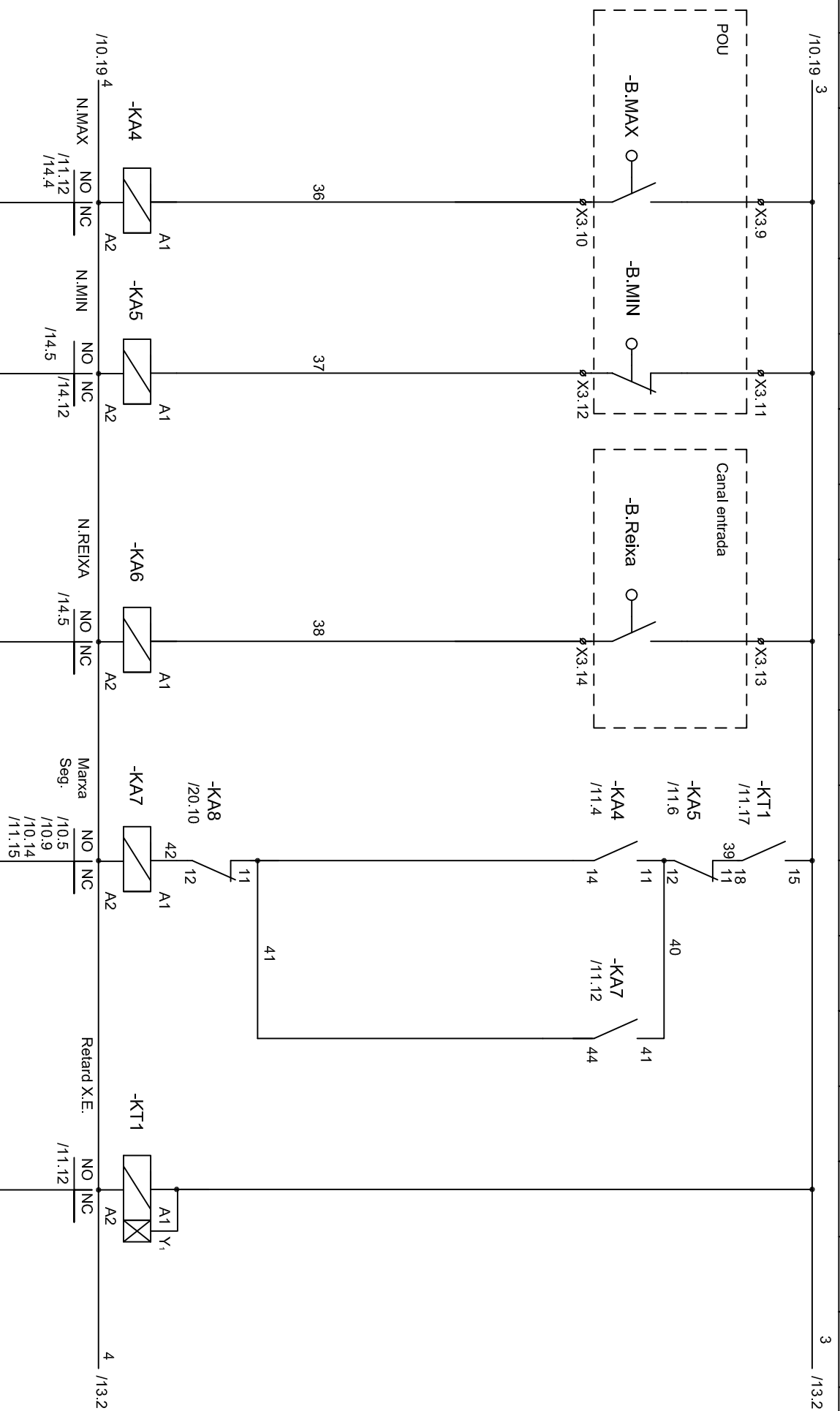


	Data	Nom	Signatura
Dibuixat	25/04/12	O.Simó	
Comprovat	01/05/12	O.Simó	
 UdG			
Escola Politècnica Superior			
Nº plànol: 10			
Substitueix a:			
Especialitat ETI/EI			

ESQUEMA MANIOBRA 2

S.E.

0	1	2	3	4	5	6	7	8	9	10	11	12	13	14	15	16	17	18	19	20
---	---	---	---	---	---	---	---	---	---	----	----	----	----	----	----	----	----	----	----	----



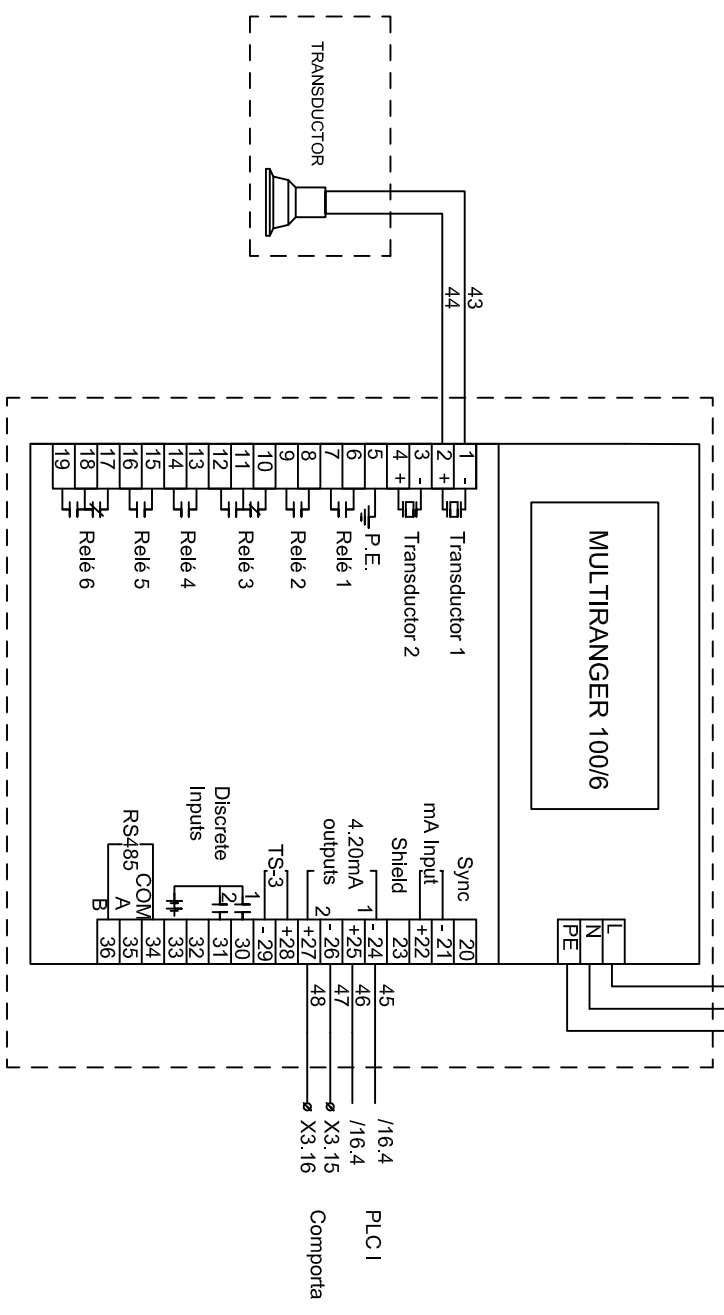
Marca Seg.	NO	NC	Retard X.E.
-KA4	/11.12	/14.4	
-KA5	/14.5	/14.12	
-KA6	/14.5	/14.12	
-KA7	/10.5	/10.9	
-KA8	/20.10	12	
-KT1			/11.12


Escala	Data	Nom	Signatura
Dibuixat	25/04/12	O.Simó	
Comprovat	01/05/12	O.Simó	

ESQUEMA MANIOBRA 3
 UdG
 Escola Politècnica Superior

Nº planol: 11
 Substitueix a:
 Especialitat ETIEI

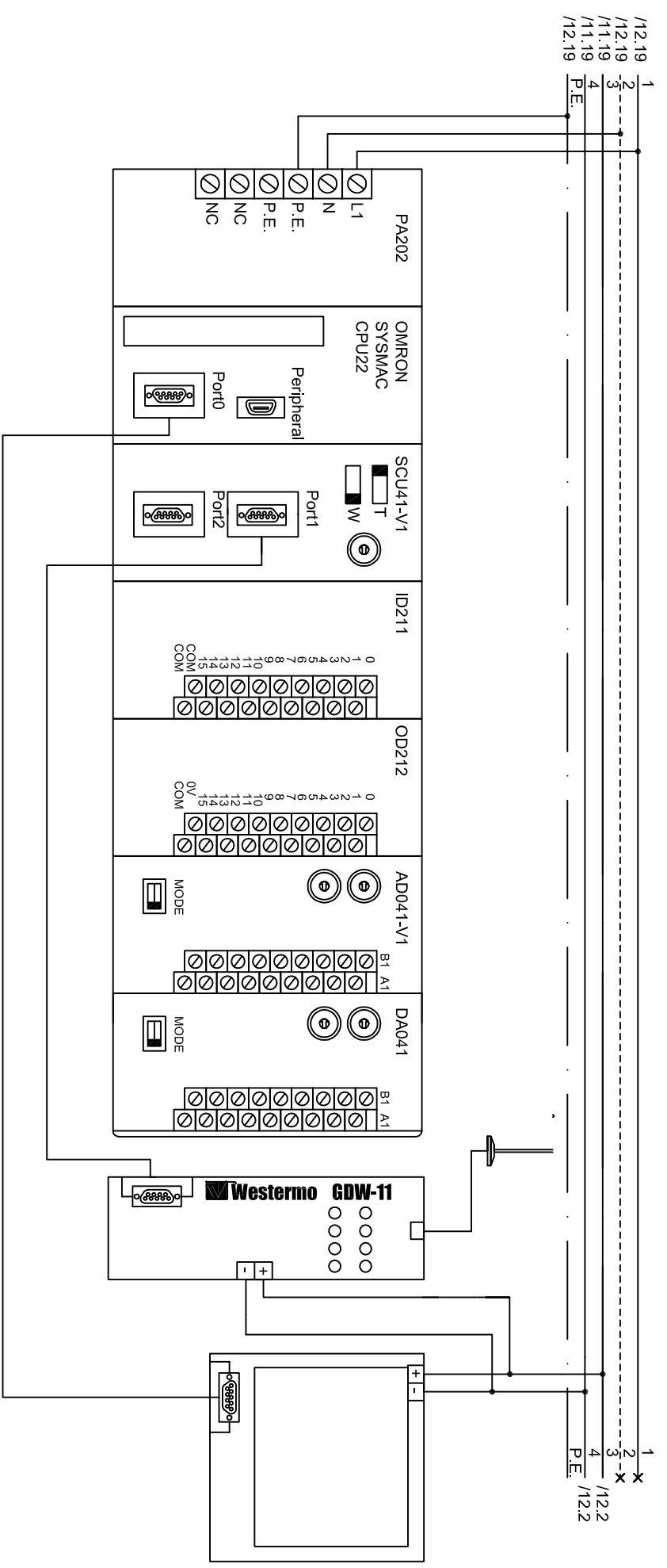
1/9.4
2/9.4
P.E.
1/9.19
2/13.2
P.E.
1/13.2



	Data	Nom	Signatura	 UdG Escola Politècnica Superior
Dibuixat	25/04/12	O.Simó		
Comprovat	01/05/12	O.Simó		

Escala S.E.
ESQUEMA MESURADOR NIVELL
 N° plànol: 12
 Substitueix a:
 Especialtat ETIEI

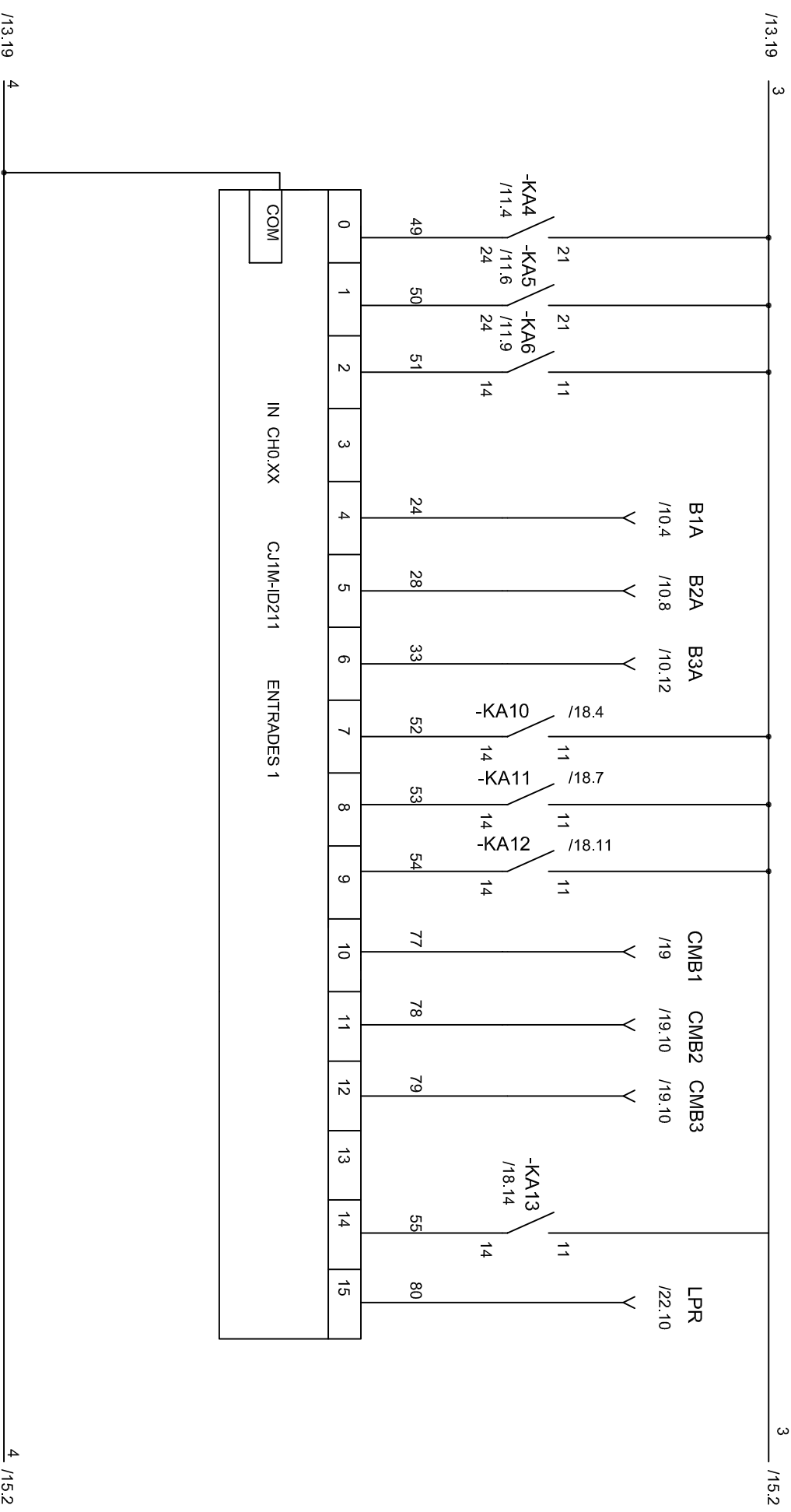
0	1	2	3	4	5	6	7	8	9	10	11	12	13	14	15	16	17	18	19	20
---	---	---	---	---	---	---	---	---	---	----	----	----	----	----	----	----	----	----	----	----



	Data	Nom	Signatura
Dibuixat	25/04/12	O.Simó	 UDG
Comprovat	01/05/12	O.Simó	
Escuela Politécnica Superior			

ESQUEMA PLC	
S.E.	
Nº planol: 13	
Substitueix a:	
Especialitat ETIEI	

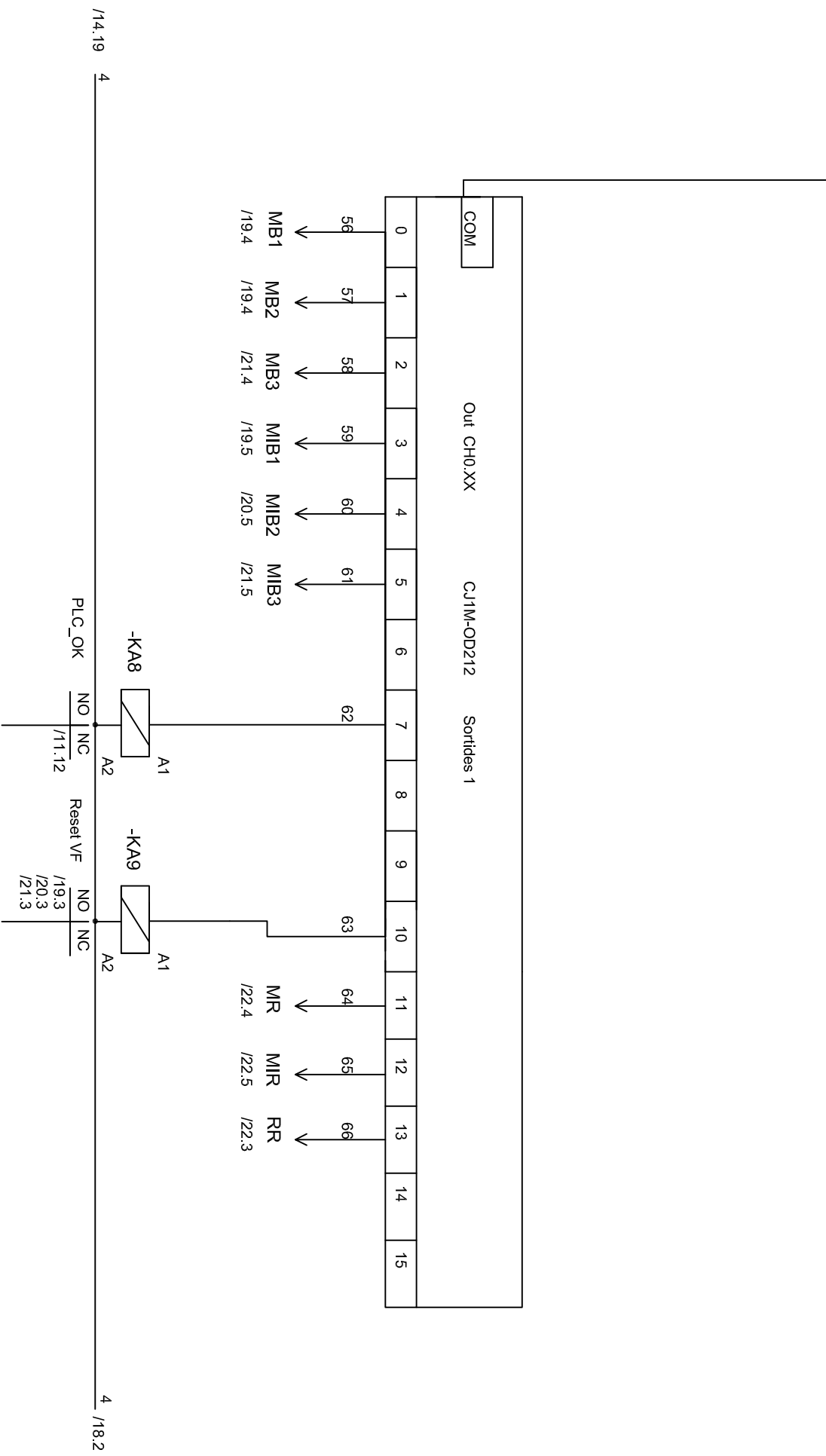
0	1	2	3	4	5	6	7	8	9	10	11	12	13	14	15	16	17	18	19	20
---	---	---	---	---	---	---	---	---	---	----	----	----	----	----	----	----	----	----	----	----




Escala		Data		Nom		Signatura	
Dibuixat		25/04/12	O.Simó				
Comprovat		01/05/12	O.Simó				
S.E.		ESQUEMA ENTRADES DIGITALS PLC		UdG		Escola Politècnica Superior	
		Nº plànol: 14		Substitueix a:		Especialitat ETIEI	

0	1	2	3	4	5	6	7	8	9	10	11	12	13	14	15	16	17	18	19	20
---	---	---	---	---	---	---	---	---	---	----	----	----	----	----	----	----	----	----	----	----

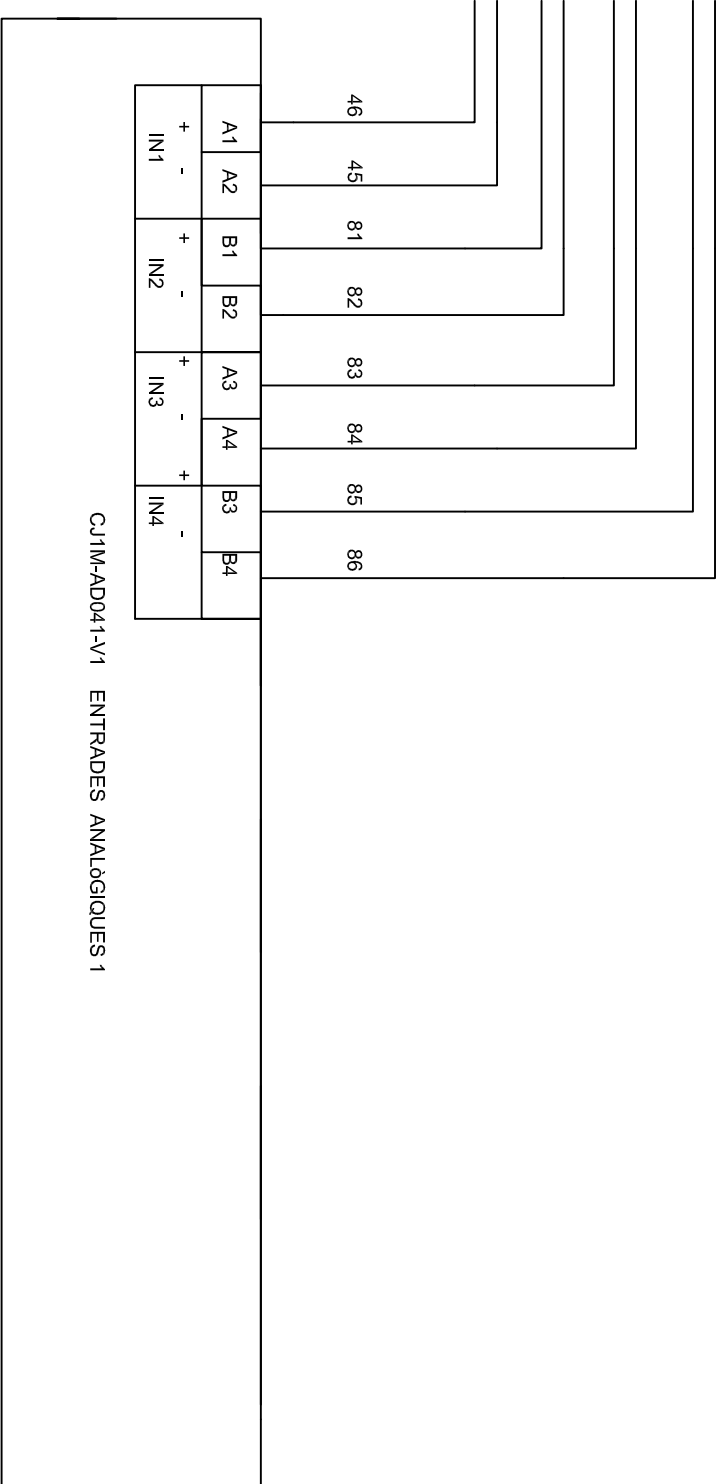
/14.19 3 _____ 3 /18.2




Escala	Data	Nom	Signatura	 UdG Escola Politècnica Superior
Dibuixat	25/04/12	O.Simó		
Comprovat	01/05/12	O.Simó		
S.E.	ESQUEMA SORTIDES DIGITALS PLC			Nº plànol: 15 Substitueix a: Especialitat ETIEI

0	1	2	3	4	5	6	7	8	9	10	11	12	13	14	15	16	17	18	19	20
---	---	---	---	---	---	---	---	---	---	----	----	----	----	----	----	----	----	----	----	----

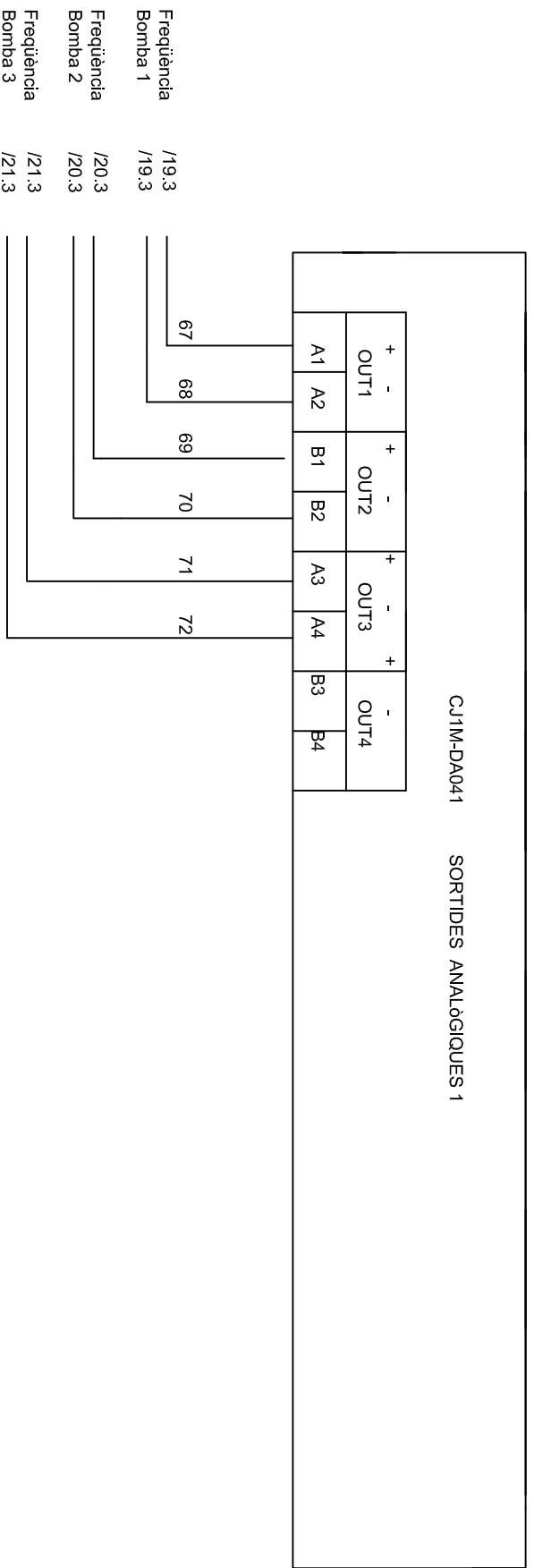
Consum Bomba 3 /21.10
 Consum Bomba 2 /20.10
 Consum Bomba 1 /20.10
 Mesurador nivell pou /12.14



Dibuixat	25/04/12	O.Simó		Signatura	 UdG	Escola Politècnica Superior
Comprovat	01/05/12	O.Simó				
Escala		S.E.		ESQUEMA ENTRADES ANALOG. PLC		
Nº plànol: 16		Substitueix a:				
Especialitat ETIEI						

0	1	2	3	4	5	6	7	8	9	10	11	12	13	14	15	16	17	18	19	20
---	---	---	---	---	---	---	---	---	---	----	----	----	----	----	----	----	----	----	----	----

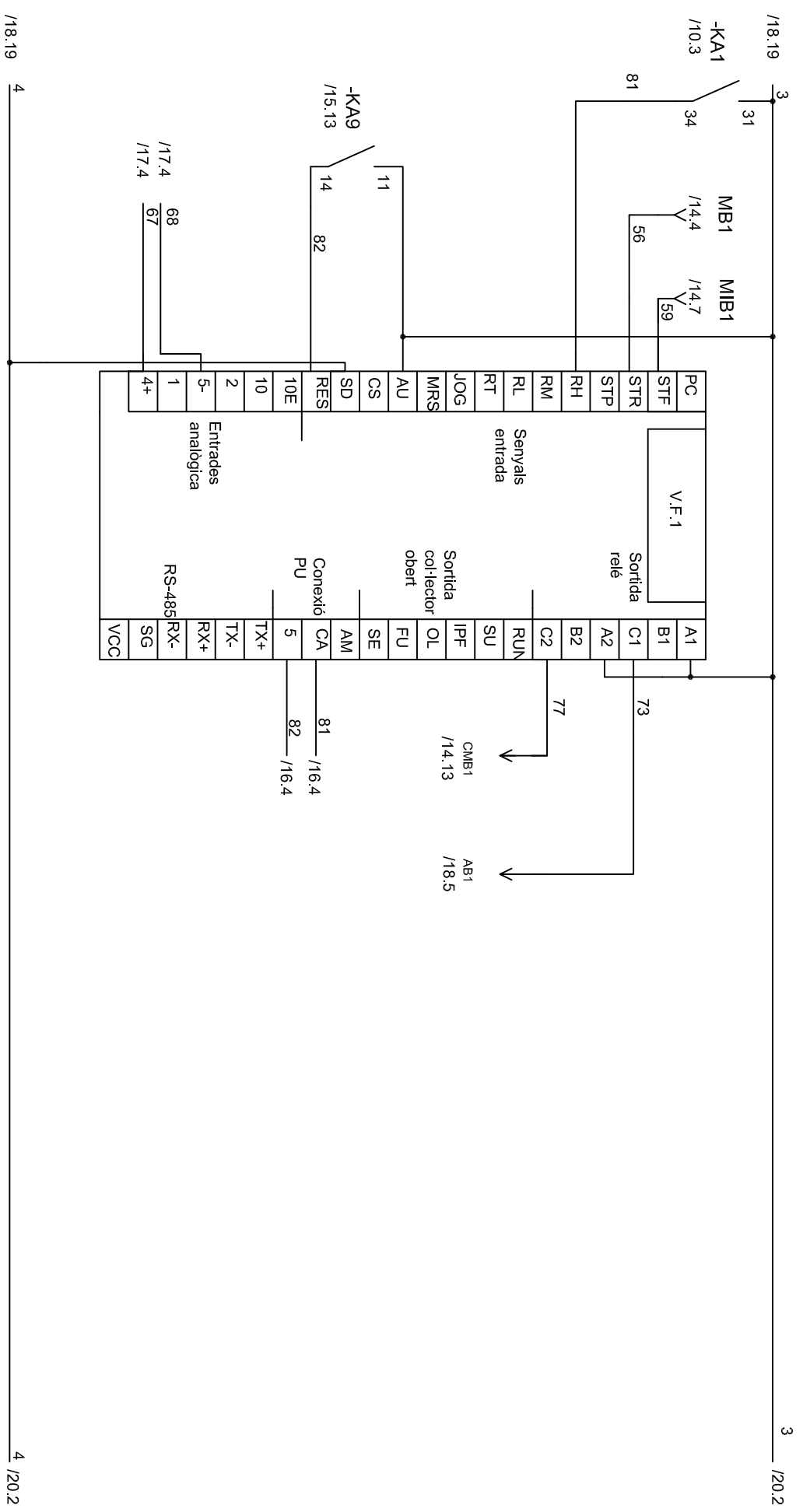
CJ1M-DA041 SORTIDES ANALÒGQUES 1



Freqüència Bomba 1 /19.3
 Freqüència Bomba 2 /20.3
 Freqüència Bomba 3 /21.3

Dibuixat	25/04/12	O. Simó																			
Comprovat	01/05/12	O. Simó																			
Escala	ESQUEMA SORTIDES ANALOG. PLC																				
S.E.	UdG																				
	Escola Politècnica Superior																				
	Nº plànol: 17																				
	Substitueix a:																				
	Especialitat ETIEI																				

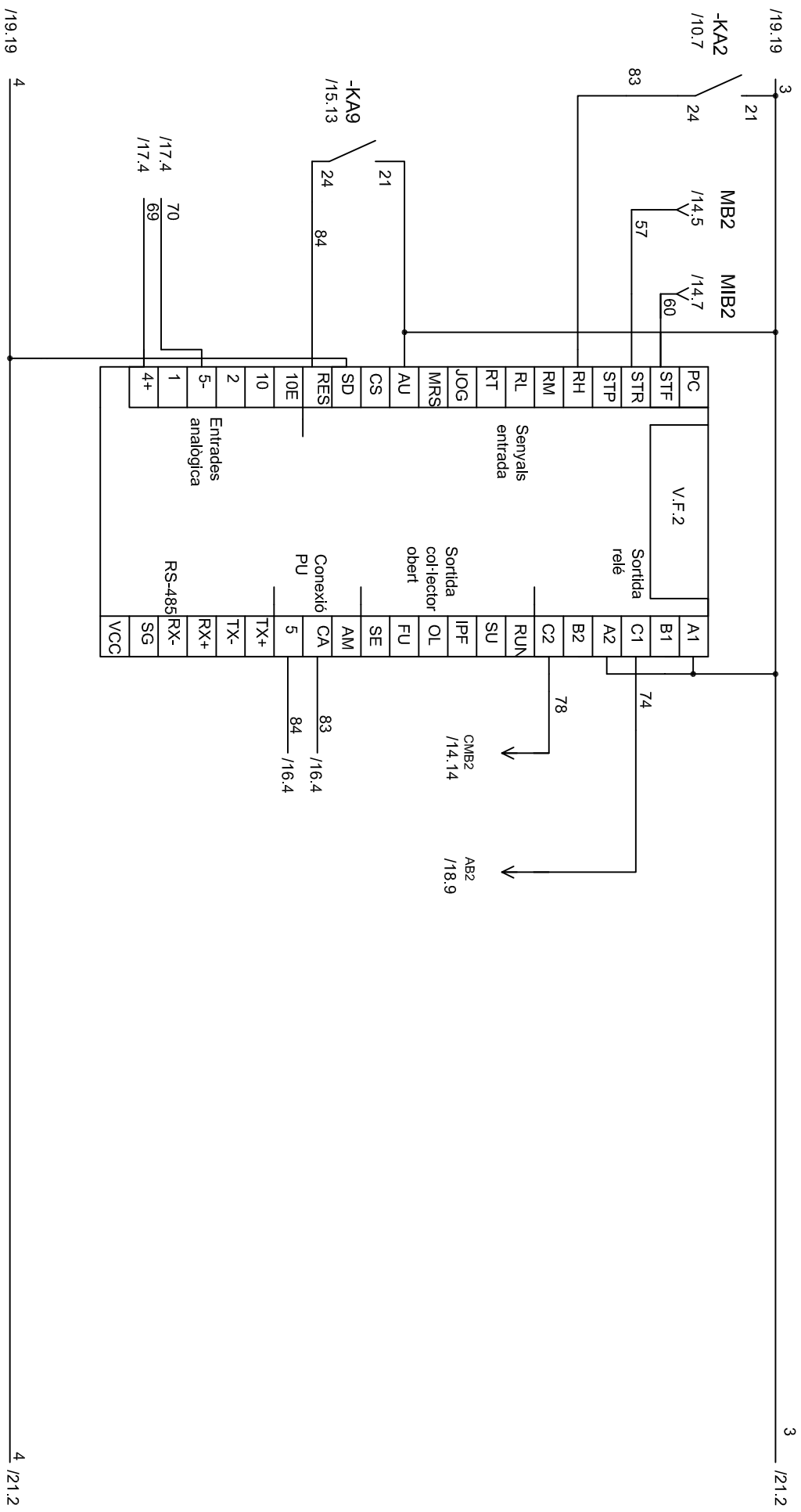
0	1	2	3	4	5	6	7	8	9	10	11	12	13	14	15	16	17	18	19	20
---	---	---	---	---	---	---	---	---	---	----	----	----	----	----	----	----	----	----	----	----




Escala		S.E.	
Dibuxat	25/04/12	O.Simó	
Comprovat	01/05/12	O.Simó	
Data		Nom	
25/04/12		O.Simó	
01/05/12		O.Simó	
Signatura			
UdG			
Nº plànol: 19		Escola Politècnica Superior	
Substitueix a:			
Especialitat ETIEI			

ESQUEMA V.F. BOMBA 1

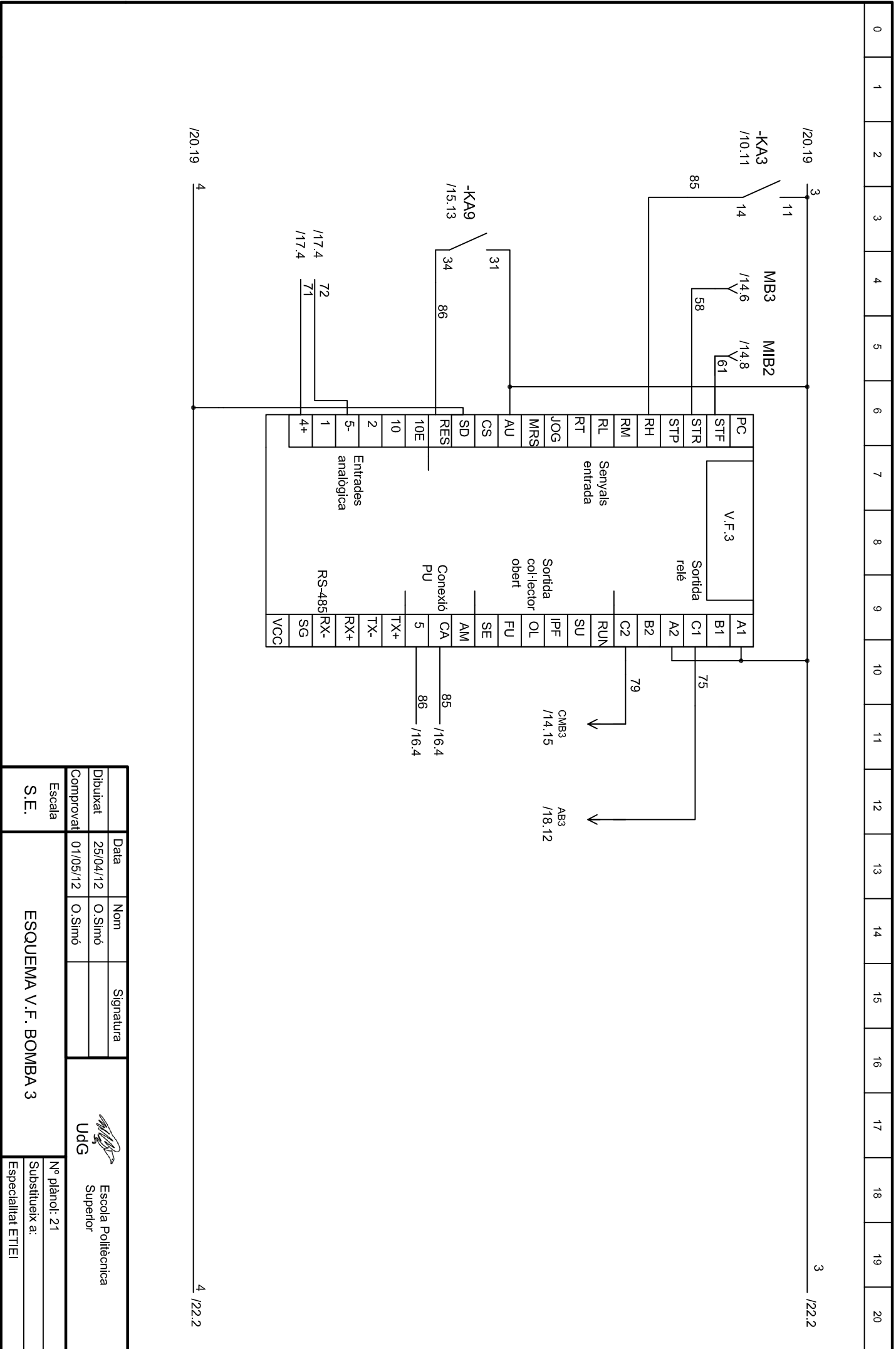
0	1	2	3	4	5	6	7	8	9	10	11	12	13	14	15	16	17	18	19	20
---	---	---	---	---	---	---	---	---	---	----	----	----	----	----	----	----	----	----	----	----



Escala		S.E.	
Dibujat	25/04/12	O.Simó	
Comprovat	01/05/12	O.Simó	
Data		Nom	
25/04/12		O.Simó	
01/05/12		O.Simó	
Signatura			
 UdG		Escola Politècnica Superior	
Nº planol: 20			
Substitueix a:			
Especialitat ETI/EI			

ESQUEMA V.F. BOMBA 2

/19.19 4 /21.2



0 1 2 3 4 5 6 7 8 9 10 11 12 13 14 15 16 17 18 19 20

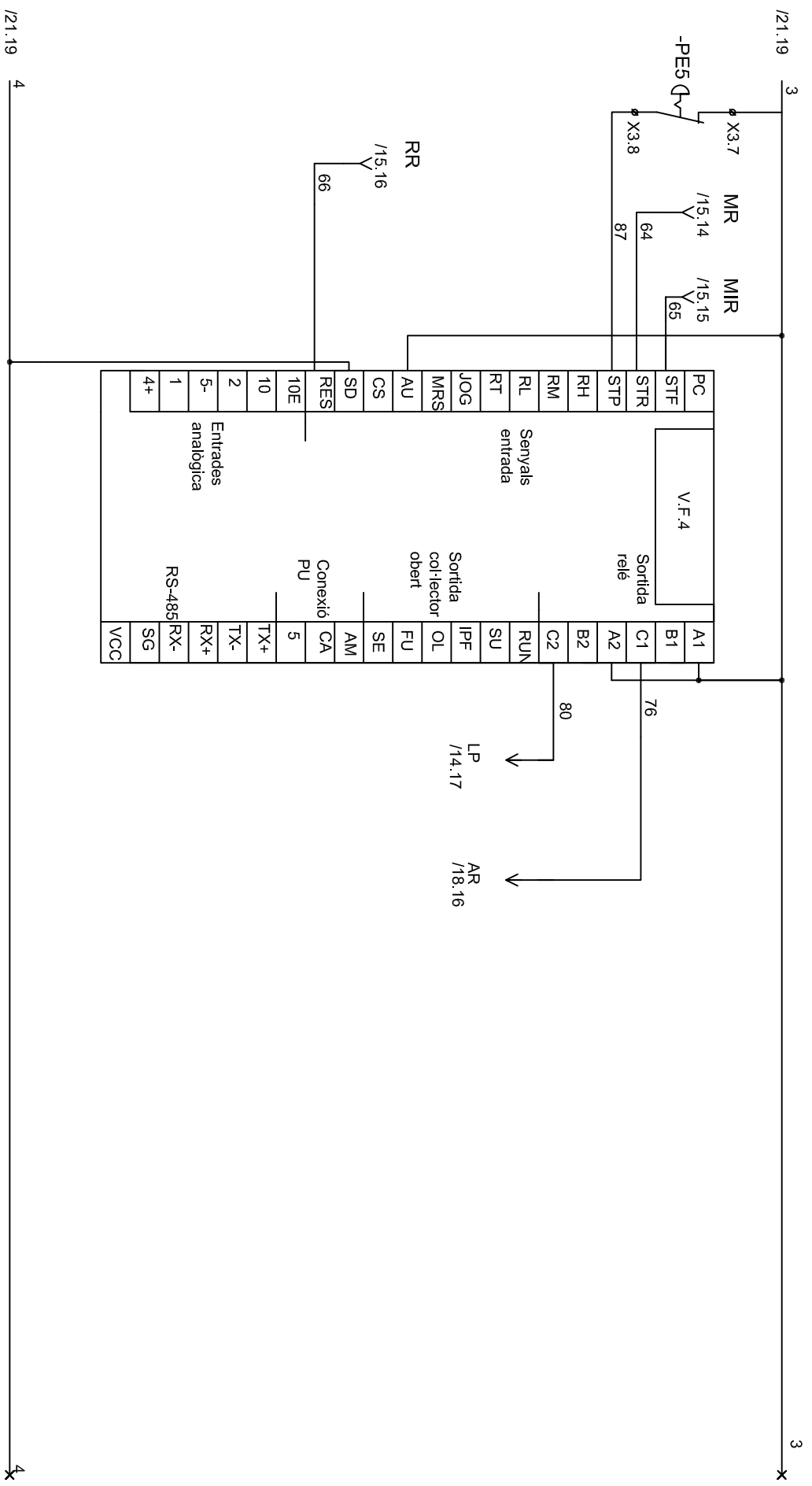
/20.19 4 /22.2 4

Dibuixat	25/04/12	O.Simó			Escuela Politécnica Superior
Comprovat	01/05/12	O.Simó			

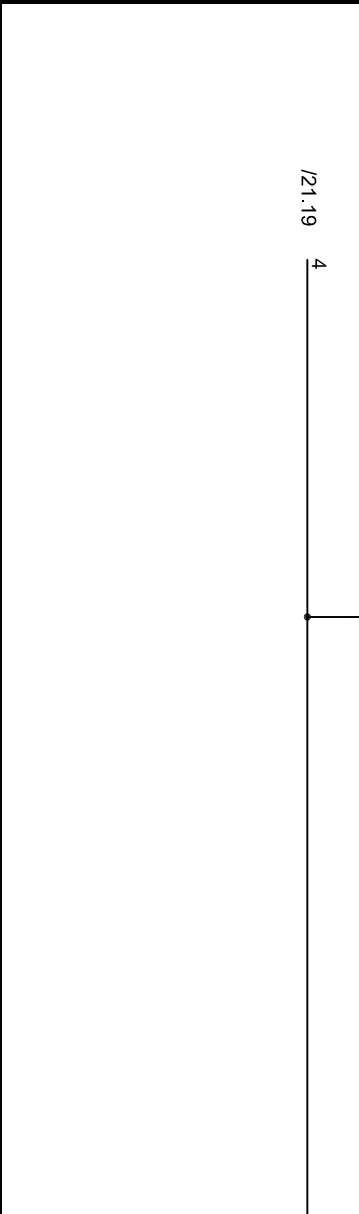
Escala S.E. ESQUEMA V.F. BOMBA 3

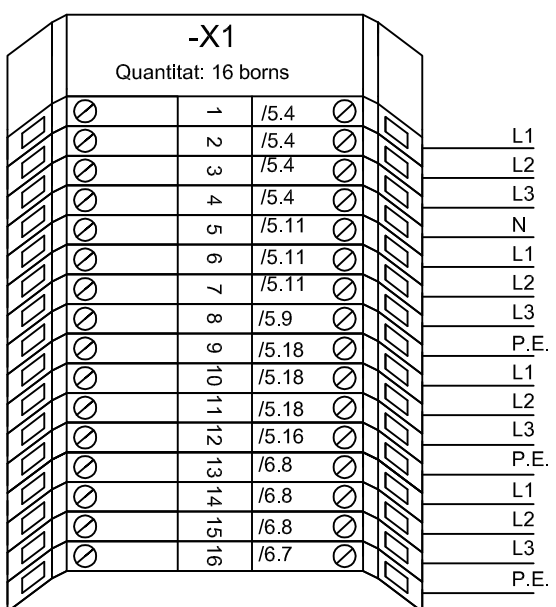
Nº plànol: 21
 Substitueix a:
 Especialitat ETIEI


0	1	2	3	4	5	6	7	8	9	10	11	12	13	14	15	16	17	18	19	20
---	---	---	---	---	---	---	---	---	---	----	----	----	----	----	----	----	----	----	----	----

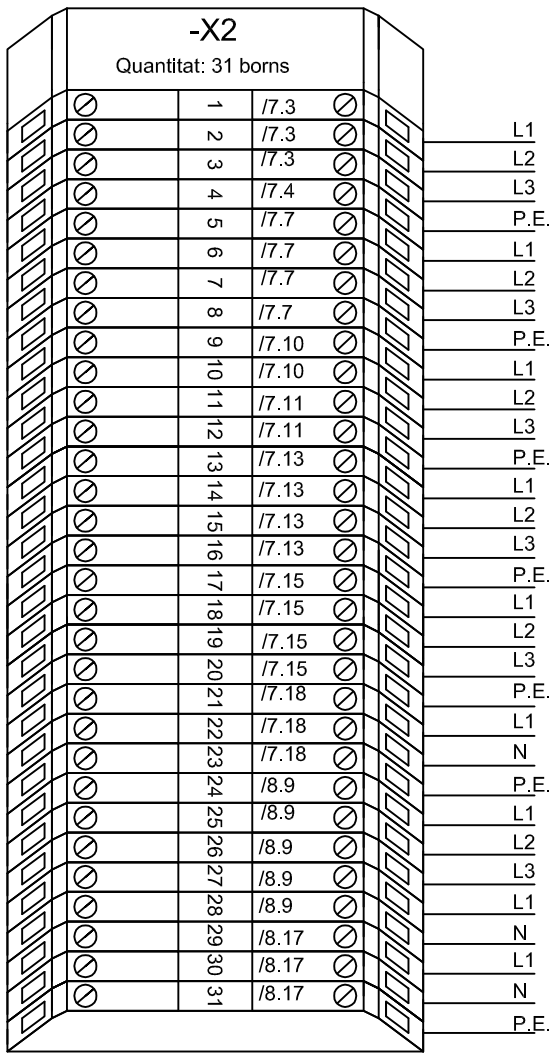


Dibuixat	25/04/12	O.Simó		Escuela Politécnica Superior
Comprovat	01/05/12	O.Simó		
Escuela S.E.				Nº plànol: 22 Substitueix a: Especialitat ETIEI
ESQUEMA V.F. REIXA				

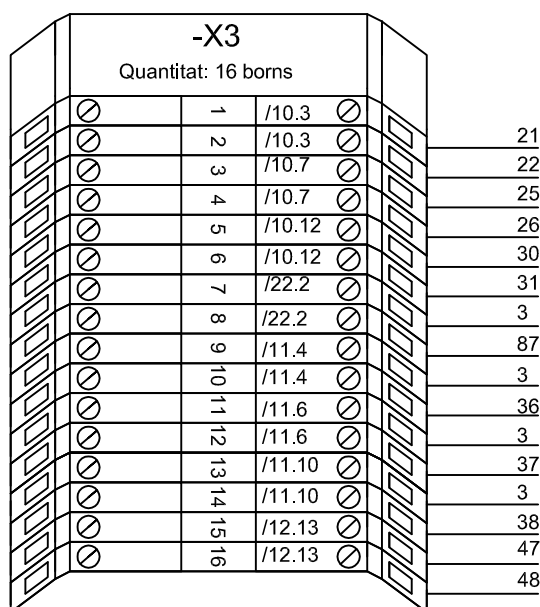





Dibuixat	Data	Nom	Signatura	 UdG	Escola Politècnica Superior
Comprovat	01/05/12	O.Simó			
Escala		ESQUEMA BORNES 1			
S.E.		Nº plànol: 23		Substitueix a:	
				Especialitat ETIEI	



Escala		Data		Nom		Signatura	
S.E.		25/04/12		O.Simó			
Comprovat		01/05/12		O.Simó		UdG	
ESQUEMA BORNES 2							
Nº plànol: 24		Escola Politècnica Superior					
Substitueix a:							
Especialitat ETIEI							



Escala		S.E.	
Dibuixat	25/04/12	Norm	O.Simó
Comprovat	01/05/12	Signatura	
ESQUEMA BORNES 3		 UdG	
Nº plànol: 25		Escola Politècnica Superior	
Substitueix a:			
Especialitat ETIEI			