



**EPS**

Escola Politècnica  
Superior

## Projecte/Treball Fi de Carrera

**Estudi:** Enginyeria Tècn. Ind. Electrònica Ind. Pla 2002

**Títol:** CONSTRUCCIÓ D'UN ROBOT RASTREJADOR AMB CONTROL DE VELOCITAT

**Document:** 2.PLÀNOLS

**Alumne:** JESÚS FONT FUENTES

**Director/Tutor:** ALBERT FIGUERAS/JOSEP REIXACH

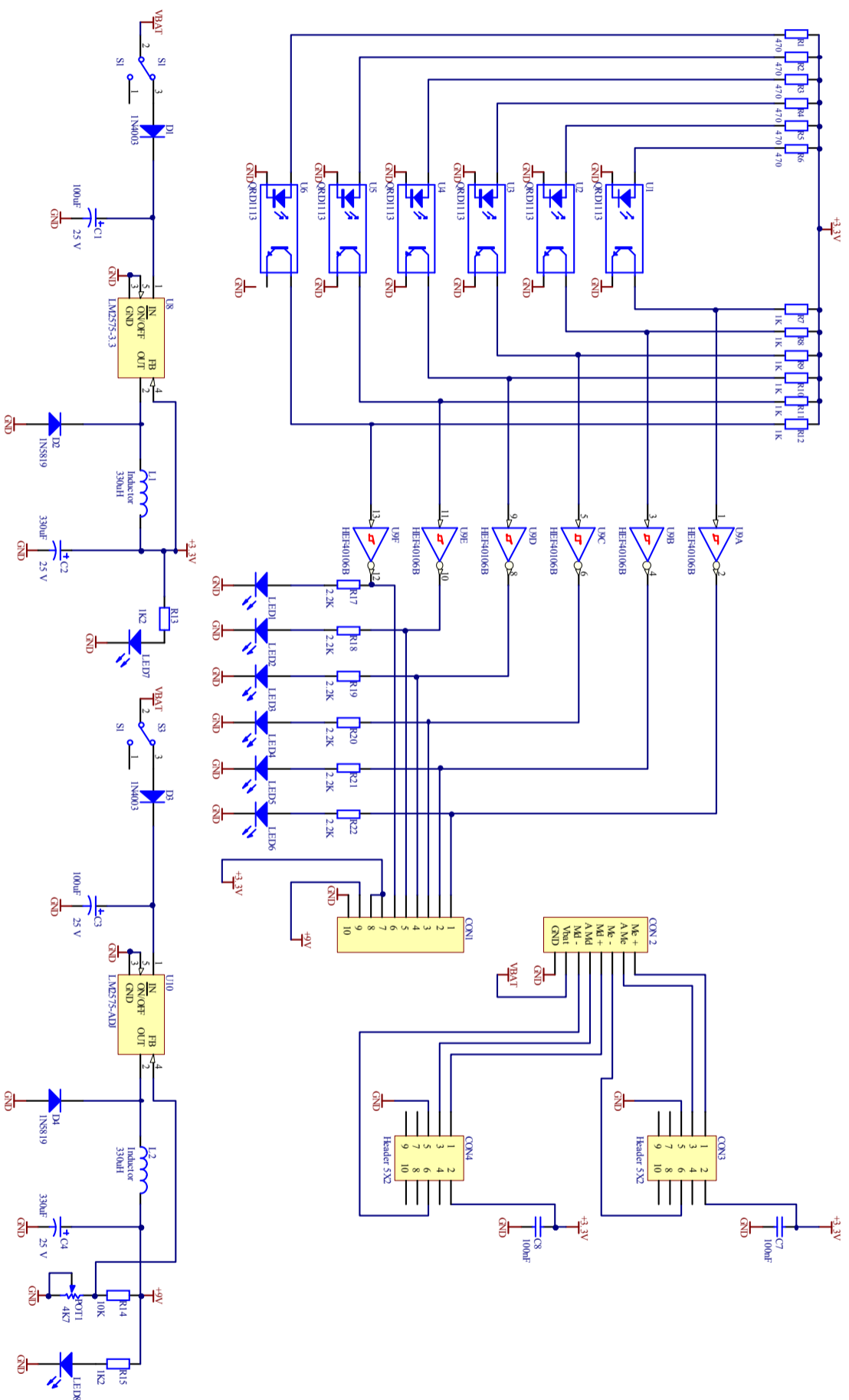
**Departament:** Enginyeria Elèctrica, Electrònica i Automàtica


**Àrea:** E.S.A

**Convocatòria** (mes/any): Juliol/2012

## ÍNDEX

1. Esquema electrònic placa 1
2. Esquema electrònic placa 2
3. Esquema electrònic RS232
4. Pistes placa 1
5. Pistes placa 2
6. Pistes RS232
7. Components placa 1
8. Components placa 2
9. Components RS232

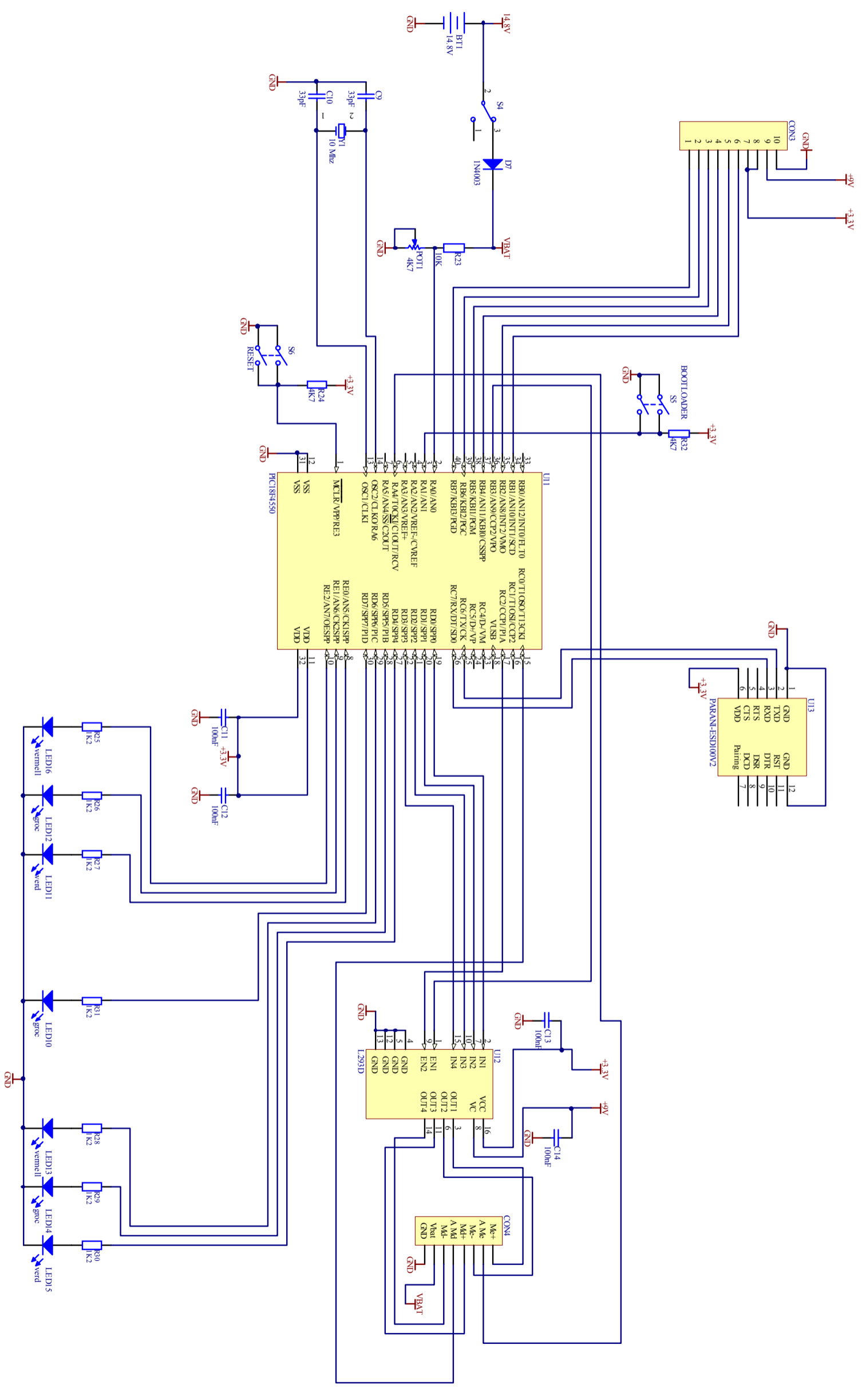


	Data	Nom	Signatura	 Escola politècnica Superior
Dibuixat	02/02/12	J.Font		
Compro.	02/02/12	J.Font		

Escala  
S/E

## ESQUEMA ELECTRÒNIC PLACA 1

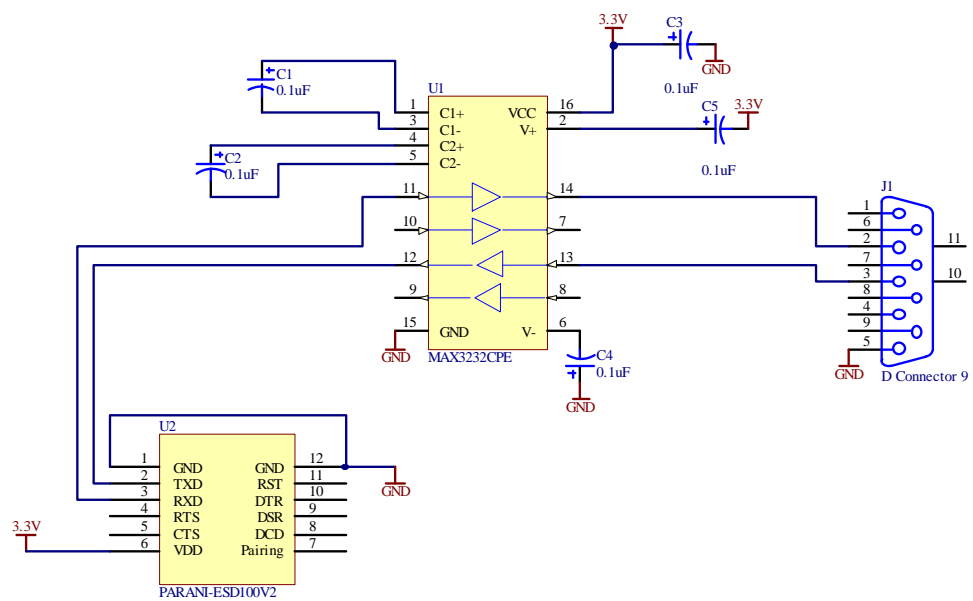
Nº plànol 1  
 Substitueix a:  
 Especialtat ETIEI




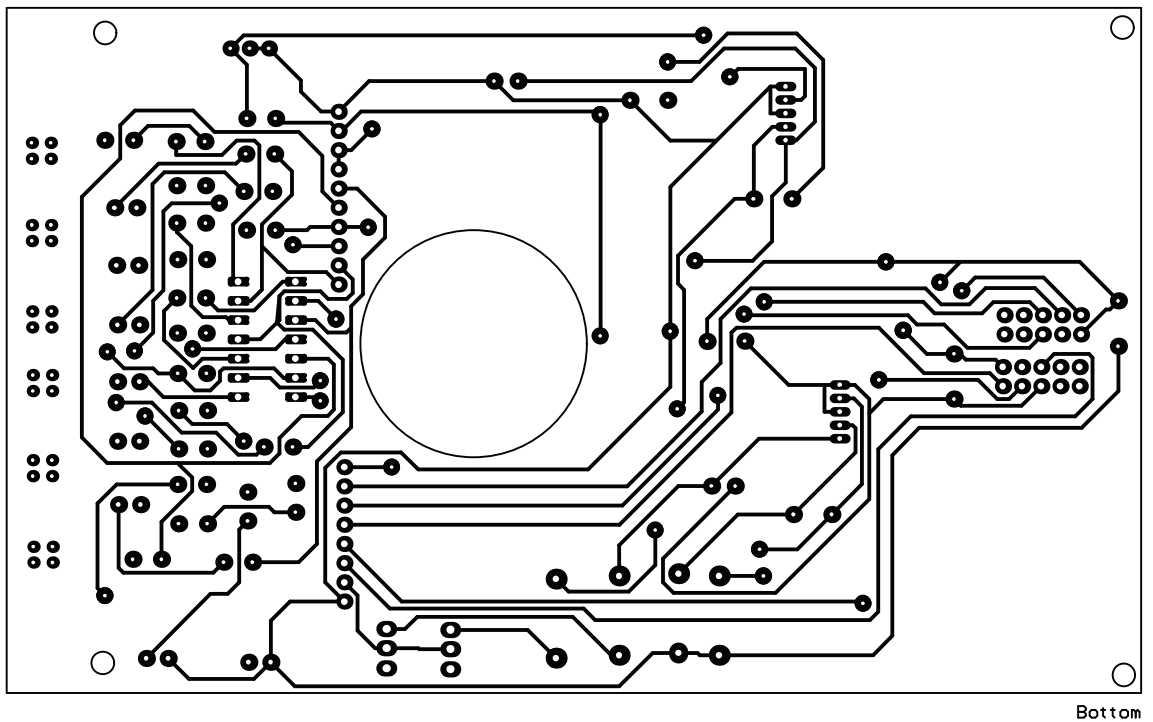
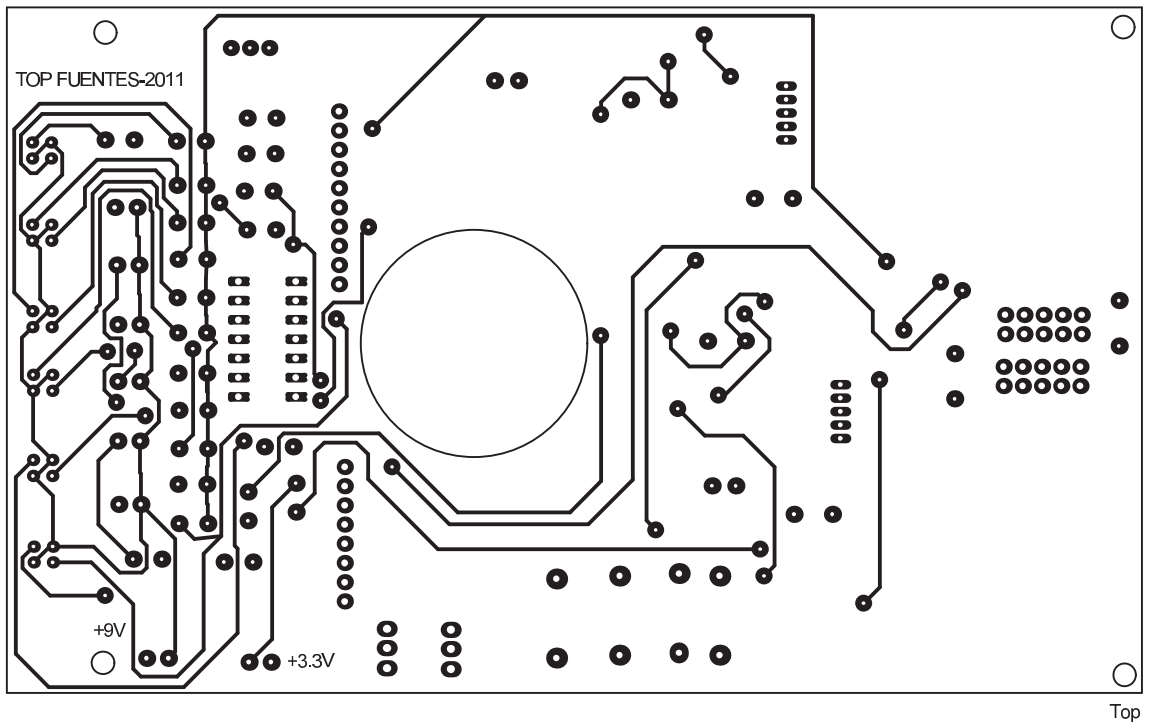
		Data	Nom	Signatura		
Dibuixat	02/02/12	J.Font			Escola politècnica Superior	
Compro.	02/02/12	J.Font			Udg	
					Nº plànol	2
					Substitueix a:	
					Especialtat	ETIEI


Escala S/E

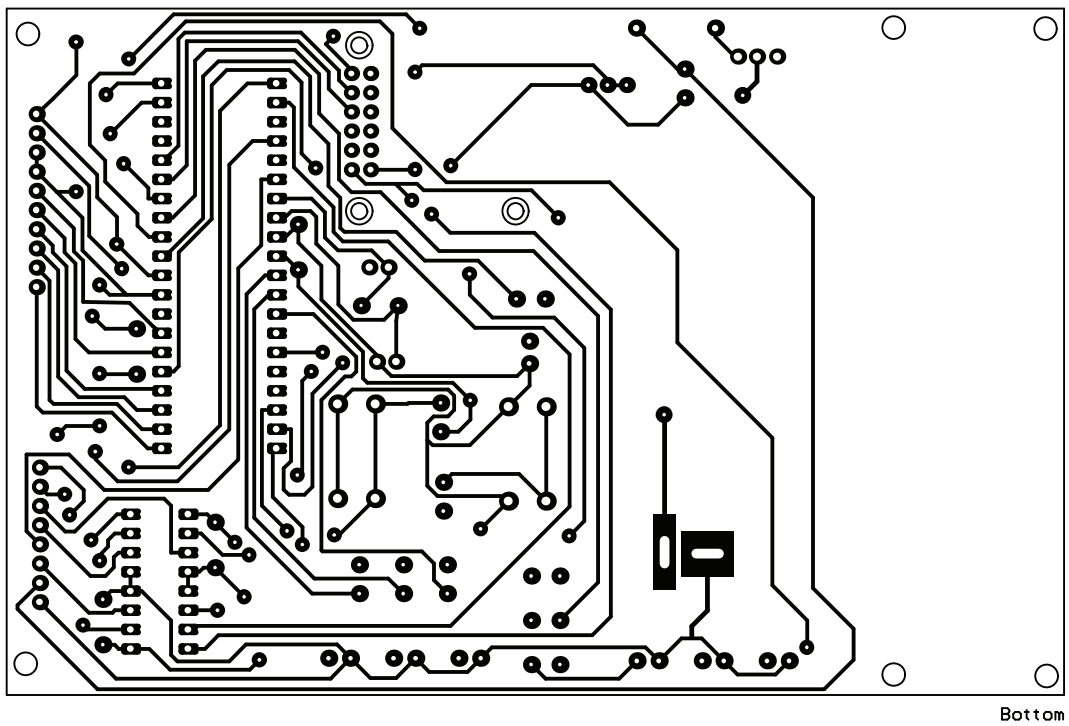
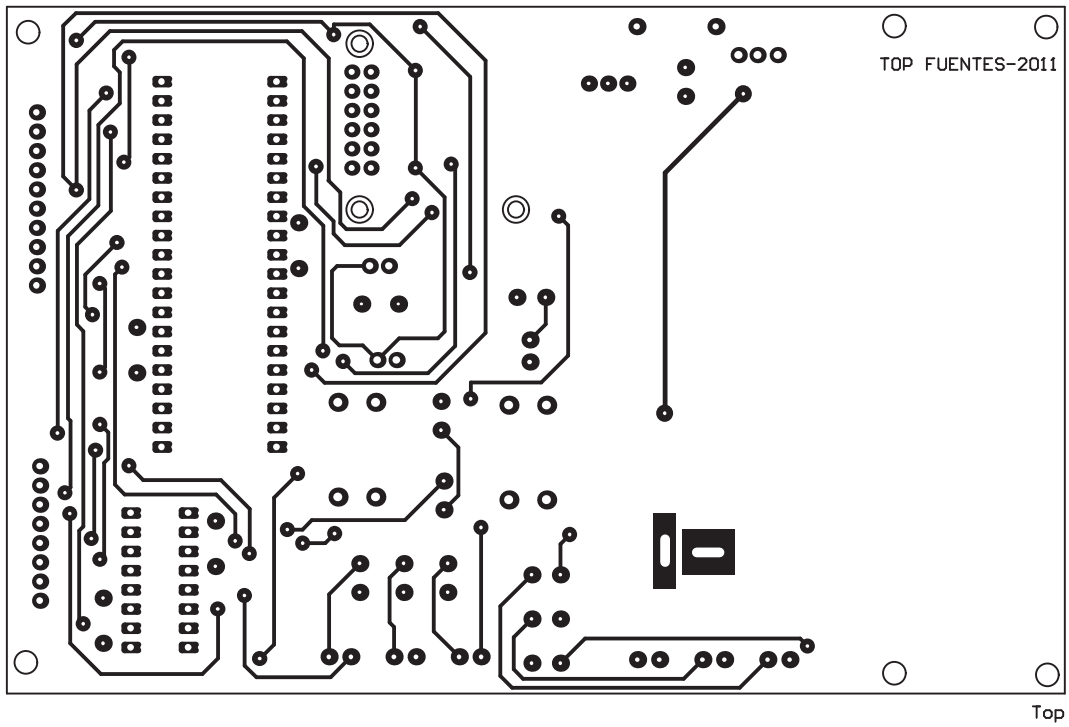
**ESQUEMA ELECTRÒNIC PLACA 2**




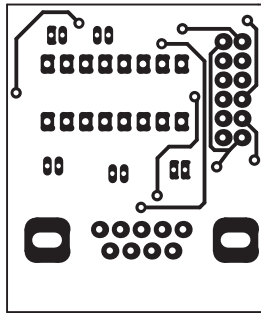
	Data	Nom	Signatura	 Escola politècnica Superior
Dibuixat	02/02/12	J.Font		
Compro.	02/02/12	J.Font		
Escala <b>S/E</b>	<b>ESQUEMA ELECTRÒNIC RS232</b>			N° plànol 3 Substitueix a: Especialitat ETIEI



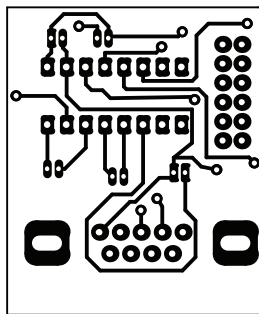
	Data	Nom	Signatura	 Escola politècnica Superior
Dibuixat	02/02/12	J.Font		
Compro.	02/02/12	J.Font		
Escala	<b>PISTES PLACA 1</b>			Nº plànol 4
1/1				Substitueix a:
				Especialitat ETIEI




	Data	Nom	Signatura	 Escola politècnica Superior
Dibuixat	02/02/12	J.Font		
Compro.	02/02/12	J.Font		
Escala	<b>PISTES PLACA 2</b>			Nº plànol 5
1/1				Substitueix a:
				Especialitat ETIEI



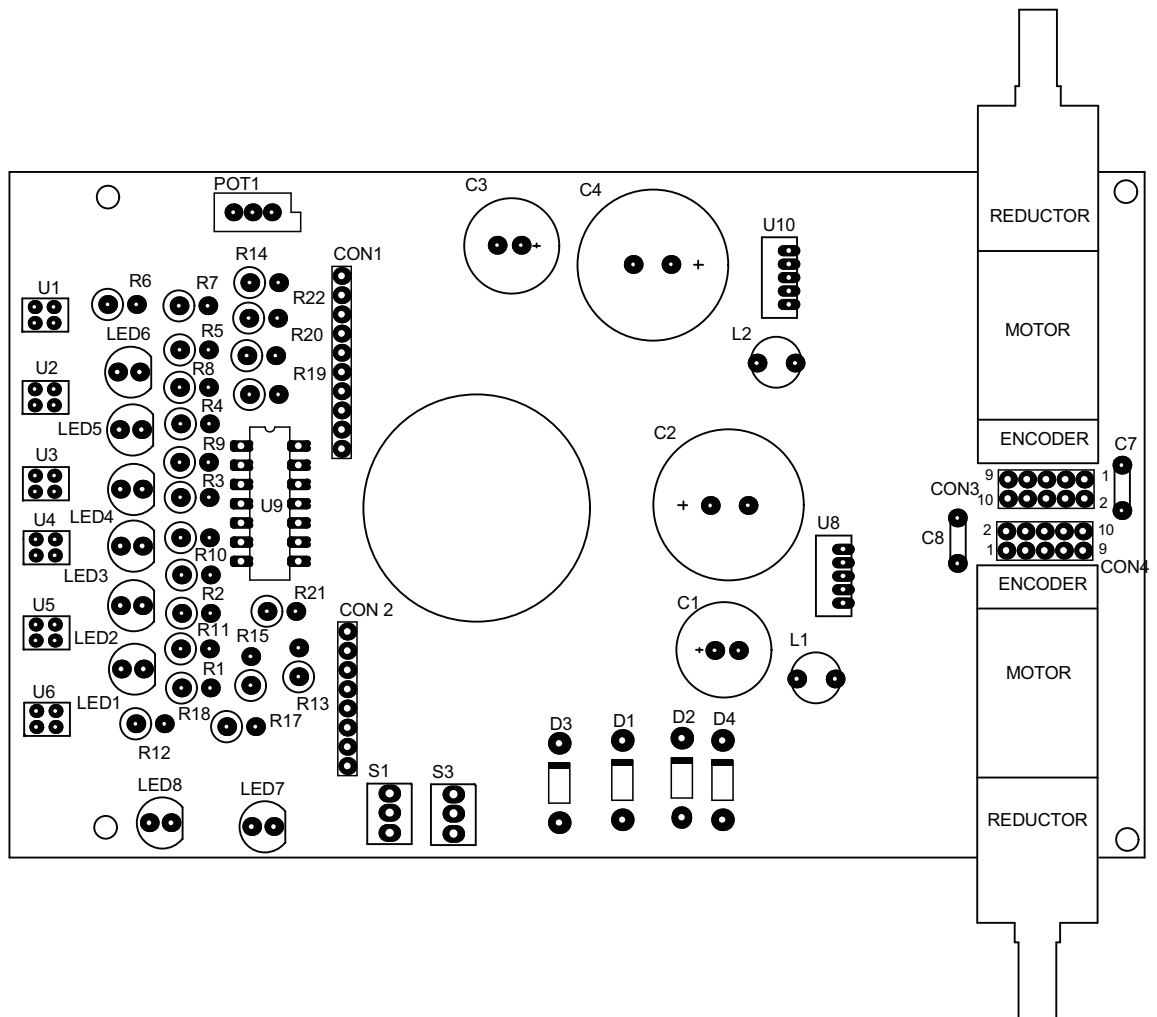
Top




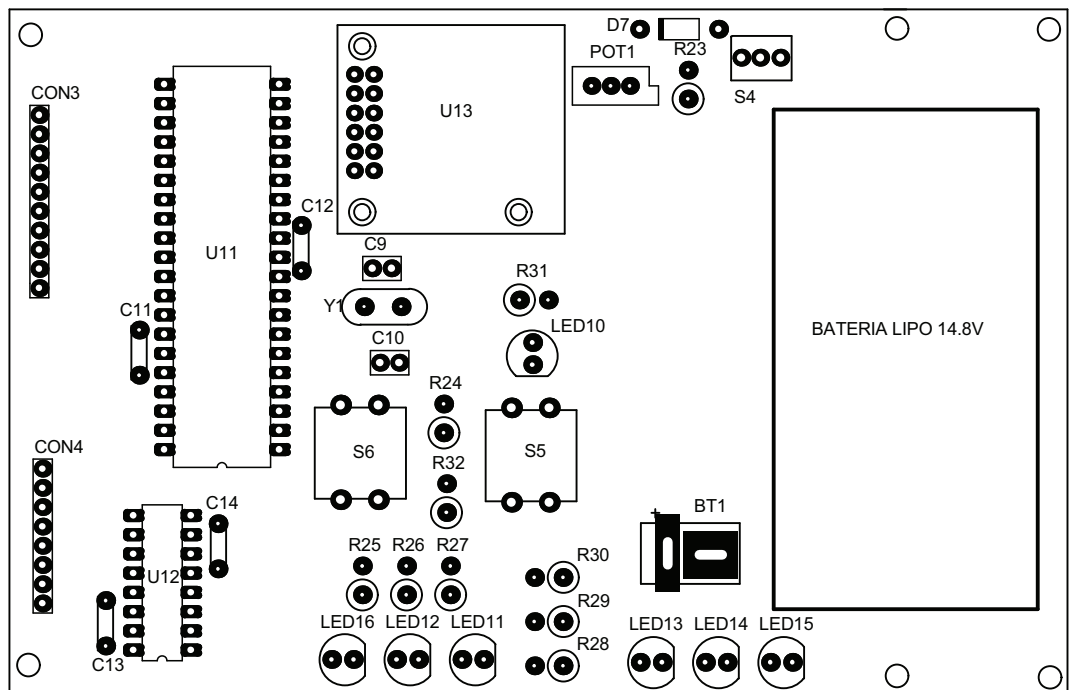
Bottom


	Data	Nom	Signatura	 Escola politècnica Superior <b>UdG</b>
Dibuixat	02/02/12	J.Font		
Compro.	02/02/12	J.Font		
Escala <b>1/1</b>	<b>PISTES RS232</b>			N° plànol 6 Substitueix a: Especialitat <b>ETIEI</b>

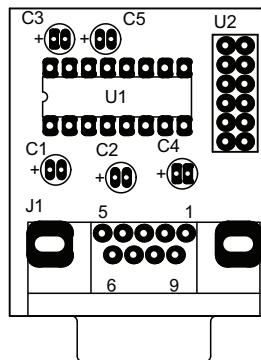





	Data	Nom	Signatura	 Escola politècnica Superior
Dibuixat	02/02/12	J.Font		
Compro.	02/02/12	J.Font		
Escala <b>1/1</b>	<b>COMPONENTS PLACA 1</b>			N° plànol 7 Substitueix a: Especialitat <b>ETIEI</b>



	Data	Nom	Signatura	 Escola politècnica Superior
Dibuixat	02/02/12	J.Font		
Compro.	02/02/12	J.Font		
Escala	<b>COMPONENTS PLACA 2</b>			Nº plànol 8
1/1				Substitueix a:
				Especialitat ETIEI



	Data	Nom	Signatura	 Escola politècnica Superior
Dibuixat	02/02/12	J.Font		
Compro.	02/02/12	J.Font		
Escala <b>1/1</b>	<b>COMPONENTS RS232</b>			N° plànol 9 Substitueix a: Especialitat ETIEI