



EPS

Escola Politècnica

UdG Superior

Projecte/Treball Fi de Carrera

Estudi: Enginyeria Industrial. Pla 2002

Títol: Disseny i fabricació d'un dispositiu per resoldre la inestabilitat del lligament escafolunar

Document: Plànols

Alumne: Francesc Soy i Viñas

Director/Tutor: Inés Ferrer Real

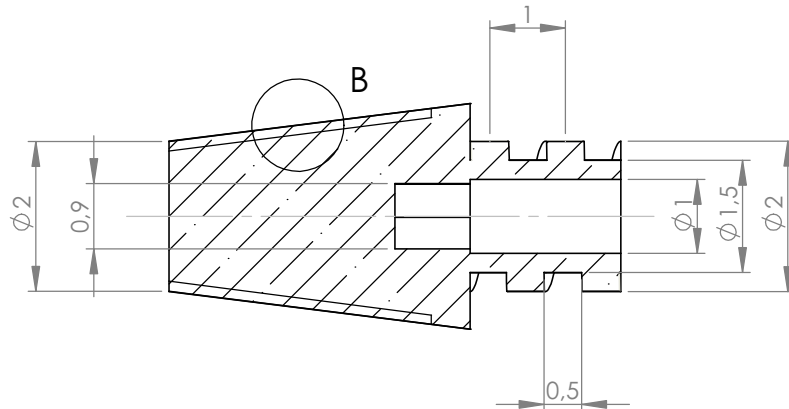
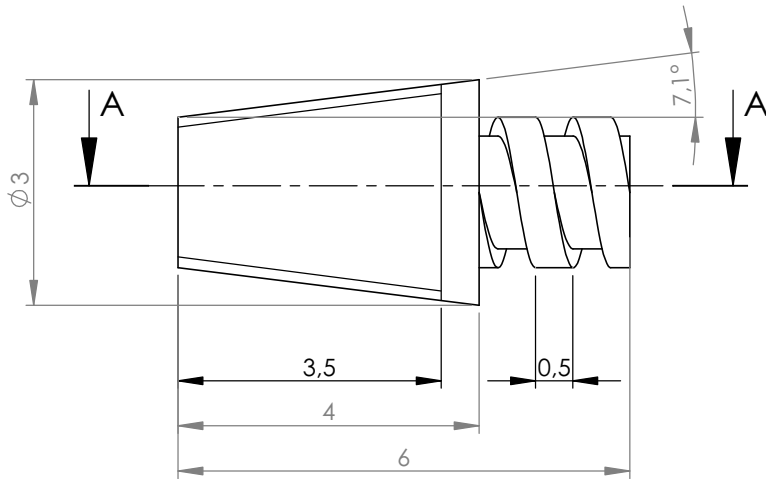
Departament: Eng. Mecànica i de la Construcció Industrial

Àrea: Processos de fabricació

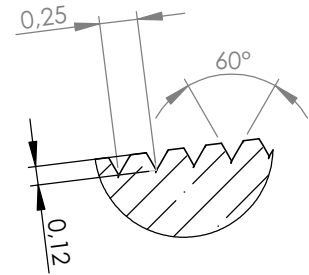
Convocatòria (mes/any): Juliol 2012

ÍNDIX

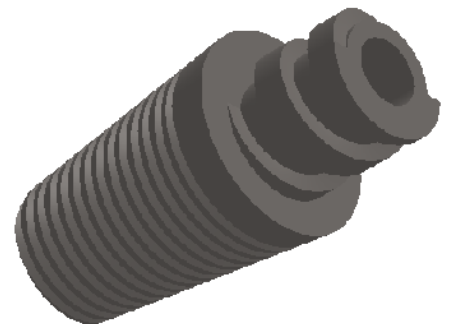
PLÀNOL 1_ DISSENY 1: PEÇA SEMILUNAR	1
PLÀNOL 2_ DISSENY 1: TUB ELASTÒMER	2
PLÀNOL 3_ DISSENY 1: PEÇA ESCAFOIDE.....	3
PLÀNOL 4_ PRÒTESI DISSENY 1	4
PLÀNOL 5_ DISSENY 1: PLÀNOL D'UBICACIÓ	5
PLÀNOL 6_ DISSENY 2: PEÇA SEMILUNAR	6
PLÀNOL 7_ DISSENY 2: TUB ELASTÒMER	7
PLÀNOL 8_ DISSENY 2: PEÇA ESCAFOIDE.....	8
PLÀNOL 9_ PRÒTESI DISSENY 2	9
PLÀNOL 10_ DISSENY 2: PLÀNOL D'UBICACIÓ	10
PLÀNOL 11_ DISSENY 3: PEÇA SEMILUNAR	11
PLÀNOL 12_ DISSENY 3: TUB ELASTÒMER.....	12
PLÀNOL 13_ DISSENY 3: PEÇA ESCAFOIDE.....	13
PLÀNOL 14_ PRÒTESI DISSENY 3	14
PLÀNOL 15_ DISSENY 3: PLÀNOL D'UBICACIÓ	15
PLÀNOL 16_ DISSENY ALTERNATIU: PEÇA SEMILUNAR	16
PLÀNOL 17_ DISSENY ALTERNATIU: TUB ELASTÒMER.....	17
PLÀNOL 18_ DISSENY ALTERNATIU: PEÇA ESCAFOIDE	18
PLÀNOL 19_ PRÒTESI DISSENY ALTERNATIU	19
PLÀNOL 20_ DISSENY ALTERNATIU: PLÀNOL D'UBICACIÓ	20
PLÀNOL 21_ PRÒTESI FABRICADA: PEÇA SEMILUNAR	21
PLÀNOL 22_ PRÒTESI FABRICADA: TUB ELASTÒMER	22
PLÀNOL 23_ PRÒTESI FABRICADA: PEÇA ESCAFOIDE	23
PLÀNOL 24_ PRÒTESI FABRICADA	24
PLÀNOL 25_ PRÒTESI FABRICADA: PLÀNOL D'UBICACIÓ	25
PLÀNOL 26_ MOTLLE RECTANGULAR: MODEL 1.1 INFERIOR	26
PLÀNOL 27_ MOTLLE RECTANGULAR: MODEL 1.1 SUPERIOR	27
PLÀNOL 28_ MOTLLE RECTANGULAR: MODEL 1.2 INFERIOR	28
PLÀNOL 29_ MOTLLE RECTANGULAR: MODEL 1.2 SUPERIOR	29
PLÀNOL 30_ MOTLLE RECTANGULAR: MODEL 2	30
PLÀNOL 31_ SUPORTS MOTLLE RECTANGULAR MODEL 2	31
PLÀNOL 32_ MOTLLE CILÍNDRIC: PART PEÇA ESCAFOIDE	32
PLÀNOL 33_ MOTLLE CILÍNDRIC: PART PEÇA SEMILUNAR	33




TALL A-A

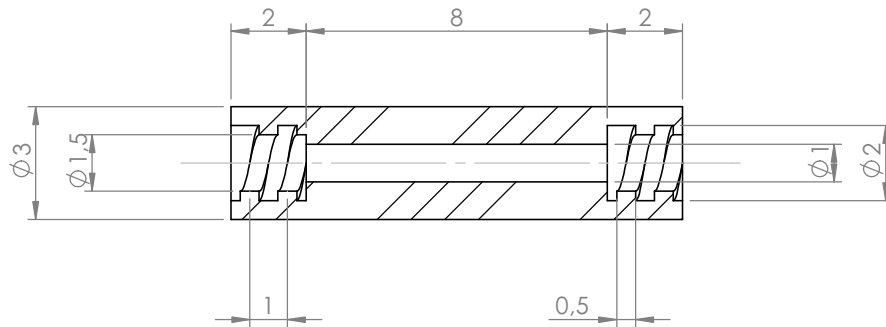


DETALL B
ESCALA 20 : 1

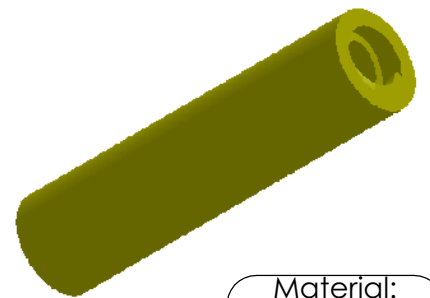


Material:
Titani/Peek


Disseny i fabricació d'un dispositiu per resoldre la inestabilitat del lligament escafolunar	Dibuixat	Francesc	Soy	Data	
	Plànol	1		21-11-12	
Escala 10:1	Disseny 1: Peça semilunar				Enginyeria Industrial

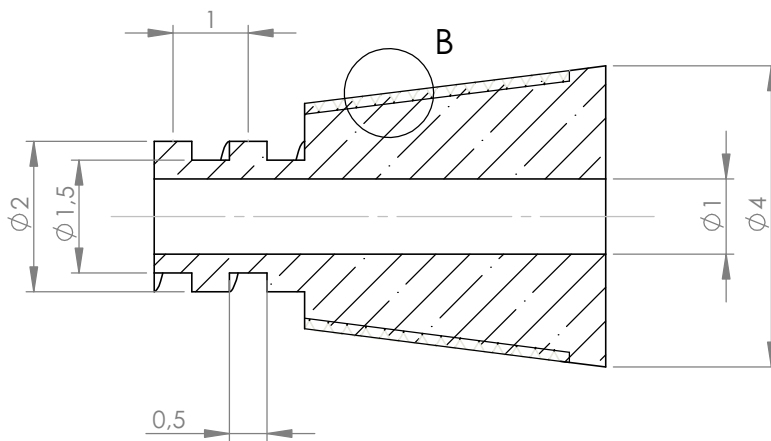
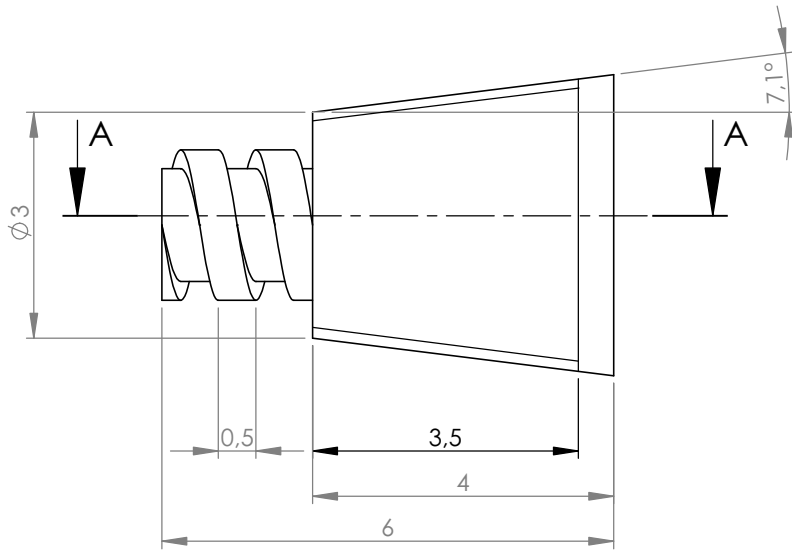


TALL A-A

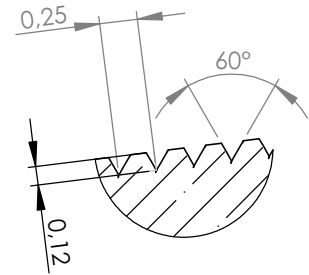


Material:
Elastòmer

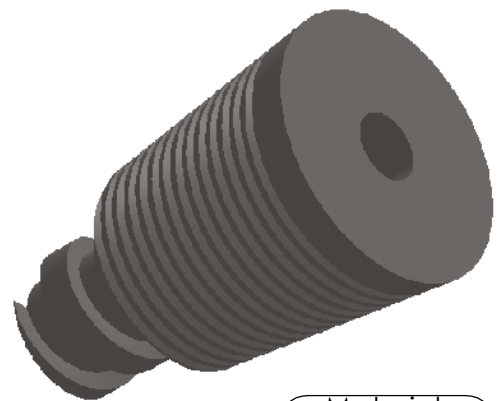
<i>Disseny i fabricació d'un dispositiu per resoldre la inestabilitat del lligament escafolunar</i>	<i>Dibuixat</i>	<i>Francesc</i>	<i>Soy</i>	<i>Data</i>	
	<i>Plànol</i>	<i>2</i>		<i>21-11-12</i>	
Escala 5:1	Disseny 1: Tub elastòmer				Enginyeria Industrial




TALL A-A

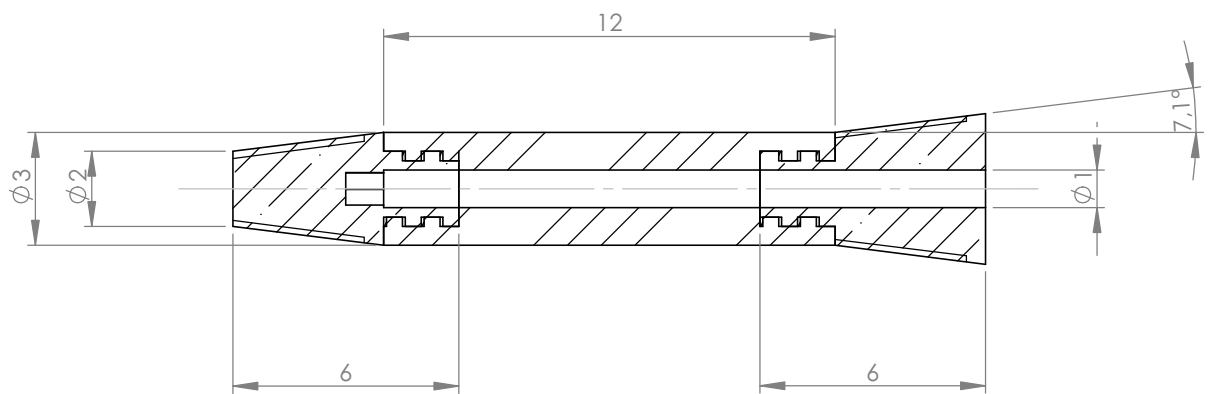
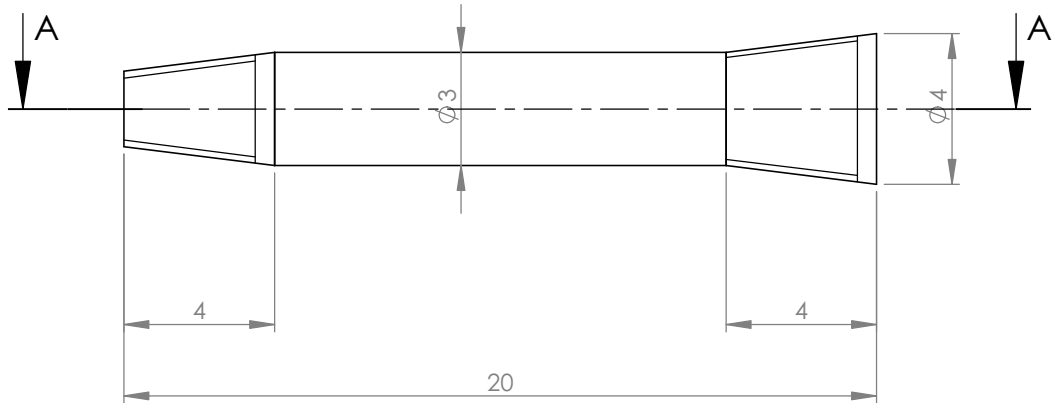


DETALL B
ESCALA 20 : 1



Material:
Titani/Peek

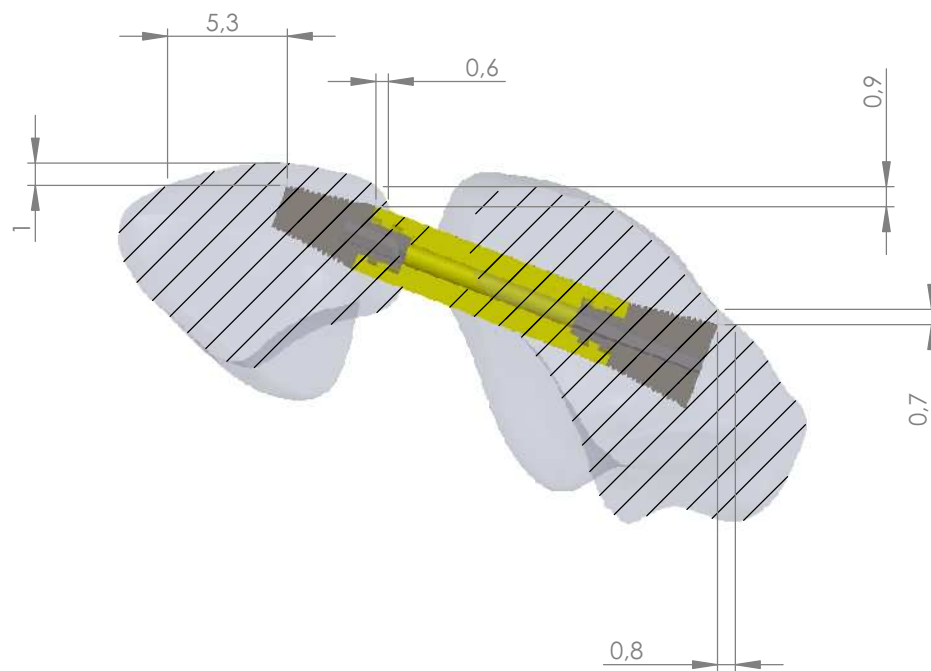
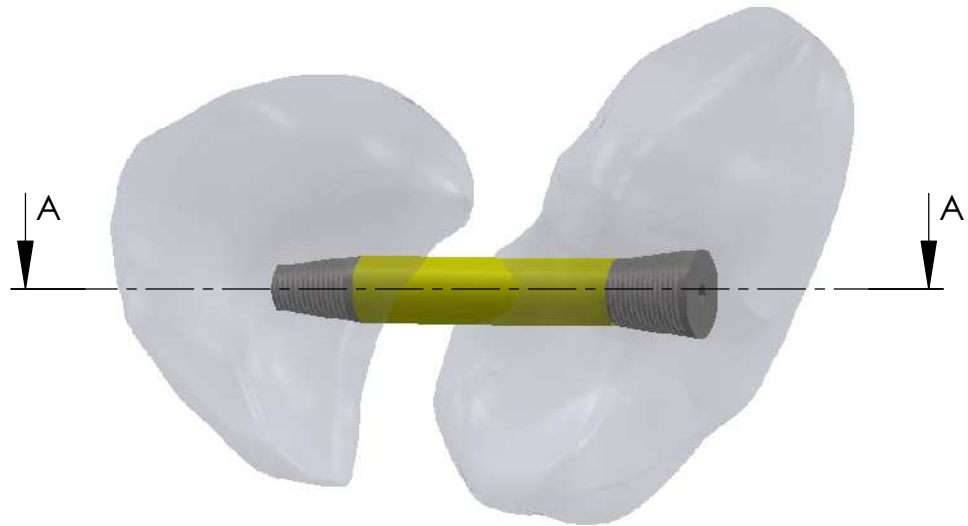
Disseny i fabricació d'un dispositiu per resoldre la inestabilitat del lligament escafolunar	Dibuixat	Francesc	Soy	Data	
	Plànol	3		21-11-12	
Escala 10:1	Disseny 1: Peça escafoide				Enginyeria Industrial




TALL A-A

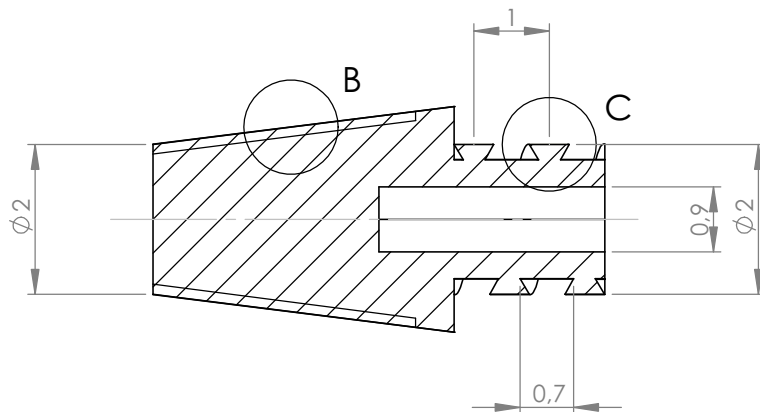
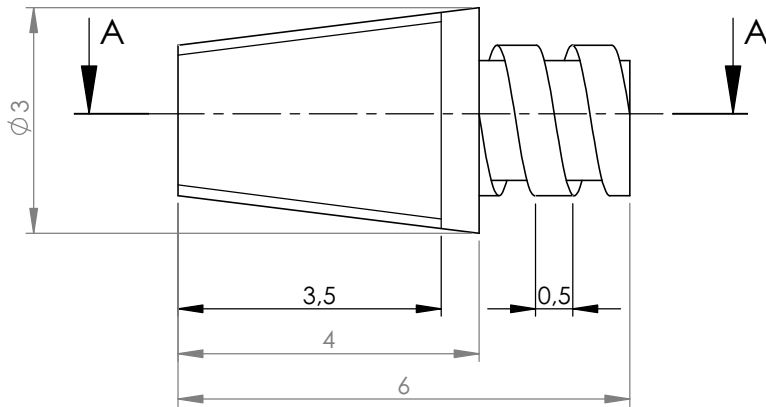


Disseny i fabricació d'un dispositiu per resoldre la inestabilitat del lligament escafolunar	Dibuixat	Francesc	Soy	Data	
	Plànol	4		21-11-12	
Escala 5:1	Pròtesi disseny 1				Enginyeria Industrial

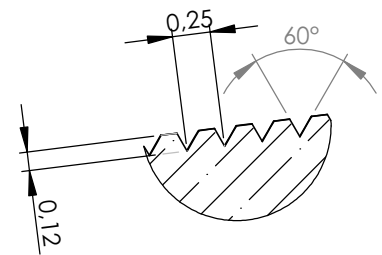


TALL A-A
Escala 3 : 1

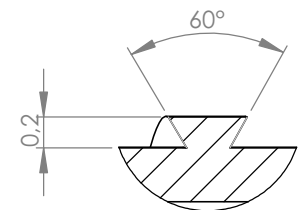
<i>Disseny i fabricació d'un dispositiu per resoldre la inestabilitat del lligament escafolunar</i>	<i>Dibuixat</i>	<i>Francesc</i>	<i>Soy</i>	<i>Data</i>	
	<i>Plànol</i>	<i>5</i>		<i>21-11-12</i>	
Escala 3:1	Disseny 1: Plànol d'ubicació				Enginyeria Industrial



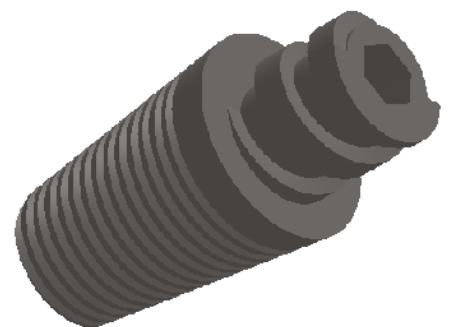
TALL A-A




DETALL B
SCALE 20 : 1

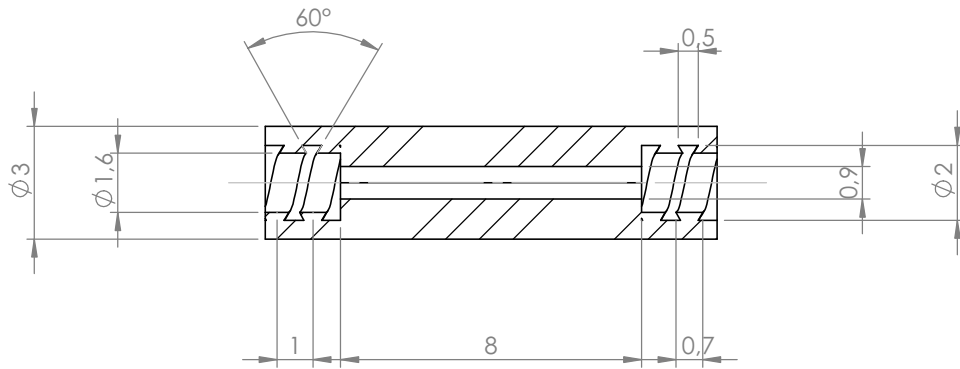
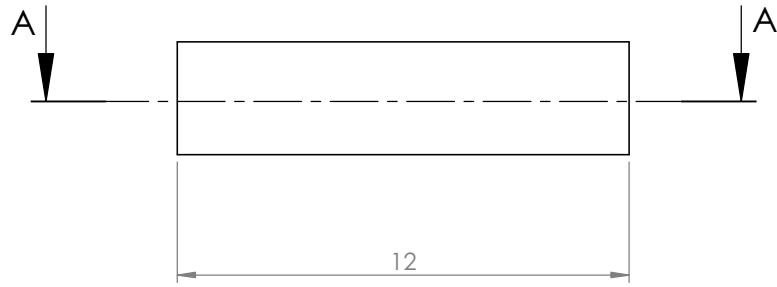


DETALL C
SCALE 20 : 1

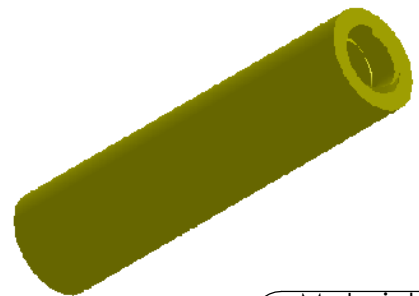


Material:
Titani/Peek


Disseny i fabricació d'un dispositiu per resoldre la inestabilitat del lligament escafolunar	Dibuixat	Francesc	Soy	Data	
	Plànol	6		21-11-12	
Escala 10:1	Disseny 2: Peça semilunar				Enginyeria Industrial

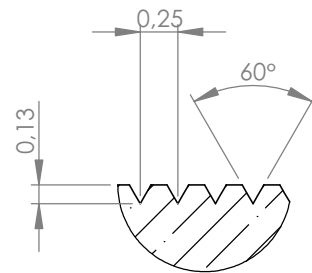
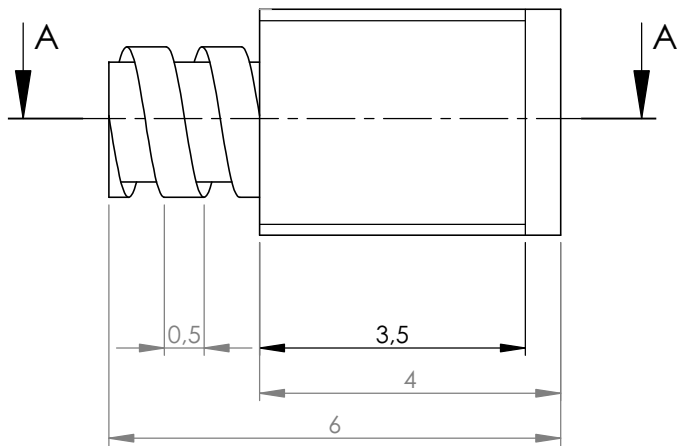


TALL A-A

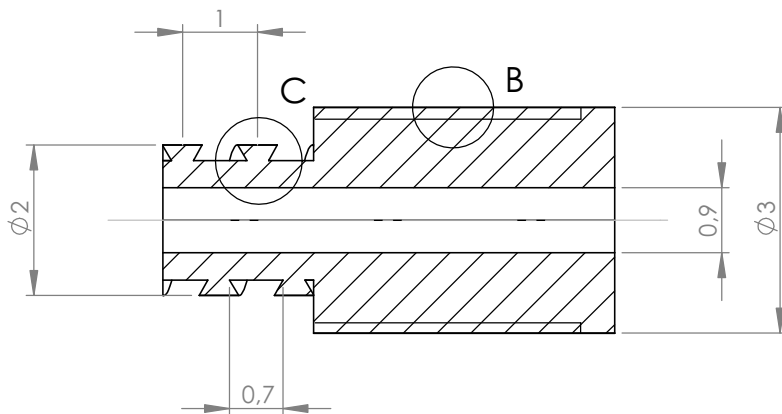


Material:
Elastòmer

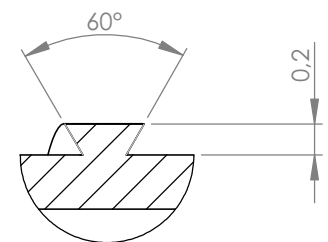
<i>Disseny i fabricació d'un dispositiu per resoldre la inestabilitat del lligament escafolunar</i>	<i>Dibuixat</i>	<i>Francesc</i>	<i>Soy</i>	<i>Data</i>	
	<i>Plànol</i>	<i>7</i>		<i>21-11-12</i>	
Escala 5:1	Disseny 2: Tub elastòmer				Enginyeria Industrial



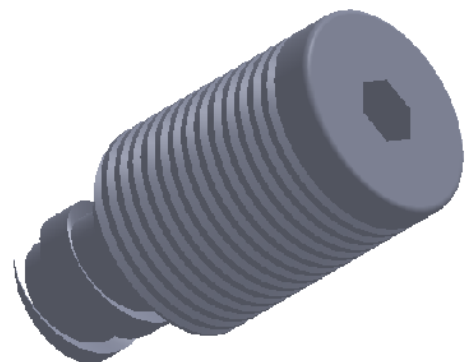
DETAILL B
SCALE 20 : 1




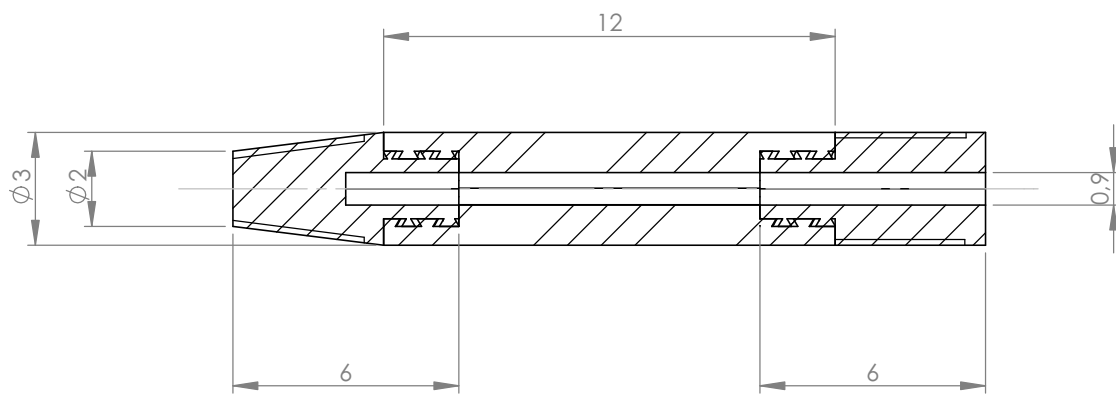
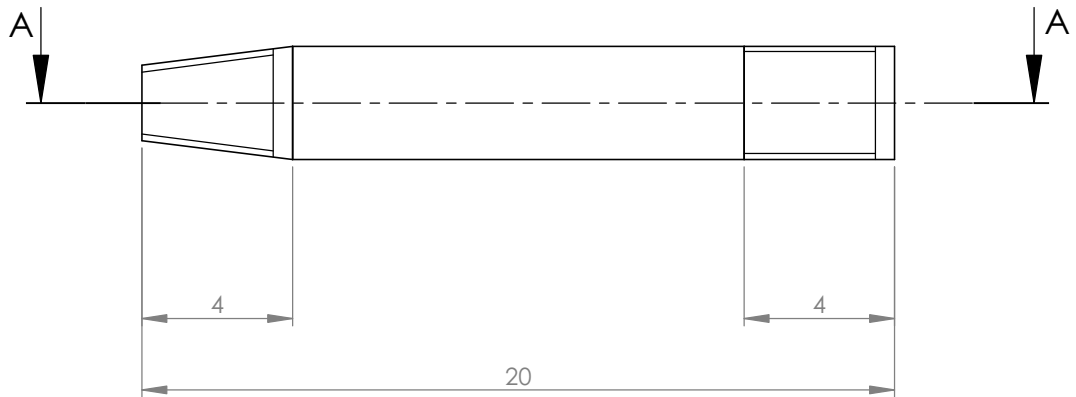
TALL A-A



DETAILL C
SCALE 20 : 1



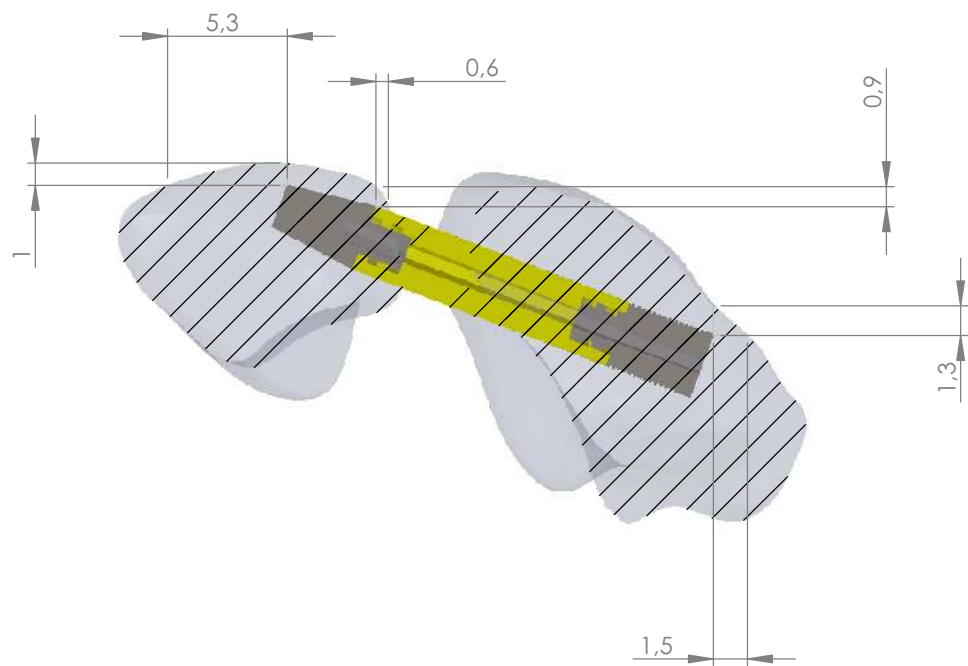
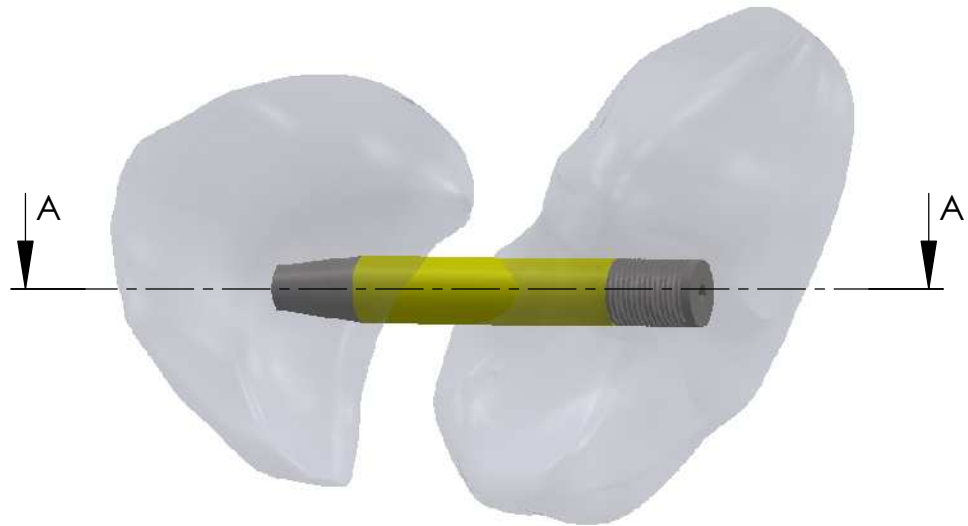
Disseny i fabricació d'un dispositiu per resoldre la inestabilitat del lligament escafolunar	Dibuixat	Francesc	Soy	Data	
	Plànol	8		21-11-12	
Escala 10:1	Disseny 2: Peça escafoide				Enginyeria Industrial




TALL A-A

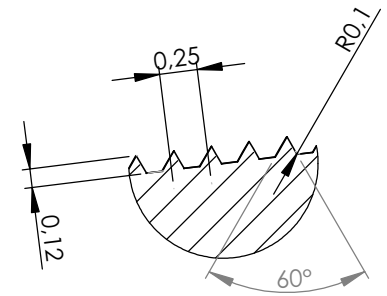
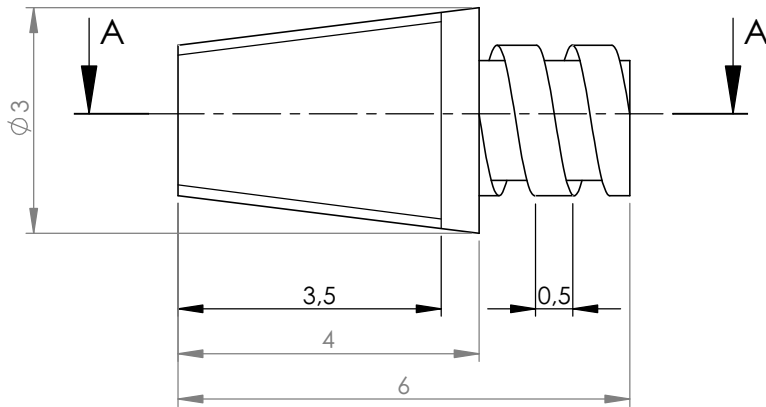


Disseny i fabricació d'un dispositiu per resoldre la inestabilitat del lligament escafolunar	Dibuixat	Francesc	Soy	Data	
	Plànol	9		21-11-12	
Escala 5:1	Pròtesi disseny 2				Enginyeria Industrial

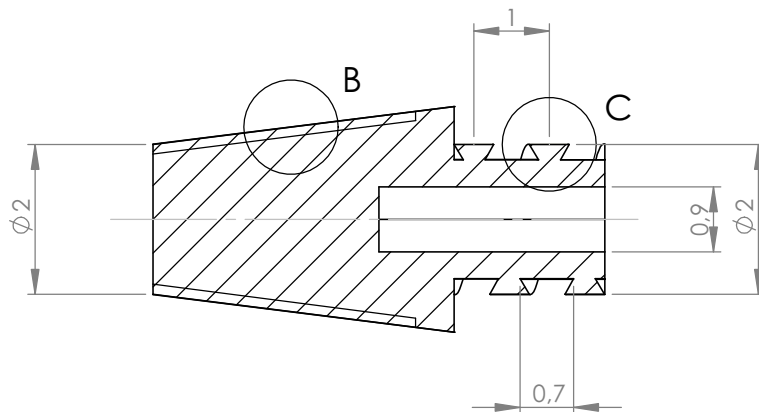


TALL A-A
Escala 3 : 1

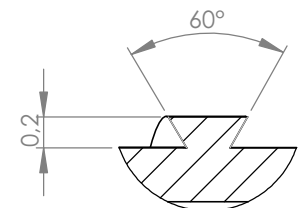
<i>Disseny i fabricació d'un dispositiu per resoldre la inestabilitat del lligament escafolunar</i>	<i>Dibuixat</i>	<i>Francesc</i>	<i>Soy</i>	<i>Data</i>	
	<i>Plànol</i>	<i>10</i>		<i>21-11-11</i>	
Escala 3:1	Disseny 2: Plànol d'ubicació				Enginyeria Industrial



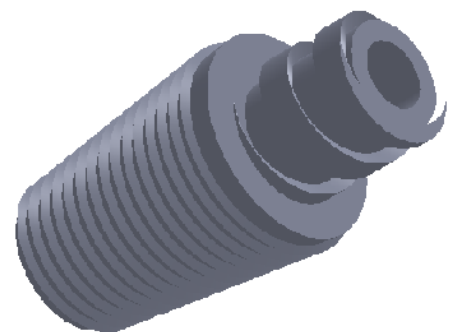
DETALL B
SCALE 20 : 1




TALL A-A

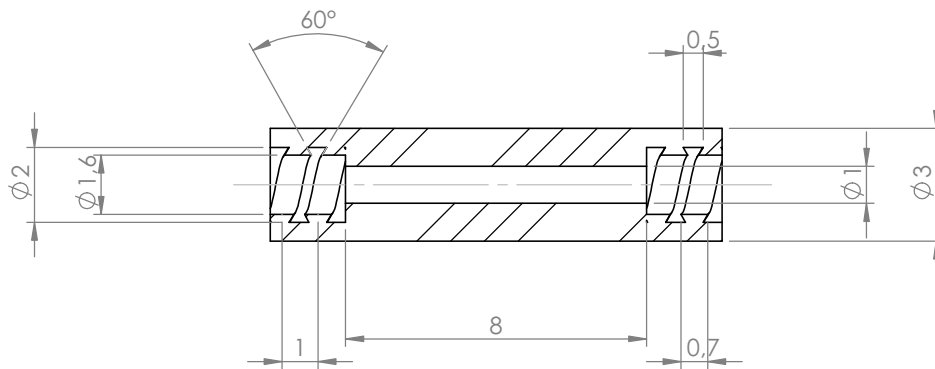
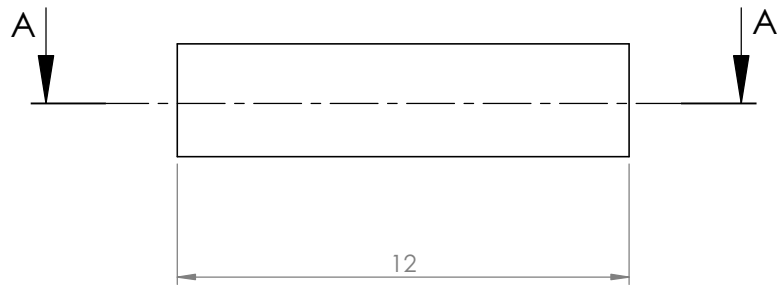


DETALL C
SCALE 20 : 1

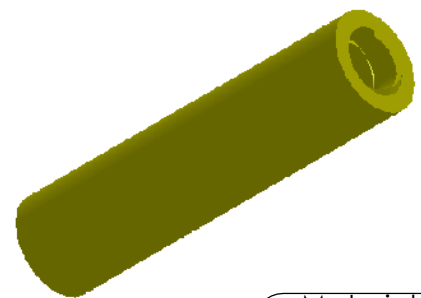


Material:
Titani/Peek


Disseny i fabricació d'un dispositiu per resoldre la inestabilitat del lligament escafolunar	Dibuixat	Francesc	Soy	Data	
	Plànol	11		28-11-11	
Escala 10:1	Disseny 3: Peça semilunar				Enginyeria Industrial

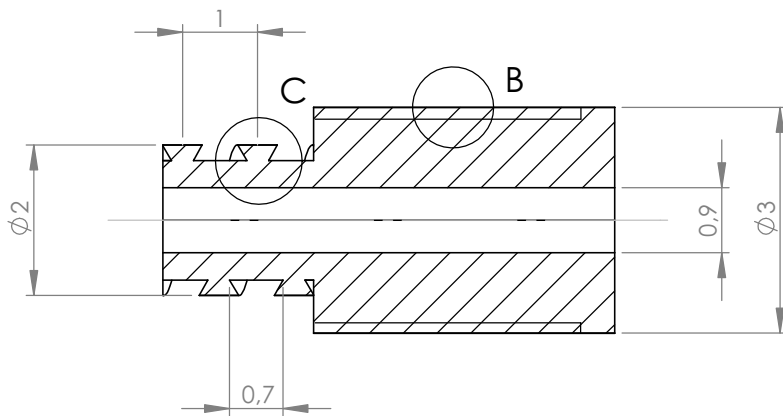
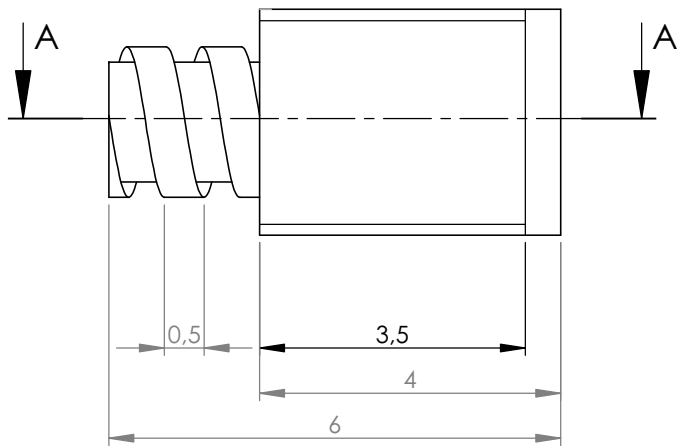


TALL A-A

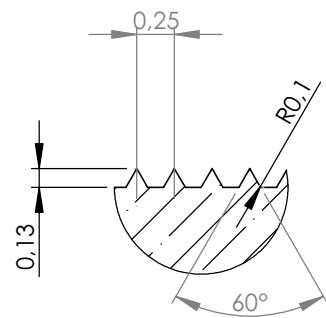


Material:
Elastòmer

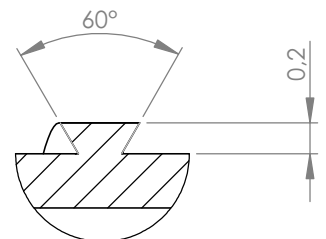
<i>Disseny i fabricació d'un dispositiu per resoldre la inestabilitat del lligament escafolunar</i>	<i>Dibuixat</i>	<i>Francesc</i>	<i>Soy</i>	<i>Data</i>	
	<i>Plànol</i>	<i>12</i>		<i>28-11-11</i>	
Escala 5:1	Disseny 3: Tub elastòmer				Enginyeria Industrial



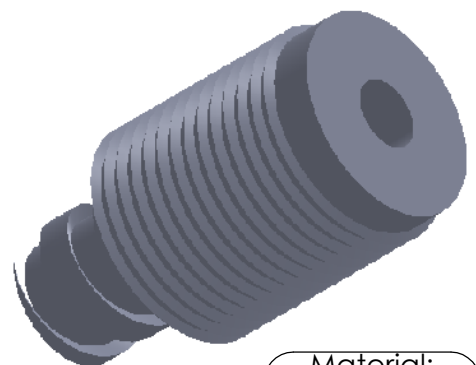
TALL A-A




DETALL B
SCALE 20 : 1

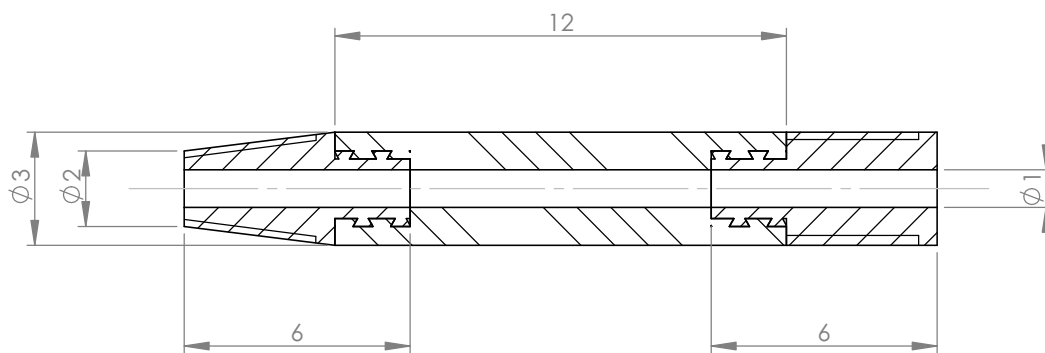
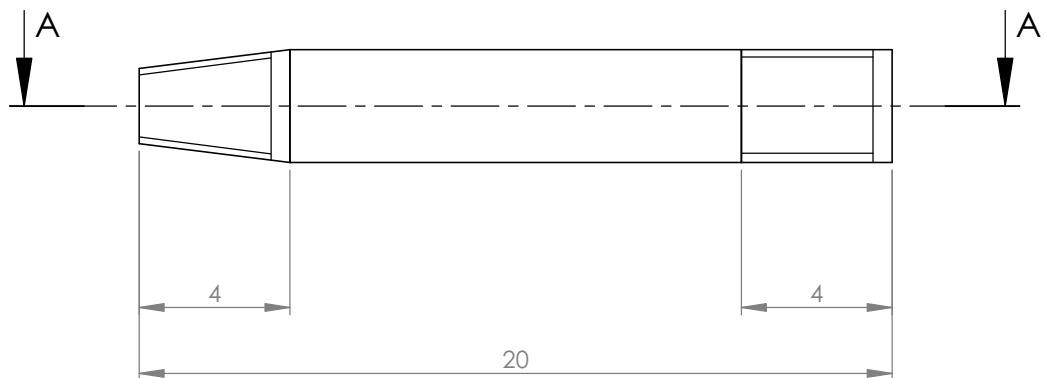


DETALL C
SCALE 20 : 1




Material:
Titani/Peek

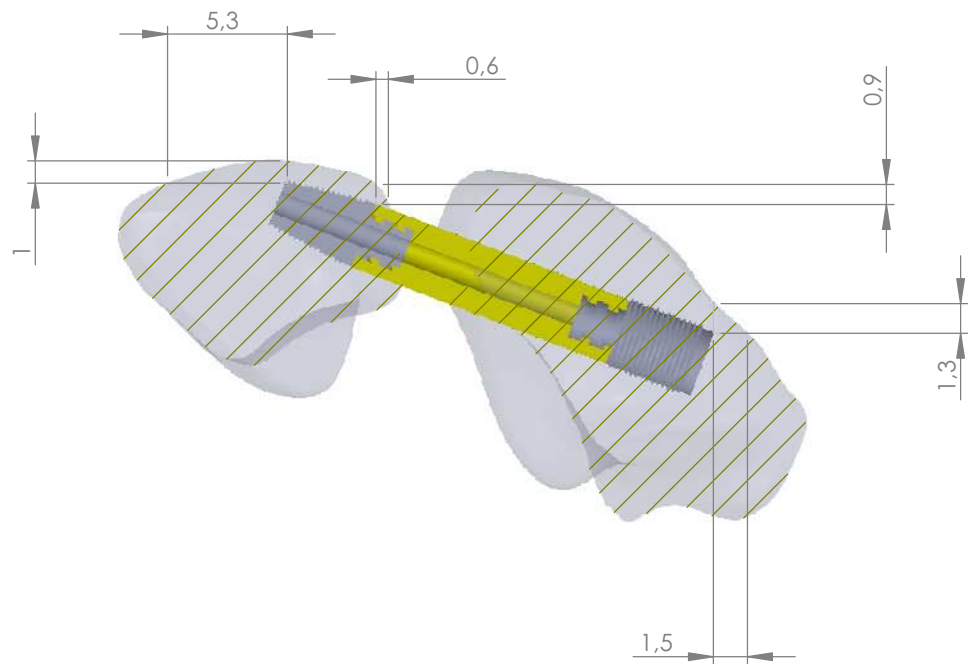
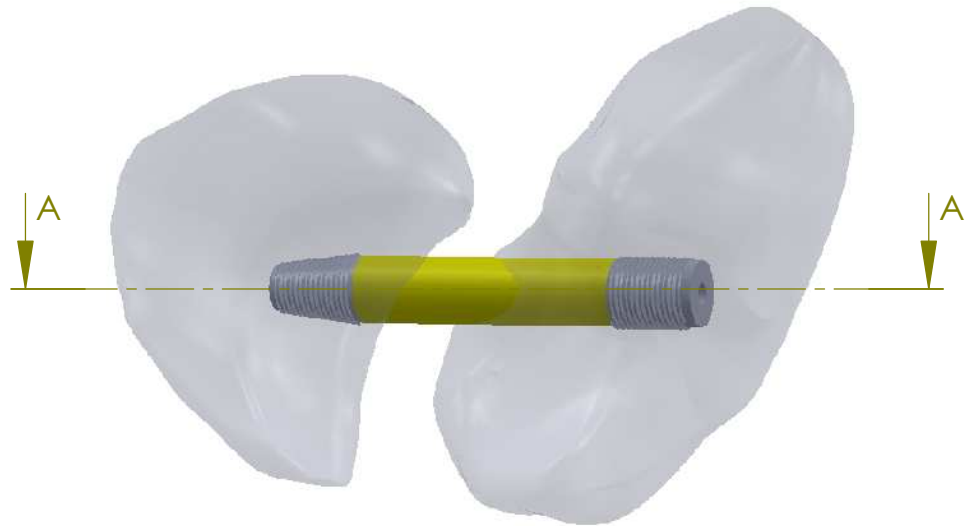
Disseny i fabricació d'un dispositiu per resoldre la inestabilitat del lligament escafolunar	Dibuixat	Francesc	Soy	Data	 Escola Politècnica Superior
	Plànol	13		28-11-11	
Escala 10:1	Disseny 3: Peça escafoide				Enginyeria Industrial




TALL A-A

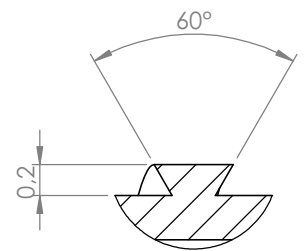
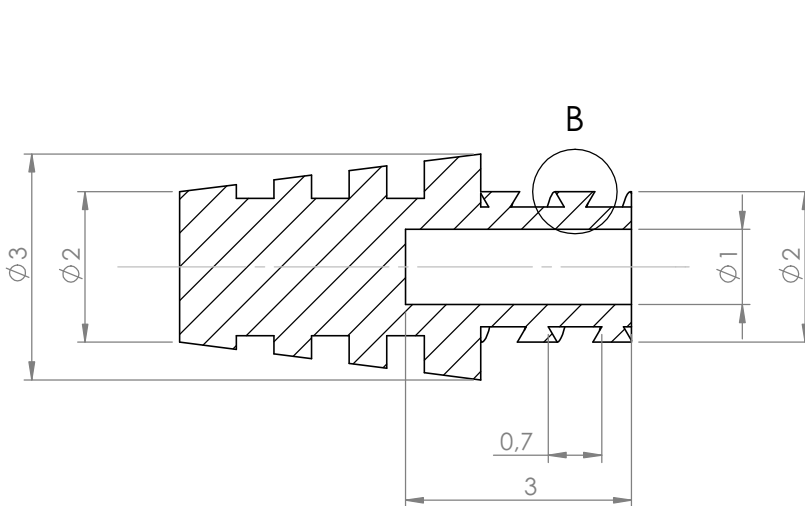
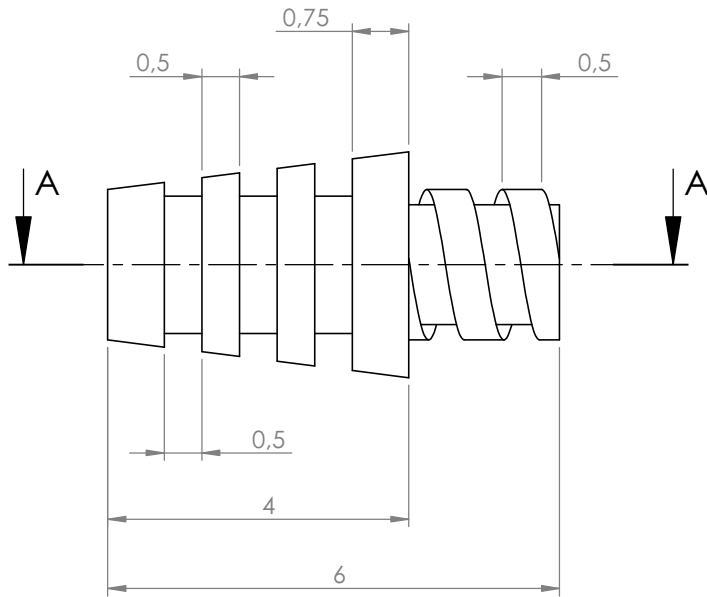


Disseny i fabricació d'un dispositiu per resoldre la inestabilitat del lligament escafolunar	Dibuixat	Francesc	Soy	Data	
	Plànol	14		28-11-11	
Escala 5:1	Pròtesi disseny 3				Enginyeria Industrial



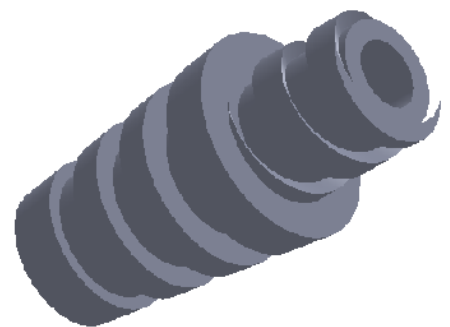
TALL A-A
Escala 3 : 1

<i>Disseny i fabricació d'un dispositiu per resoldre la inestabilitat del lligament escafolunar</i>	<i>Dibuixat</i>	<i>Francesc</i>	<i>Soy</i>	<i>Data</i>	
	<i>Plànol</i>	<i>15</i>		<i>28-11-11</i>	
Escala 3:1	Disseny 3: Plànol d'ubicació				Enginyeria Industrial




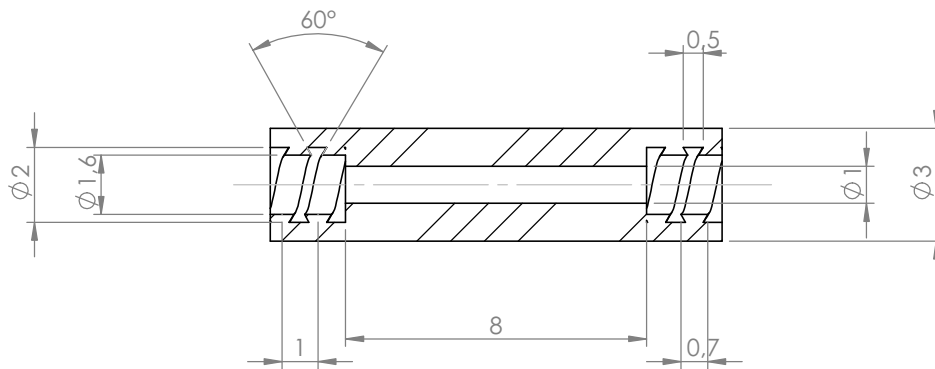
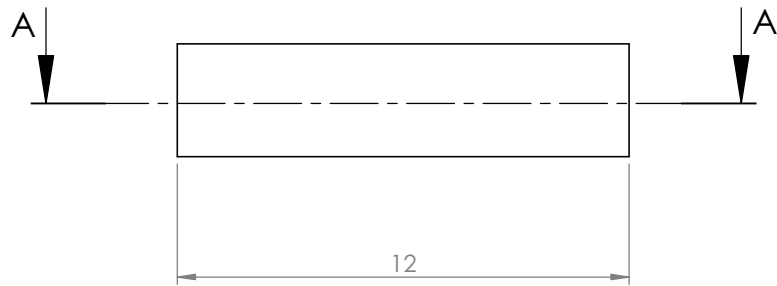
DETALL B
SCALE 20 : 1

TALL A-A

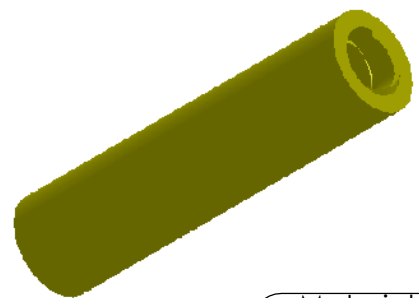


Material:
Titani/Peek

Disseny i fabricació d'un dispositiu per resoldre la inestabilitat del lligament escafolunar	Dibuixat	Francesc	Soy	Data	
	Plànol	16		28-11-11	
Escala 10:1	Disseny alternatiu: Peça semilunar			Enginyeria Industrial	

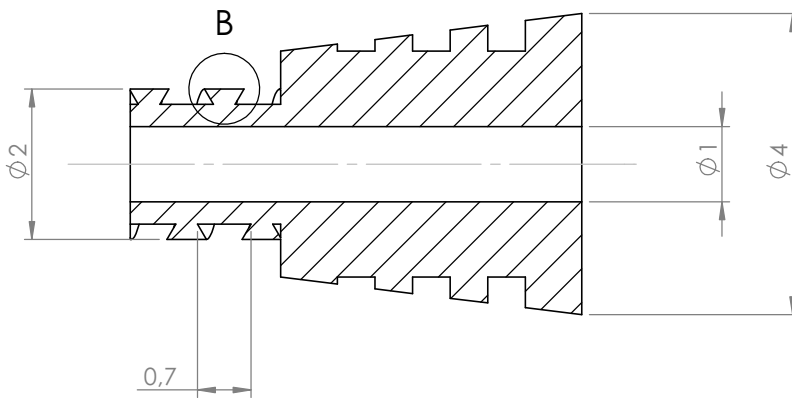
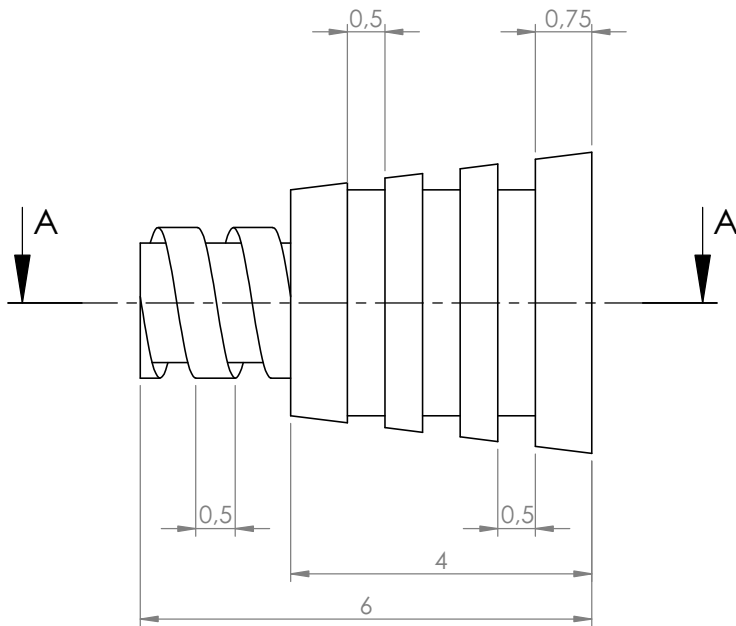


TALL A-A

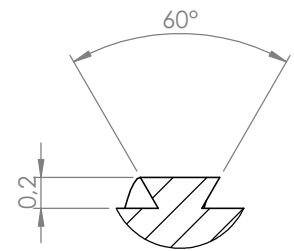


Material:
Elastòmer

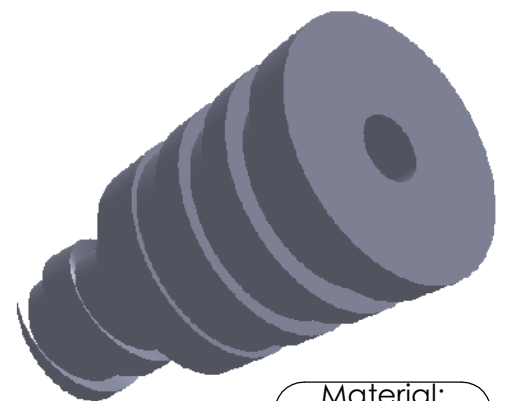
Disseny i fabricació d'un dispositiu per resoldre la inestabilitat del lligament escafolunar	Dibuixat	Francesc	Soy	Data	
	Plànol	17		28-11-11	
Escala 5:1	Disseny alternatiu: Tub elastòmer			Enginyeria Industrial	




TALL A-A

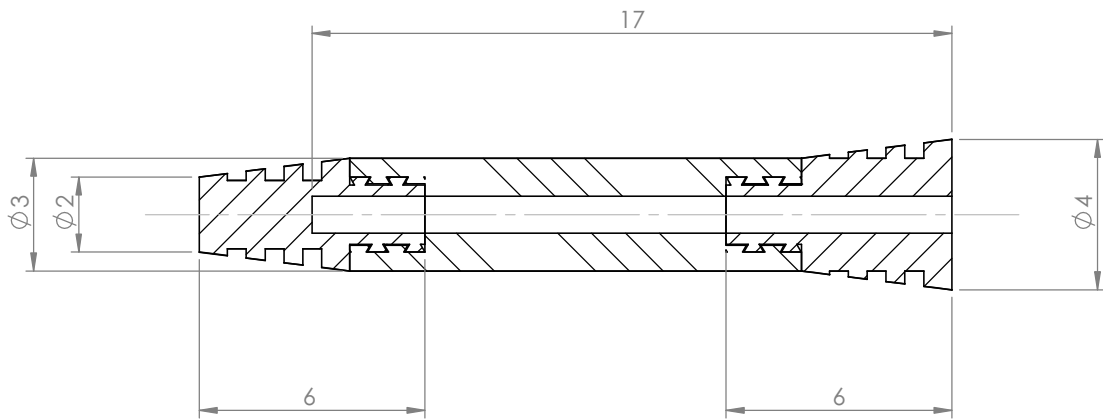
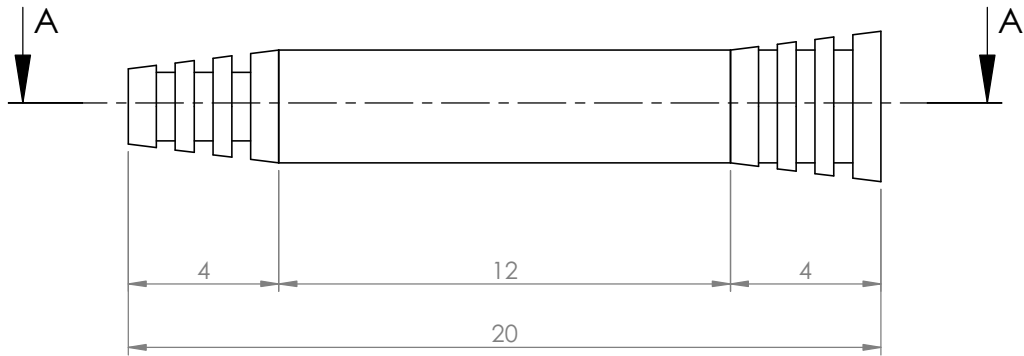


DETALL B
SCALE 20 : 1




Material:
Titani/Peek

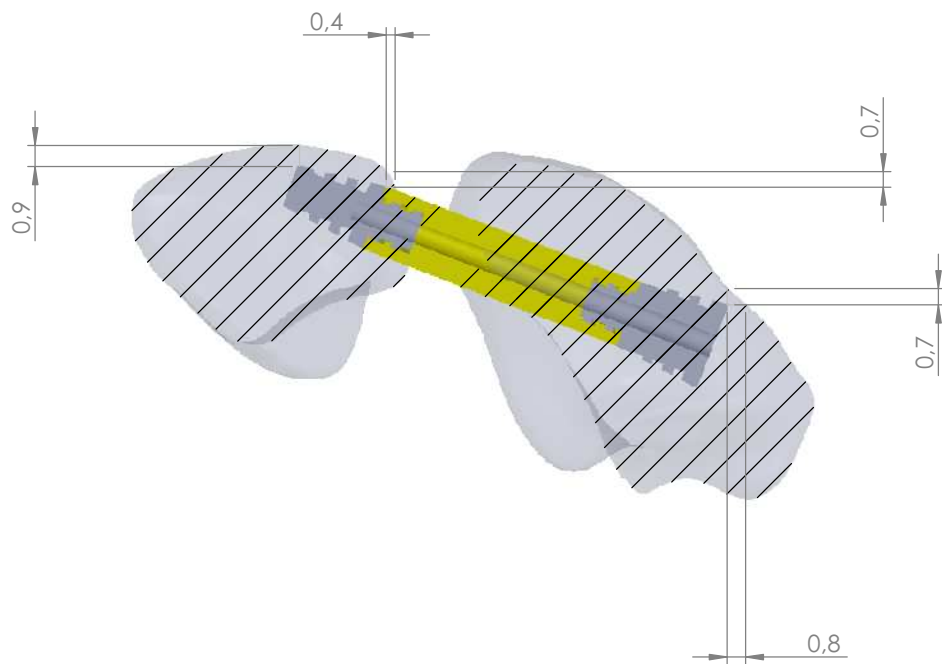
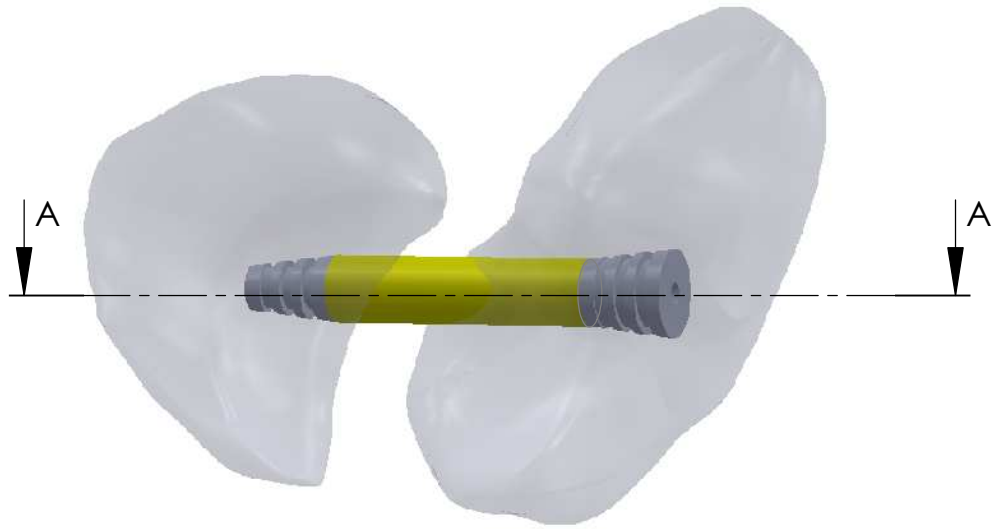
Disseny i fabricació d'un dispositiu per resoldre la inestabilitat del lligament escafolunar	Dibuixat	Francesc	Soy	Data	
	Plànol	18		28-11-11	
Escala 10:1	Disseny alternatiu: Peça escafoide				Enginyeria Industrial



TALL A-A

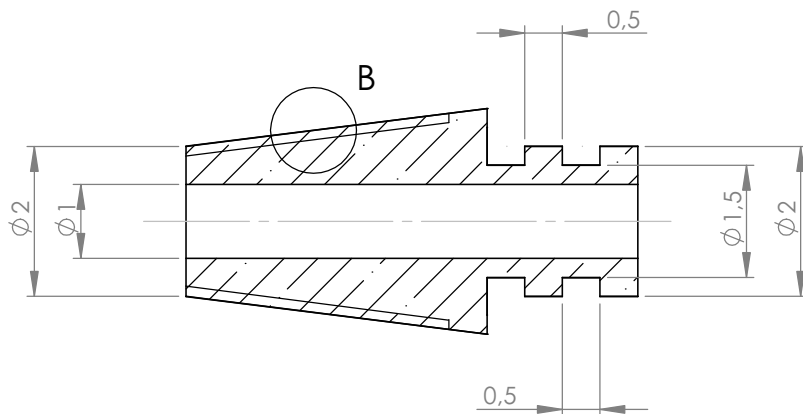
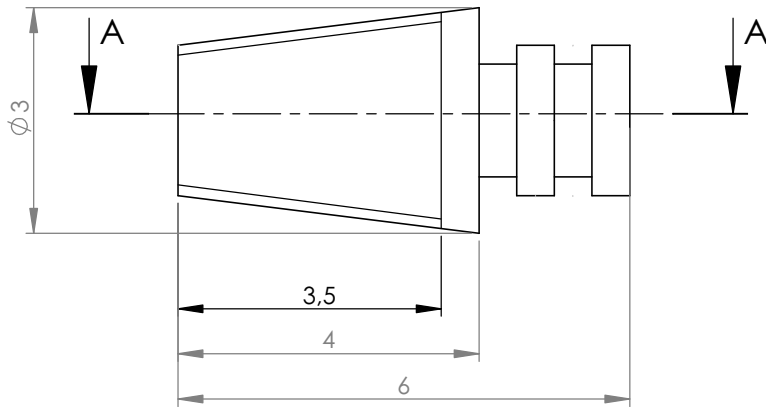


Disseny i fabricació d'un dispositiu per resoldre la inestabilitat del lligament escafolunar	Dibuixat	Francesc	Soy	Data	
	Plànol	19		28-11-11	
Escala 5:1	Pròtesi disseny alternatiu				Enginyeria Industrial

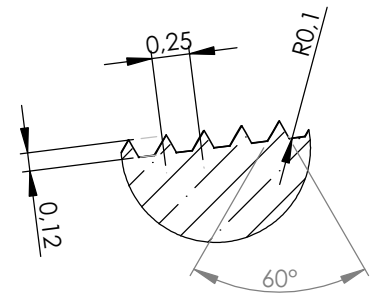


TALL A-A
Escala 3 : 1

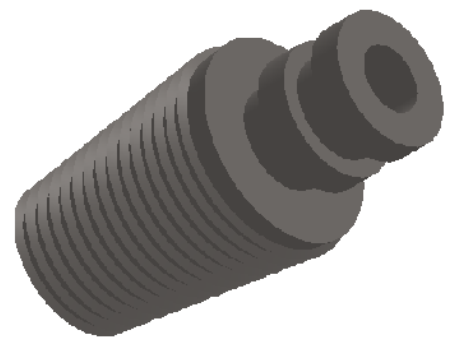
Disseny i fabricació d'un dispositiu per resoldre la inestabilitat del lligament escafolunar	Dibuixat	Francesc	Soy	Data	
	Plànol	20		28-11-11	
Escala 3:1	Disseny alternatiu: Plànol d'ubicació			Enginyeria Industrial	




TALL A-A

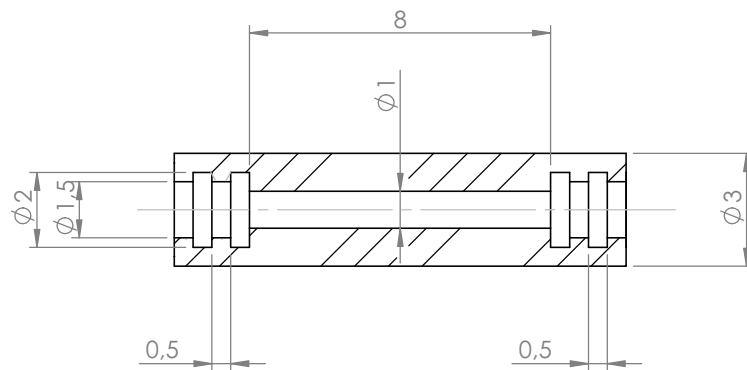
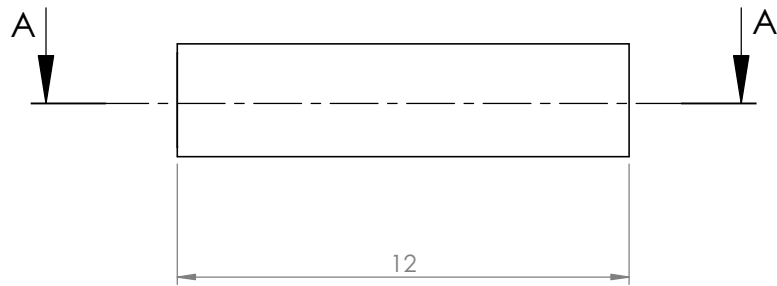


DETALL B
Escala 20 : 1

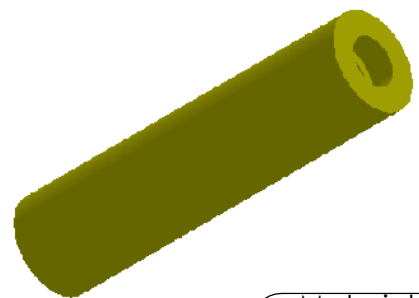


Material:
Acer


Disseny i fabricació d'un dispositiu per resoldre la inestabilitat del lligament escafolunar	Dibuixat	Francesc	Soy	Data	
	Plànol	21		31-03-12	
Escala 10:1	Pròtesi fabricada: Peça semilunar				Enginyeria Industrial

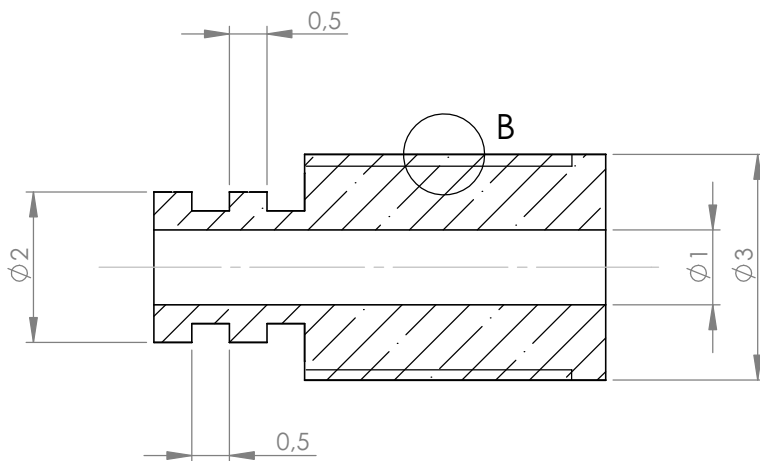
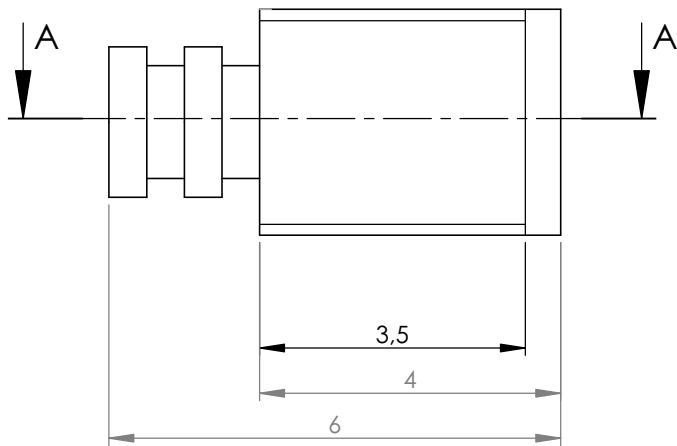


TALL A-A

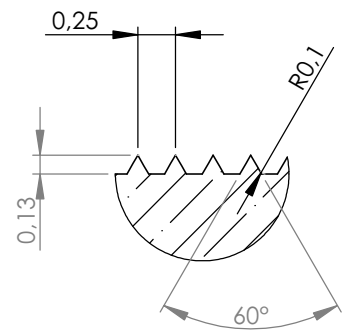


Material:
Silicona

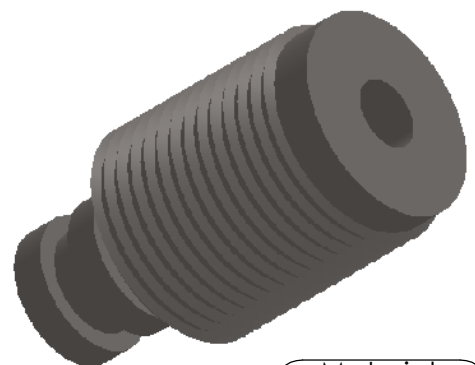
<i>Disseny i fabricació d'un dispositiu per resoldre la inestabilitat del lligament escafolunar</i>	Dibuixat	Francesc	Soy	Data	
	Plànol	22		31-03-12	
Escala 5:1	Pròtesi fabricada: Tub elastòmer			Enginyeria Industrial	




TALL A-A

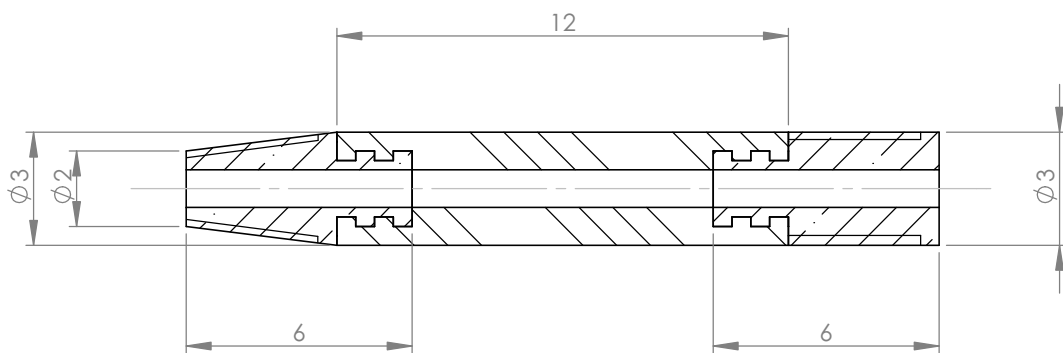
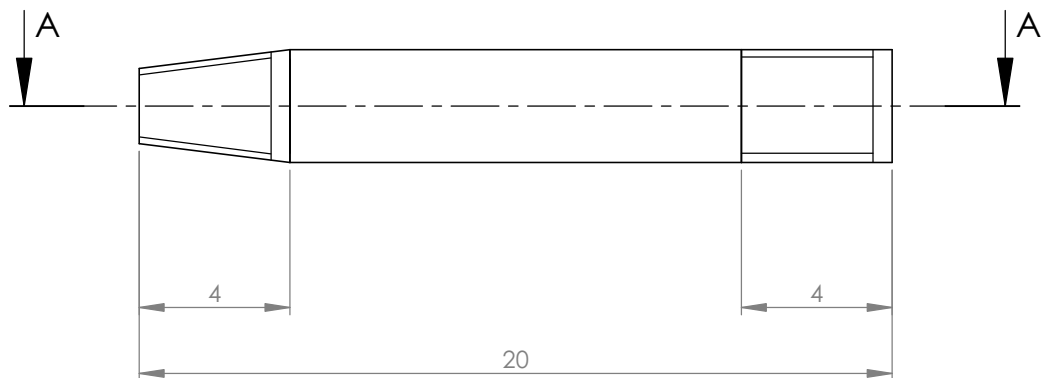


DETALL B
Escala 20 : 1




Material:
Acer

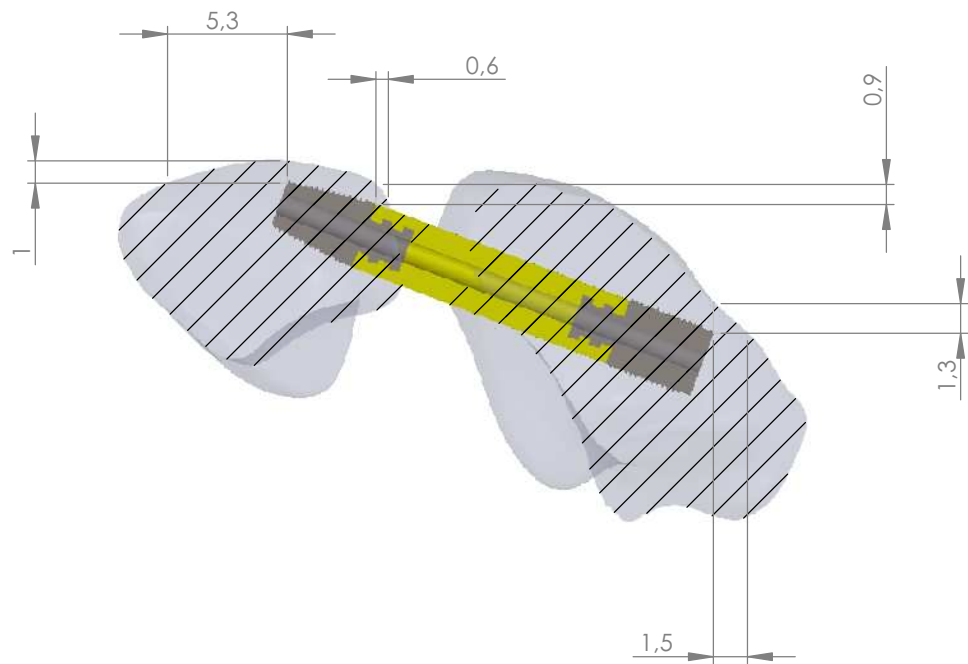
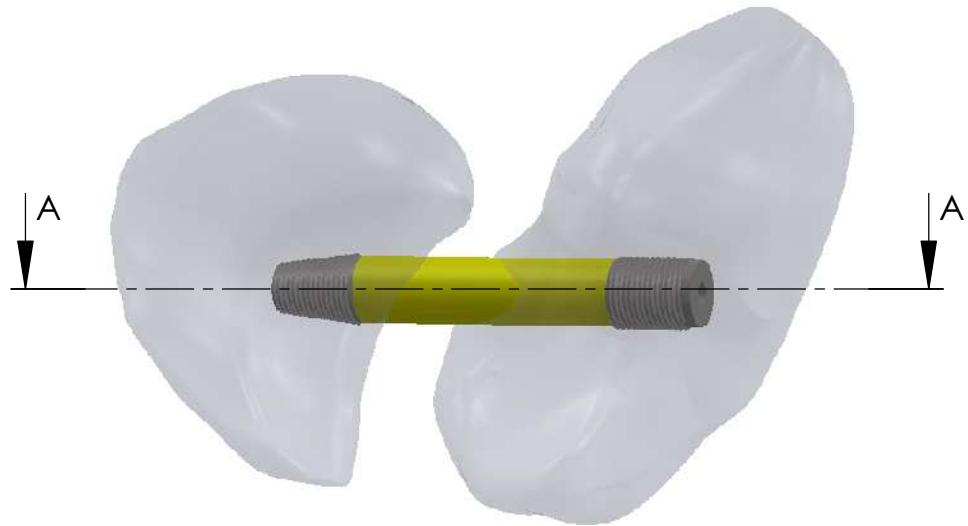
<i>Disseny i fabricació d'un dispositiu per resoldre la inestabilitat del lligament escafolunar</i>	<i>Dibuixat</i>	<i>Francesc</i>	<i>Soy</i>	<i>Data</i>	
	<i>Plànol</i>	<i>23</i>		<i>31-03-12</i>	
Escala 10:1	Pròtesi fabricada: Peça escafoide			Enginyeria Industrial	



TALL A-A

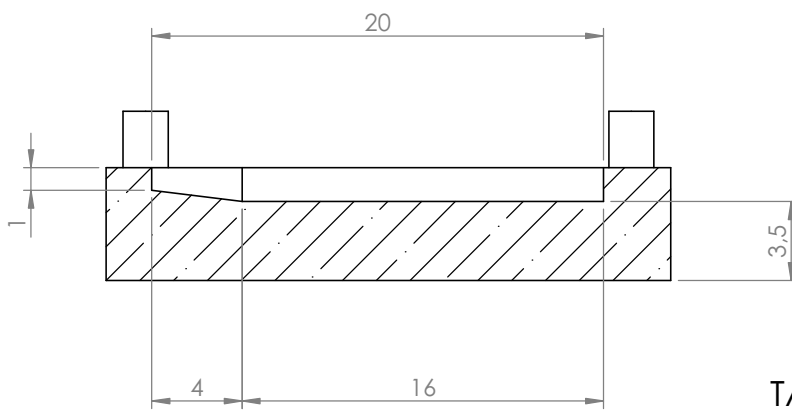
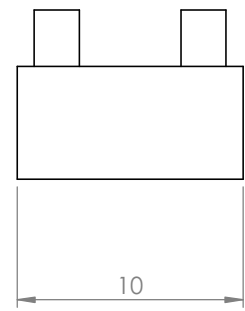
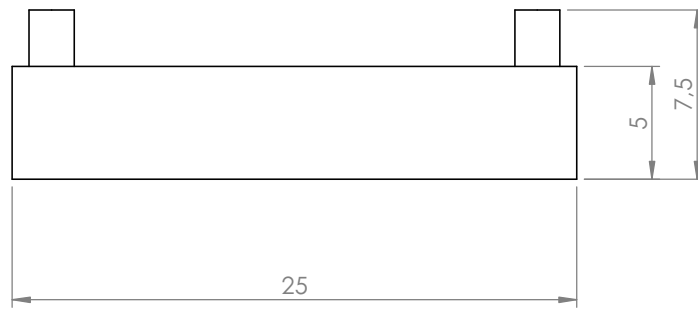


Disseny i fabricació d'un dispositiu per resoldre la inestabilitat del lligament escafolunar	Dibuixat	Francesc	Soy	Data	
	Plànol	24		31-03-12	
Escala 5:1	Pròtesi fabricada				Enginyeria Industrial

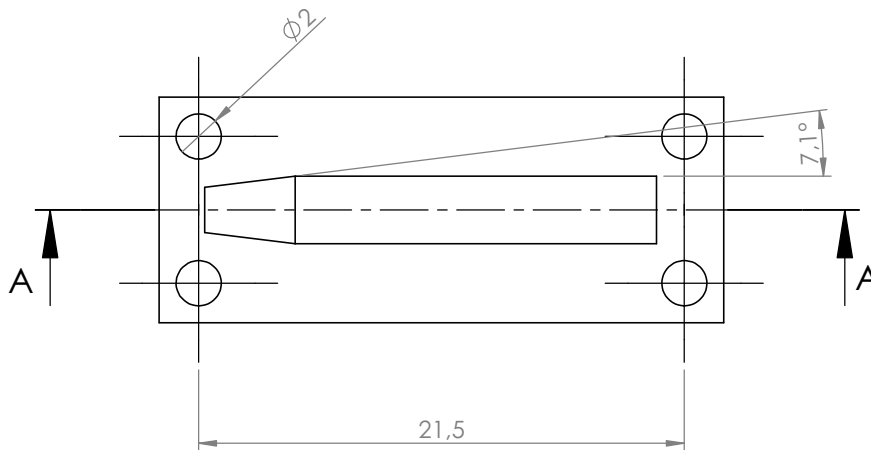


TALL A-A
Escala 3 : 1


<i>Disseny i fabricació d'un dispositiu per resoldre la inestabilitat del lligament escafolunar</i>	<i>Dibuixat</i>	<i>Francesc</i>	<i>Soy</i>	<i>Data</i>	
	<i>Plànol</i>	<i>25</i>		<i>31-03-12</i>	
Escala 3:1	<i>Pròtesi fabricada: Plànol d'ubicació</i>				<i>Enginyeria Industrial</i>

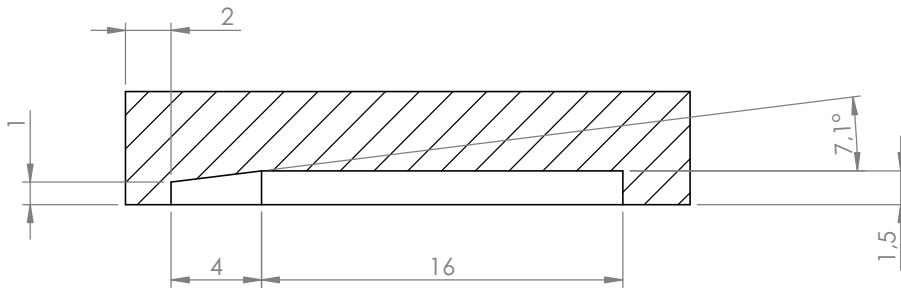
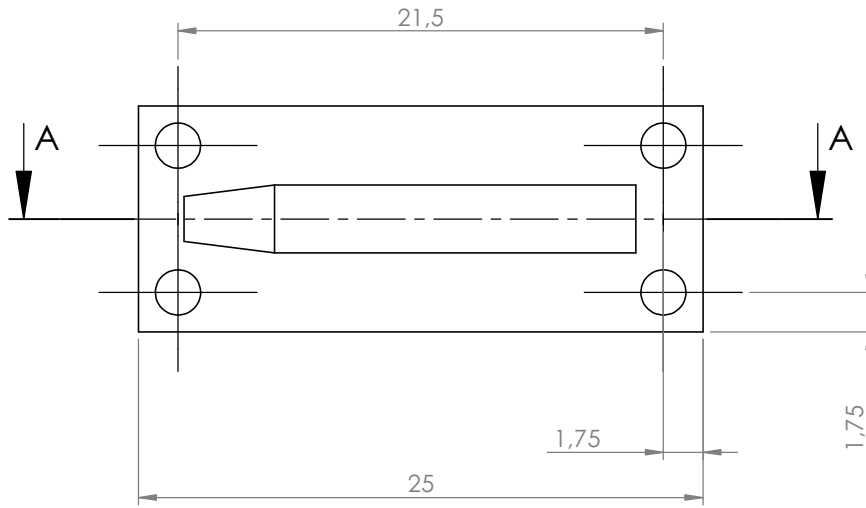


TALL A-A
Escala 3 : 1

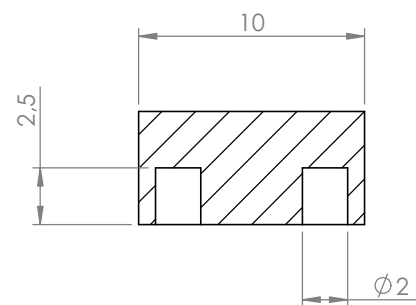
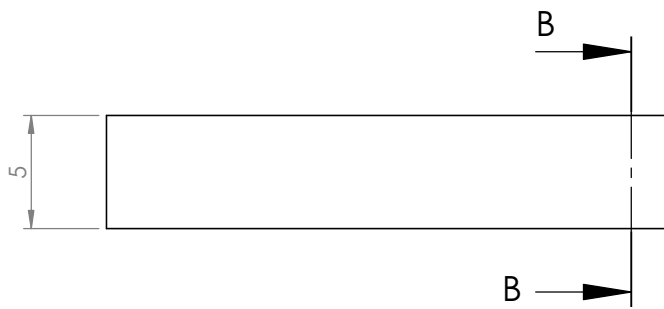


Material:
Acer

Disseny i fabricació d'un dispositiu per resoldre la inestabilitat del lligament escafolunar	Dibuixat	Francesc	Soy	Data	
	Plànol	26		24-01-12	
Escala 3:1	Motlle rectangular: Model 1.1 Inferior				Enginyeria Industrial




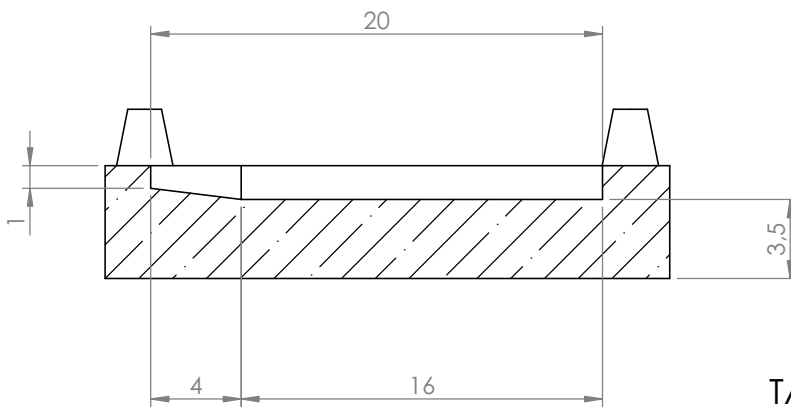
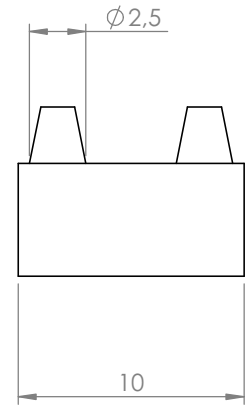
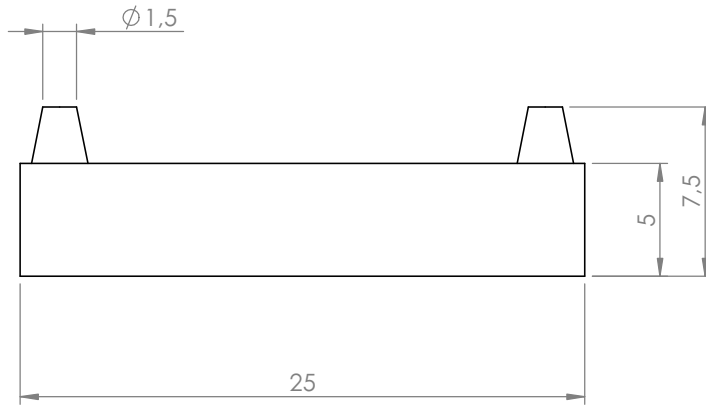
TALL A-A
Escala 3 : 1



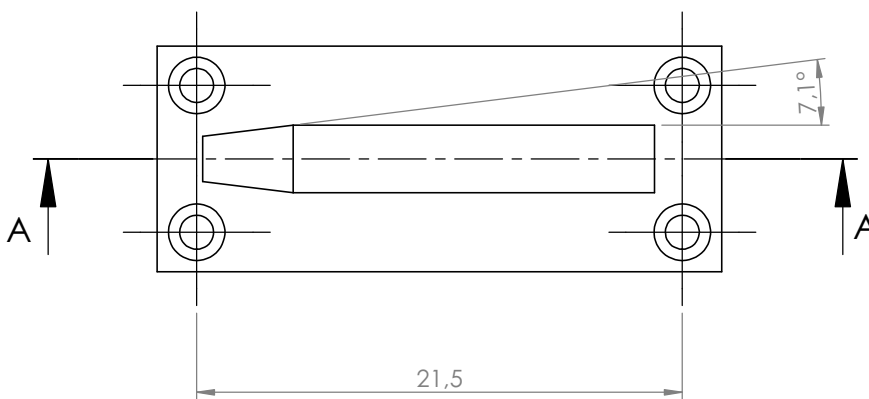
TALL B-B
Escala 3 : 1

Material:
Acer

Disseny i fabricació d'un dispositiu per resoldre la inestabilitat del lligament escafolunar	Dibuixat	Francesc	Soy	Data	
	Plànol	27		24-01-12	
Escala 3:1	Motlle rectangular: Model 1.1 Superior				Enginyeria Industrial

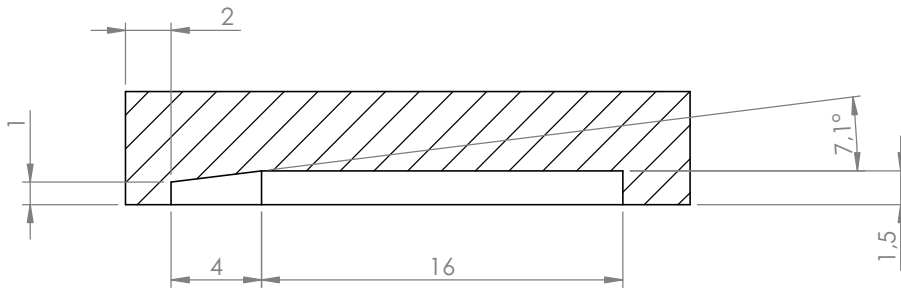
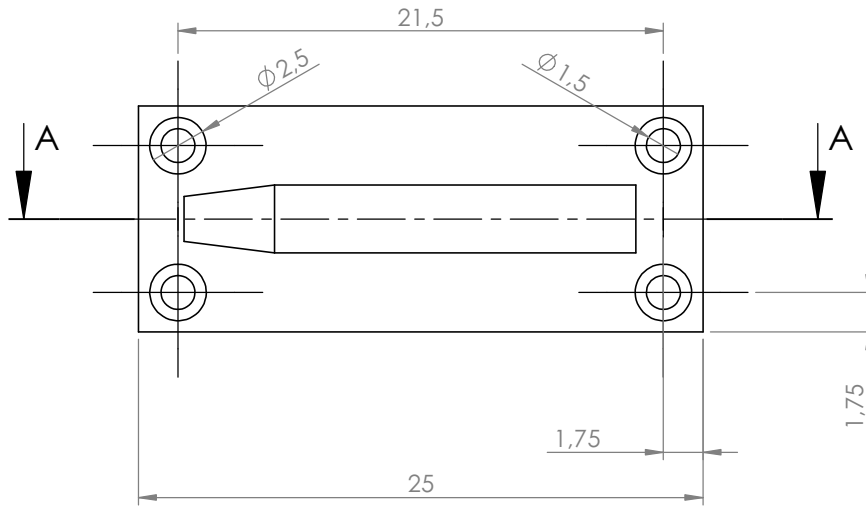


TALL A-A
Escala 3 : 1

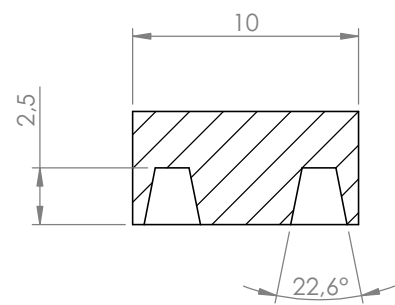


Material:
Acer

Disseny i fabricació d'un dispositiu per resoldre la inestabilitat del lligament escafolunar	Dibuixat	Francesc	Soy	Data	
	Plànol	28		24-01-12	
Escala 3:1	Motlle rectangular: Model 1.2 Inferior				Enginyeria Industrial



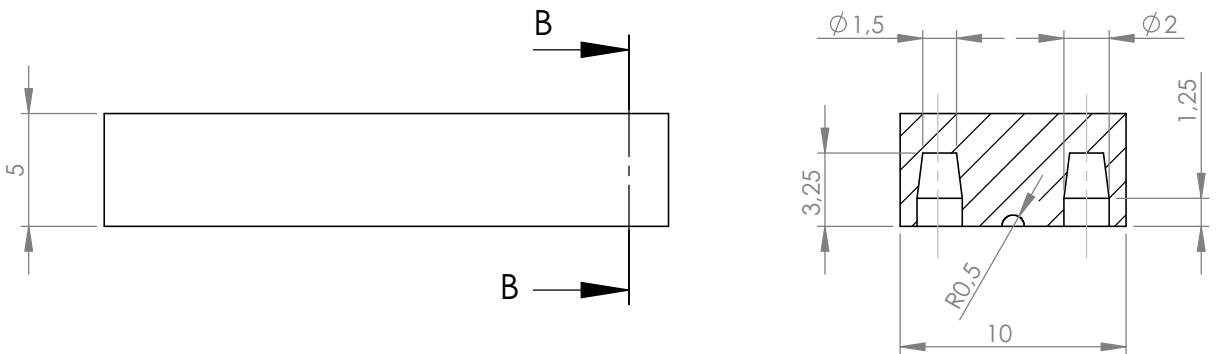
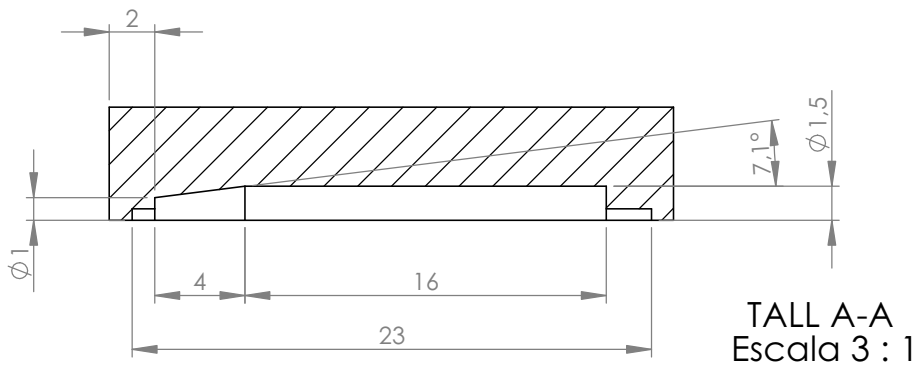
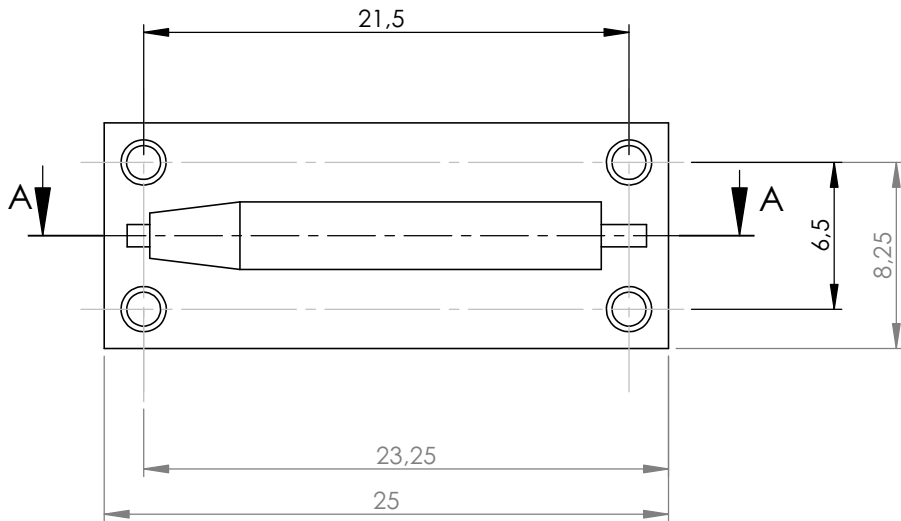
TALL A-A
Escala 3 : 1



TALL B-B
Escala 3 : 1


Material:
Acer

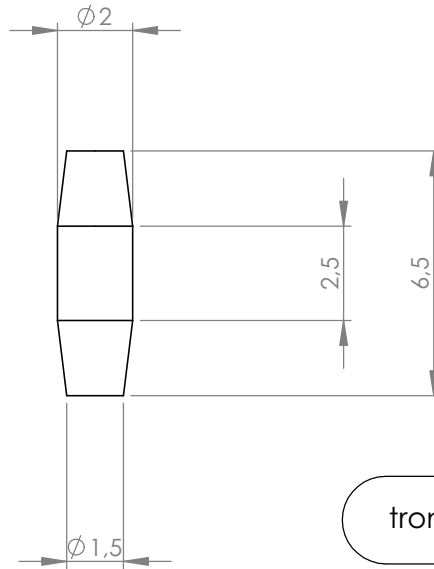
Disseny i fabricació d'un dispositiu per resoldre la inestabilitat del lligament escafolunar	Dibuixat	Francesc	Soy	Data	
	Plànol	29		24-01-12	
Escala 3:1	Motlle rectangular: Model 1.2 Superior				Enginyeria Industrial



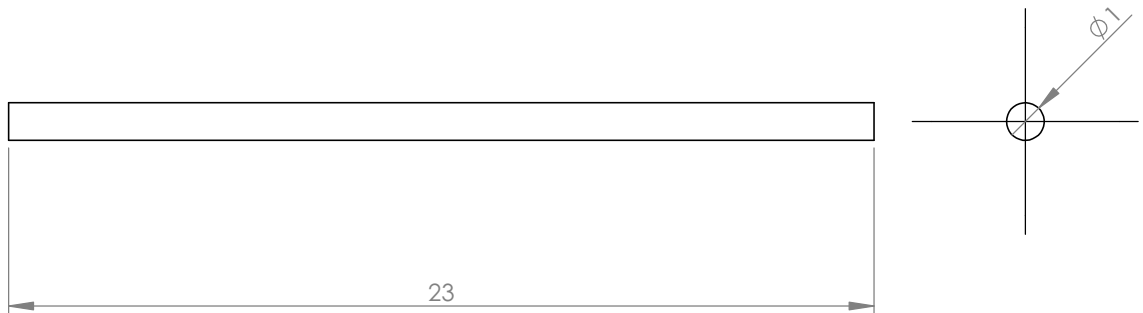
TALL B-B
Escala 3 : 1

Material:
Acer

Disseny i fabricació d'un dispositiu per resoldre la inestabilitat del lligament escafolunar	Dibuixat	Francesc	Soy	Data	
	Plànol	30		01-02-12	
Escala 3:1	Motlle rectangular: Model 2 (Les dues parts del motlle són iguals)				Enginyeria Industrial



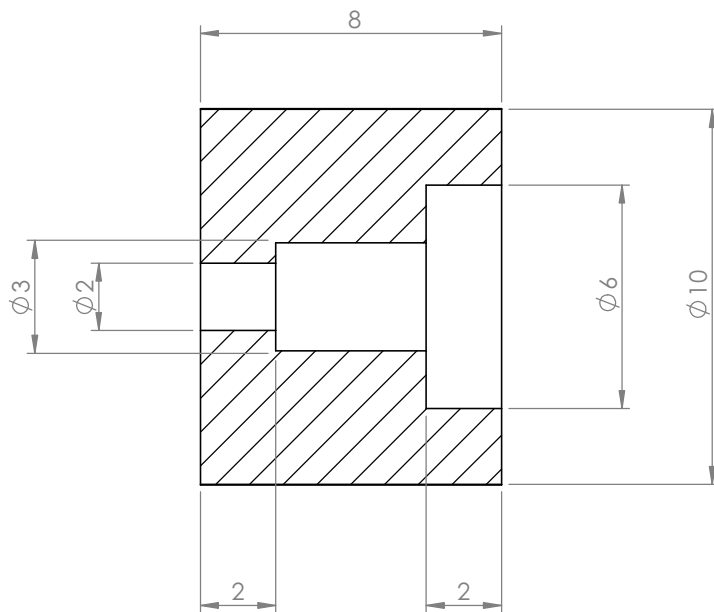
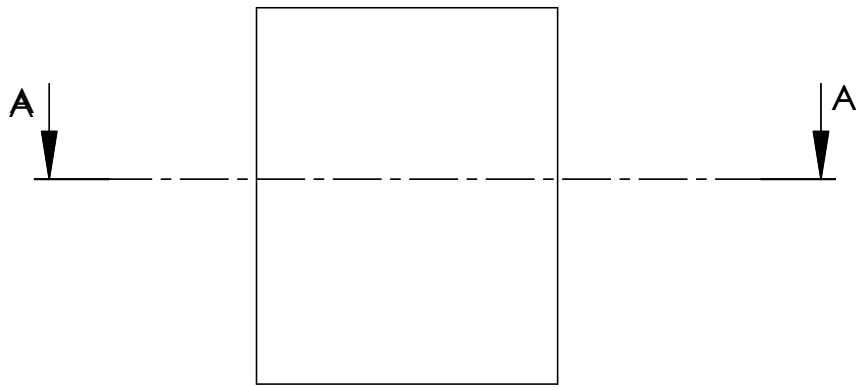
Suport
tronco-cònic
x4



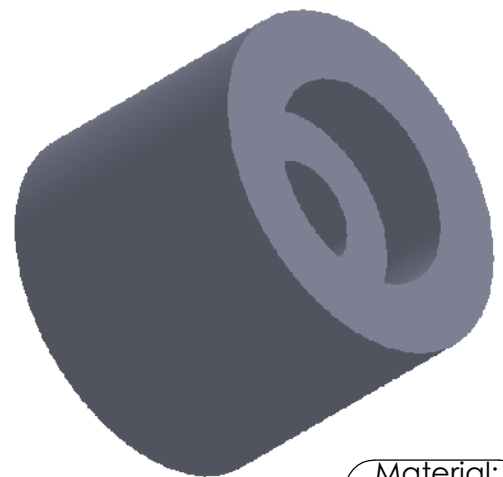
Tija interior

Material:
Acer


<i>Disseny i fabricació d'un dispositiu per resoldre la inestabilitat del lligament escafolunar</i>	<i>Dibuixat</i>	<i>Francesc</i>	<i>Soy</i>	<i>Data</i>	
	<i>Plànol</i>	<i>31</i>		<i>01-02-12</i>	
Escala 5:1	Suports motlle rectangular Model 2				Enginyeria Industrial

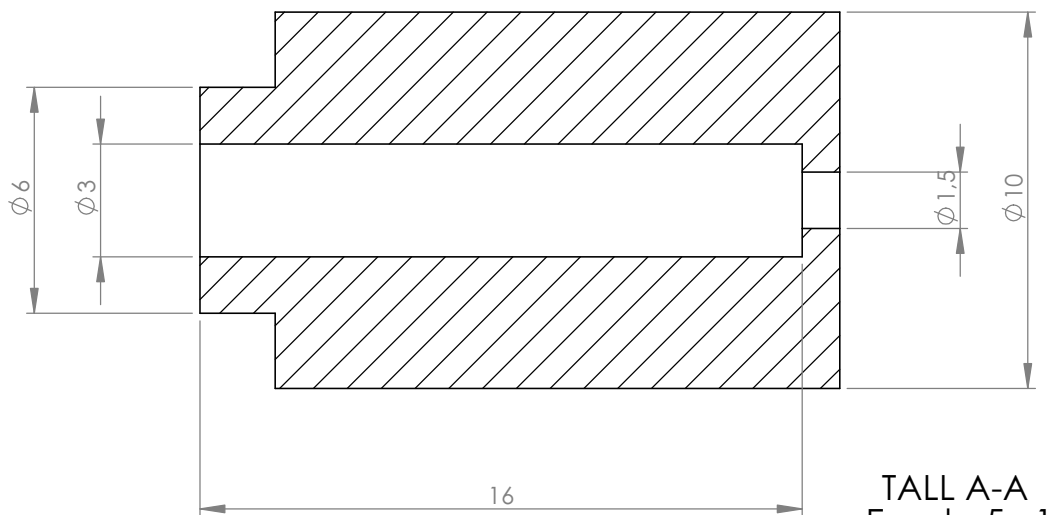
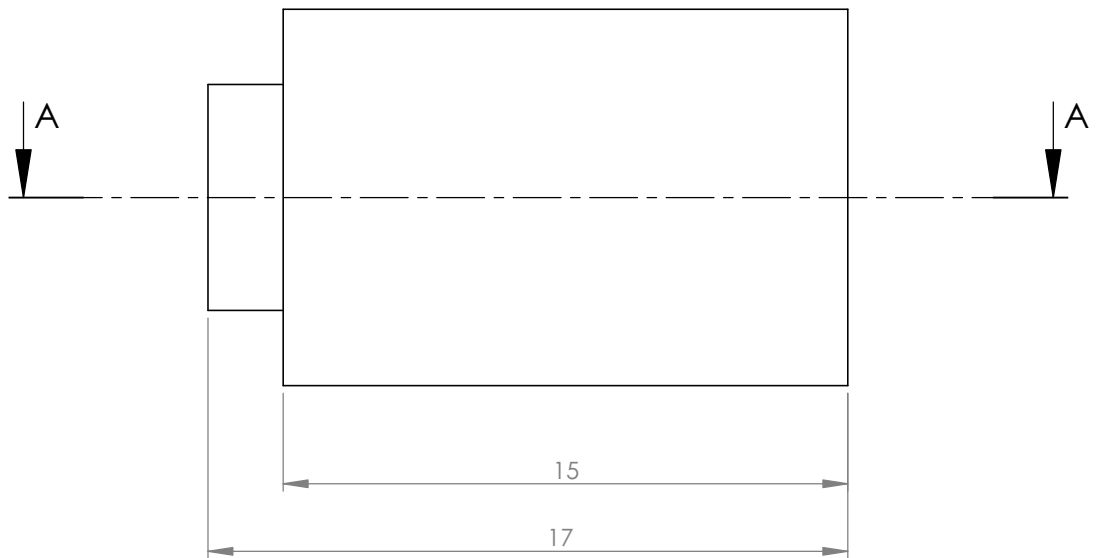


TALL A-A



Material:
Acer


Disseny i fabricació d'un dispositiu per resoldre la inestabilitat del lligament escafolunar	Dibuixat	Francesc	Soy	Data	
	Plànol	32		31-03-12	
Escala 5:1	Motlle cilíndric: Part peça escafoide				Enginyeria Industrial



TALL A-A
Escala 5 : 1



Material:
Acer

Disseny i fabricació d'un dispositiu per resoldre la inestabilitat del lligament escafolunar	Dibuixat	Francesc	Soy	Data	
	Plànol	33		31-03-12	
Escala 5:1	Motlle cilíndric: Part peça semilunar				Enginyeria Industrial

Olot, 8 de juny de 2012

Francesc Soy i Viñas