



EPS

Escola Politècnica
Superior

Projecte/Treball Fi de Carrera

Estudi: Enginyeria Tècn. Ind. Electrònica Ind. Pla 2002

Títol: ELECTRIFICACIÓ I ENLLUMENAT DEL POLÍGON INDUSTRIAL DE PALAFRUGELL

Document: 2. PLÀNOLS

Alumne: Alejandro Gómez García

Director/Tutor: Sergio Herraiz Jaramillo

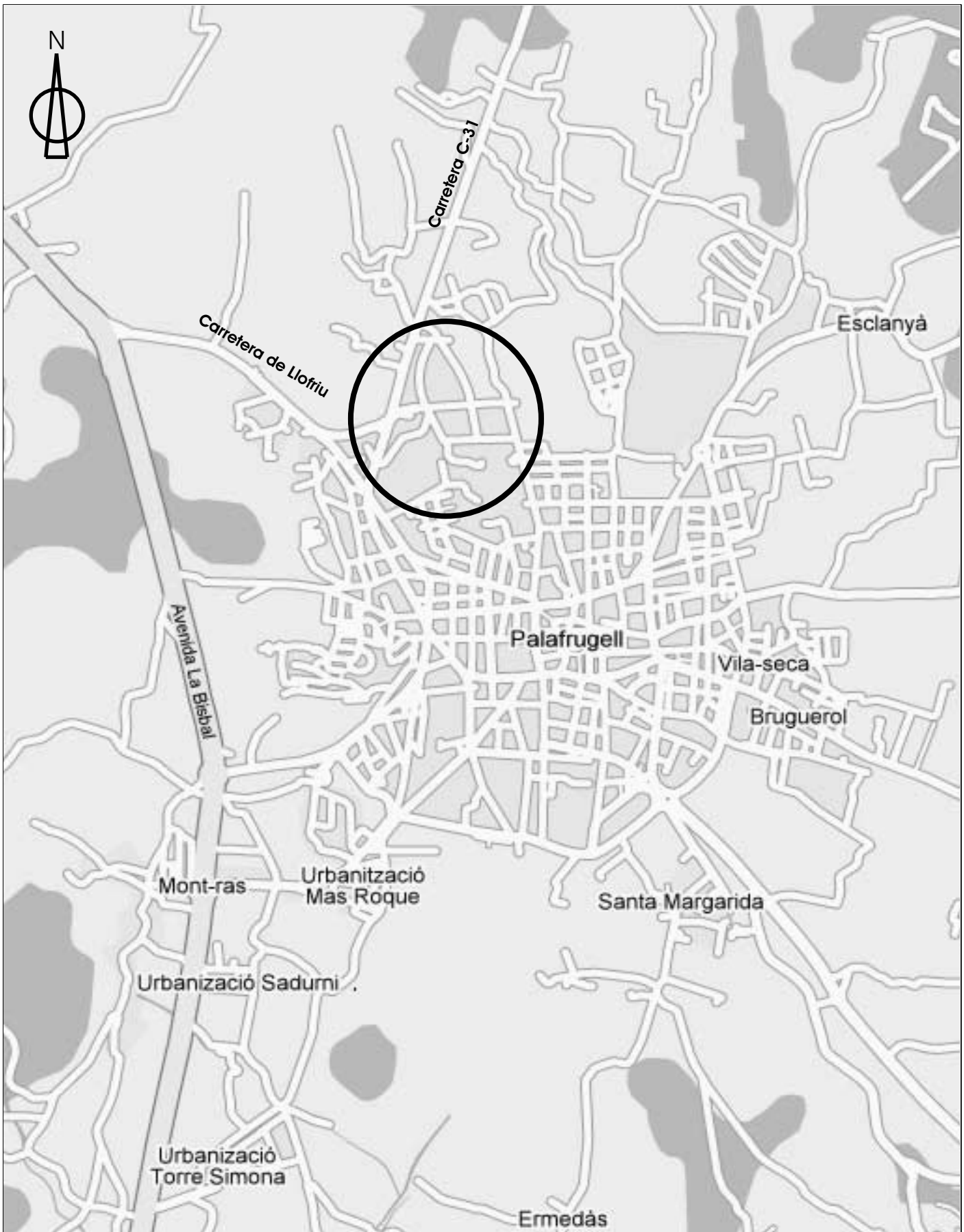
Departament: Electrònica, Informàtica i Automàtica

Àrea: ESA-EE

Convocatòria (mes/any): febrer/2007

ÍNDEX:

- 1 Situació
- 2 Emplaçament
- 3 Línia d'alta tensió
- 4 Situació dels centres de transformació i punts de llum
- 5 Centres de transformació
- 6 Detall dels transformadors
- 7 Detall lluminàries
- 8 Detall columnes 10 metres
- 9 Detall columnes 6 metres
- 10 Aïlladors
- 11 Torres de transport
- 12 Esquemes il·luminació



	Data	Nom	Signatura
Dibuixat	05.06.06	A.Gómez	
Compro.	05.06.06	A.Gómez	



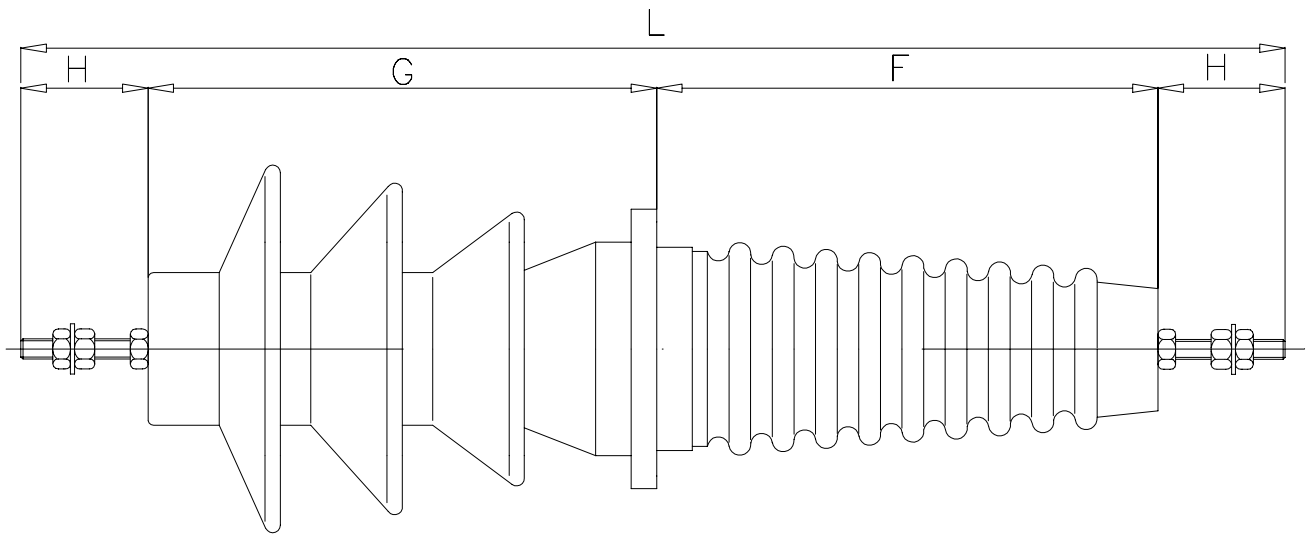
Escola politècnica Superior

Escala
1/2000

SITUACIÓ


Nº plànol 1

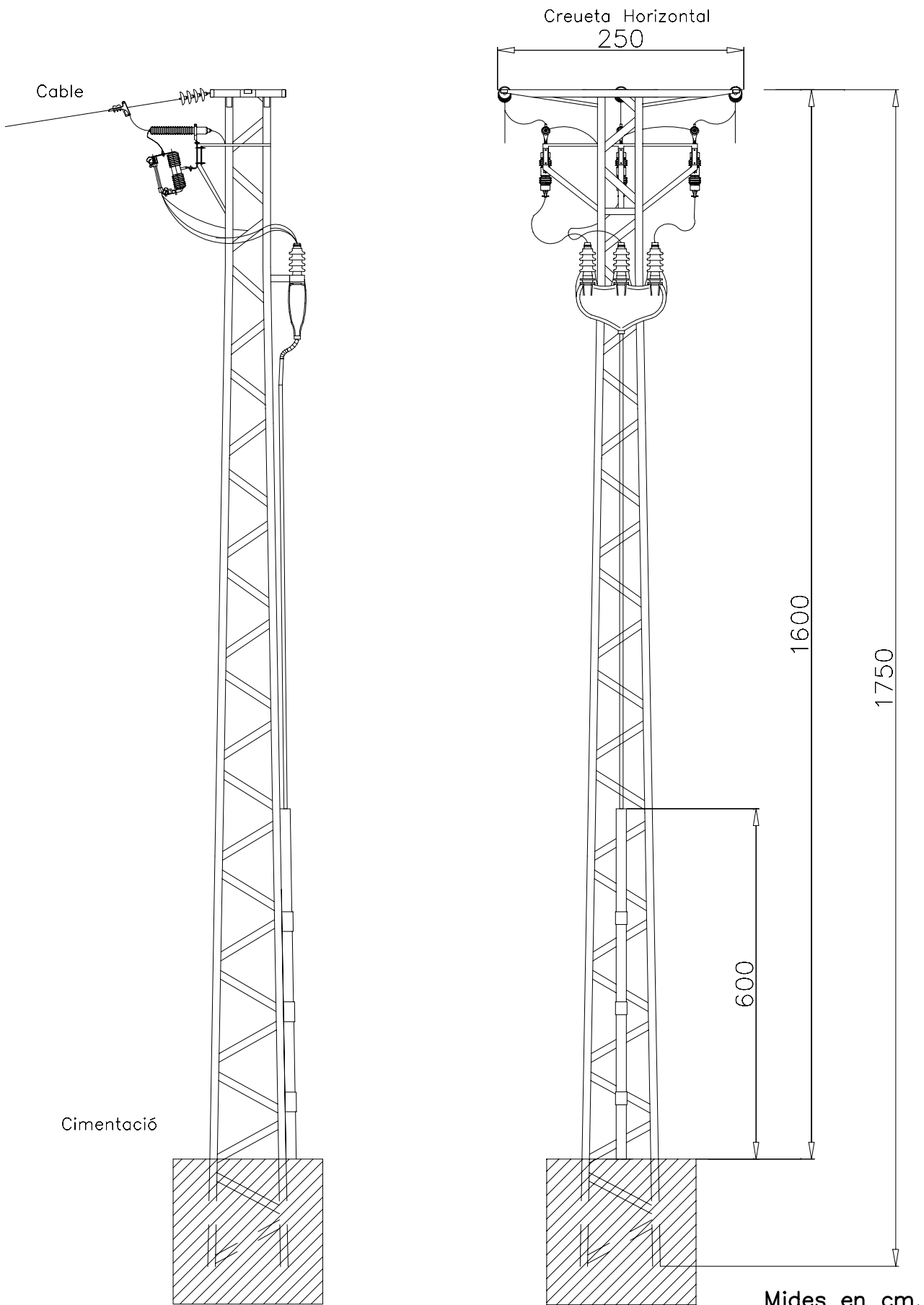
Substitueix a:




TENSIÓ	A	B	C	D	E	F	G	H	L
17.5 kV	90	102	130	14	100	200	200	50	500
24 kV	90	102	130	14	100	260	270	50	630
25/30 kV	105	120	170	14	130	330	280	50	705
36 kV	116	130	200	16	145	410	390	50	815

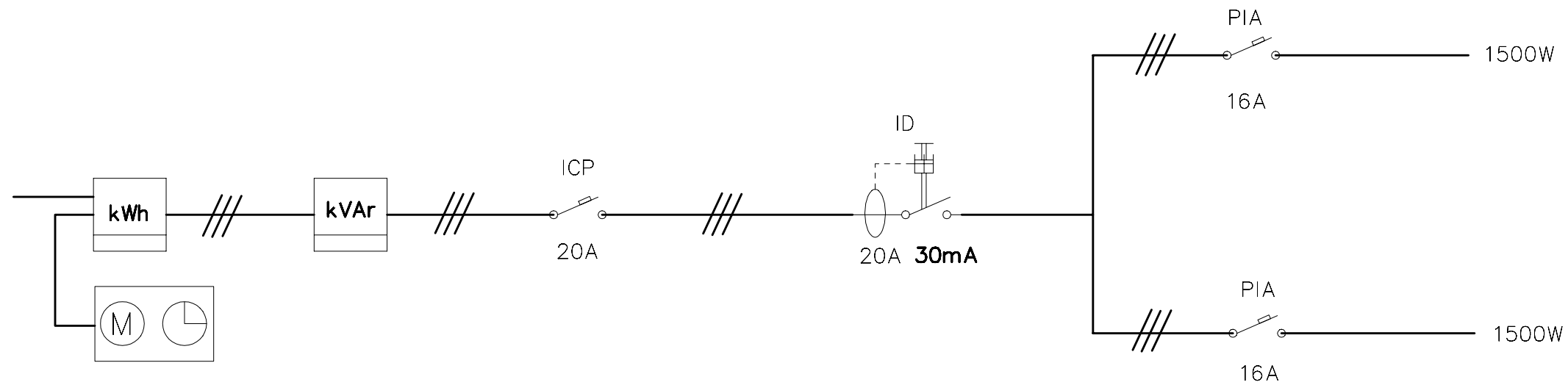
Mides en mm.

	Data	Nom	Signatura	 UdG	Escola politècnica Superior
Dibuixat	07/06/06	A.GÓMEZ			
Compro.	07/06/06	A.GÓMEZ			
Escala E1/20	DETALL AÏLLADORS				N° plànol 10
					Substitueix a:
					Especialitat ETIEI

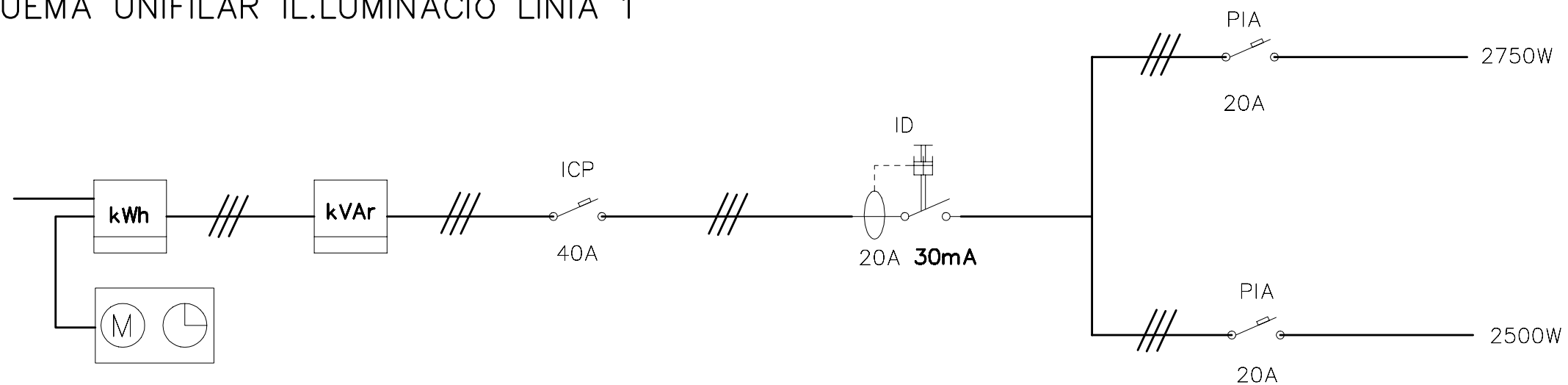


Mides en cm.

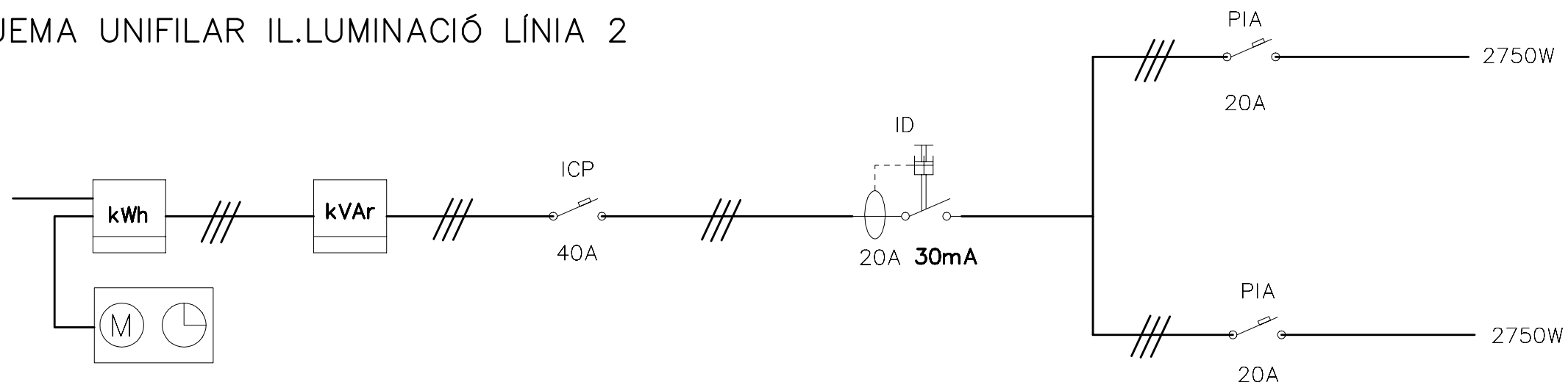
	Data	Nom	Signatura	 UdG Escola politècnica Superior
Dibuixat	07/06/06	A.GÓMEZ		
Compro.	07/06/06	A.GÓMEZ		
Escala E1/100	TORRES DE TRANSPORT			Nº plànol 11 Substitueix a: Especialitat ETIEI




ESQUEMA UNIFILAR IL.LUMINACIÓ LÍNIA 1

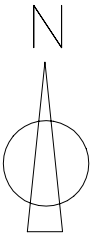


ESQUEMA UNIFILAR IL.LUMINACIÓ LÍNIA 2

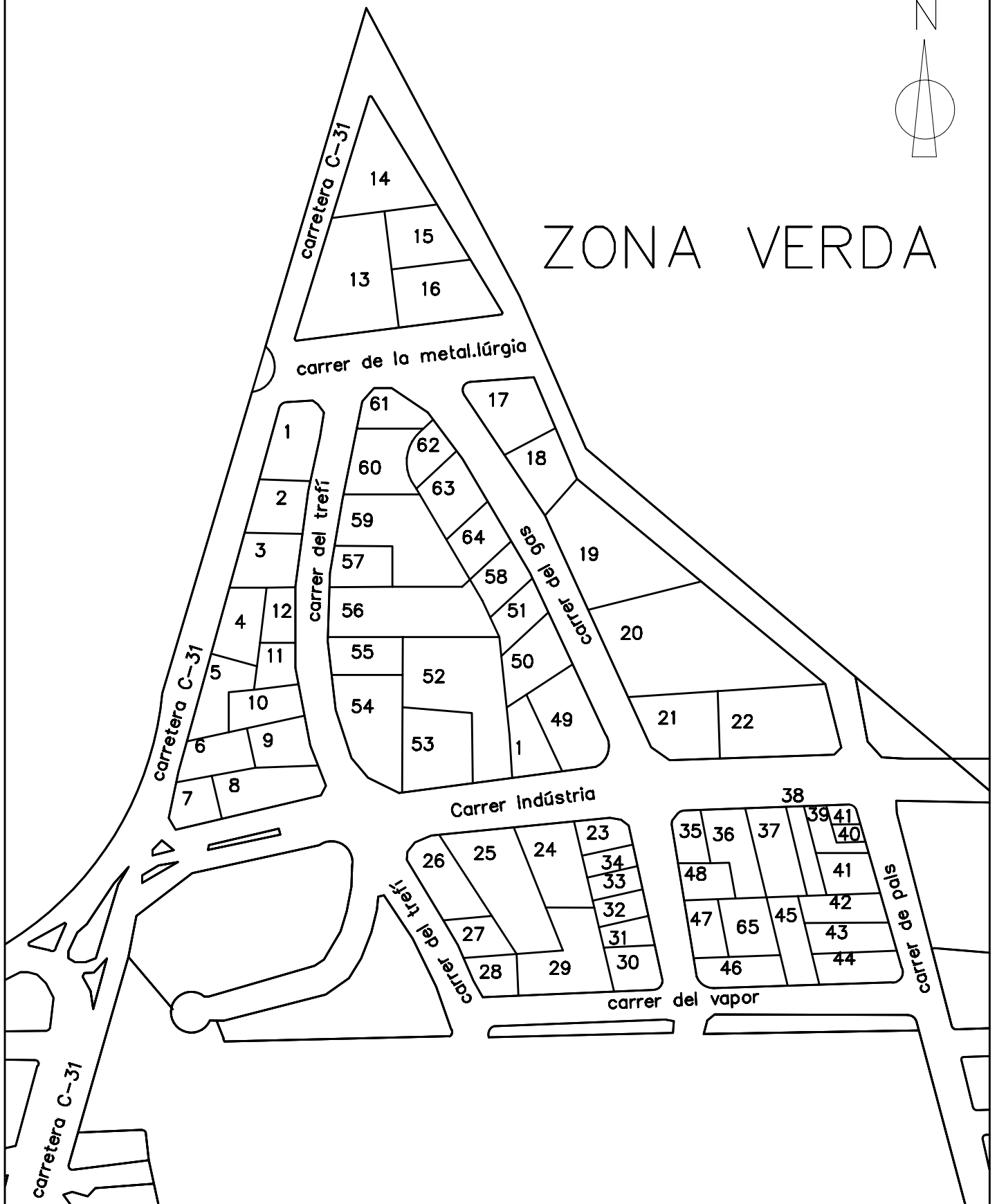



ESQUEMA UNIFILAR IL.LUMINACIÓ LÍNIA 3

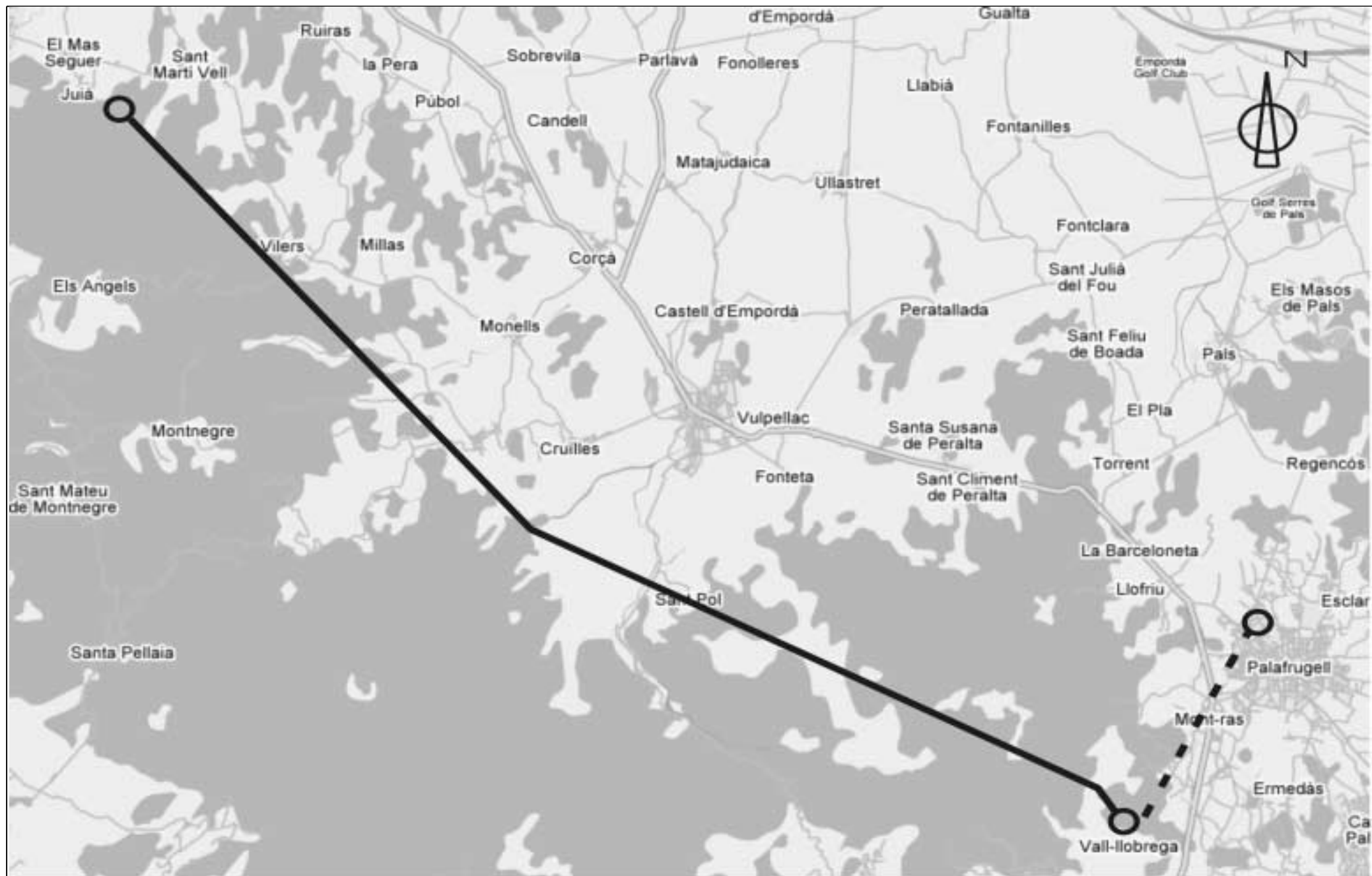
	Data	Nom	Signatura	 Escola politècnica Superior
Dibuixat	07/06/06	A.GÓMEZ		
Compro.	07/06/06	A.GÓMEZ		
Escala S.E.	IL.LUMINACIÓ			N° plànol 12 Substitueix a: Especialitat ETIEI



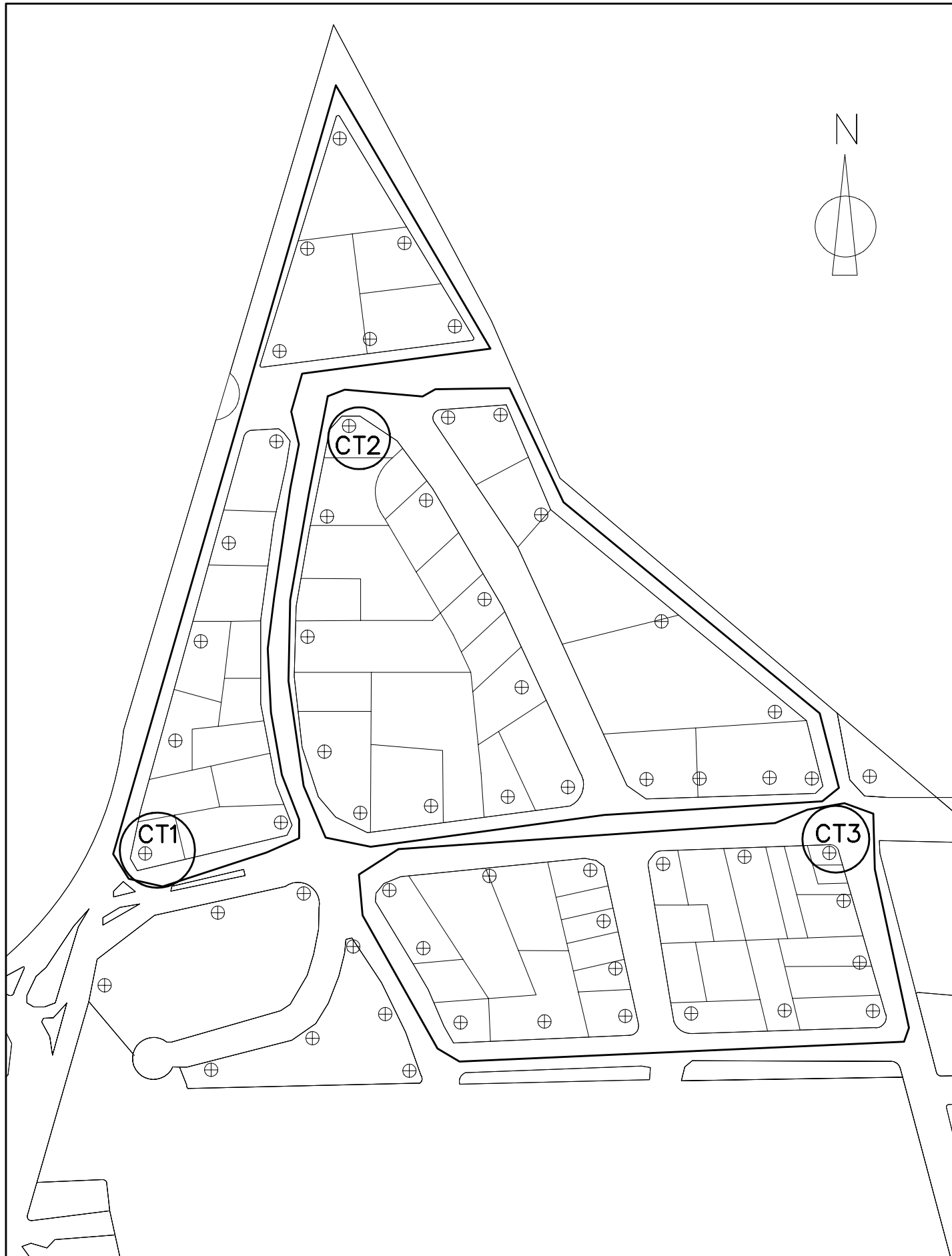
ZONA VERDA




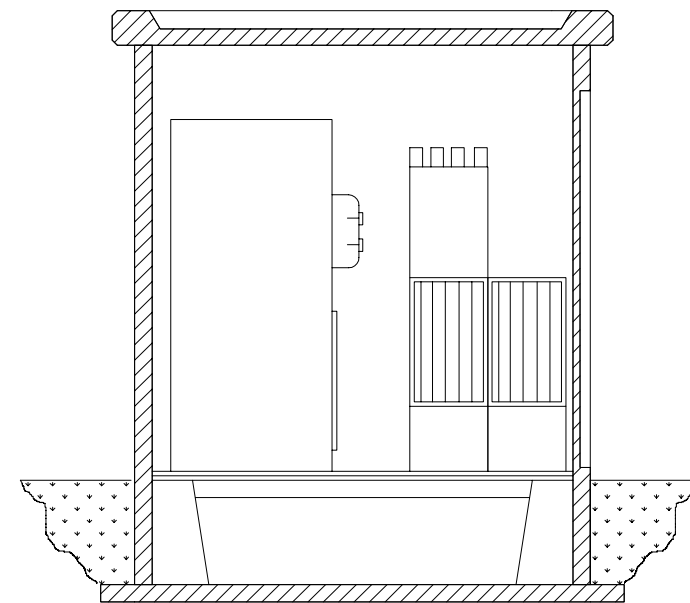
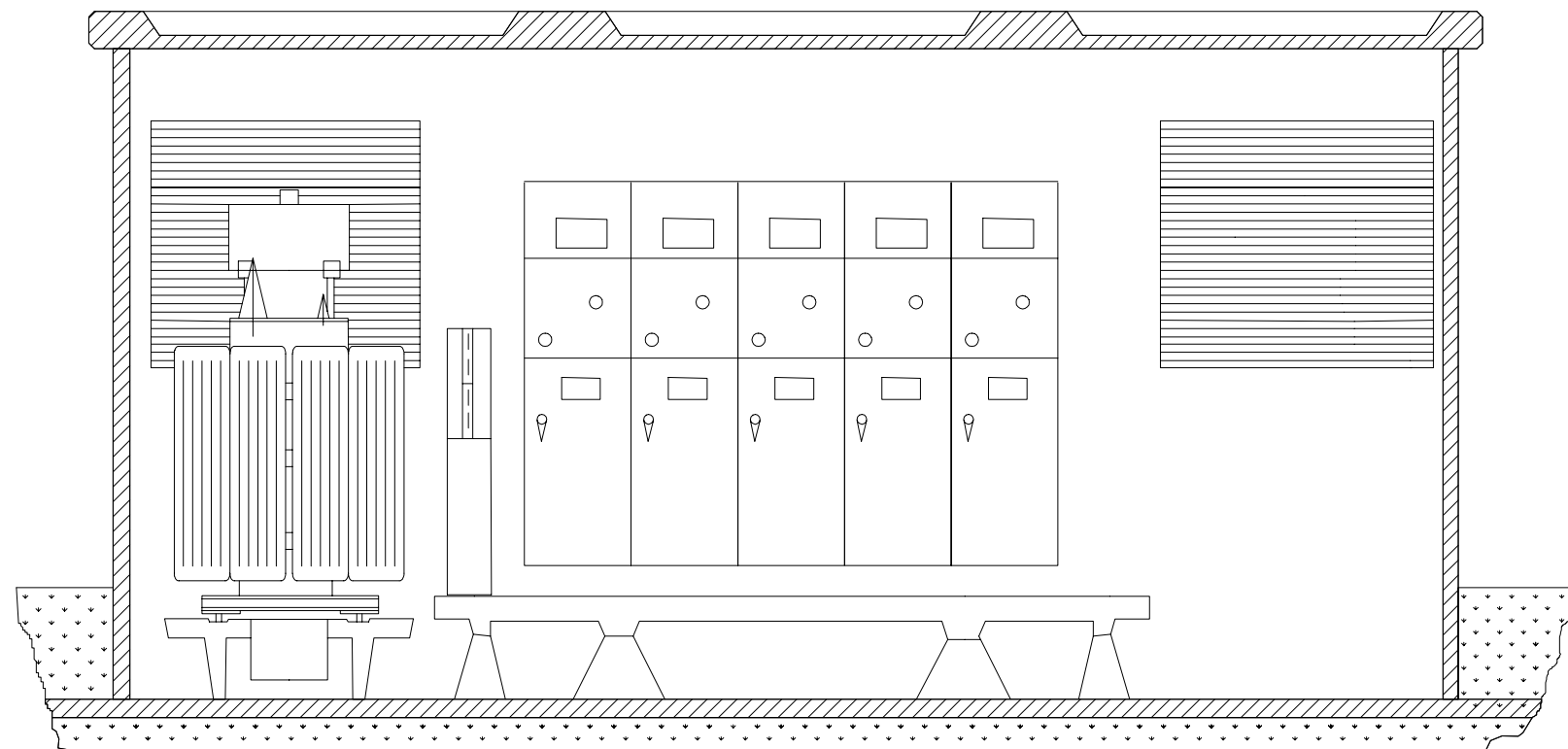
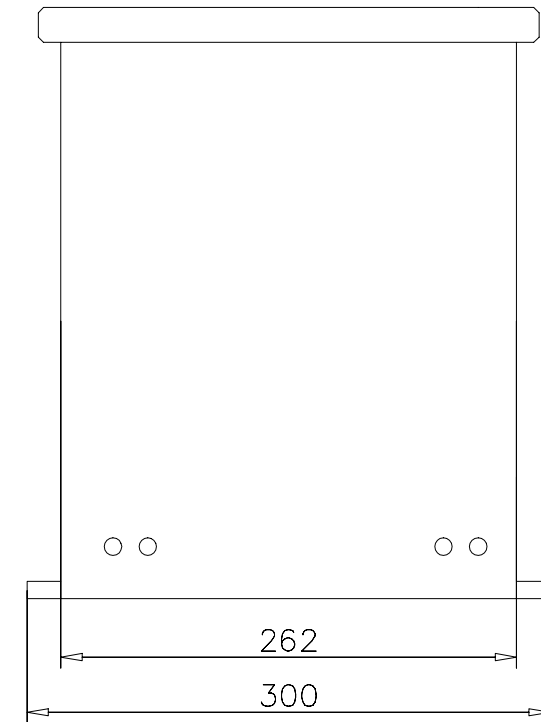
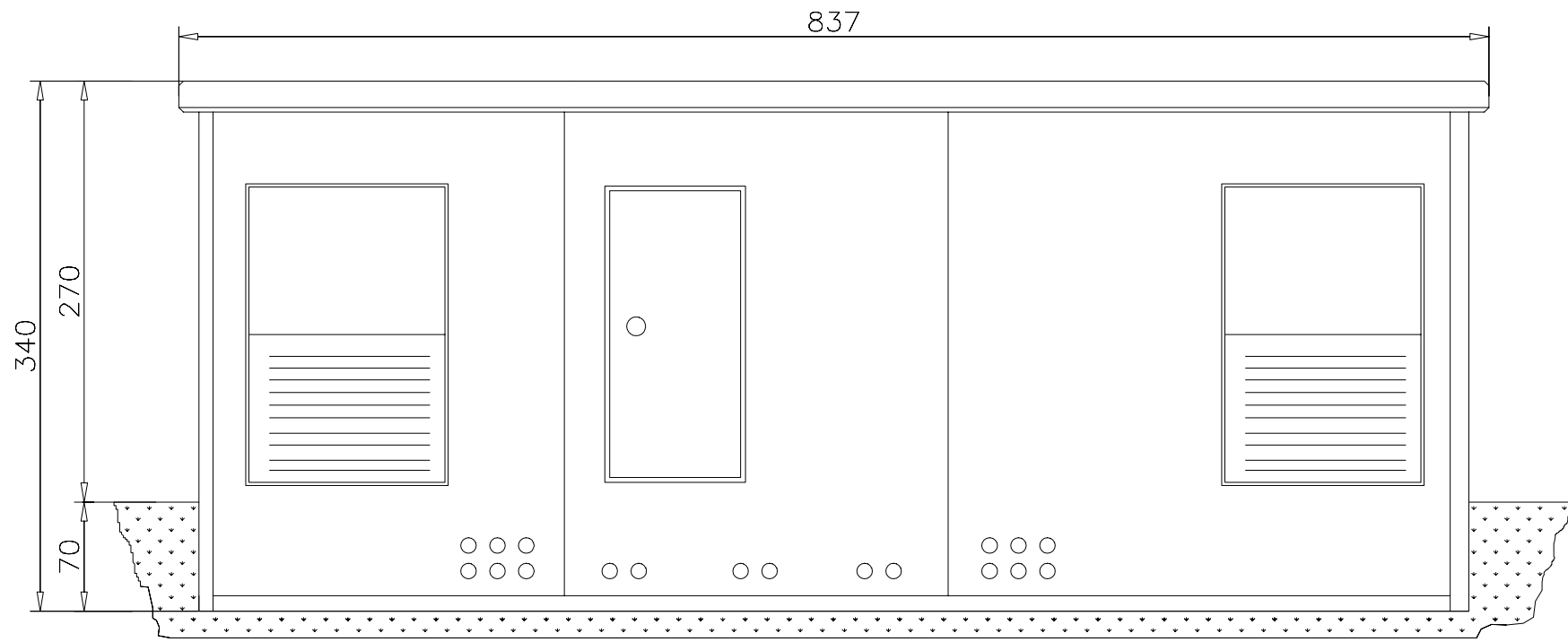
	Data	Nom	Signatura	 UdG	Escola politècnica Superior
Dibuixat	07/06/06	A.GÓMEZ			
Compro.	07/06/06	A.GÓMEZ			
Escala E1/1000	EMPLAÇAMENT			Nº plànol 2	Substitueix a:
					Especialtat ETIEI




	Data	Nom	Signatura	 Escola Politècnica Superior
Dibuxat	05.06.06	A.Gómez		
Compro.	05.06.06	A.Gómez		
Escala 1/4000	LÍNIA D'ALTA TENSIÓ			Nº plànol 3 Substitueix a: Especialitat ETIEI

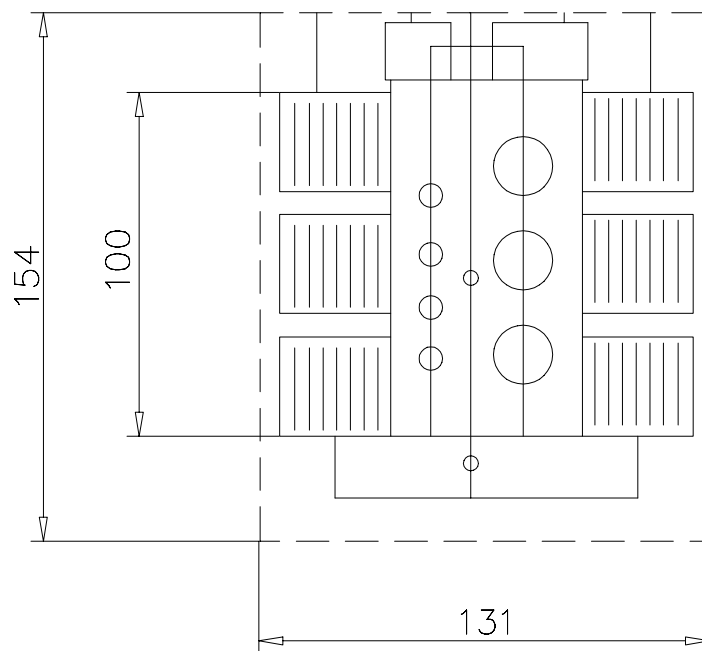
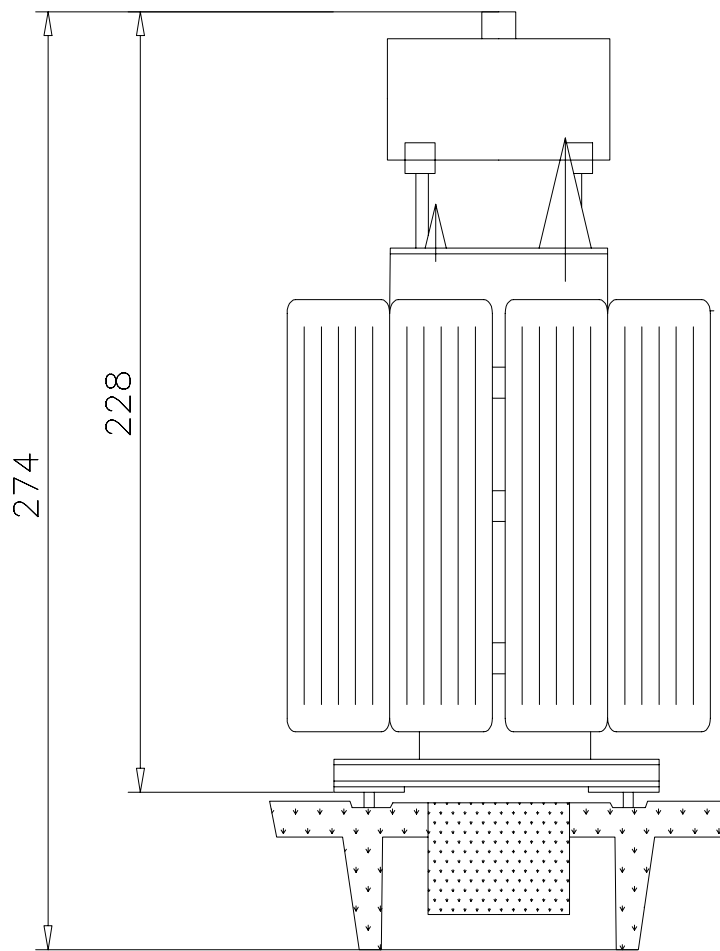


	Data	Nom	Signatura	 UdG	Escola politècnica Superior
Dibuixat	07/06/06	A.GÓMEZ			
Compro.	07/06/06	A.GÓMEZ			
Escala E1/1000	SITUACIÓ CENTRES DE TRANSFORMACIÓ I PUNTS DE LLUM			N° plànol 4	Substitueix a:
				Especialitat ETIEI	




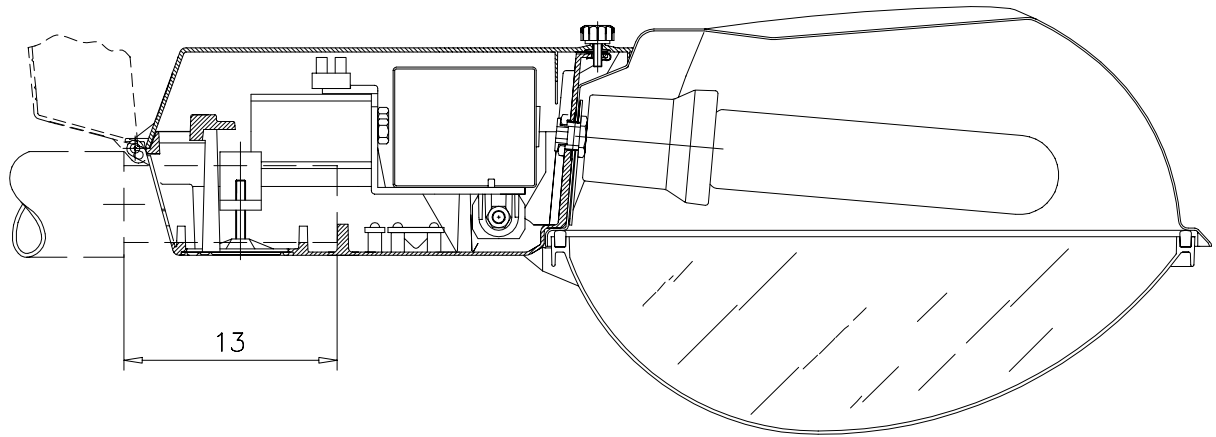
Mides en cm.

	Data	Nom	Signatura	 Escola politècnica Superior
Dibuixat	07/06/06	A.GÓMEZ		
Compro.	07/06/06	A.GÓMEZ		
Escala	CENTRES DE TRANSFORMACIÓ			Nº plànol 5
E1/100				Substitueix a:
				Especialitat ETIEI

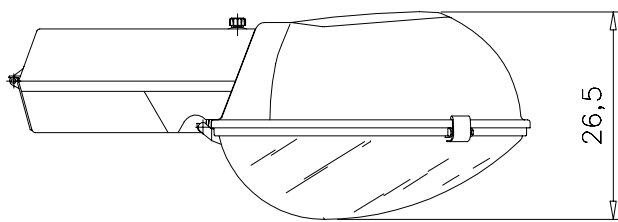


Mides en cm.

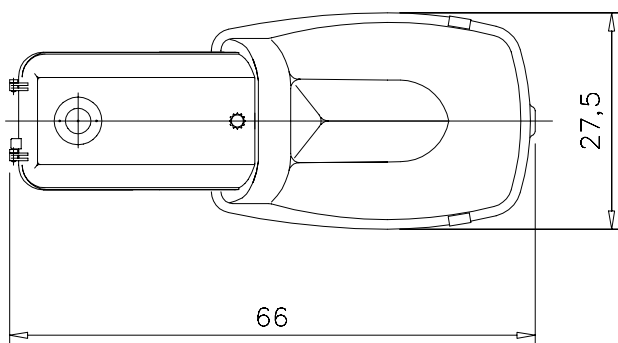
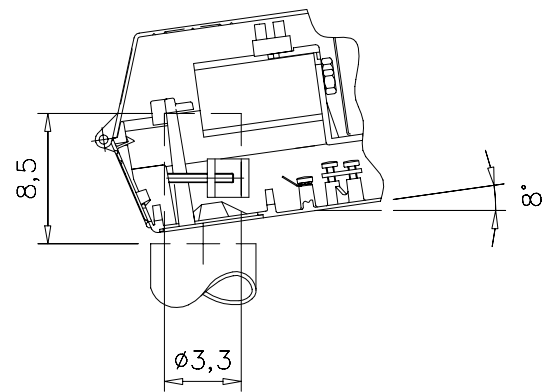
	Data	Nom	Signatura	 UdG	Escola politècnica Superior
Dibuixat	07/06/06	A.GÓMEZ			
Compro.	07/06/06	A.GÓMEZ			
Escala E1/50	DETALL TRANSFORMADOR			Nº plànol 6	Substitueix a:
				Especialitat ETIEI	



SECCIÓ LONGITUDINAL




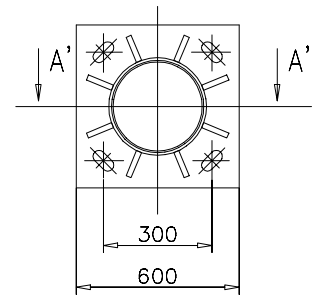
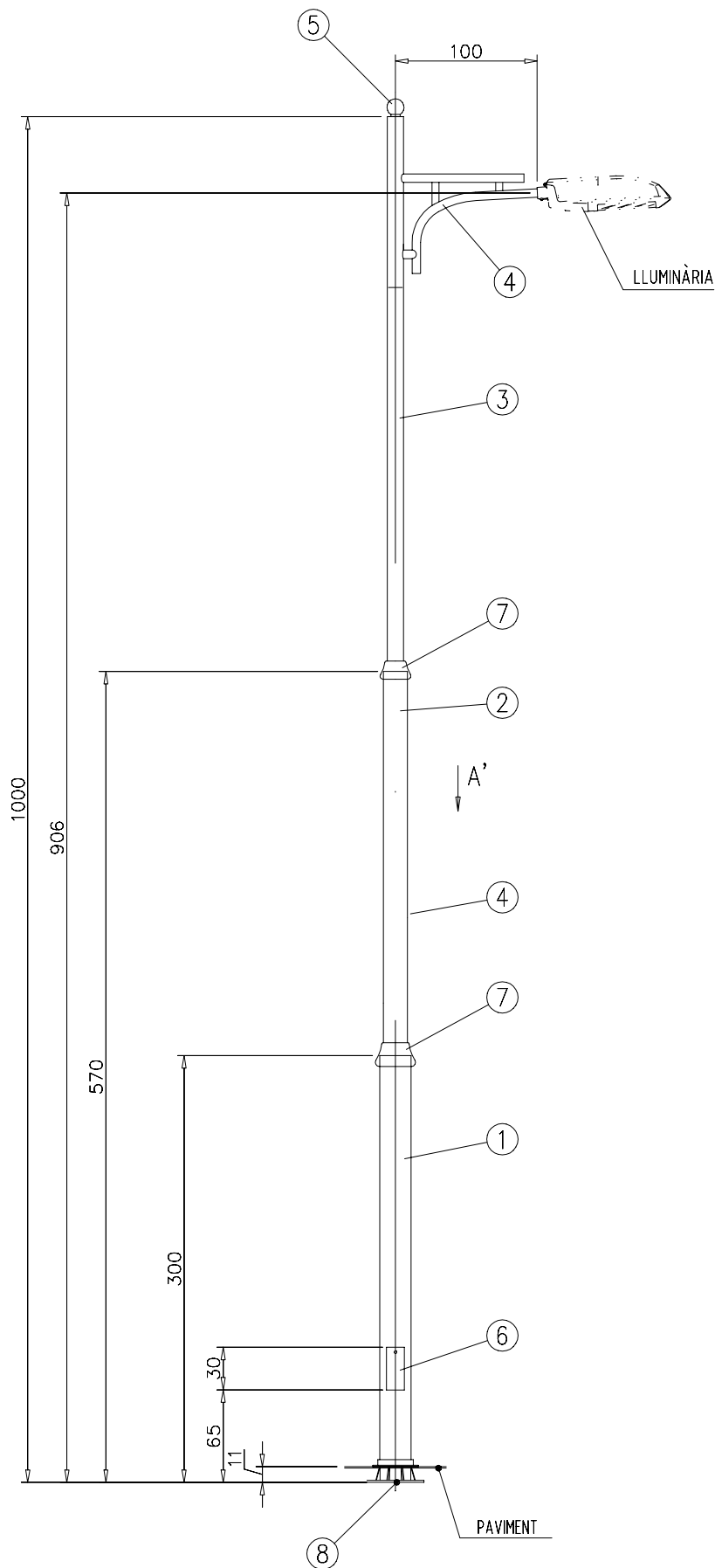
ALÇAT



PLANTA

Mides en cm.

	Data	Nom	Signatura	 UdG	Escola politècnica Superior
Dibuixat	07/06/06	A.GÓMEZ			
Compro.	07/06/06	A.GÓMEZ			
Escala E1/10	LLUMINÀRIA VL-250M			N° plànol 7	Substitueix a:
				Especialitat ETIEI	



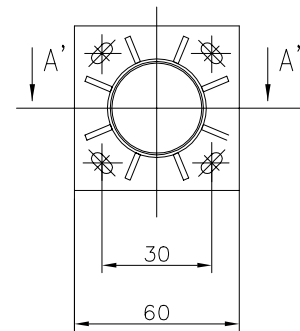
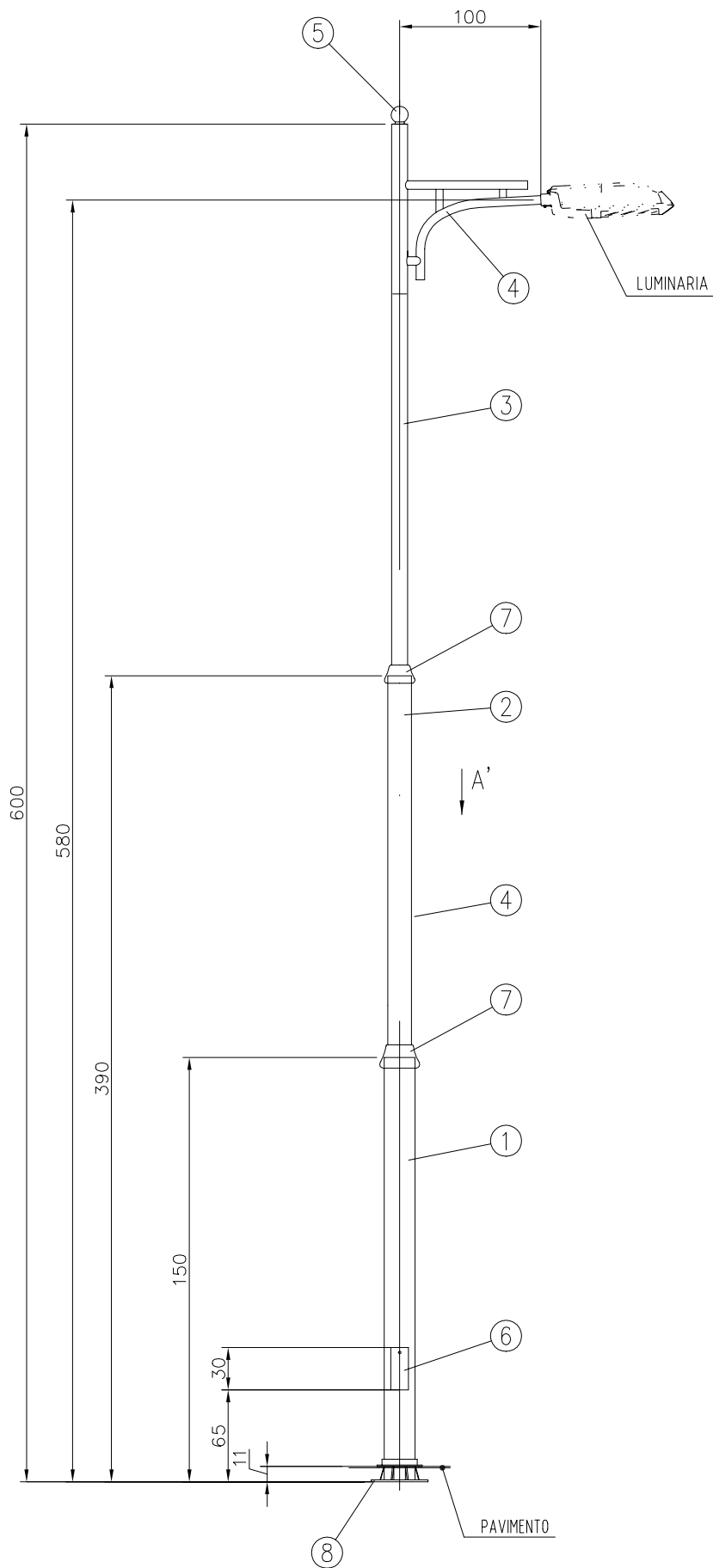
PLACA BASE

ESCALA: 1/25

- 8 Placa base
- 7 Aros decoratius
- 6 Porta de registre
- 5 Detall superior, esfèric $\phi 120$
- 4 Braços fixació lluminàries, tub $\phi 60$
- 3 Fuste superior, tub $\phi 114$
- 2 Fuste central, tub $\phi 168$
- 1 Fuste inferior, tub $\phi 219$

Mides en cm.

	Data	Nom	Signatura		Escola politècnica Superior
Dibuixat	07/06/06	A.GÓMEZ			
Compro.	07/06/06	A.GÓMEZ			
Escala	COLUMNA BACOLGRA 10m			Nº plànol	8
E 1/50/25				Substitueix a:	
				Especialitat	ETIEI




PLACA BASE

ESCALA: 1/25

- 8 Placa base
- 7 Aros decoratius
- 6 Porta de registre
- 5 Detall superior, esfèric $\phi 120$
- 4 Braços fixació lluminàries, tub $\phi 60$
- 3 Fuste superior, tub $\phi 114$
- 2 Fuste central, tub $\phi 168$
- 1 Fuste inferior, tub $\phi 219$

Mides en cm.

	Data	Nom	Signatura	 UdG	Escola politècnica Superior
Dibuixat	07/06/06	A.GÓMEZ			
Compro.	07/06/06	A.GÓMEZ			
Escala E1/50/25	COLUMNA BACOLGRA 6m			Nº plànol 9	
				Substitueix a:	
				Especialitat ETIEI	