



**EPS**

Escola Politècnica

Superior

## Projecte/Treball Fi de Carrera

**Estudi:** Enginyeria Tècn. Ind. Mecànica. Pla 2002

**Títol:** PROJECTE DE CONSTRUCCIÓ D'UNA PLATAFORMA ESPECIAL PER EL DESGELAMENT I NETEJA D'AERONAUTS A L'AEROPORT DE GIRONA-COSTA BRAVA

**Document:** 2. Plànols

**Alumne:** Ivan Masó Bohigas

**Director/Tutor:** Jordi Comas Baron

**Departament:** Enginyeria Mecànica i de la Construcció Industrial

**Àrea:** Enginyeria Construcció

**Convocatòria** (mes/any): juny/2007

**1 LOCALITZACIÓ**

**2 SITUACIÓ**

**3 EMPLAÇAMENT**

**4 ESTAT ACTUAL**

**5 DESMUNTATGES I DEMOLICIONS**

**6 DRENATGE**

**7 DRENATGE. SECCIONS 1**

**8 DRENATGE. SECCIONS 2**

**9 DRENATGE. DETALLS 1**

**10 DRENATGE. DETALLS 2**

**11 DRENATGE. DETALLS 3**

**12 FOSSA DIPÒSITS**

**13 FOSSA DIPÒSITS. ARMAT**

**14 FOSSA DIPÒSITS. COBERTA, ACCÉS I VENTILACIÓ**

**15 PLATAFORMA SERVEIS**

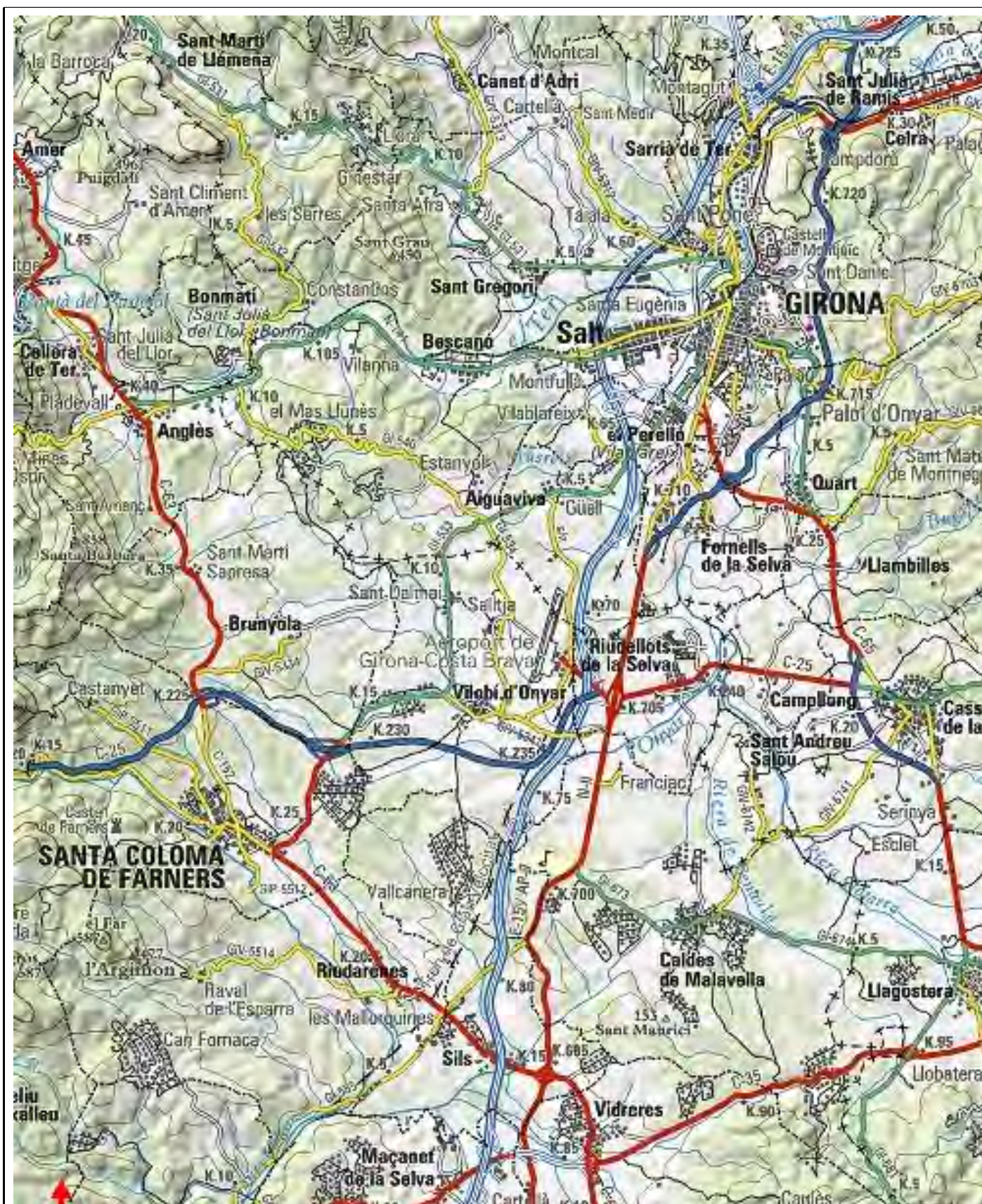
**16 IL·LUMINACIÓ, CONTROL I PROTECCIÓ**

A Vilobí d'Onyar, 30 de Maig de 2007

L'autor del projecte,

Ivan Masó Bohigas

Enginyer Tècnic Industrial Mecànic



	Data	Nom	
Dibuixat	01/03/07	Ivan	Masó
Compro.		Ivan	Masó

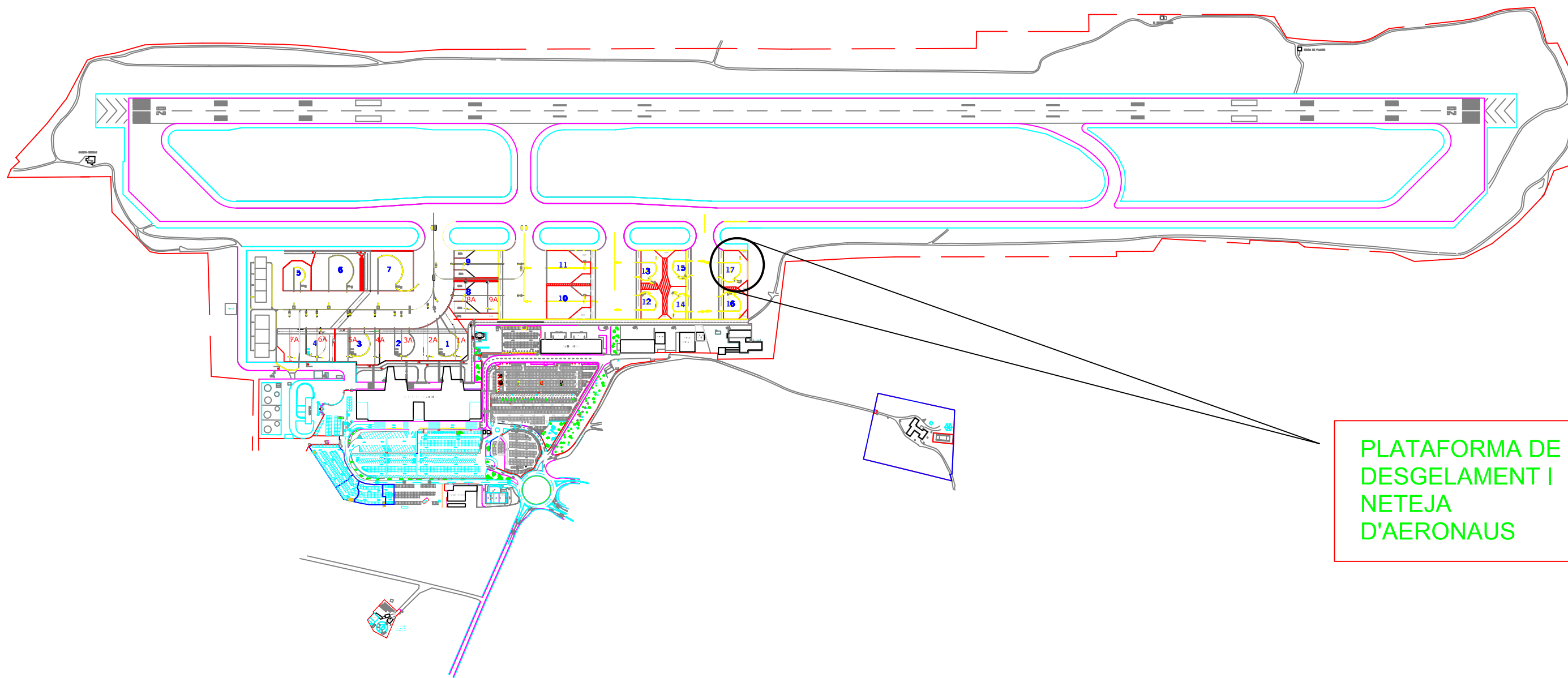


Escola politècnica Superior

Escala  
1/150.000

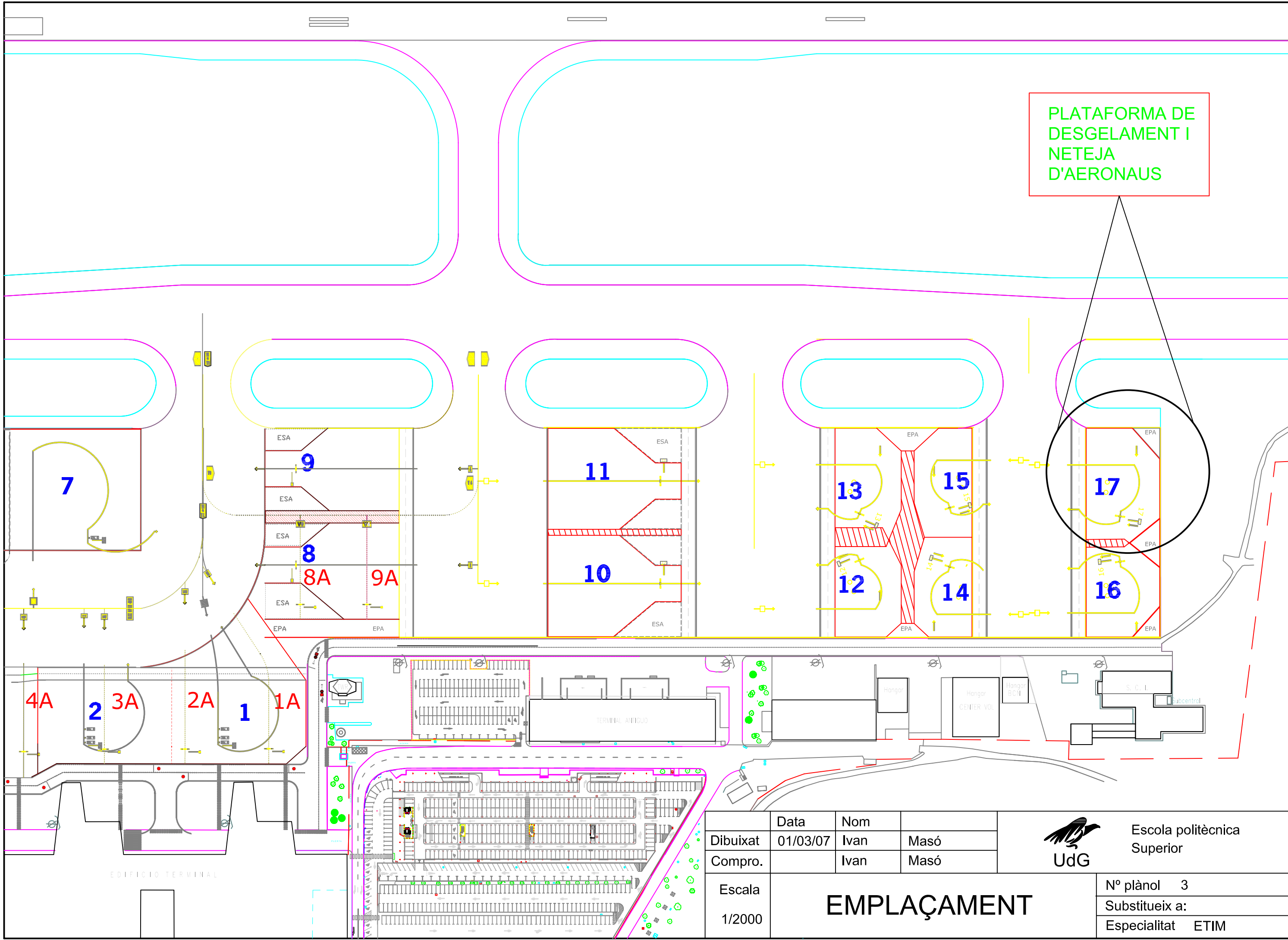
## LOCALITZACIÓ

Nº plànol 1  
Substitueix a:  
Especialitat ETIM



PLATAFORMA DE  
DESGELAMENT I  
NETEJA  
D'AERONAUS

	Data	Nom		 Escola politècnica Superior
Dibuixat	01/03/07	Ivan Masó		
Compro.		Ivan Masó		
Escala	<h1>SITUACIÓ</h1>			Nº plànol 2
1/8000				Substitueix a:
				Especialitat ETIM



PLATAFORMA DE  
DESGELAMENT I  
NETEJA  
D'AERONAUS

	Data	Nom	
Dibuixat	01/03/07	Ivan	Masó
Compro.		Ivan	Masó

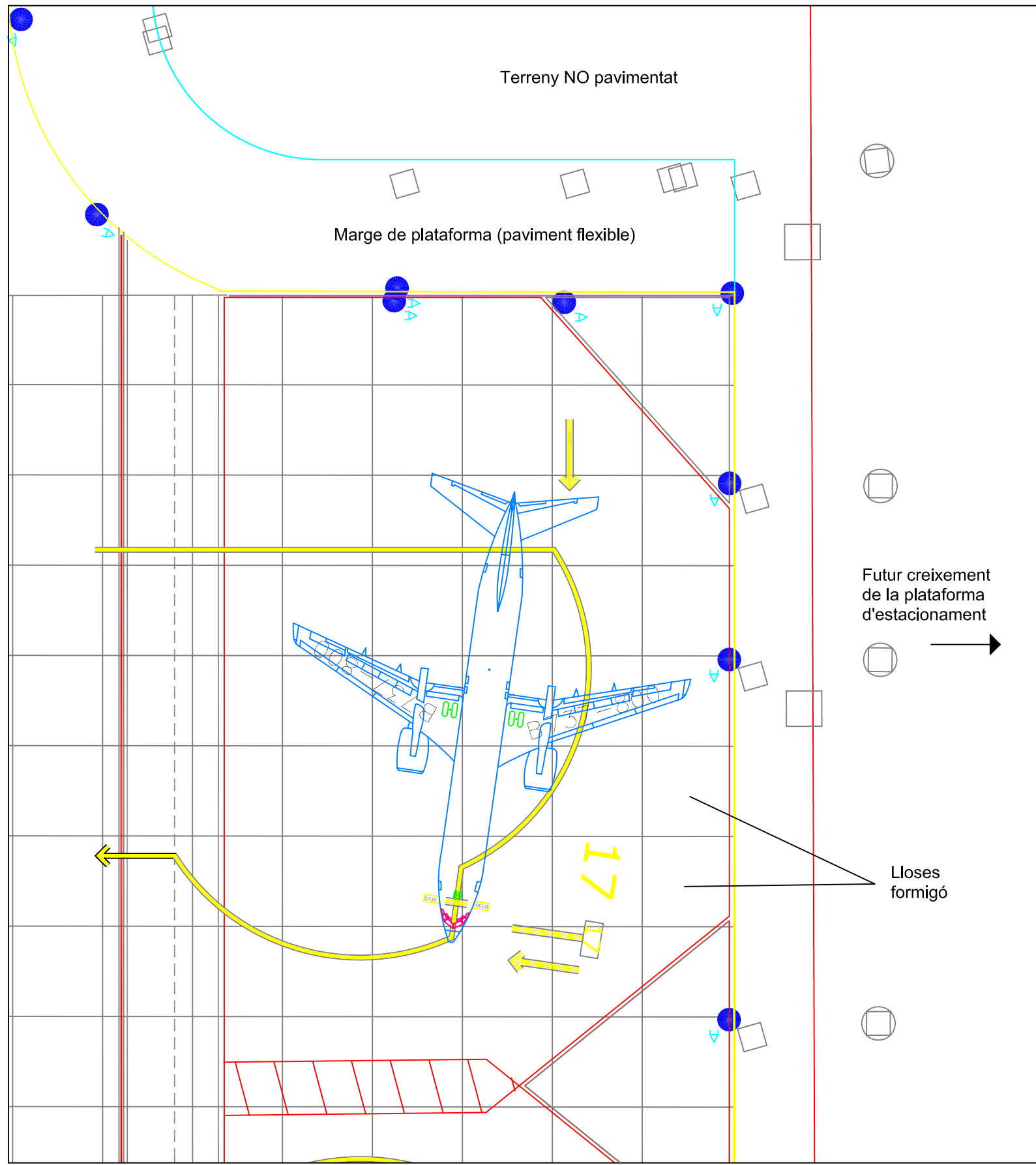


Escola politècnica Superior

Escala  
1/2000


# EMPLAÇAMENT

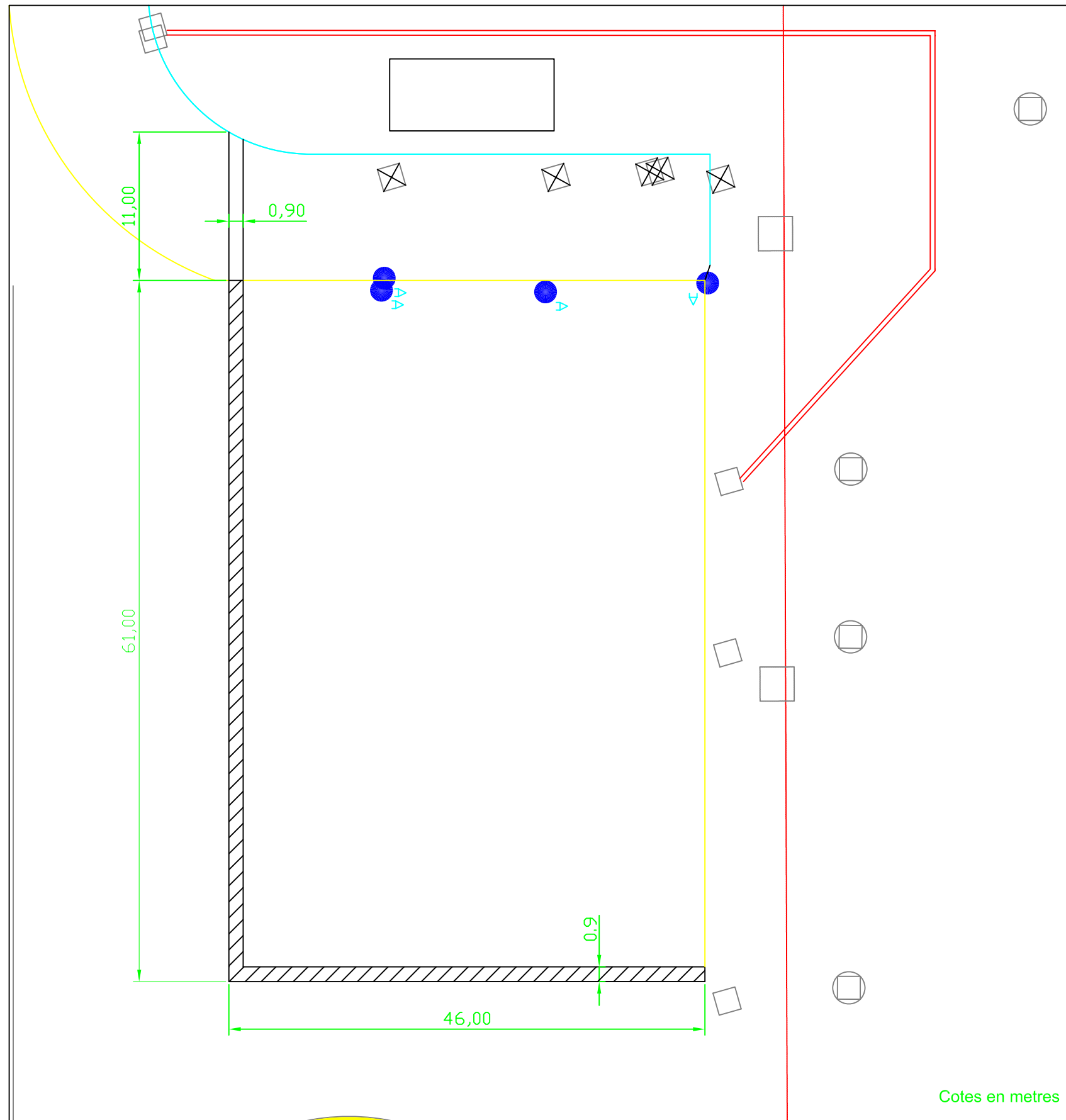
Nº plànol 3  
Substitueix a:  
Especialitat ETIM



**SIMBOLOGIA**


	Arqueta elèctrica 3000 V
	Arqueta d'abalissament
	Arqueta xarxa de pluvials
	Balissa de lateral de plataforma
	Línia elèctrica 3000 V

	Data	Nom		 Escola politècnica Superior
Dibuixat	01/03/07	Ivan	Masó	
Compro.		Ivan	Masó	
Escala	<b>ESTAT ACTUAL</b>			Nº plànol 4
1/400				Substitueix a:
				Especialitat ETIM

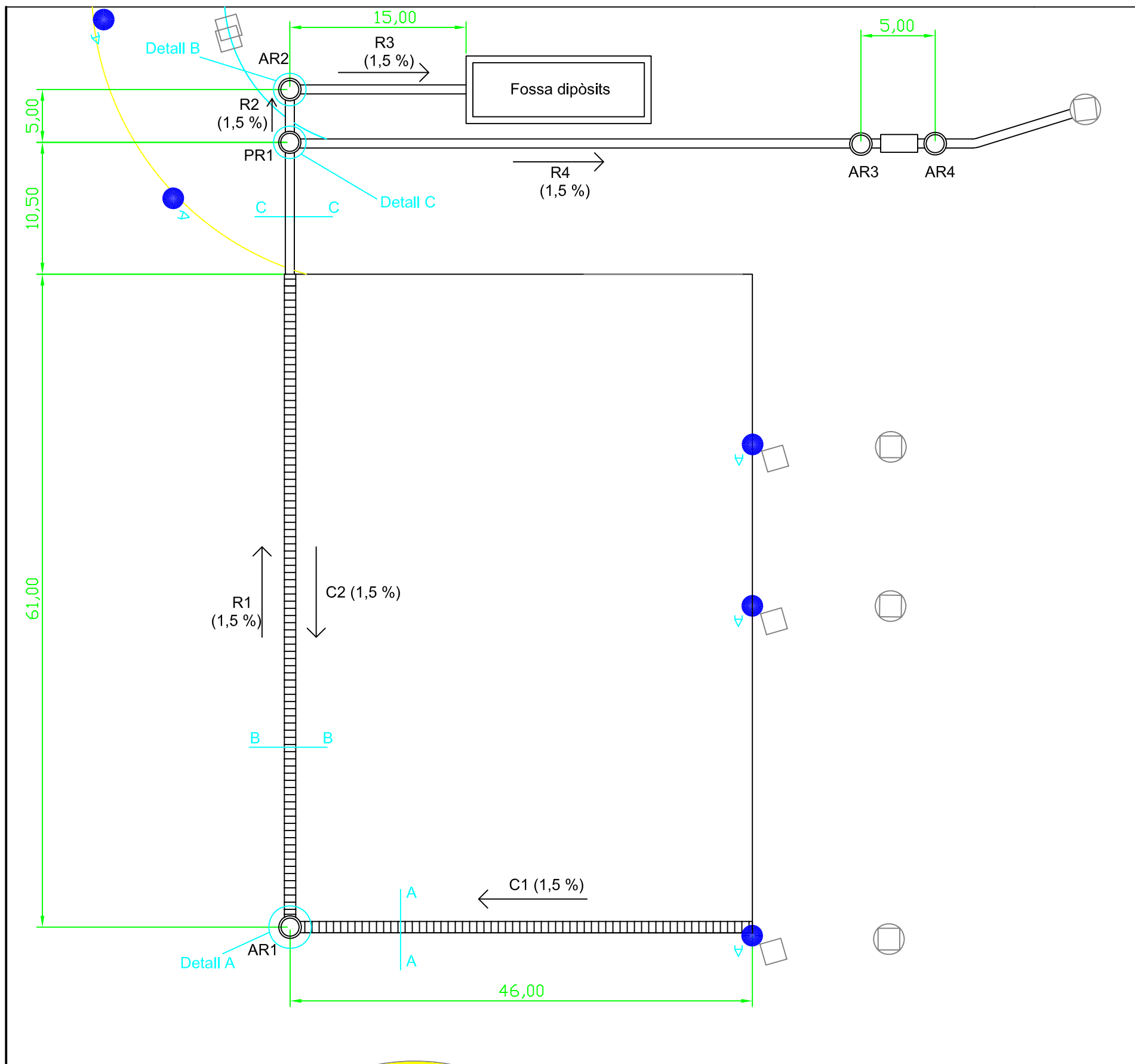


**SIMBOLOGIA**

	Demolició d'arqueta d'abalissament
	Desmuntatge balissa de lateral de plataforma
	Pont provisional circuit primari, en tub de PVC 150 mm
	Demolició del paviment rígid a la plataforma. Amplada = 0.9 metres. Angle d'inclinació del serratge = 75°
	Demolició del paviment flexible al marge Amplada = 0.9 metres.

	Data	Nom		 Escola politècnica Superior
Dibuixat	01/03/07	Ivan	Masó	
Compro.		Ivan	Masó	
Escala	<b>DESMUNTATGES</b>			Nº plànol 5
1/400				Substitueix a:
				Especialitat ETIM





### SIMBOLOGIA

- C1, C2      Canaleta superficial amb reixeta F900
- R1, R2, R3, R4      Col·lector enterrat PVC diàmetre 150 mm
- AR1      Arqueta de registre amb tapa F900
- AR2, AR3, AR4      Arquetes de registre amb tapa E600
- PR1      Pou de registre amb tapa E600
- Separador hidrocarburs

Canonada	Ci (m)	Cf (m)
R1	-0,70	-2,81
R2	-3,11	-3,17
R3	-3,32	-3,65
R4	-2,96	-1,05

Ci    Cota inicial del col·lector. Distància entre el terreny i la part superior del tub.

Cf    Cota final del col·lector. Distància entre el terreny i la part superior del tub.

	Data	Nom	
Dibuixat	01/03/07	IVAN	MASÓ
Compro.		IVAN	MASÓ



Escola politècnica Superior

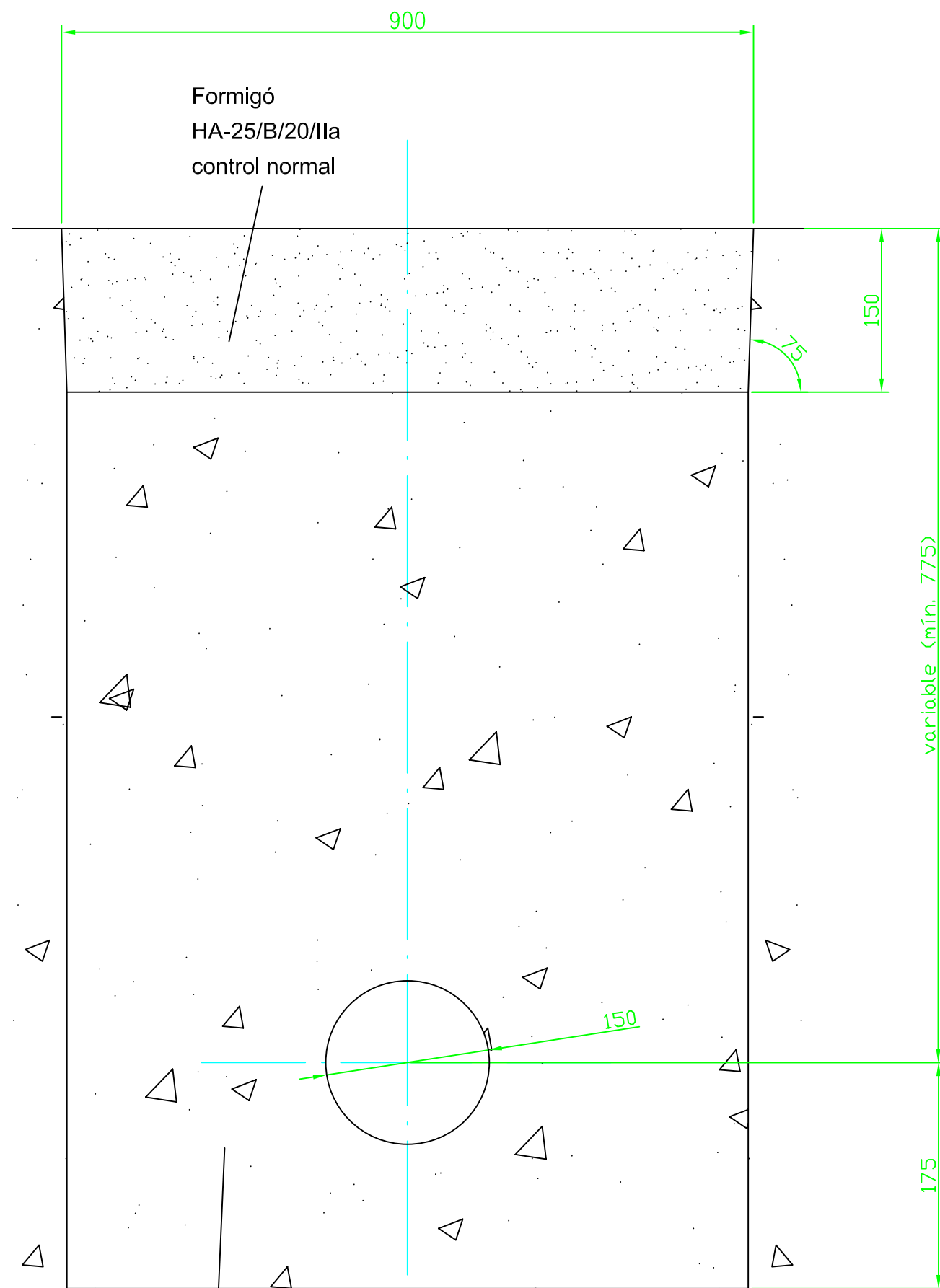
Escala  
1/400

## DRENATGE

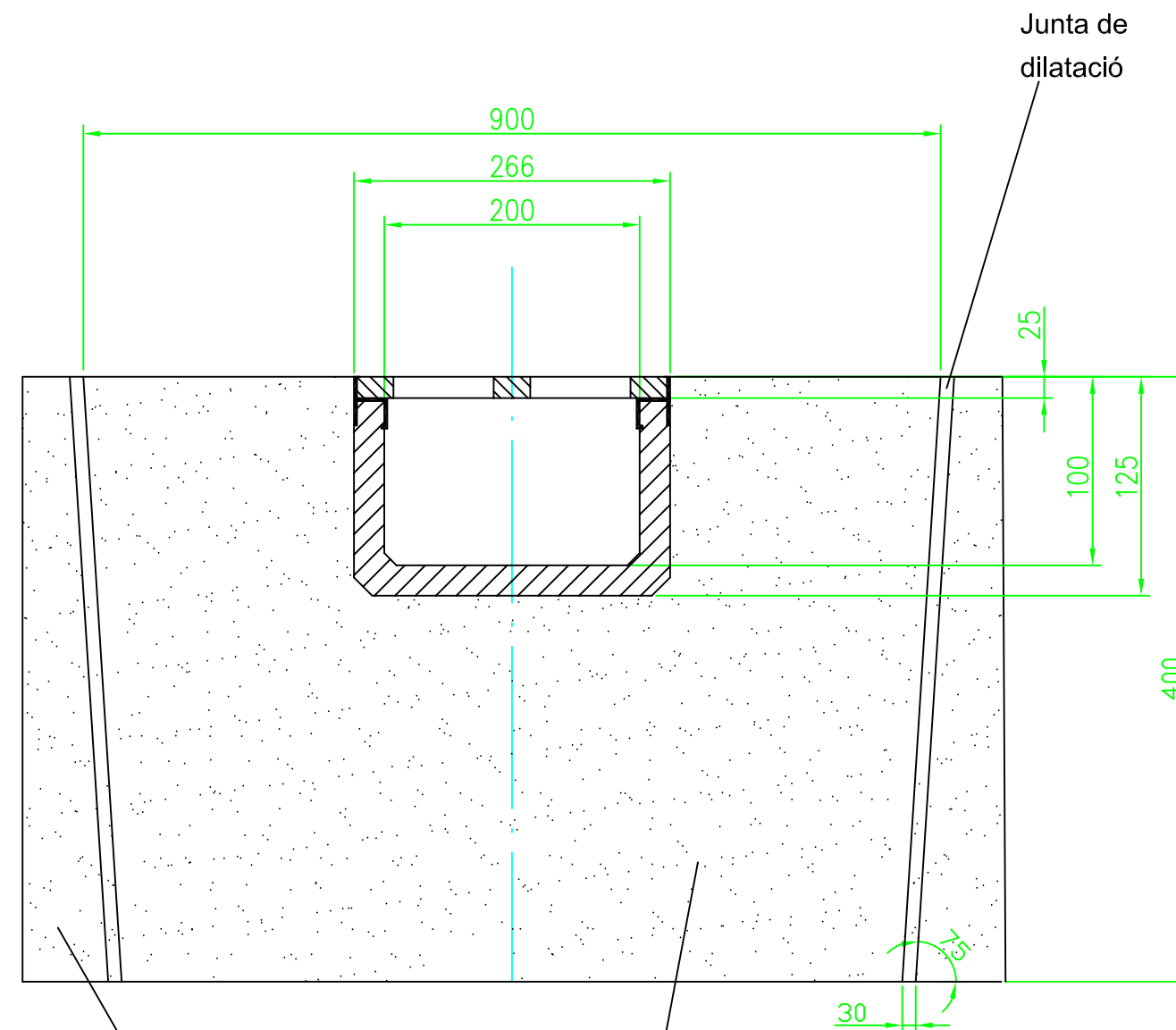
Nº plànol    6

Substitueix a:


Especialitat    ETIM

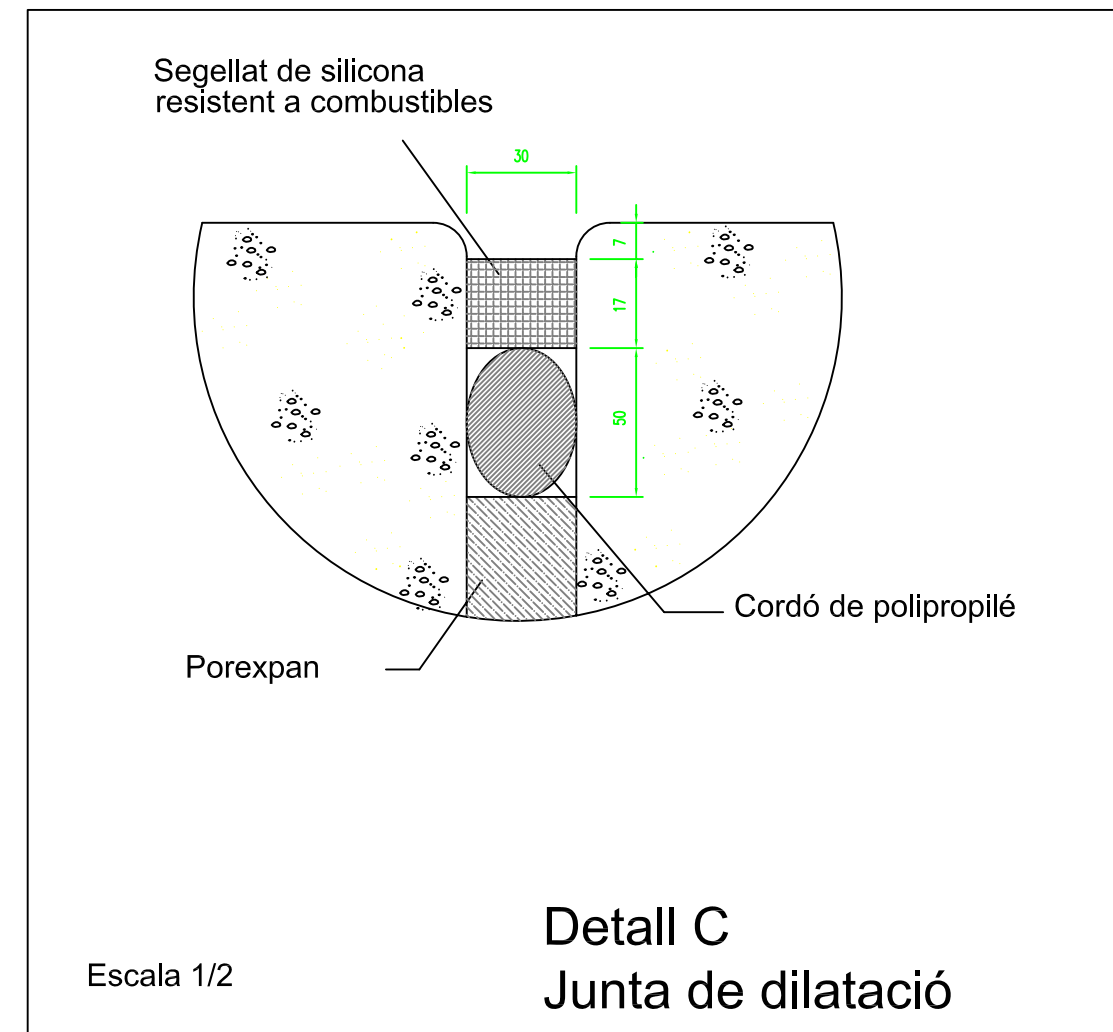
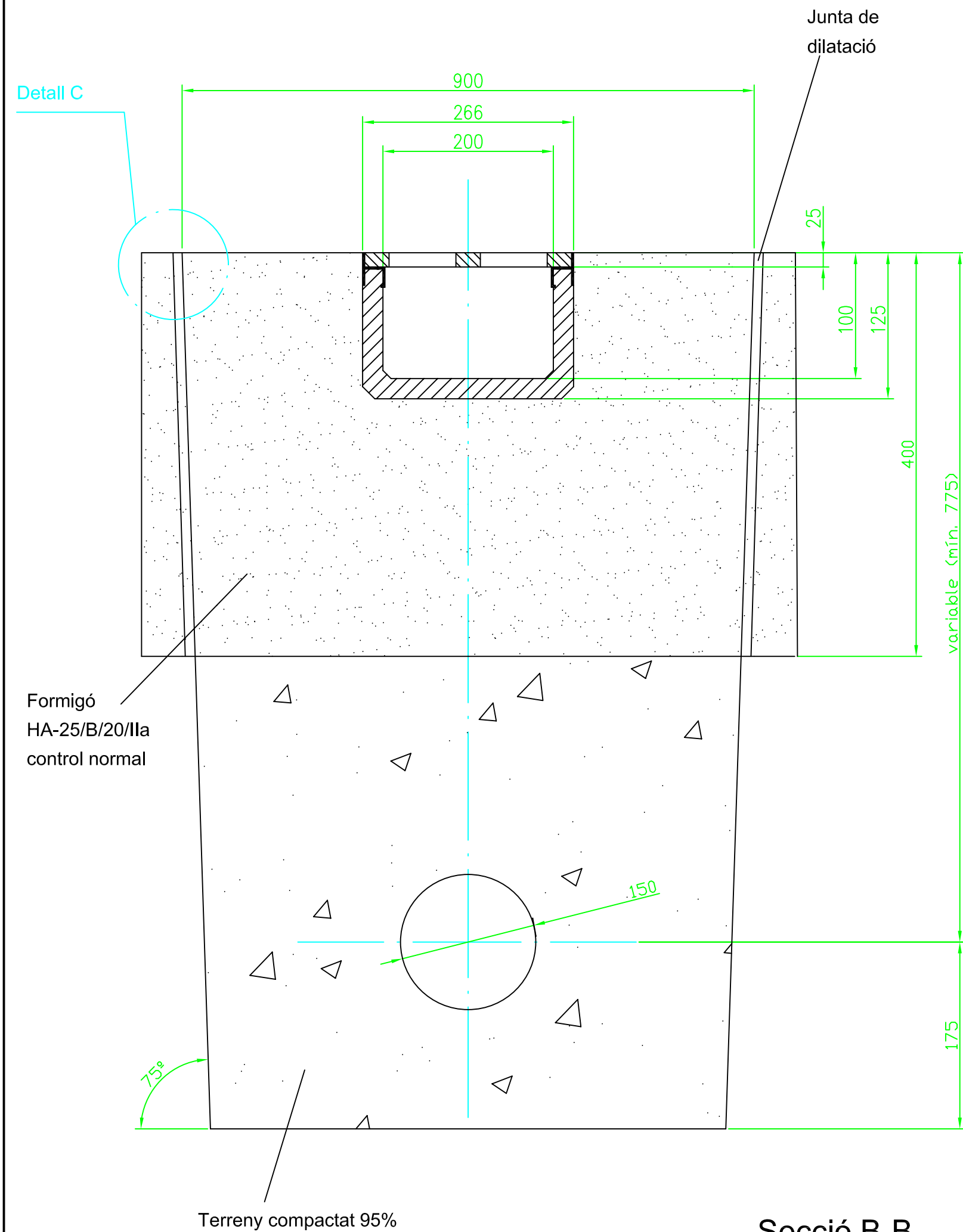



Secció C-C

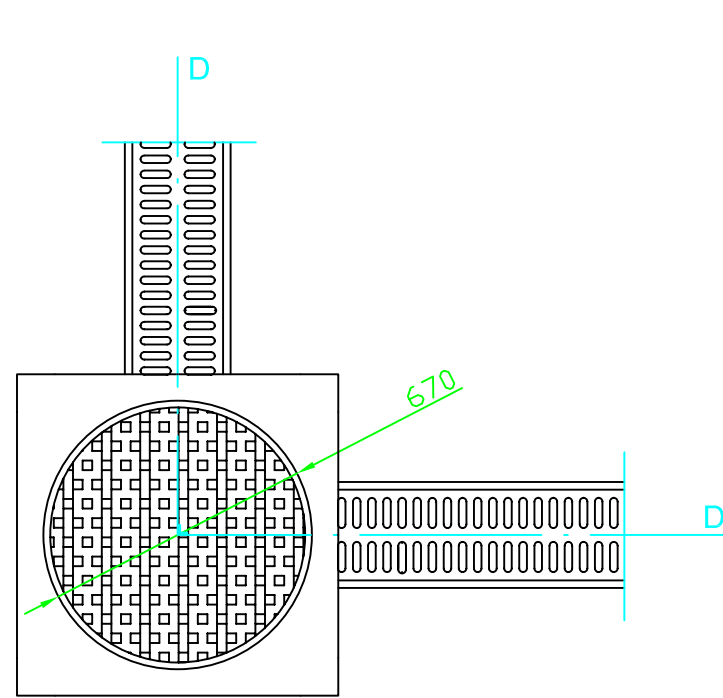


Secció A-A

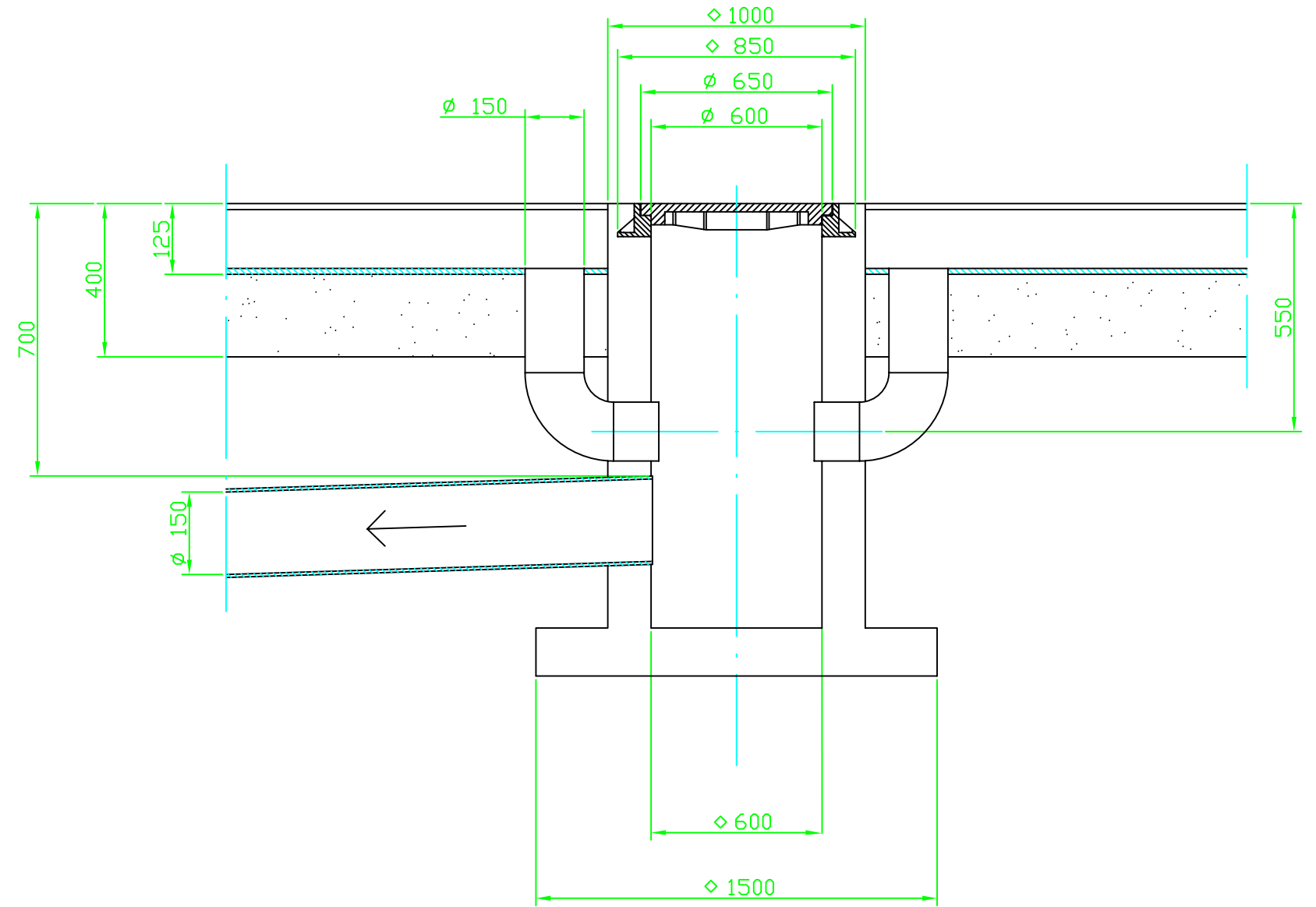
	Data	Nom		 Escola politècnica Superior
Dibuixat	01/03/07	Ivan	Masó	
Compro.		Ivan	Masó	
Escala	1/5			Nº plànol 7
DRENATGE. SECCIONS 1				Substitueix a:
				Especialitat ETIM




	Data	Nom		 Escola politècnica Superior
Dibuixat	01/03/07	Ivan	Masó	
Compro.		Ivan	Masó	
Escala	1/5			Nº plànol 8
DRENATGE. SECCIONS 2				Substitueix a:
				Especialitat ETIM

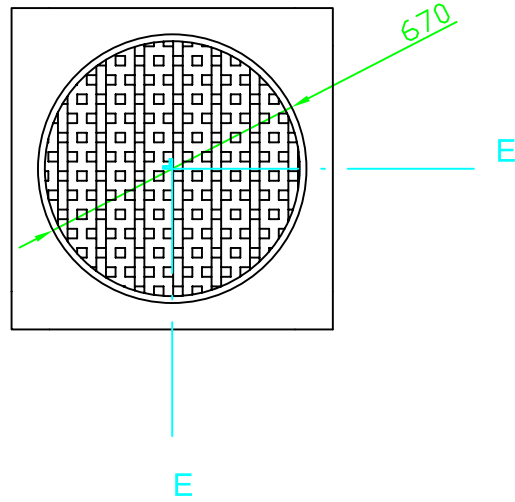


Detall A

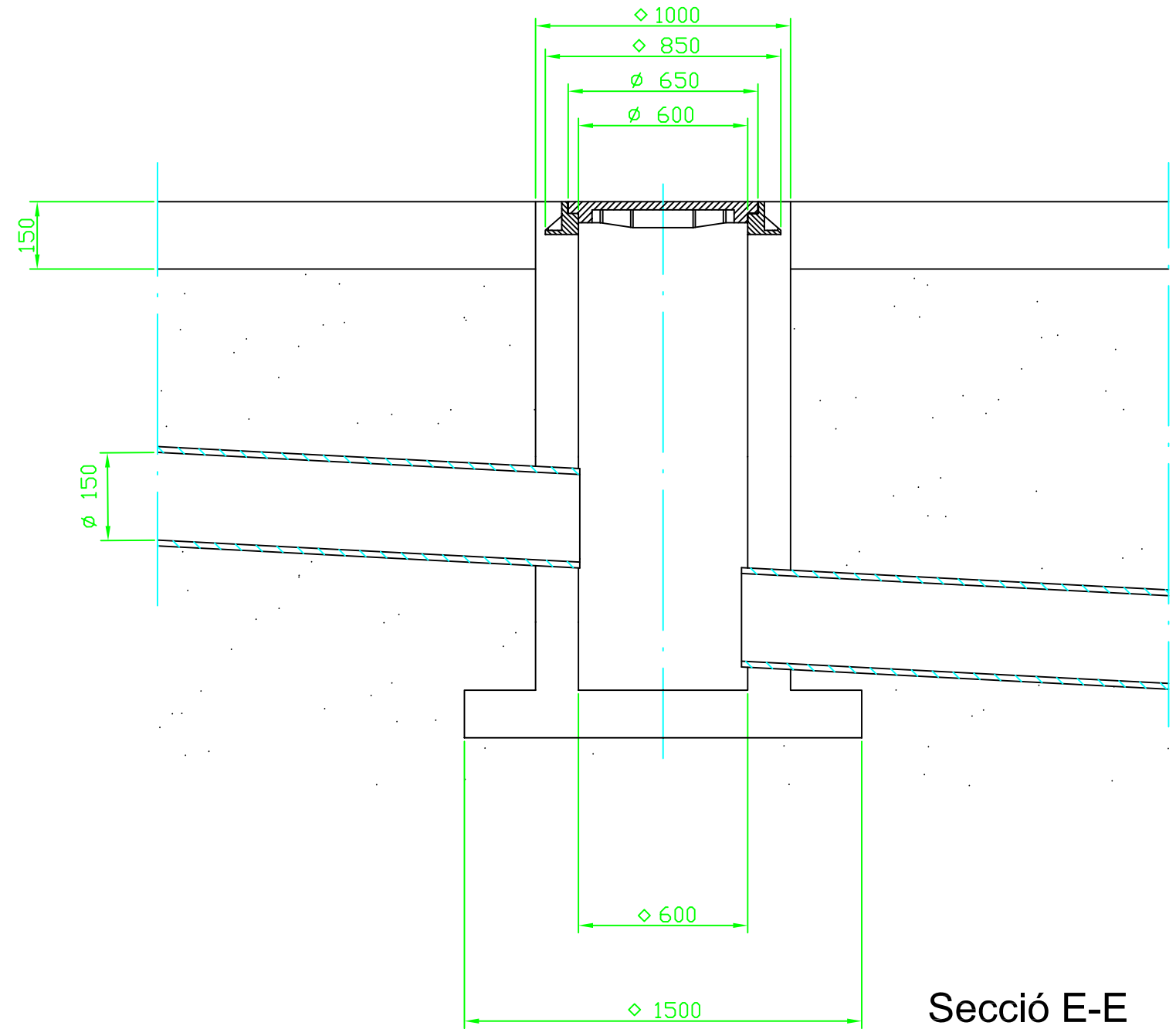


Secció D-D

	Data	Nom		 Escola politècnica Superior
Dibuixat	01/03/07	Ivan	Masó	
Compro.		Ivan	Masó	
Escala	<b>DRENATGE. DETALLS 1</b>			Nº plànol 9
1/20				Substitueix a: Especialitat ETIM

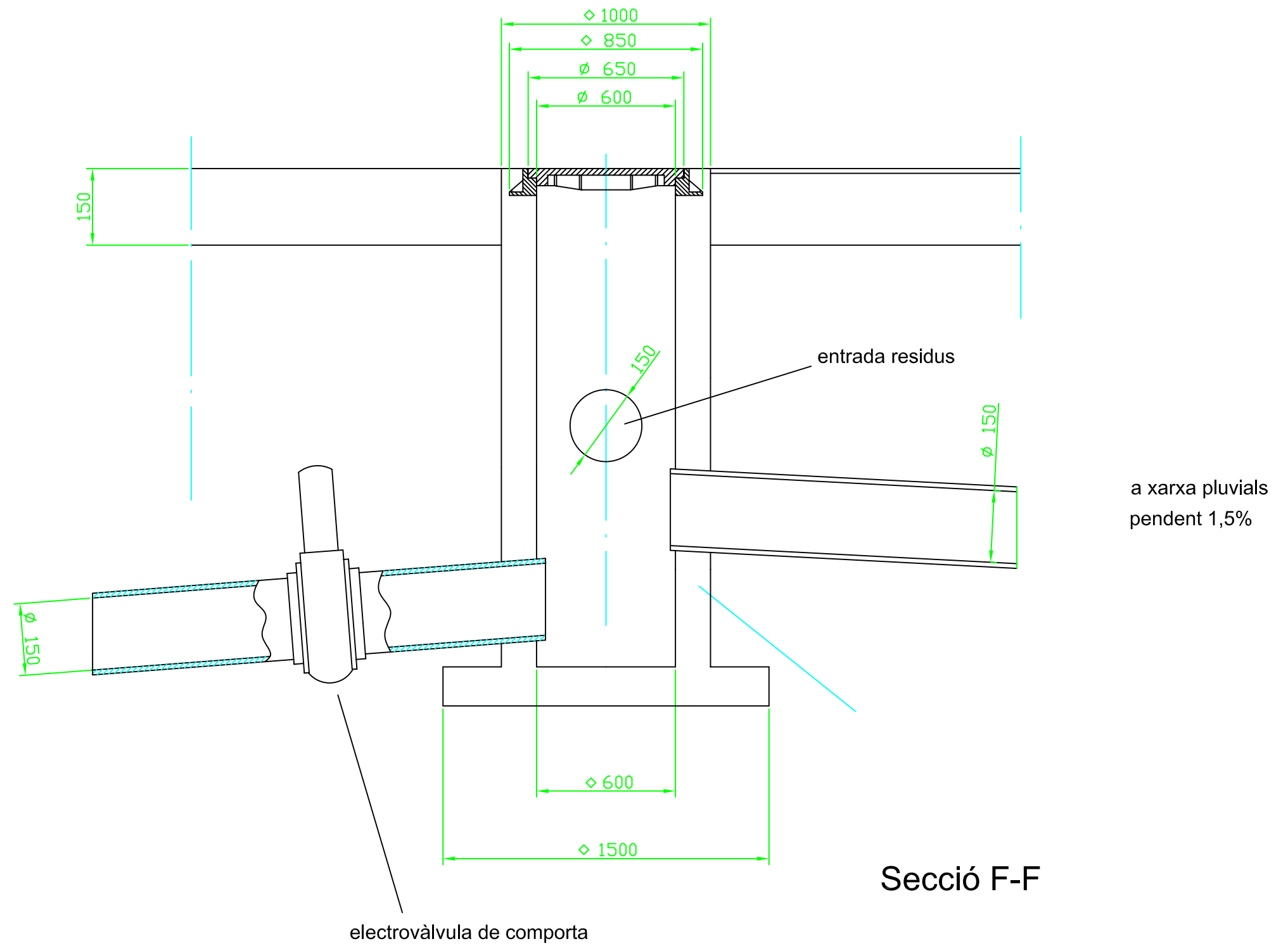


Detall B  
Arqueta amb tapa E600



Secció E-E

	Data	Nom		Escola politècnica Superior
Dibuixat	01/03/07	Ivan	Masó	
Compro.		Ivan	Masó	
Escala	DRENATGE. DETALLS 2			Nº plànol 10
1/20				Substitueix a:
				Especialitat ETIM

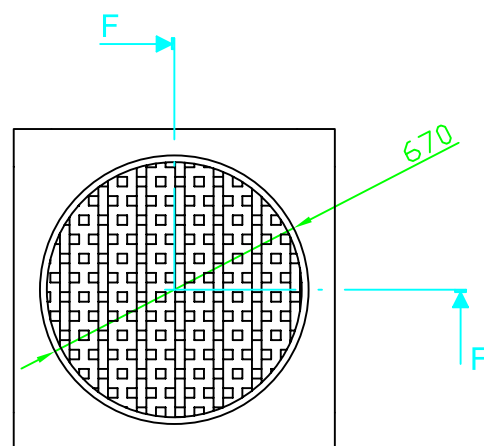


a dipòsit de residus  
pendent 1,5%


a xarxa pluvials  
pendent 1,5%

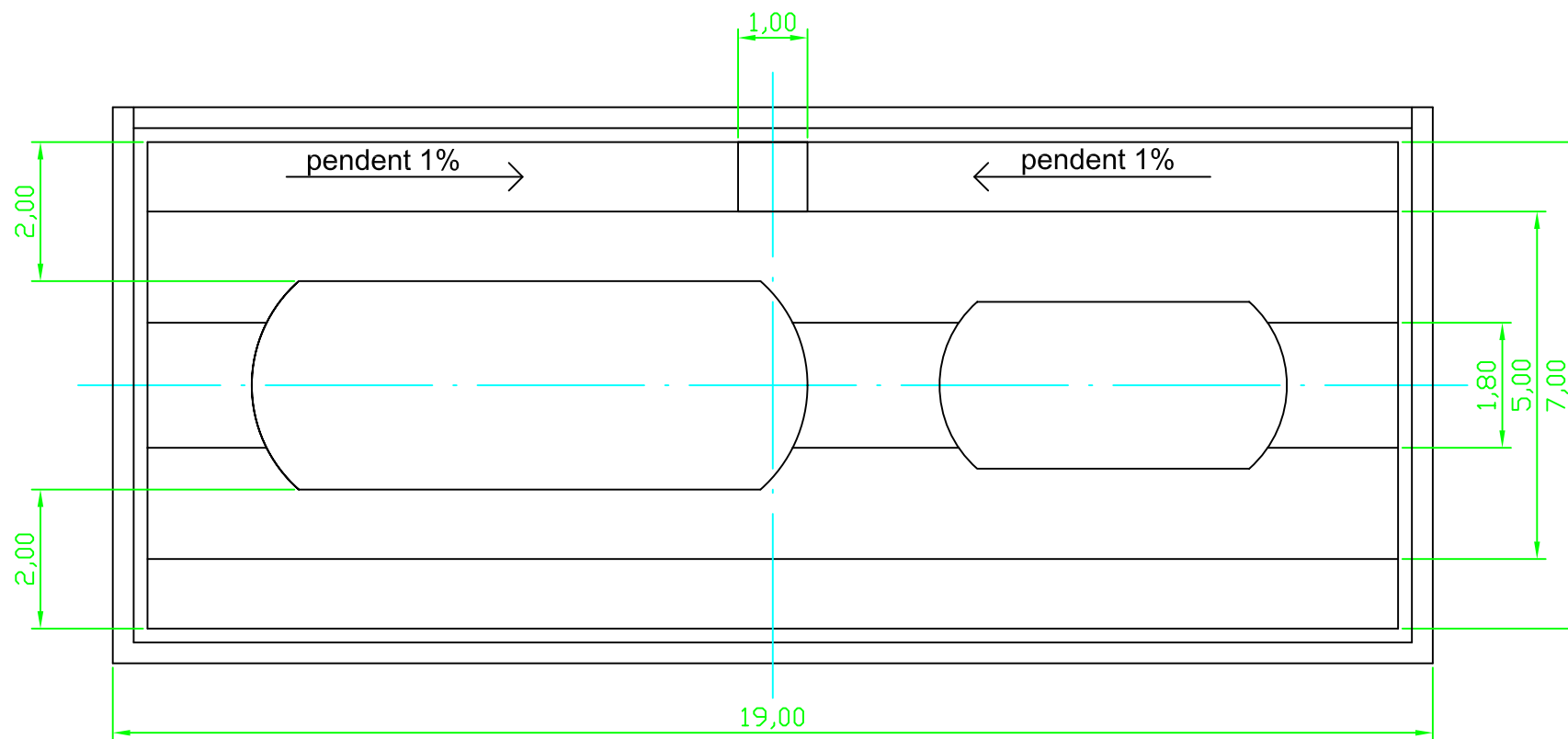
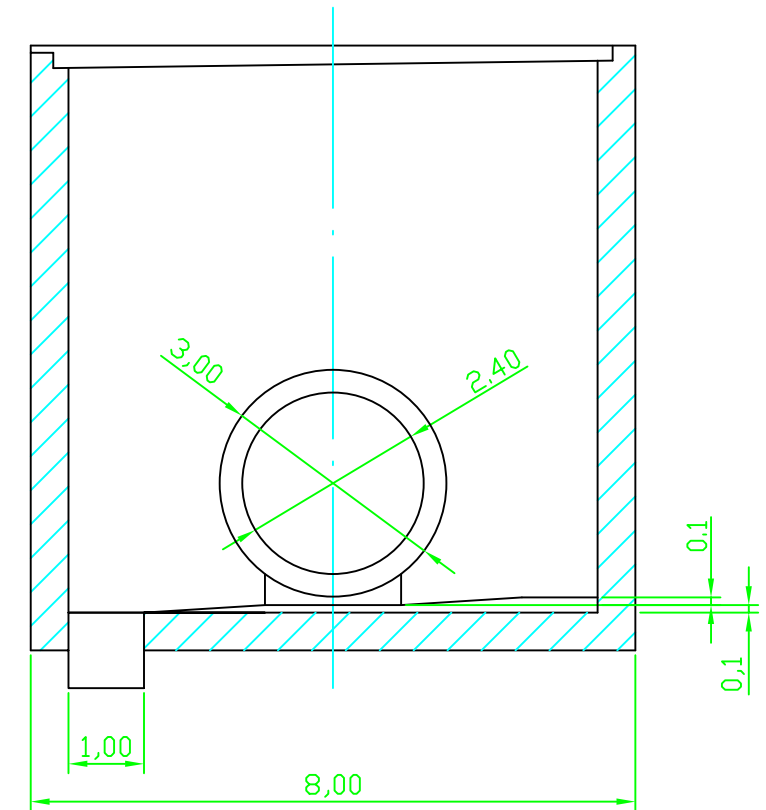
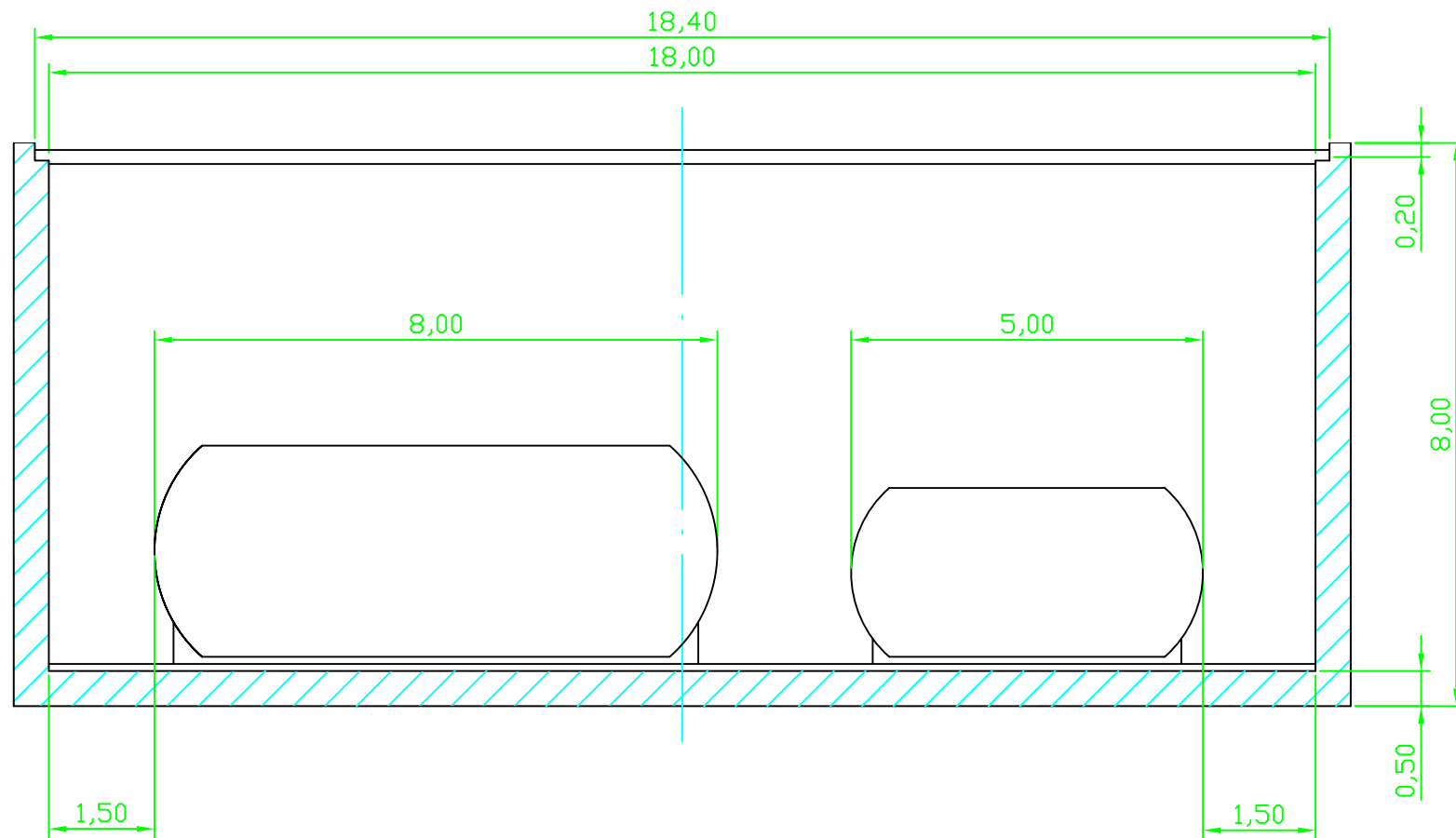
Secció F-F


electrovàlvula de comporta

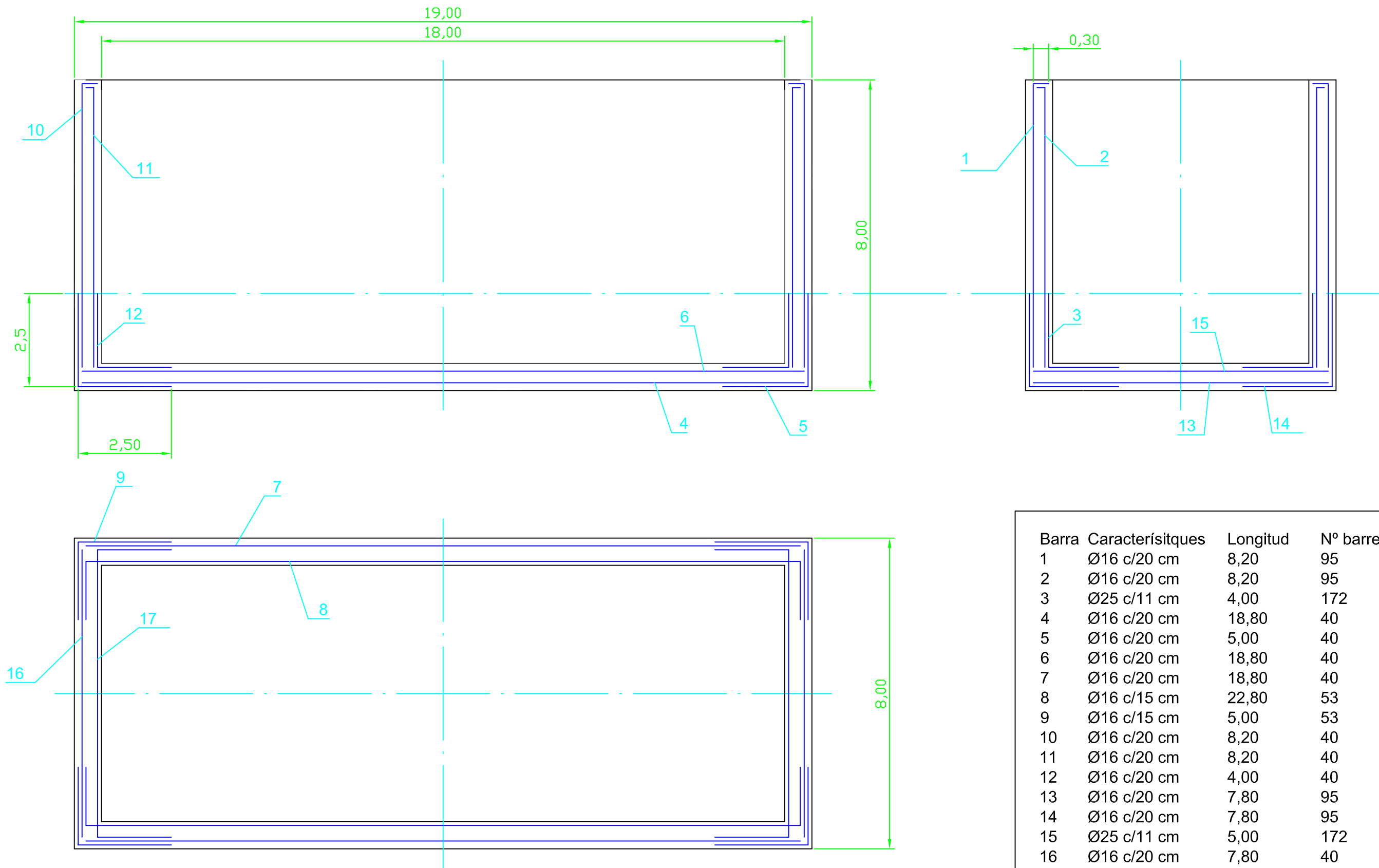


Detail C  
Arqueta amb tapa E600

	Data	Nom		 Escola politècnica Superior
Dibuixat	01/03/07	Ivan	Masó	
Compro.		Ivan	Masó	
Escala	1/20			Nº plànol 11
DRENATGE. DETALLS 3				Substitueix a:
				Especialitat ETIM



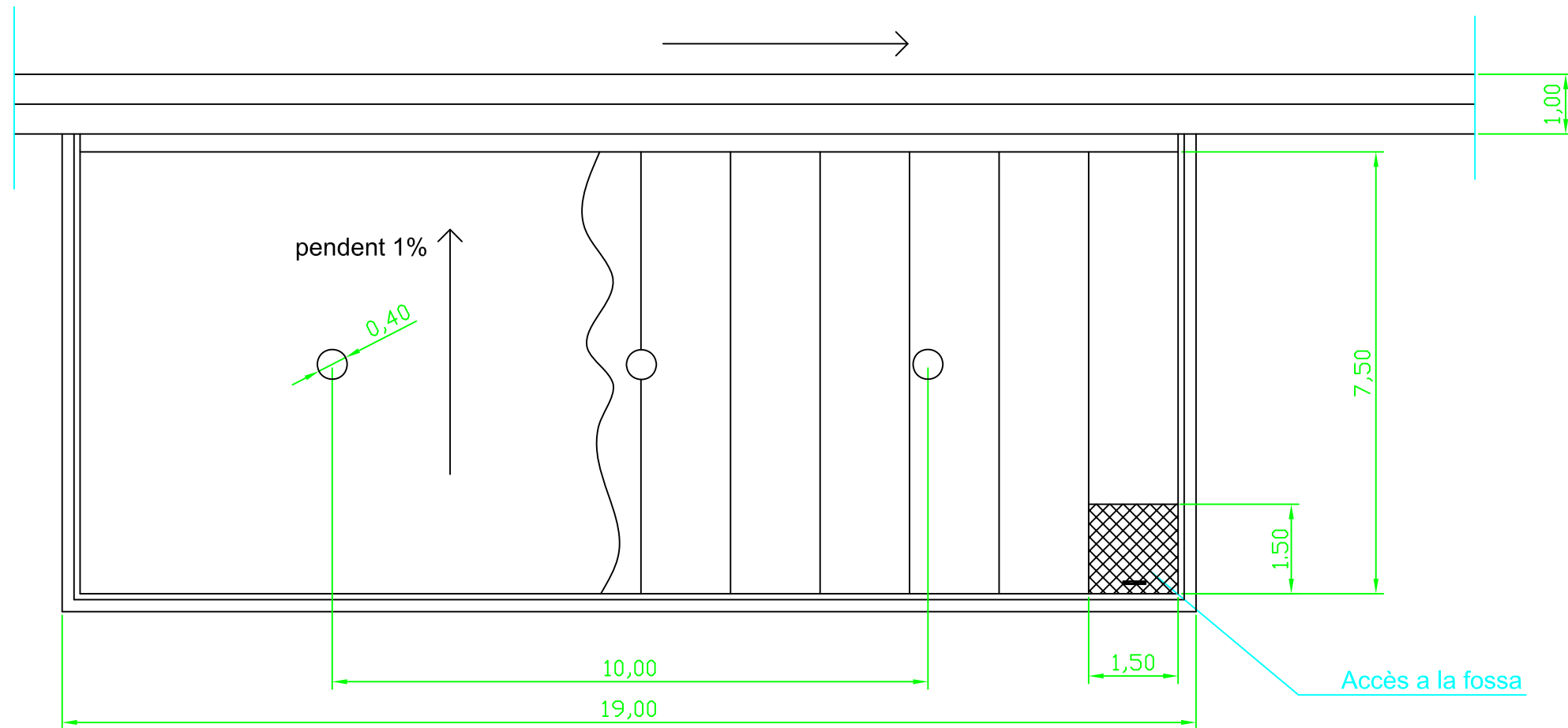
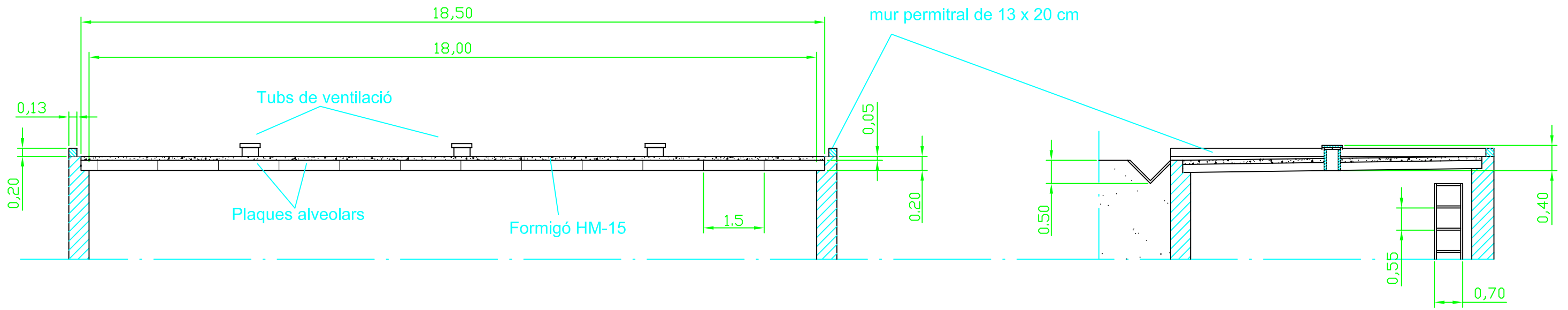
	Data	Nom		 Escola politècnica Superior
Dibuixat	01/03/07	Ivan	Masó	
Compro.		Ivan	Masó	
Escala	<b>FOSSA DIPÒSITS</b>			Nº plànol 12
1/100				Substitueix a:
				Especialitat ETIM




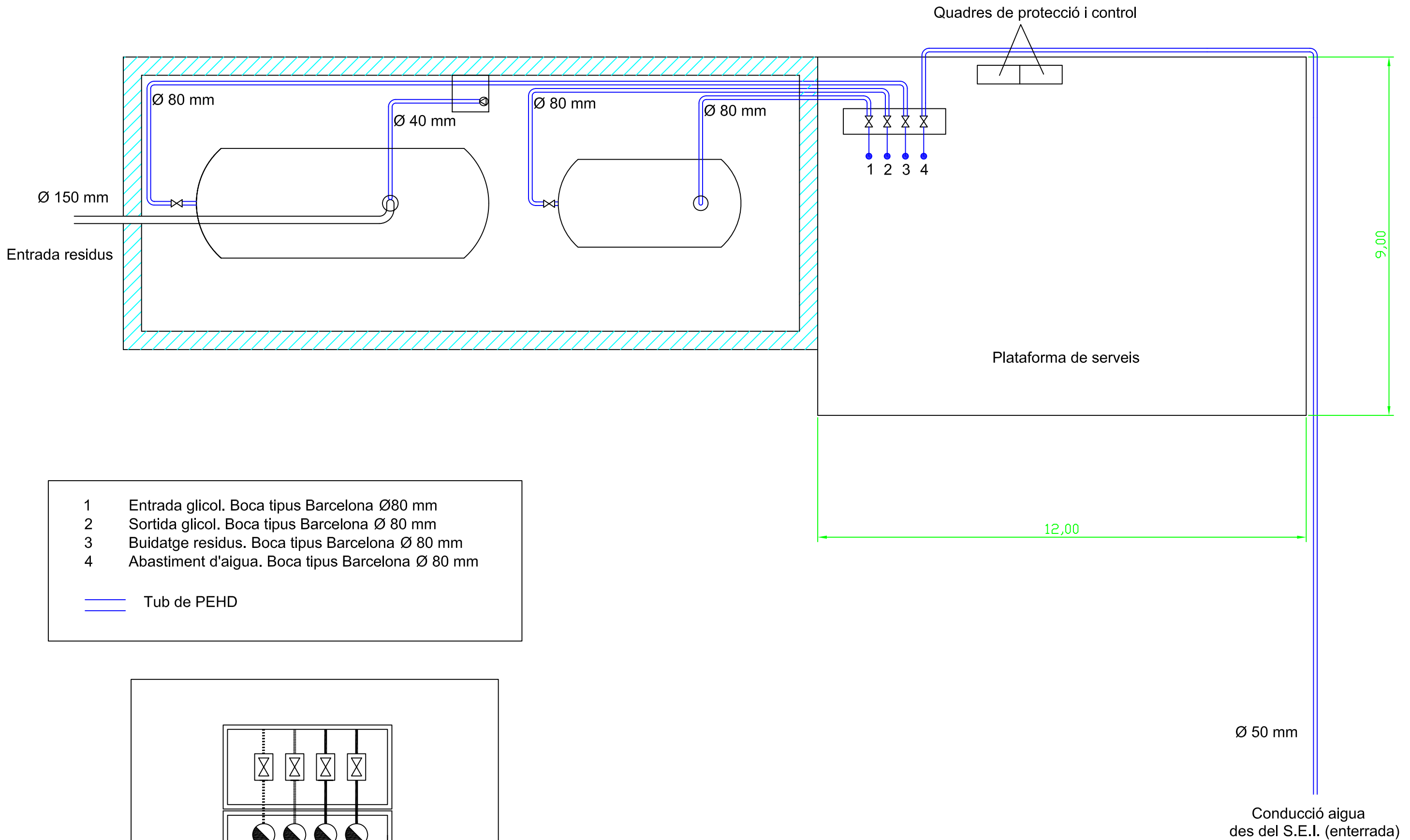
Barra	Característiques	Longitud	Nº barres
1	Ø16 c/20 cm	8,20	95
2	Ø16 c/20 cm	8,20	95
3	Ø25 c/11 cm	4,00	172
4	Ø16 c/20 cm	18,80	40
5	Ø16 c/20 cm	5,00	40
6	Ø16 c/20 cm	18,80	40
7	Ø16 c/20 cm	18,80	40
8	Ø16 c/15 cm	22,80	53
9	Ø16 c/15 cm	5,00	53
10	Ø16 c/20 cm	8,20	40
11	Ø16 c/20 cm	8,20	40
12	Ø16 c/20 cm	4,00	40
13	Ø16 c/20 cm	7,80	95
14	Ø16 c/20 cm	7,80	95
15	Ø25 c/11 cm	5,00	172
16	Ø16 c/20 cm	7,80	40
17	Ø16 c/20 cm	11,80	40

	Data	Nom		Escola politècnica Superior
Dibuixat	01/03/07	Ivan	Masó	
Compro.		Ivan	Masó	
Escala	<b>FOSSA DIPÒSITS. ARMAT</b>			Nº plànol 13
1/100				Substitueix a:
				Especialitat ETIM



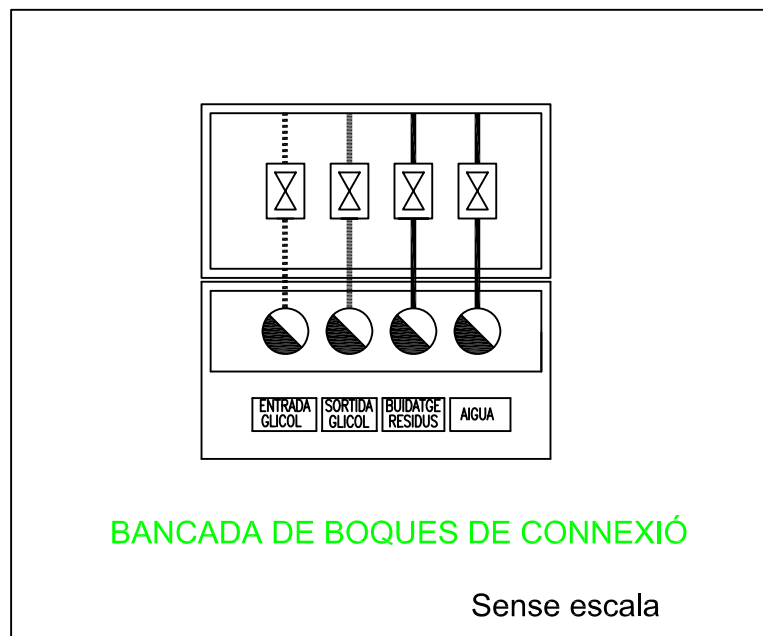


	Data	Nom		 Escola politècnica Superior
Dibuixat	01/03/07	Ivan	Masó	
Compro.		Ivan	Masó	
Escala	FOSSA DIPÒSITS. COBERTA, ACCÉS I VENTILACIÓ			Nº plànol 14
1/100				Substitueix a:
				Especialitat ETIM



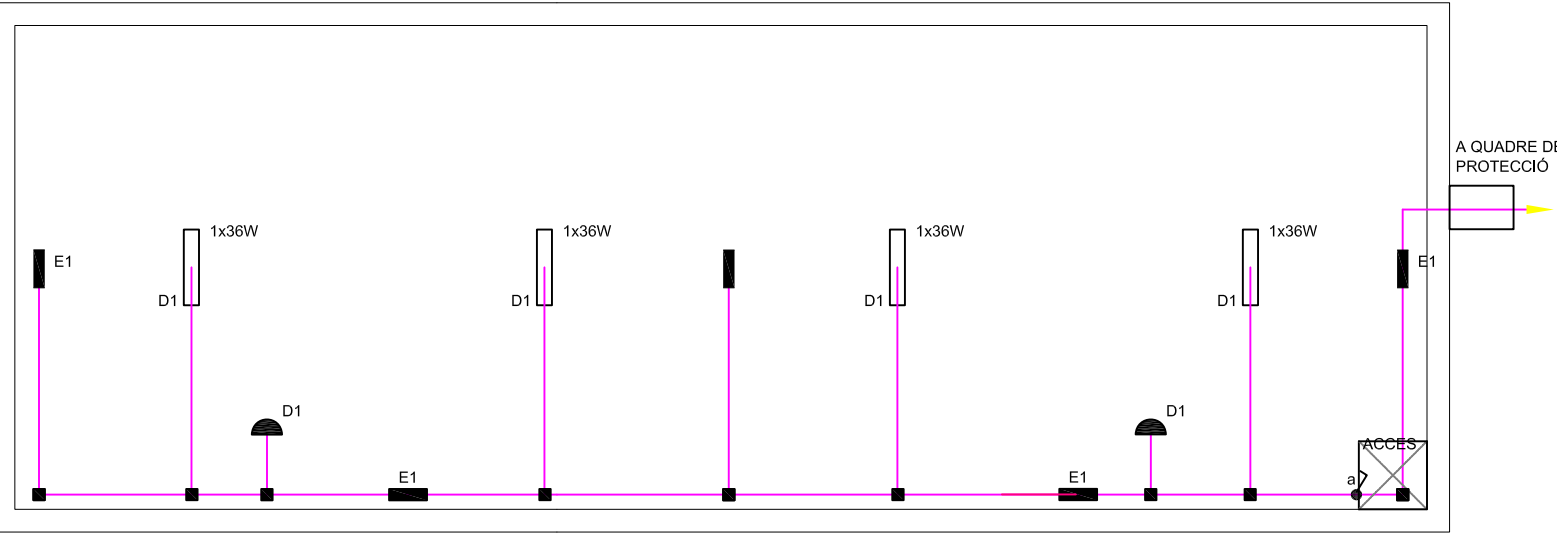
- 1 Entrada glicol. Boca tipus Barcelona Ø80 mm
- 2 Sortida glicol. Boca tipus Barcelona Ø 80 mm
- 3 Buidatge residus. Boca tipus Barcelona Ø 80 mm
- 4 Abastiment d'aigua. Boca tipus Barcelona Ø 80 mm

Tub de PEHD



	Data	Nom		Escola politècnica Superior
Dibuixat	01/03/07	Ivan Masó		
Compro.		Ivan Masó		
Escala	<b>PLATAFORMA SERVEIS</b>			Nº plànol 15
1/100				Substitueix a:
			Especialitat	ETIM

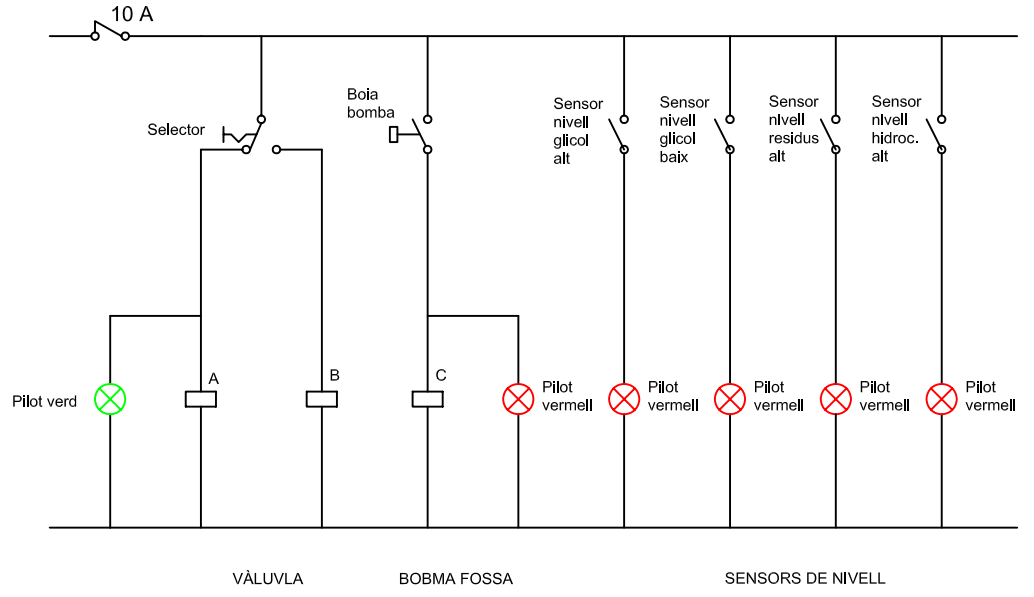
IL·LUMINACIÓ FOSSA



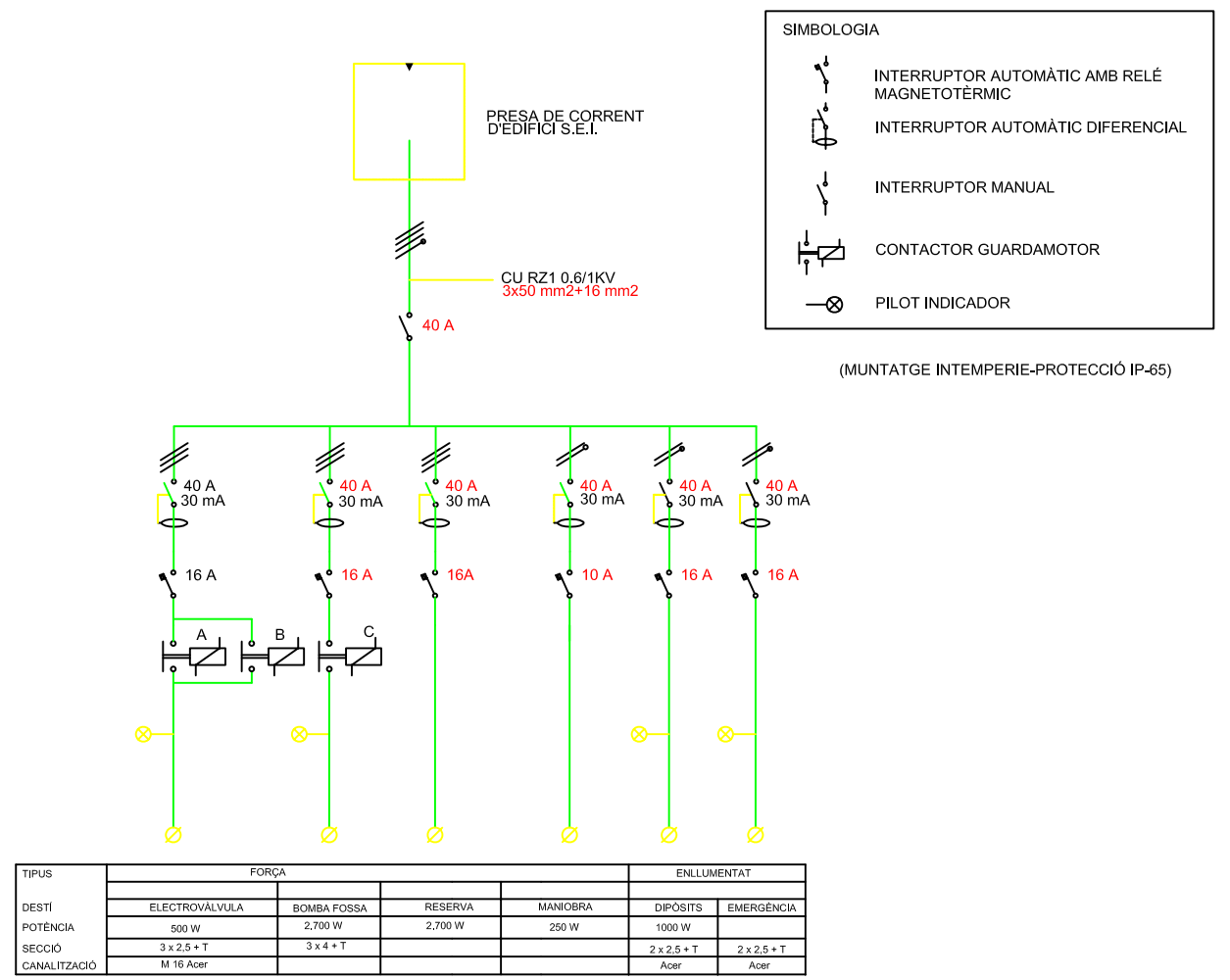
SIMBOLOGIA

- TUB D'ACER
- FLUORESCENT ANTIDFLAGRANT DE 1x36 W
- LLUMINARIA D'EMERGENCIA ANTIDFLAGRANT
- CAIXA DE REGISTRE ANTIDFLAGRANT
- INTERRUPTOR ANTIDFLAGRANT
- BASE D'ENDOLL ANTIDFLAGRANT

ESQUEMA DE MANIOBRA



ESQUEMA DE POTÈNCIA



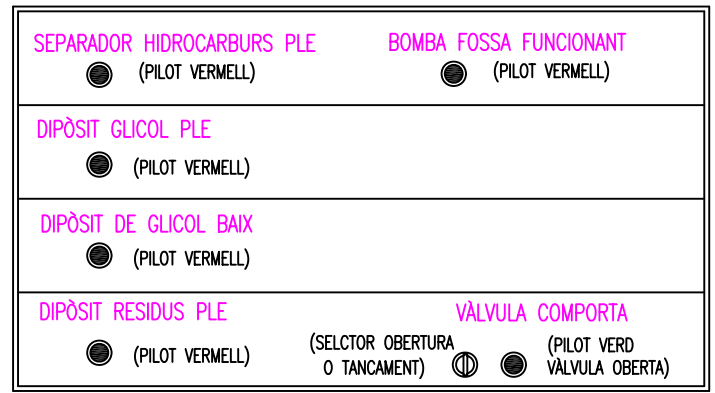
SIMBOLOGIA

- INTERRUPTOR AUTOMÀTIC AMB RELÉ MAGNETOTÈRMIC
- INTERRUPTOR AUTOMÀTIC DIFERENCIAL
- INTERRUPTOR MANUAL
- CONTACTOR GUARDAMOTOR
- PILOT INDICADOR

(MUNTATGE INTEMPERIE-PROTECCIÓ IP-65)

TIPUS	FORÇA				ENLLUMENAT	
	ELECTROVÀLVULA	BOBMA FOSSA	RESERVA	MANIOBRA	DIPOÏTS	EMERGENCIA
POTÈNCIA	500 W	2.700 W	2.700 W	250 W	1000 W	
SECCIÓ	3 x 2,5 + T	3 x 4 + T			2 x 2,5 + T	2 x 2,5 + T
CANALITZACIÓ	M 16 Acer				Acer	Acer

QUADRE DE CONTROL FÍSIC



	Data	Nom	
Dibuixat	01/03/07	Ivan	Masó
Compro.		Ivan	Masó



Escola politècnica Superior

Escala	IL·LUMINACIÓ, CONTROL I PROTECCIÓ
s/e	

Nº plànol	16
Substitueix a:	
Especialitat	ETIM