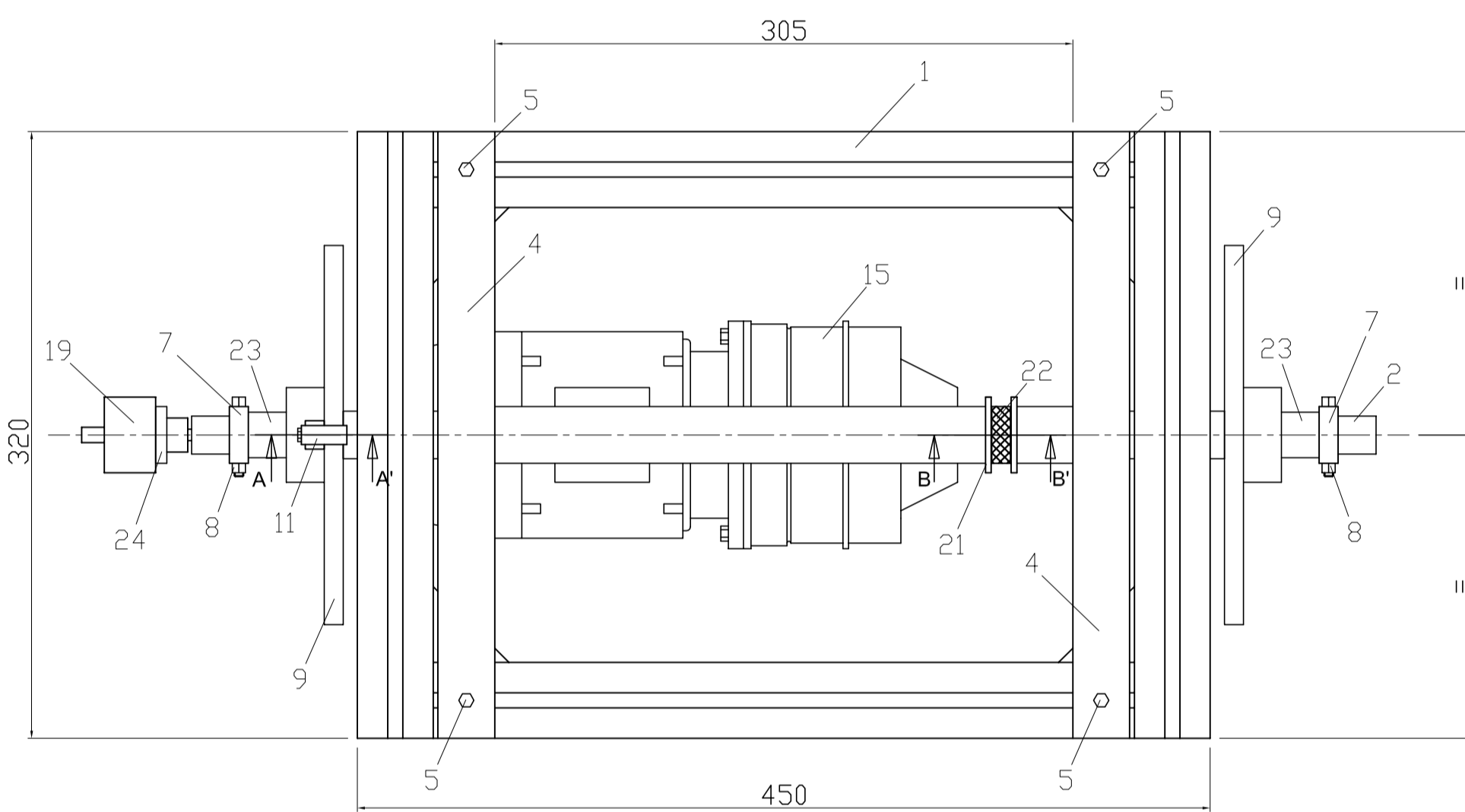
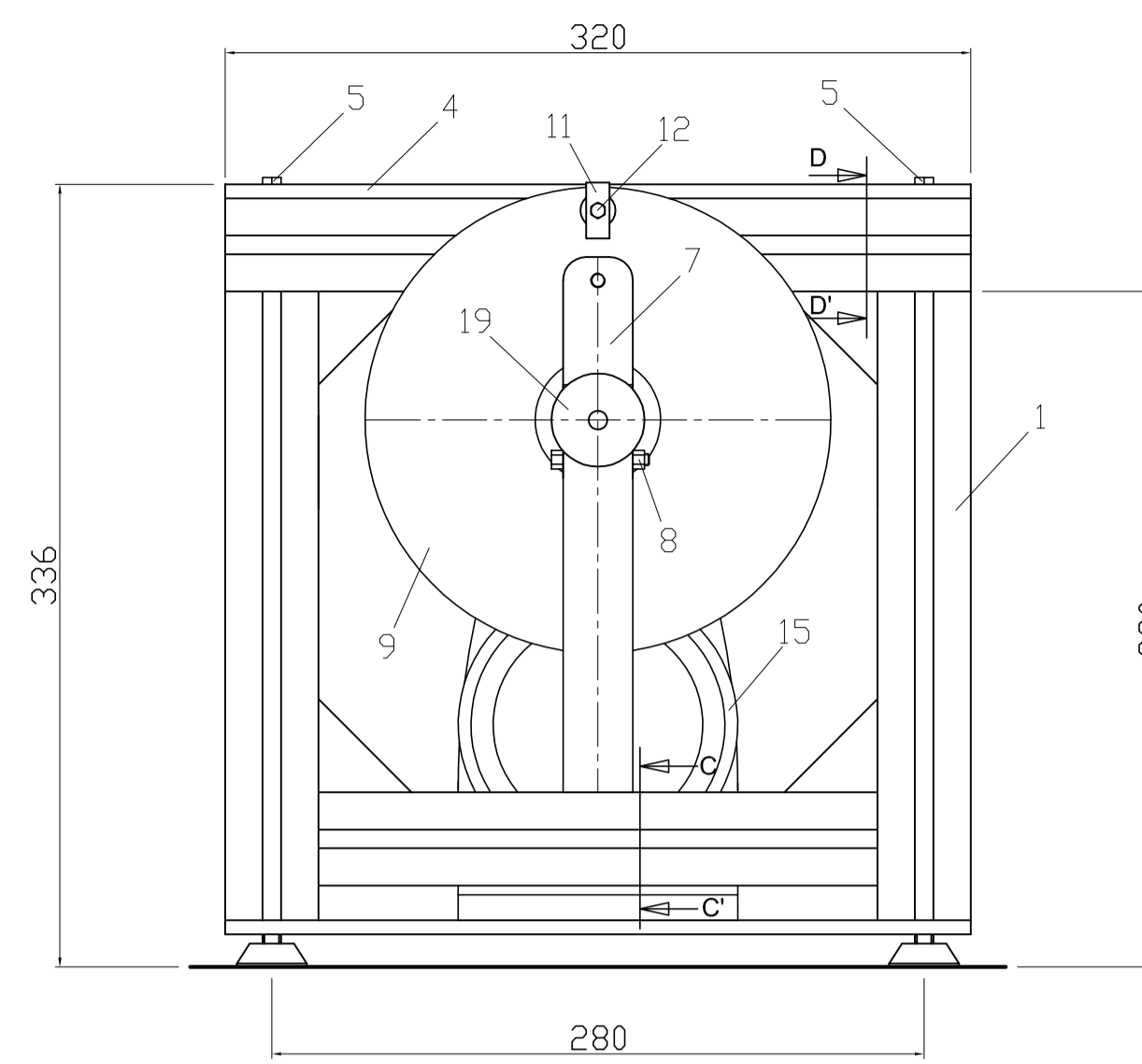
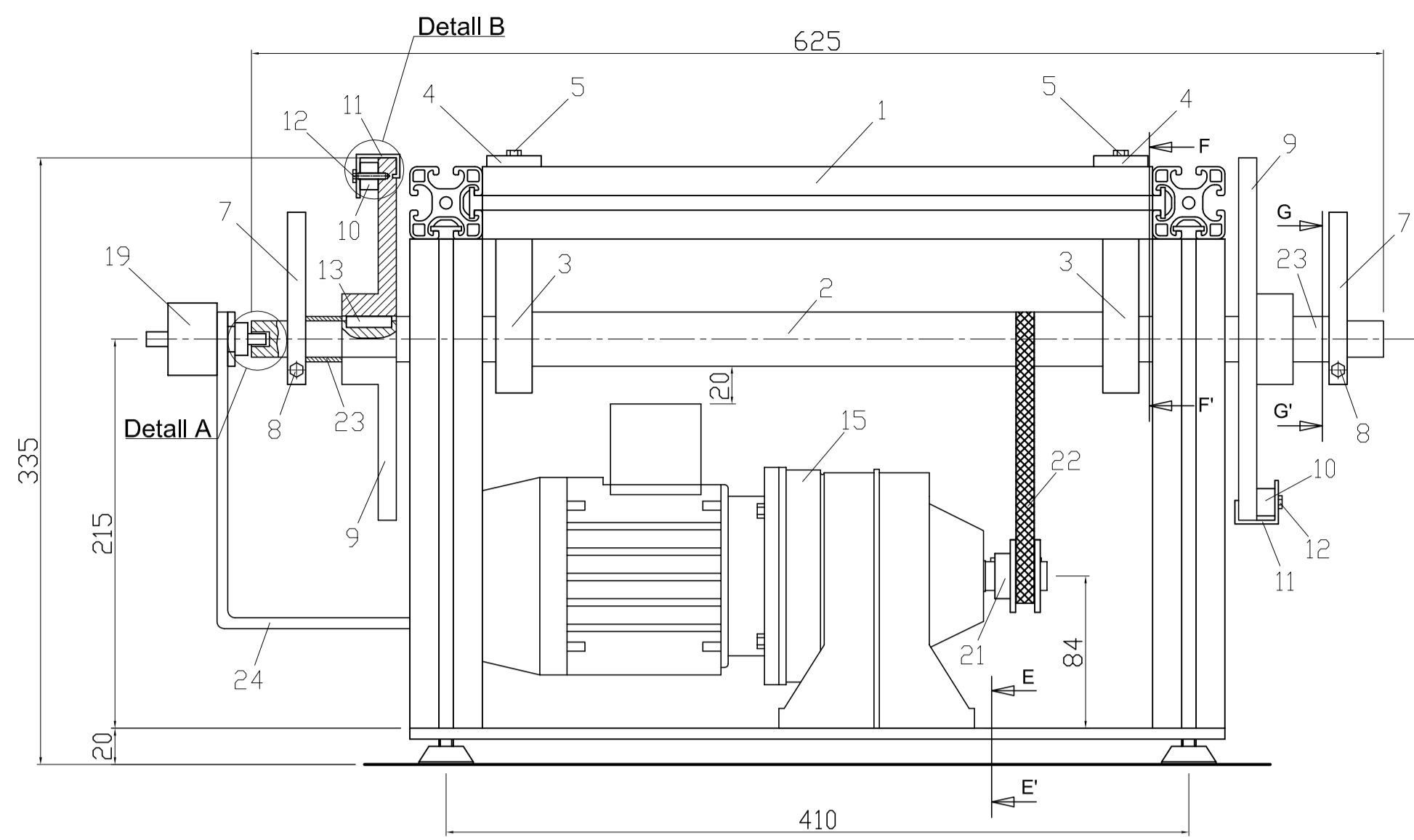
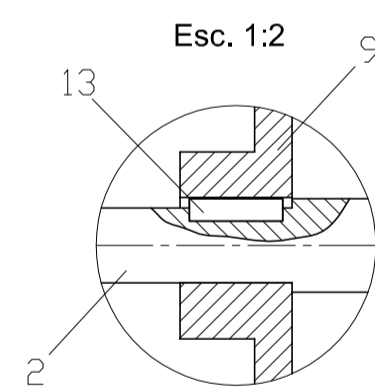


LLISTAT DE PLÀNOLS

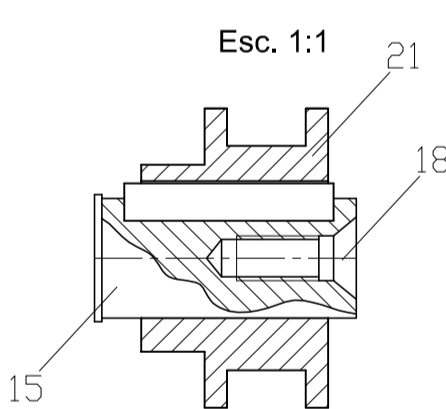
Conjunt Equilibradora	100-C00
Estructura	101-C00
Base Estructura	101-P05
Eix	102-P01
Suport Rodaments	103-P01
Planxa Suport Rodaments	103-P02
Massa Desequilibradora	104-P01
Disc Equilibrador	105-P01
Politja Motor	106-P01
Fixador Masses	107-P01
Suport Encoder	108-P01
Fixadors Posició	109-C00
Masses Equilibradores	110-C00
Panells de Protecció	111-C00
Panell Protecció Lateral	111-P01
Panell Protecció Superior	111-P02



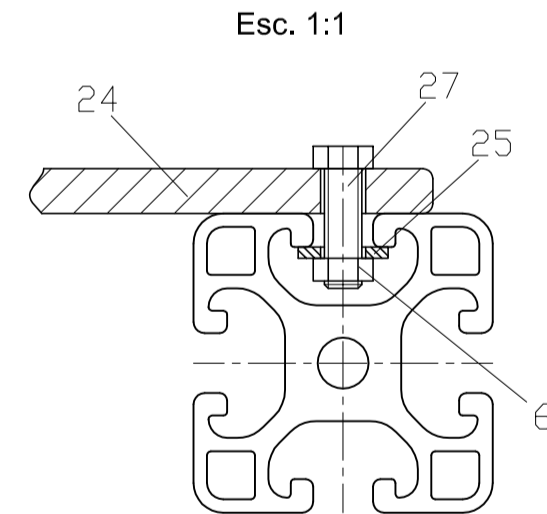
TALL A-A'
DETALL FIXACIÓ DISC



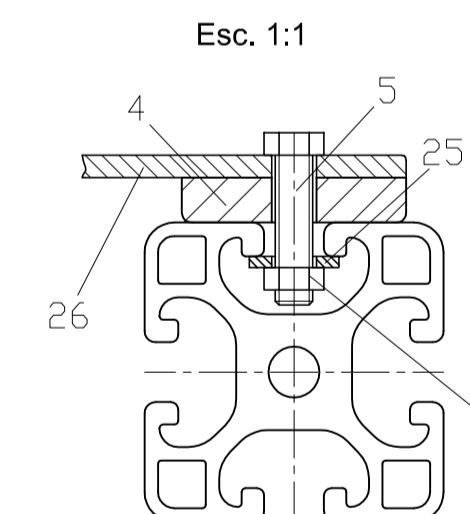
TALL B-B'
DETALL FIXACIÓ POLITJA



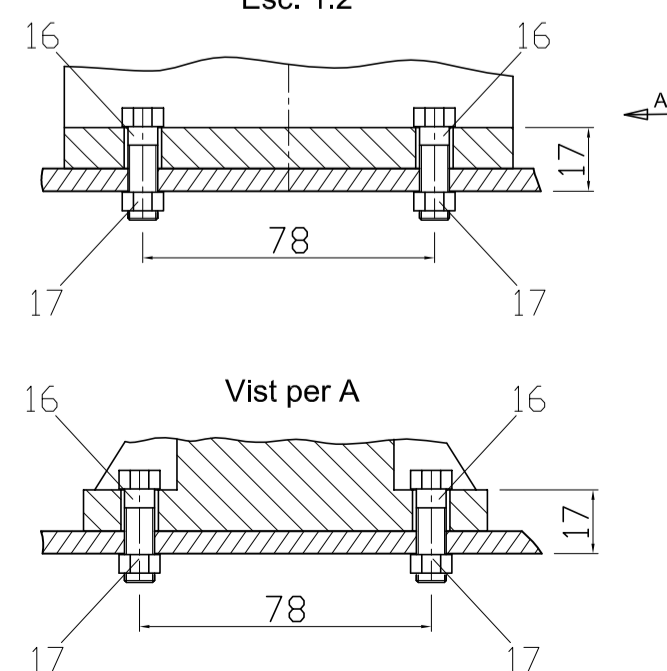
TALL C-C'
FIXACIÓ SUPORT ENCODER



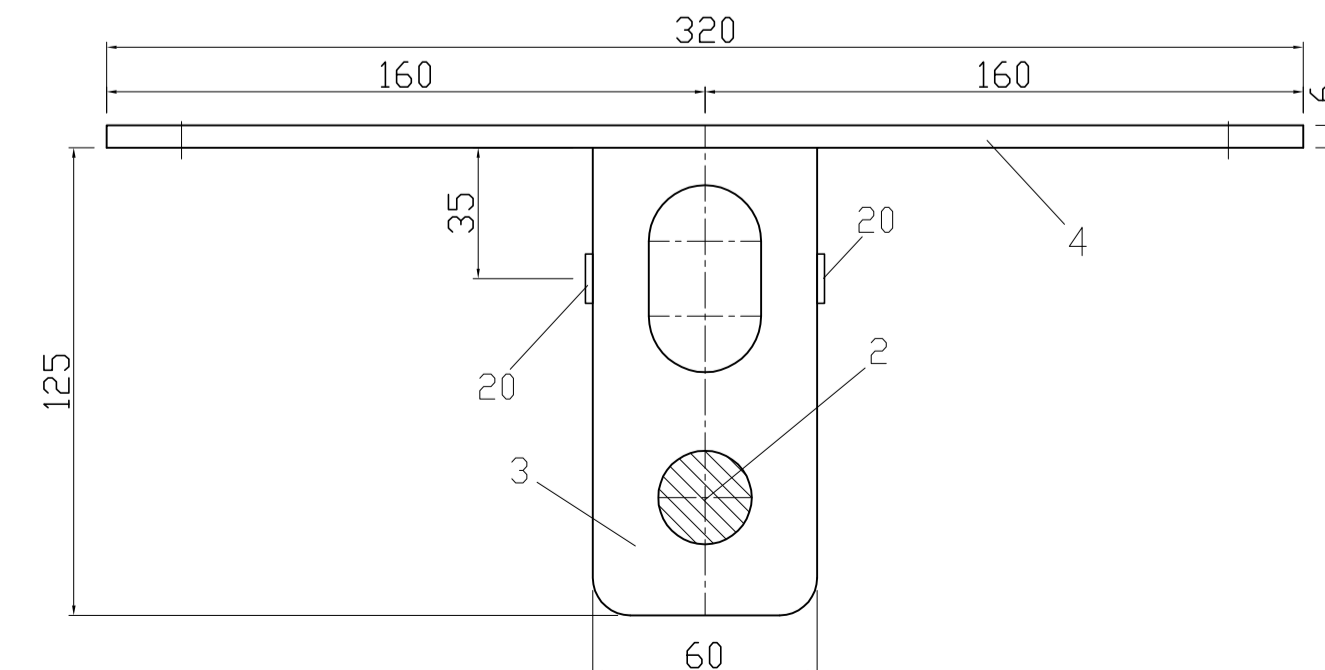
TALL D-D'
FIXACIÓ SUPORTS RODAMENTS



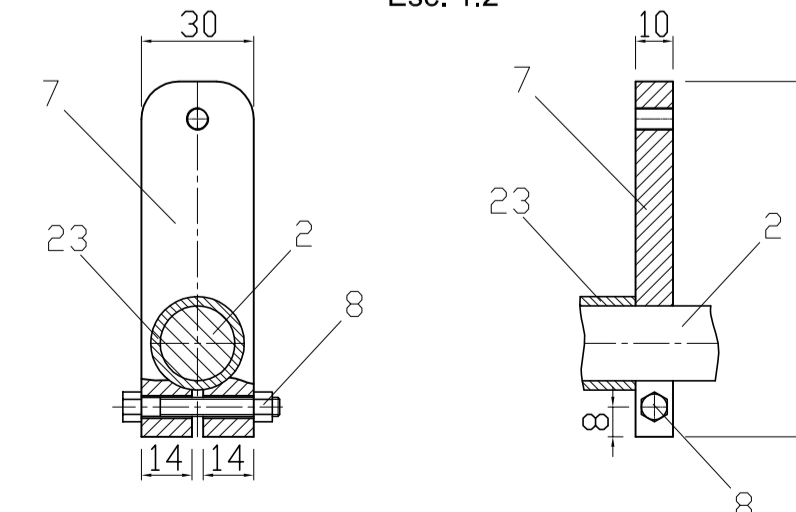
TALL E-E'
FIXACIÓ MOTOR



TALL F-F'
SUPORT RODAMENTS

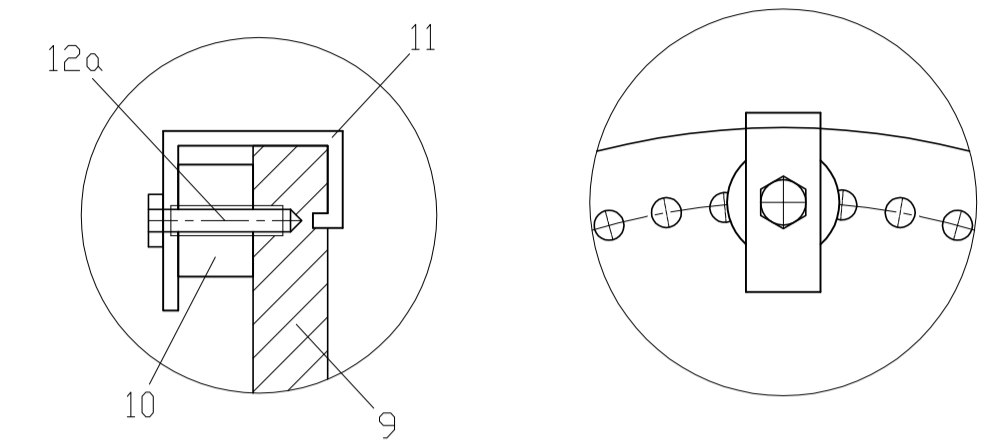


TALL G-G'
MASSA DESEQUILIBRADORA

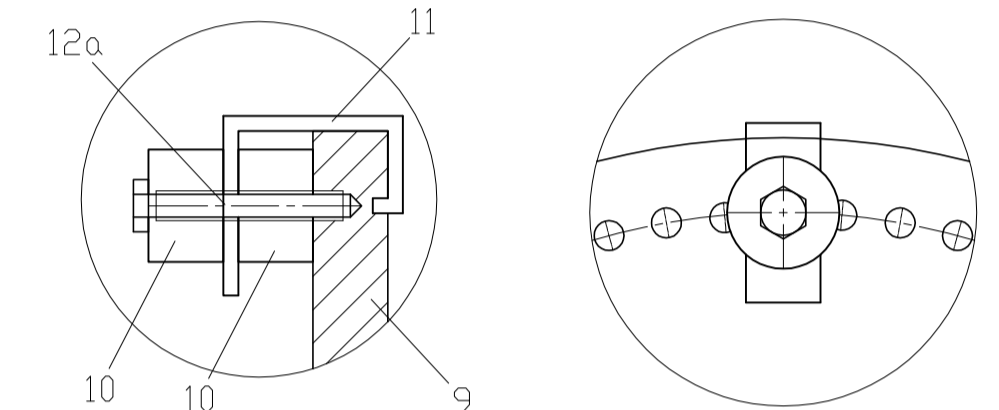


DETALL B
DETALL FIXACIÓ MASSES

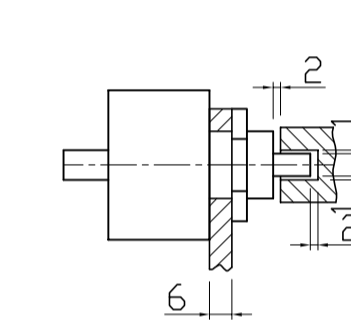
Esc. 1:1
Composició massa simple




Composició massa doble

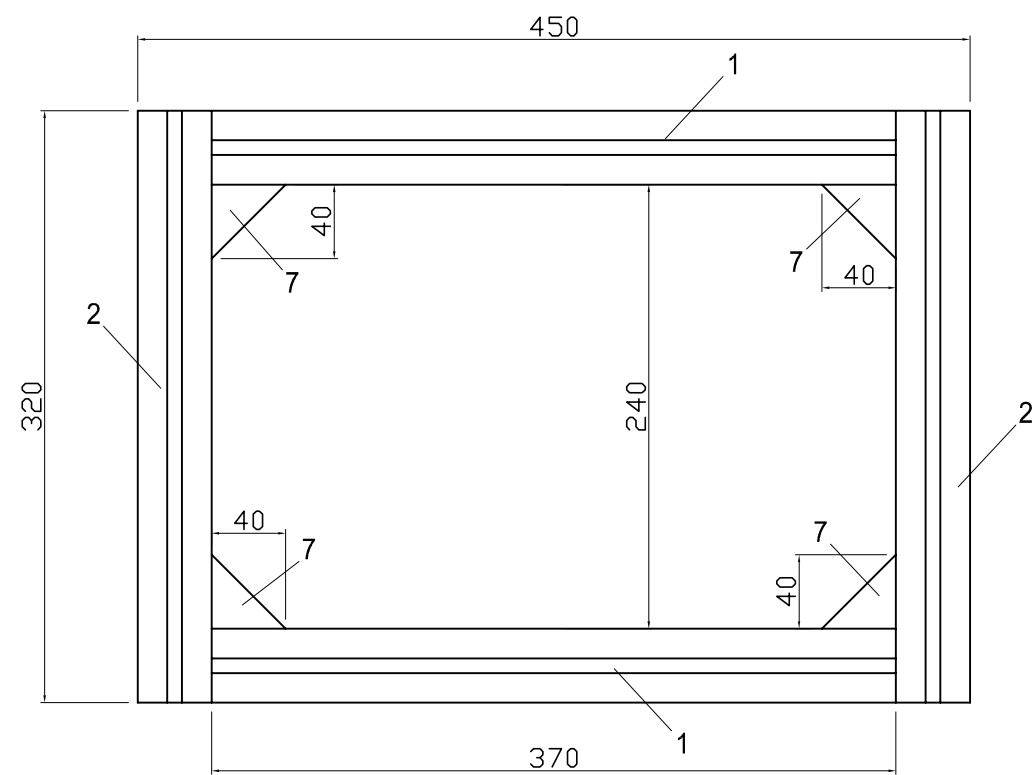
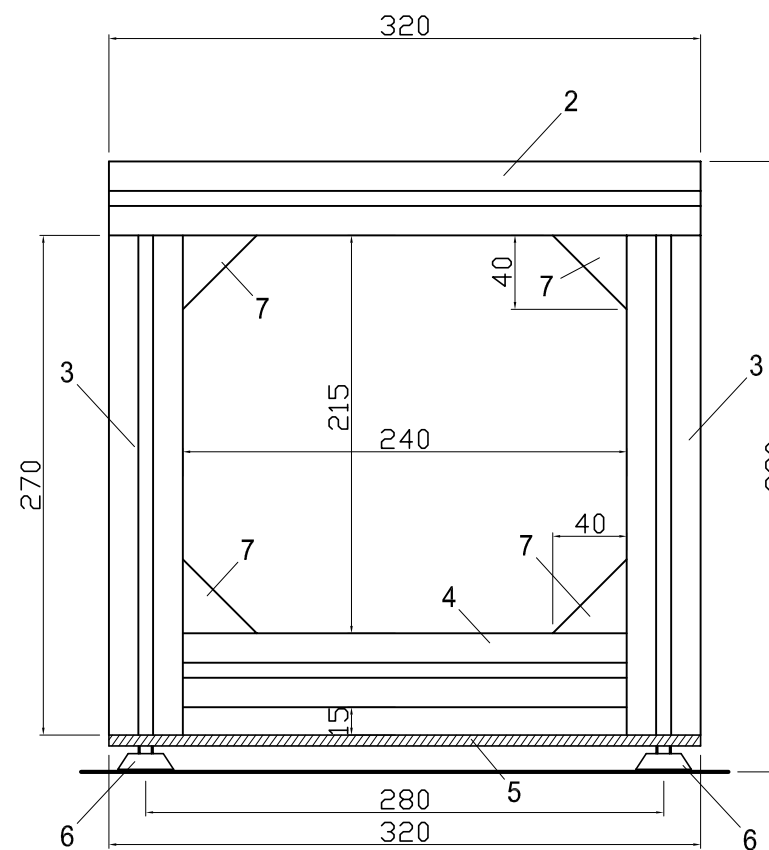
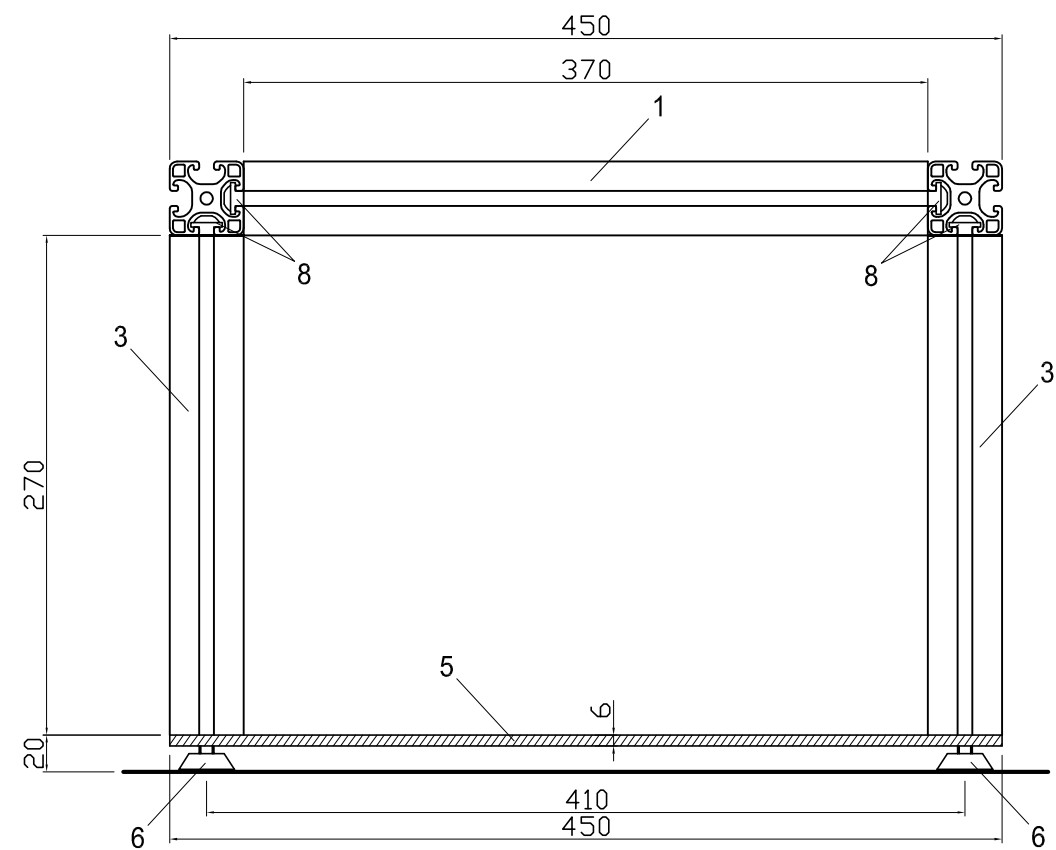


DETALL A
POSICIÓ ENCODER



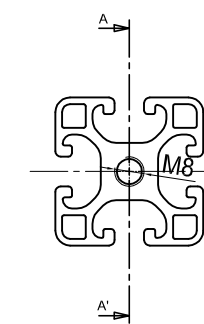
27	Cargol DIN 933 M5x16 pavonat	1		1.1151
26	Conjunt panells de protecció	1	111-C00	PMMA
25	Arandel·la DIN 433 M5 pavonat	5		1.1151
24	Suport encoder	1	108-P01	1.4301
23	Conjunt fixadors posició	1	109-C00	1.1151
22	Correija plana 360mm	1		
21	Politja motor	1	106-P01	1.1151
20	Galgues extensiomètriques	2		
19	Encoder	1		
18	Cargol DIN 332 M5x20 pavonat	1		1.1151
17	Famella DIN 982 M8 pavonat	4		1.1151
16	Cargol DIN 960 M8x25 pavonat	4		1.1151
15	Motor	1		
14	Rodament	2		
13	Xaveta A 6x6x25 DIN 6885 pavonat	2		1.1151
12b	Cargol DIN 6912 M4x28 pavonat	2		1.1151
12a	Cargol DIN 6912 M4x18 pavonat	2		1.1151
11	Fixador masses equilibradores	2	107-P01	1.4301
10	Conjunt masses equilibradores	1	110-C00	1.1151
9	Disc equilibrador	2	105-P01	Al 6061
8	Cargol DIN 960 M5x37 pavonat	2		1.1151
7	Massa desequilibradora	2	104-P01	Al 6061
6	Famella DIN 934 M5 pavonat	7		1.1151
5	Cargol DIN 933 M5x20 pavonat	4		1.1151
4	Planxa suport rodaments	2	103-P02	1.4301
3	Suport rodaments	2	103-P01	Al 6061
2	Eix	1	102-P01	1.1151
1	Estructura	1	101-C00	Al
Nº Ordre	Denominació	Quantitat	Plànol	Material

Dibuixat	Data	Nom		ESCOLA POLITÈCNICA SUPERIOR DE GIRONA
Comprovat	Maig 2007	Jordi Bayés Espinet		
Id.s.norm.	Maig 2007	Xavier Espinach		
UdG				
Escola	Equilibradora de rotors		Num. plànol	100-C00
1:3	Conjunt Equilibradora		Especialtat	E.T.I.M.

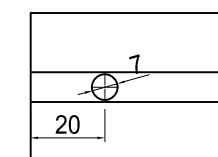
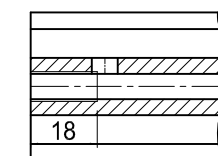


FIXACIÓ ESTRUCTURA

Esc. 1:2



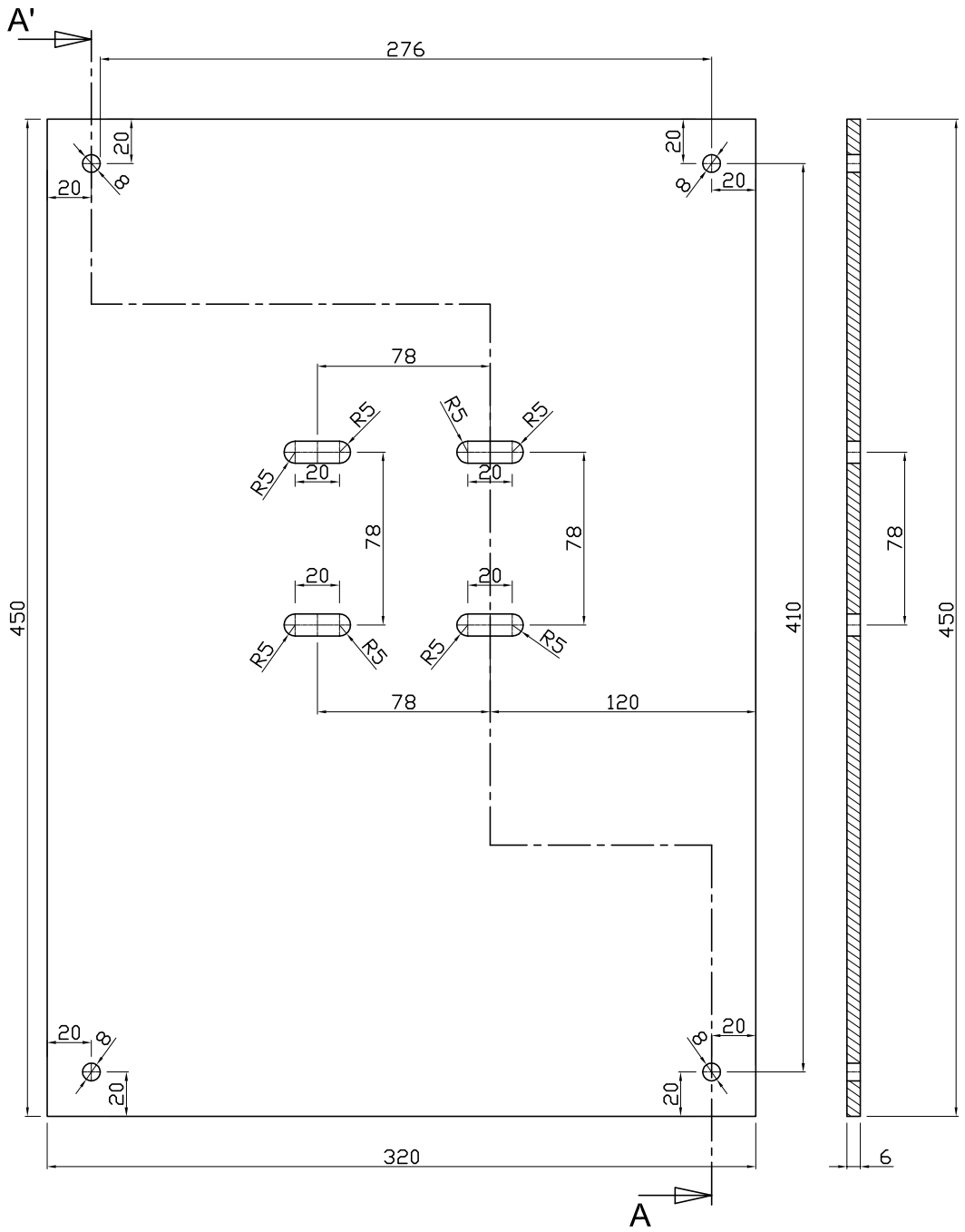
SECCIÓ A-A'



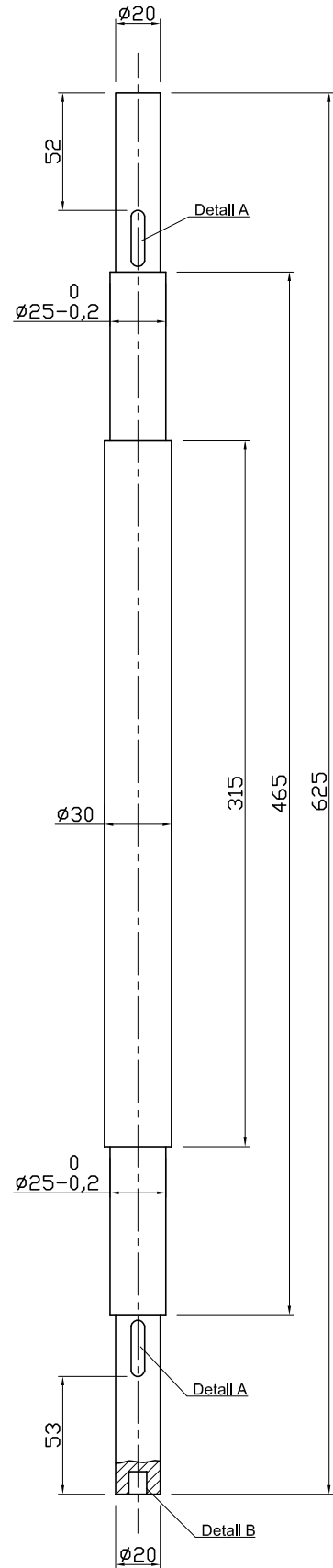
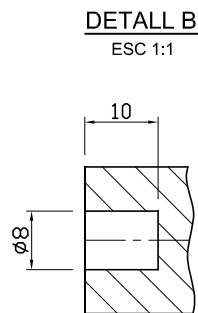
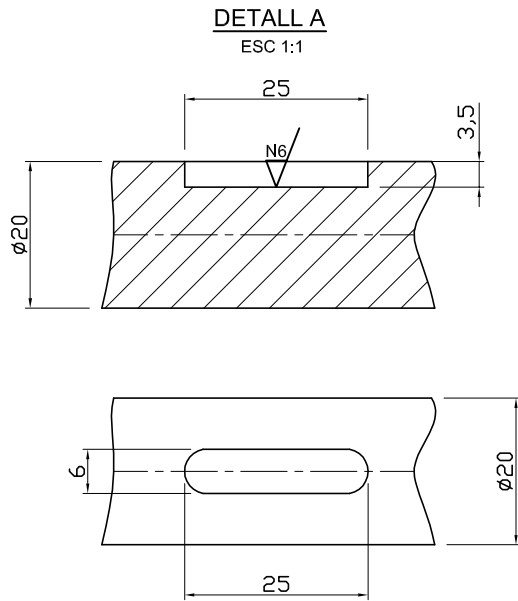
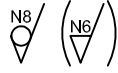
8	Unió Estàndard Item Set 8 M5x12	36		
7	Cartabó Item 40x40x10	12		Al
6	Peu Ajustable Item ϕ 30mm M6x45	4		
5	Planxa 450x320x6	1	101-P05	1.4301
4	Perfil Item 8 40x40x240	2		Al
3	Perfil Item 8 40x40x270	4		Al
2	Perfil Item 8 40x40x320	2		Al
1	Perfil Item 8 40x40x370	2		Al
Nº Ordre	Denominació	Quantitat	Plànol	Material

	Data	Nom	ESCOLA POLITÈCNICA SUPERIOR DE GIRONA UdG	
Dibuixat	Maig 2007	Jordi Bayés Espinet		
Comprovat	Maig 2007	Xavier Espinach		
Id.s.norm.				
Escala	Equilibradora de rotors		Num. plànol	101-C00
1:4	Estructura		Especialitat	E.T.I.M.

N8

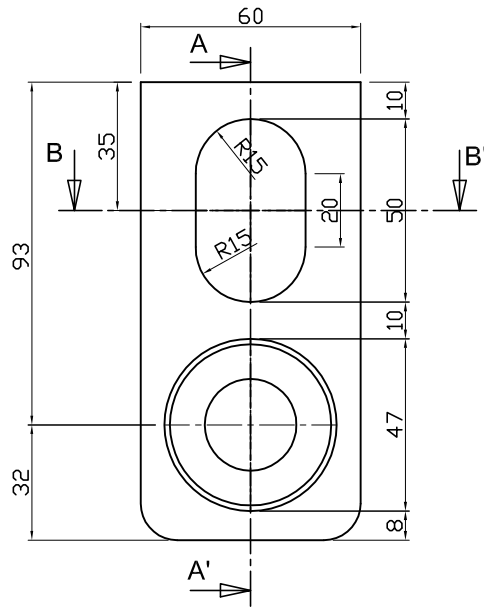
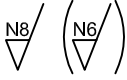


	Dibuixat	Maig 2007	Jordi Bayés Espinet	 UdG E.P.S.	
	Comprovat	Maig 2007	Xavier Espinach		
Escala 1:3	Equilibradora de rotors			Num. plànol	101-P05
	Base Estructura			Especialitat	E.T.I.M.

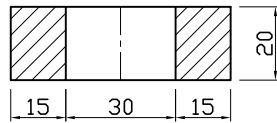


	Barra diàmetre 30mm ; l=625mm	1		1.1151
Nº Ordre	Denominació	Quantitat	Plànol	Material
Escala 1:3	Dibuixat	Maig 2007	Jordi Bayés Espinet	
	Comprovat	Maig 2007	Xavier Espinach	
	Equilibradora de rotors		Num. plànol	102-P01
	Eix		Especialitat	E.T.I.M.

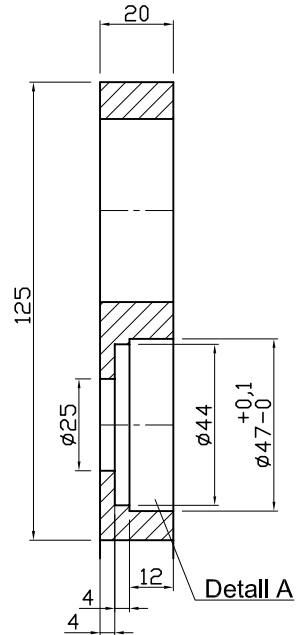




TALL B-B'

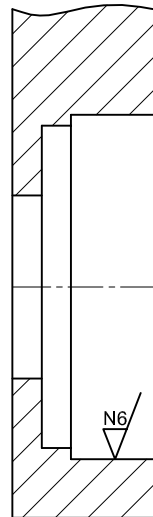


TALL A-A'



DETALL A

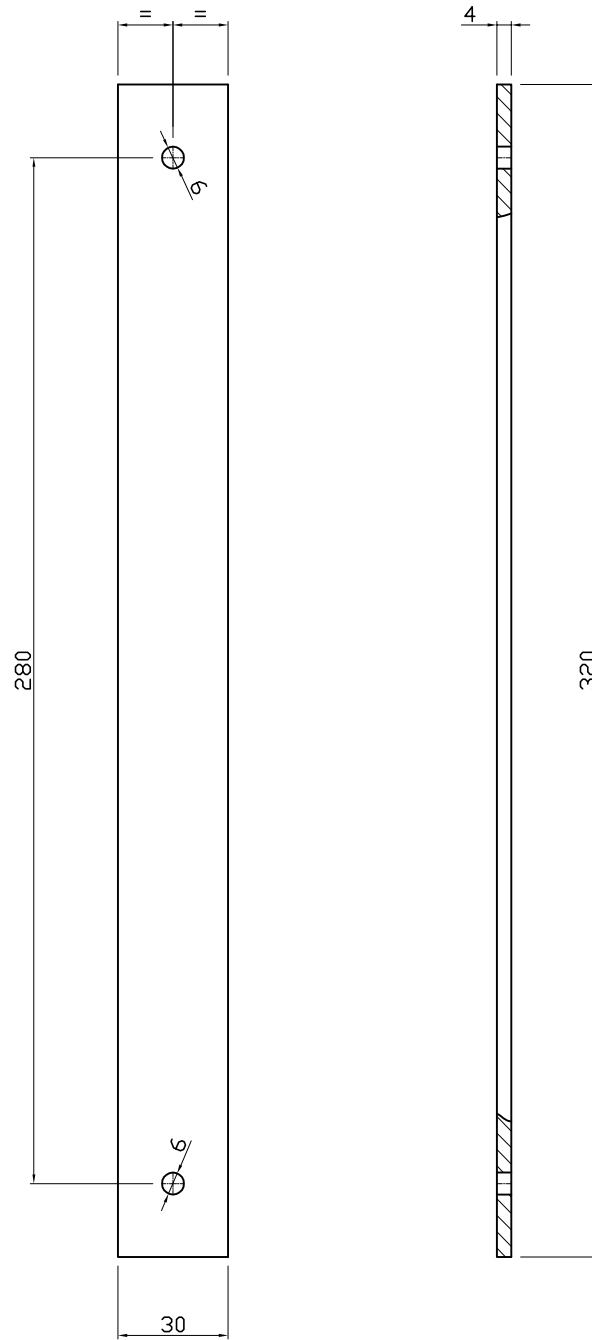
ESC 1:1




	60x20x125	1		Al 6061
Nº Ordre	Denominació	Quantitat	Plànol	Material
Escala 1:2	Dibuixat	Maig 2007	Jordi Bayés Espinet	
	Comprovat	Maig 2007	Xavier Espinach	
	Equilibradora de rotors		Num. plànol	103-P01
	Suport Rodaments		Especialitat	E.T.I.M.

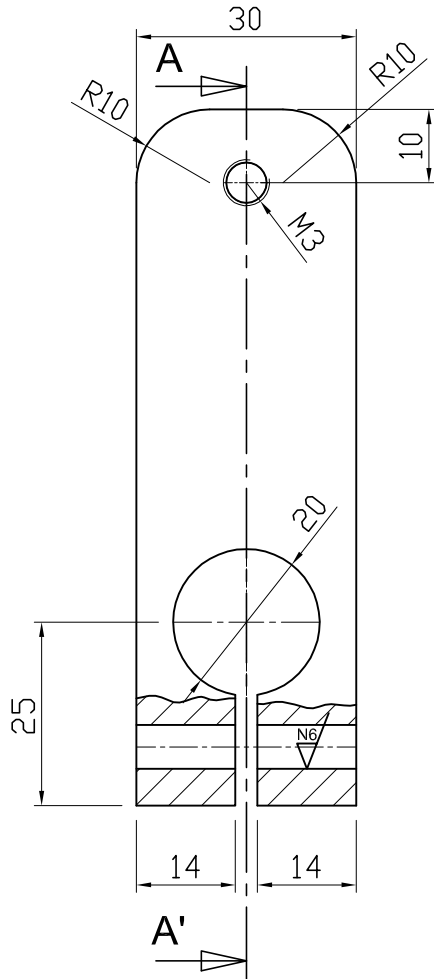


N8

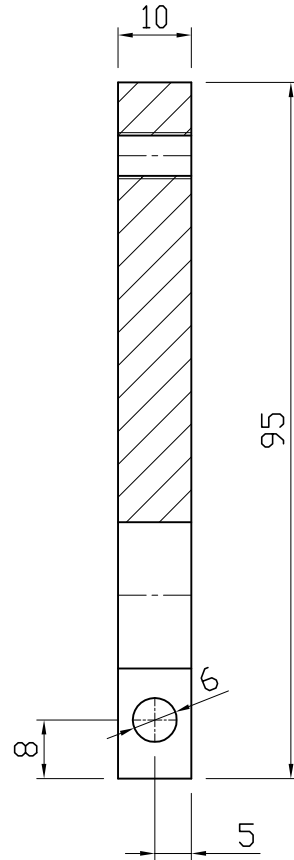


	Passamà 30x6x320		1		1.4301
Nº Ordre	Denominació		Quantitat	Plànol	Material
	Dibuixat	Maig 2007	Jordi Bayés Espinet		
	Comprovat	Maig 2007	Xavier Espinach		
Escala 1:2	Equilibradora de rotors			Num. plànol	103-P02
	Planxa Suport Rodaments			Especialitat	E.T.I.M.

N8/ (N6)



TALL A-A'

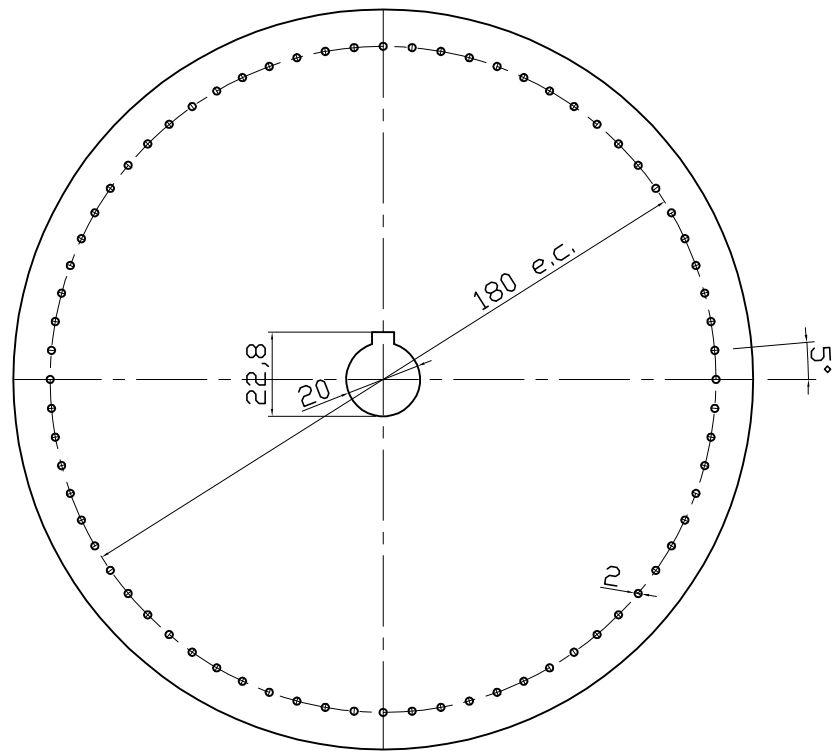


	30x10x95	1		Al 6061
Nº Ordre	Denominació	Quantitat	Plànol	Material
	Dibuixat	Maig 2007	Jordi Bayés Espinet	
	Comprovat	Maig 2007	Xavier Espinach	
Escala 1:1	Equilibradora de rotors		Num. plànol	104-P01
	Massa Desequilibradora		Especialitat	E.T.I.M.

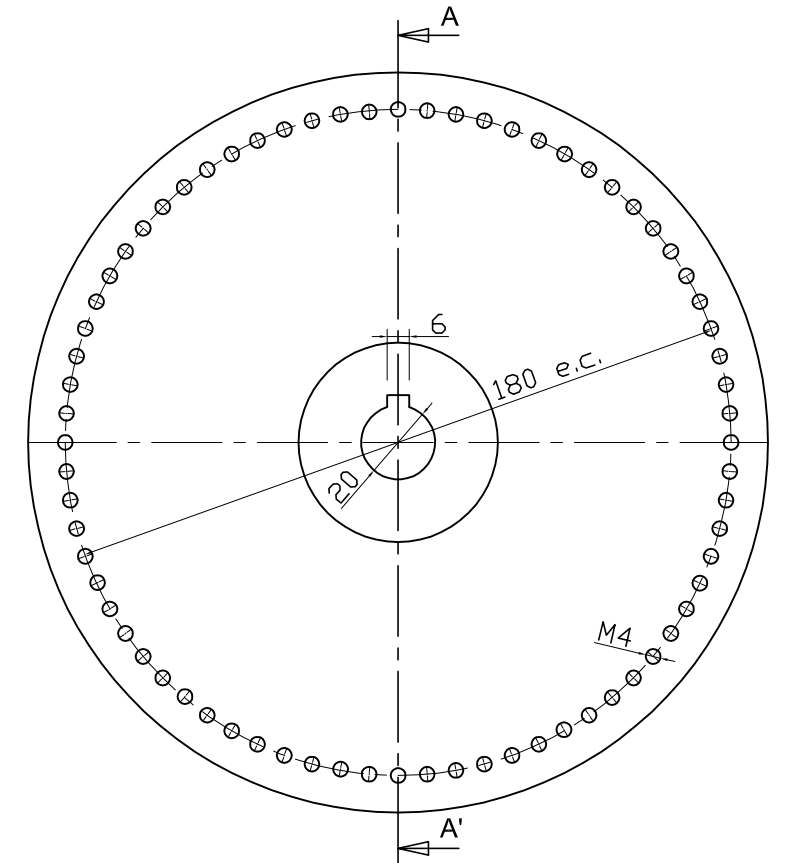
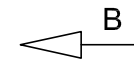
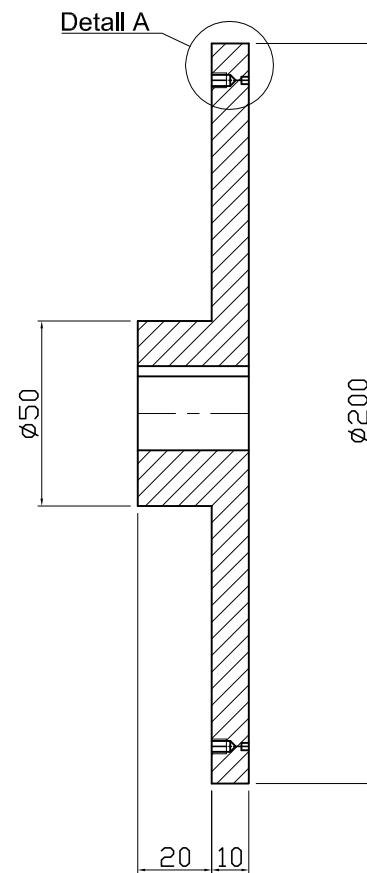

UdG E.P.S.



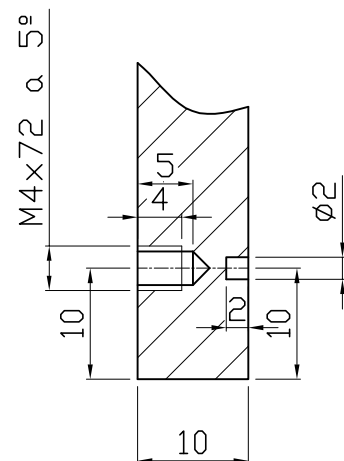
VISTA B



TALL A-A'

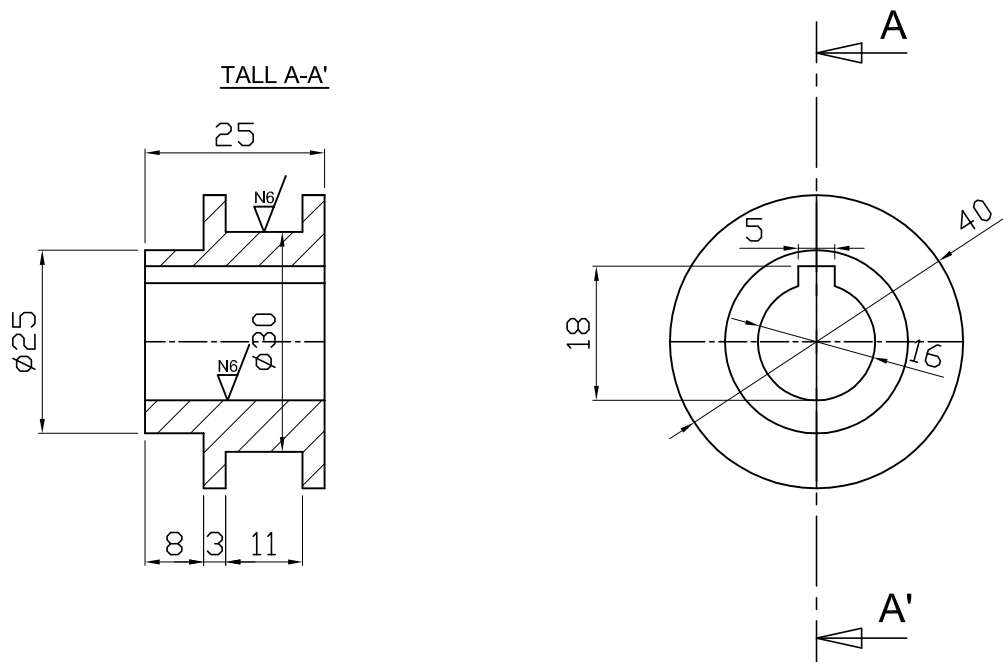



DETALL A
ESC 1:1



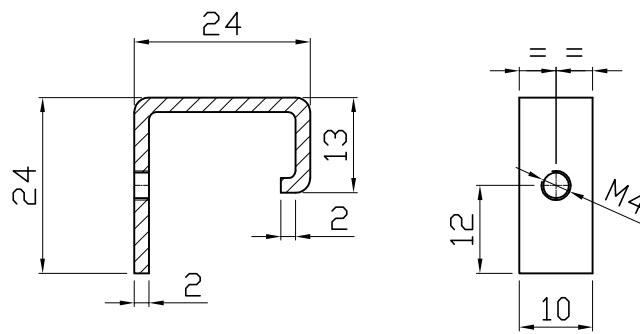
	Barra diàmetre 200mm; l=30mm	1		Al 6061
Nº Ordre	Denominació	Quantitat	Plànol	Material
	Data	Nom	 ESCOLA POLITÈCNICA SUPERIOR DE GIRONA UdG	
Dibuixat	Maig 2007	Jordi Bayés Espinet		
Comprovat	Maig 2007	Xavier Espinach		
Id.s.norm.				
Escala	Equilibradora de rotors		Num. plànol	105-P01
1:2	Disc Equilibrador		Especialitat	E.T.I.M.

N8/ (N6/)



	Barra diàmetre 40mm ; l=25mm		1		1.1151
Nº Ordre	Denominació		Quantitat	Plànol	Material
	Dibuixat	Maig 2007	Jordi Bayés Espinet		 UdG E.P.S.
	Comprovat	Maig 2007	Xavier Espinach		
Escala 1:1	Equilibradora de rotors			Num. plànol	106-P01
	Politja Motor			Especialitat	E.T.I.M.

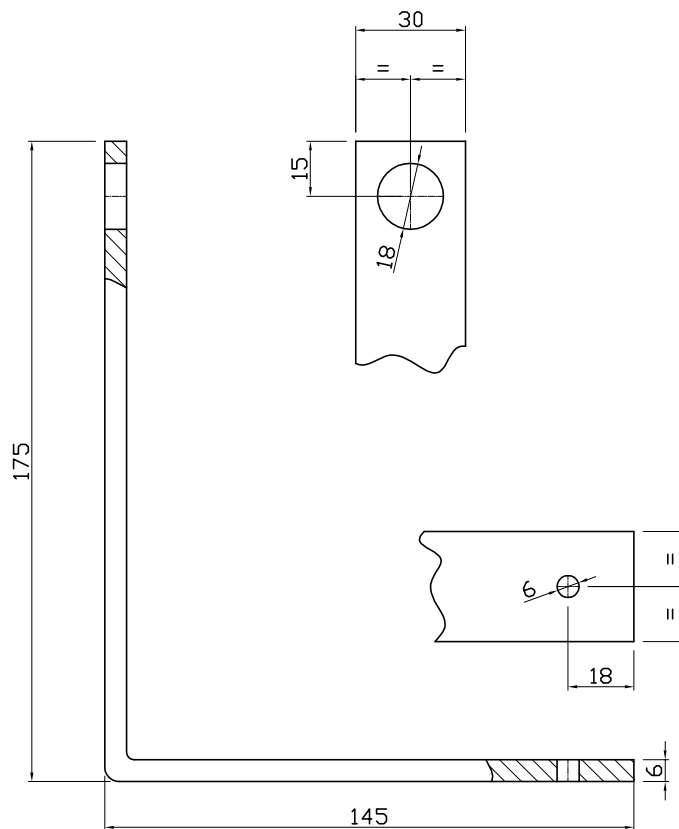
N8/ (N6/)




	Passamà 10x2x65	1		1.4301
Nº Ordre	Denominació	Quantitat	Plànol	Material
	Dibuixat	Maig 2007	Jordi Bayés Espinet	
	Comprovat	Maig 2007	Xavier Espinach	
Escala 1:1	Equilibradora de rotors		Num. plànol	107-P01
	Fixador Masses		Especialitat	E.T.I.M.

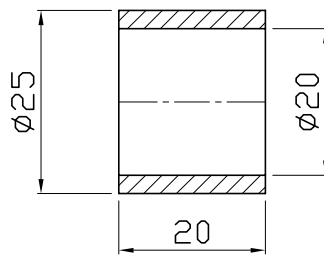

UdG E.P.S.

N8 / (N6)

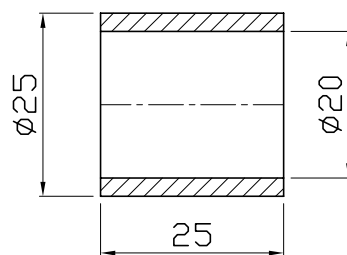


	Passamà 30x6x320	1		1.4301
Nº Ordre	Denominació	Quantitat	Plànol	Material
	Dibuixat	Maig 2007	Jordi Bayés Espinet	
	Comprovat	Maig 2007	Xavier Espinach	
				E.P.S.
Escala 1:2	Equilibradora de rotors		Num. plànol	108-P01
	Suport Encoder		Especialitat	E.T.I.M.

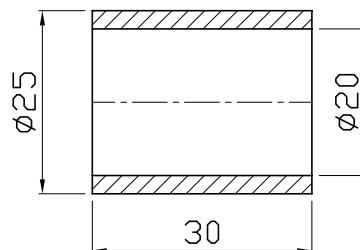
FIXADOR A



FIXADOR B

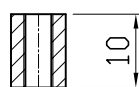
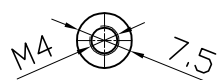


FIXADOR C

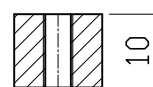
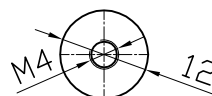


C	Tub diàmetre 25mm; l=30mm		2		1.1151
B	Tub diàmetre 25mm; l=25mm		2		1.1151
A	Tub diàmetre 25mm; l=20mm		2		1.1151
Nº Ordre	Denominació		Quantitat	Plànol	Material
	Dibuixat	Maig 2007	Jordi Bayés Espinet		 UdG E.P.S.
	Comprovat	Maig 2007	Xavier Espinach		
Escala 1:1	Equilibradora de rotors			Num. plànol	109-C00
	Fixadors Posició			Especialitat	E.T.I.M.

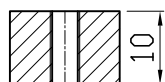
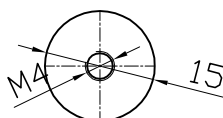
massa 1 (15g.)



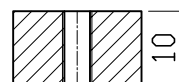
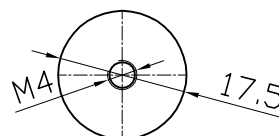
massa 2 (20g.)



massa 3 (25g.)



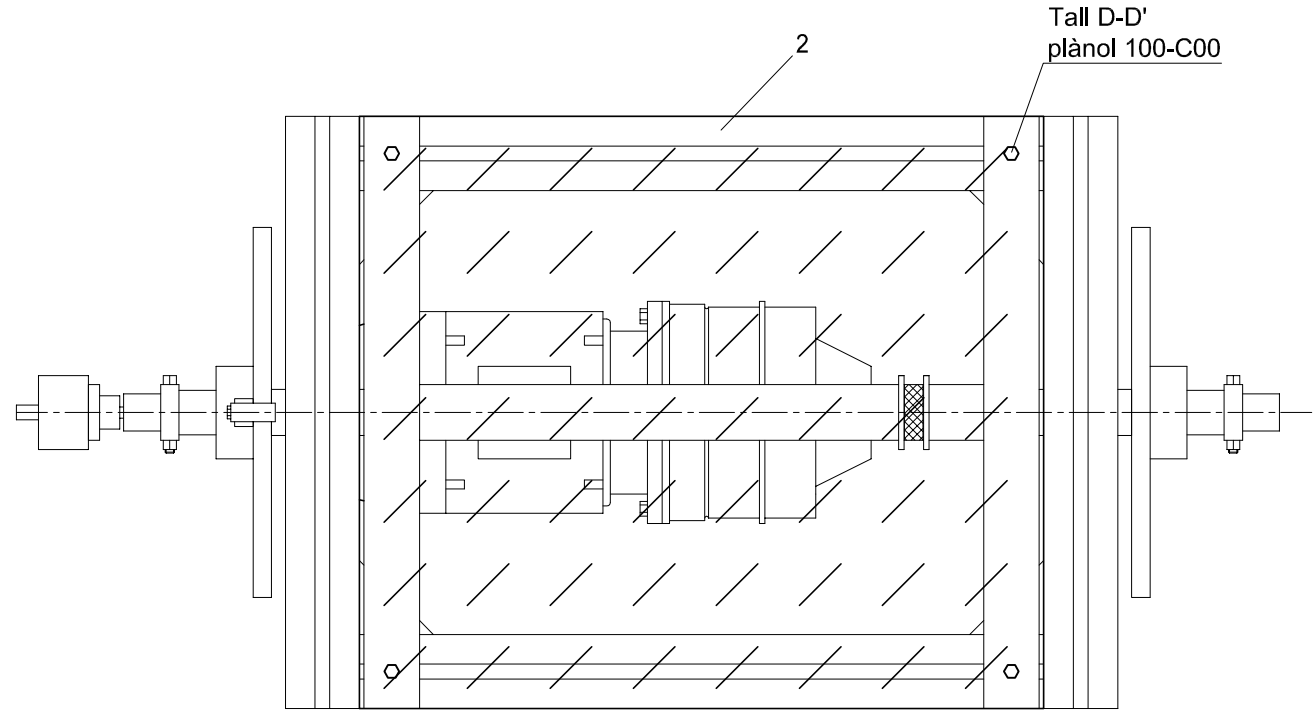
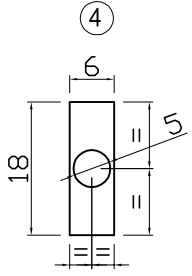
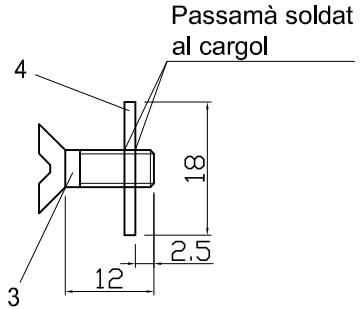
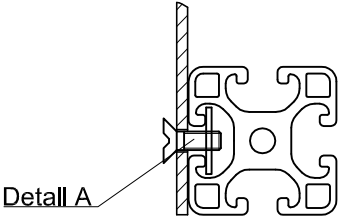
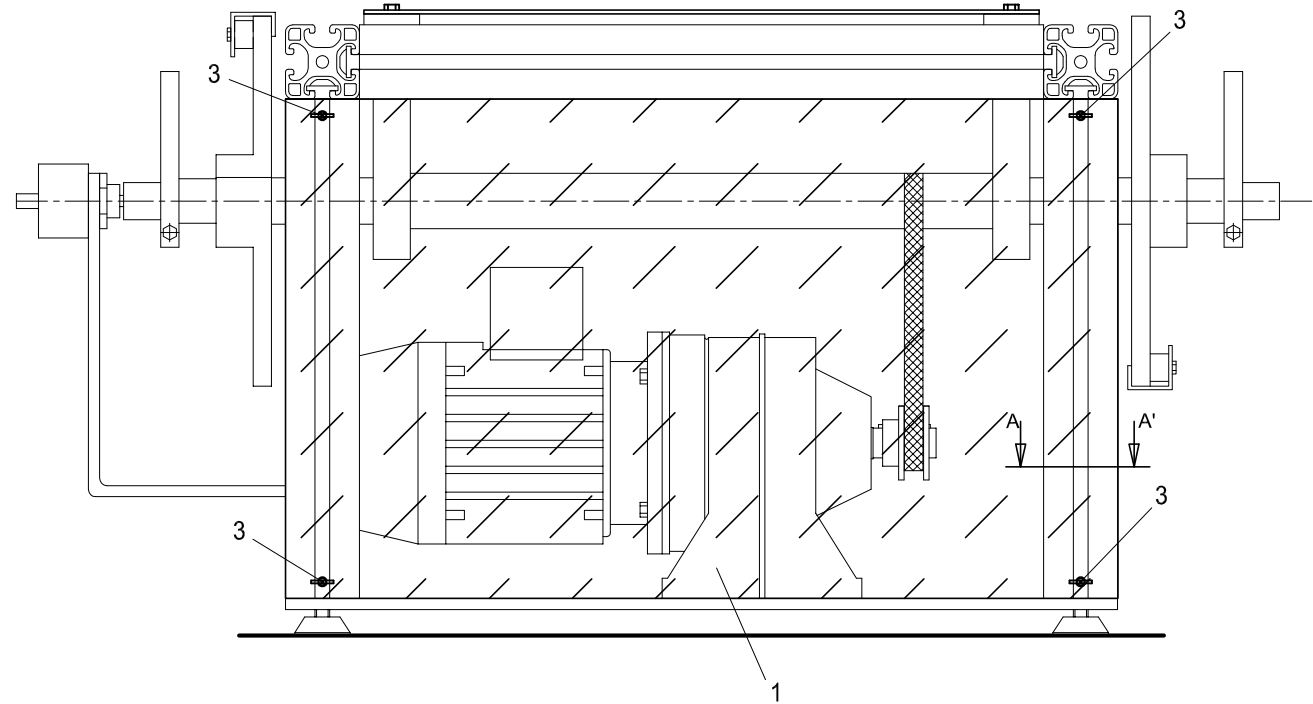
massa 4 (30g.)



4	Barra diàmetre 17.5mm; l=10mm	2		1.1151
3	Barra diàmetre 15mm; l=10mm	2		1.1151
2	Barra diàmetre 12mm; l=10mm	4		1.1151
1	Barra diàmetre 7.5mm; l=10mm	2		1.1151
Nº Ordre	Denominació	Quantitat	Plànol	Material
	Dibuixat	Maig 2007	Jordi Bayés Espinet	
	Comprovat	Maig 2007	Xavier Espinach	
				E.P.S.
Escala	Equilibradora de rotors Masses Equilibradores		Num. plànol	110-C00
1:1			Especialitat	E.T.I.M.

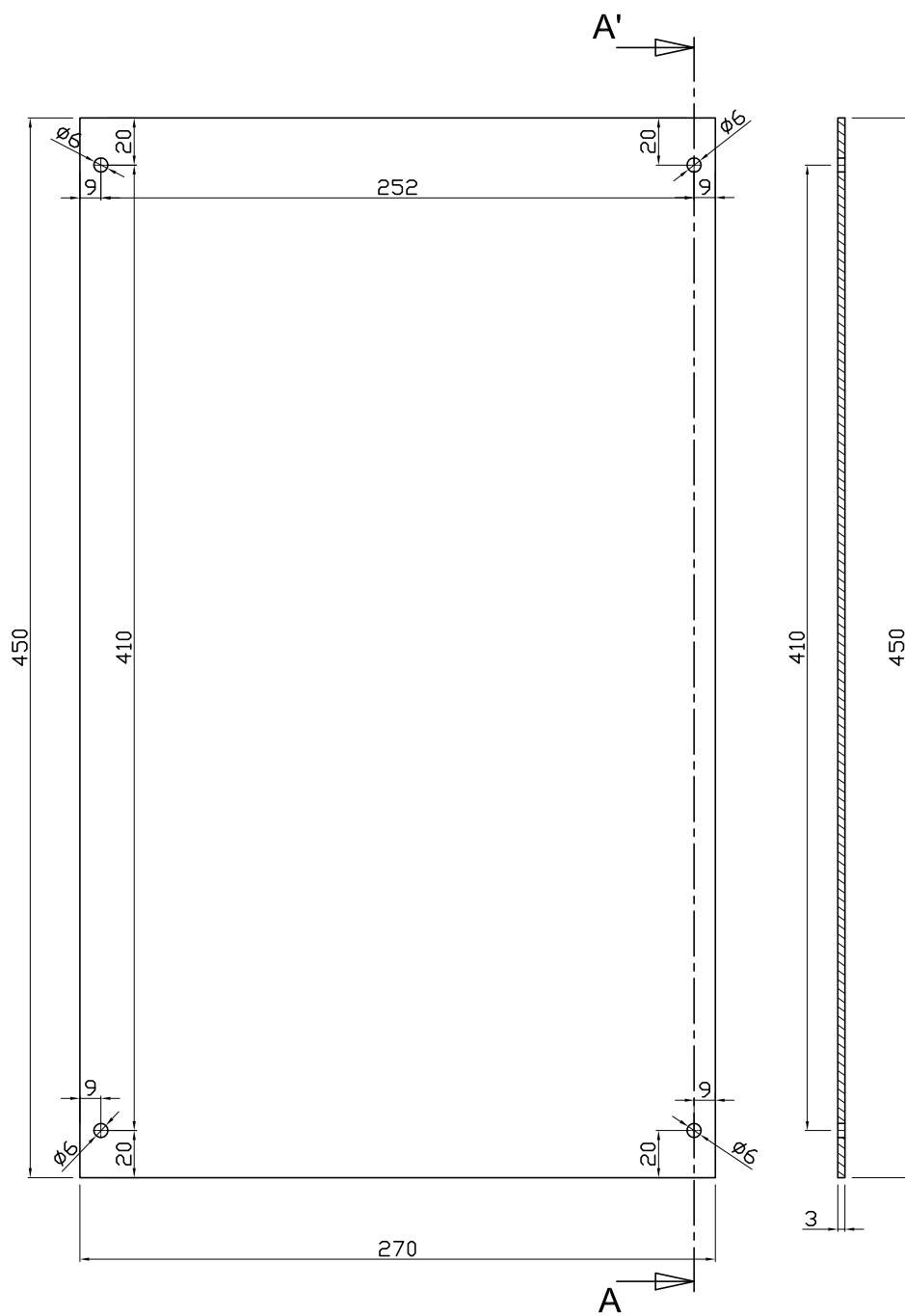
TALL A-A'
FIXACIÓ PANELLS DE
PROTECCIÓ LATERALS


Esc. 1:1

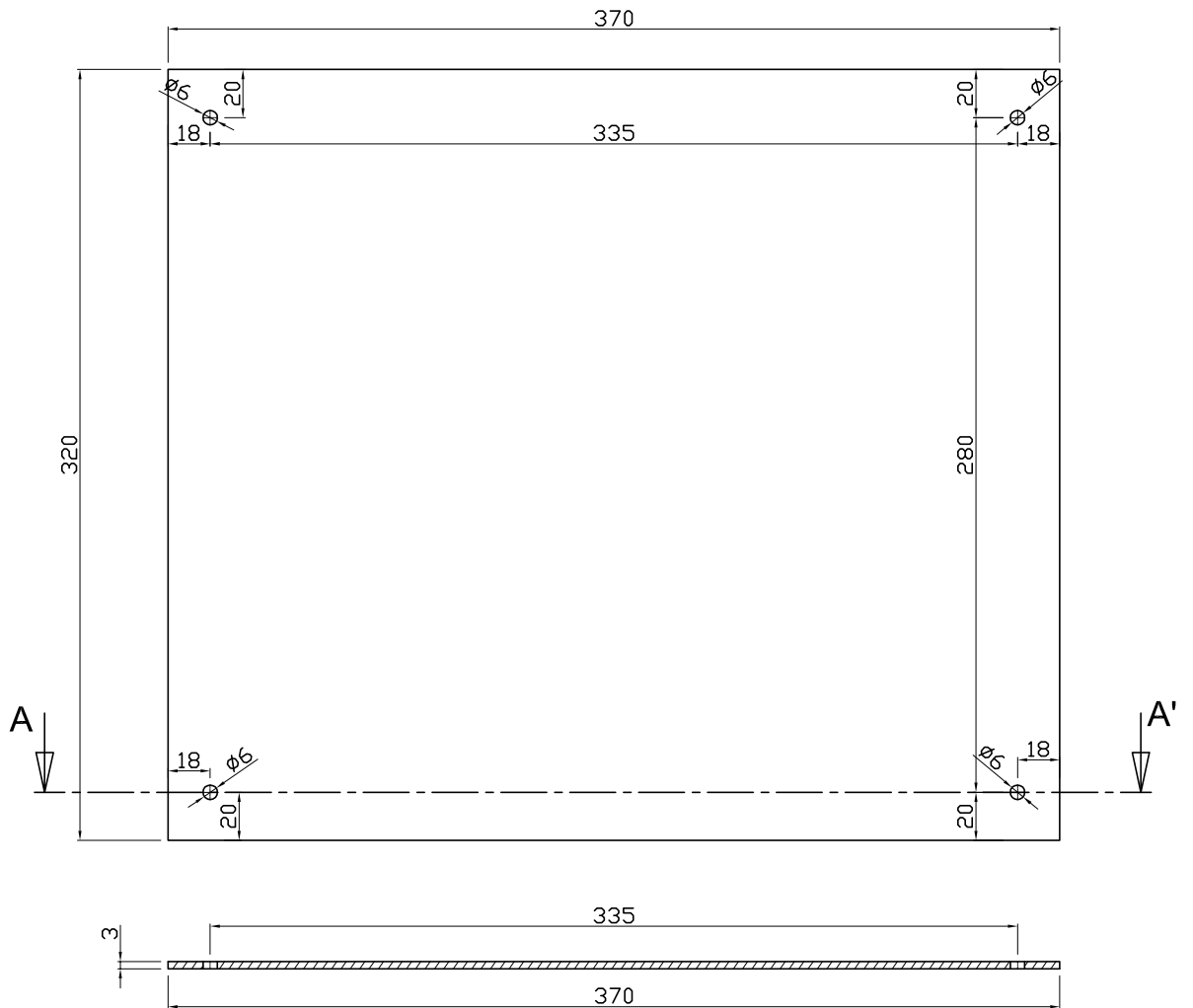



4	Passamà 18x6x1.5	8		1.4301
3	Cargol DIN 316 M5x12 pavonat	8		1.1151
2	Panell 370x320x3	1	111-P02	PMMA
1	Panell 450x270x3	2	111-P01	PMMA
Nº Ordre	Denominació	Quantitat	Plànol	Material

	Data	Nom	ESCOLA POLITÈCNICA SUPERIOR DE GIRONA UdG	
Dibuixat	Maig 2007	Jordi Bayés Espinet		
Comprovat	Maig 2007	Xavier Espinach		
Id.s.norm.				
Escala	Equilibradora de rotors		Num. plànol	111-C00
1:4	Panells de Protecció		Especialitat	E.T.I.M.



	Dibuixat	Maig 2007	Jordi Bayés Espinet	 UdG E.P.S.	
	Comprovat	Maig 2007	Xavier Espinach		
Escala 1:3	Equilibradora de rotors			Num. plànol	111-P01
	Panell Protecció Lateral			Especialitat	E.T.I.M.



	Dibuixat	Maig 2007	Jordi Bayés Espinet	 UdG E.P.S.	
	Comprovat	Maig 2007	Xavier Espinach		
Escala 1:3	Equilibradora de rotors			Num. plànol	111-P02
	Panell Protecció Superior			Especialitat	E.T.I.M.