

Projecte/Treball Fi de Carrera

Estudi: Eng. Tècn. Agrícola Explotacions Agropec. Pla 99

Títol: Projecte de cultiu ecològic de planta aromàtica i medicinal i avantprojecte d'assegador a la finca de Mas Teulera, al municipi de Lladó, l'Alt Empordà.

Document: PLÀNOLS

Alumne: Judit Giménez Invernon

Director/Tutor: Francesc Ramírez de Cartagena Bisbe
Departament: Eng. Química, Agrària i Tecn. Agroalimentària
Àrea: Enginyeria

Convocatòria (mes/any): Juny 2007

PLÀNOLS DEL PROJECTE

ÍNDIX DELS PLÀNOLS

Plànol 1. SITUACIÓ.

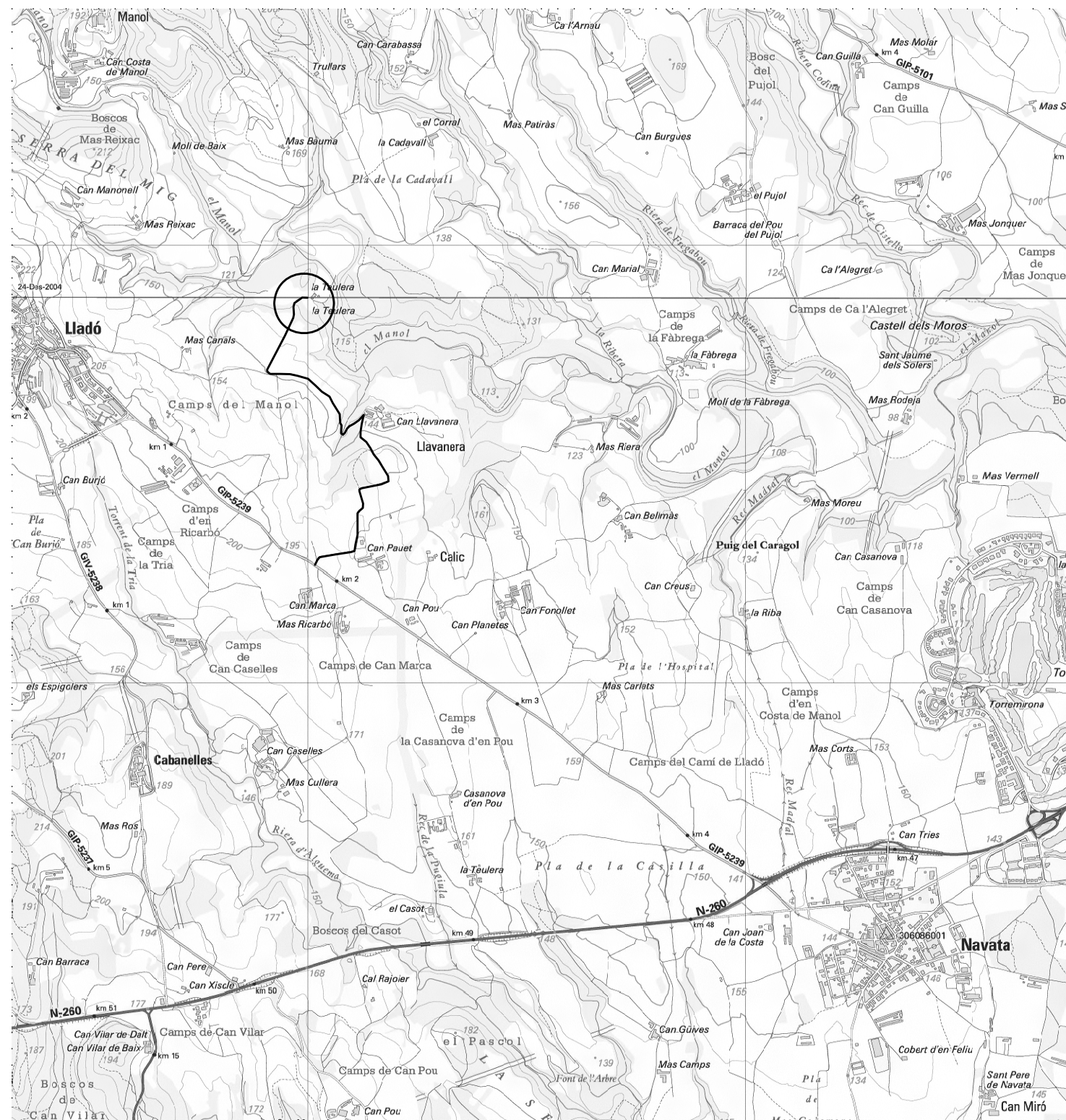
Plànol 2. EMPLAÇAMENT.

Plànol 3. TOPOGRÀFIC PARCEL·LA.

Plànol 4. ROTACIÓ DE CONREUS.

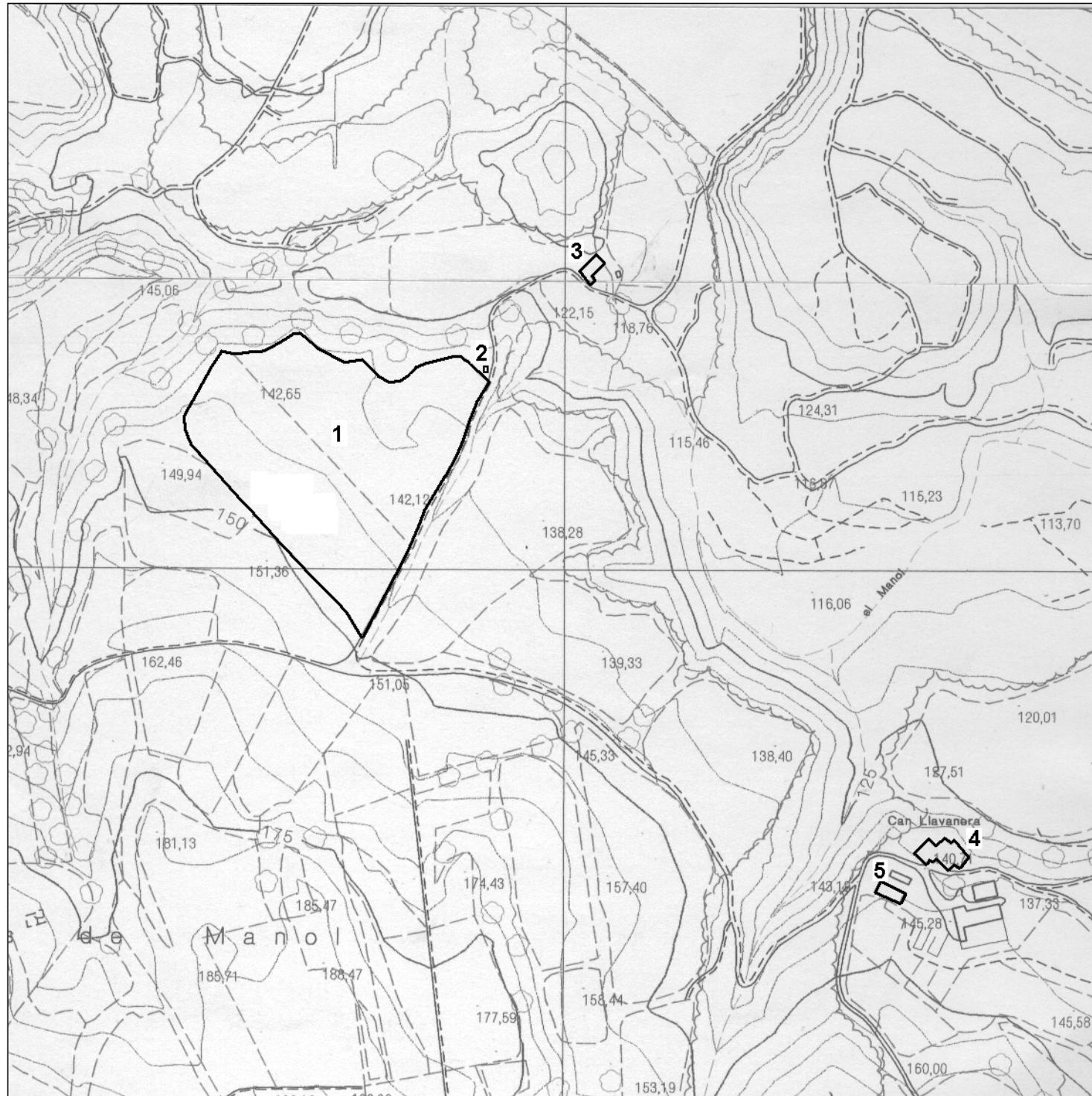
Plànol 5. POSICIONS DE REG.

Plànol 6. PLANTA NAU PROCESSAT.



..... Accés des del Km 1,832 de la carretera GIP-5239

Projecte de cultiu ecològic de planta aromàtica i medicinal i avantprojecte d'assegador a la finca de Mas Teulera, al municipi de Lladó, Alt Empordà			
	Data	Nom	
Dibuixat	març 06	J.GIMENEZ	
Revisat			
Id.s.norm.			
Escala 1:25000	SITUACIÓ		N. de plànol: 1 Arxiu: conreu.dwg



- 1- Parcel·la de la rotaci3
- 2- Caseta del pou
- 3- Mas Teulera
- 4- Mas Llavenera
- 5- Nau d'assecat

*Projecte de cultiu ecol3gic de planta aromàtica i medicinal
i avantprojecte d'assegador a la finca de Mas Teulera,
al municipi de Llad3, Alt Empordà*

	<i>Data</i>	<i>Nom</i>
<i>Dibuixat</i>	març 06	J.GIMENEZ
<i>Revisat</i>		
<i>Id.s.norm.</i>		

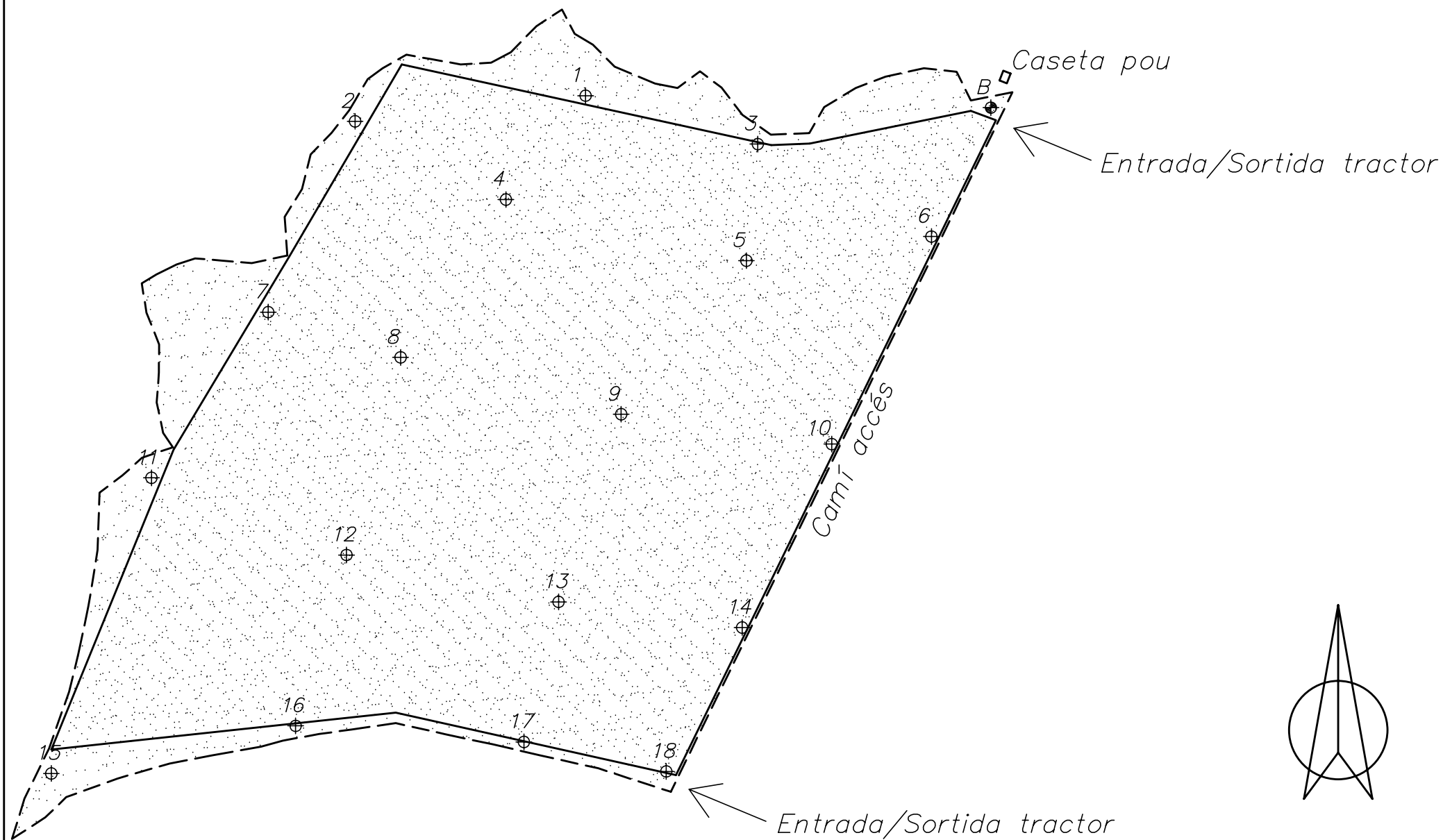


UdG E.P.S.

Escala
1:5000



EMPLAÇAMENT

N. de plànol: 2
Arxiu: conreu.dwg




TOPOGRÀFIC			
PUNT	α	D	Z
B (base)	---	---	0.00
1	0	154.51	0.55
2	2.96	242.38	1.07
3	10.57	89.93	0.54
4	12.41	188.14	0.94
5	33.73	109.97	0.48
6	66.90	54.17	0.34
7	17.49	286.21	1.32
8	24.61	244.20	1.02
9	41.35	183.00	0.91
10	66.37	142.87	0.81
11	25.48	349.66	1.49
12	36.45	298.88	1.52
13	50.51	250.21	1.01
14	66.11	219.59	1.17
15	37.01	438.77	2.19
16	43.32	354.49	1.62
17	55.32	300.11	1.38
18	65.62	281.55	1.27

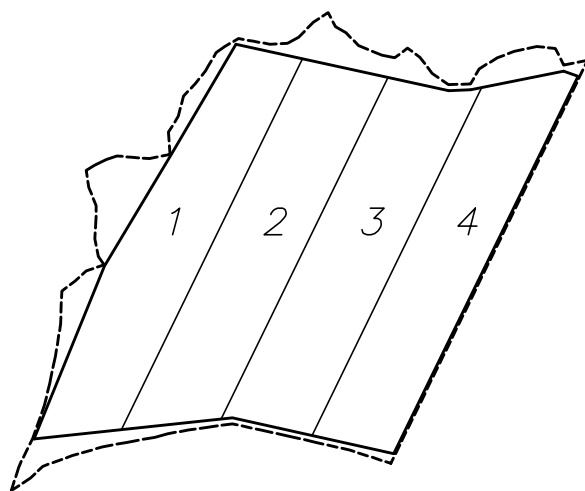
α : angle (referència punt 1=0°)
 D: distància (m)
 Z: desnivell respecte B (m)

 Total parcel.la 6,64 ha
 Àrea de cultiu: 5,88 ha

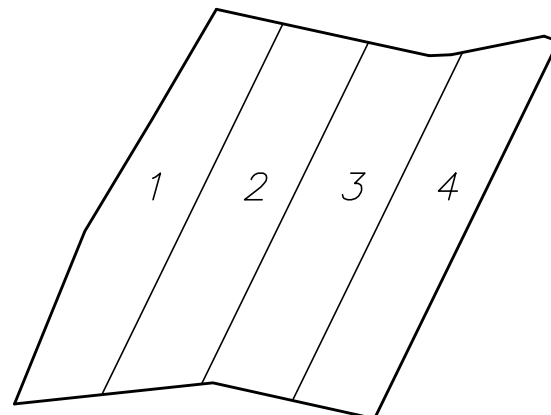
*Projecte de cultiu ecològic de planta aromàtica i medicinal
i avantprojecte d'asseccador a la finca de Mas Teulera,
al municipi de Lladó, Alt Empordà*

	Data	Nom	
Dibuixat	març 06	J.GIMENEZ	 UdG E.P.S.
Revisat			
Id.s.norm.			

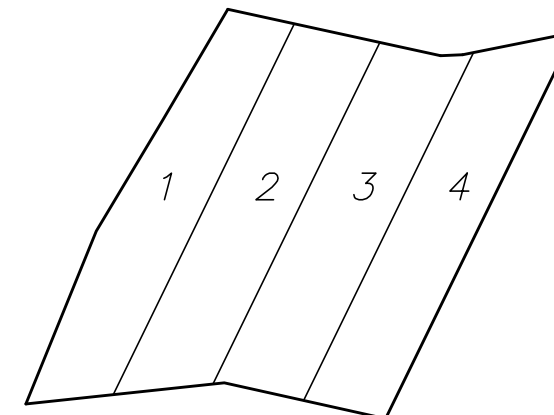
Escala 1:2000	TOPOGRÀFIC PARCEL.LA	N. de plànol: 3
		Arxiu: conreu.dwg



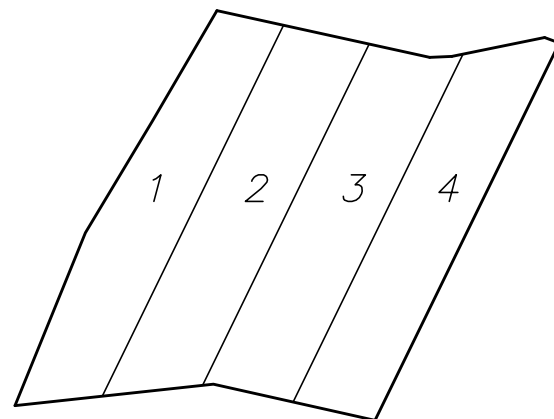
Distribució parcel·les
 ----- Àrea de la parcel·la: 6,64 ha
 ————— Àrea de cultiu: 5,88 ha
 Full 1: 1,47 ha
 Full 2: 1,47 ha
 Full 3: 1,47 ha
 Full 4: 1,47 ha



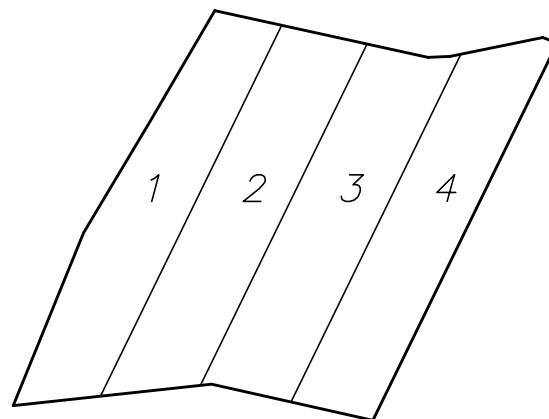
Cultiu 1r any
 1- Camamilla
 2- Tarongina
 3- Anís
 4- Sàlvia



Cultiu 2n any
 1- Anís
 2- Tarongina
 3- Camamilla
 4- Sàlvia

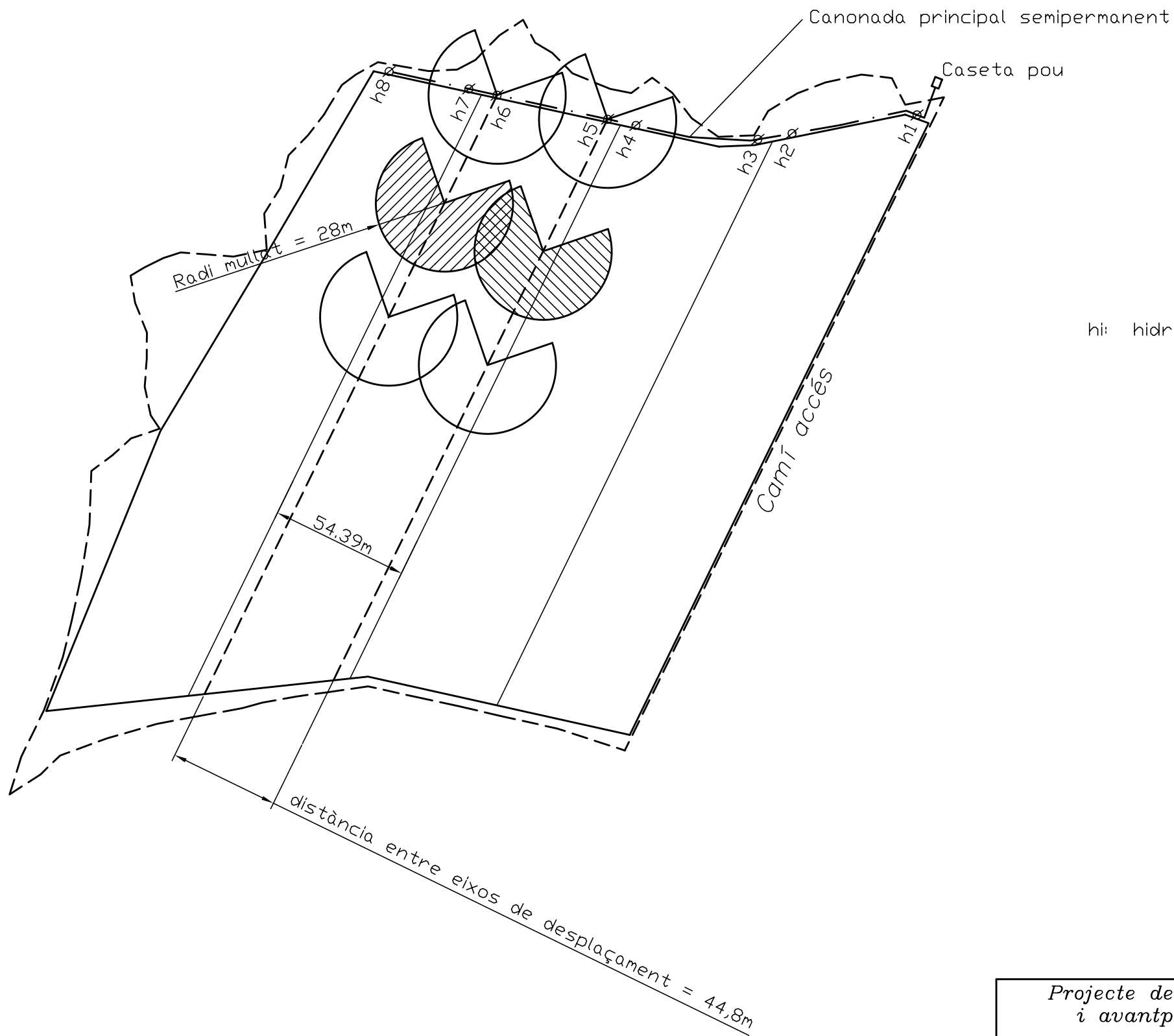


Cultiu 3r any
 1- Camamilla
 2- Tarongina
 3- Anís
 4- Sàlvia

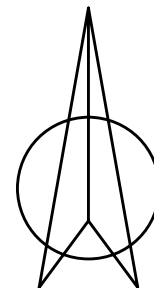


Cultiu 4t any
 1- Anís
 2- Tarongina
 3- Camamilla
 4- Sàlvia

<i>Projecte de cultiu ecològic de planta aromàtica i medicinal i avantprojecte d'assegador a la finca de Mas Teulera, al municipi de Lladó, Alt Empordà</i>			
	<i>Data</i>	<i>Nom</i>	
<i>Dibuixat</i>	març 06	J.GIMENEZ	
<i>Revisat</i>			
<i>Id.s.norm.</i>			
<i>Escala</i> 1:5000	ROTACIÓ DE CONREUS		<i>N. de plànol:</i> 4
			<i>Arxiu:</i> conreu.dwg

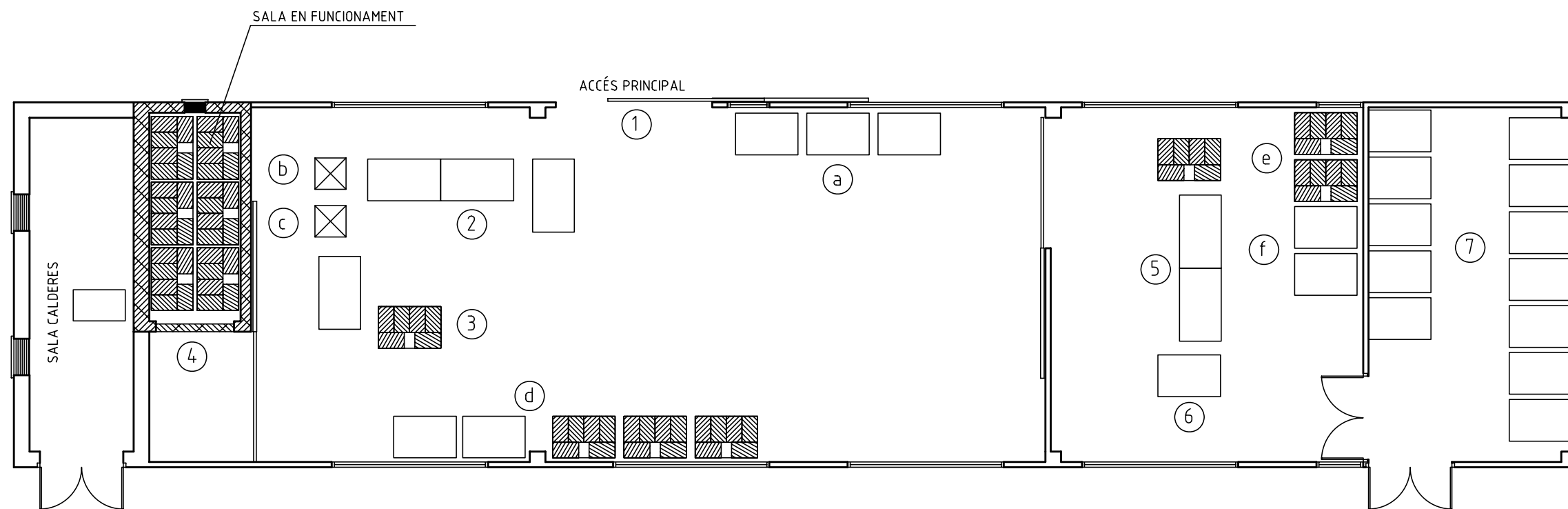


hi: hidrants de connexió




Projecte de cultiu ecològic de planta aromàtica i medicinal i avantprojecte d'assegador a la finca de Mas Teulera, al municipi de Lladó, Alt Empordà			
	Data	Nom	
Dibuixat	març 06	J.GIMENEZ	
Revisat			
Id.s.norm.			
Escala	POSICIONS DE REG		N. de plànol: 5
1:2000			Arxiu: conreu.dwg





<i>Seqüència d'activitats</i>		<i>Elements i distribució de l'espai de la nau</i>	
1	<i>Descarregar en palots la collita per entrar-la a la nau</i>	a	<i>Localització palots per collita</i>
2	<i>Fase de selecció i tall en fresc (àrea amb humitat)</i>	b	<i>Talladora</i>
3	<i>Encaixar i palletitzar les caixes amb material fresc</i>	c	<i>Ventilador</i>
4	<i>Fase d'assecat</i>	d	<i>Localització palets i caixes buides per assecar</i>
5	<i>Fase d'envasar del granel sec (àrea seca)</i>	e	<i>Localització caixes buides després de l'assecat</i>
6	<i>Palletització del producte final (sacs de granel sec)</i>	f	<i>Palets per emmagatzematge de producte final</i>
7	<i>Fase d'emmagatzematge</i>		

<i>Projecte de cultiu ecològic de planta aromàtica i medicinal i avantprojecte d'assecador a la finca de Mas Teulera, al municipi de Lladó, Alt Empordà</i>			
	<i>Data</i>	<i>Nom</i>	
<i>Dibuixat</i>	març 06	J.GIMENEZ	
<i>Revisat</i>			
<i>Id.s.norm.</i>			
<i>Escala</i>	PLANTA NAU PROCESSAT		<i>N. de plànol:</i> 6
1:100			<i>Arxiu:</i> conreu.dwg