



Universitat de Girona
Escola Politècnica Superior

Projecte/Treball Final de Carrera

Estudi: Enginyeria Tècn. Ind. Electrònica Ind. Pla 2002

Títol:

Automatització Planta de Tractament d'aigua Potable

Document: 2. Plànols

Alumne: Ruben Barranco Baquero

Director/Tutor: Sr. Joan Puigmal Pairot

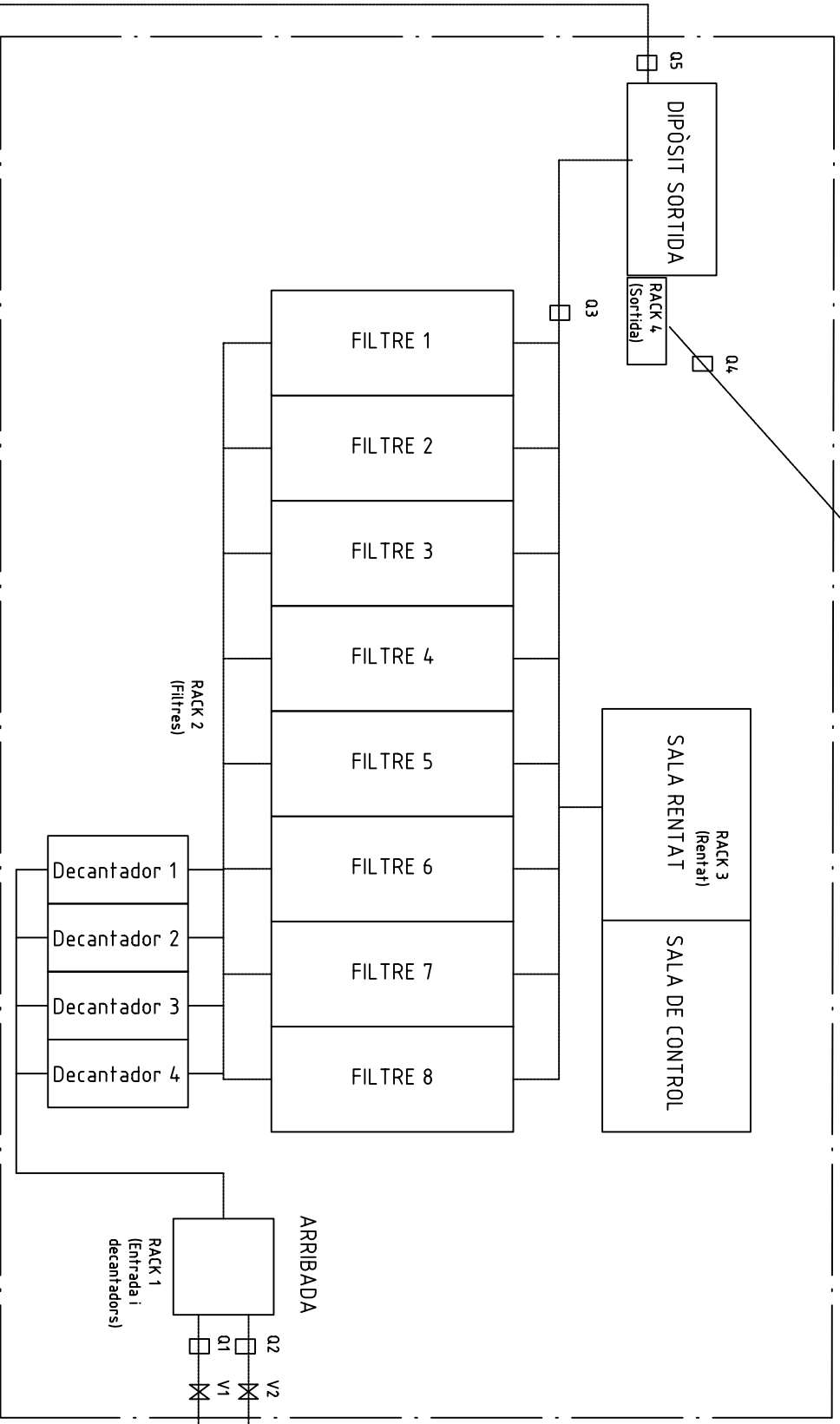
Departament: Electrònica, Informàtica i Automàtica

Àrea: ESA

Convocatòria (mes/any): Gener 2006

Index de plànols

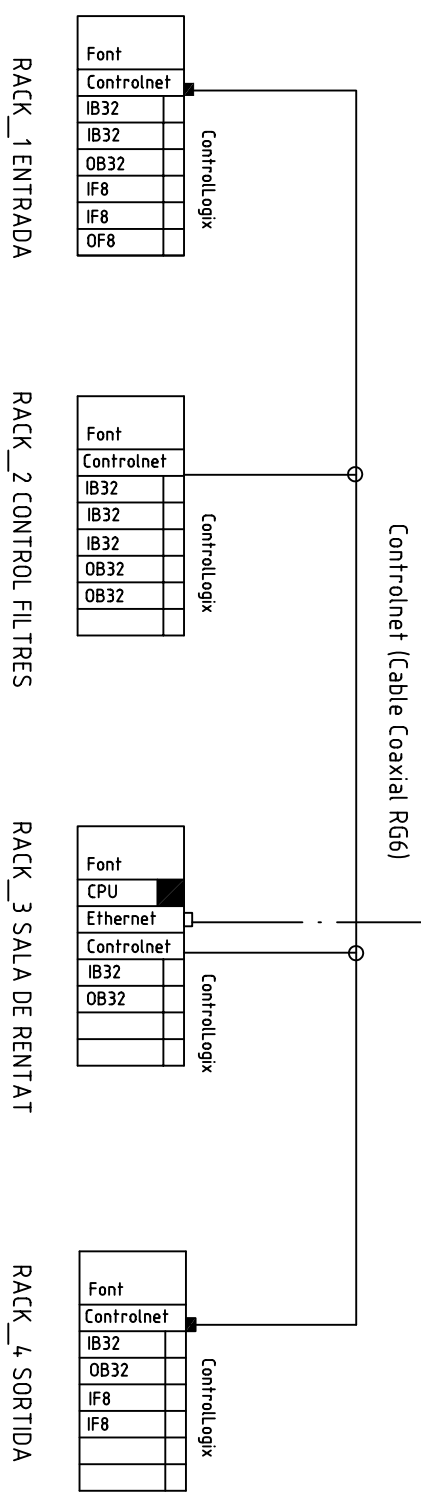
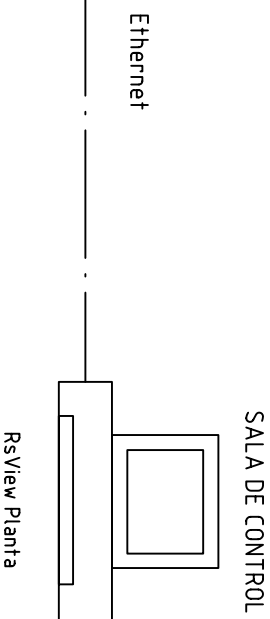
| | |
|-----------|---|
| Plànol 01 | Esquema de la planta potabilitzadora |
| Plànol 02 | Esquema xarxes comunicacions PLC i SCADA |
| Plànol 03 | Esquema Targes Rack 1 |
| Plànol 04 | Esquema Targes Rack 2 |
| Plànol 05 | Esquema Targes Rack 3 |
| Plànol 06 | Esquema Targes Rack 4 |
| Plànol 07 | Esquema alimentació quadre autòmat |
| Plànol 08 | Esquema conexionat tarja 32 entrades digitals |
| Plànol 09 | Esquema conexionat tarja 32 sortides digitals |
| Plànol 10 | Esquema conexionat tarja 8 entrades analògiques |
| Plànol 11 | Esquema conexionat tarja 4 sortides analògiques |



XARXA DISTRIBUCIÓ

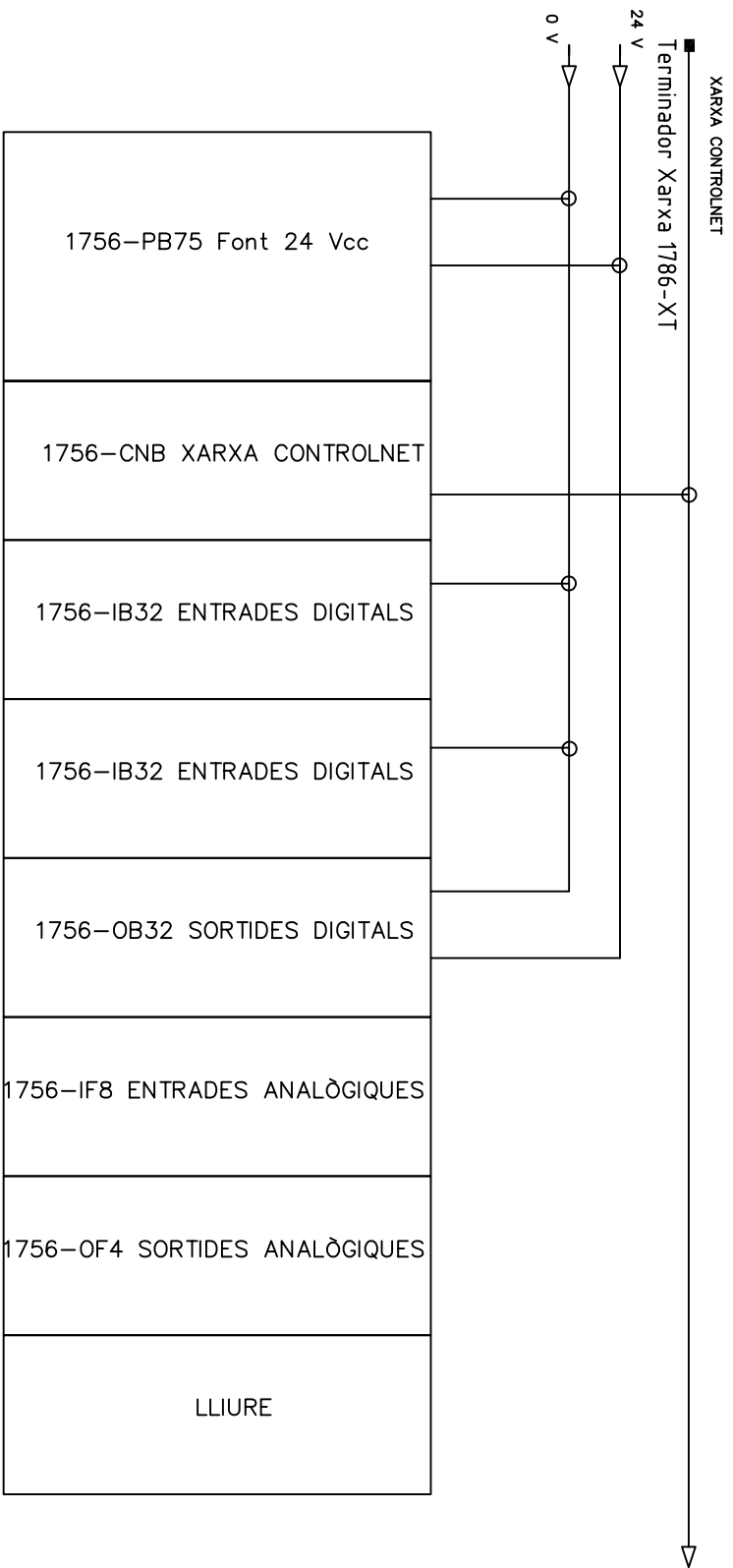
DIPÒSIT PULMÓ


| | | | | | | | |
|----------|----------|-------------------|--|-----|--|-----------------------------|--|
| Escala | SE | PLANTA TRACTAMENT | | UdG | | Escola politècnica Superior | |
| Dibuixat | 14/11/05 | R.BARRANCO | | UdG | | Nº plànol 1 | |
| Compro. | 14/11/05 | R.BARRANCO | | UdG | | Substitueix a: | |
| | | | | UdG | | Especialitat ETIEI | |



- Terminador Xarxa 1786-XT

| | | | | |
|-------------------|----------|------------|-----------|---|
| | Data | Nom | Signatura | Escola politècnica Superior |
| Dibuixat | 14/11/05 | R.BARRANCO | | |
| Compro. | 14/11/05 | R.BARRANCO | | |
| Escala SE | | | | N° plànol 2 Substitueix a: Especialitat ETIEI |
| DISTRIBUCIÓ RACKS | | | | |
| | | | | |



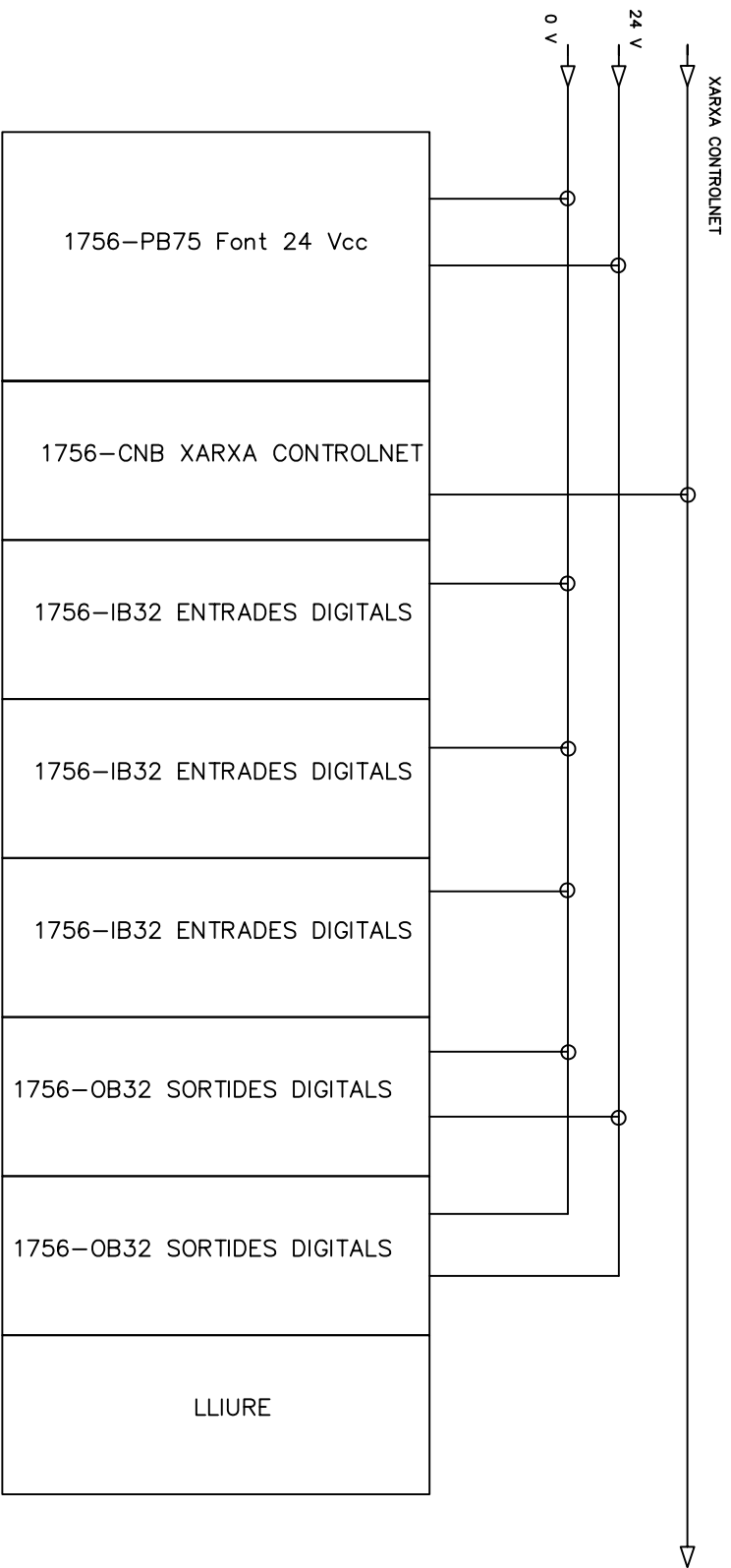
| | | | | | |
|----------|----------|------------|-----------|---|-----------------------------|
| Dibuixat | 14/11/05 | R.BARRANCO | Signatura |  | Escola politècnica Superior |
| Compro. | 14/11/05 | R.BARRANCO | | | |

Escala
SE

TARJES RACK 1

UdG

Nº plànol 3
Substitueix a:
Especialitat ETIEI

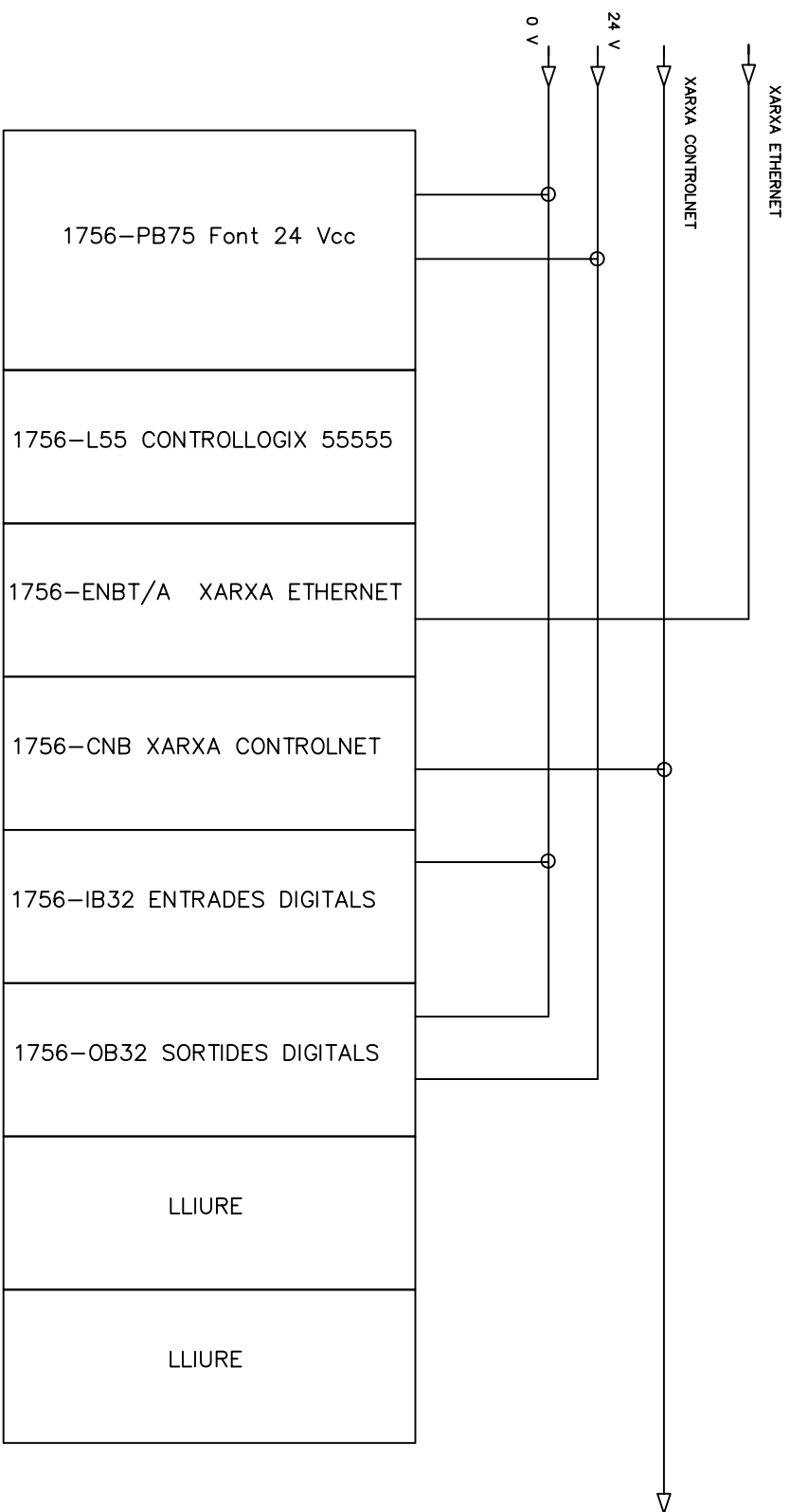


| | | | | | | | | | |
|----------|----------|------------|------------|-----------|--|--|-----------------------------|---|--|
| | Escala | | | | | | | | |
| Dibuixat | 14/11/05 | Nom | R.BARRANCO | Signatura | | | Escola politècnica Superior | | |
| Compro. | 14/11/05 | R.BARRANCO | | | | | Nº plànol | 4 | |

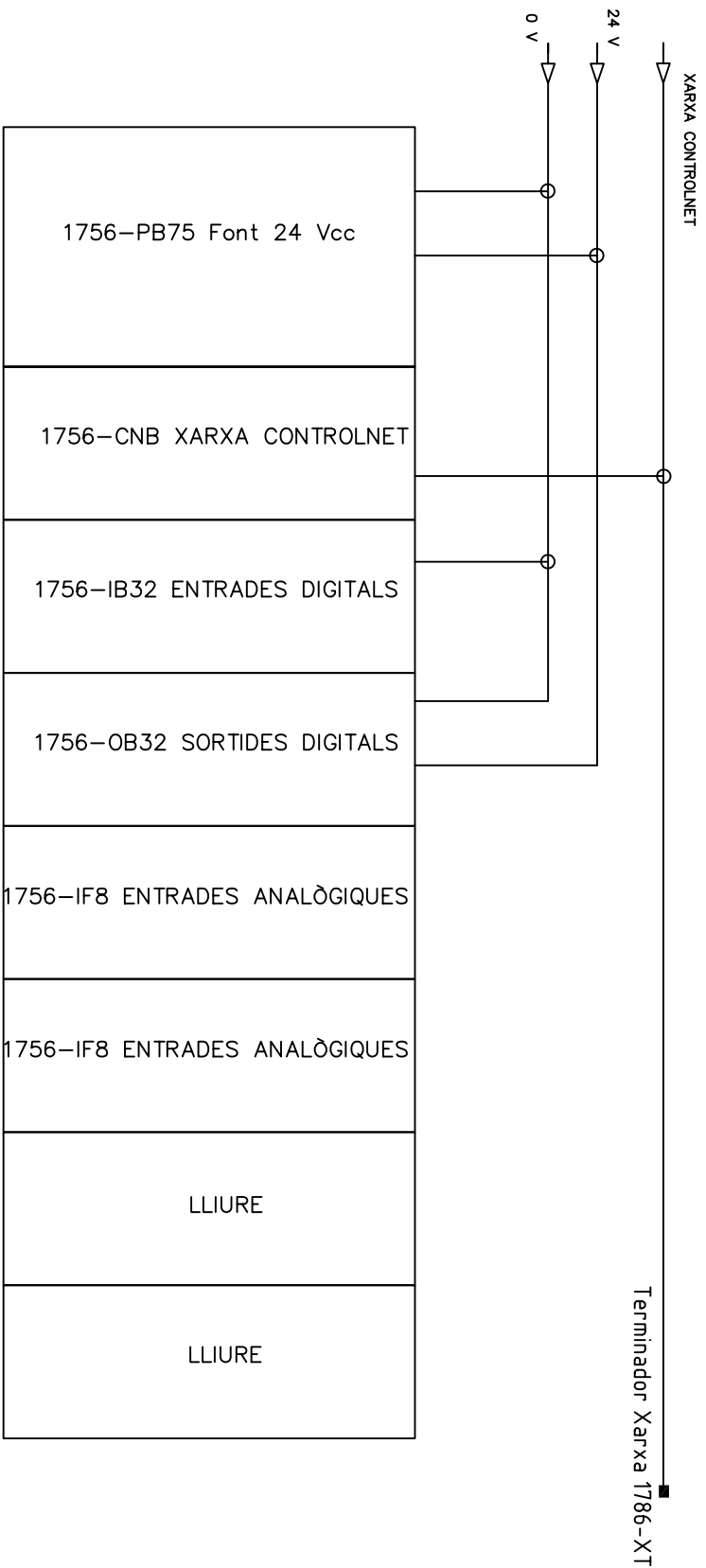
Escala
SE

TARJES RACK 2

Substituïx a:
Especialitat ETIEI



| | | | | | |
|----------|----------|---------------|--------------------|-----------------------------|--|
| Escala | SE | TARJES RACK 3 | | Nº plànol 5 | |
| Dibuixat | 14/11/05 | R.BARRANCO | Signatura | Escola politècnica Superior | |
| Compro. | 14/11/05 | R.BARRANCO | | UdG | |
| | | | Especialitat ETIEI | | |



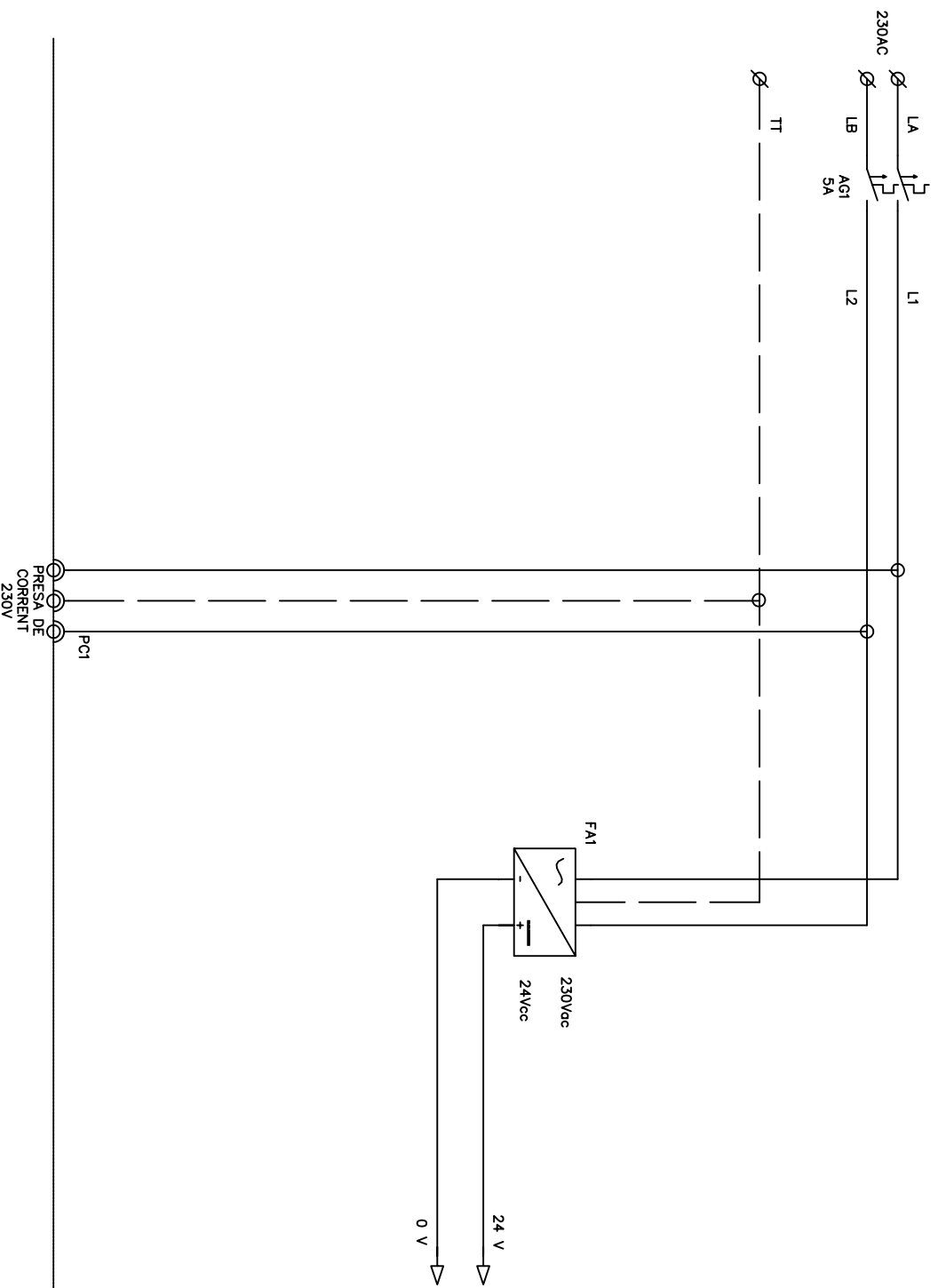
| | | | | |
|----------|----------|------------|-----------|--|
| Dibuixat | 14/11/05 | R.BARRANCO | Signatura |  Escola politècnica Superior |
| Compro. | 14/11/05 | R.BARRANCO | | |

Escala
SE

TARJES RACK 4

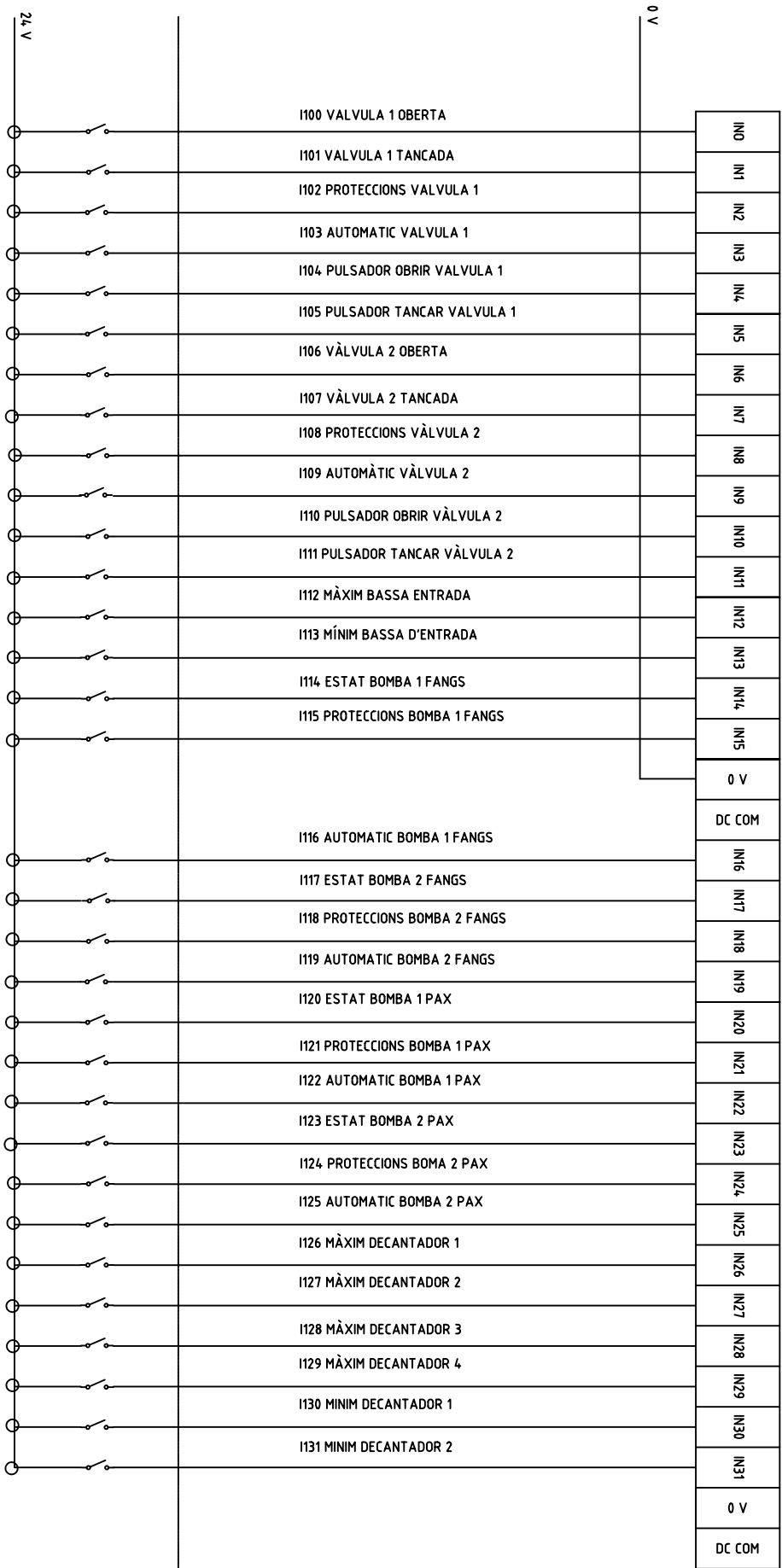
UdG

Nº plànol 6
Substitueix a:
Especialitat ETIEI



| | | | | | |
|----------|----------|------------|-----------|--|-----------------------------|
| Dibuixat | 14/11/05 | R.BARRANCO | Signatura | | Escola politècnica Superior |
| Compro. | 14/11/05 | R.BARRANCO | | | |

| | | | | |
|--------|----|---------------------------|----------------|-------|
| Escala | SE | <h1>ALIMENTACIÓ RACK</h1> | Nº plànol | 7 |
| | | | Substitueix a: | |
| | | | Especialitat | ET/EI |

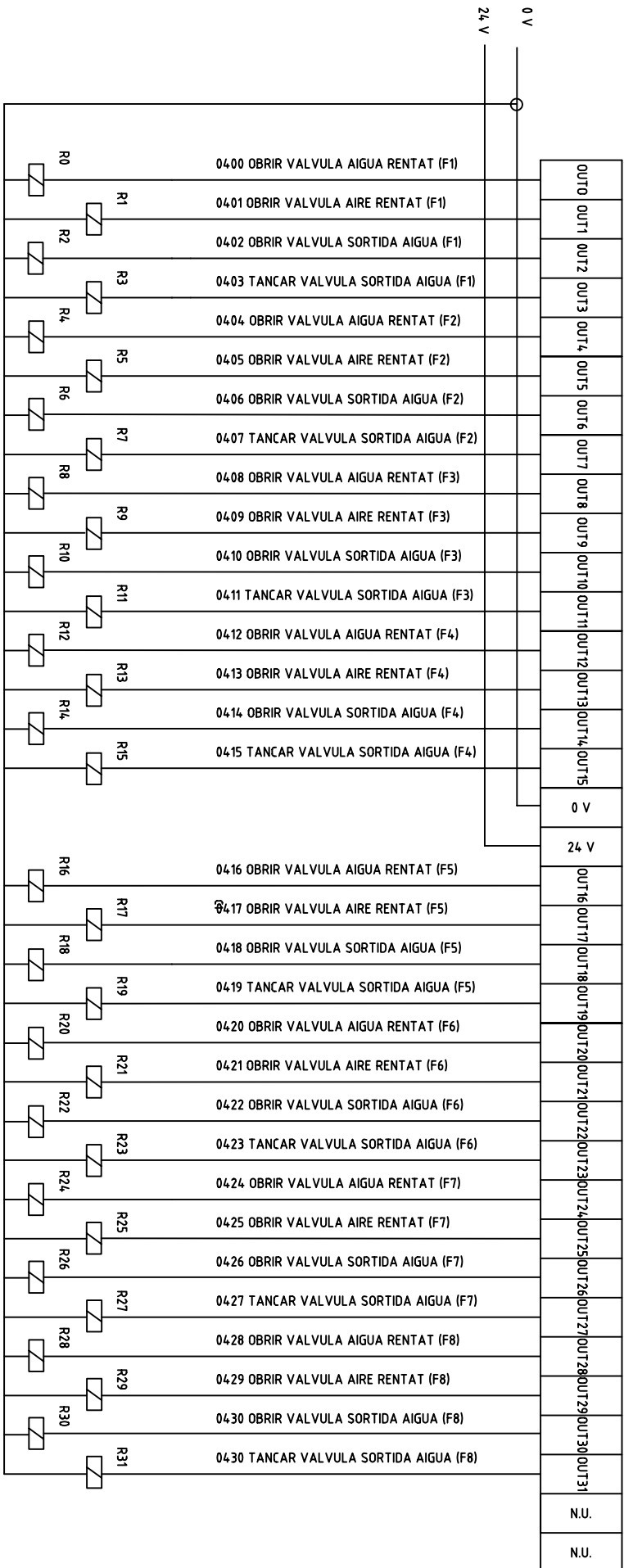


| | |
|--------|----|
| Escala | SE |
|--------|----|

| | | | | |
|----------|----------|------------|-----------|--|
| Dibuixat | 14/11/05 | R.BARRANCO | Signatura | |
| Compro. | 14/11/05 | R.BARRANCO | | |

| | |
|--------------------------|-------|
| ENTRADES DIGITALS | |
| Nº plànol | 8 |
| Substitueix a: | |
| Especialitat | ETIEI |





| | | | |
|------------------------------|----------|--------------------|------------|
| Escala | | SE | |
| Dibuixat | 14/11/05 | Nom | R.BARRANCO |
| Compro. | 14/11/05 | Signatura | |
| Escuela politécnica Superior | | UdG | |
| Nº plànol 9 | | Especialitat ETIEI | |
| Substitueix a: | | | |

SORTIDES DIGITALS

| |
|------|
| N.U. |
| IN0+ |
| IN0- |
| IN1+ |
| IN1- |
| IN2+ |
| IN2- |
| IN3+ |
| IN3- |
| N.U. |
| N.U. |
| IN4+ |
| IN4- |
| IN5+ |
| IN5- |
| IN6+ |
| IN6- |
| IN7+ |
| IN7- |
| N.U. |

| |
|------------------------------|
| E4.0+ CABAL 1 |
| E4.0- CABAL 1 |
| E4.1+ CABAL 2 |
| E4.1- CABAL 2 |
| E4.2+ NIVELL D'ARRIBADA |
| E4.2- NIVELL D'ARRIBADA |
| E4.3+ CLOR D'ARRIBADA |
| E4.3- CLOR D'ARRIBADA |
| E4.4+ PH D'ARRIBADA |
| E4.4- PH D'ARRIBADA |
| E4.5+ TURBIDESSA D'ARRIBADA |
| E4.5- TURBIDESSA D'ARRIBADA |
| E4.6+ TEMPERATURA D'ARRIBADA |
| E4.6- TEMPERATURA D'ARRIBADA |
| E4.7+ PAX D'ARRIBADA |
| E4.7- PAX D'ARRIBADA |

| | | |
|------------------------------|----------|------------|
| Escala | Escala | SE |
| Dibuixat | 14/11/05 | R.BARRANCO |
| Compro. | 14/11/05 | R.BARRANCO |
| Data | | Nom |
| 14/11/05 | | R.BARRANCO |
| Nom | | Signatura |
| R.BARRANCO | | |
| R.BARRANCO | | |
| UdG | | |
| Escuela politécnica Superior | | |
| Nº plànol | 10 | |
| Substitueix a: | | |
| Especialitat | ETIEI | |
| ENTRADES ANALÒGIQUES | | |

| | | | | | | | | | | | | | | | | | | | |
|------|------|------|------|-------|------|-------|------|-------|------|-------|------|-------|------|-------|------|-------|------|-------|------|
| N.U. | N.U. | N.U. | N.U. | 0.00+ | N.U. | 0.00- | N.U. | 0.01+ | N.U. | 0.01- | N.U. | 0.02+ | N.U. | 0.02- | N.U. | 0.03+ | N.U. | 0.03- | N.U. |
|------|------|------|------|-------|------|-------|------|-------|------|-------|------|-------|------|-------|------|-------|------|-------|------|

| |
|--------------------|
| 06.0 + BOMBA 1 PAX |
| 06.0- BOMBA 1 PAX |
| 06.1 + BOMBA 2 PAX |
| 06.1 - BOMBA 2 PAX |
| 06.2 + N.U. |
| 06.2 - N.U. |
| 06.3 + N.U. |
| 06.3 - N.U. |

| | | | | |
|----------|----------|------------|-----------|--|
| | Data | Nom | Signatura |  Escola politècnica Superior |
| Dibuixat | 14/11/05 | R.BARRANCO | | |
| Compro. | 14/11/05 | R.BARRANCO | | |

Escala
SE

SORTIDES ANALÒGIQUES

| | |
|----------------|-------|
| Nº plànol | 11 |
| Substitueix a: | |
| Especialitat | ETIEI |