



Universitat de Girona
Escola Politècnica Superior

Projecte/Treball Final de Carrera

Estudi: Enginyeria Industrial. Pla 1994

Títol:

Projecte d'un focus amb dos moviments de gir

Document: Planols

Alumne: Rosa Maria Coll Riera

Director/Tutor: Xavier Espinach Orús

Departament: Organització, Gestió Empr. i Disseny Producte

Àrea: E.G.E.

Convocatòria (mes/any): Maig 2006

Doc. 2 : PLÀNOLS:

ÍNDEX DE PLÀNOLS

F1	Conjunt focus
F1.01	Subconjunt òptic-1
F1.01.02	Anell-1
F1.01.03	Anell-2
F1.01.04	Anell-3
F1.01.05	Unió
F1.02	Subconjunt òptic-2
F1.02.02	Xapa
F1.02.03	Anell
F1.03	Subconjunt òptic-3
F1.03.02	Xapa
F1.03.03	Anell
F1.04	Subconjunt òptic-4
F1.04.02	Xapa
F1.04.03	Anell
F1.23a	Cap superior
F1.23b	Cap superior
F1.24a	Cap inferior
F1.24b	Cap inferior

F1.25	Braç
F1.26	Base inferior
F1.27	Base superior
F1.28	Tapa
F1.29	Anell
F1.47	Subconjunt articulació braç-cap
F1.47.01	Disc unió braç-articulació
F1.47.02	Cos
F1.47.03	Politja 36
F1.47.04	Disc unió articulació-cap
F1.47.05	Volandera
F1.48	Subconjunt articulació base-braç
F1.48.01	Disc unió base-articulació
F1.48.02	Cos
F1.48.03	Politja 40
F1.48.04	Disc unió articulació-braç
F1.48.05	Semivolanderes
F1.49	Subconjunt cortines
F1.49.01	Cortina
F1.49.02	Barreta
F1.E1	Esquema elèctric

Numeració dels plànols.

La numeració dels plànols s'ha generat a partir d'un sistema de referència semblant al dels capítols d'una memòria on:

F1.48.05

F1: nom del projecte i del plànol conjunt.

48, o xifres intermitges: Nom del subconjunt que conté la peça.

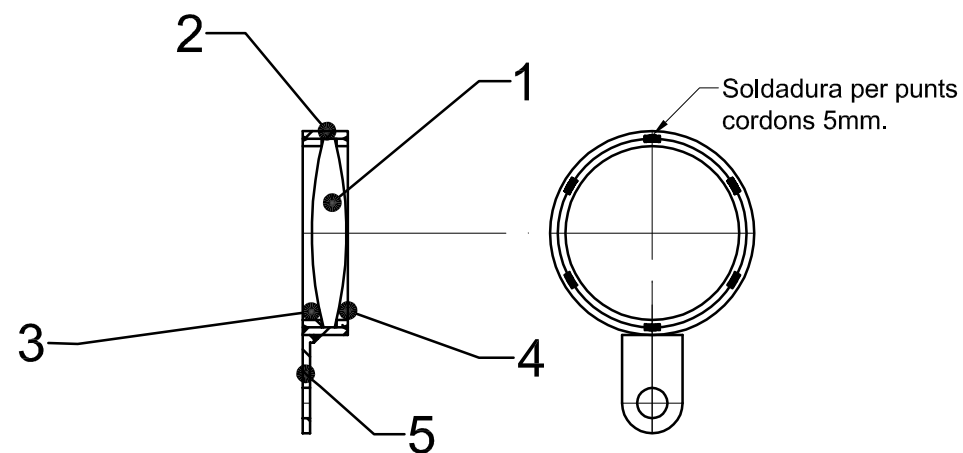
05, o última xifra: Número de peça.

D


C

B

A



1	Unió	5		AISI 1006		
1	Anell-3	4		AISI 1006		
1	Anell-2	3		AISI 1006		
1	Anell-1	2		AISI 1006		
1	Lent objectiu	1		ECX-0050/025	AOSA	
Nombre peces	Denominació i observacions	Marca	Dibuix nº Magatzem nº	Material i dimensions	Model	Pes

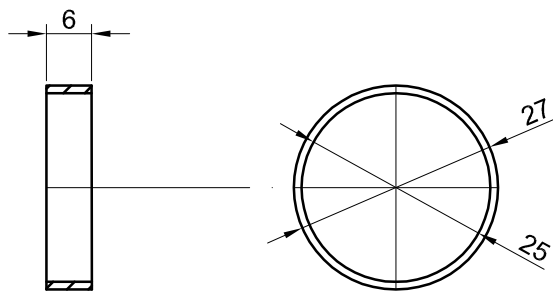
	Data	Nom	Signatura	 Escola Politècnica Superior UdG
Dibuixat	16/11/05	RCR		
Compro.	02/02/06	XEO		
Id.s.norm.				
Escales	<h1>Subconjunt òptic 1</h1>			Núm:F1.01
1/1				EI
				Substitueix a:
				Substituit per:


D

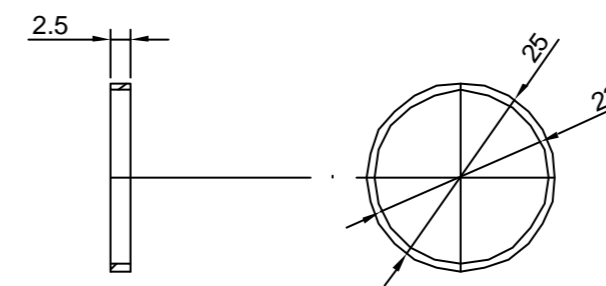
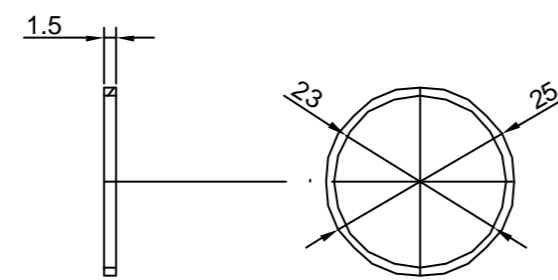
C

B

A



			Precisió cotes sense tolerància Mitja				
			Precisió	Basta	Mitja	Fina	<input checked="" type="checkbox"/> Sense mecanitzar <input checked="" type="checkbox"/> Mecanitzat
			de 0 a 6	±0.2	±0.1	±0.05	Rugositat Ra (μ) N12 50 N8 3.2 N10 12.5 N7 1.6 N9 6.3 N6 0.8
			de 6 a 30	±0.5	±0.2	±0.1	
			de 30 a 100	±0.8	±0.3	±0.15	
			més de 100	±1.2	±0.5	±0.2	
		<i>Dibuixat</i>	02/02/06	RCR			
		<i>Comprovat</i>	20/11/05	XEO			
							 udG E.P.S.
<i>Escala</i>						Núm:F1.01.02	
1/1	Anell 1					EI	



Precisió cotes sense tolerància Mitja				
Precisió	Basta	Mitja	Fina	<input checked="" type="checkbox"/> Sense mecanitzar <input checked="" type="checkbox"/> Mecanitzat
de 0 a 6	±0.2	±0.1	±0.05	Rugositat Ra (μ) N12 5.0 N8 3.2 N10 12.5 N7 1.6 N9 6.3 N6 0.8
de 6 a 30	±0.5	±0.2	±0.1	
de 30 a 100	±0.8	±0.3	±0.15	
més de 100	±1.2	±0.5	±0.2	

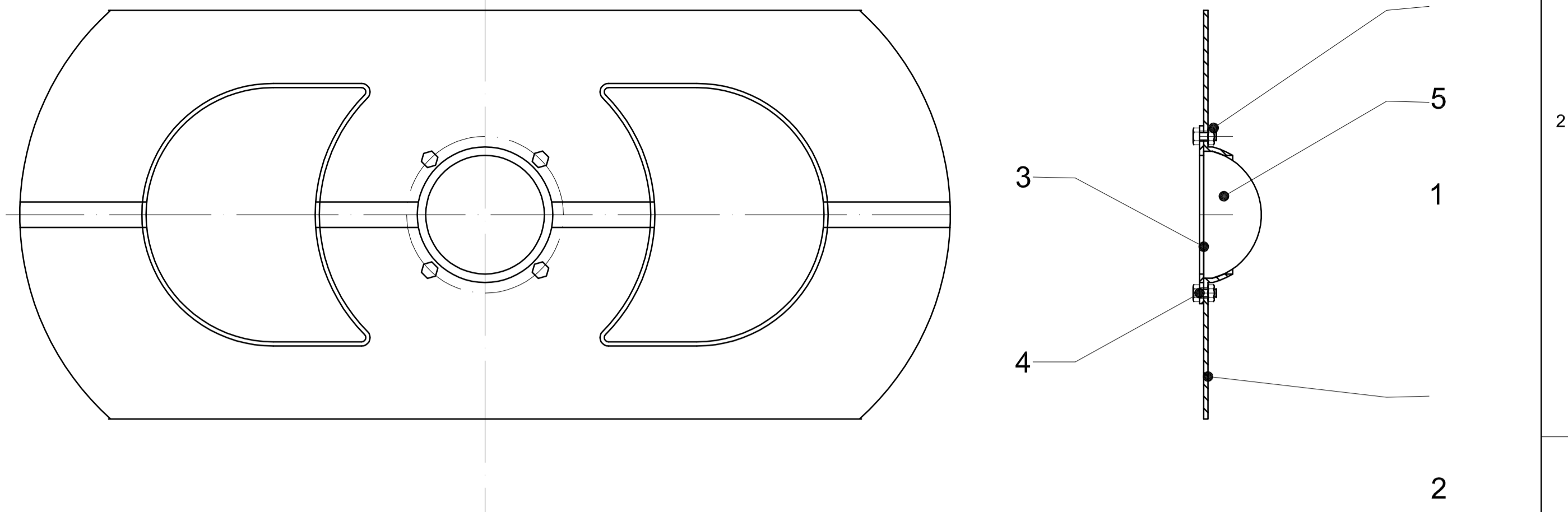
Precisió cotes sense tolerància Mitja				
Precisió	Basta	Mitja	Fina	<input checked="" type="checkbox"/> Sense mecanitzar <input checked="" type="checkbox"/> Mecanitzat
de 0 a 6	±0.2	±0.1	±0.05	Rugositat Ra (μ) N12 5.0 N8 3.2 N10 12.5 N7 1.6 N9 6.3 N6 0.8
de 6 a 30	±0.5	±0.2	±0.1	
de 30 a 100	±0.8	±0.3	±0.15	
més de 100	±1.2	±0.5	±0.2	

Dibuixat	20/11/05	RCR	
Comprovat	02/02/06	XEO	

Dibuixat	20/11/05	RCR	
Comprovat	02/02/06	XEO	

Escala	Núm:F1.01.04	
1/1	Anell 3	EI

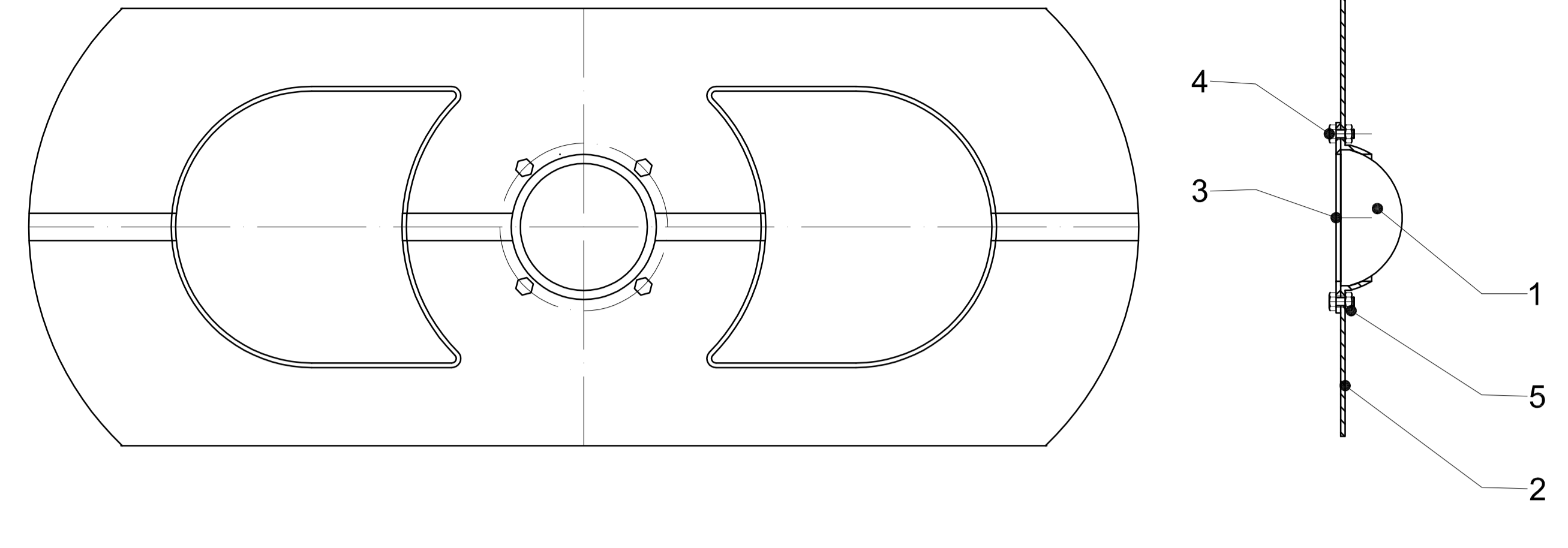
Escala	Núm:F1.01.03	
1/1	Anell 2	EI



4	Femelles M2	5						
4	Cargols M2	4						
1	Anell	3		AISI 1006				
1	Xapa	2		AISI 1006				
1	Lent condensadora	1		CND-0030/030	DIN 934 AOSA			
Nombre peces			Marca	Magatzem nº	Material i dimensions	Model	Pes	

Nº	Data	Nom	Signatura	Escola Politècnica Superior UdG		
						Escala
						Núm:F1.02
						EI
						Substitueix a:
						Substituit per:

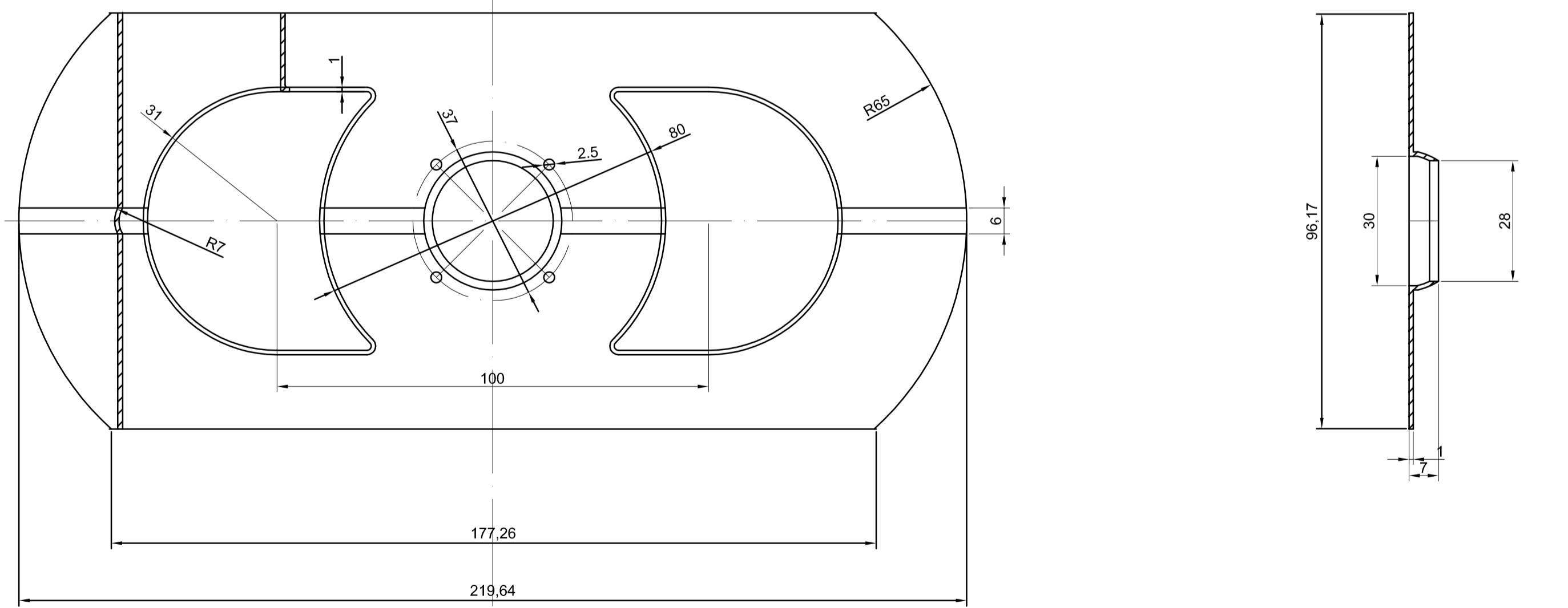
D C B A
D C B A



4	Femelles M2	5						DIN 934
4	Cargols M2	4						DIN 558
1	Anell	3		AISI 1006				
1	Xapa	2		AISI 1006				
1	Lent condensadora	1		CND-0030/030	AOSA			
Nombre peces			Marca	Magatzem nº	Material i dimensions	Model	Pes	

Nº	Data	Nom	Signatura	Escola Politècnica Superior UdG		
						Escala
						Núm:F1.03
						EI
						Substitueix a:
						Substituit per:

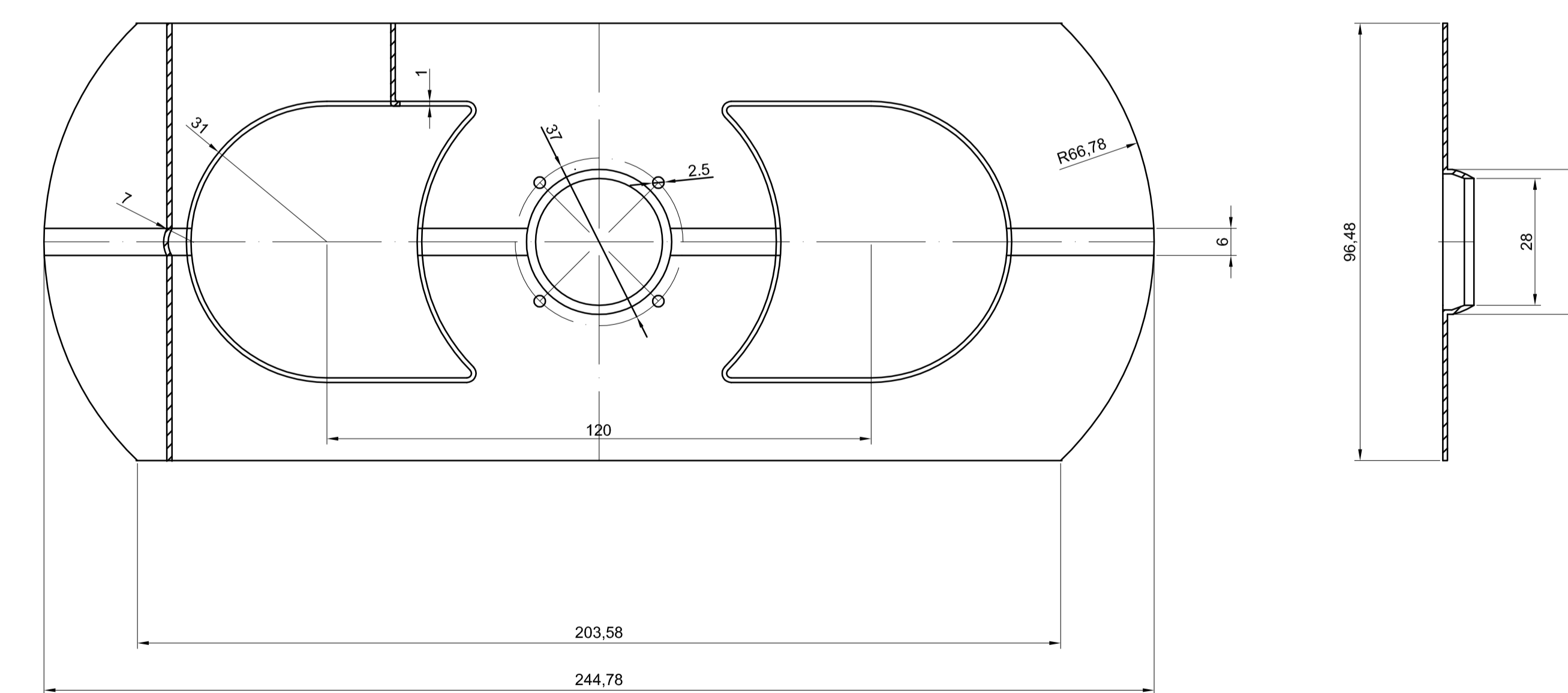
D C B A
D C B A



Precisió	Precisió cotes sense tolerància				Mitja	Sense mecanitzar	Mecanitzat
	Basta	Mitja	Fina				
de 0 a 6	±0.2	±0.1	±0.05				
de 6 a 30	±0.5	±0.2	±0.1	Rugositat Ra (µ)			
de 30 a 100	±0.8	±0.3	±0.15	N12 50	N8 3.2		
més de 100	±1.2	±0.5	±0.2	N10 12.5	N7 1.6	N9 6.3	N6 0.8

Nº	Data	Nom	Signatura	Escola Politècnica Superior UdG		
						Escala
						Núm:F1.02.02
						EI
						Substitueix a:
						Substituit per:

D C B A
D C B A



Precisió	Precisió cotes sense tolerància				Mitja	Sense mecanitzar	Mecanitzat
	Basta	Mitja	Fina				
de 0 a 6	±0.2	±0.1	±0.05				
de 6 a 30	±0.5	±0.2	±0.1	Rugositat Ra (µ)			
de 30 a 100	±0.8	±0.3	±0.15	N12 50	N8 3.2		
més de 100	±1.2	±0.5	±0.2	N10 12.5	N7 1.6	N9 6.3	N6 0.8

Nº	Data	Nom	Signatura	Escola Politècnica Superior UdG		
						Escala
						Núm:F1.03.02
						EI
						Substitueix a:
						Substituit per:

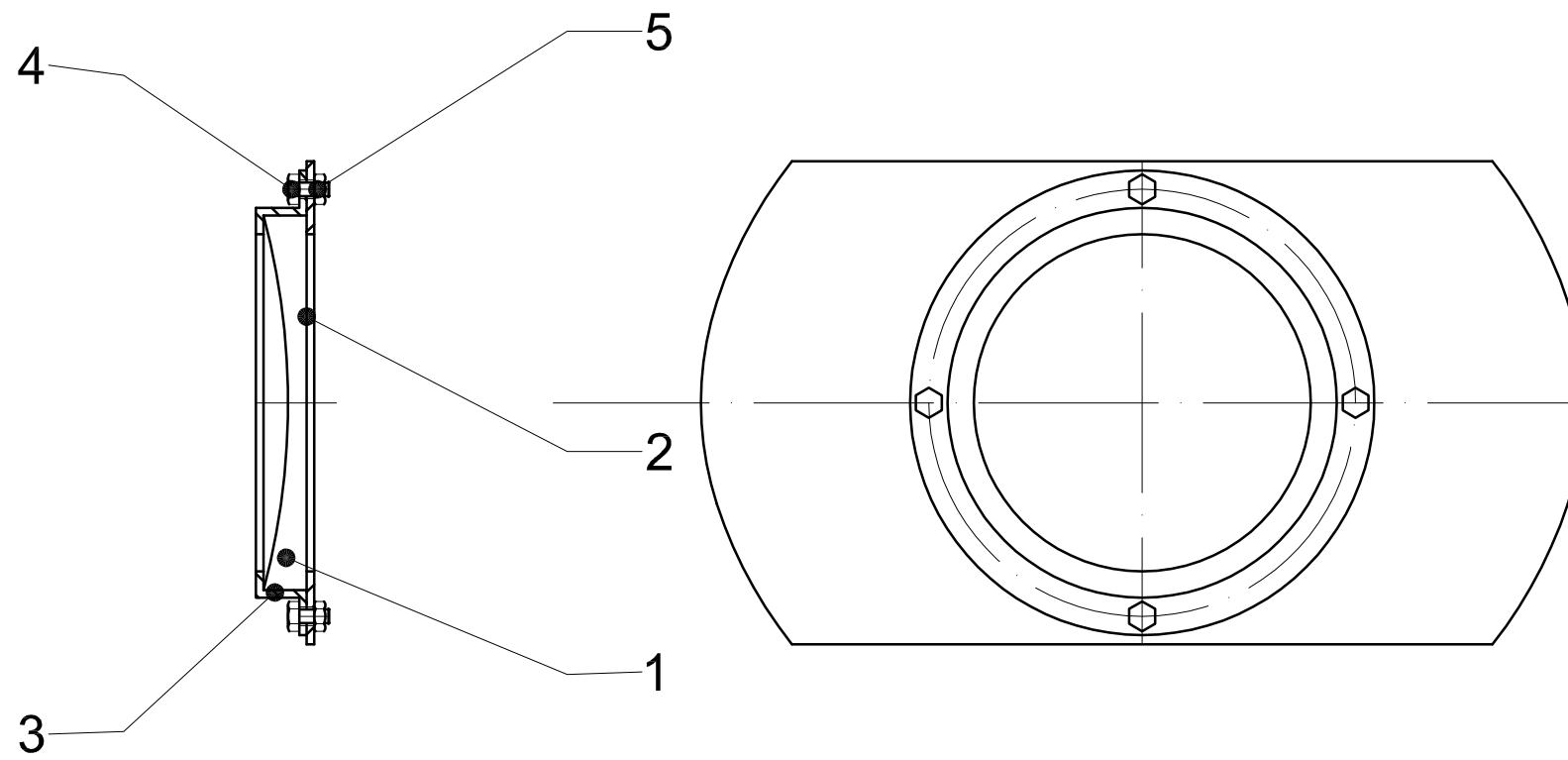
D C B A
D C B A

D

C

B

A



4	Femelles M2	5			DIN 934	
4	Cargols M2	4			DIN 558	
1	Anell	3		AISI 1006		
1	Xapa	2		AISI 1006		
1	Mirall	1		ECA-50/50	AOSA	
Nombre peces	Denominació i observacions	Marca	Dibuix nº Magatzem nº	Material i dimensions	Model	Pes

<table border="1"> <tr><td>1</td><td>1</td><td>1</td><td>1</td></tr> <tr><td>Nº</td><td>Data</td><td>Norm Comp.</td><td>Revisions</td></tr> </table>	1	1	1	1	Nº	Data	Norm Comp.	Revisions		Data	Nom	Signatura	<p>Escola Politècnica Superior UdG</p>
	1	1	1	1									
	Nº	Data	Norm Comp.	Revisions									
Dibuixat	20/11/05	RCR											
Compro.	02/02/06	XEO											
	Id.s.norm.												
	Escola	<h1>Subconjunt òptic 4</h1>			Núm:F1.04								
1/1					EI								
					Substitueix a:								
			Substituit per:										

D

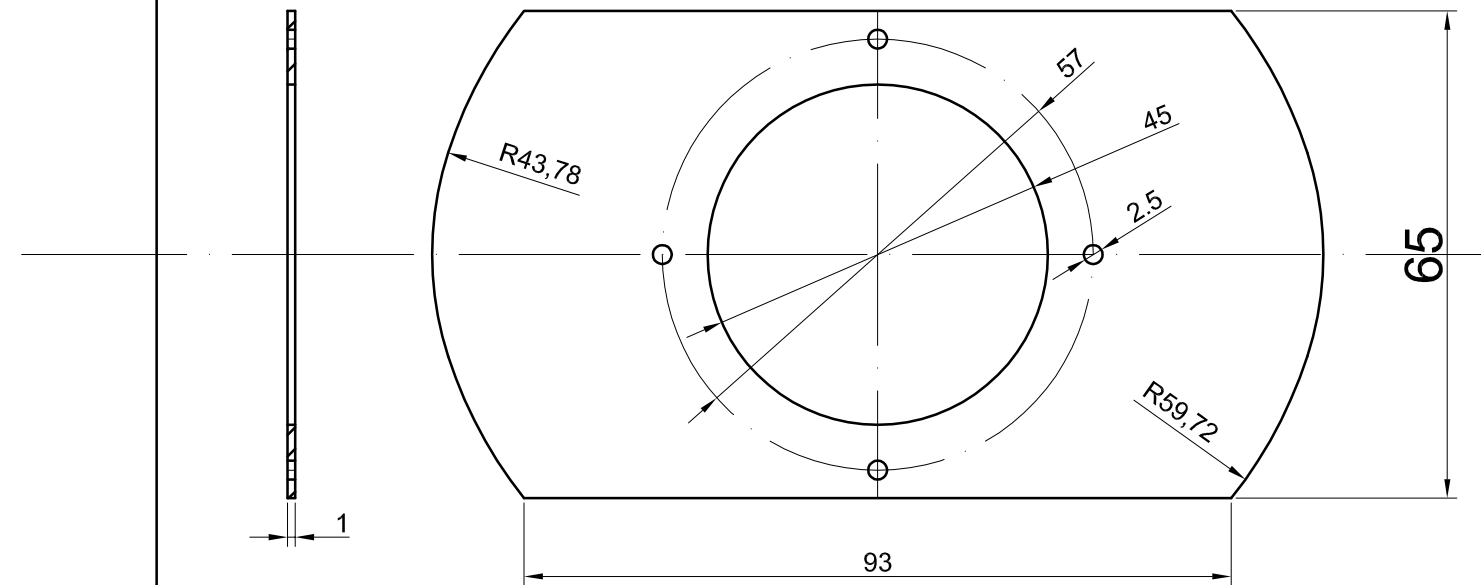
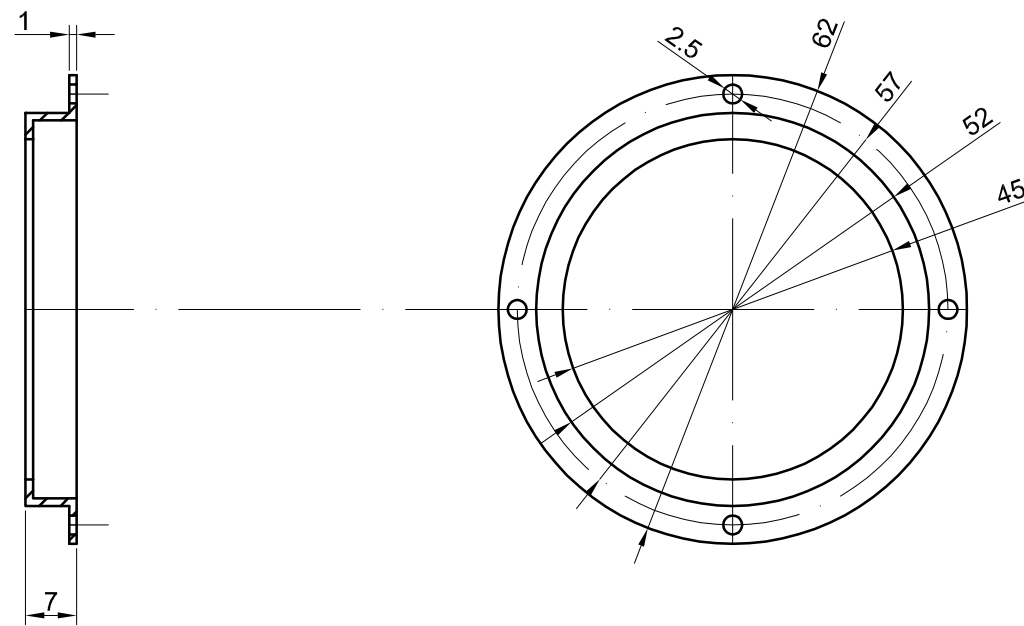
C

B

A

2

1



Precisió cotes sense tolerància Mitja

Precisió	Basta	Mitja	Fina	✓ Sense mecanitzar
de 0 a 6	±0.2	±0.1	±0.05	✓ Mecanitzat
de 6 a 30	±0.5	±0.2	±0.1	
de 30 a 100	±0.8	±0.3	±0.15	
més de 100	±1.2	±0.5	±0.2	
				Rugositat Ra (μ)
				N12 50 N8 3.2
				N10 12.5 N7 1.6
				N9 6.3 N6 0.8

Dibuixat 24/11/05

RCR

Comprovat 02/02/06

XEO



UdG E.P.S.

Escala

1/1

Anell

Núm:F1.04.03

EI

Precisió cotes sense tolerància Mitja

Precisió	Basta	Mitja	Fina	✓ Sense mecanitzar
de 0 a 6	±0.2	±0.1	±0.05	✓ Mecanitzat
de 6 a 30	±0.5	±0.2	±0.1	
de 30 a 100	±0.8	±0.3	±0.15	
més de 100	±1.2	±0.5	±0.2	
				Rugositat Ra (μ)
				N12 50 N8 3.2
				N10 12.5 N7 1.6
				N9 6.3 N6 0.8

Dibuixat 24/11/05

RCR

Comprovat 02/02/06

XEO



UdG E.P.S.

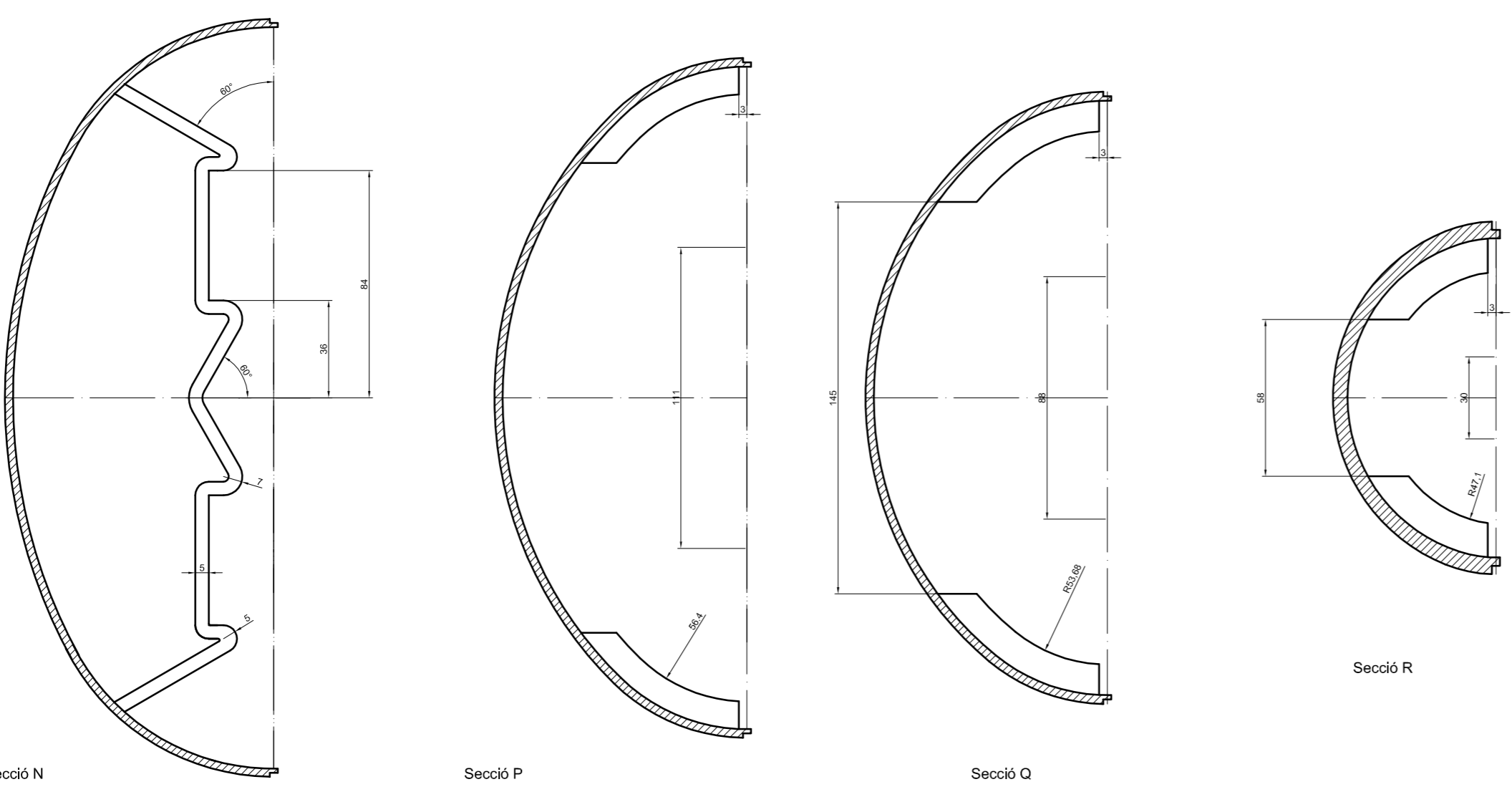
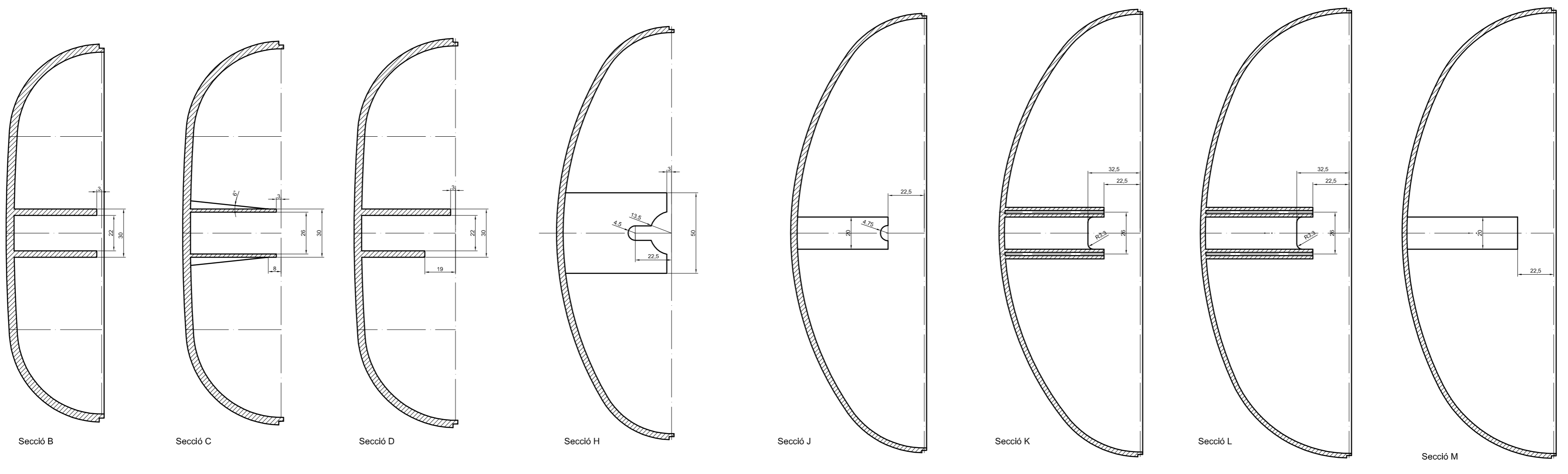
Escala

1/1

Xapa

Núm:F1.04.02

EI



Precisió cotes sense tolerància			Mitja	
Precisió	Basta	Mitja	Fina	<input type="checkbox"/> Sense mecanitzar
de 0 a 6	±0.2	±0.1	±0.05	<input checked="" type="checkbox"/> Mecanitzat
de 6 a 30	±0.5	±0.2	±0.1	Rugositat Ra (μ)
de 30 a 100	±0.8	±0.3	±0.15	N12 50 N8 3.2
més de 100	±1.2	±0.5	±0.2	N10 12.5 N7 1.6
				N9 6.3 N6 0.8

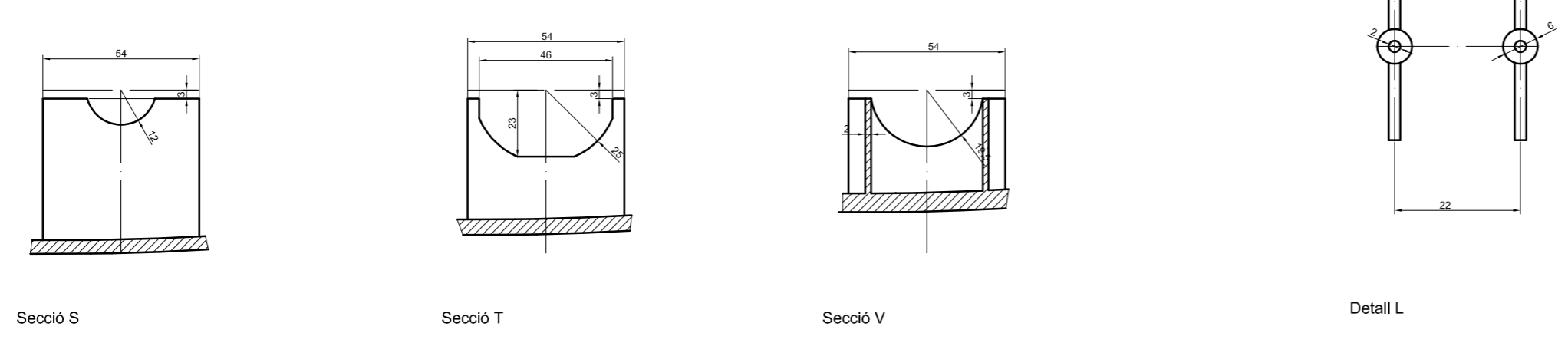
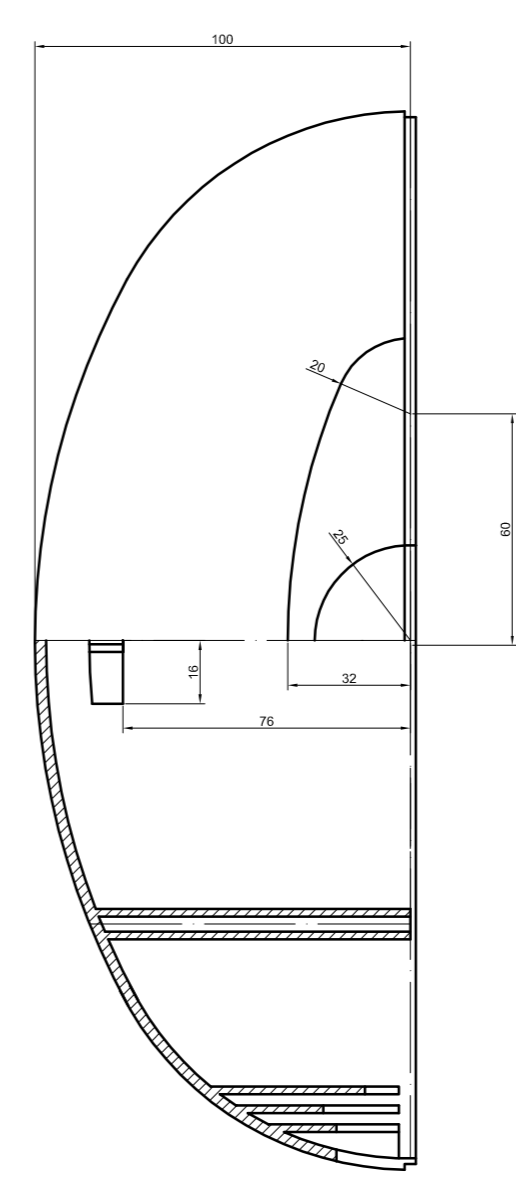
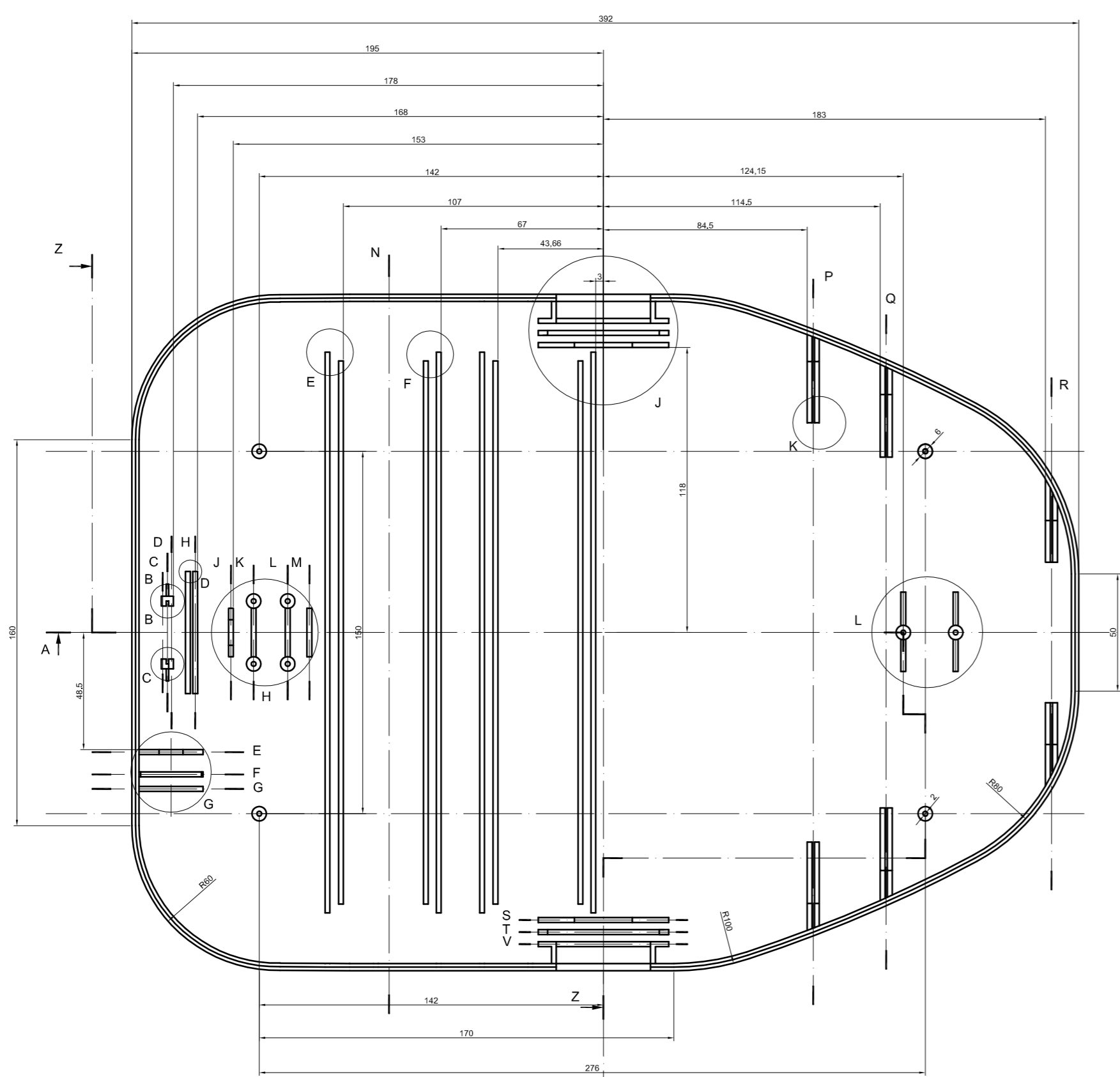
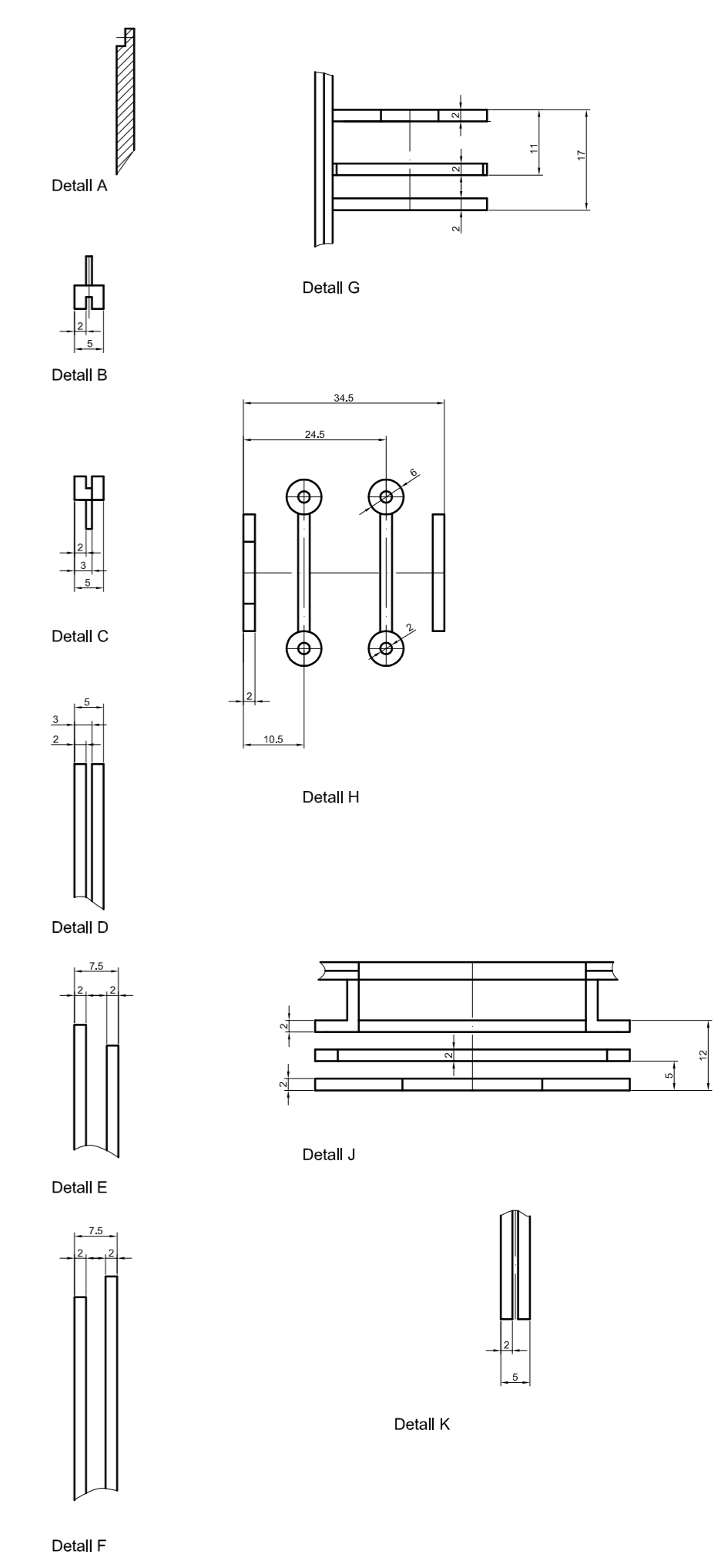
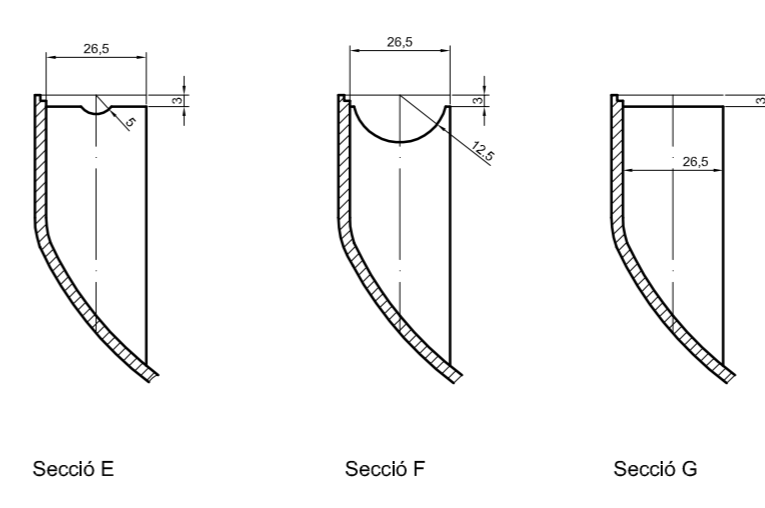
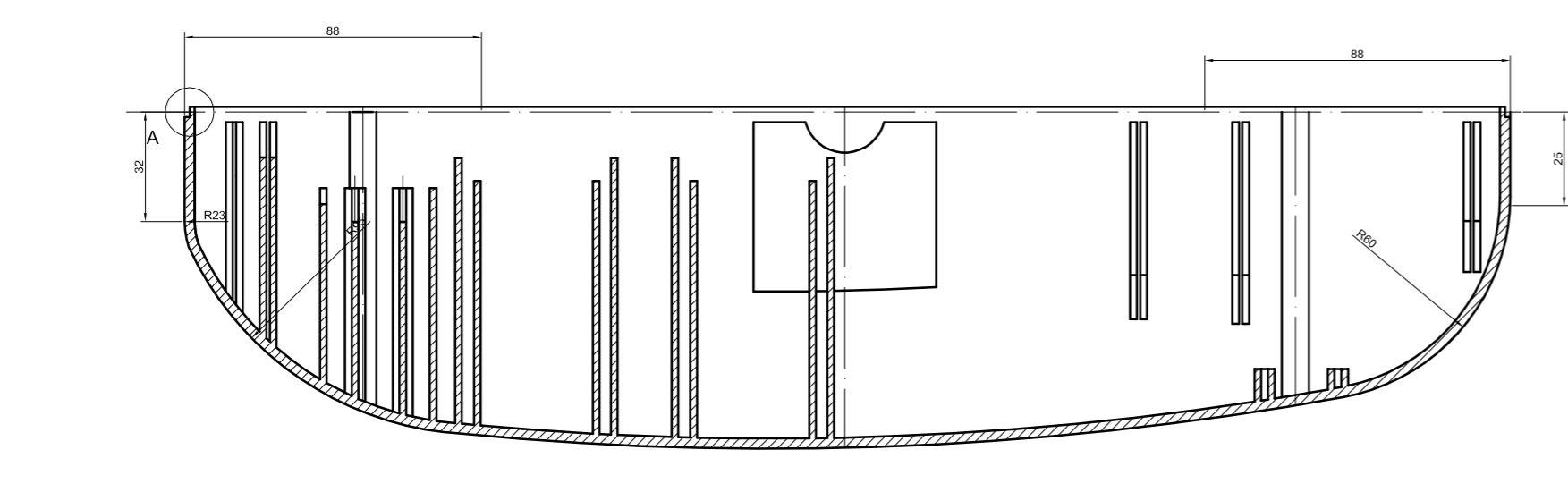
Dibuixat	10/09/05	RCR	Signatura	
Compro.	02/02/06	XEO		
Id.s.norm.				
Escala				
1/2				

Data		Nom	Signatura
10/09/05		RCR	
Compro.		XEO	
02/02/06			

Escola Politècnica Superior
UdG

Núm: F1.23b
EI
Substueix a:
Substituit per:

F E D C B A



Precisió cotes sense tolerància			Mitja	
Precisió	Basta	Mitja	Fina	<input type="checkbox"/> Sense mecanitzar
de 0 a 6	±0.2	±0.1	±0.05	<input checked="" type="checkbox"/> Mecanitzat
de 6 a 30	±0.5	±0.2	±0.1	Rugositat Ra (μ)
de 30 a 100	±0.8	±0.3	±0.15	N12 50 N8 3.2
més de 100	±1.2	±0.5	±0.2	N10 12.5 N7 1.6
				N9 6.3 N6 0.8

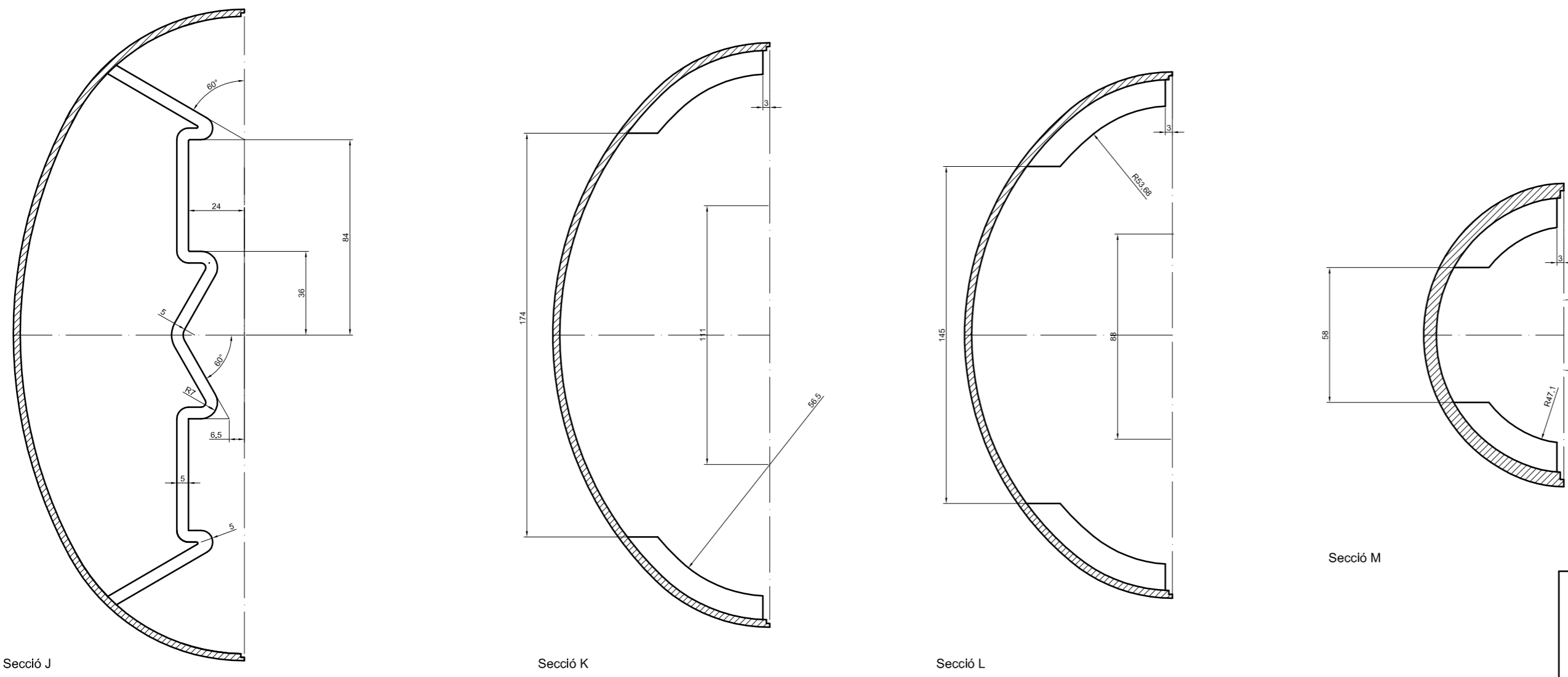
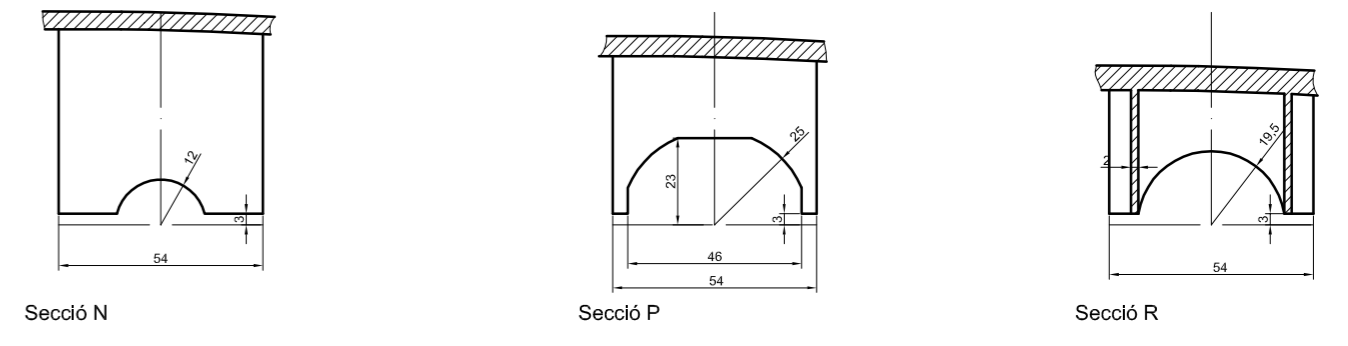
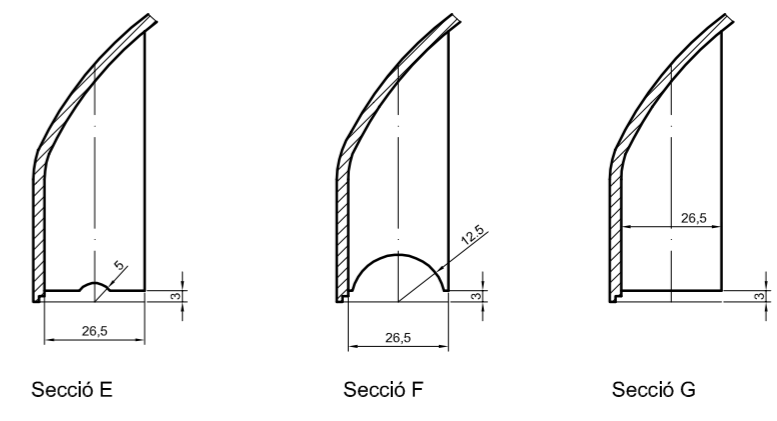
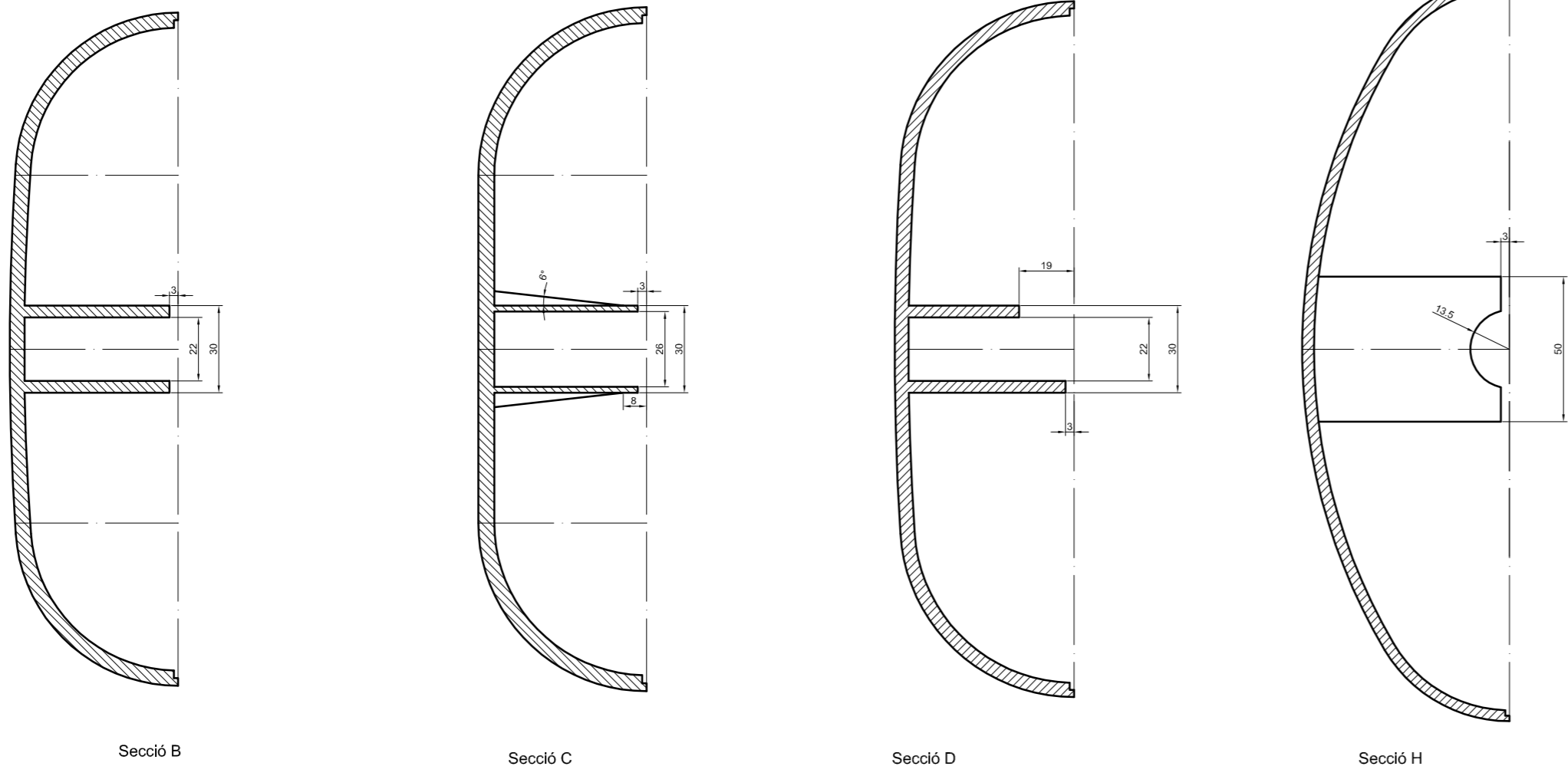
Dibuixat	09/09/06	RCR	Signatura	
Compro.	02/02/05	XEO		
Id.s.norm.				
Escala				
1/2				

Escola Politècnica Superior
UdG

Núm: F1.23a
EI
Substueix a:
Substituit per:

F E D C B A


Núm: F1.23a



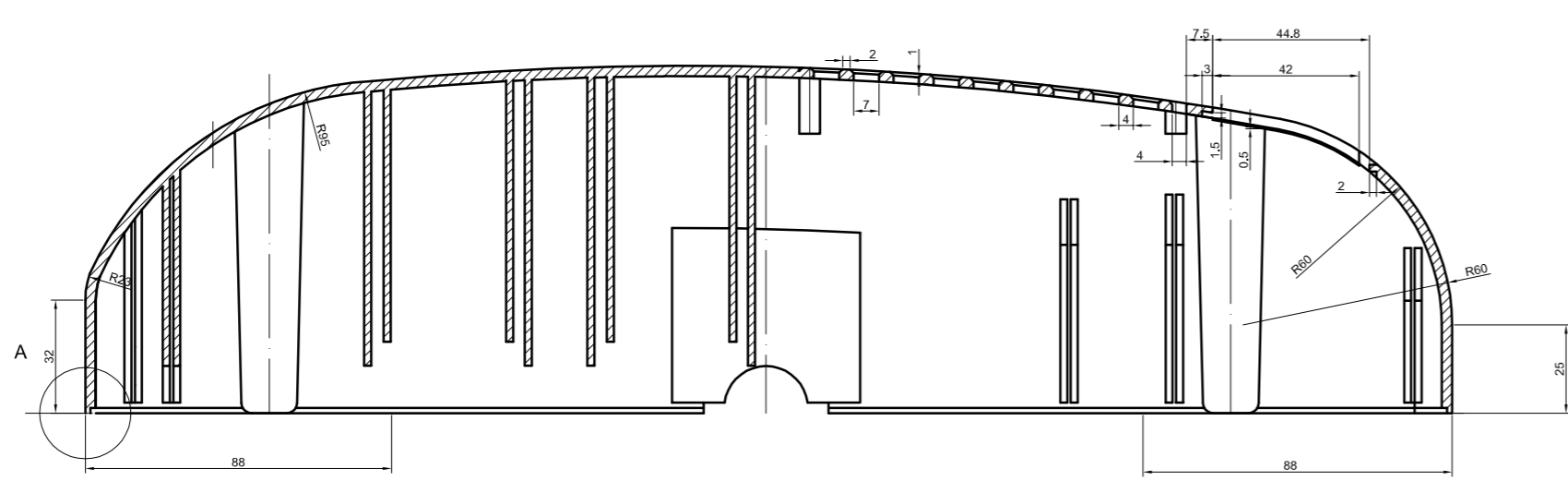
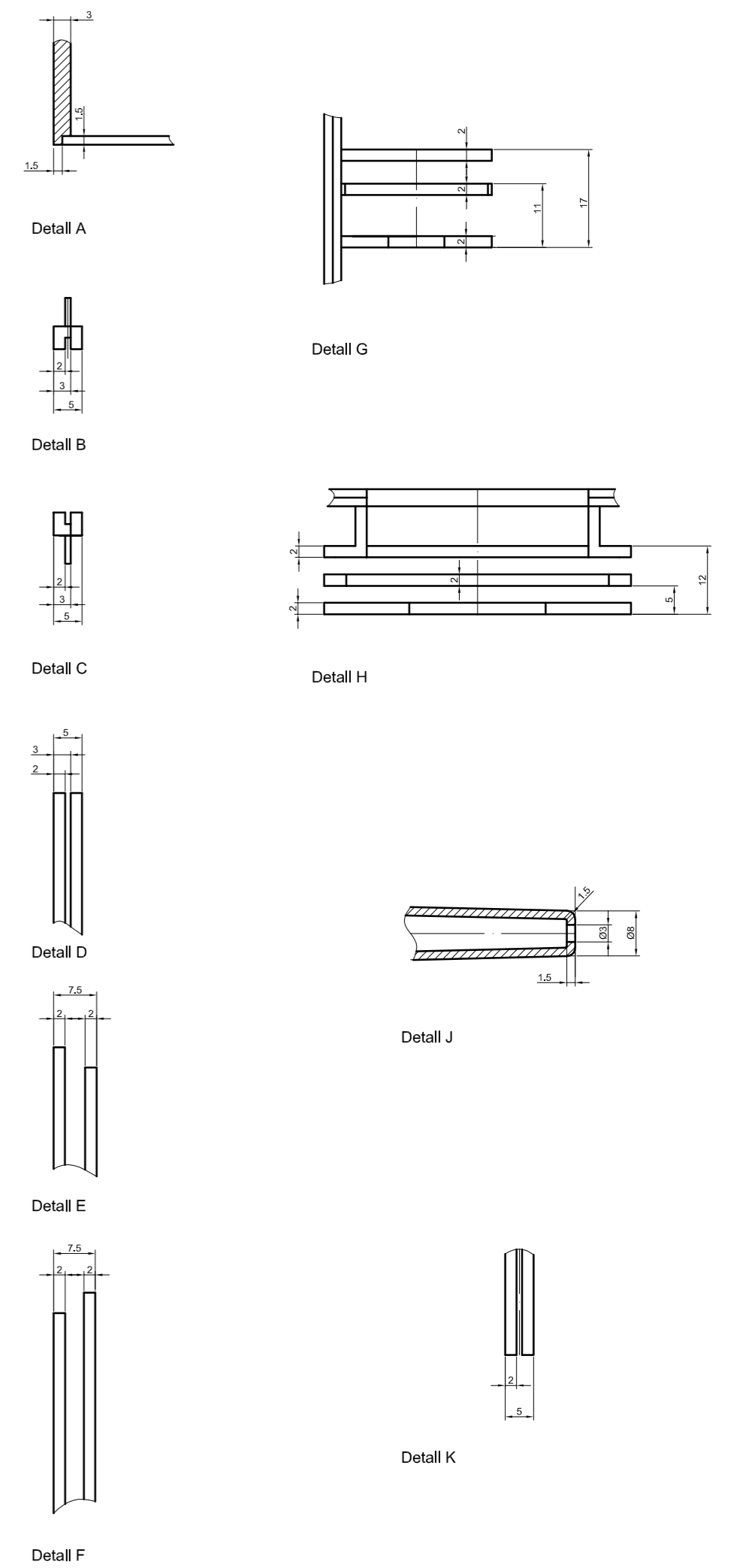
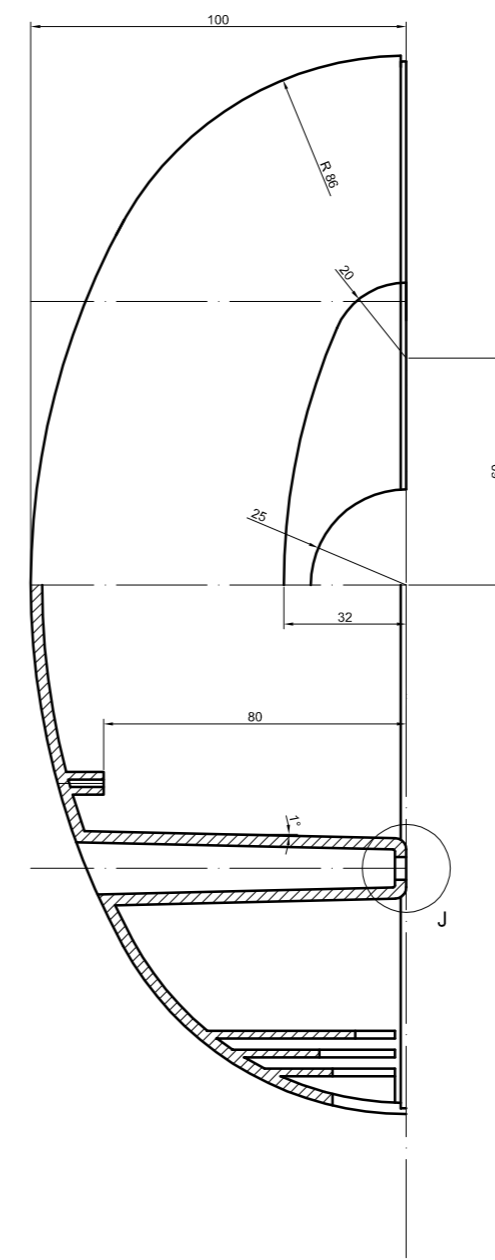
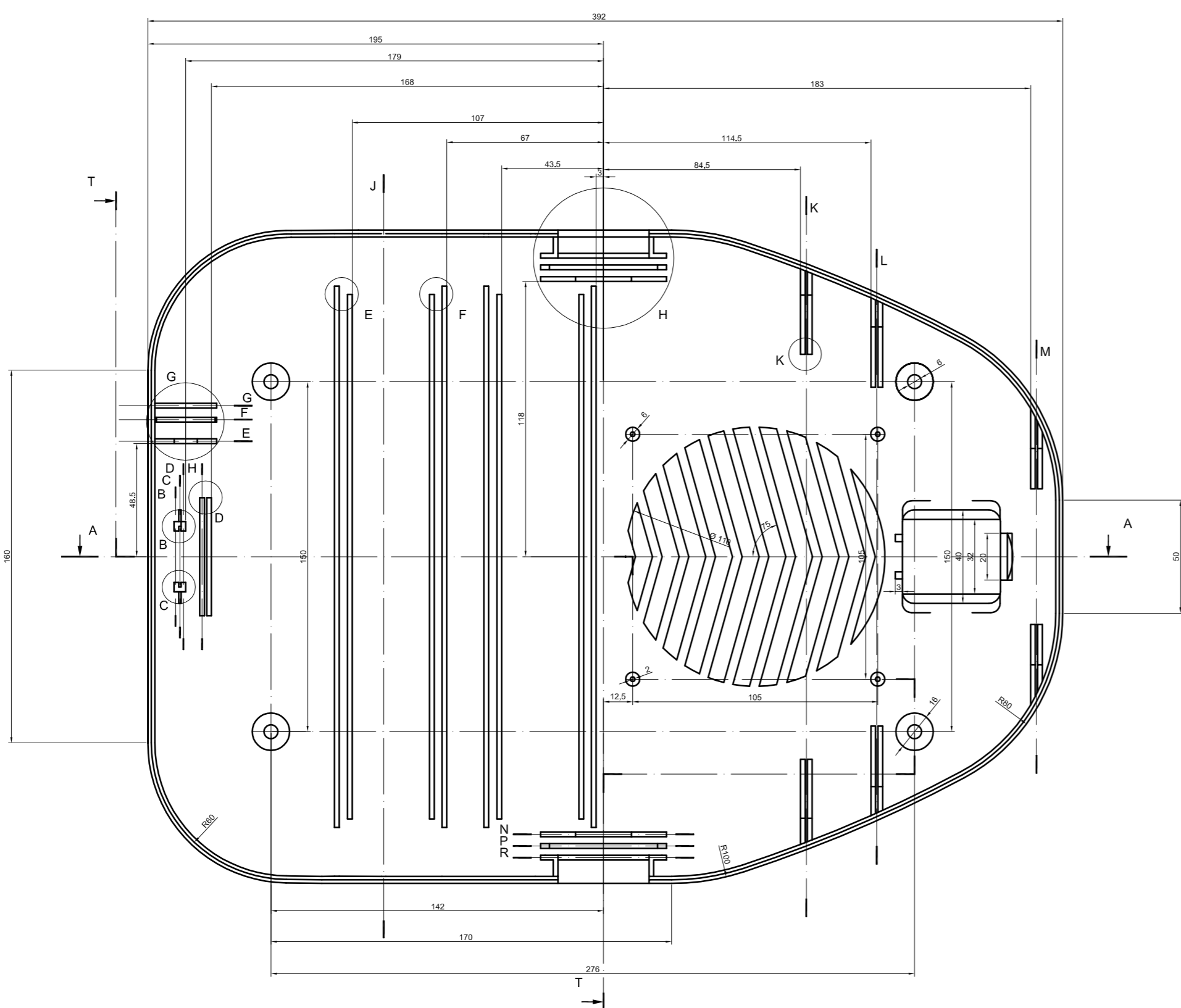
Precisió cotes sense tolerància		Mitja	
Precisió	Basta	Mitja	Fina
de 0 a 6	±0.2	±0.1	±0.05
de 6 a 30	±0.5	±0.2	±0.1
de 30 a 100	±0.8	±0.3	±0.15
més de 100	±1.2	±0.5	±0.2

Sense mecanitzar		Mecanitzat	
Rugositat Ra (μ)	N12 5.0	N8 3.2	N7 1.6
	N10 12.5	N7 1.6	N6 0.8
	N8 6.3	N6 0.8	

Revisions		Date	Nom	Signatura
Dibuixat	15/09/05	RCR		
Compro.	02/02/06	XEO		
Id.s.norm.				

Escala			 Escola Politècnica Superior UdG	Núm:F1.24b
1/2				Cap superior
				Substitueix a:
				Substituit per:


F E D C B A



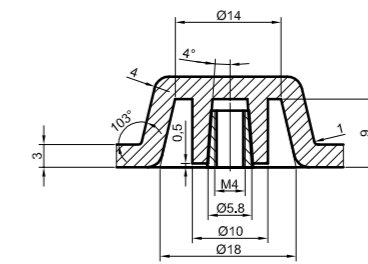
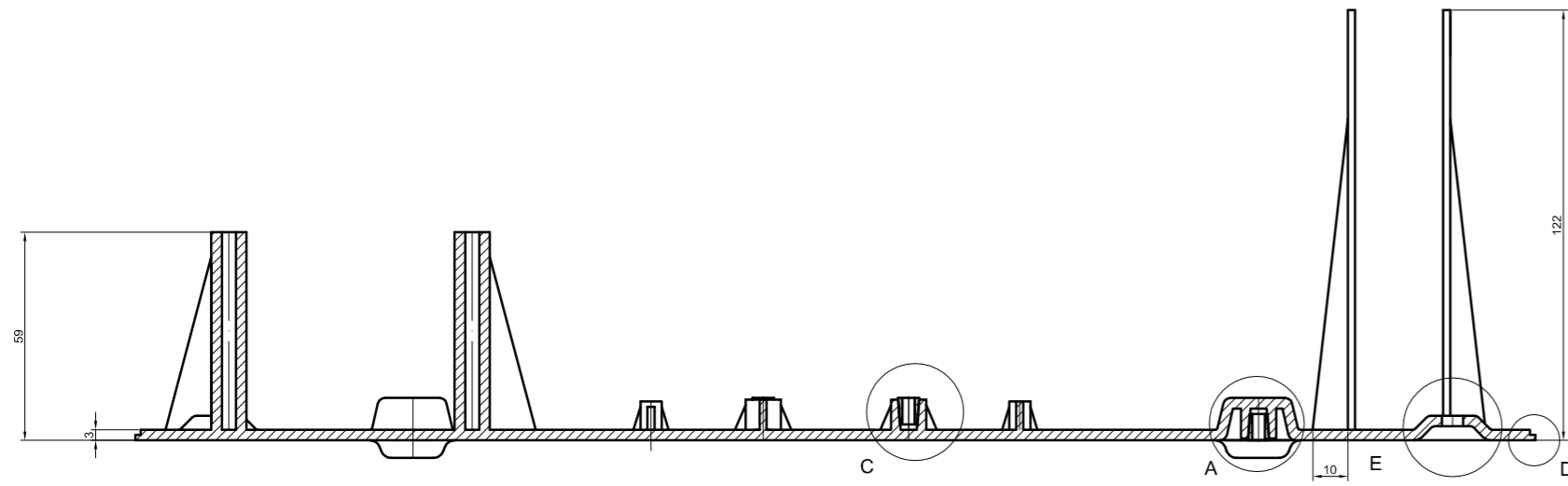
Precisió cotes sense tolerància		Mitja	
Precisió	Basta	Mitja	Fina
de 0 a 6	±0.2	±0.1	±0.05
de 6 a 30	±0.5	±0.2	±0.1
de 30 a 100	±0.8	±0.3	±0.15
més de 100	±1.2	±0.5	±0.2

Sense mecanitzar		Mecanitzat	
Rugositat Ra (μ)	N12 5.0	N8 3.2	N7 1.6
	N10 12.5	N7 1.6	N6 0.8
	N8 6.3	N6 0.8	

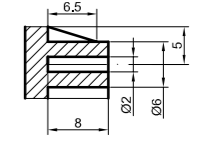
Revisions		Date	Nom	Signatura
Dibuixat	15/09/05	RCR		
Compro.	02/02/06	XEO		
Id.s.norm.				

Escala			 Escola Politècnica Superior UdG	Núm:F1.24a
1/2				Cap superior
				Substitueix a:
				Substituit per:

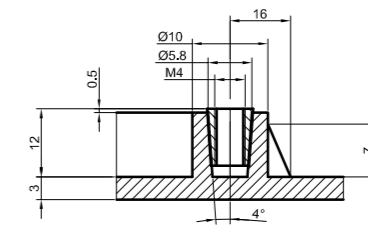
F E D C B A



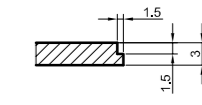
Detall A



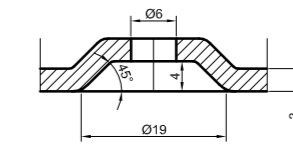
Detall B



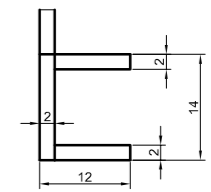
Detall C



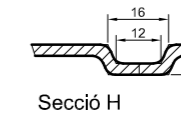
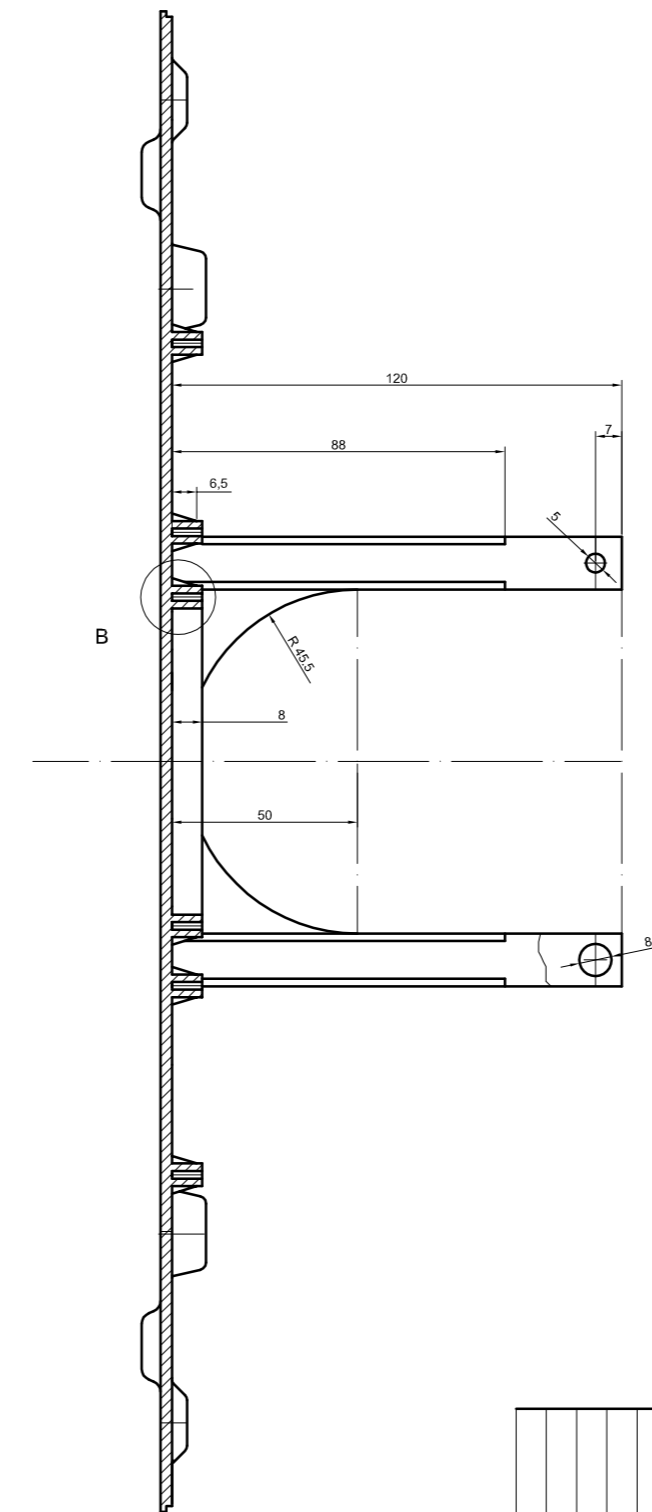
Detall D



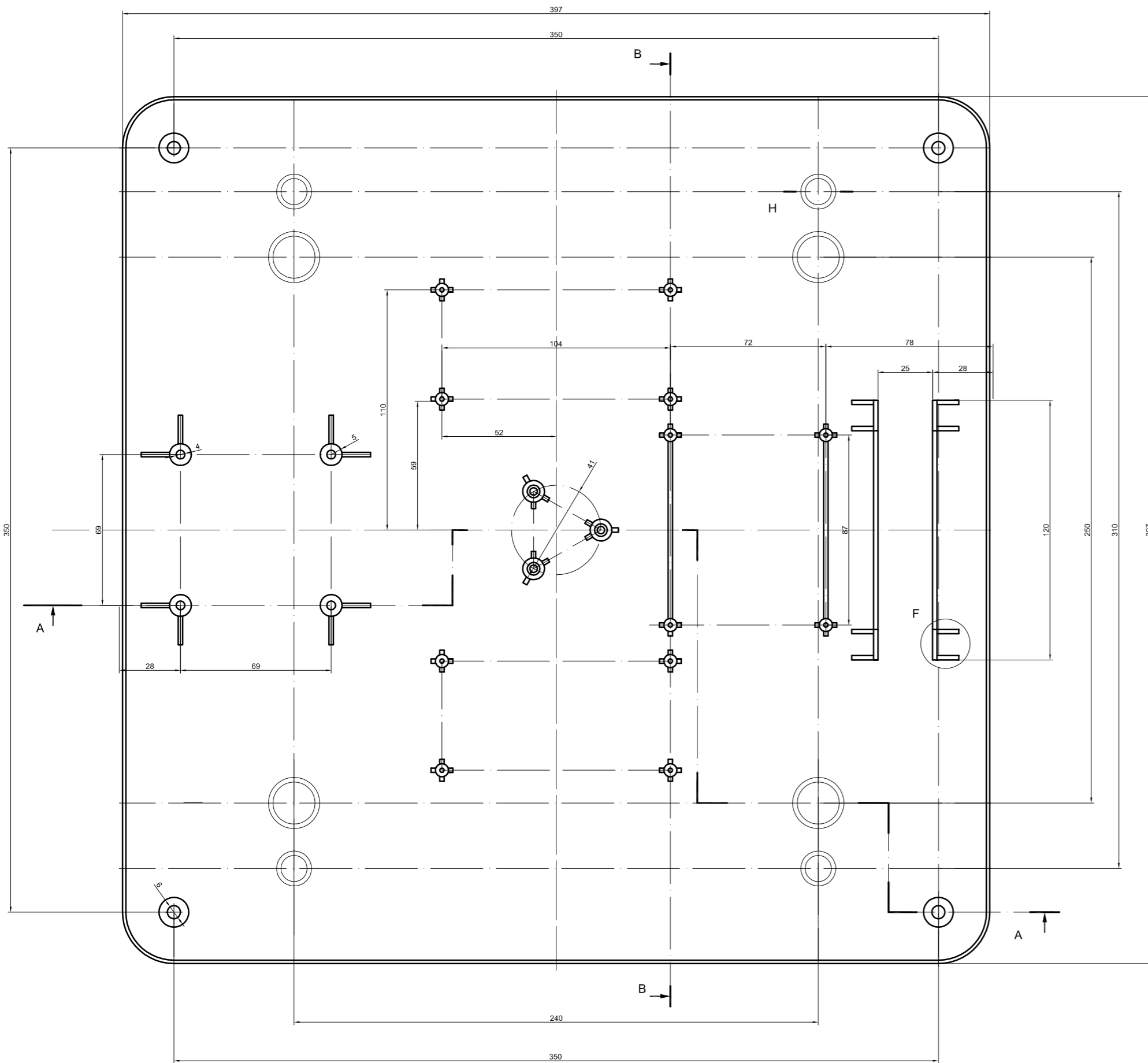
Detall E



Detall F



Secció H



Precisió cotes sense tolerància Mitja			
Precisió	Basta	Mitja	Fina
de 0 a 6	± 0.2	± 0.1	± 0.05
de 6 a 30	± 0.5	± 0.2	± 0.1
de 30 a 100	± 0.8	± 0.3	± 0.15
més de 100	± 1.2	± 0.5	± 0.2
			<input checked="" type="checkbox"/> Sense mecanitzar
			<input checked="" type="checkbox"/> Mecanitzat
			Rugositat Ra (μ)
			N12 50 N8 3.2
			N10 12.5 N7 1.6
			N9 6.3 N6 0.8

Data	Nom	Signatura
Dibuixat 01/11/05	RCR	
Compro. 02/02/06	XEO	
Id.s.norm.		


Escola Politécnica Superior
UdG

Escala 1/2	Base inferior	Núm: F1.26
		EI
		Substitueix a: Substitueix per:

F

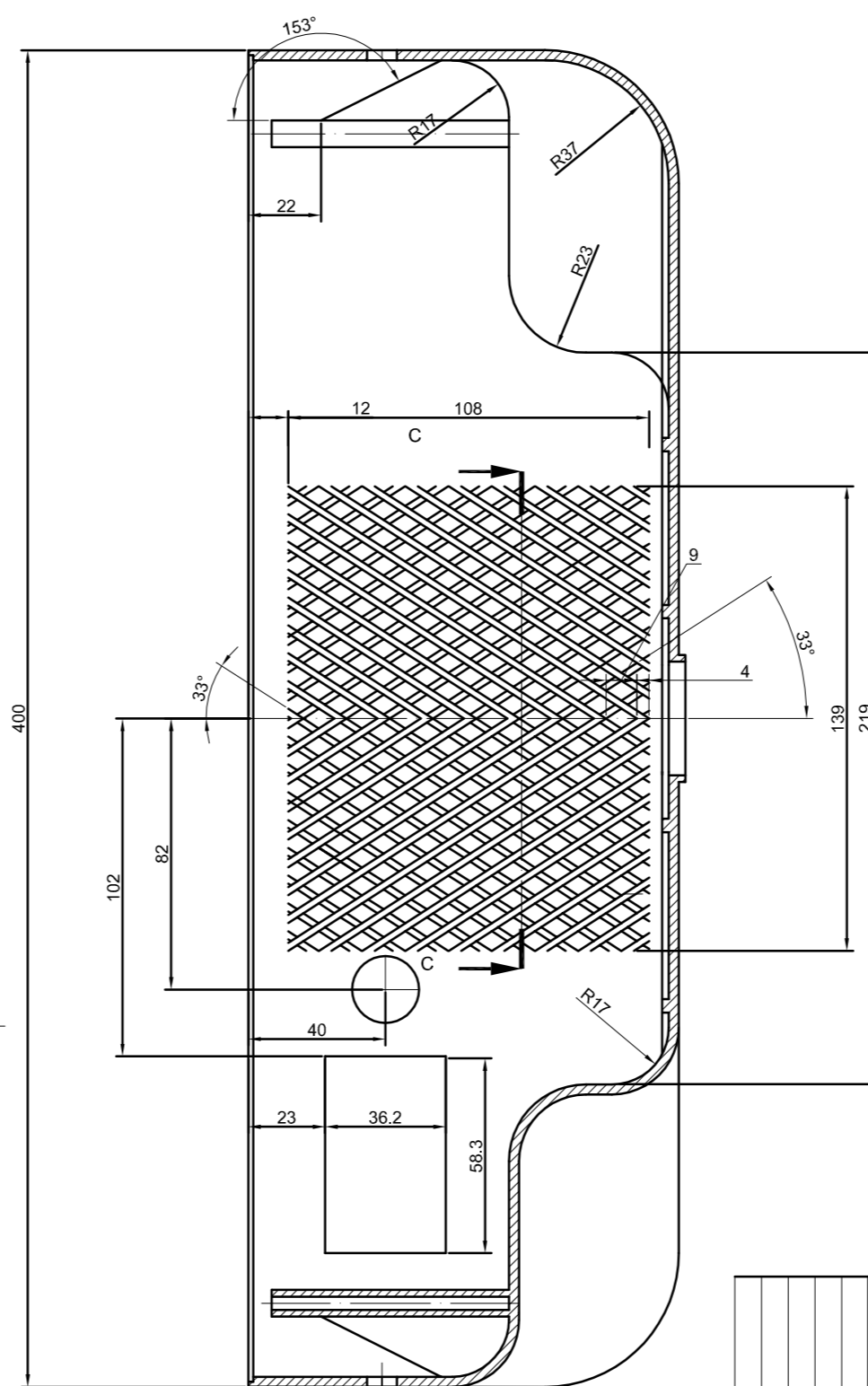
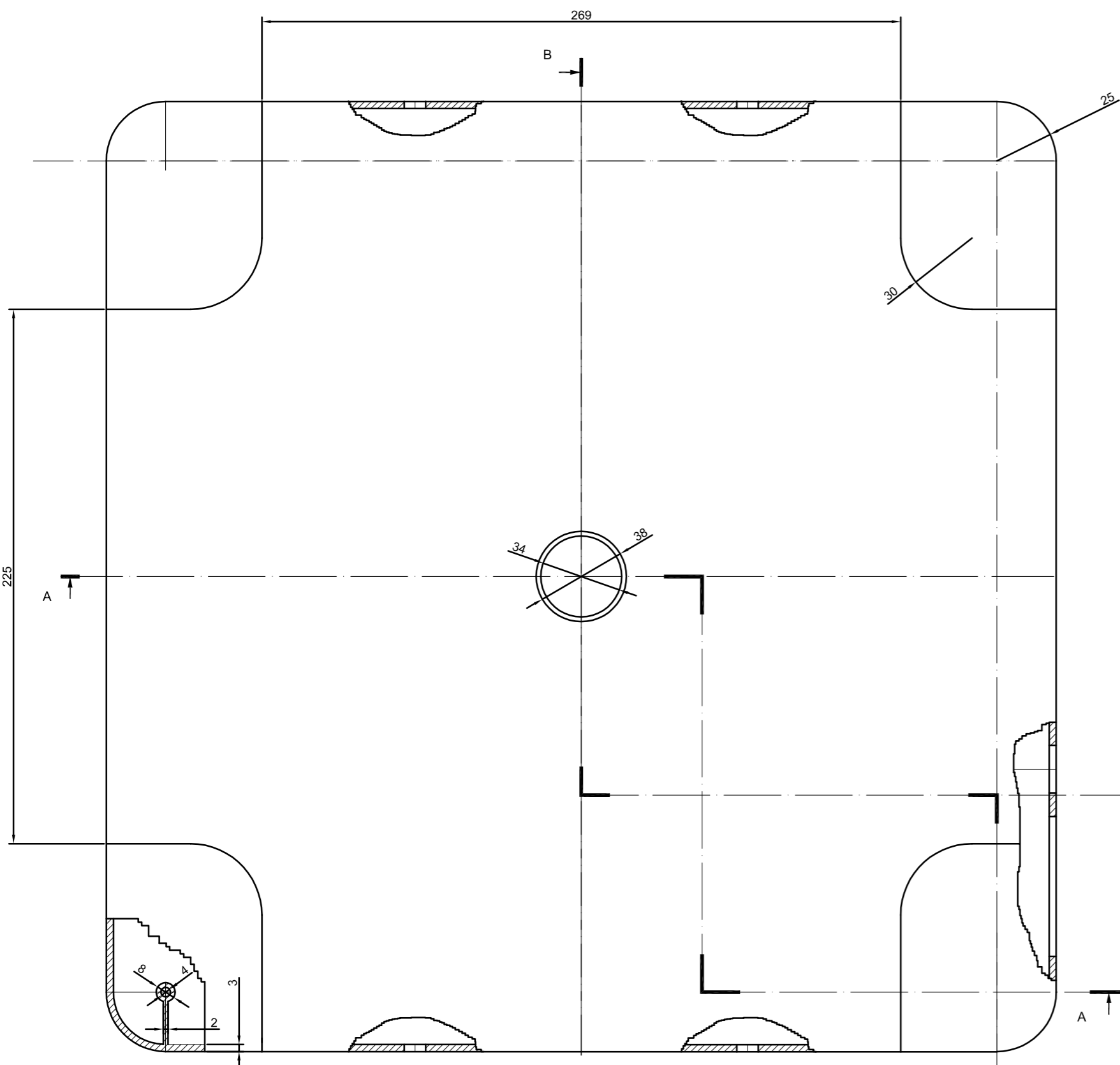
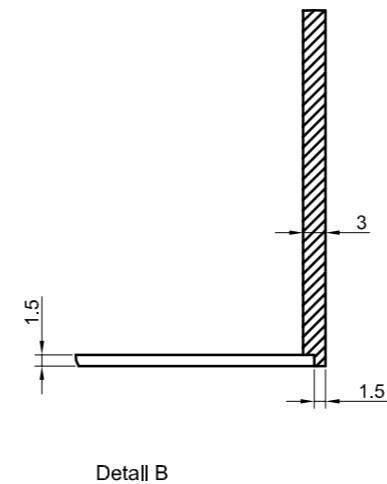
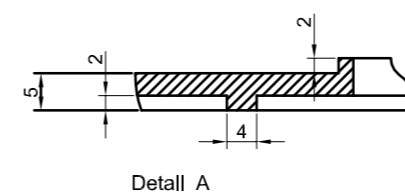
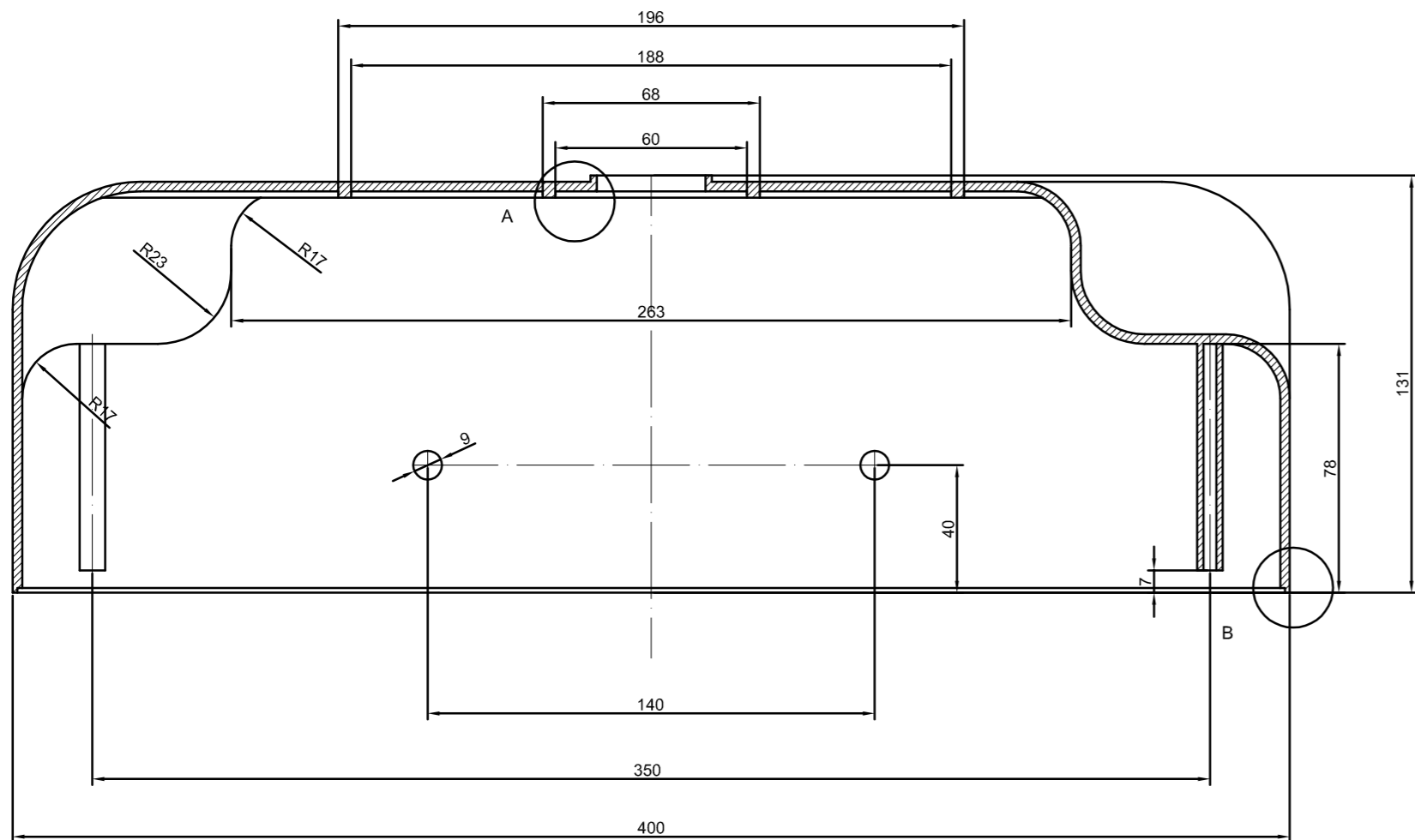
E

D

C

B

A



Precisió cotes sense tolerància Mitja			
Precisió	Basta	Mitja	Fina
de 0 a 6	±0.2	±0.1	±0.05
de 6 a 30	±0.5	±0.2	±0.1
de 30 a 100	±0.8	±0.3	±0.15
més de 100	±1.2	±0.5	±0.2
			Rugositat Ra (μ)
			N12 50 N8 3.2
			N10 12.5 N7 1.6
			N9 6.3 N6 0.8

	Data	Nom	Signatura
Dibuixat	05/11/05	RCR	
Compro.	02/02/06	XEO	
Id.s.norm.			



Nº	Data	Nom Comp.	Revisions
1			
1			
1			

Escala
1/2

Base superior

Núm: F1.27
EI
Substitueix a:
Substituit per:

F

E

D

C

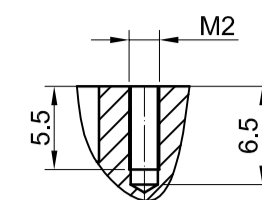
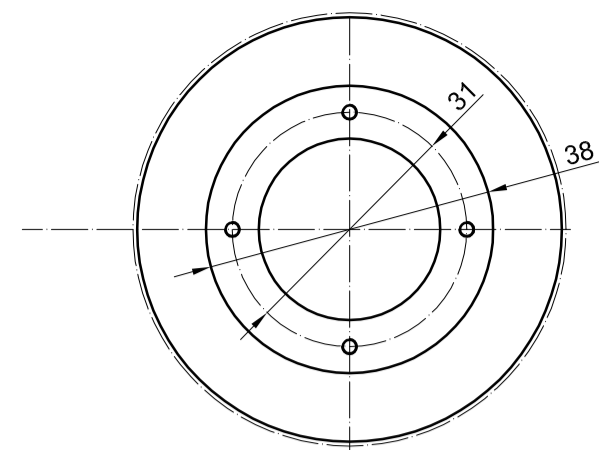
B

A

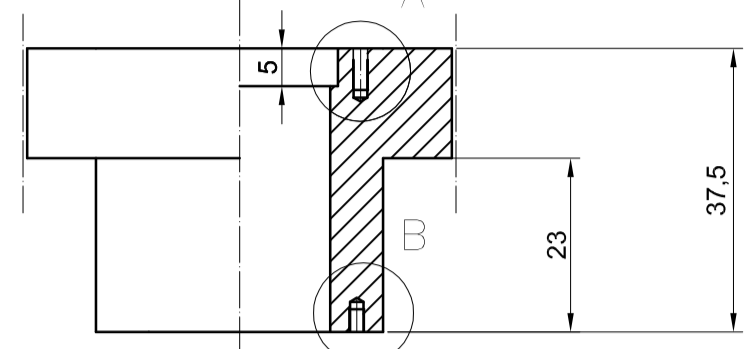
3

2

1

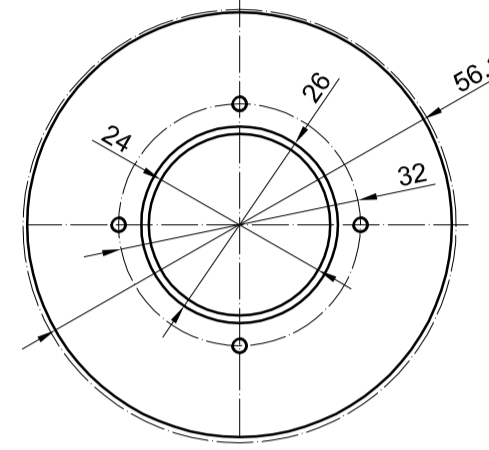


Detall A



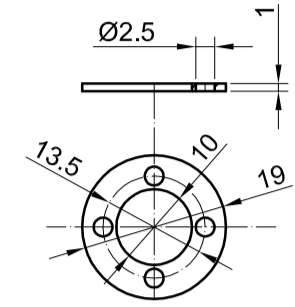
Detall B

Dp=57.3 z=36-5M-9 HTL



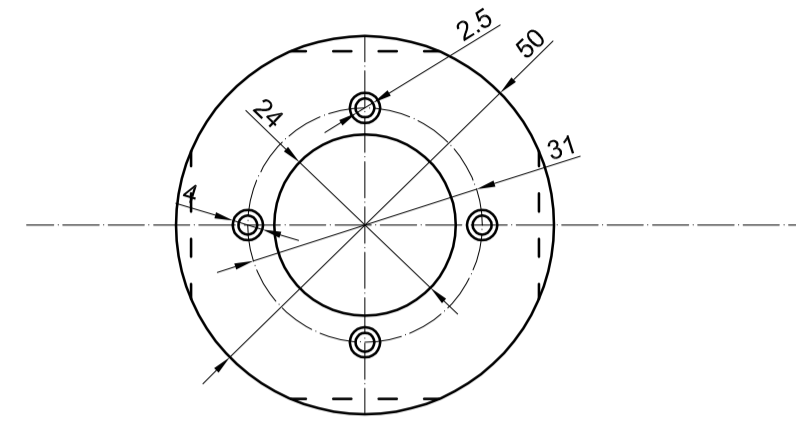
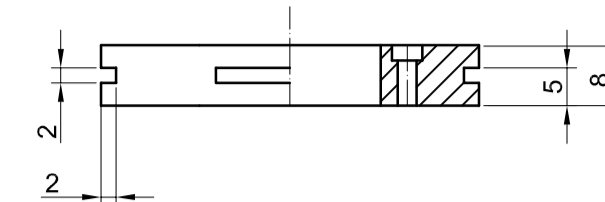
Precisió cotes sense tolerància		Mitja	
Precisió de 0 a 6	±0.2	Mitja ±0.1	Fina ±0.05
de 6 a 30	±0.5	±0.2	±0.1
de 30 a 100	±0.8	±0.3	±0.15
més de 100	±1.2	±0.5	±0.2

Dibuixat	01/12/05	RCR		UdG E.P.S.
Comprovat	02/02/06	XEO		
Escala	1/1			Núm:F1.47.03
Politja 36				EI



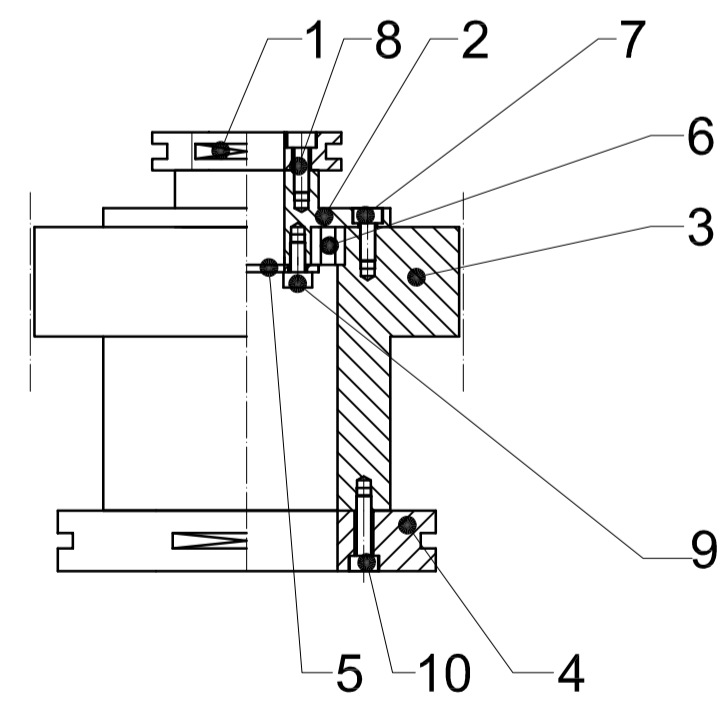
Precisió cotes sense tolerància		Mitja	
Precisió de 0 a 6	±0.2	Mitja ±0.1	Fina ±0.05
de 6 a 30	±0.5	±0.2	±0.1
de 30 a 100	±0.8	±0.3	±0.15
més de 100	±1.2	±0.5	±0.2

Dibuixat	02/12/05	RCR		UdG E.P.S.
Comprovat	02/02/06	XEO		
Escala	1/1			Núm:F1.47.05
Volandera				EI



Precisió cotes sense tolerància		Mitja	
Precisió de 0 a 6	±0.2	Mitja ±0.1	Fina ±0.05
de 6 a 30	±0.5	±0.2	±0.1
de 30 a 100	±0.8	±0.3	±0.15
més de 100	±1.2	±0.5	±0.2

Dibuixat	02/12/05	RCR		UdG E.P.S.
Comprovat	02/02/06	XEO		
Escala	1/1			Núm:F1.47.04
Disc unió articulació-cap				EI



4	Cargol cap cilíndric M2 L10	10		DIN 798
4	Cargol cap cilíndric M2 L4	9		DIN 798
4	Cargol cap cilíndric M2 L6	8		DIN 798
4	Cargol cap cilíndric M2 L5	7		DIN 798
1	Coixinet de boles	6	619/7	SKF
1	Volandera	5		AISI 1045
1	Disc unió arti-cap	4		AISI 1045
1	Politja 36	3		AISI 1045
1	Cos	2		AISI 1045
1	Disc unió braç-artic	1		AISI 1045

Nombre peces	Denominació i observacions	Marca	Dibuix nº	Magatzem nº	Material i dimensions	Model	Pes
--------------	----------------------------	-------	-----------	-------------	-----------------------	-------	-----

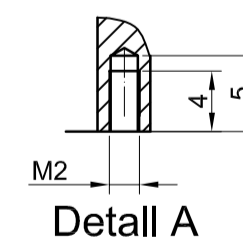
Altres dades

1	1	1	1
---	---	---	---

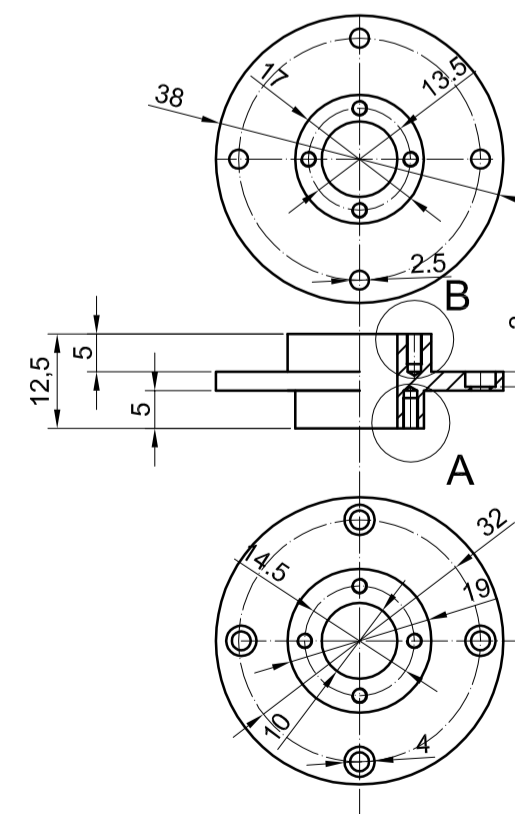
Dibuixat	28/11/05	RCR		Escola Politècnica Superior
Compro.	02/02/06	XEO		
Id.s.norm.				UdG
Escala	1/1			

Subconjunt arti braç-cap				Núm:F1.47
				EI
Substitueix a:				
Substituit per:				

D C B A

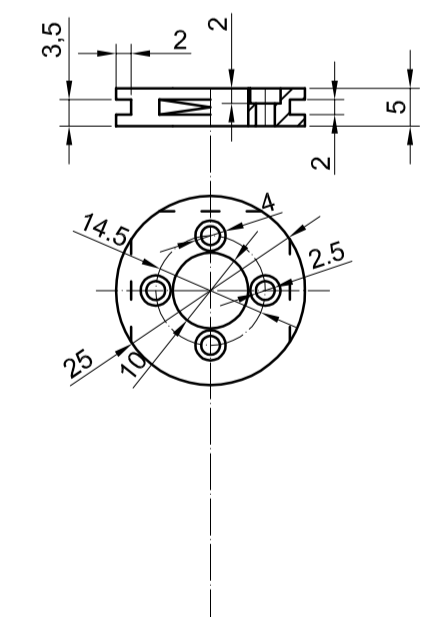


Detall A



Precisió cotes sense tolerància		Mitja	
Precisió de 0 a 6	±0.2	Mitja ±0.1	Fina ±0.05
de 6 a 30	±0.5	±0.2	±0.1
de 30 a 100	±0.8	±0.3	±0.15
més de 100	±1.2	±0.5	±0.2

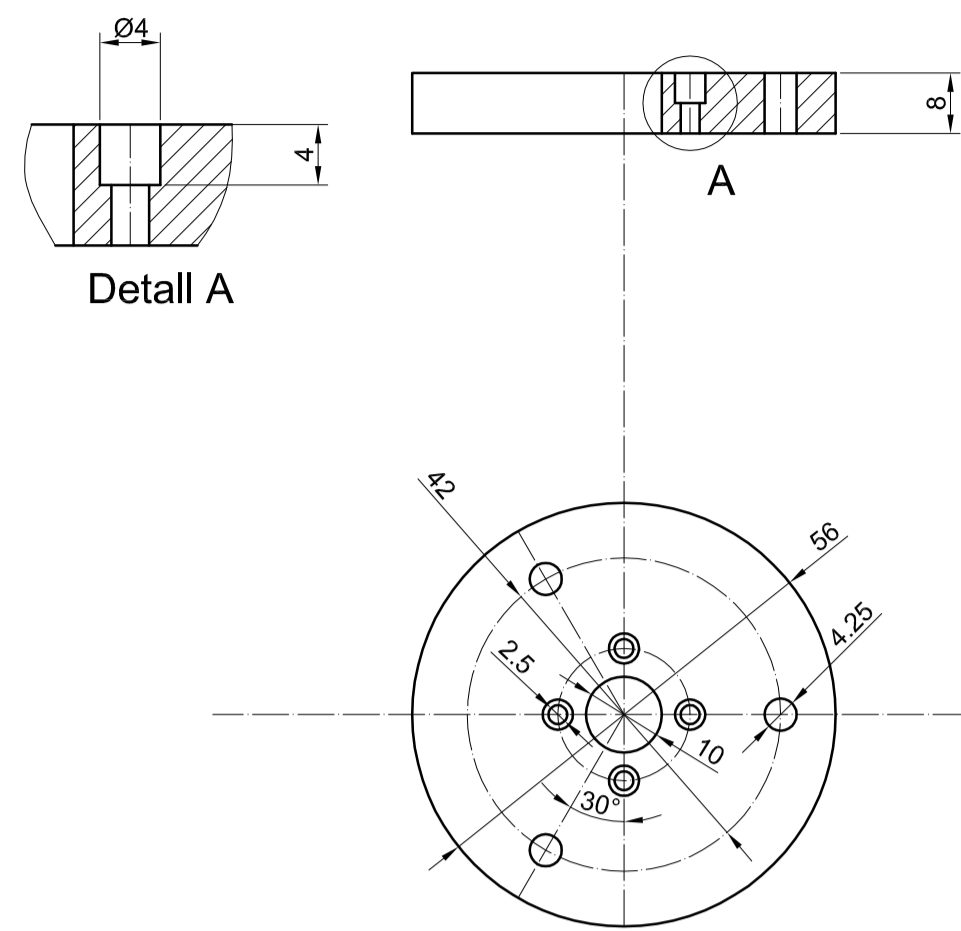
Dibuixat	03/12/05	RCR		UdG E.P.S.
Comprovat	02/02/06	XEO		
Escala	1/1			Núm:F1.47.02
Cos				EI



Precisió cotes sense tolerància		Mitja	
Precisió de 0 a 6	±0.2	Mitja ±0.1	Fina ±0.05
de 6 a 30	±0.5	±0.2	±0.1
de 30 a 100	±0.8	±0.3	±0.15
més de 100	±1.2	±0.5	±0.2

Dibuixat	04/12/05	RCR		UdG E.P.S.
Comprovat	02/02/06	XEO		
Escala	1/1			Núm:F1.47.01
Disc unió braç-articulació				EI

D C B A

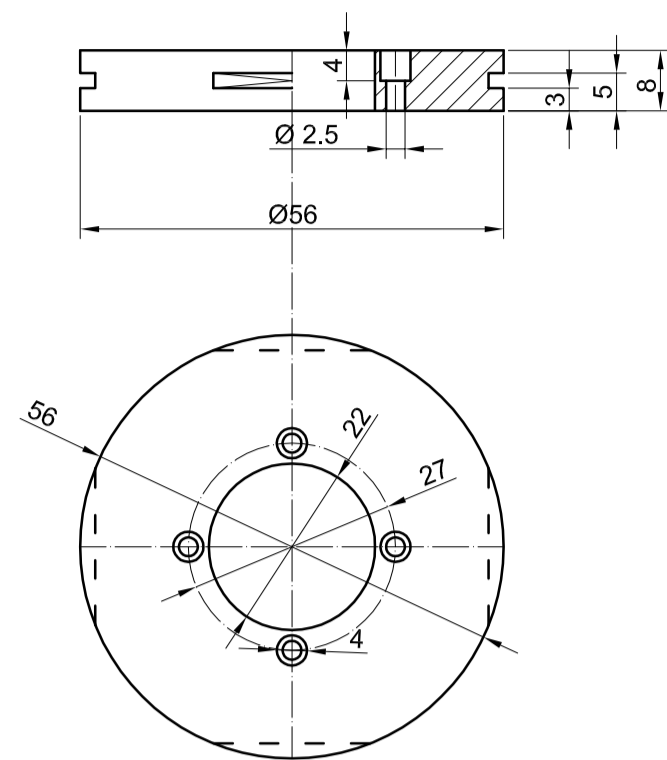


Precisió cotes sense tolerància Mitja			
Precisió	Basta	Mitja	Fina
de 0 a 6	±0.2	±0.1	±0.05
de 6 a 30	±0.5	±0.2	±0.1
de 30 a 100	±0.8	±0.3	±0.15
més de 100	±1.2	±0.5	±0.2

<input checked="" type="checkbox"/> Sense mecanitzar	<input checked="" type="checkbox"/> Mecanitzat
Rugositat Ra (μ)	
N12 50	N8 3.2
N10 12.5	N7 1.6
N9 6.3	N6 0.8

Dibuixat	08/12/05	RCR		UdG E.P.S.
Comprovat	02/02/06	XEO		

Escales	1/1	Disc unió base-articulació	Núm:F1.48.01
			EI

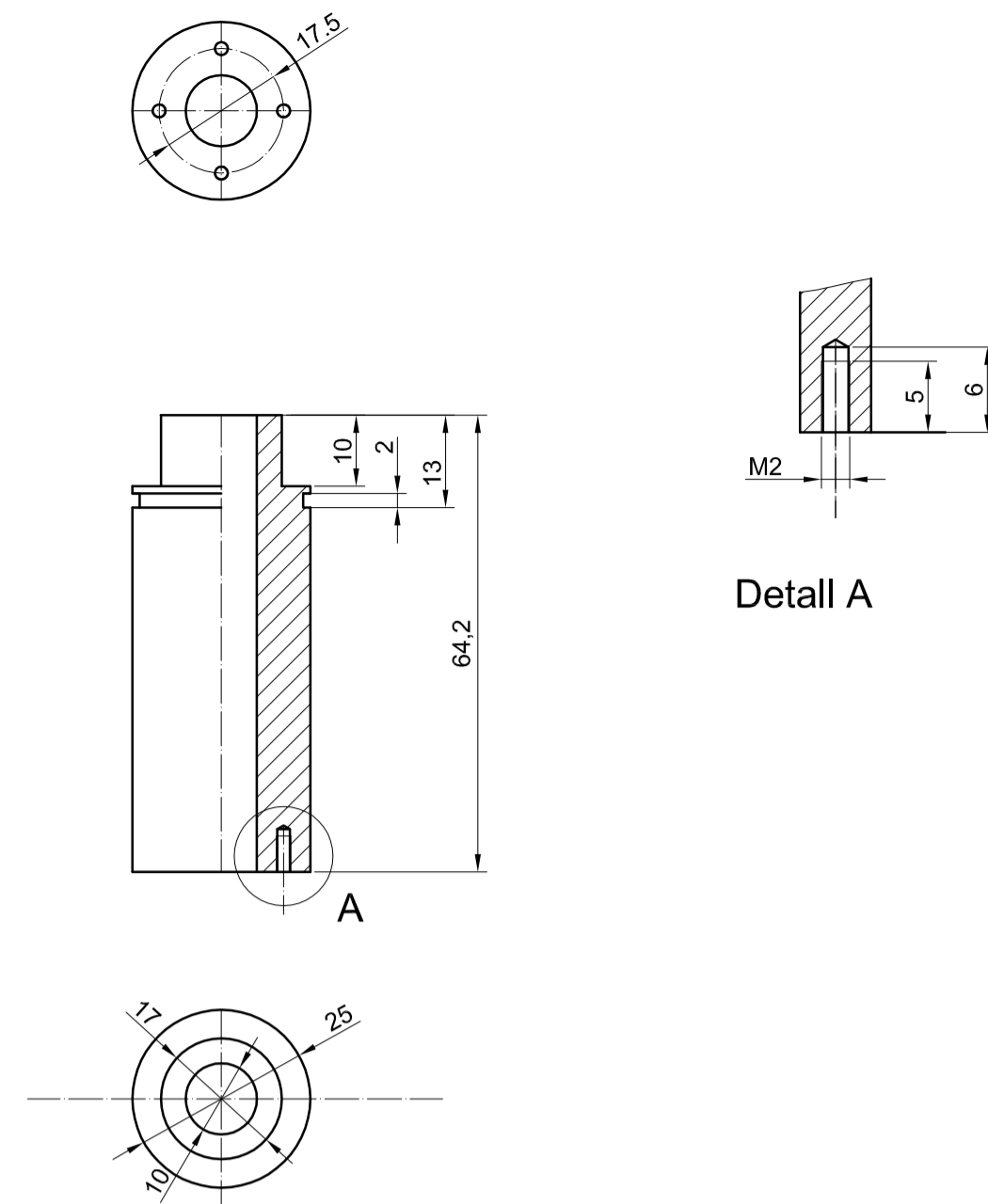


Precisió cotes sense tolerància Mitja			
Precisió	Basta	Mitja	Fina
de 0 a 6	±0.2	±0.1	±0.05
de 6 a 30	±0.5	±0.2	±0.1
de 30 a 100	±0.8	±0.3	±0.15
més de 100	±1.2	±0.5	±0.2

<input checked="" type="checkbox"/> Sense mecanitzar	<input checked="" type="checkbox"/> Mecanitzat
Rugositat Ra (μ)	
N12 50	N8 3.2
N10 12.5	N7 1.6
N9 6.3	N6 0.8

Dibuixat	08/12/05	RCR		UdG E.P.S.
Comprovat	02/02/06	XEO		

Escales	1/1	Disc unió articulació-braç	Núm:F1.48.04
			EI

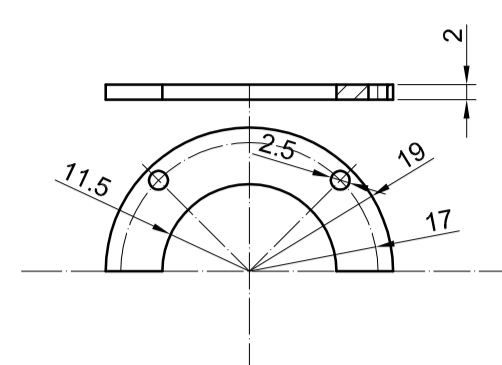


Precisió cotes sense tolerància Mitja			
Precisió	Basta	Mitja	Fina
de 0 a 6	±0.2	±0.1	±0.05
de 6 a 30	±0.5	±0.2	±0.1
de 30 a 100	±0.8	±0.3	±0.15
més de 100	±1.2	±0.5	±0.2

<input checked="" type="checkbox"/> Sense mecanitzar	<input checked="" type="checkbox"/> Mecanitzat
Rugositat Ra (μ)	
N12 50	N8 3.2
N10 12.5	N7 1.6
N9 6.3	N6 0.8

Dibuixat	08/12/05	RCR		UdG E.P.S.
Comprovat	02/02/06	XEO		

Escales	1/1	Cos	Núm:F1.48.02
			EI

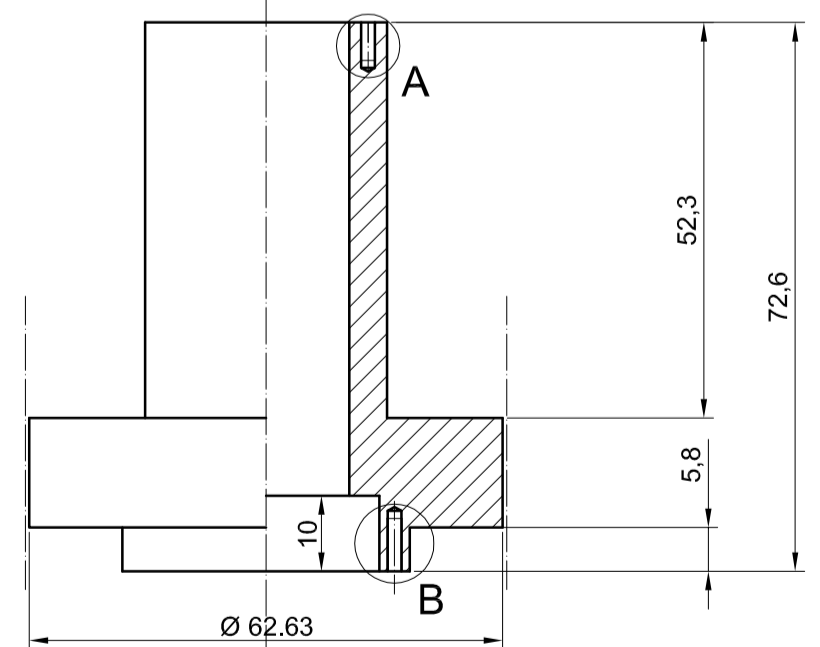
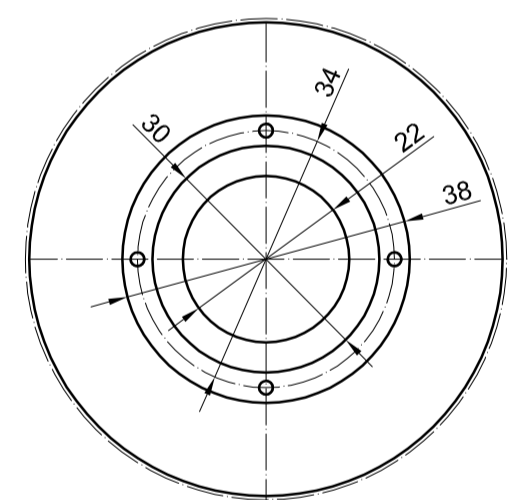


Precisió cotes sense tolerància Mitja			
Precisió	Basta	Mitja	Fina
de 0 a 6	±0.2	±0.1	±0.05
de 6 a 30	±0.5	±0.2	±0.1
de 30 a 100	±0.8	±0.3	±0.15
més de 100	±1.2	±0.5	±0.2

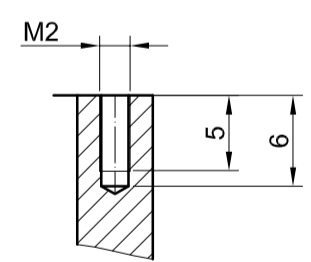
<input checked="" type="checkbox"/> Sense mecanitzar	<input checked="" type="checkbox"/> Mecanitzat
Rugositat Ra (μ)	
N12 50	N8 3.2
N10 12.5	N7 1.6
N9 6.3	N6 0.8

Dibuixat	08/12/05	RCR		UdG E.P.S.
Comprovat	02/02/06	XEO		

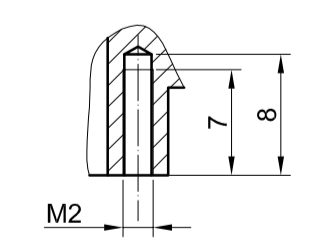
Escales	1/1	Semivolanderes	Núm:F1.48.05
			EI



Dp=63.66 z=40-5M-09



Detall A



Detall B

Precisió cotes sense tolerància Mitja			
Precisió	Basta	Mitja	Fina
de 0 a 6	±0.2	±0.1	±0.05
de 6 a 30	±0.5	±0.2	±0.1
de 30 a 100	±0.8	±0.3	±0.15
més de 100	±1.2	±0.5	±0.2

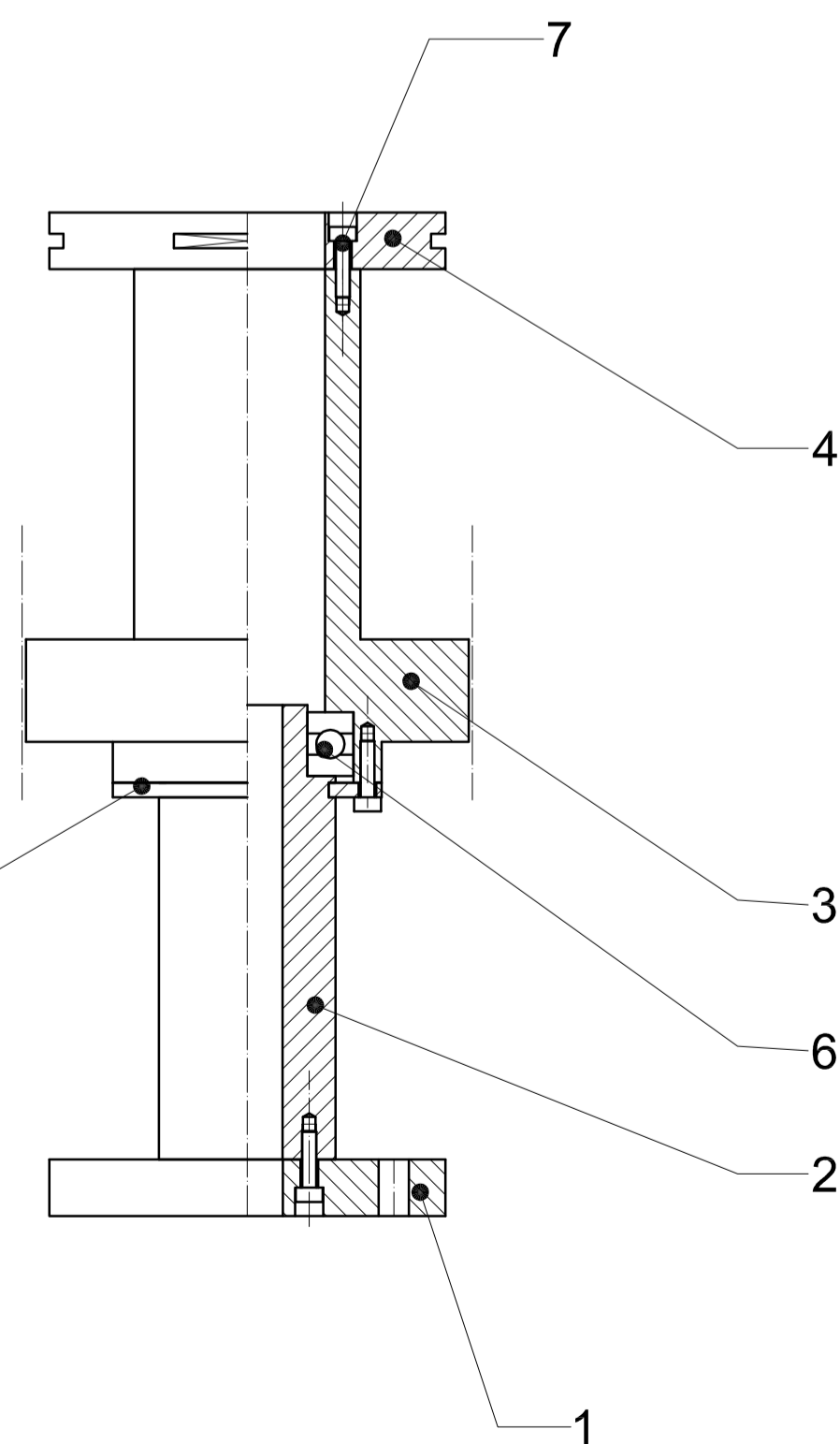
<input checked="" type="checkbox"/> Sense mecanitzar	<input checked="" type="checkbox"/> Mecanitzat
Rugositat Ra (μ)	
N12 50	N8 3.2
N10 12.5	N7 1.6
N9 6.3	N6 0.8

Dibuixat	07/12/05	RCR	
Compro.	02/02/06	XEO	
Id.s.norm.			

Escola Politècnica Superior

Núm. Comp.	1
Revisions	
Núm. Data	1/1

Escales	1/1	Politja 40	Núm:F1.48.03
			EI
		Substitueix a:	
		Substituit per:	



12	Cargol cap cilíndric M2 L8	7		DIN 798
1	Coixinet axial	6	51103	SKF
2	Semivolanderes	5	AISI 1045	
1	Disc unió arti-braç	4	AISI 1045	
1	Politja 40	3	AISI 1045	
1	Cos	2	AISI 1045	
1	Disc unió base-arti	1	AISI 1045	

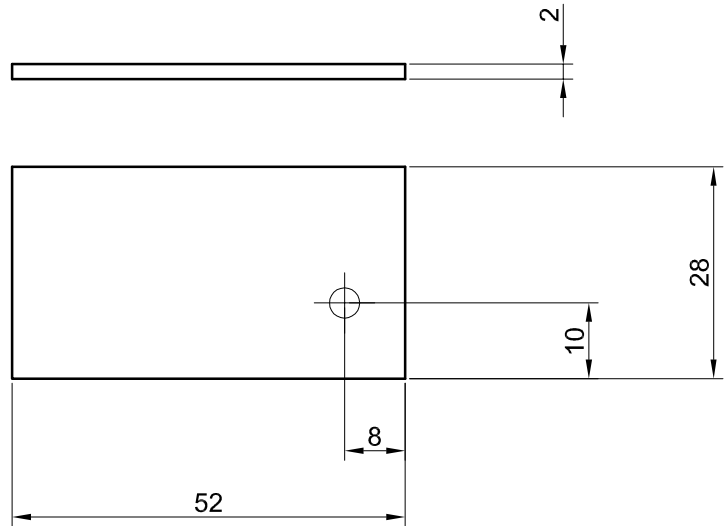
Nombre peces	Denominació i observacions	Marca	Dibuix nº Magatzem nº	Material i dimensions	Model	Pes
--------------	----------------------------	-------	-----------------------	-----------------------	-------	-----

Dibuixat	03/12/05	RCR	
Compro.	02/02/06	XEO	
Id.s.norm.			

Escola Politècnica Superior

Núm. Comp.	1
Revisions	
Núm. Data	1/1

Escales	1/1	Subconjunt art bas-braç	Núm:F1.48
			EI
		Substitueix a:	
		Substituit per:	



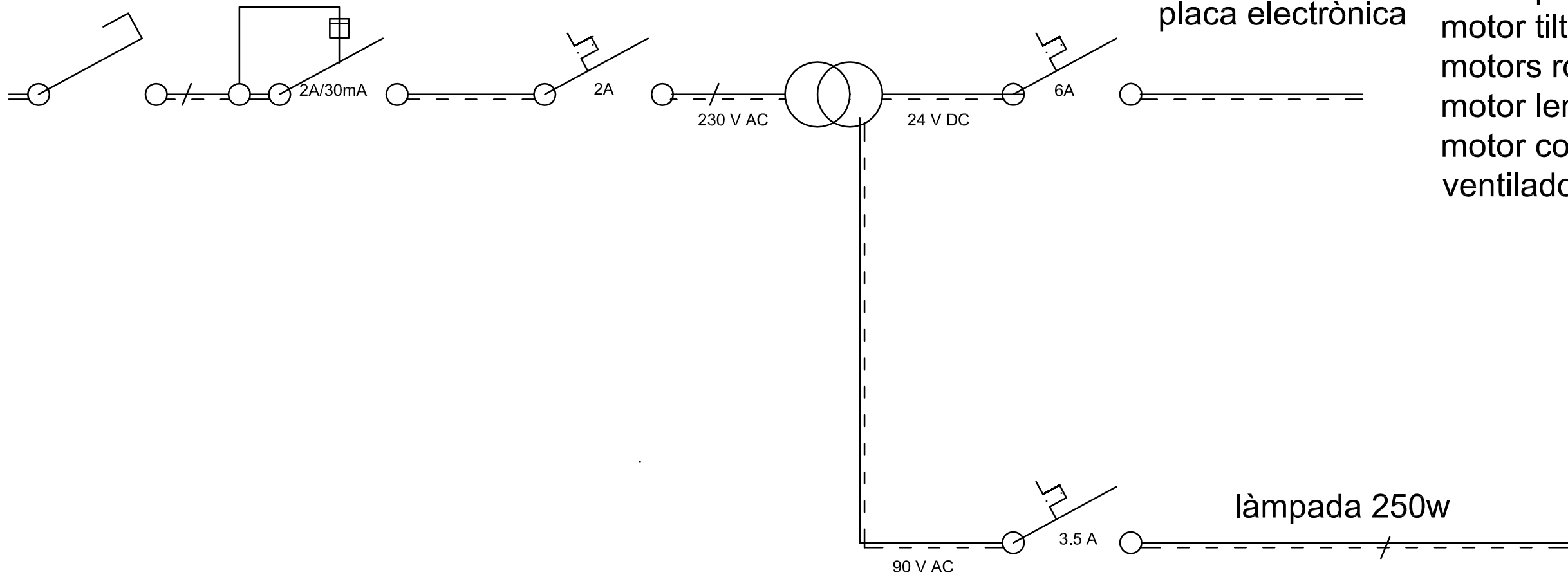
			Precisió cotes sense tolerància Mitja				
			Precisió	Basta	Mitja	Fina	<input checked="" type="checkbox"/> Sense mecanitzar <input checked="" type="checkbox"/> Mecanitzat
			de 0 a 6	±0.2	±0.1	±0.05	Rugositat Ra (μ)
			de 6 a 30	±0.5	±0.2	±0.1	N12 50
			de 30 a 100	±0.8	±0.3	±0.15	N10 12.5
			més de 100	±1.2	±0.5	±0.2	N9 6.3
							N8 3.2
							N7 1.6
							N6 0.8
		<i>Dibuixat</i>	11/12/05	RCR			 udG E.P.S.
		<i>Comprovat</i>	02/02/06	XEO			
<i>Escala</i>							Núm:F1.49.01
2/1	Cortina						EI

D

C


B

A



2

1

		Data	Nom	Signatura	 Escola Politècnica Superior UdG			
Dibuixat		04/01/06	RCR					
Compro.		02/02/06	XEO					
Id.s.norm.								
Escala		<h1>Esquema elèctric</h1>			F1.E1			
								EI
								Substitueix a:
								Substituit per:

D

C

B

A