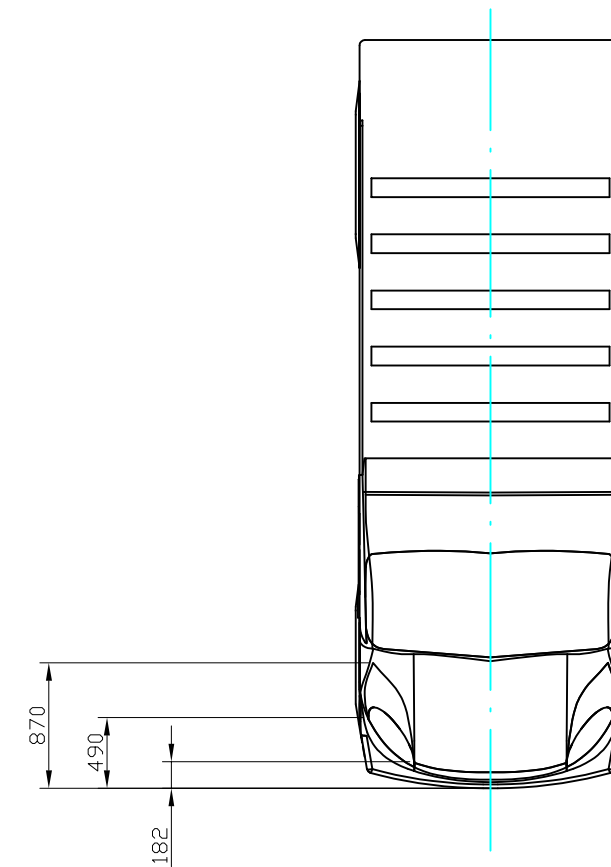
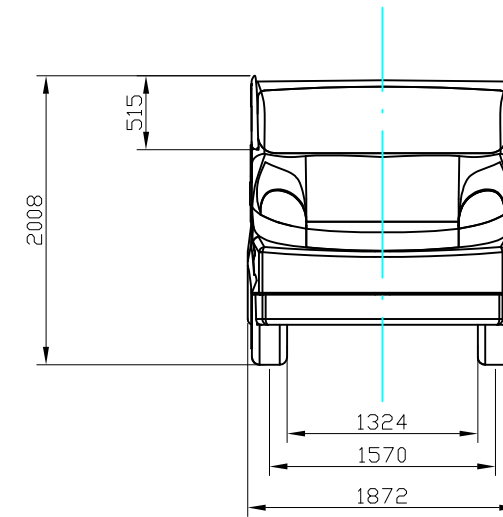
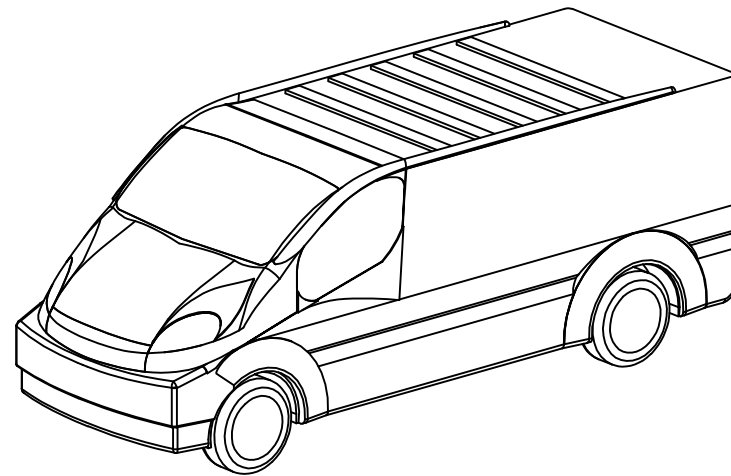
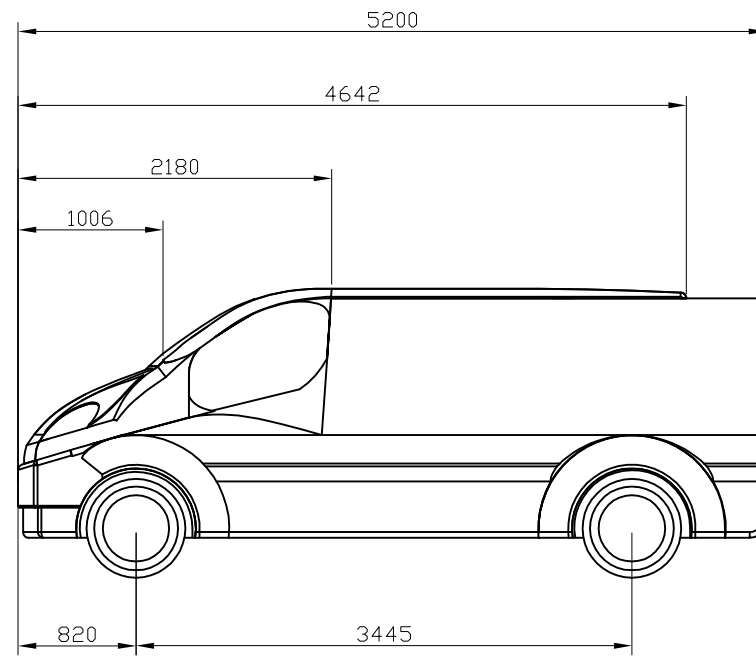

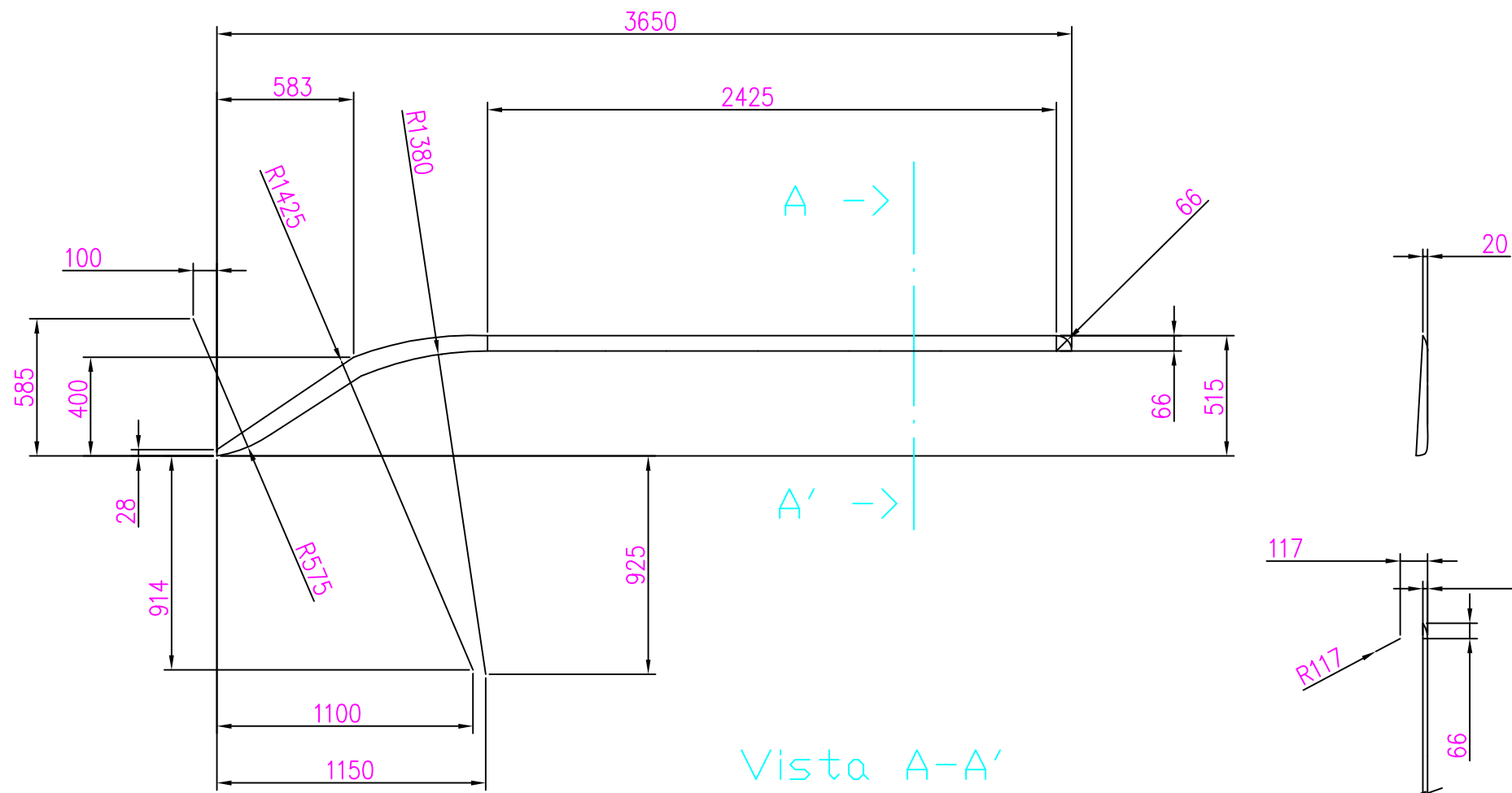


INDEX

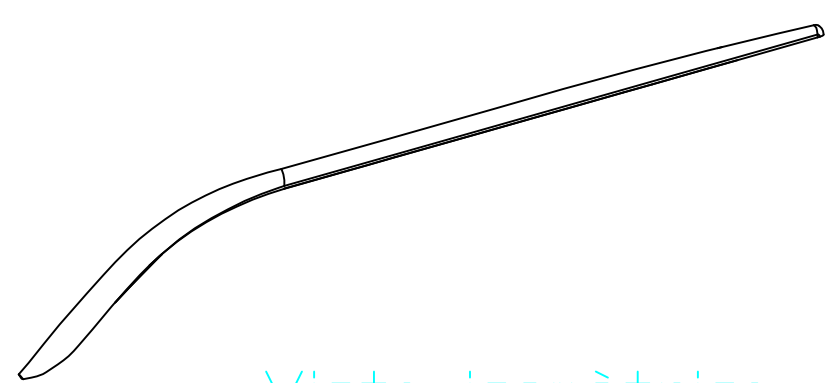
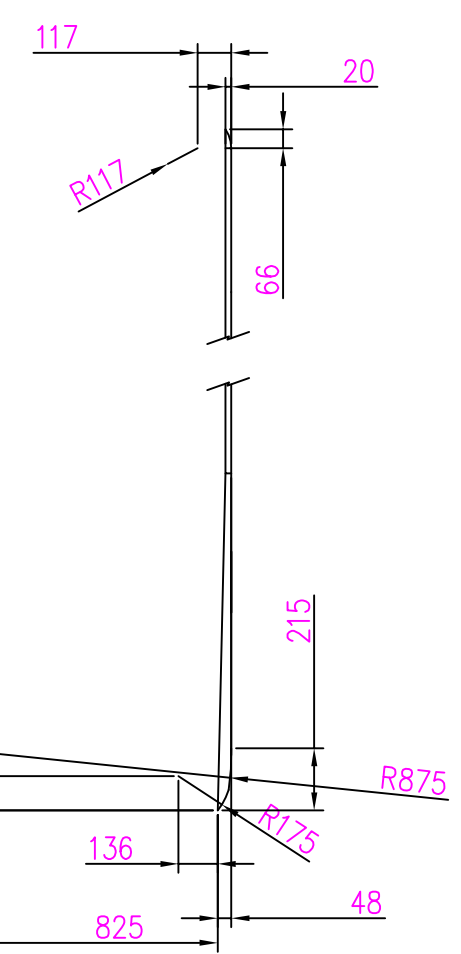
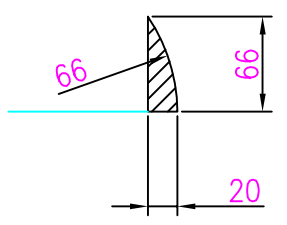
	plànol
Conjunt	1
Baca	2
Afegit òptic	3
Afegit porta	4
Taula	5



Dibuixat	Data	Nom		 UdG	Escola politècnica Superior
Compro.	1-4-2006	Joan Calvera Xavier Espinach			
Escala	<h1>CONJUNT</h1>			Nº plànol 1	
1/50				Substitueix a:	
				Especialitat E.I.	




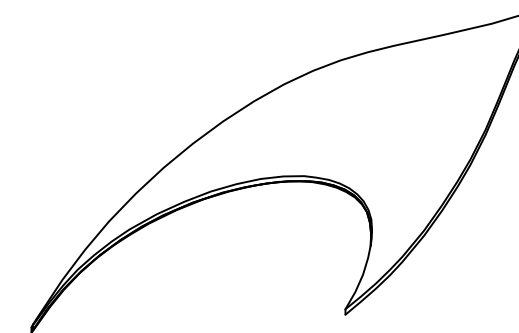
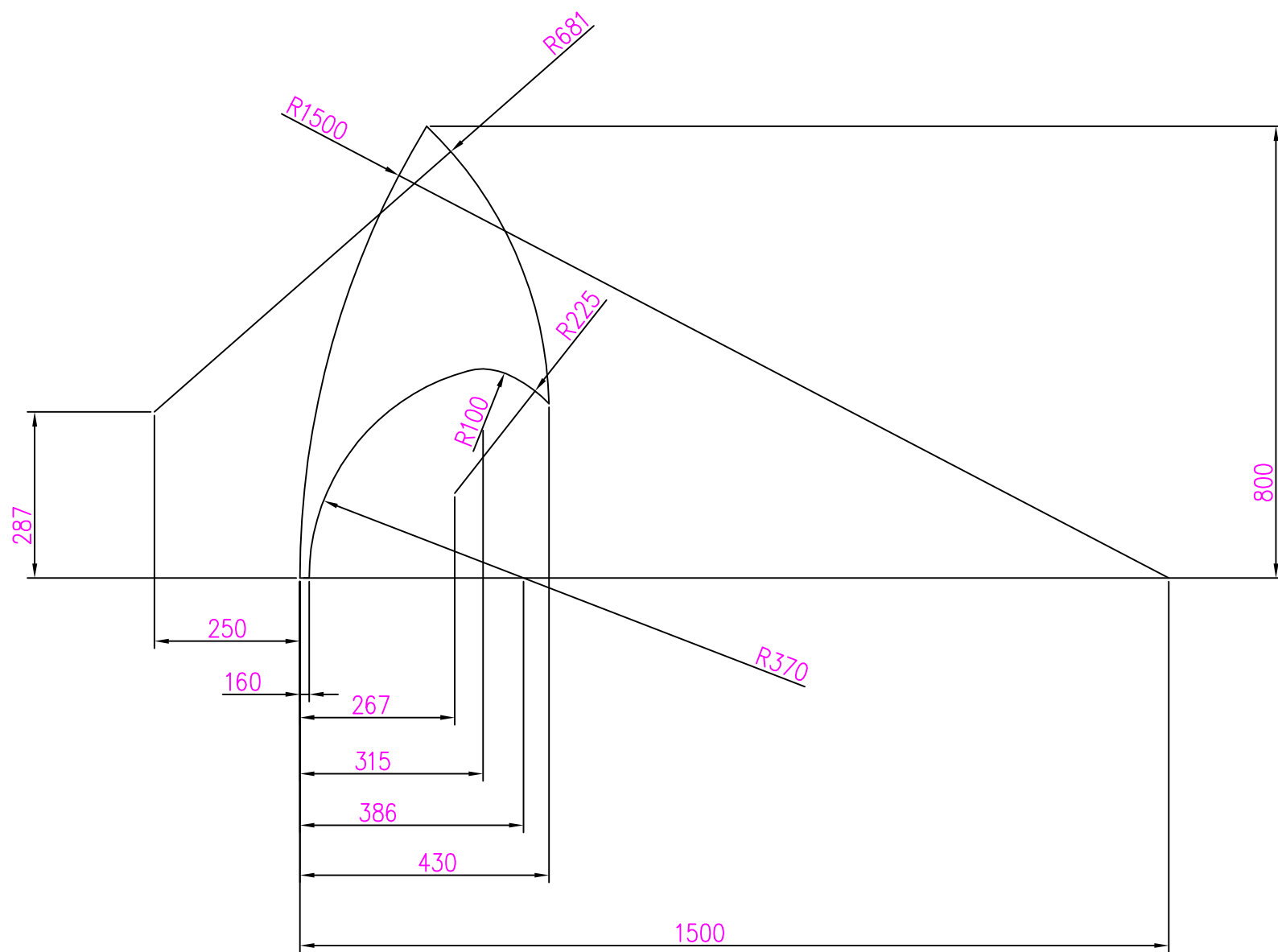
Vista A-A'
Escala 1:5




Vista isomètrica

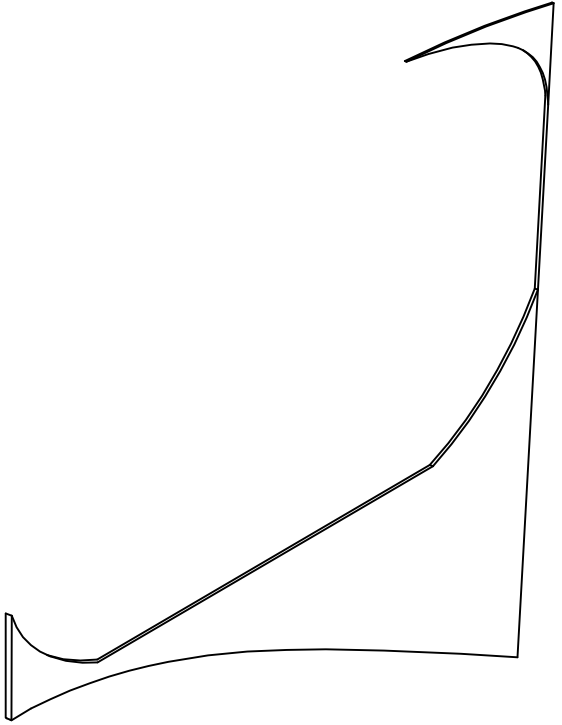
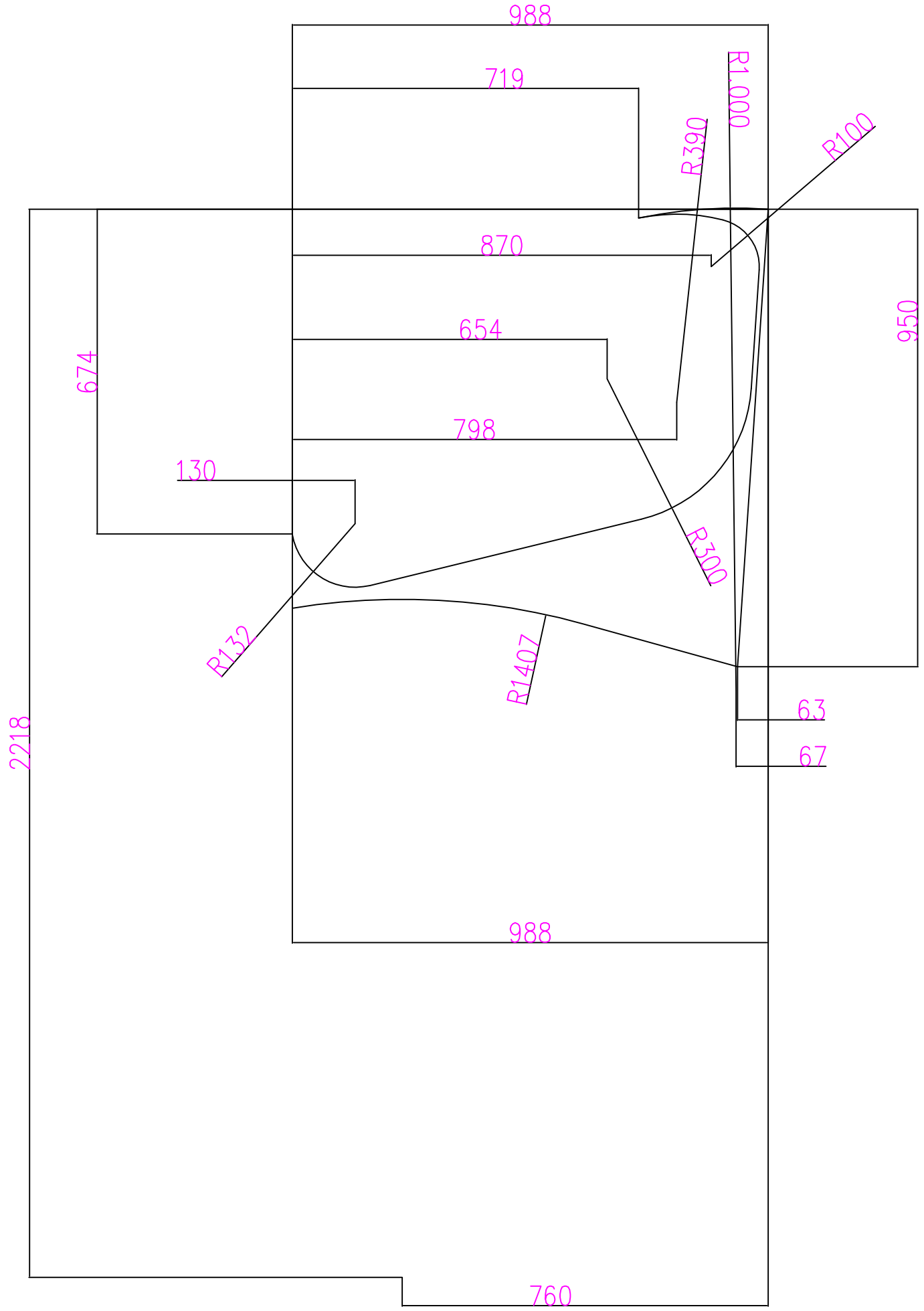
Per a peça dreta fer simetria


Dibuixat	Data	Nom		 UdG	Escola politècnica Superior
Compro.	1-4-2006	Joan Calvera Xavier Espinach			
Escala	BACA (esquerra)			Nº plànol	2
1/25				Substitueix a:	
				Especialitat	E.I.

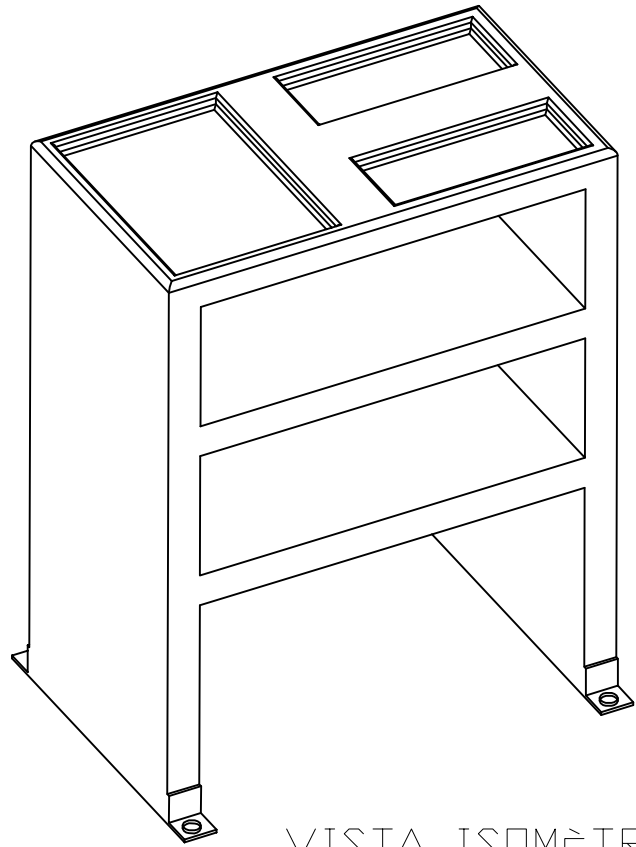


Vista isomètrica

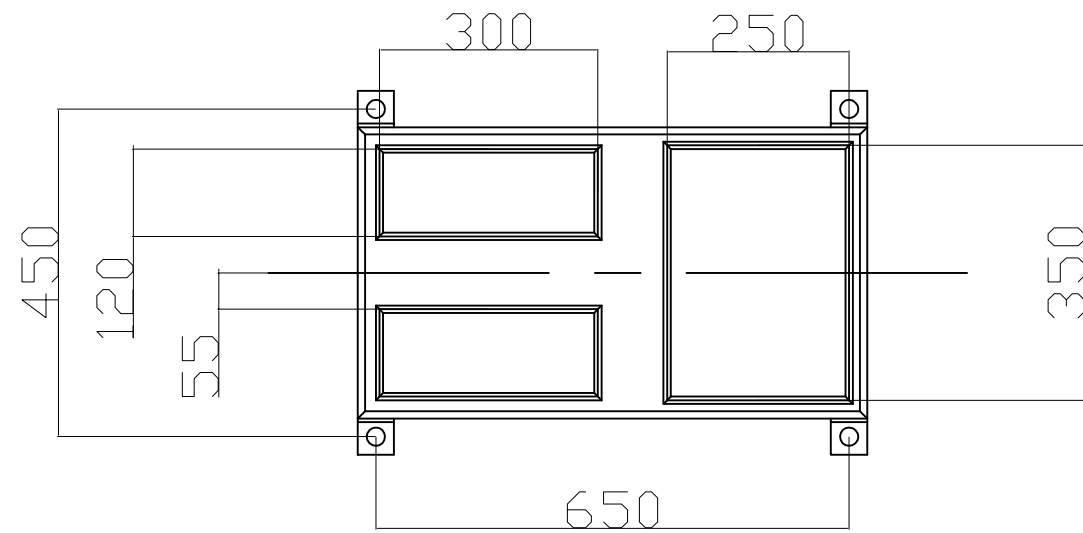
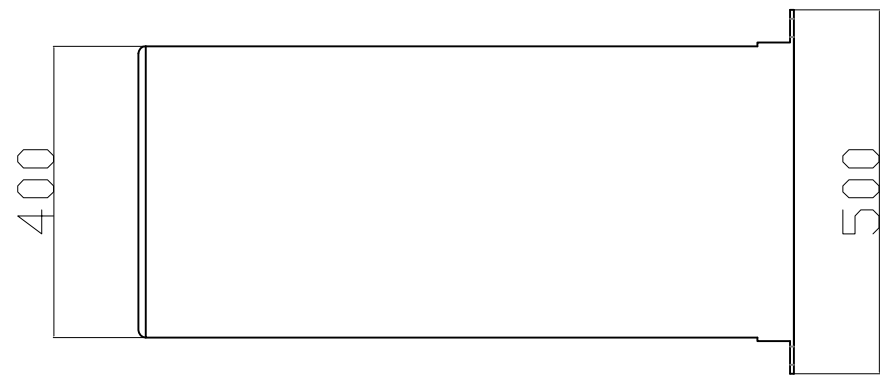
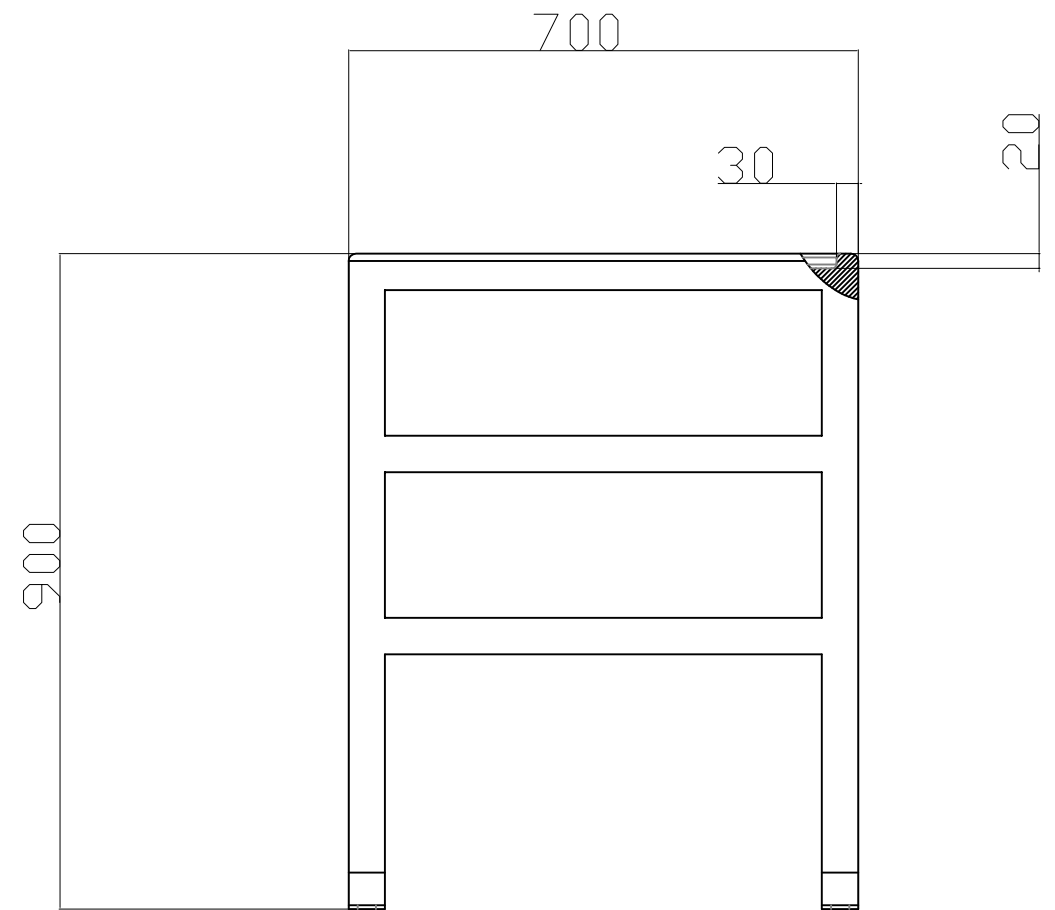
Dibuixat	Data	Nom		 UdG	Escola politècnica Superior
Compro.	4-4-2006	Joan Calvera Xavier Espinach			
Escala	afegit òptic (esquerra)			Nº plànol	3
1/10				Substitueix a:	
				Especialitat	E.I.



Dibuixat	Data	Nom		 UdG	Escola politècnica Superior
Compro.	4-4-2006	Joan Calvera Xavier Espinach			
Escala	Afegit porta (esquerra)			Nº plànol	4
1/10				Substitueix a:	
				Especialitat	E. I.




VISTA ISOMÈTRICA



radis d'acord no especificats: 5mm

Forats: diàmetre 25mm

Dibuixat	Data	Nom		 UdG	Escola politècnica Superior
Compro.	4-4-2006	Joan Calvera Xavier Espinach			
Escala	Taula			Nº plànol 5	
1/10				Substitueix a:	
				Especialitat E. I.	