

ANNEX XIX. PROGRAMACIÓ DE L'EXECUCIÓ I POSADA EN MARXA DEL PROJECTE

ÍNDIX

19.1. Introducció	183
19.2. Planificació del mètode PERT	183
19.2.1. Activitats per a l'execució del projecte	183
19.2.2. Activitats precedents i durada de cada activitat	184
19.2.3. Càlcul del temps <i>early</i> i del temps <i>last</i>	185
19.2.4. Folgança total, lliure i independent d'una activitat	186
19.2.5. Determinació del camí crític	188
19.3. Diagrama de PERT	189

19. PROGRAMACIÓ DE L'EXECUCIÓ I POSADA EN MARXA DEL PROJECTE

19.1. Introducció

En aquest annex es realitzarà la programació de l'execució i posada en marxa del projecte mitjançant el mètode PERT (*Program Evaluation and Review Technique*). El mètode PERT és un sistema de planificació, programació i control de les activitats necessàries per a l'execució del projecte, que orienta sobre l'evolució d'aquest, i indica les activitats més problemàtiques en quant a la seva durada. A la vegada també determina el temps mínim per executar-lo.

Definicions prèvies:

- **Activitat:** execució d'una feina que consumeix una sèrie de recursos (mà d'obra, material, maquinària, etc.) i que dura un temps determinat. Es representa mitjançant una fletxa (—→).
- **Succés:** és una data en el calendari. Serveixen per indicar l'inici i l'acabament d'una activitat. Es representen amb un cercle i aniran numerats.
- **Camí:** successió d'activitats en la que qualsevol retard en el temps d'execució comporta un retard en el temps total d'execució del projecte.

19.2. Planificació del mètode PERT

19.2.1. **Activitats per a l'execució del projecte**

La taula 19.1 mostra les diferents activitats que es realitzaran en l'execució del projecte de l'elaboració de la indústria projectada.

Taula 19.1. Activitats per a l'execució del projecte.

Designació	Activitat
A	Explanació i moviment de terres
B	Fonaments
C	Xarxa de sanejament
D	Pòrtics
E	Biguetes
F	Coberta
G	Tancaments exteriors
H	Tancaments interiors
I	Paviments
J	Fusteria i vidre
K	Instal·lació elèctrica i d'enllumenat
L	Instal·lació d'aigua
M	Instal·lació pneumàtica

Taula 19.1. Activitats per a l'execució del projecte. (continuació)

Designació	Activitat
N	Instal·lació de gas natural
O	Instal·lació de la maquinària
P	Acabats
Q	Proves de posada en funcionament

19.2.2. Activitats precedents i durada de cada activitat

En la taula 19.2 s'observa la durada de les activitats, es designen els seus precedents a l'hora de l'execució i el succés de les mateixes.

Taula 19.2. Durada de les activitats, designació dels seus precedents a l'hora de l'execució i el succés de les mateixes.

Succés	Designació	Activitat	Precedents	Durada (dies)
1 – 2	A	Explanació i moviment de terres	-	3
2 – 3	B	Fonaments	A	20
3 – 4	C	Xarxa de sanejament	B	5
4 – 5	D	Pòrtics	C	4
5 – 6	E	Biguetes	D	3
6 – 7	F	Coberta	E	6
7 – 9	G	Tancaments exteriors	F	6
7 – 8	H	Tancaments interiors	F	10
9 – 10	I	Paviments	G, H	3
10 – 11	J	Fusteria i vidre	I	6
11 – 12	K	Instal·lació elèctrica i d'enllumenat	J	13
11 – 15	L	Instal·lació d'aigua	J	9
11 – 13	M	Instal·lació pneumàtica	J	3
11 – 14	N	Instal·lació de gas natural	J	6
15 – 16	O	Instal·lació de la maquinària	K, L, M, N	5
16 – 17	P	Acabats	O	4
17 – 18	Q	Proves de posada en funcionament	P	1

19.2.3. Càlcul del temps *early* i del temps *last*

El temps *early* d'un succés és el temps mínim amb el qual es pot arribar al succés.

Es calcula de la següent manera:

$$t_j = \text{màx} (t_i + t_{ij})$$

Essent:

t_j : temps *early* del succés final de l'activitat

t_i : temps *early* del succés inicial de l'activitat

t_{ij} : durada de l'activitat

El temps *last* d'un succés és el temps màxim en el qual es pot arribar a un succés sense provocar que l'execució del projecte es retardi. Es calcula amb l'expressió:

$$t_i^* = \text{màx} (t_j^* + t_{ij})$$

Essent:

t_i^* : temps *last* del succés inicial de l'activitat

t_j^* : temps *last* del succés final de l'activitat

t_{ij} : durada de l'activitat

En les taules 19.3 i 19.4 es mostren el temps *early* i el temps *last* de les diferents activitats.

Taula 19.3. Temps *early*.

Nus destí	Nus origen	Activitat	Durada	Temps <i>early</i>
1	-	-	-	0
2	1	A	3	3
3	2	B	20	23
4	3	C	5	28
5	4	D	4	32
6	5	E	3	35
7	6	F	6	41
8	7	H	10	51
9	7	G	6	51
9	8	F1 (fictícia)	0	51
10	9	I	3	54
11	10	J	6	60
12	11	K	13	73
13	11	M	3	63
14	11	N	6	66
15	12	F2 (fictícia)	0	72
15	11	L	9	69

Taula 19.3. Temps *early*. (continuació)

Nus destí	Nus origen	Activitat	Durada	Temps <i>early</i>
15	13	F3 (fictícia)	0	63
15	14	F4 (fictícia)	0	66
16	15	O	5	78
17	16	P	4	82
18	17	Q	1	83

Taula 19.4. Temps *last*.

Nus origen	Nus destí	Activitat	Durada	Temps <i>last</i>
18	-	-	-	83
17	18	Q	1	82
16	17	P	4	78
15	16	O	5	73
12	15	F2 (fictícia)	0	73
13	15	F3 (fictícia)	0	73
14	15	F4 (fictícia)	0	73
11	12	K	13	60
11	15	L	9	64
11	13	M	3	70
11	14	N	6	67
10	11	J	6	54
9	10	I	3	51
8	9	F1 (fictícia)	0	51
7	9	G	6	45
7	8	H	10	41
6	7	F	6	35
5	6	E	3	32
4	5	D	4	28
3	4	C	5	23
2	3	B	20	3
1	2	A	3	0

19.2.4. Folgança total, lliure i independent d'una activitat

La folgança total d'una activitat indica el marge de dies que es pot retardar l'execució de l'activitat, sense retardar l'execució del projecte. Les activitats que tenen folgança igual a zero s'anomenen activitats crítiques i formen part del camí crític. La folgança total es calcula mitjançant la següent expressió:

$$F_{ij}^T = t_j^* - t_i - t_{ij}$$

Essent:

F_{ij}^T : folgança total d'una activitat

t_j^* : temps *last* del succés final de l'activitat

t_i : temps *early* del succés inicial de l'activitat

t_{ij} : durada de l'activitat

La folgança lliure d'una activitat indica el marge de dies que es pot retardar l'execució d'una activitat sense que afecti a la durada de l'execució de tot el projecte, si l'activitat comença i acaba el més d'hora. Es determina amb l'expressió:

$$F_{ij}^L = t_j - t_i - t_{ij}$$

Essent:

F_{ij}^L : folgança lliure d'una activitat

t_j : temps *early* del succés final de l'activitat

t_i : temps *early* del succés inicial de l'activitat

t_{ij} : durada de l'activitat

La folgança independent d'una activitat indica el marge de dies que es pot retardar la durada d'una activitat sense que es retardi el temps d'execució del projecte, si una activitat ha de finalitzar el més aviat possible i comença el més tard possible. Es calcula amb l'expressió:

$$F_{ij}^I = t_j - t_i^* - t_{ij}$$

Essent:

F_{ij}^I : folgança independent d'una activitat

t_j : temps *early* del succés final de l'activitat

t_i^* : temps *last* del succés inicial de l'activitat

t_{ij} : durada de l'activitat

En la taula 16.5 es mostra les folgança total, lliure i independent de les diferents activitats.

Taula 16.5. Folgança total, lliure i independent de les diferents activitats.

Activitat	Folgança Total (F_{ij}^T)	Folgança Lliure (F_{ij}^L)	Folgança Independent (F_{ij}^I)
A	0	0	0
B	0	0	0
C	0	0	0
D	0	0	0

Taula 16.5. Folgança total, lliure i independent de les diferents activitats.
(continuació)

Activitat	Folgança Total (F_{ij}^T)	Folgança Lliure (F_{ij}^L)	Folgança Independent (F_{ij}^I)
E	0	0	0
F	0	0	0
G	4	4	4
H	0	0	0
I	0	0	0
J	0	0	0
K	0	0	0
L	4	4	4
M	10	0	0
N	7	0	0
O	0	0	0
P	0	0	0
Q	0	0	0

19.2.5. Determinació del camí crític

El camí crític de l'execució del present projecte està format per la successió de les activitats crítiques. Qualsevol retard en la durada d'aquestes activitats implica retardar el temps d'execució del projecte.

Les activitats que formen el camí crític són:

- Explanació i moviment de terres (A)
- Fonaments (B)
- Xarxa de sanejament (C)
- Pòrtics (D)
- Biguetes (E)
- Coberta (F)
- Tancaments interiors (H)
- Paviments (I)
- Fusteria i vidre (J)
- Instal·lació elèctrica i d'enllumenat (K)
- Instal·lació de la maquinària (O)
- Acabats (P)
- Proves de posada en funcionament (Q)

La resta d'activitats es poden retardar tants dies com indica la seva folgança total sense que retardin el plaça d'execució de l'obra, així doncs, l'activitat tancaments exteriors (G) es pot retardar 4 dies, la instal·lació d'aigua (L) 4 dies, la instal·lació pneumàtica (M) 10 dies, la instal·lació de gas natural (N) 7 dies.

19.3. Diagrama de PERT

En la figura 19.1 es mostra el diagrama PERT de l'execució del projecte, amb la senyalització de les activitats crítiques i la seva durada.

Per elaborar el diagrama s'ha hagut de programar una sèrie d'activitats fictícies. Les activitats fictícies no consumeixen ni temps ni recursos. Els successos 12-15, 13-15 i 14-15 corresponen a activitats fictícies.

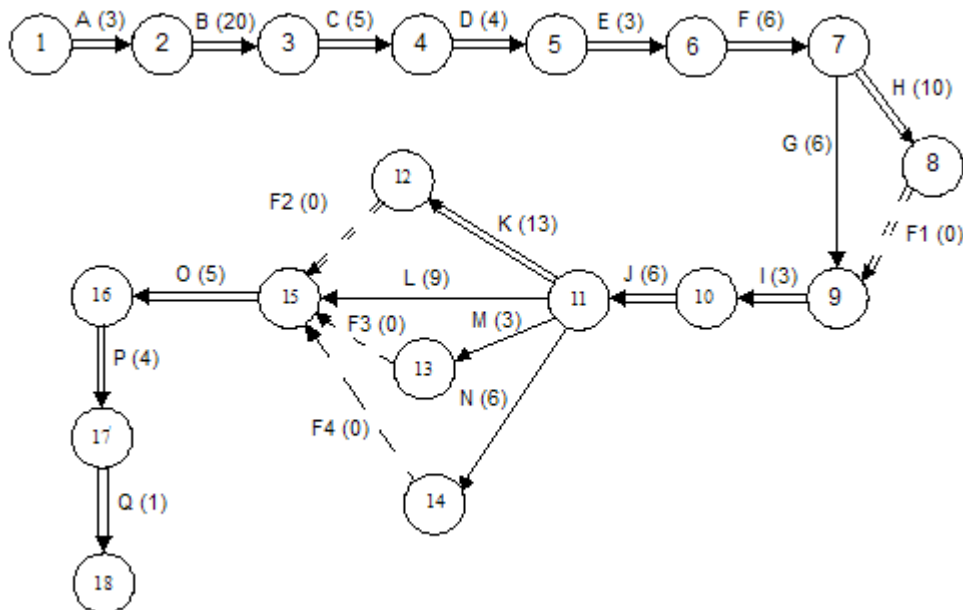


Figura 19.1. Diagrama de PERT.

ANNEX XX. JUSTIFICACIÓ DE PREUS

ÍNDEX

20.1. Introducció	192
20.2. Preus bàsics	192
20.3. Preus descompostos	200

20. JUSTIFICACIÓ DE PREUS

20.1. Introducció

Tot seguit es detallen els preus que s'han utilitzat per realitzar el document Pressupost, per fer el quadre de preus 1 i 2 i finalment per fer el pressupost del projecte.

20.2. Preus bàsics

En la taula 20.1 s'observen els preus corresponents a la ciutat de Girona pel que fa referència a la mà d'obra, el material i a la maquinària utilitzada per l'execució del projecte.

Taula 20.1. Preus bàsics.

Mà d'obra, maquinària o material	Cost €/h
Pala carregadora mitjana sobre pneumàtics, de 117 kW	56,03
Motoanivelladora petita	56,95
Corró vibratori autopropulsat, de 12 a 14 t	66,20
Manobre	15,35
Retroexcavadora petita	42,27
Corró vibratori autopropulsat, de 8 a 10 t	50,44
Oficial 1a ferrallista	19,46
Ajudant ferrallista	17,16
Oficial 1a paleta	19,46
Oficial 1a soldador	19,78
Ajudant soldador	17,23
Equip i elements auxiliars per a soldadura elèctrica	3,19
Oficial 1a col·locador	19,46
Ajudant col·locador	17,16
Manobre especialista	16,23
Picó vibrant dúplex de 1300 kg	12,16
Camió cisterna de 8 m ³	42,60
Camió cisterna per a reg asfàltic	28,42
Grua autopropulsada de 12 t	48,98
Oficial 1a guixaire	19,46
Manobre guixaire	15,35
Oficial 1a pintor	19,46
Ajudant pintor	17,16
Oficial 1a muntador	20,10
Ajudant muntador	17,16
Oficial 1a manyà	19,77
Oficial 1a electricista	20,10
Ajudant electricista	17,13
Oficial 1a lampista	20,10
Ajudant lampista	17,13
Oficial 1a calefactor	20,10
Ajudant calefactor	17,13

Mà d'obra, maquinària o material	Cost
	€/m³
Formigó HM-20/P/40/I de consistència plàstica, grandària màxima del granulat 40 mm, amb $\geq 200 \text{ kg/m}^3$ de ciment, apte per a classe d'exposició I	62,42
Formigó HA-30/P/20/IIa+Qa de consistència plàstica, grandària màxima del granulat 20 mm, amb $\geq 325 \text{ kg/m}^3$ de ciment, apte per a classe d'exposició IIa+Qa	86,21
Aigua	1,05
Formigó HM-20/P/20/I de consistència plàstica, grandària màxima del granulat 20 mm, amb $\geq 200 \text{ kg/m}^3$ de ciment, apte per a classe d'exposició I	64,04
Morter mixt de ciment pòrtland amb filler calcari CEM II/B-L, calç i sorra de pedra granítica amb 200 kg/m^3 de ciment, amb una proporció en volum 1:2:10 i $2,5 \text{ N/mm}^2$ de resistència a compressió, elaborat a l'obra amb formigonera de 165 l	107,01
Formigó lleuger d'argila expandida, 20 a 25 N/mm^2 de resistència a la compressió, de densitat 1400 a 1600 kg/m^3 , elaborat a l'obra amb formigonera de 165 l	138,93
Tot-u artificial	20,78
Subbase de tot-u artificial, amb estesa i piconatge del material al 95% del PM	29,77
Base de grava-ciment GC20, amb estesa i piconatge del material al 98% del PM	40,67
Pasta de guix B1	96,13
Morter de ciment pòrtland amb filler calcari CEM II/B-L i sorra de pedra granítica amb 380 kg/m^3 de ciment, amb una proporció en volum 1:4 i 10 N/mm^2 de resistència a compressió, elaborat a l'obra amb formigonera	88,58
Formigó de 200 kg/m^3 , amb una proporció en volum 1:3:6, amb ciment pòrtland amb filler calcari CEM II/B-L 32,5 R i granulat de pedra calcària de grandària màxima 20 mm, elaborat a l'obra amb formigonera de 165 l	77,69
Morter de ciment pòrtland amb filler calcari CEM II/B-L i sorra de pedra granítica amb 250 kg/m^3 de ciment, amb una proporció en volum 1:6 i 5 N/mm^2 de resistència a compressió, elaborat a l'obra amb formigonera de 165	77,39
	€/kg
Filferro recuit de diàmetre 1,3 mm	1,09
Acer en barres corrugades elaborat a l'obra i manipulat a taller B 500 S, de límit elàstic $\geq 500 \text{ N/mm}^2$	0,90
Acer S275JR segons UNE-EN 10025-2, format per peça simple, en perfils laminats en calent sèrie IPN, IPE, HEB, HEA, HEM i UPN, treballat al taller per a col·locar amb soldadura i amb una capa d'imprimació antioxidant	1,02
Perfil IPE-360 d'acer laminat en calent, ref. IPE-360 de la sèrie PERFILS de CELSA	1,01
Perfil IPE-140 d'acer laminat en calent, ref. IPE-140 de la sèrie PERFILS de CELSA	0,98
Acer S235JRC segons UNE-EN 10025-2, format per peça simple, en perfils conformats en fred sèrie L, U, C, Z i omega, tallat a mida i galvanitzat	1,29
Guix de designació C6/20/2, segons la norma UNE-EN 13279-1	0,10
Pintura plàstica per a interiors	3,33
Segelladora	4,25
Pintura acrílica	5,39
Morter de resines epoxi per a capa d'acabat, per a paviment continu	6,15
Material per a rejuntat de rajoles ceràmiques CG1 segons norma UNE-EN 13888, de color	0,30
Morter adhesiu tipus C1 segons norma UNE-EN 12004	0,31

Mà d'obra, maquinària o material	Cost
	€/m
Tub circular ranurat de paret simple de PVC i 40 mm de diàmetre	0,74
Tub circular ranurat de paret simple de PVC i 63 mm de diàmetre	1,09
Tub circular ranurat de paret simple de PVC i 90 mm de diàmetre	1,95
Tub circular ranurat de paret simple de PVC i 110 mm de diàmetre	2,84
Tub circular ranurat de paret simple de PVC i 160 mm de diàmetre	4,26
Carener de planxa de zinc de 0,6 mm de gruix, de 40 cm de desenvolupament, com a màxim, amb 8 plecs	10,43
Canal exterior de secció semicircular de planxa d'acer galvanitzat de gruix 0,5 mm, de diàmetre 125 mm i 25 cm de desenvolupament, com a màxim	4,40
Tub de PVC-U de paret estructurada, àrea d'aplicació B segons norma UNE-EN 1453-1, de DN 75 mm i de llargària 3 m, per a encolar	2,60
Peça per a acroteri alt en pendent, de planxa de zinc de 0,6 mm de gruix de 60 cm de desenvolupament, com a màxim, amb 6 plecs	11,88
Reixat d'alçària 2 m, d'acer galvanitzat amb bastidor de 2,65x2 m de tub de 50x30x2 mm i malla electrosoldada de 200x50 mm i D 6 mm i pals de tub de 50x30x2 mm col·locats cada 2,8 m	50,67
Conductor de coure de designació UNE RV-K,0,6/1 kV, tripolar de secció 3x1,5 mm ²	0,58
Conductor de coure de designació UNE RV-K 0,6/1 kV, tripolar de secció 3x10 mm ²	2,96
Conductor de coure de designació UNE RV-K 0,6/1 kV, tripolar de secció 5x6 mm ²	2,82
Conductor de coure de designació UNE RV-K 0,6/1 kV, tripolar de secció 5x10 mm ²	4,46
Conductor d'alumini designació UNE VV 0,6/1 KV, tetrapolar de secció 3x95 mm ² +50 mm ²	8,08
Tub de PVC de 16 mm de diàmetre nominal, de 20 bar de pressió nominal, per a encolar, segons la norma UNE-EN 1452-2	0,22
Tub de PVC de 25 mm de diàmetre nominal, de 16 bar de pressió nominal, per a encolar, segons la norma UNE-EN 1452-2	0,39
Tub de PVC de 40 mm de diàmetre nominal, de 16 bar de pressió nominal, per a encolar, segons la norma UNE-EN 1452-2	0,75
Tub d'acer galvanitzat sense soldadura de diàmetre 1/2", segons la norma DIN EN ISO 2440 ST-35	3,69
Tub d'acer sense soldadura de diàmetre 1", segons la norma DIN EN ISO 2440 ST-35	4,80
Tub d'acer sense soldadura de diàmetre 1"1/2, segons la norma DIN EN ISO 2440 ST-35	6,01
Tub d'acer sense soldadura de diàmetre 2", segons la norma DIN EN ISO 2440 ST-35	8,50
	€/t
Ciment pòrtland amb filler calcari CEM II/B-L 32,5 R segons UNE-EN 197-1, en sacs	103,55
Grava de pedrera de pedra granítica, de 50 a 70 mm	19,33
Betum fluidificat tipus FM-100	371,88
Paviment de mescla bituminosa contínua en calent de composició densa D-20 amb granulat granític i betum asfàltic de penetració, estesa i compactada al 98 % de l'assaig marshall	56,58

Mà d'obra, maquinària o material	Cost
	€/u
Maó calat, de 290x140x100mm, per a revestir, categoria I, HD, segons la norma UNE-EN 771-1	0,25
Cargol autoroscant amb volandera	0,15
Clau d'acer galvanitzat de 3x50 mm, amb junt de plom	0,10
Ganxo i suport d'acer galvanitzat per a canal de planxa d'acer galvanitzat de 0,5 mm de gruix, de D 125 mm i 25 cm de desenvolupament	2,57
Vis d'acer galvanitzat de 5,4x65 mm, amb junts de metall i goma i tac de niló de diàmetre 8/10 mm	0,26
Brida per a tub de PVC de diàmetre entre 75 i 110 mm	1,16
Accessori genèric per a tub de PVC de D=75 mm	1,95
Element de muntatge per a tub de PVC de D=75 mm	0,03
Vis d'acer galvanitzat de 5,4x65 mm, amb junts de plom i ferro i tac de niló de diàmetre 8/10 mm	0,21
Totxana de 290x140x100mm, categoria I, LD, segons la norma UNE-EN771-1	0,22
Porta tallafocs metàl·lica, EI2-C 60 una fulla batent per a una llum de 80x210 cm, preu superior	262,69
Porta corredera de dimensions 8x1,80 m amb sòcol de xapa de 3 mm i barrots de 40x15 cm	1.570,90
Llumenera industrial amb reflector simètric i 2 tubs fluorescents de 65 W, de forma rectangular, amb xassís polièster	52,55
Part proporcional d'accessoris de llumeneres industrials amb tubs fluorescents	1,27
Llumenera industrial amb reflector simètric i 1 tubs fluorescents de 65 W, de forma rectangular, amb xassís polièster	33,16
Llumenera industrial amb distribució simètrica extensiva i làmpada amb vapor de mercuri a pressió alta de 125 W, de xapa d'alumini anoditzat, oberta	55,44
Part proporcional d'accessoris de llumeneres industrials amb làmpades d'incandescència, descàrrega o mixta	1,57
Llumenera d'emergència i senyalització amb làmpada d'incandescència de 120 fins a 175 lúmens, de 2 hores d'autonomia, com a màxim	68,97
Part proporcional d'accessoris de llums d'emergència i senyalització	0,50
Interruptor per a muntar superficialment, unipolar (1P), 10 AX/250 V, amb tecla i amb caixa de superfície estanca, amb grau de protecció IP-55, preu mitjà	3,4
Part proporcional d'accessoris per a interruptors i commutadors	0,30
I Presa de corrent per a muntar superficialment, bipolar amb presa de terra lateral (2P+T), 16 A 250 V, amb tapa i caixa estanca, amb grau de protecció IP-55, preu mitjà	2,67
Part proporcional d'accessoris per a endolls	0,32
Interruptor automàtic magnetotèrmic de 16 A d'intensitat nominal, tipus PIA corba B, unipolar (1P), de 25 kA de poder de tall segons UNE-EN 60947-2, d'1 mòdul DIN de 18 mm d'amplària, per a muntar en perfil DIN	23,86
Part proporcional d'accessoris per a interruptors magnetotèrmics	0,36
Interruptor automàtic magnetotèrmic de 3 A d'intensitat nominal, tipus PIA corba C, unipolar (1P), de 25 kA de poder de tall segons UNE-EN 60947-2, d'1 mòdul DIN de 18 mm d'amplària, per a muntar en perfil DIN	27,40
Interruptor automàtic magnetotèrmic de 40 A d'intensitat nominal, tipus PIA corba C, unipolar (1P), de 20 kA de poder de tall segons UNE-EN 60947-2, d'1 mòdul DIN de 18 mm d'amplària, per a muntar en perfil DIN	25,46
Interruptor automàtic magnetotèrmic de 2 A d'intensitat nominal, tipus PIA corba C, unipolar (1P), de 25 kA de poder de tall segons UNE-EN 60947-2, d'1 mòdul DIN de 18 mm d'amplària, per a muntar en perfil DIN	27,40

Mà d'obra, maquinària o material	Cost
	€/u
Interruptor automàtic magnetotèrmic de 50 A d'intensitat nominal, tipus PIA corba B, unipolar (1P), de 6000 A de poder de tall segons UNE-EN 60898 i de 10 kA de poder de tall segons UNE-EN 60947-2, d'1 mòdul DIN de 18 mm d'amplària, per a muntar en perfil DIN	31,71
Interruptor automàtic magnetotèrmic de 32 A d'intensitat nominal, tipus PIA corba B, unipolar (1P), de 20 kA de poder de tall segons UNE-EN 60947-2, d'1 mòdul DIN de 18 mm d'amplària, per a muntar en perfil DIN	27,50
Interruptor automàtic magnetotèrmic de 25 A d'intensitat nominal, tipus PIA corba B, unipolar (1P), de 25 kA de poder de tall segons UNE-EN 60947-2, d'1 mòdul DIN de 18 mm d'amplària, per a muntar en perfil DIN	25,94
Interruptor diferencial de la classe AC, gamma residencial, de 16 A d'intensitat nominal, bipolar (2P), de 0,03 A de sensibilitat, de desconexió fix instantani, amb botó de test incorporat i indicador mecànic de defecte, construït segons les especificacions de la norma UNE-EN 61008-1, de 2 mòduls DIN de 18 mm d'amplària, per a muntar en perfil DIN	24,91
Interruptor diferencial de la classe AC, gamma residencial, de 40 A d'intensitat nominal, bipolar (2P), de 0,03 A de sensibilitat, de desconexió fix instantani, amb botó de test incorporat i indicador mecànic de defecte, construït segons les especificacions de la norma UNE-EN 61008-1, de 2 mòduls DIN de 18 mm d'amplària, per a muntar en perfil DIN	25,30
Part proporcional d'accessoris per a interruptors diferencials	0,33
Interruptor diferencial de la classe AC, gamma terciari, de 63 A d'intensitat nominal, bipolar (2P), de 0,3 A de sensibilitat, de desconexió fix instantani, amb botó de test incorporat i indicador mecànic de defecte, construït segons les especificacions de la norma UNE-EN 61008-1, de 2 mòduls DIN de 18 mm d'amplària, per a muntar en perfil DIN	108,34
Interruptor diferencial de la classe AC, gamma terciari, de 40 A d'intensitat nominal, bipolar (2P), de 0,3 A de sensibilitat, de desconexió fix instantani, amb botó de test incorporat i indicador mecànic de defecte, construït segons les especificacions de la norma UNE-EN 61008-1, de 2 mòduls DIN de 18 mm d'amplària, per a muntar en perfil DIN	61,04
Interruptor diferencial de la classe AC, gamma terciari, de 25 A d'intensitat nominal, bipolar (2P), de 0,3 A de sensibilitat, de desconexió fix instantani, amb botó de test incorporat i indicador mecànic de defecte, construït segons les especificacions de la norma UNE-EN 61008-1, de 2 mòduls DIN de 18 mm d'amplària, per a muntar en perfil DIN	61,00
Interruptor automàtic magnetotèrmic, de 300 A d'intensitat nominal, tipus ICP-M, tetrapolar (4P), de 6000 A de poder de tall segons UNE 20317, de 4 mòduls DIN de 18 mm d'amplària, per a muntar en perfil DIN	144,50
Caixa general de protecció de polièster reforçat de 300 A, segons esquema UNESA número 7A i muntada superficialment	199,71
Part proporcional d'accessoris per a caixa general de protecció	10,33
Piqueta de connexió a terra d'acer i recobriment de coure, de 2000 mm de llargària, de 14,6 mm de diàmetre, estàndard	7,66
Part proporcional d'accessoris per a piquetes de connexió a terra	3,91
Escalfador acumulador elèctric de 200 l de capacitat, amb cubeta d'acer galvanitzat, de 750 a 2400 W de potència	699,75
Lavabo de porcellana vitrificada senzill, d'amplària de 45 a 60 cm, de color blanc, preu alt, per a encastar	62,27
Inodor de porcellana vitrificada, de sortida vertical, amb seient i tapa, cisterna i mecanismes de descàrrega i alimentació incorporats, de color blanc, preu alt, amb els elements de fixació i per a col·locar sobre el paviment	188,15

Mà d'obra, maquinària o material	Cost
	€/u
Plat de dutxa quadrat de porcellana vitrificada, de 600x600 mm, de color blanc, preu alt	48,76
Aigüera de gres esmaltat brillant amb dues piques i escorredor, 100 a 110 cm de llargària, de color blanc i 50 cm d'amplària, com a màxim, preu alt, per a encastar	204,14
Aigüera de gres esmaltat brillant amb una pica circular, de 50 a 60 cm de llargària, de color blanc i 50 cm d'amplària, com a màxim, preu alt	62,89
Suport mural d'acer galvanitzat per a aigüeres, safareigs i lavabos col·lectius	18,80
Aigüera de planxa d'acer inoxidable amb una pica circular, 40 a 50 cm de llargària, acabat brillant i 50 cm d'amplària, com a màxim, preu superior	50,80
Accessori per a tub de PVC-U a pressió, de 16 mm de diàmetre nominal exterior, per a encolar	0,50
Part proporcional d'elements de muntatge per a tub de PVC-U a pressió, de 16 mm de diàmetre nominal exterior, encolat	0,02
Accessori per a tub de PVC-U a pressió, de 25 mm de diàmetre nominal exterior, per a encolar	0,67
Part proporcional d'elements de muntatge per a tub de PVC-U a pressió, de 25 mm de diàmetre nominal exterior, encolat	0,04
Accessori per a tub de PVC-U a pressió, de 40 mm de diàmetre nominal exterior, per a encolar	1,56
Part proporcional d'elements de muntatge per a tub de PVC-U a pressió, de 40 mm de diàmetre nominal exterior, encolat	0,08
Accessori per a tubs d'acer galvanitzat sense soldadura, de diàmetre 1/2", per a rosca	3,26
Part proporcional d'elements de muntatge per a tubs d'acer galvanitzat sense soldadura, de diàmetre 1/2", roscat	0,33
Compressor rotatiu de cargol	2.400
Accessori per a tubs d'acer sense soldadura, de diàmetre 1", per a soldar	1,13
Part proporcional d'elements de muntatge per a tubs d'acer sense soldadura, de diàmetre 1", soldat	0,67
Abraçadora metàl·lica, de 47 mm de diàmetre interior	0,61
Accessori per a tubs d'acer sense soldadura, de diàmetre 1"1/2, per a soldar	2,32
Part proporcional d'elements de muntatge per a tubs d'acer sense soldadura, de diàmetre 1"1/2, soldat	0,84
Abraçadora metàl·lica, de 60 mm de diàmetre interior	1,04
Accessori per a tubs d'acer sense soldadura, de diàmetre 2", per a soldar	3,71
Part proporcional d'elements de muntatge per a tubs d'acer sense soldadura, de diàmetre 2", soldat	1,19
Extractor per a sistema de renovació d'aire, amb component de comunicació al sistema, 230 V de tensió d'alimentació, i un cabal màxim de 500 m ³ /h	722,59
Climatitzador de 1x1 amb bomba de calor i amb triple nivell de filtrat	437,89
Polsador d'alarma per a instal·lació contra incendis convencional, accionament manual per trencament d'element fràgil, segons norma UNE-EN 54-11, per a muntar superficialment	7,28
Part proporcional d'elements especials per a polsadors d'alarma	0,27
Sirena electrònica per a instal·lació convencional i analògica, nivell de potència acústica 100 dB, so multitó, grau de protecció IP-54, fabricada segons la norma UNE-EN 54-3, per a col·locació interior	24,05
Part proporcional d'elements especials per a sirenes	0,53
Extintor de diòxid de carboni, de càrrega 5 kg, amb pressió incorporada, pintat	119,79
Part proporcional d'elements especials per a extintors	0,28

Mà d'obra, maquinària o material	Cost
	€/u
Placa de senyalització interior per a indicació de mesures de salvament i vies d'evacuació, de 210 x 297 mm, amb pintura fotoluminiscent segons normes UNE i DIN, per a fixar mecànicament	3,35
Tot tipus de materials de seguretat i salut	33.075,47
Equip de selecció i neteja	55.000
Torradora de cafè TN-120	66.550
Molí MRR-300	15.700
Envasadora vertical WX-10	11.900
Màquina per agrupar les bosses	17.035
Robot manipulador RP-1	19.225
Embolcadora BEX-200	6.450
Sitja octogonal de vuit departaments	14.075
Sitja d'emmagatzematge de cafè torrat	5.415
Descarregador de Big-Bags	3.500
Desempedregador ELD-120	6.850
Decantador incinerador DCI-30	2.155
Cremador de fums QHU-60	2.850
Mescladora de cafè MZI-240	27.045
Transportador pneumàtic	9.500
Elevador	5.500
Elevador de catúfols	8.500
Apilador elèctric	1.502
Ordinador tipus PC	1.450
Mobiliari oficines	1.487
Mobiliari vestidors	1.550
Impressora	390
Telèfon	95
Farmaciola	52
Fax	141
Equip d'estris de neteja	22
	€/m²
Perfil nervat de planxa d'acer galvanitzada i lacada amb 4 nervis separats entre 250 i 270 mm i una alçària entre 40 i 50 mm de 0,6 mm de gruix, amb una inèrcia entre 13 i 21 cm ⁴ i una massa superficial entre 5 i 6 kg/m ² , acabat llisde color estàndard, segons la norma UNE-EN 14782	9,65
Feltre de llana de roca de 20 a 25 kg/m ³ de 80 mm de gruix amb paper kraft	2,62
Malla electrosoldada de barres corrugades d'acer ME 15 x 15cm D:6 - 6 mm 6 x 2,2 m B500SD UNE-EN 10080, elaborada a l'obra i manipulada a taller	2,50
Reg d'imprimació amb emulsió bituminosa catiònica ECI, amb dotació 1 kg/m ²	0,60
Placa conformada alleugerida llisa de formigó armat de 20 cm de gruix, amb aïllament de 11 cm, de 3 m d'amplària i 14 m de llargària com a màxim, amb acabat llis de color blanc a una cara	64,96
Placa d'escaiola fonoabsorbent de cara vista, preu alt, de 60x60 cm, per a cel ras desmuntable amb entramat ocult	14,47
Entramat metàl·lic ocult amb suspensió autoanivelladora de barra roscada, per a cel ras de plaques de 60x60 cm	3,94
Lamel·la de PVC, horitzontal, de 9 cm d'amplària, amb separació de 2 cm, per a cel ras desmuntable, amb entramat ocult	9,11
Entramat metàl·lic ocult amb suspensió autoanivelladora de platina, per a cel ras de lamel·les horitzontals	3,86

Mà d'obra, maquinària o material	Cost
	€/m²
Rajola de gres extruït esmaltat de forma rectangular, de 26 a 45 peces/m ² , preu mitjà	10,86
Porta plegable d'apertura ràpida vertical de teixit revestit de PVC, de 3 a 3,5 m d'alçària màxima, amb bastiment i estructura de perfils d'acer galvanitzat, amb armari elèctric, interruptor-pulsador i fotocèl·lula de seguretat	340,71
Porta d'alumini anoditzat, per a col·locar sobre bastiment de base, amb una fulla batent, per a un buit d'obra d'1,5 a 1,99 m ² , elaborada amb perfils de preu mitjà	145,28
Finestra d'alumini lacat, amb trencament de pont tèrmic, per a col·locar sobre bastiment de base, amb dues fulles batents, per a un buit d'obra d'1,5 a 1,99 m ² de superfície, elaborada amb perfils de preu alt, classificació mínima 3 de permeabilitat a l'aire segons UNE-EN 12207, classificació mínima 8A d'estanquitat a l'aigua segons UNE-EN 12208 i classificació mínima C4 de resistència al vent segons UNE-EN 12210, amb caixa de persiana i guies	189,64
Finestra d'alumini lacat, amb trencament de pont tèrmic, per a col·locar sobre bastiment de base, amb una fulla basculant, per a un buit d'obra de 0,5 a 0,74 m ² de superfície, elaborada amb perfils de preu alt, classificació mínima 3 de permeabilitat a l'aire segons UNE-EN 12207, classificació mínima 8A d'estanquitat a l'aigua segons UNE-EN 12208 i classificació mínima C4 de resistència al vent segons UNE-EN 12210, amb caixa de persiana i guies	209,89
Finestra d'alumini lacat, amb trencament de pont tèrmic, per a col·locar sobre bastiment de base, amb una fulla basculant, per a un buit d'obra de 0,25 a 0,49 m ² de superfície, elaborada amb perfils de preu alt, classificació mínima 3 de permeabilitat a l'aire segons UNE-EN 12207, classificació mínima 8A d'estanquitat a l'aigua segons UNE-EN 12208 i classificació mínima C4 de resistència al vent segons UNE-EN 12210, amb caixa de persiana i guies	227,38
	€/dm³
Massilla per a segellats, d'aplicació amb pistola, de base silicona neutra monocomponent	14,65
Massilla per a segellats, d'aplicació amb pistola, de base poliuretà monocomponent	14,24

20.3. Preus descompostos**CAPÍTOL 1: Moviment de terres**

1.1. M2. Neteja i esbrossada del terreny, amb mitjans mecànics i càrrega sobre camió.

Unitat	Descripció	Preus	Quantitat	Import (€)
h	Pala carregadora mitjana sobre pneumàtics, de 117 kW	56,03	0,035	1,96
Cost Directe:				1,96
5% de Despeses Indirectes:				0,10
Cost execució material:				2,06

1.2. M2. Repàs i piconatge d'esplanada, amb compactació del 90% PM.

Unitat	Descripció	Preus	Quantitat	Import (€)
h	Motoanivelladora petita	56,95	0,008	0,45
h	Corró vibratori autopropulsat, de 12 a 14 t	66,20	0,01	0,66
Cost Directe:				1,11
5% de Despeses Indirectes:				0,06
Cost execució material:				1,17

1.3. M3. Excavació de rases i pous de fins a 1,5 m de fondària, en terreny compacte, amb mitjans mecànics i càrrega mecànica sobre camió.

Unitat	Descripció	Preus	Quantitat	Import (€)
h	Manobre	15,35	0,04	0,61
h	Retroexcavadora petita	42,27	0,15	6,34
%	Despeses auxiliars sobre la mà d'obra	0,61	0,015	0,009
Cost Directe:				6,96
5% de Despeses Indirectes:				0,35
Cost execució material:				7,31

CAPÍTOL 2: Fonaments

2.1. M3. Formigó per a rases i pous de fonaments, HM-20/P/40/I, de consistència plàstica i grandària màxima del granulat 40 mm, abocat des de camió.

Unitat	Descripció	Preus	Quantitat	Import (€)
h	Manobre	15,35	0,25	3,84
m ³	Formigó HM-20/P/40/I de consistència plàstica, grandària màxima del granulat 40 mm, amb $\geq 200 \text{ kg/m}^3$ de ciment, apte per a classe d'exposició I	62,42	1,10	68,66
%	Despeses auxiliars sobre la mà d'obra	3,84	0,015	0,058
Cost Directe:				72,56
5% de Despeses Indirectes:				3,63
Cost execució material:				76,19

2.2. M3. Terraplenat i piconatge mecànics amb terres adequades, en tongades fins a 25 cm, amb una compactació del 95% del PN.

Unitat	Descripció	Preus	Quantitat	Import (€)
h	Manobre	15,35	0,01	0,15
h	Pala carregadora mitjana sobre pneumàtics, de 117 kW	56,03	0,04	2,52
h	Corró vibratori autopropulsat, de 8 a 10 t	50,44	0,014	2,27
%	Despeses auxiliars sobre la mà d'obra	0,15	0,015	0,002
Cost Directe:				4,94
5% de Despeses Indirectes:				0,25
Cost execució material:				5,19

2.3. M3. Formigó per a rases i pous de fonaments, HA-30/P/20/IIa+Qa, de consistència plàstica i grandària màxima del granulat 20 mm, abocat des de camió.

Unitat	Descripció	Preus	Quantitat	Import (€)
h	Manobre	15,35	0,25	3,84
m ³	Formigó HA-30/P/20/IIa+Qa de consistència plàstica, grandària màxima del granulat 20 mm, amb $\geq 325 \text{ kg/m}^3$ de ciment, apte per a classe d'exposició IIa+Qa	86,21	1,10	94,83
%	Despeses auxiliars sobre la mà d'obra	3,84	0,015	0,056
Cost Directe:				98,73
5% de Despeses Indirectes:				4,94
Cost execució material:				103,67

2.4. Kg. Acer en barres corrugades B 500 S de límit elàstic $\geq 500 \text{ N/mm}^2$, per a l'armadura de rases i pous.

Unitat	Descripció	Preus	Quantitat	Import (€)
h	Oficial 1a ferrallista	19,46	0,006	0,12
h	Ajudant ferrallista	17,16	0,008	0,14
kg	Filferro recuit de diàmetre 1,3 mm	1,09	0,0051	0,006
kg	Acer en barres corrugades elaborat a l'obra i manipulat a taller B 500 S, de límit elàstic $\geq 500 \text{ N/mm}^2$	0,90	1	0,90
%	Despeses auxiliars sobre la mà d'obra	0,25	0,015	0,004
Cost Directe:				1,16
5% de Despeses Indirectes:				0,06
Cost execució material:				1,22

CAPÍTOL 3: Sanejament

3.1. M. Drenatge amb tub ranurat de PVC de D= 40 mm.

Unitat	Descripció	Preus	Quantitat	Import (€)
h	Oficial 1a paleta	19,46	0,07	1,36
h	Manobre	15,35	0,035	0,54
m	Tub circular ranurat de paret simple de PVC i 40 mm de diàmetre	0,74	1,05	0,78
%	Despeses auxiliars sobre la mà d'obra	1,90	0,015	0,03
Cost Directe:				2,71
5% de Despeses Indirectes:				0,13
Cost execució material:				2,84

3.2. M. Drenatge amb tub ranurat de PVC de D= 63 mm.

Unitat	Descripció	Preus	Quantitat	Import (€)
h	Oficial 1a paleta	19,46	0,07	1,36
h	Manobre	15,35	0,035	0,54
m	Tub circular ranurat de paret simple de PVC i 63 mm de diàmetre	1,09	1,05	1,14
%	Despeses auxiliars sobre la mà d'obra	1,90	0,015	0,03
Cost Directe:				3,07
5% de Despeses Indirectes:				0,16
Cost execució material:				3,23

3.3. M. Drenatge amb tub ranurat de PVC de D= 90 mm.

Unitat	Descripció	Preus	Quantitat	Import (€)
h	Oficial 1a paleta	19,46	0,14	2,72
h	Manobre	15,35	0,07	1,07
m	Tub circular ranurat de paret simple de PVC i 90 mm de diàmetre	1,95	1,05	2,05
%	Despeses auxiliars sobre la mà d'obra	3,79	0,015	0,06
Cost Directe:				5,90
5% de Despeses Indirectes:				0,30
Cost execució material:				6,20

3.4. M. Drenatge amb tub ranurat de PVC de D= 110mm.

Unitat	Descripció	Preus	Quantitat	Import (€)
h	Oficial 1a paleta	19,46	0,14	2,72
h	Manobre	15,35	0,07	1,08
m	Tub circular ranurat de paret simple de PVC i 110 mm de diàmetre	2,84	1,05	2,98
%	Despeses auxiliars sobre la mà d'obra	3,80	0,015	0,06
Cost Directe:				6,84
5% de Despeses Indirectes:				0,34
Cost execució material:				7,18

3.5. M. Drenatge amb tub ranurat de PVC de D= 160mm.

Unitat	Descripció	Preus	Quantitat	Import (€)
h	Oficial 1a paleta	19,46	0,19	3,70
h	Manobre	15,35	0,095	1,46
m	Tub circular ranurat de paret simple de PVC i 160 mm de diàmetre	4,26	1,05	4,47
%	Despeses auxiliars sobre la mà d'obra	5,16	0,015	0,08
Cost Directe:				9,71
5% de Despeses Indirectes:				0,48
Cost execució material:				10,19

3.6. U. Pericó de pas i tapa fixa, de 45x45x50 cm de mides interiors, amb paret de 15 cm de gruix de maó calat de 290x140x100 mm, arrebossada i lliscada per dins amb morter 1:2:10, sobre solera de formigó en massa de 10cm.

Unitat	Descripció	Preus	Quantitat	Import (€)
h	Oficial 1a paleta	19,46	2,00	38,92
h	Manobre	15,35	1,00	15,35
m ³	Aigua	1,05	0,001	0,001
t	Ciment pòrtland amb filler calcari CEM II/B-L 32,5 R segons UNE-EN 197-1, en sacs	103,55	0,0032	0,33
m ³	Formigó HM-20/P/20/I de consistència plàstica, grandària màxima del granulat 20 mm, amb ≥ 200 kg/m ³ de ciment, apte per a classe d'exposició I	64,04	0,059	3,77
u	Maó calat, de 290x140x100mm, per a revestir, categoria I, HD, segons la norma UNE-EN 771-1	0,25	40,00	10,00
m ³	Morter mixt de ciment pòrtland amb filler calcari CEM II/B-L, calç i sorra de pedra granítica amb 200 kg/m ³ de ciment, amb una proporció en volum 1:2:10 i 2,5 N/mm ² de resistència a compressió, elaborat a l'obra amb formigonera de 165 l	107,01	0,05	5,29
%	Despeses auxiliars sobre la mà d'obra	54,27	0,015	0,81
Cost Directe:				74,47
5% de Despeses Indirectes:				3,72
Cost execució material:				78,19

3.7. U. Pericó de pas i tapa fixa, de 60x60x60 cm de mides interiors, amb paret de 15 cm de gruix de maó calat de 290x140x100 mm, arrebossada i lliscada per dins amb morter 1:2:10, sobre solera de formigó en massa de 10 cm.

Unitat	Descripció	Preus	Quantitat	Import (€)
h	Oficial 1a paleta	19,46	3,00	58,38
h	Manobre	15,35	1,50	23,03
m ³	Aigua	1,05	0,002	0,002
t	Ciment pòrtland amb filler calcari CEM II/B-L 32,5 R segons UNE-EN 197-1, en sacs	103,55	0,0042	0,43
m ³	Formigó HM-20/P/20/I de consistència plàstica, grandària màxima del granulat 20 mm, amb ≥ 200 kg/m ³ de ciment, apte per a classe d'exposició I	64,04	0,085	5,45
u	Maó calat, de 290x140x100mm, per a revestir, categoria I, HD, segons la norma UNE-EN 771-1	0,25	60,01	15,00
m ³	Morter mixt de ciment pòrtland amb filler calcari CEM II/B-L, calç i sorra de pedra granítica amb 200 kg/m ³ de ciment, amb una proporció en volum 1:2:10 i 2,5 N/mm ² de resistència a compressió, elaborat a l'obra amb formigonera de 165 l	107,01	0,08	8,09
%	Despeses auxiliars sobre la mà d'obra	81,41	0,015	1,22
Cost Directe:				111,60
5% de Despeses Indirectes:				5,58
Cost execució material:				117,18

CAPÍTOL 4: Estructura

4.1. Kg. Acer S275JR segons UNE-EN 10025-2, per a pilars formats per peça simple, en perfils laminats en calent sèrie IPN, IPE, HEB, HEA, HEM i UPN, treballat a taller i amb una capa d'imprimació antioxidant, col·locat a l'obra amb soldadura.

Unitat	Descripció	Preus	Quantitat	Import (€)
h	Oficial 1a soldador	19,78	0,015	0,30
h	Ajudant soldador	17,23	0,015	0,26
kg	Acer S275JR segons UNE-EN 10025-2, format per peça simple, en perfils laminats en calent sèrie IPN, IPE, HEB, HEA, HEM i UPN, treballat al taller per a col·locar amb soldadura i amb una capa d'imprimació antioxidant	1,02	1,00	1,02
h	Equip i elements auxiliars per a soldadura elèctrica	3,19	0,015	0,048
%	Despeses auxiliars sobre la mà d'obra	0,56	0,025	0,014
Cost Directe:				1,64
5% de Despeses Indirectes:				0,082
Cost execució material:				1,72

4.2. Kg. Acer S275JR segons UNE-EN 10025-2, per a bigues formades per peça simple, en perfils laminats en calent sèrie IPN, IPE, HEB, HEA, HEM i UPN ref. IPE-360 de la sèrie PERFILS de CELSA , amb una capa d'imprimació antioxidant, col·locat a l'obra amb soldadura.

Unitat	Descripció	Preus	Quantitat	Import (€)
h	Oficial 1a soldador	19,78	0,018	0,36
h	Ajudant soldador	17,23	0,01	0,17
kg	Perfil IPE-360 d'acer laminat en calent, ref. IPE-360 de la sèrie PERFILS de CELSA	1,01	1,00	1,01
h	Equip i elements auxiliars per a soldadura elèctrica	3,19	0,018	0,057
%	Despeses auxiliars sobre la mà d'obra	0,53	0,025	0,013
Cost Directe:				1,61
5% de Despeses Indirectes:				0,08
Cost execució material:				1,69

4.3. kg. Acer S275JR segons UNE-EN 10025-2, per a biguetes formades per peça simple, en perfils laminats en calent sèrie IPN, IPE, HEB, HEA, HEM i UPN ref. IPE-140 de la sèrie PERFILS de CELSA , amb una capa d'imprimació antioxidant, col·locat a l'obra amb soldadura.

Unitat	Descripció	Preus	Quantitat	Import (€)
h	Oficial 1a soldador	19,78	0,025	0,49
h	Ajudant soldador	17,23	0,013	0,22
kg	Perfil IPE-140 d'acer laminat en calent, ref. IPE-140 de la sèrie PERFILS de CELSA	0,98	1,00	0,98
h	Equip i elements auxiliars per a soldadura elèctrica	3,19	0,025	0,08
%	Despeses auxiliars sobre la mà d'obra	0,72	0,025	0,02
Cost Directe:				1,79
5% de Despeses Indirectes:				0,09
Cost execució material:				1,88

CAPÍTOL 5: Coberta

5.1. M2. Coberta sandwich "in situ" amb dues planxes nervades galvanitzada i lacada de color estàndard amb nervis separats entre 250 i 270 mm, de gruix 0,6 mm, amb una inèrcia entre 13 i 21 cm⁴, i un pes entre 5 i 6 kg, amb pendent inferior a 30%, perfils omega d' acer galvanitzat d'alçària 60 mm com a separadors, i aïllament amb feltre de llana de roca de 20 a 25 kg/m³ i de gruix 80 mm, col·locat amb fixacions mecàniques.

Unitat	Descripció	Preus	Quantitat	Import (€)
h	Oficial 1a col·locador	19,46	0,40	7,78
h	Ajudant col·locador	17,16	0,10	1,72
u	Cargol autoroscant amb volandera	0,15	16,50	2,48
m ²	Perfil nervat de planxa d'acer galvanitzada i lacada amb 4 nervis separats entre 250 i 270 mm i una alçària entre 40 i 50 mm de 0,6 mm de gruix, amb una inèrcia entre 13 i 21 cm ⁴ i una massa superficial entre 5 i 6 kg/m ² , acabat llisde color estàndard, segons la norma UNE-EN 14782	9,65	2,10	20,27
kg	Acer S235JRC segons UNE-EN 10025-2, format per peça simple, en perfils conformats en fred sèrie L, U, C, Z i omega, tallat a mida i galvanitzat	1,29	3,00	3,87
m ²	Feltre de llana de roca de 20 a 25 kg/m ³ de 80 mm de gruix amb paper kraft	2,62	1,05	2,75
%	Despeses auxiliars sobre la mà d'obra	9,50	0,03	0,24
Cost Directe:				39,10
5% de Despeses Indirectes:				1,95
Cost execució material:				41,05

5.2. M. Carener, de planxa de zinc de 0,6 mm de gruix, preformada i 40 cm de desenvolupament, col·locat amb fixacions mecàniques.

Unitat	Descripció	Preus	Quantitat	Import (€)
h	Oficial 1a col·locador	19,46	0,22	4,28
h	Manobre	15,35	0,11	1,69
m	Carener de planxa de zinc de 0,6 mm de gruix, de 40 cm de desenvolupament, com a màxim, amb 8 plecs	10,43	1,02	10,64
u	Clau d'acer galvanitzat de 3x50 mm, amb junt de plom	0,10	3,00	0,30
%	Despeses auxiliars sobre la mà d'obra	5,97	0,025	0,15
Cost Directe:				17,06
5% de Despeses Indirectes:				0,85
Cost execució material:				17,91

5.3. M. Canal exterior de secció semicircular d'acer galvanitzat de 0,5 mm de gruix, de diàmetre 125 mm i 25 cm de desenvolupament, col·locada amb peces especials i connectada al baixant.

Unitat	Descripció	Preus	Quantitat	Import (€)
h	Oficial 1a paleta	19,46	0,20	3,89
h	Oficial 1a col·locador	19,46	0,25	4,87
h	Manobre	15,35	0,15	2,30
m	Canal exterior de secció semicircular de planxa d'acer galvanitzat de gruix 0,5 mm, de diàmetre 125 mm i 25 cm de desenvolupament, com a màxim	4,40	1,30	5,72
u	Ganxo i suport d'acer galvanitzat per a canal de planxa d'acer galvanitzat de 0,5 mm de gruix, de D 125 mm i 25 cm de desenvolupament	2,57	3,00	7,71
u	Vis d'acer galvanitzat de 5,4x65 mm, amb junts de metall i goma i tac de niló de diàmetre 8/10 mm	0,26	5,50	1,43
%	Despeses auxiliars sobre la mà d'obra	11,06	0,03	0,33
Cost Directe:				26,25
5% de Despeses Indirectes:				1,31
Cost execució material:				27,56

5.4 M. Baixant de tub de PVC de paret estructurada, àrea d'aplicació B segons norma UNE-EN 1453-1, de DN 75 mm, incloses les peces especials i fixat mecànicament amb brides.

Unitat	Descripció	Preus	Quantitat	Import (€)
h	Oficial 1a col·locador	19,45	0,30	5,84
h	Ajudant col·locador	17,16	0,15	2,57
m	Tub de PVC de paret estructurada, àrea d'aplicació B segons norma UNE-EN 1453-1, de DN 75 mm i de llargària 3 m, per a encolar	2,60	1,40	3,64
u	Brida per a tub de PVC de diàmetre entre 75 i 110 mm	1,16	0,90	1,04
u	Accessori genèric per a tub de PVC de D=75 mm	1,95	0,33	0,64
u	Element de muntatge per a tub de PVC de D=75 mm	0,03	1,00	0,03
%	Despeses auxiliars sobre la mà d'obra	8,41	0,015	0,13
Cost Directe:				13,89
5% de Despeses Indirectes:				0,70
Cost execució material:				14,59

5.5. M. Peça per a acroteri alt en pendent, de planxa de zinc de 0,6 mm de gruix i 60 cm de desenvolupament, col·locada amb fixacions mecàniques.

Unitat	Descripció	Preus	Quantitat	Import (€)
h	Oficial 1a paleta	19,46	0,08	1,56
h	Oficial 1a col·locador	19,46	0,16	3,11
h	Manobre	15,35	0,08	1,23
m	Peça per a acroteri alt en pendent, de planxa de zinc de 0,6 mm de gruix de 60 cm de desenvolupament, com a màxim, amb 6 plecs	11,88	1,20	14,26
u	Vis d'acer galvanitzat de 5,4x65 mm, amb junts de plom i ferro i tac de niló de diàmetre 8/10 mm	0,21	4,00	0,84
%	Despeses auxiliars sobre la mà d'obra	5,90	0,025	0,15
Cost Directe:				21,15
5% de Despeses Indirectes:				1,05
Cost execució material:				22,20

CAPÍTOL 6: Solera

6.1. M2. Subbase de grava de 20 cm de gruix i grandària màxima de 50 a 70 mm, amb estesa i piconatge del material.

Unitat	Descripció	Preus	Quantitat	Import (€)
h	Manobre	15,35	0,06	0,92
h	Manobre especialista	16,23	0,12	1,95
t	Grava de pedrera de pedra granítica, de 50 a 70 mm	19,33	0,36	7,01
h	Picó vibrant dúplex de 1300 kg	12,16	0,06	0,73
%	Despeses auxiliars sobre la mà d'obra	2,87	0,015	0,04
Cost Directe:				10,65
5% de Despeses Indirectes:				0,53
Cost execució material:				11,18

6.2. M2. Solera de formigó lleuger d'argila expandida 20 a 25 N/mm² de resistència a la compressió, de densitat 1400 a 1600 kg/m³, de 20 cm de gruix.

Unitat	Descripció	Preus	Quantitat	Import (€)
h	Oficial 1a paleta	19,46	0,13	2,49
h	Manobre	15,35	0,26	3,93
m ³	Formigó lleuger d'argila expandida, 20 a 25 N/mm ² de resistència a la compressió, de densitat 1400 a 1600 kg/m ³ , elaborat a l'obra amb formigonera de 165 l	138,93	0,21	28,62
%	Despeses auxiliars sobre la mà d'obra	6,42	0,015	0,10
Cost Directe:				35,14
5% de Despeses Indirectes:				1,76
Cost execució material:				36,90

6.3. M2. Armadura per lloses de formigó AP500SD amb malla electrosoldada de barres corrugades d'acer ME 15 x 15 cm D:6 - 6 mm 6 x 6,2 m B500SD 6 x 2,2 UNE-EN 10080 elaborada a l'obra i manipulada a taller.

Unitat	Descripció	Preus	Quantitat	Import (€)
h	Oficial 1a ferrallista	19,46	0,02	0,39
h	Ajudant ferrallista	17,16	0,02	0,34
kg	Filferro recuit de diàmetre 1,3 mm	1,09	0,018	0,02
m ²	Malla electrosoldada de barres corrugades d'acer ME 15 x 15cm D:6 - 6 mm 6 x 2,2 m B500SD UNE-EN 10080, elaborada a l'obra i manipulada a taller	2,50	1,00	2,50
%	Despeses auxiliars sobre la mà d'obra	0,73	0,015	0,01
Cost Directe:				3,27
5% de Despeses Indirectes:				0,16
Cost execució material:				3,43

6.4. M3. Subbase de tot-u artificial, amb estesa i piconatge del material al 95% del PM.

Unitat	Descripció	Preus	Quantitat	Import (€)
h	Manobre	15,35	0,06	0,92
m ³	Aigua	1,05	0,05	0,05
m ³	Tot-u artificial	20,78	1,15	23,90
h	Motoanivelladora petita	56,95	0,04	1,99
h	Corró vibratori autopropulsat, de 12 a 14 t	66,20	0,03	1,99
h	Camió cisterna de 8 m ³	42,60	0,03	1,07
%	Despeses auxiliars sobre la mà d'obra	0,92	0,015	0,01
Cost Directe:				29,93
5% de Despeses Indirectes:				1,50
Cost execució material:				31,43

6.5. M2. Reg d'imprimació amb betum asfàltic fluïdificat FM-100, amb dotació 1 kg/m².

Unitat	Descripció	Preus	Quantitat	Import (€)
h	Manobre especialista	16,23	0,03	0,05
t	Betum fluïdificat tipus FM-100	371,88	0,001	0,37
h	Camió cisterna per a reg asfàltic	28,42	0,003	0,09
%	Despeses auxiliars sobre la mà d'obra	0,05	0,015	0,0007
Cost Directe:				0,51
5% de Despeses Indirectes:				0,02
Cost execució material:				0,53

6.6. M2. Ferm flexible per a freqüència mitjana de trànsit pesat, format per paviment de mescla bituminosa contínua en calent amb base de granulat-ciment i subbase de tot-u artificial, sobre esplanada.

Unitat	Descripció	Preus	Quantitat	Import (€)
m ³	Subbase de tot-u artificial, amb estesa i piconatge del material al 95% del PM	29,77	0,15	4,47
m ³	Base de grava-ciment GC20, amb estesa i piconatge del material al 98% del PM	40,67	0,20	8,13
t	Paviment de mescla bituminosa contínua en calent de composició densa D-20 amb granulat granític i betum asfàltic de penetració, estesa i compactada al 98 % de l'assaig marshall	56,58	0,18	10,41
m ²	Reg d'imprimació amb emulsió bituminosa catiónica ECI, amb dotació 1 kg/m ²	0,60	1,00	0,60
Cost Directe:				23,61
5% de Despeses Indirectes:				1,18
Cost execució material:				24,79

CAPÍTOL 7: Tancaments

7.1. M2. Tancament de plaques conformades alleugerides llises de formigó armat de 20 cm de gruix, amb aïllament de 11 cm, de 3 m d'amplària i 14 m de llargària com a màxim, amb acabat llis de color blanc a una cara, col·locades.

Unitat	Descripció	Preus	Quantitat	Import (€)
h	Oficial 1a paleta	19,46	0,05	0,92
h	Manobre	15,35	0,09	1,44
m ²	Placa conformada alleugerida llisa de formigó armat de 20 cm de gruix, amb aïllament de 11 cm, de 3 m d'amplària i 14 m de llargària com a màxim, amb acabat llis de color blanc a una cara	64,96	1,00	64,96
h	Grua autopropulsada de 12 t	48,98	0,05	2,30
%	Despeses auxiliars sobre la mà d'obra	2,36	0,015	0,04
Cost Directe:				69,66
5% de Despeses Indirectes:				3,48
Cost execució material:				73,14

7.2. M2. Paredó recolzat divisori de 10 cm de gruix, de totxana de 290x140x100 mm, LD, categoria I, segons la norma UNE-EN 771-1 , per a revestir, col·locat amb morter mixt 1:2:10.

Unitat	Descripció	Preus	Quantitat	Import (€)
h	Oficial 1a paleta	19,46	0,46	8,95
h	Manobre	15,35	0,23	3,53
u	Totxana de 290x140x100 mm, categoria I, LD, segons la norma UNE-EN 771-1	0,22	22,50	4,95
m ³	Morter mixt de ciment pòrtland amb filler calcari CEM II/B-L, calç i sorra de pedra granítica amb 200 kg/m ³ de ciment, amb una proporció en volum 1:2:10 i 2,5 N/mm ² de resistència a compressió, elaborat a l'obra amb formigonera de 165 l	107,01	0,013	1,37
%	Despeses auxiliars sobre la mà d'obra	1,48	0,025	0,31
Cost Directe:				19,11
5% de Despeses Indirectes:				0,96
Cost execució material:				20,07

7.3. M2. Cel ras de plaques d'escaiola fonoabsorbents de cara vista, preu alt, de 60x60 cm sistema desmuntable amb entramat ocult i suspensió autoanivelladora de barra roscada.

Unitat	Descripció	Preus	Quantitat	Import (€)
h	Oficial 1a muntador	20,10	0,27	5,43
h	Manobre	15,35	0,07	1,07
m ²	Placa d'escaiola fonoabsorbent de cara vista, preu alt, de 60x60 cm, per a cel ras desmuntable amb entramat ocult	14,47	1,05	15,19
m ²	Entramat metàl·lic ocult amb suspensió autoanivelladora de barra roscada, per a cel ras de plaques de 60x60 cm	3,94	1,00	3,94
%	Despeses auxiliars sobre la mà d'obra	6,50	0,015	0,10
Cost Directe:				25,73
5% de Despeses Indirectes:				1,29
Cost execució material:				27,02

7.4. M2. Cel ras de PVC, amb lamel·les en posició horitzontal de 9 cm d'amplària, separades 2 cm, sistema desmuntable amb entramat ocult i suspensió autoanivelladora de platina.

Unitat	Descripció	Preus	Quantitat	Import (€)
h	Oficial 1a muntador	20,10	0,31	6,23
h	Manobre	15,35	0,08	1,23
m ²	Lamel·la de PVC, horitzontal, de 9 cm d'amplària, amb separació de 2 cm, per a cel ras desmuntable, amb entramat ocult	9,11	1,05	9,57
m ²	Entramat metàl·lic ocult amb suspensió autoanivelladora de platina, per a cel ras de lamel·les horitzontals	3,86	1,00	3,86
%	Despeses auxiliars sobre la mà d'obra	7,46	0,015	0,11
Cost Directe:				21,00
5% de Despeses Indirectes:				1,05
Cost execució material:				22,05

7.5. M2. Enguixat a bona vista sobre parament horitzontal interior, a més de 3,00 m d'alçària, amb guix B1, acabat lliscat amb guix C6.

Unitat	Descripció	Preus	Quantitat	Import (€)
h	Oficial 1a guixaire	19,46	0,22	4,28
h	Manobre guixaire	15,35	0,11	1,69
kg	Guix de designació C6/20/2, segons la norma UNE-EN 13279-1	0,10	0,76	0,08
m ³	Pasta de guix B1	96,13	0,01	1,25
%	Despeses auxiliars sobre la mà d'obra	7,46	0,015	0,11
Cost Directe:				7,44
5% de Despeses Indirectes:				0,37
Cost execució material:				7,81

7.6. M2. Pintat de parament vertical de guix, amb pintura plàstica amb acabat llis, amb una capa segelladora i dues d'acabat.

Unitat	Descripció	Preus	Quantitat	Import (€)
h	Oficial 1a pintor	19,46	0,10	1,95
h	Ajudant pintor	17,16	0,01	0,17
kg	Pintura plàstica per a interiors	3,33	0,40	1,32
kg	Segelladora	4,25	0,15	0,65
%	Despeses auxiliars sobre la mà d'obra	2,12	0,015	0,03
Cost Directe:				4,12
5% de Despeses Indirectes:				0,21
Cost execució material:				4,33

CAPÍTOL 8: Paviment

8.1. M2. Paviment continu multicapa de morter de resines epoxi amb 1 capa d'acabat de morter i una capa de pintura de recobriment.

Unitat	Descripció	Preus	Quantitat	Import (€)
h	Oficial 1a	19,46	0,26	5,06
h	Manobre	15,35	0,26	3,99
kg	Pintura acrílica	5,39	0,21	1,13
kg	Morter de resines epoxi per a capa d'acabat, per a paviment continu	6,15	0,84	5,17
%	Despeses auxiliars sobre la mà d'obra	9,05	0,015	0,14
Cost Directe:				15,49
5% de Despeses Indirectes:				0,77
Cost execució material:				16,26

8.2. M2. Paviment interior, de rajola de gres extruït esmaltat de forma rectangular preu mitjà, de 26 a 45 peces m², col·locat a truc de maceta amb morter adhesiu C1 (UNE-EN 12004) i rejuntat amb beurada CG1 (UNE-EN 13888).

Unitat	Descripció	Preus	Quantitat	Import (€)
h	Oficial 1a col·locador	19,46	0,55	10,70
h	Ajudant col·locador	17,16	0,20	3,43
h	Manobre	15,35	0,03	0,46
kg	Material per a rejuntat de rajoles ceràmiques CG1 segons norma UNE-EN 13888, de color	0,30	1,43	0,43
kg	Mortor adhesiu tipus C1 segons norma UNE-EN 12004	0,31	7,00	2,17
m ²	Rajola de gres extruït esmaltat de forma rectangular, de 26 a 45 peces/m ² , preu mitjà	10,86	1,02	11,08
%	Despeses auxiliars sobre la mà d'obra	14,60	0,015	0,22
Cost Directe:				28,49
5% de Despeses Indirectes:				1,42
Cost execució material:				29,91

CAPÍTOL 9: Fusteria i vidre

9.1. U. Porta d'alumini anoditzat, col·locada sobre bastiment de base, amb una fulla batent, per a un buit d'obra aproximat de 90x215 cm, elaborada amb perfils de preu mitjà.

Unitat	Descripció	Preus	Quantitat	Import (€)
h	Oficial 1a muntador	20,10	0,60	12,06
h	Ajudant muntador	17,16	0,12	2,06
dm ³	Massilla per a segellats, d'aplicació amb pistola, de base silicona neutra monocomponent	14,65	0,10	1,47
dm ³	Massilla per a segellats, d'aplicació amb pistola, de base poliuretà monocomponent	14,24	0,31	4,41
m ²	Porta d'alumini anoditzat, per a col·locar sobre bastiment de base, amb una fulla batent, per a un buit d'obra d'1,5 a 1,99 m ² , elaborada amb perfils de preu mitjà	145,28	1,94	281,12
%	Despeses auxiliars sobre la mà d'obra	14,12	0,025	0,35
Cost Directe:				301,47
5% de Despeses Indirectes:				15,07
Cost execució material:				316,54

9.2. U. Porta tallafocs metàl·lica, EI2-C 60, una fulla batent, per a una llum de 80x210 cm, preu superior, col·locada.

Unitat	Descripció	Preus	Quantitat	Import (€)
h	Oficial 1a manyà	19,77	0,25	4,94
u	Porta tallafocs metàl·lica, EI2-C 60 una fulla batent per a una llum de 80x210 cm, preu superior	262,69	1,00	262,69
%	Despeses auxiliars sobre la mà d'obra	4,94	0,025	0,12
Cost Directe:				267,75
5% de Despeses Indirectes:				13,39
Cost execució material:				381,14

9.3. M2. Porta plegable d'obertura ràpida vertical de teixit revestit de PVC, de 3 a 3,5 m d'alçària màxima, amb bastiment i estructura de perfils d'acer galvanitzat, amb armari elèctric, interruptor-pulsador i fotocèl·lula de seguretat, ancorada amb morter de ciment 1:4, elaborat a l'obra amb formigonera de 165 l.

Unitat	Descripció	Preus	Quantitat	Import (€)
h	Oficial 1a paleta	19,46	0,60	11,68
h	Manobre	15,35	0,60	9,21
m ²	Porta plegable d'apertura ràpida vertical de teixit revestit de PVC, de 3 a 3,5 m d'alçària màxima, amb bastiment i estructura de perfils d'acer galvanitzat, amb armari elèctric, interruptor-pulsador i fotocèl·lula de seguretat	340,71	1,00	340,71
m ³	Morter de ciment pòrtland amb filler calcari CEM II/B-L i sorra de pedra granítica amb 380 kg/m ³ de ciment, amb una proporció en volum 1:4 i 10 N/mm ² de resistència a compressió, elaborat a l'obra amb formigonera de 165 l	88,58	0,004	0,37
%	Despeses auxiliars sobre la mà d'obra	20,89	0,025	0,52
Cost Directe:				362,49
5% de Despeses Indirectes:				18,12
Cost execució material:				380,61

9.4. U. Finestra d'alumini lacat amb trencament de pont tèrmic, col·locada sobre bastiment de base, amb dues fulles batents, per a un buit d'obra aproximat de 150x120 cm, elaborada amb perfils de preu alt, classificació mínima 3 de permeabilitat a l'aire segons UNE-EN 12207, classificació mínima 8A d'estanquitat a l'aigua segons UNE-EN 12208 i classificació mínima C4 de resistència al vent segons UNE-EN 12210, amb caixa de persiana i guies.

Unitat	Descripció	Preus	Quantitat	Import (€)
h	Oficial 1a muntador	20,10	0,60	12,06
h	Ajudant muntador	17,16	0,15	2,57
dm ³	Massilla per a segellats, d'aplicació amb pistola, de base silicona neutra monocomponent	14,65	0,11	1,61
dm ³	Massilla per a segellats, d'aplicació amb pistola, de base poliuretà monocomponent	14,24	0,32	4,56
m ²	Finestra d'alumini lacat, amb trencament de pont tèrmic, per a col·locar sobre bastiment de base, amb dues fulles batents, per a un buit d'obra d'1,5 a 1,99 m ² de superfície, elaborada amb perfils de preu alt, classificació mínima 3 de permeabilitat a l'aire segons UNE-EN 12207, classificació mínima 8A d'estanquitat a l'aigua segons UNE-EN 12208 i classificació mínima C4 de resistència al vent segons UNE-EN 12210, amb caixa de persiana i guies	189,64	1,80	341,35
%	Despeses auxiliars sobre la mà d'obra	14,63	0,025	0,37
Cost Directe:				362,52
5% de Despeses Indirectes:				18,13
Cost execució material:				380,65

9.5. U. Finestra d'alumini lacat amb trencament de pont tèrmic, col·locada sobre bastiment de base, amb una fulla basculant, per a un buit d'obra aproximat de 75x90 cm, elaborada amb perfils de preu alt, classificació mínima 3 de permeabilitat a l'aire segons UNE-EN 12207, classificació mínima 8A d'estanquitat a l'aigua segons UNE-EN 12208 i classificació mínima C4 de resistència al vent segons UNE-EN 12210, amb caixa de persiana i guies.

Unitat	Descripció	Preus	Quantitat	Import (€)
h	Oficial 1a muntador	20,10	0,40	8,04
h	Ajudant muntador	17,16	0,10	1,72
dm ³	Massilla per a segellats, d'aplicació amb pistola, de base silicona neutra monocomponent	14,65	0,07	1,03
dm ³	Massilla per a segellats, d'aplicació amb pistola, de base poliuretà monocomponent	14,24	0,20	2,84
m ²	Finestra d'alumini lacat, amb trencament de pont tèrmic, per a col·locar sobre bastiment de base, amb una fulla basculant, per a un buit d'obra de 0,5 a 0,74 m ² de superfície, elaborada amb perfils de preu alt, classificació mínima 3 de permeabilitat a l'aire segons UNE-EN 12207, classificació mínima 8A d'estanquitat a l'aigua segons UNE-EN 12208 i classificació mínima C4 de resistència al vent segons UNE-EN 12210, amb caixa de persiana i guies	209,89	1,68	141,68
%	Despeses auxiliars sobre la mà d'obra	9,76	0,025	0,24
Cost Directe:				155,55
5% de Despeses Indirectes:				7,78
Cost execució material:				163,33

9.6. U. Finestra d'alumini lacat amb trencament de pont tèrmic, col·locada sobre bastiment de base, amb una fulla basculant, per a un buit d'obra aproximat de 60x60 cm, elaborada amb perfils de preu alt, classificació mínima 3 de permeabilitat a l'aire segons UNE-EN 12207, classificació mínima 8A d'estanquitat a l'aigua segons UNE-EN 12208 i classificació mínima C4 de resistència al vent segons UNE-EN 12210, amb caixa de persiana i guies.

Unitat	Descripció	Preus	Quantitat	Import (€)
h	Oficial 1a muntador	20,10	0,40	8,04
h	Ajudant muntador	17,16	0,10	1,72
dm ³	Massilla per a segellats, d'aplicació amb pistola, de base silicona neutra monocomponent	14,65	0,05	0,73
dm ³	Massilla per a segellats, d'aplicació amb pistola, de base poliuretà monocomponent	14,24	0,14	1,99
m ²	Finestra d'alumini lacat, amb trencament de pont tèrmic, per a col·locar sobre bastiment de base, amb una fulla basculant, per a un buit d'obra de 0,25 a 0,49 m ² de superfície, elaborada amb perfils de preu alt, classificació mínima 3 de permeabilitat a l'aire segons UNE-EN 12207, classificació mínima 8A d'estanquitat a l'aigua segons UNE-EN 12208 i classificació mínima C4 de resistència al vent segons UNE-EN 12210, amb caixa de persiana i guies	227,38	0,36	81,86
%	Despeses auxiliars sobre la mà d'obra	9,76	0,025	0,24
Cost Directe:				94,58
5% de Despeses Indirectes:				4,73
Cost execució material:				99,31

9.7. M. Reixat d'acer d'alçària 2 m amb acabat galvanitzat amb bastidor de 2,65x2 m de tub de 50x30x2 mm i malla electrosoldada de 200x50 mm i diàmetre 6 mm, i pals de tub de 50x30x2 mm, col·locats cada 2,8 m sobre daus de formigó.

Unitat	Descripció	Preus	Quantitat	Import (€)
h	Oficial 1a muntador	20,10	0,11	2,21
h	Oficial 1a d'obra pública	19,46	0,26	5,06
h	Ajudant muntador	17,16	0,26	4,46
m	Reixat d'alçària 2 m, d'acer galvanitzat amb bastidor de 2,65x2 m de tub de 50x30x2 mm i malla electrosoldada de 200x50 mm i D 6 mm i pals de tub de 50x30x2 mm col·locats cada 2,8 m	50,67	1,00	50,67
m ³	Formigó de 200 kg/m ³ , amb una proporció en volum 1:3:6, amb ciment pòrtland amb filler calcari CEM II/B-L 32,5 R i granulat de pedra calcària de grandària màxima 20 mm, elaborat a l'obra amb formigonera de 165 l	77,69	0,017	1,28
%	Despeses auxiliars sobre la mà d'obra	11,73	0,015	0,18
Cost Directe:				63,86
5% de Despeses Indirectes:				3,19
Cost execució material:				63,05

9.8. U. Porta corredera de dimensions 8x1,80 m amb sòcol de xapa de 3 mm i barrots de 40x15 cm.

Unitat	Descripció	Preus	Quantitat	Import (€)
h	Oficial 1a paleta	19,46	0,60	11,68
h	Manobre	15,35	0,30	4,61
u	Porta corredera de dimensions 8x1,80 m amb sòcol de xapa de 3 mm i barrots de 40x15 cm	1.570,90	1,00	1.570,90
%	Despeses auxiliars sobre la mà d'obra	9,79	0,025	0,24
Cost Directe:				1.587,43
5% de Despeses Indirectes:				79,37
Cost execució material:				1.666,80

CAPÍTOL 10: Instal·lació elèctrica i d'enllumenat

10.1. U. Llumenera industrial amb reflector simètric i 2 tubs fluorescents de 65 W, de forma rectangular, amb xassís polièster, muntada suspesa.

Unitat	Descripció	Preus	Quantitat	Import (€)
h	Oficial 1a electricista	20,10	0,45	9,05
h	Ajudant electricista	17,13	0,45	7,71
u	Llumenera industrial amb reflector simètric i 2 tubs fluorescents de 65 W, de forma rectangular, amb xassís polièster	52,55	1,00	52,55
u	Part proporcional d'accessoris de llumeneres industrials amb tubs fluorescents	1,27	1,00	1,27
%	Despeses auxiliars sobre la mà d'obra	16,73	0,015	0,25
Cost Directe:				70,83
5% de Despeses Indirectes:				3,54
Cost execució material:				74,37

10.2. U. Llumenera industrial amb reflector simètric i 1 tub fluorescent de 65 W, de forma rectangular, amb xassís polièster, muntada suspesa.

Unitat	Descripció	Preus	Quantitat	Import (€)
h	Oficial 1a electricista	20,10	0,33	6,63
h	Ajudant electricista	17,13	0,33	5,65
u	Llumenera industrial amb reflector simètric i 1 tub fluorescent de 65 W, de forma rectangular, amb xassís polièster	33,16	1,00	33,16
u	Part proporcional d'accessoris de llumeneres industrials amb tubs fluorescents	1,27	1,00	1,27
%	Despeses auxiliars sobre la mà d'obra	12,29	0,015	0,18
Cost Directe:				46,89
5% de Despeses Indirectes:				2,34
Cost execució material:				49,23

10.3. U. Llumenera industrial amb distribució simètrica extensiva i làmpada vapor de mercuri a pressió alta de 125 W de xapa d'alumini anoditzat, oberta, suspesa.

Unitat	Descripció	Preus	Quantitat	Import (€)
h	Oficial 1a electricista	20,10	0,65	13,07
h	Ajudant electricista	17,13	0,65	11,13
u	Llumenera industrial amb distribució simètrica extensiva i làmpada amb vapor de mercuri a pressió alta de 125 W, de xapa d'alumini anoditzat, oberta	55,44	1,00	55,44
u	Part proporcional d'accessoris de llumeneres industrials amb làmpades d'incandescència, descàrrega o mixta	1,57	1,00	1,57
%	Despeses auxiliars sobre la mà d'obra	24,20	0,015	0,36
Cost Directe:				81,57
5% de Despeses Indirectes:				4,08
Cost execució material:				85,65

10.4. U. Llumenera d'emergència i senyalització amb làmpada incandescència de 120 fins a 175 lúmens, de 2 h d'autonomia, com a màxim, muntada superficialment a la paret.

Unitat	Descripció	Preus	Quantitat	Import (€)
h	Oficial 1a electricista	20,10	0,15	3,01
h	Ajudant electricista	17,13	0,15	2,57
u	Llumenera d'emergència i senyalització amb làmpada d'incandescència de 120 fins a 175 lúmens, de 2 hores d'autonomia, com a màxim	68,97	1,00	68,97
u	Part proporcional d'accessoris de llums d'emergència i senyalització	0,50	1,00	0,50
%	Despeses auxiliars sobre la mà d'obra	5,58	0,015	0,08
Cost Directe:				75,13
5% de Despeses Indirectes:				3,76
Cost execució material:				78,89

10.5. U. Interruptor, unipolar (1P), 10 AX/250 V, amb tecla i amb caixa de superfície estanca, amb grau de protecció IP-55, preu mitjà, muntat superficialment.

Unitat	Descripció	Preus	Quantitat	Import (€)
h	Oficial 1a electricista	20,10	0,15	3,01
h	Ajudant electricista	17,13	0,183	3,13
u	Interruptor per a muntar superficialment, unipolar (1P), 10 AX/250 V, amb tecla i amb caixa de superfície estanca, amb grau de protecció IP-55, preu mitjà	3,4	1,00	3,44
u	Part proporcional d'accessoris per a interruptors i commutadors	0,30	1,00	0,30
%	Despeses auxiliars sobre la mà d'obra	6,15	0,015	0,09
Cost Directe:				9,97
5% de Despeses Indirectes:				0,50
Cost execució material:				10,47

10.6. U. Presa de corrent de superfície, bipolar amb presa de terra lateral, (2P+T), 16 A 250 V, amb tapa i caixa estanca, amb grau de protecció IP-55, preu mitjà, muntada superficialment.

Unitat	Descripció	Preus	Quantitat	Import (€)
h	Oficial 1a electricista	20,10	0,15	3,01
h	Ajudant electricista	17,13	0,183	3,13
u	I Presa de corrent per a muntar superficialment, bipolar amb presa de terra lateral (2P+T), 16 A 250 V, amb tapa i caixa estanca, amb grau de protecció IP-55, preu mitjà	2,67	1,00	2,67
u	Part proporcional d'accessoris per a endolls	0,32	1,00	0,32
%	Despeses auxiliars sobre la mà d'obra	6,15	0,015	0,09
Cost Directe:				9,22
5% de Despeses Indirectes:				0,47
Cost execució material:				9,69

10.7. M. Conductor de coure de designació UNE RV-K 0,6/1 kV, tripolar de secció 3x1,5 mm², col·locat en tub.

Unitat	Descripció	Preus	Quantitat	Import (€)
h	Oficial 1a electricista	20,10	0,015	0,31
h	Ajudant electricista	17,13	0,015	0,26
m	Conductor de coure de designació UNE RV-K 0,6/1 kV, tripolar de secció 3x1,5 mm ²	0,58	1,02	0,59
%	Despeses auxiliars sobre la mà d'obra	0,56	0,015	0,008
Cost Directe:				1,16
5% de Despeses Indirectes:				0,06
Cost execució material:				1,22

10.8. M. Conductor de coure de designació UNE RV-K 0,6/1 kV, tripolar de secció 3x10 mm², col·locat en tub.

Unitat	Descripció	Preus	Quantitat	Import (€)
h	Oficial 1a electricista	20,10	0,04	0,80
h	Ajudant electricista	17,13	0,04	0,69
m	Conductor de coure de designació UNE RV-K 0,6/1 kV, tripolar de secció 3x10 mm ²	2,96	1,02	3,02
%	Despeses auxiliars sobre la mà d'obra	1,49	0,015	0,02
Cost Directe:				4,53
5% de Despeses Indirectes:				0,22
Cost execució material:				4,75

10.9. M. Conductor de coure de designació UNE RV-K 0,6/1 kV, pentapolar de secció 5x6 mm², col·locat en tub.

Unitat	Descripció	Preus	Quantitat	Import (€)
h	Oficial 1a electricista	20,10	0,04	0,80
h	Ajudant electricista	17,13	0,04	0,69
m	Conductor de coure de designació UNE RV-K 0,6/1 kV, tripolar de secció 5x6 mm ²	2,82	1,02	2,88
%	Despeses auxiliars sobre la mà d'obra	1,49	0,015	0,02
Cost Directe:				4,39
5% de Despeses Indirectes:				0,22
Cost execució material:				4,61

10.10. M. Conductor de coure de designació UNE RV-K 0,6/1 kV, pentapolar de secció 5x10 mm², col·locat en tub.

Unitat	Descripció	Preus	Quantitat	Import (€)
h	Oficial 1a electricista	20,10	0,04	0,80
h	Ajudant electricista	17,13	0,04	0,69
m	Conductor de coure de designació UNE RV-K 0,6/1 kV, tripolar de secció 5x10 mm ²	4,46	1,02	4,55
%	Despeses auxiliars sobre la mà d'obra	1,49	0,015	0,02
Cost Directe:				6,06
5% de Despeses Indirectes:				0,30
Cost execució material:				6,36

10.11. U. Interruptor automàtic magnetotèrmic de 16 A d'intensitat nominal, tipus PIA corba B, unipolar (1P), de 25 kA de poder de tall segons UNE-EN 60947-2, d'1 mòdul DIN de 18 mm d'amplària, muntat en perfil DIN.

Unitat	Descripció	Preus	Quantitat	Import (€)
h	Oficial 1a electricista	20,10	0,15	3,02
h	Ajudant electricista	17,13	0,20	3,43
u	Interruptor automàtic magnetotèrmic de 16 A d'intensitat nominal, tipus PIA corba B, unipolar (1P), de 25 kA de poder de tall segons UNE-EN 60947-2, d'1 mòdul DIN de 18 mm d'amplària, per a muntar en perfil DIN	23,86	1,00	23,86
u	Part proporcional d'accessoris per a interruptors magnetotèrmics	0,36	1,00	0,36
%	Despeses auxiliars sobre la mà d'obra	6,44	0,015	0,097
Cost Directe:				30,76
5% de Despeses Indirectes:				1,54
Cost execució material:				32,30

10.12. U. Interruptor automàtic magnetotèrmic de 3 A d'intensitat nominal, tipus PIA corba C, unipolar (1P), de 25 kA de poder de tall segons UNE-EN 60947-2, d'1 mòdul DIN de 18 mm d'amplària, muntat en perfil DIN.

Unitat	Descripció	Preus	Quantitat	Import (€)
h	Oficial 1a electricista	20,10	0,15	3,02
h	Ajudant electricista	17,13	0,20	3,43
u	Interruptor automàtic magnetotèrmic de 3 A d'intensitat nominal, tipus PIA corba C, unipolar (1P), de 25 kA de poder de tall segons UNE-EN 60947-2, d'1 mòdul DIN de 18 mm d'amplària, per a muntar en perfil DIN	27,40	1,00	27,40
u	Part proporcional d'accessoris per a interruptors magnetotèrmics	0,36	1,00	0,36
%	Despeses auxiliars sobre la mà d'obra	6,44	0,015	0,097
Cost Directe:				34,30
5% de Despeses Indirectes:				1,71
Cost execució material:				36,02

10.13. U. Interruptor automàtic magnetotèrmic de 40 A d'intensitat nominal, tipus PIA corba C, unipolar (1P), de 20 kA de poder de tall segons UNE-EN 60947-2, d'1 mòdul DIN de 18 mm d'amplària, muntat en perfil DIN.

Unitat	Descripció	Preus	Quantitat	Import (€)
h	Oficial 1a electricista	20,10	0,15	3,02
h	Ajudant electricista	17,13	0,20	3,43
u	Interruptor automàtic magnetotèrmic de 40 A d'intensitat nominal, tipus PIA corba C, unipolar (1P), de 20 kA de poder de tall segons UNE-EN 60947-2, d'1 mòdul DIN de 18 mm d'amplària, per a muntar en perfil DIN	25,46	1,00	25,46
u	Part proporcional d'accessoris per a interruptors magnetotèrmics	0,36	1,00	0,36
%	Despeses auxiliars sobre la mà d'obra	6,44	0,015	0,097
Cost Directe:				32,36
5% de Despeses Indirectes:				1,62
Cost execució material:				33,98

10.14. U. Interruptor automàtic magnetotèrmic de 2 A d'intensitat nominal, tipus PIA corba C, unipolar (1P), de 25 kA de poder de tall segons UNE-EN 60947-2, d'1 mòdul DIN de 18 mm d'amplària, muntat en perfil DIN.

Unitat	Descripció	Preus	Quantitat	Import (€)
h	Oficial 1a electricista	20,10	0,15	3,02
h	Ajudant electricista	17,13	0,20	3,43
u	Interruptor automàtic magnetotèrmic de 2 A d'intensitat nominal, tipus PIA corba C, unipolar (1P), de 25 kA de poder de tall segons UNE-EN 60947-2, d'1 mòdul DIN de 18 mm d'amplària, per a muntar en perfil DIN	27,40	1,00	27,40
u	Part proporcional d'accessoris per a interruptors magnetotèrmics	0,36	1,00	0,36
%	Despeses auxiliars sobre la mà d'obra	6,44	0,015	0,097
Cost Directe:				34,30
5% de Despeses Indirectes:				1,71
Cost execució material:				36,01

10.15. U. Interruptor automàtic magnetotèrmic de 50 A d'intensitat nominal, tipus PIA corba B, unipolar (1P), de 6000 A de poder de tall segons UNE-EN 60898 i de 10 kA de poder de tall segons UNE-EN 60947-2, d'1 mòdul DIN de 18 mm d'amplària, muntat en perfil DIN.

Unitat	Descripció	Preus	Quantitat	Import (€)
h	Oficial 1a electricista	20,10	0,25	5,02
h	Ajudant electricista	17,13	0,20	3,43
u	Interruptor automàtic magnetotèrmic de 50 A d'intensitat nominal, tipus PIA corba B, unipolar (1P), de 6000 A de poder de tall segons UNE-EN 60898 i de 10 kA de poder de tall segons UNE-EN 60947-2, d'1 mòdul DIN de 18 mm d'amplària, per a muntar en perfil DIN	31,71	1,00	31,71
u	Part proporcional d'accessoris per a interruptors magnetotèrmics	0,36	1,00	0,36
%	Despeses auxiliars sobre la mà d'obra	8,45	0,015	0,13
Cost Directe:				40,65
5% de Despeses Indirectes:				2,03
Cost execució material:				42,68

10.16. U. Interruptor automàtic magnetotèrmic de 32 A d'intensitat nominal, tipus PIA corba B, unipolar (1P), de 20 kA de poder de tall segons UNE-EN 60947-2, d'1 mòdul DIN de 18 mm d'amplària, muntat en perfil DIN.

Unitat	Descripció	Preus	Quantitat	Import (€)
h	Oficial 1a electricista	20,10	0,15	3,02
h	Ajudant electricista	17,13	0,20	3,43
u	Interruptor automàtic magnetotèrmic de 32 A d'intensitat nominal, tipus PIA corba B, unipolar (1P), de 20 kA de poder de tall segons UNE-EN 60947-2, d'1 mòdul DIN de 18 mm d'amplària, per a muntar en perfil DIN	27,50	1,00	27,50
u	Part proporcional d'accessoris per a interruptors magnetotèrmics	0,36	1,00	0,36
%	Despeses auxiliars sobre la mà d'obra	6,44	0,015	0,09
Cost Directe:				34,40
5% de Despeses Indirectes:				1,72
Cost execució material:				36,12

10.17. U. Interruptor automàtic magnetotèrmic de 25 A d'intensitat nominal, tipus PIA corba B, unipolar (1P), de 25 kA de poder de tall segons UNE-EN 60947-2, d'1 mòdul DIN de 18 mm d'amplària, muntat en perfil DIN.

Unitat	Descripció	Preus	Quantitat	Import (€)
h	Oficial 1a electricista	20,10	0,15	3,02
h	Ajudant electricista	17,13	0,20	3,43
u	Interruptor automàtic magnetotèrmic de 25 A d'intensitat nominal, tipus PIA corba B, unipolar (1P), de 25 kA de poder de tall segons UNE-EN 60947-2, d'1 mòdul DIN de 18 mm d'amplària, per a muntar en perfil DIN	25,94	1,00	25,94
u	Part proporcional d'accessoris per a interruptors magnetotèrmics	0,36	1,00	0,36
%	Despeses auxiliars sobre la mà d'obra	6,44	0,015	0,09
Cost Directe:				32,84
5% de Despeses Indirectes:				1,64
Cost execució material:				34,48

10.18. U. Interruptor diferencial de la classe AC, gamma residencial, de 16 A d'intensitat nominal, bipolar (2P), de sensibilitat 0,03 A, de desconnexió fix instantani, amb botó de test incorporat i indicador mecànic de defecte, construït segons les especificacions de la norma UNE-EN 61008-1, de 2 mòduls DIN de 18 mm d'amplària, muntat en perfil DIN.

Unitat	Descripció	Preus	Quantitat	Import (€)
h	Oficial 1a electricista	20,10	0,35	7,03
h	Ajudant electricista	17,13	0,20	3,43
u	Interruptor diferencial de la classe AC, gamma residencial, de 16 A d'intensitat nominal, bipolar (2P), de 0,03 A de sensibilitat, de desconnexió fix instantani, amb botó de test incorporat i indicador mecànic de defecte, construït segons les especificacions de la norma UNE-EN 61008-1, de 2 mòduls DIN de 18 mm d'amplària, per a muntar en perfil DIN	24,91	1,00	24,91
u	Part proporcional d'accessoris per a interruptors diferencials	0,33	1,00	0,33
%	Despeses auxiliars sobre la mà d'obra	10,46	0,015	0,16
Cost Directe:				35,86
5% de Despeses Indirectes:				1,79
Cost execució material:				37,65

10.19. U. Interruptor diferencial de la classe AC, gamma residencial, de 40 A d'intensitat nominal, bipolar (2P), de sensibilitat 0,03 A, de desconnexió fix instantani, amb botó de test incorporat i indicador mecànic de defecte, construït segons les especificacions de la norma UNE-EN 61008-1, de 2 mòduls DIN de 18 mm d'amplària, muntat en perfil DIN.

Unitat	Descripció	Preus	Quantitat	Import (€)
h	Oficial 1a electricista	20,10	0,35	7,03
h	Ajudant electricista	17,13	0,20	3,43
u	Interruptor diferencial de la classe AC, gamma residencial, de 40 A d'intensitat nominal, bipolar (2P), de 0,03 A de sensibilitat, de desconnexió fix instantani, amb botó de test incorporat i indicador mecànic de defecte, construït segons les especificacions de la norma UNE-EN 61008-1, de 2 mòduls DIN de 18 mm d'amplària, per a muntar en perfil DIN	25,30	1,00	25,30
u	Part proporcional d'accessoris per a interruptors diferencials	0,33	1,00	0,33
%	Despeses auxiliars sobre la mà d'obra	10,46	0,015	0,16
Cost Directe:				36,25
5% de Despeses Indirectes:				1,81
Cost execució material:				38,06

10.20. U. Interruptor diferencial de la classe AC, gamma terciari, de 63 A d'intensitat nominal, bipolar (2P), de sensibilitat 0,3 A, de desconnexió fix instantani, amb botó de test incorporat i indicador mecànic de defecte, construït segons les especificacions de la norma UNE-EN 61008-1, de 2 mòduls DIN de 18 mm d'amplària, muntat en perfil DIN.

Unitat	Descripció	Preus	Quantitat	Import (€)
h	Oficial 1a electricista	20,10	0,35	7,03
h	Ajudant electricista	17,13	0,20	3,43
u	Interruptor diferencial de la classe AC, gamma terciari, de 63 A d'intensitat nominal, bipolar (2P), de 0,3 A de sensibilitat, de desconnexió fix instantani, amb botó de test incorporat i indicador mecànic de defecte, construït segons les especificacions de la norma UNE-EN 61008-1, de 2 mòduls DIN de 18 mm d'amplària, per a muntar en perfil DIN	108,34	1,00	108,34
u	Part proporcional d'accessoris per a interruptors diferencials	0,33	1,00	0,33
%	Despeses auxiliars sobre la mà d'obra	10,46	0,015	0,16
Cost Directe:				119,29
5% de Despeses Indirectes:				5,96
Cost execució material:				125,25

10.21. U. Interruptor diferencial de la classe AC, gamma terciari, de 40 A d'intensitat nominal, bipolar (2P), de sensibilitat 0,3 A, de desconnexió fix instantani, amb botó de test incorporat i indicador mecànic de defecte, construït segons les especificacions de la norma UNE-EN 61008-1, de 2 mòduls DIN de 18 mm d'amplària, muntat en perfil DIN.

Unitat	Descripció	Preus	Quantitat	Import (€)
h	Oficial 1a electricista	20,10	0,35	7,03
h	Ajudant electricista	17,13	0,20	3,43
u	Interruptor diferencial de la classe AC, gamma terciari, de 40 A d'intensitat nominal, bipolar (2P), de 0,3 A de sensibilitat, de desconnexió fix instantani, amb botó de test incorporat i indicador mecànic de defecte, construït segons les especificacions de la norma UNE-EN 61008-1, de 2 mòduls DIN de 18 mm d'amplària, per a muntar en perfil DIN	61,04	1,00	61,04
u	Part proporcional d'accessoris per a interruptors diferencials	0,33	1,00	0,33
%	Despeses auxiliars sobre la mà d'obra	10,46	0,015	0,16
Cost Directe:				71,99
5% de Despeses Indirectes:				3,60
Cost execució material:				75,59

10.22. U. Interruptor diferencial de la classe AC, gamma terciari, de 25 A d'intensitat nominal, bipolar (2P), de sensibilitat 0,3 A, de desconnexió fix instantani, amb botó de test incorporat i indicador mecànic de defecte, construït segons les especificacions de la norma UNE-EN 61008-1, de 2 mòduls DIN de 18 mm d'amplària, muntat en perfil DIN.

Unitat	Descripció	Preus	Quantitat	Import (€)
h	Oficial 1a electricista	20,10	0,35	7,03
h	Ajudant electricista	17,13	0,20	3,43
u	Interruptor diferencial de la classe AC, gamma terciari, de 25 A d'intensitat nominal, bipolar (2P), de 0,3 A de sensibilitat, de desconnexió fix instantani, amb botó de test incorporat i indicador mecànic de defecte, construït segons les especificacions de la norma UNE-EN 61008-1, de 2 mòduls DIN de 18 mm d'amplària, per a muntar en perfil DIN	61,00	1,00	61,00
u	Part proporcional d'accessoris per a interruptors diferencials	0,33	1,00	0,33
%	Despeses auxiliars sobre la mà d'obra	10,46	0,015	0,16
Cost Directe:				71,95
5% de Despeses Indirectes:				3,60
Cost execució material:				75,55

10.23. M. Conductor d'alumini designació UNE VV 0,6/1 KV, tetrapolar de secció 3x95 mm²+50 mm², col·locat en tubs.

Unitat	Descripció	Preus	Quantitat	Import (€)
h	Oficial 1a electricista	20,10	0,09	1,81
h	Ajudant electricista	17,13	0,09	1,54
m	Conductor d'alumini designació UNE VV 0,6/1 KV, tetrapolar de secció 3x95 mm ² +50 mm ²	8,08	1,02	8,24
%	Despeses auxiliars sobre la mà d'obra	3,35	0,015	0,05
Cost Directe:				11,64
5% de Despeses Indirectes:				0,58
Cost execució material:				12,22

10.24. U. Interruptor automàtic magnetotèrmic de 300 A d'intensitat nominal, tipus ICP-M, tetrapolar (4P), de 6000 A de poder de tall segons UNE 20317, de 4 mòduls DIN de 18 mm d'amplària, muntat en perfil DIN.

Unitat	Descripció	Preus	Quantitat	Import (€)
h	Oficial 1a electricista	20,10	0,33	6,63
h	Ajudant electricista	17,13	0,20	3,43
u	Interruptor automàtic magnetotèrmic, de 300 A d'intensitat nominal, tipus ICP-M, tetrapolar (4P), de 6000 A de poder de tall segons UNE 20317, de 4 mòduls DIN de 18 mm d'amplària, per a muntar en perfil DIN	144,50	1,00	144,50
u	Part proporcional d'accessoris per a interruptors diferencials	0,36	1,00	0,36
%	Despeses auxiliars sobre la mà d'obra	10,06	0,015	0,15
Cost Directe:				155,07
5% de Despeses Indirectes:				7,75
Cost execució material:				162,82

10.25. U. Caixa general de protecció de polièster reforçat de 300 A, segons esquema UNESA número 7A i muntada superficialment.

Unitat	Descripció	Preus	Quantitat	Import (€)
h	Oficial 1a electricista	20,10	1,25	25,12
h	Ajudant electricista	17,13	1,25	21,41
u	Caixa general de protecció de polièster reforçat de 300 A, segons esquema UNESA número 7A i muntada superficialment	199,71	1,00	199,71
u	Part proporcional d'accessoris per a caixa general de protecció	10,33	1,00	10,33
%	Despeses auxiliars sobre la mà d'obra	52,78	0,015	0,79
Cost Directe:				257,36
5% de Despeses Indirectes:				12,86
Cost execució material:				270,22

10.26. U. Piqueta de connexió a terra d'acer, amb recobriment de coure de gruix estàndard, de 2000 mm de llargària i de 14,6 mm de diàmetre, clavada a terra.

Unitat	Descripció	Preus	Quantitat	Import (€)
h	Oficial 1a electricista	20,10	0,27	5,35
h	Ajudant electricista	17,13	0,27	4,56
u	Piqueta de connexió a terra d'acer i recobriment de coure, de 2000 mm de llargària, de 14,6 mm de diàmetre, estàndard	7,66	1,00	7,66
u	Part proporcional d'accessoris per a piquetes de connexió a terra	3,91	1,00	3,91
%	Despeses auxiliars sobre la mà d'obra	9,90	0,015	0,15
Cost Directe:				21,63
5% de Despeses Indirectes:				1,08
Cost execució material:				22,71

CAPÍTOL 11: Instal·lació d'aigua

11.1. U. Escalfador acumulador elèctric de 200 l de capacitat, amb cubeta d'acer galvanitzat, de 750 a 2400 W de potència, preu alt, col·locat en posició vertical amb fixacions murals i connectat.

Unitat	Descripció	Preus	Quantitat	Import (€)
h	Oficial 1a lampista	20,10	1,50	30,75
h	Ajudant lampista	17,13	0,33	5,65
u	Escalfador acumulador elèctric de 200 l de capacitat, amb cubeta d'acer galvanitzat, de 750 a 2400 W de potència	699,75	1,00	699,75
%	Despeses auxiliars sobre la mà d'obra	12,62	0,025	0,32
Cost Directe:				736,47
5% de Despeses Indirectes:				36,82
Cost execució material:				773,29

11.2. U. Lavabo de porcellana vitrificada, senzill, d'amplària de 45 a 60 cm, de color blanc, preu alt, encastat a un taulell.

Unitat	Descripció	Preus	Quantitat	Import (€)
h	Oficial 1a lampista	20,10	0,40	8,04
h	Ajudant lampista	17,13	0,10	1,71
dm ³	Massilla per a segellats, d'aplicació amb pistola, de base silicona neutra monocomponent	14,65	0,025	0,37
u	Lavabo de porcellana vitrificada senzill, d'amplària de 45 a 60 cm, de color blanc, preu alt, per a encastar	62,27	1,00	62,27
%	Despeses auxiliars sobre la mà d'obra	9,75	0,025	0,24
Cost Directe:				72,63
5% de Despeses Indirectes:				3,63
Cost execució material:				76,26

11.3. U. Inodor de porcellana vitrificada, de sortida vertical, amb seient i tapa, cisterna i mecanismes de descàrrega i alimentació incorporats, de color blanc, preu alt, col·locat sobre el paviment i connectat a la xarxa d'evacuació.

Unitat	Descripció	Preus	Quantitat	Import (€)
h	Oficial 1a lampista	20,10	1,25	25,13
h	Ajudant lampista	17,13	0,34	5,82
dm ³	Massilla per a segellats, d'aplicació amb pistola, de base silicona neutra monocomponent	14,65	0,012	0,18
u	Inodor de porcellana vitrificada, de sortida vertical, amb seient i tapa, cisterna i mecanismes de descàrrega i alimentació incorporats, de color blanc, preu alt, amb els elements de fixació i per a col·locar sobre el paviment	188,15	1,00	188,15
%	Despeses auxiliars sobre la mà d'obra	30,95	0,025	0,77
Cost Directe:				220,05
5% de Despeses Indirectes:				11,00
Cost execució material:				231,05

11.4. U. Plat de dutxa quadrat de porcellana vitrificada, de 600x600 mm, de color blanc, preu alt, col·locat sobre el paviment.

Unitat	Descripció	Preus	Quantitat	Import (€)
h	Oficial 1a paleta	19,46	0,40	7,78
h	Manobre	15,35	0,20	3,07
m ³	Morter de ciment pòrtland amb filler calcari CEM II/B-L i sorra de pedra granítica amb 250 kg/m ³ de ciment, amb una proporció en volum 1:6 i 5 N/mm ² de resistència a compressió, elaborat a l'obra amb formigonera de 165	77,39	0,002	0,16
u	Plat de dutxa quadrat de porcellana vitrificada, de 600x600 mm, de color blanc, preu alt	48,76	1,00	48,76
%	Despeses auxiliars sobre la mà d'obra	10,85	0,025	0,27
Cost Directe:				60,04
5% de Despeses Indirectes:				3,00
Cost execució material:				63,04

11.5. U. Aigüera de gres esmaltat brillant amb dues piques i escorredor, 100 a 110 cm de llargària, de color blanc i fins a 50 cm d'amplària, preu alt, encastada a un taulell de cuina.

Unitat	Descripció	Preus	Quantitat	Import (€)
h	Oficial 1a lampista	20,10	0,60	12,06
h	Ajudant lampista	17,13	0,15	2,57
dm ³	Massilla per a segellats, d'aplicació amb pistola, de base silicona neutra monocomponent	14,65	0,045	0,66
u	Aigüera de gres esmaltat brillant amb dues piques i escorredor, 100 a 110 cm de llargària, de color blanc i 50 cm d'amplària, com a màxim, preu alt, per a encastar	204,14	1,00	204,14
%	Despeses auxiliars sobre la mà d'obra	14,63	0,025	0,37
Cost Directe:				219,80
5% de Despeses Indirectes:				10,99
Cost execució material:				230,79

11.6. U. Aigüera de gres esmaltat brillant amb una pica circular, de 50 a 60 cm de llargària, de color blanc i fins a 50 cm d'amplària, preu alt, col·locada amb suports murals.

Unitat	Descripció	Preus	Quantitat	Import (€)
h	Oficial 1a paleta	19,46	0,50	9,73
h	Oficial 1a lampista	20,10	0,30	6,03
h	Ajudant lampista	17,13	0,075	1,28
h	Manobre	15,35	0,25	3,84
dm ³	Massilla per a segellats, d'aplicació amb pistola, de base silicona neutra monocomponent	14,65	0,025	0,37
u	Aigüera de gres esmaltat brillant amb una pica circular, de 50 a 60 cm de llargària, de color blanc i 50 cm d'amplària, com a màxim, preu alt	62,89	1,00	62,89
u	Suport mural d'acer galvanitzat per a aigüeres, safareigs i lavabos col·lectius	18,80	2,00	37,60
m ³	Morter de ciment pòrtland amb filler calcari CEM II/B-L i sorra de pedra granítica amb 250 kg/m ³ de ciment, amb una proporció en volum 1:6 i 5 N/mm ² de resistència a compressió, elaborat a l'obra amb formigonera de 165 l	77,39	0,001	0,077
%	Despeses auxiliars sobre la mà d'obra	20,88	0,025	0,52
Cost Directe:				122,34
5% de Despeses Indirectes:				6,12
Cost execució material:				128,46

11.7. U. Aigüera de planxa d'acer inoxidable amb una pica circular, 40 a 50 cm de llargària, acabat brillant, preu superior, col·locada sobre moble.

Unitat	Descripció	Preus	Quantitat	Import (€)
h	Oficial 1a lampista	20,10	0,30	6,03
h	Ajudant lampista	17,13	0,075	1,28
dm ³	Massilla per a segellats, d'aplicació amb pistola, de base silicona neutra monocomponent	14,65	0,025	0,37
u	Aigüera de planxa d'acer inoxidable amb una pica circular, 40 a 50 cm de llargària, acabat brillant i 50 cm d'amplària, com a màxim, preu superior	50,80	1,00	50,80
%	Despeses auxiliars sobre la mà d'obra	7,31	0,025	0,18
Cost Directe:				58,66
5% de Despeses Indirectes:				2,93
Cost execució material:				61,59

11.8. M. Tub de PVC de 16 mm de diàmetre nominal exterior, de 20 bar de pressió nominal, encolat, segons la norma UNE-EN 1452-2, amb grau de dificultat mitjà i col·locat al fons de la rasa.

Unitat	Descripció	Preus	Quantitat	Import (€)
h	Oficial 1a muntador	20,10	0,16	3,22
h	Ajudant muntador	17,16	0,16	2,75
m	Tub de PVC de 16 mm de diàmetre nominal, de 20 bar de pressió nominal, per a encolar, segons la norma UNE-EN 1452-2	0,22	1,02	0,22
u	Accessori per a tub de PVC-U a pressió, de 16 mm de diàmetre nominal exterior, per a encolar	0,50	0,30	0,15
u	Part proporcional d'elements de muntatge per a tub de PVC-U a pressió, de 16 mm de diàmetre nominal exterior, encolat	0,02	1,00	0,02
%	Despeses auxiliars sobre la mà d'obra	5,96	0,015	0,09
Cost Directe:				6,45
5% de Despeses Indirectes:				0,32
Cost execució material:				6,77

11.9. M. Tub de PVC de 25 mm de diàmetre nominal exterior, de 16 bar de pressió nominal, encolat, segons la norma UNE-EN 1452-2, amb grau de dificultat mitjà i col·locat al fons de la rasa.

Unitat	Descripció	Preus	Quantitat	Import (€)
h	Oficial 1a muntador	20,10	0,16	3,22
h	Ajudant muntador	17,16	0,16	2,75
m	Tub de PVC de 25 mm de diàmetre nominal, de 16 bar de pressió nominal, per a encolar, segons la norma UNE-EN 1452-2	0,39	1,02	0,40
u	Accessori per a tub de PVC-U a pressió, de 25 mm de diàmetre nominal exterior, per a encolar	0,67	0,30	0,20
u	Part proporcional d'elements de muntatge per a tub de PVC-U a pressió, de 25 mm de diàmetre nominal exterior, encolat	0,04	1,00	0,04
%	Despeses auxiliars sobre la mà d'obra	5,96	0,015	0,09
Cost Directe:				6,70
5% de Despeses Indirectes:				0,33
Cost execució material:				7,03

11.10. M. Tub de PVC de 40 mm de diàmetre nominal exterior, de 16 bar de pressió nominal, encolat, segons la norma UNE-EN 1452-2, amb grau de dificultat mitjà i col·locat al fons de la rasa.

Unitat	Descripció	Preus	Quantitat	Import (€)
h	Oficial 1a muntador	20,10	0,17	3,42
h	Ajudant muntador	17,16	0,17	2,92
m	Tub de PVC de 40 mm de diàmetre nominal, de 16 bar de pressió nominal, per a encolar, segons la norma UNE-EN 1452-2	0,75	1,02	0,77
u	Accessori per a tub de PVC-U a pressió, de 40 mm de diàmetre nominal exterior, per a encolar	1,56	0,30	0,47
u	Part proporcional d'elements de muntatge per a tub de PVC-U a pressió, de 40 mm de diàmetre nominal exterior, encolat	0,08	1,00	0,08
%	Despeses auxiliars sobre la mà d'obra	6,33	0,015	0,10
Cost Directe:				7,76
5% de Despeses Indirectes:				0,38
Cost execució material:				8,14

CAPÍTOL 12: Instal·lació pneumàtica

12.1. M. Tub d'acer galvanitzat sense soldadura de diàmetre nominal 1/2", segons la norma DIN EN ISO 2440 ST-35, roscat, amb grau de dificultat mitjà i per a col·locar encastat.

Unitat	Descripció	Preus	Quantitat	Import (€)
h	Oficial 1a muntador	20,10	0,22	4,22
h	Ajudant muntador	17,16	0,22	3,69
m	Tub d'acer galvanitzat sense soldadura de diàmetre 1/2", segons la norma DIN EN ISO 2440 ST-35	3,69	1,02	3,76
u	Accessori per a tubs d'acer galvanitzat sense soldadura, de diàmetre 1/2", per a rosca	3,26	0,30	0,98
u	Part proporcional d'elements de muntatge per a tubs d'acer galvanitzat sense soldadura, de diàmetre 1/2", roscat	0,33	1,00	0,33
%	Despeses auxiliars sobre la mà d'obra	8,01	0,015	0,12
Cost Directe:				13,20
5% de Despeses Indirectes:				0,66
Cost execució material:				13,86

12.2. U. Compressor rotatiu de cargol.

Unitat	Descripció	Preus	Quantitat	Import (€)
h	Oficial 1a muntador	20,10	1,20	24,12
h	Ajudant muntador	17,16	1,20	20,60
u	Compressor rotatiu de cargol	2.400	1,00	2.400
%	Despeses auxiliars sobre la mà d'obra	8,01	0,015	0,12
Cost Directe:				2.444,84
5% de Despeses Indirectes:				122,24
Cost execució material:				2.597,08

CAPÍTOL 13: Instal·lació de gas natural**13.1. M. Tub d'acer sense soldadura de diàmetre nominal 1", segons la norma DIN EN ISO 2440 ST-35, soldat, amb grau de dificultat mitjà.**

Unitat	Descripció	Preus	Quantitat	Import (€)
h	Oficial 1a muntador	20,10	0,275	5,53
h	Ajudant muntador	17,16	0,275	4,72
m	Tub d'acer sense soldadura de diàmetre 1", segons la norma DIN EN ISO 2440 ST-35	4,80	1,02	4,89
u	Accessori per a tubs d'acer sense soldadura, de diàmetre 1", per a soldar	1,13	0,30	0,34
u	Part proporcional d'elements de muntatge per a tubs d'acer sense soldadura, de diàmetre 1", soldat	0,67	1,00	0,67
%	Despeses auxiliars sobre la mà d'obra	10,25	0,015	0,15
Cost Directe:				16,30
5% de Despeses Indirectes:				0,82
Cost execució material:				17,12

13.2. M. Tub d'acer sense soldadura de diàmetre nominal 1"1/2, segons la norma DIN EN ISO 2440 ST-35, soldat, amb grau de dificultat mitjà i col·locat superficialment.

Unitat	Descripció	Preus	Quantitat	Import (€)
h	Oficial 1a muntador	20,10	0,40	8,04
h	Ajudant muntador	17,16	0,40	6,86
u	Abraçadora metàl·lica, de 47 mm de diàmetre interior	0,61	0,30	0,18
m	Tub d'acer sense soldadura de diàmetre 1"1/2, segons la norma DIN EN ISO 2440 ST-35	6,01	1,02	6,13
u	Accessori per a tubs d'acer sense soldadura, de diàmetre 1"1/2, per a soldar	2,32	0,30	0,70
u	Part proporcional d'elements de muntatge per a tubs d'acer sense soldadura, de diàmetre 1"1/2, soldat	0,84	1,00	0,84
%	Despeses auxiliars sobre la mà d'obra	14,90	0,015	0,22
Cost Directe:				22,98
5% de Despeses Indirectes:				1,15
Cost execució material:				24,13

13.3. M. Tub d'acer sense soldadura de diàmetre nominal 2", segons la norma DIN EN ISO 2440 ST-35, soldat, amb grau de dificultat mitjà i col·locat superficialment.

Unitat	Descripció	Preus	Quantitat	Import (€)
h	Oficial 1a muntador	20,10	0,54	10,85
h	Ajudant muntador	17,16	0,54	9,27
u	Abraçadora metàl·lica, de 60 mm de diàmetre interior	1,04	0,30	0,31
m	Tub d'acer sense soldadura de diàmetre 2", segons la norma DIN EN ISO 2440 ST-35	8,50	1,02	8,67
u	Accessori per a tubs d'acer sense soldadura, de diàmetre 2", per a soldar	3,71	0,30	1,11
u	Part proporcional d'elements de muntatge per a tubs d'acer sense soldadura, de diàmetre 2", soldat	1,19	1,00	1,19
%	Despeses auxiliars sobre la mà d'obra	20,12	0,015	0,30
Cost Directe:				31,71
5% de Despeses Indirectes:				1,58
Cost execució material:				33,29

CAPÍTOL 14: Instal·lació de ventilació

14.1. U. Extractor per a sistema de renovació d'aire, amb component de comunicació al sistema, 230 V de tensió d'alimentació, i un cabal màxim de 500 m³/h, col·locat.

Unitat	Descripció	Preus	Quantitat	Import (€)
h	Oficial 1a calefactor	20,10	0,50	10,05
h	Ajudant calefactor	17,13	0,50	8,56
u	Extractor per a sistema de renovació d'aire, amb component de comunicació al sistema, 230 V de tensió d'alimentació, i un cabal màxim de 500 m ³ /h	722,59	1,00	722,59
%	Despeses auxiliars sobre la mà d'obra	18,62	0,015	0,30
Cost Directe:				741,48
5% de Despeses Indirectes:				37,07
Cost execució material:				778,55

CAPÍTOL 15: Instal·lació de climatització

15.1. U. Climatitzador de 1x1 amb bomba de calor i amb triple nivell de filtrat: pols, HEPA i Carbó Actiu. Disposa de dos posicions de Climatització Automàtica, Fred, Calor, Deshumificador i Ventilació. Incorpora comandament a distància i proporciona un baix nivell sonor. Consumeix 900 W (fred) i 870 W (calor).

Unitat	Descripció	Preus	Quantitat	Import (€)
h	Oficial 1a lampista	20,10	1,50	30,15
h	Ajudant lampista	17,13	1,50	25,70
u	Climatitzador de 1x1 amb bomba de calor i amb triple nivell de filtrat	437,89	1,00	437,89
%	Despeses auxiliars sobre la mà d'obra	35,58	0,025	0,89
Cost Directe:				494,63
5% de Despeses Indirectes:				24,73
Cost execució material:				519,36

CAPÍTOL 16: Instal·lació contra incendis

16.1. U. Polsador d'alarma per a instal·lació contra incendis convencional, accionament manual per trencament d'element fràgil, segons norma UNE-EN 54-11, muntat superficialment.

Unitat	Descripció	Preus	Quantitat	Import (€)
h	Oficial 1a muntador	20,10	0,24	4,82
h	Ajudant muntador	17,16	0,24	4,23
u	Polsador d'alarma per a instal·lació contra incendis convencional, accionament manual per trencament d'element fràgil, segons norma UNE-EN 54-11, per a muntar superficialment	7,28	1,00	7,28
u	Part proporcional d'elements especials per a polsadors d'alarma	0,27	1,00	0,27
%	Despeses auxiliars sobre la mà d'obra	8,94	0,015	0,13
Cost Directe:				16,63
5% de Despeses Indirectes:				0,83
Cost execució material:				17,46

16.2. U. Sirena electrònica per a instal·lació convencional i analògica, nivell de potència acústica 100 dB, so multità, grau de protecció IP-54, fabricada segons la norma UNE-EN 54-3, col·locada a l'interior.

Unitat	Descripció	Preus	Quantitat	Import (€)
h	Oficial 1a muntador	20,10	0,24	4,82
h	Ajudant muntador	17,16	0,24	4,23
u	Sirena electrònica per a instal·lació convencional i analògica, nivell de potència acústica 100 dB, so multità, grau de protecció IP-54, fabricada segons la norma UNE-EN 54-3, per a col·locació interior	24,05	1,00	24,05
u	Part proporcional d'elements especials per a sirenes	0,53	1,00	0,53
%	Despeses auxiliars sobre la mà d'obra	8,94	0,015	0,13
Cost Directe:				33,66
5% de Despeses Indirectes:				1,68
Cost execució material:				35,34

16.3. U. Extintor manual de diòxid de carboni, de càrrega 5 kg, amb pressió incorporada, pintat, amb suport a paret.

Unitat	Descripció	Preus	Quantitat	Import (€)
h	Oficial 1a muntador	20,10	0,20	4,02
h	Ajudant muntador	17,16	0,20	3,43
u	Extintor de diòxid de carboni, de càrrega 5 kg, amb pressió incorporada, pintat	119,79	1,00	119,79
u	Part proporcional d'elements especials per a extintors	0,28	1,00	0,28
%	Despeses auxiliars sobre la mà d'obra	7,45	0,015	0,11
Cost Directe:				127,63
5% de Despeses Indirectes:				6,38
Cost execució material:				134,01

16.4. U. Placa de senyalització interior per a indicació de mesures de salvament i vies d'evacuació, de 210 x 297 mm, amb pintura fotoluminiscent segons normes UNE i DIN, fixada mecànicament.

Unitat	Descripció	Preus	Quantitat	Import (€)
h	Oficial 1a muntador	20,10	0,15	3,02
h	Ajudant muntador	17,16	0,15	2,57
u	Placa de senyalització interior per a indicació de mesures de salvament i vies d'evacuació, de 210 x 297 mm, amb pintura fotoluminiscent segons normes UNE i DIN, per a fixar mecànicament	3,35	1,00	3,35
%	Despeses auxiliars sobre la mà d'obra	5,60	0,015	0,081
Cost Directe:				9,02
5% de Despeses Indirectes:				0,45
Cost execució material:				9,47

CAPÍTOL 17: Estudi bàsic de seguretat i salut

17.1. U. Tot tipus de materials de seguretat i salut.

Unitat	Descripció	Preus	Quantitat	Import (€)
u	Tot tipus de materials de seguretat i salut	33.075,47	1	33.075,47
Cost execució material:				

CAPÍTOL 18: Maquinària

18.1. U. Equip de selecció i de neteja dels grans de cafè verd, amb producció màxima de 600 kg/h.

Unitat	Descripció	Preu	Quantitat	Import (€)
u	Equip de selecció i neteja	55.000	1	55.000
Total partida:				55.000

18.2. U. Torradora de cafè TN-120, amb una capacitat de càrrega de 120 quilograms i un rendiment de 4-5 torrades per hora.

Unitat	Descripció	Preu	Quantitat	Import (€)
u	Torradora de cafè TN-120	66.550	1	70.550
Total partida:				70.550

18.3. U. Molí MRR-300, amb una producció màxima de 300 kg/h.

Unitat	Descripció	Preu	Quantitat	Import (€)
u	Molí MRR-300	15.700	1	15.700
Total partida:				15.700

18.4. U. Envasadora vertical WX-10, amb una producció màxima de 60 bosses/min.

Unitat	Descripció	Preu	Quantitat	Import (€)
u	Envasadora vertical WX-10	11.900	1	11.900
Total partida:				11.900

18.5. U. Màquina per agrupar les bosses de cafè BEP 60 AGR, amb una producció màxima de 800 u/h.

Unitat	Descripció	Preu	Quantitat	Import (€)
u	Màquina per agrupar les bosses	17.035	1	17.035
Total partida:				17.035

18.6. U. Robot manipulador RP-1, amb una producció màxima de 420 u/h.

Unitat	Descripció	Preu	Quantitat	Import (€)
u	Robot manipulador RP-1	19.225	1	19.225
Total partida:				19.225

18.7. U. Embolicadora BEX-200, amb una producció màxima de 10 palets/h.

Unitat	Descripció	Preu	Quantitat	Import (€)
u	Embolicadora BEX-200	6.450	1	6.450
			Total partida:	6.450

18.8. U. Sitja octogonal de vuit departaments, amb una capacitat de 48 tones de cafè verd.

Unitat	Descripció	Preu	Quantitat	Import (€)
u	Sitja octogonal de vuit departaments	14.075	1	14.075
			Total partida:	14.075

18.9. U. Sitja d'emmagatzematge de cafè torrat, amb una capacitat de 6 tones de cafè verd.

Unitat	Descripció	Preu	Quantitat	Import (€)
u	Sitja d'emmagatzematge de cafè torrat	5.415	1	5.415
			Total partida:	5.415

18.10. U. Descarregador de Big-Bags.

Unitat	Descripció	Preu	Quantitat	Import (€)
u	Descarregador de Big-Bags	3.500	1	3.500
			Total partida:	3.500

18.11. U. Desempedregador ELD-120, amb una producció màxima de 1.100 kg/h.

Unitat	Descripció	Preu	Quantitat	Import (€)
u	Desempedregador ELD-120	6.850	1	6.850
			Total partida:	6.850

18.12. U. Decantador incinerador DCI-30.

Unitat	Descripció	Preu	Quantitat	Import (€)
u	Decantador incinerador DCI-30	2.155	1	2.155
			Total partida:	2.155

18.13. U. Cremador de fums QHU-60.

Unitat	Descripció	Preu	Quantitat	Import (€)
u	Cremador de fums QHU-60	2.850	1	2.850
			Total partida:	2.850

18.14. U. Mescladora de cafè MZI-240, amb una mescla màxima de 240 kg/h.

Unitat	Descripció	Preu	Quantitat	Import (€)
u	Mescladora de cafè MZI-240	27.045	1	27.045
			Total partida:	27.045

18.15. U. Transportador pneumàtic, amb una producció màxima de 1.500 kg/h.

Unitat	Descripció	Preu	Quantitat	Import (€)
u	Transportador pneumàtic	9.500	1	9.500
			Total partida:	9.500

18.16. U. Elevador, amb una producció màxima de 900 kg/h.

Unitat	Descripció	Preu	Quantitat	Import (€)
u	Elevador	5.500	1	5.500
			Total partida:	5.500

18.17. U. Elevador de catúfols, amb una producció màxima de 1.000 kg/h.

Unitat	Descripció	Preu	Quantitat	Import (€)
u	Elevador de catúfols	8.500	1	8.500
			Total partida:	8.500

CAPÍTOL 19: Altres béns d'equip

19.1. U. Apilador elèctric trifàsic amb bateria recarregable.

Unitat	Descripció	Preu	Quantitat	Import (€)
u	Apilador elèctric	1.502	1	1.502
			Total partida:	1.502

19.2. U. Ordinador tipus PC, compatible amb mòdem per a comunicacions, pantalla de 15", teclat, ratolí, inclòs software per a instal·lacions, comptabilitat, ofimàtica i dibuix industrial.

Unitat	Descripció	Preu	Quantitat	Import (€)
u	Ordinador tipus PC	1.450	1	1.450
			Total partida:	1.450

19.3. U. Mobiliari d'oficines.

Unitat	Descripció	Preu	Quantitat	Import (€)
u	Mobiliari oficines	1.487	1	1.487
			Total partida:	1.487

19.4. U. Mobiliari vestidors.

Unitat	Descripció	Preu	Quantitat	Import (€)
u	Mobiliari vestidors	1.550	1	1.550
			Total partida:	1.550

19.5. U. Impressora tipus làser per a paper de dimensions normalitzades A4.

Unitat	Descripció	Preu	Quantitat	Import (€)
u	Impressora	390	1	390
			Total partida:	390

19.6. U. Telèfon multilínia.

Unitat	Descripció	Preu	Quantitat	Import (€)
u	Telèfon	95	1	95
			Total partida:	95

19.7. U. Farmaciola complerta, amb equip per a primers auxilis .

Unitat	Descripció	Preu	Quantitat	Import (€)
u	Farmaciola	52	1	52
			Total partida:	52

19.8. U. Fax.

Unitat	Descripció	Preu	Quantitat	Import (€)
U	Fax	141	1	141
			Total partida:	141

19.9. U. Equip d'estris de neteja compost d'escombra, pala, fregalls i cubell.

Unitat	Descripció	Preu	Quantitat	Import (€)
u	Equip d'estris de neteja	22	1	22
			Total partida:	22

ANNEX XXI. AVALUACIÓ ECONÒMICA

ÍNDEX

21.1. Introducció	255
21.2. Estudi econòmic	255
21.2.1. Costos fixos de capital fix	255
21.2.2. Costos de capital circulant	256
21.2.3. Costos totals	260
21.2.4. Ingressos	260
21.2.5. Benefici	260
21.3. Anàlisi de la inversió	261
21.3.1. Inversió	261
21.3.2. Pagaments	261
21.3.3. Cobraments	262
21.3.4. Fluxos de caixa	263
21.3.5. Ratis econòmics	263
21.4. Anàlisi de sensibilitat	264
21.4.1. Disminució del preu de venda del producte del 5%	264
21.4.2. Increment del preu de les matèries primers en un 10%	265

21. AVALUACIÓ ECONÒMICA

21.1. Introducció

En el present annex es realitzarà un estudi econòmic de la indústria projectada, així com l'anàlisi de la inversió realitzada pel promotor.

21.2. Estudi econòmic

En aquest apartat es calcularan els costos fixos, els quals no varien en funció del volum de producció, i els costos variables, que varien segons el volum de producció.

21.2.1. Costos fixos de capital fix

El capital fix és l'invertit en immobilitzat i, per tant, no implica un fluxe de diners durant el cicle productiu.

Els costos fixos que es calculen són els d'amortització, els de les instal·lacions, els de les edificacions i el cost d'oportunitat de la maquinària i el de la parcel·la.

- Pel càlcul de les amortitzacions s'utilitza la següent expressió:

$$AM = (V_0 - V_r)/n$$

Essent:

AM: amortització lineal en un any

V_0 : valor inicial de l'immobilitzat

V_r : valor residual de l'immobilitzat

n: vida útil del bé (en anys)

- Pel càlcul del cost d'oportunitat s'utilitza la següent expressió:

$$\text{Valor immobilitzat} = (V_i + V_f)/2$$

$$CO = V \text{ immobilitzat} \cdot t \cdot i$$

Essent:

V_i : valor inicial de l'immobilitzat

V_f : valor residual de l'immobilitzat

CO: cost d'oportunitat

i: interès (es considera del 5%)

t: temps d'immobilització (es considera un any)

En la taula 21.1 es mostren els resultats de les amortitzacions i els costos d'oportunitat dels costos fixos de capital fix, considerant que la vida útil de l'edificació, instal·lacions i maquinària és de 15 anys.

Taula 21.1. Amortitzacions i costos d'oportunitat dels costos fixos.

Concepte	Valor inicial (€)	Valor residual (%)	Valor residual (€)	Vida útil (anys)	Amortització (€/any)	Cost oportunitat (i = 5%)
Edificació	341.096,90	20	68.219,38	15	18.191,83	10.232,91
Instal·lacions	38.718,99	15	5.807,85	15	2.194,08	1.113,17
Maquinària	314.829	5	15.741,45	15	19.939,17	8.264,26
Parcel·la	-	-	-	-	-	5.133
TOTAL					40.325,08	24.743,34

Un cop calculats l'amortització i els costos d'oportunitat s'ha de calcular els costos fixos de capital fix, que es calculen amb la següent expressió:

$$CF_T = \Sigma AM + \Sigma CO$$

Essent:

CF_T: cost fix total (€/any)

AM: amortització (€/any)

CO: cost oportunitat (€/any)

$$CF_T = 65.068,42 \text{ €/any}$$

21.2.2. Costos de capital circulant

El capital circulant el formen els factors de producció que generen costos fixos, emprats en un plaç inferior a un cicle de producció. Per calcular el cost d'oportunitat dels costos variables s'utilitza la següent expressió:

$$CO^* = C \cdot t \cdot i$$

Essent:

CO*: cost d'oportunitat dels costos variables

C: valor del cost variable

t: període mig d'immobilització (es consideren 2200 dies / 365 dies a l'any, que és el promig de temps que passa entre que es dedica una unitat monetària en forma de capital circulant a la producció, i el moment en que es torna a disposar d'aquesta unitat monetària en forma de cobrament resultant d'una venda de producte acabat)

i: interès (5%)

Primerament es calcularan els costos, que es detallen a continuació:

- Mà d'obra

En la taula 21.2 s'observen els salaris dels diferents treballadors de la indústria projectada.

Taula 21.2. Cost dels salaris dels treballadors.

Càrrec	nº de treballadors	Salari anual (€)
Gerent	1	38.400
Administratiu	1	20.400
Comerciant	1	33.200
Enginyer tècnic agroalimentari	1	30.500
Operari	5	78.000
Encarregat neteja local	1	14.435
TOTAL		214.935

- Matèria primera

En la taula 21.3 es poden veure els pagaments ordinaris corresponents al pagament de les matèries primeres.

21.3. Cost de la matèria primera.

Matèria primera	Volum anual (kg)	Cost unitari (€/kg)	Cost total (€)
Natural			
Etiòpia	82.773	2,02	167.201,46
Colòmbia	130.662	3,31	432.491,22
Kenya	50.340	2,00	100.680
Jamaica	79.279,5	2,04	161.730,18
Brasil	71.910	1,70	122.247
Uganda	107.253	1,11	119.050,83
Vietnam	189.286,5	1,14	215.786,61
Descafeïnat			
Etiòpia	28.050	2,44	68.442
Colòmbia	74.970	3,50	262.395
Kenya	28.050	2,43	68.161,5
Jamaica	52.530	2,44	128.173,20
Brasil	24.990	2,21	55.227,90
Uganda	20.655	1,41	29.123,55
Vietnam	20.655	1,43	29.536,65
Torrefacte	48.875	2,70	131.962,50
TOTAL			2.092.209,60

- Aigua

En l'annex 13 (Instal·lació hidràulica) s'ha calculat el cost del consum anual d'aigua a la indústria, i aquest ha estat de 957,36 €.

- Electricitat

Els càlculs dels pagaments ordinaris d'electricitat es troben calculats a l'annex 16 (Instal·lació elèctrica) i el cos estimat és de 28.616,45 €.

- Gas natural

En l'annex 12 (Instal·lació de gas natural) s'ha calculat que el cost del consum anual de gas natural serà de 5.695,54 €.

- Material d'envasament i embalatge

En la taula 21.4 es mostren els costos corresponents al pagament del material d'envasament i embalatge.

Taula 21.4. Cost del material d'envasament i embalatge.

Material	Necessitats anuals	Preu unitari (€)	Cost anual (€)
Bobina d'un material termosegellable i apte per l'ús alimentari	310	125	38.750
Palets	128	25	3.200
Film de propilè de 50 cm d'amplada i 500 metres de longitud	379	385	145.915
Film de propilè de 60 cm d'amplada i 500 metres de longitud	120	405	48.600
		TOTAL	236.465

- Despeses varies

En la taula 21.5 s'observen veure els costos de les despeses varies.

Taula 21.5. Cost de les despeses varies.

Concepte	Cost anual (€)
Telèfon i fax	1.450
Manteniment	3.500
Assegurances	6.000
Cost de promoció	8.750
Imprevistos	2.800
TOTAL	22.500

- Distribució del producte

Com s'ha dit en l'annex 5 (Estudi d'alternatives tecnològiques), l'expedició dels productes acabats ho realitzarà una companyia contractada, que s'encarregarà de la distribució dels productes fins als punts de venda.

El gerent de la nau projectada ha realitzat un estudi comparatiu dels preus de diferents companyies que puguin oferir aquest servei, i ha decidit escollir la més econòmica, que té un pressupost anual de 113.575 €.

En la taula 21.6 es troben els resultat dels costos de capital circulant i el cost d'oportunitat calculats amb les expressions anteriors.

Taula 21.6. Costos de capital circulant i costos d'oportunitat.

Concepte	Cost (€/any)	Cost oportunitat (i=5%)
Mà d'obra	214.935	6.477,49
Matèria primera	2.092.209,60	63.052,89
Aigua	957,36	28,85
Electricitat	28.616,45	862,41
Gas natural	5.695,54	171,65
Material d'envasament i embalatge	236.465	7.126,34
Despeses varies	22.500	678,08
Distribució del producte	113.575	3.422,81
TOTAL	2.714.954	81.820,52

El cost de capital circulant es calcula amb la suma del cost variable i el cost d'oportunitat:

$$CC_T = CC + CO$$

Essent:

CC: cost de capital circulant (€/any)

CO: cost d'oportunitat (€/any)

$$CC_T = 2.796.774,52 \text{ €/any}$$

21.2.3. Costos totals

Els costos totals (C_T) són la suma dels costos fixos totals (CF_T) i dels costos variables totals (CC_T).

$$C_T = 2.861.842,94 \text{ €/any}$$

21.2.4. Ingressos

Els ingressos venen donats per les vendes del productes elaborats, aquests ingressos es poden veure en la taula 21.7.

Taula 21.7. Ingressos anuals de la indústria projectada.

Tipus de cafès	Volum (kg/any)	Preu de venda (€/kg)	Ingressos (€)
Hostaleria (en gra)			
100% Aràbica	76.500	3,88	296.820
100% Aràbica descafeïnat	76.500	4,26	325.890
85% Aràbica, 15% Robusta	114.750	3,95	453.262,5
70% Aràbica descafeïnat, 30% Robusta descafeïnat	114.750	4,14	475.065
70% Aràbica, 30% Robusta	114.750	3,57	409.657,5
50% Aràbica, 50% Robusta	153.000	2,95	451.350
100% Robusta	114.750	2,57	294.907,5
Alimentació			
100% Aràbica (mòlt)	8.500	4,09	34.765
70% Aràbica, 30% Robusta (mòlt)	12.750	3,81	48.577,5
50% Aràbica, 50% Robusta (mòlt)	17.000	3,17	53.890
100% Aràbica descafeïnat (mòlt)	8.500	4,47	37.995
70% Aràbica, 30% Robusta (en gra)	12.750	3,6	45.900
50% Aràbica, 50% Robusta (en gra)	17.000	2,96	50.320
100% Aràbica descafeïnat (en gra)	8.500	4,26	36.210
		TOTAL	3.014.610

21.2.5. Benefici

El benefici (B) és el resultat de la resta dels ingressos (I) i els costos totals (C_T) generats en els productes ja esmentats.

$$B = 3.014.610 - 2.861.842,94 = 152.767,06 \text{ €/any}$$

21.3. Anàlisi de la inversió

21.3.1. Inversió

Aquesta és la inversió necessària que ha de dur a terme el promotor. Cal recordar que la parcel·la ja era propietat del promotor i per tant la inversió que haurà de fer serà equivalent al pressupost realitzat que és de 884.458,95€. El promotor realitzarà la inversió amb el seu propi capital.

21.3.2. Pagaments

Existeixen dos tipus de pagaments, els pagaments ordinaris que són aquells generats per l'activitat productiva normal de l'empresa que permeten que la indústria funcioni i pugui produir. Per un altra banda es troben els pagaments extraordinaris, els quals fan referència a la renovació de la maquinària. Es considera que la vida útil de la maquinària és de 15 anys.

Dins dels pagaments ordinaris hi ha diferents conceptes, com ara: aigua, electricitat, gas natural, matèries primeres, material d'envasament i embalatge, sous, transport del producte acabat i d'altres despeses que s'inclouen en despeses varies. Aquests es mostren en la taula 21.8.

Taula 21.8. Pagaments ordinaris.

Pagaments ordinaris	Import (€)
Mà d'obra	214.935
Matèria primera	2.092.209,60
Aigua	957,36
Electricitat	28.616,45
Gas natural	5.695,54
Material d'envasament i embalatge	236.465
Despeses varies	22.500
Distribució del producte	113.575
TOTAL	2.714.954

21.3.3. Cobraments

Els cobraments també es divideixen en dos grups, els cobraments ordinaris i els cobraments extraordinaris.

La taula 21.9 mostra els cobraments ordinaris.

Taula 21.9. Cobraments ordinaris.

Tipus de cafès	Cobraments ordinaris (€)
Hostaleria (en gra)	
100% Aràbica	296.820
100% Aràbica descafeïnat	325.890
85% Aràbica, 15% Robusta	453.262,5
70% Aràbica descafeïnat, 30% Robusta descafeïnat	475.065
70% Aràbica, 30% Robusta	409.657,5
50% Aràbica, 50% Robusta	451.350
100% Robusta	294.907,5
Alimentació	
100% Aràbica (mòlt)	34.765
70% Aràbica, 30% Robusta (mòlt)	48.577,5
50% Aràbica, 50% Robusta (mòlt)	53.890
100% Aràbica descafeïnat (mòlt)	37.995
70% Aràbica, 30% Robusta (en gra)	45.900
50% Aràbica, 50% Robusta (en gra)	50.320
100% Aràbica descafeïnat (en gra)	36.210
TOTAL	3.014.610

En la taula 21.10 s'observen els cobraments extraordinaris de l'any quinze que són el valor residual de la maquinària, les edificacions i les instal·lacions.

Taula 21.10. Cobraments extraordinaris per renovació de maquinària, instal·lacions i edificació.

Concepte	Valor inicial (€)	Valor residual (%)	Valor residual (€)
Edificació	341.096,90	20	68.219,38
Instal·lacions	38.718,99	15	5.807,85
Maquinària	314.829	5	15.741,45
		TOTAL	89.768,68

21.3.4. Fluxos de caixa

En la taula 21.11 es poden veure tots els fluxos de caixa que tindrà la indústria projectada durant la seva vida útil.

Taula 21.11. Fluxos de caixa.

Any	Inversió	Cobraments ordinaris	Cobraments extraordinaris	Pagaments ordinaris	Fluxos de caixa
0	884.458,95	0	0	0	0
1	0	3.014.610	0	2.714.954	299.656
2	0	3.014.610	0	2.714.954	299.656
3	0	3.014.610	0	2.714.954	299.656
4	0	3.014.610	0	2.714.954	299.656
5	0	3.014.610	0	2.714.954	299.656
6	0	3.014.610	0	2.714.954	299.656
7	0	3.014.610	0	2.714.954	299.656
8	0	3.014.610	0	2.714.954	299.656
9	0	3.014.610	0	2.714.954	299.656
10	0	3.014.610	0	2.714.954	299.656
11	0	3.014.610	0	2.714.954	299.656
12	0	3.014.610	0	2.714.954	299.656
13	0	3.014.610	0	2.714.954	299.656
14	0	3.014.610	0	2.714.954	299.656
15	0	3.014.610	89.768,68	2.714.954	389.424,68

21.3.5. Ratis econòmics

En la taula 21.12 es pot observar els ratis econòmics calculats. Aquests són el VAN (Valor Actual Net) i el termini de recuperació o *pay-back*, els quals han estat calculats a partir dels fluxos de caixa de la taula 21.11.

Taula 21.12. Ratis econòmics.

Taxa d'actualització	VAN	VAN/Inversió	<i>Pay-back</i>
3%	2.750.434,03	3,11	3
5%	2.269.048,13	2,56	3
7%	1.877.318,43	2,12	3
9%	1.555.619,62	1,76	3

El TIR resultant d'aquests càlculs és del 33%, així doncs, es pot concloure que l'execució del projecte serà viable econòmicament.

21.4. Anàlisi de sensibilitat

En aquest apartat es calcularà la sensibilitat de la inversió davant de les variacions dels preus de les matèries primeres i del preu de venda del producte acabat. Es calcularan els ratis econòmics considerant dos hipòtesis diferents: la primera considera una disminució del 5% del preu de venda del producte acabat i la segona un increment del 10% del preu de la matèria primera.. Els resultats de les dos hipòtesis s'indicaran a continuació.

21.4.1. Disminució del preu de venda del producte del 5%

S'estudien els efectes econòmics al disminuir un 5% el preu de venda del producte, perquè al introduir una nova marca al mercat podria ser interessant arribar a disminuir el seu preu de venda, amb l'objectiu d'atraure a nova clientela.

En el cas d'una disminució del preu de venda del producte acabat del 5%, els fluxos de caixa es poden observar en la taula 21.13 i els corresponents ratis econòmics es troben en la taula 21.14.

Taula 21.13. Fluxos de caixa considerant una disminució del 5% del preu de venda del producte acabat.

Any	Inversió	Cobraments ordinaris	Cobraments extraordinaris	Pagaments ordinaris	Fluxos de caixa
0	884.458,95	0	0	0	0
1	0	2.863.879,50	0	2.714.954	148.925,50
2	0	2.863.879,50	0	2.714.954	148.925,50
3	0	2.863.879,50	0	2.714.954	148.925,50
4	0	2.863.879,50	0	2.714.954	148.925,50
5	0	2.863.879,50	0	2.714.954	148.925,50
6	0	2.863.879,50	0	2.714.954	148.925,50
7	0	2.863.879,50	0	2.714.954	148.925,50
8	0	2.863.879,50	0	2.714.954	148.925,50
9	0	2.863.879,50	0	2.714.954	148.925,50
10	0	2.863.879,50	0	2.714.954	148.925,50
11	0	2.863.879,50	0	2.714.954	148.925,50
12	0	2.863.879,50	0	2.714.954	148.925,50
13	0	2.863.879,50	0	2.714.954	148.925,50
14	0	2.863.879,50	0	2.714.954	148.925,50
15	0	2.863.879,50	89.768,68	2.714.954	238.694,18

Taula 21.14. Ratis econòmics considerant una disminució del 5% del preu de venda del producte acabat.

Taxa d'actualització	VAN	VAN/Inversió	Pay-back
3%	951.023,10	1,07	6
5%	704.517,08	0,79	6
7%	504.478,00	0,57	6
9%	340.628,02	0,39	6

Analitzant els resultats obtinguts disminuint el preu de venda del producte acabat el valor del TIR disminueix a un 15% i el *pay-back* s'incrementa fins a 6 anys, tot i així la viabilitat de l'empresa es troba en valors acceptables.

21.4.2. Increment del preu de les matèries primeres en un 10%

Com s'explica a l'annex 1 (Matèria primera), la fixació dels preus del cafè verd es realitzen mitjançant els mercats de futurs. Aquestes borses de futurs es caracteritzen per les oscil·lacions dels preus de la matèria primera. Per exemple un any de mala collita pot disparar el preu de cotització en borsa, per aquest motiu és realitza un estudi econòmic augmentant en un 10% el preu de compra de les matèries primeres. Els fluxos de caixa es poden observar en la taula 21.15 i els corresponents ratis econòmics es troben en la taula 21.16.

Taula 21.15. Fluxos de caixa considerant un increment del preu de compra de les matèries primeres en un 10%.

0	884.458,95	0	0	0	0
1	0	3.014.610	0	2.924.174,96	90.435,04
2	0	3.014.610	0	2.924.174,96	90.435,04
3	0	3.014.610	0	2.924.174,96	90.435,04
4	0	3.014.610	0	2.924.174,96	90.435,04
5	0	3.014.610	0	2.924.174,96	90.435,04
6	0	3.014.610	0	2.924.174,96	90.435,04
7	0	3.014.610	0	2.924.174,96	90.435,04
8	0	3.014.610	0	2.924.174,96	90.435,04
9	0	3.014.610	0	2.924.174,96	90.435,04
10	0	3.014.610	0	2.924.174,96	90.435,04
11	0	3.014.610	0	2.924.174,96	90.435,04
12	0	3.014.610	0	2.924.174,96	90.435,04
13	0	3.014.610	0	2.924.174,96	90.435,04
14	0	3.014.610	0	2.924.174,96	90.435,04
15	0	3.014.610	89.768,68	2.924.174,96	180.203,72

Taula 21.16. Ratis econòmics considerant un increment del preu de compra de les matèries primeres en un 10%.

Taxa d'actualització	VAN	VAN/Inversió	Pay-back
3%	252.767,79	0,29	10
5%	97.406,11	0,11	10
7%	-28.248,08	-	10
9%	-130.845,35	-	10

Analitzant els resultat del increment del preu de les matèries primeres en un 10%, s'obté un valor del TIR de 7%, i el valor del *pay-back* s'incrementa fins a 10 anys, per tant la viabilitat de l'empresa es trobarà en valors acceptables.

ANNEX XXII. FONTS CONSULTADES

ÍNDEX

22.1. Bibliografia	269
22.2. Empreses i institucions consultades	271

22. FONTS CONSULTADES

22.1. Bibliografia

Albuixech, S. 2006. Sólo Café. Ed. Fórum Cultural del Café, Barcelona.

AZKOYEN Industrial, S.A. 2009. Accessible a: <http://industrial.azkoyen.com> [consulta 18/02/2009]

Belca, S.A. 2005. Accessible a: <http://www.belca.es> [consulta 12/04/2009]

Centro de Comercio Internacional, 2007. *La Guía del Café* [en línia]. Accessible a: http://www.intracen.org/thecoffeeguide/welcome_spanish.htm [consulta 01/02/2009]

Climacity, S.L. 2006. Accessible a: <http://www.climacity.com> [consulta 19/05/2009]

CompAir, S.A. 2002. Accessible a: <http://www.compair.es> [consulta 21/05/2009]

Discaf, S.L. 2004. Accessible a: <http://www.discaf.com> [consulta 12/04/2009]

Fama de America, S.A. 2003. Accessible a: <http://www.famadeamerica.com> [consulta 11/04/2009]

Federación Española del Café, 2004. Accessible a: <http://www.federacioncafe.com> [consulta 14/02/2009]

Forum Cultural del Café, 2002. Accessible a: <http://www.forum-cafe.com/entrada.htm> [consulta 21/12/2008]

Grupo Lleal, S.A. 2005. Accessible a: <http://www.lleal.com> [consulta 15/04/2009]

Información Económica Sectorial, 2004. Accessible a: <http://www.alimarket.es> [consulta 29/01/2009]

Innoenvas, S.A. 2003. Accessible a: <http://www.innoenvas.com/es/envase> [consulta 15/04/2009]

Intermón Oxfam (15/01/1999). *Pobreza en tu taza* [en línia]. Accessible a: <http://www.buencafe.org/Documentos/ESTUDIOSBC/19/Pobreza%20en%20tu%20taza.pdf> [consulta 23/01/2009]

International Coffee Organization, 2005. Accessible a: <http://www.ico.org> [consulta 14/02/2009]

Instituto Nacional de Estadística, 2000. Accessible a: <http://www.ine.es> [consulta 03/04/2009]

Maquinaria de envase y embalaje Paris, S.A. 2003.

Accessible a: <http://www.envasadoras-paris.com/INDEX2.htm> [consulta 05/04/2009]

Ministerio de Medio Ambiente, y Medio Rural y Marino, 2004. Accessible a: http://www.mma.es/portal/secciones/aguas_marinas_litoral/camp_medusas [consulta 26/03/2009]

Mota, H.I. 2006. *El libro del café*. Ed. Pirámide, Madrid.

Paz López, M. La FAO alerta de cómo los países desarrollados y las multinacionales controlan la agricultura mundial. *La Vanguardia* [revista en línia] 2005, [consulta 04/02/2009].

Accessible a: <http://www.rel-uita.org/sociedad/hambre/trampa-agricola.htm>

Rodés, E. *Cafè, un desitjat fruit fosc*. Boletín Cclink [revista en línia] 2007, 16 [consulta 09/02/2009].

Accessible a: <http://www11.apb.es/cclink/20073T/CAn16.002.dos.html>

Saula, L.I. 2000. *Detrás de una taza de café*. Ed. Café Saula, S.A., Barcelona.

Scholer, M. ¿Amargo o dulce? El incierto futuro del café. La revista del Centro del Comercio Internacional [revista en línea] 2004, [consulta 10/02/2009].

Accessible a: http://www.intracen.org/mds/coffee_profile_spa.pdf

Solà A. 2006. Sabor de Café. Ed. Fórum Cultural del Café, Barcelona.

Vera, D. El consumo en hostelería impulsa el mercado. Mercasa , [consulta 20/12/2008]. Accessible a: <http://www.mercasa.es/es/publicaciones/pdf/cafe.pdf>

22.2. Empreses i institucions consultades

- Cafès Cornellà [consulta 21/01/2009]
- Cafès Roure [consulta 26/01/2009]
- Cafès Saula [consulta 11/02/2009]
- Cafès Únic [consulta 04/02/2009]
- Discaf, S.L. [consulta 17/03/2009]
- Federación Española del Café (FEC) [consulta 08/01/2009]
- Fòrum cultural del cafè [consulta 12/01/2009]
- Maquinaria de envase i embalaje Paris, S.A. [consulta 27/03/2009]
- Roure Tectosà, S.L. [consulta 26/03/2009]