



EPS

Escola Politècnica

UdG

Superior

Projecte/Treball Fi de Carrera

Estudi: Enginyeria Tècn. Ind. Mecànica. Pla 2002

Títol: Disseny d'una Bicicleta per als Nens del Tercer Món

Document: Plànols

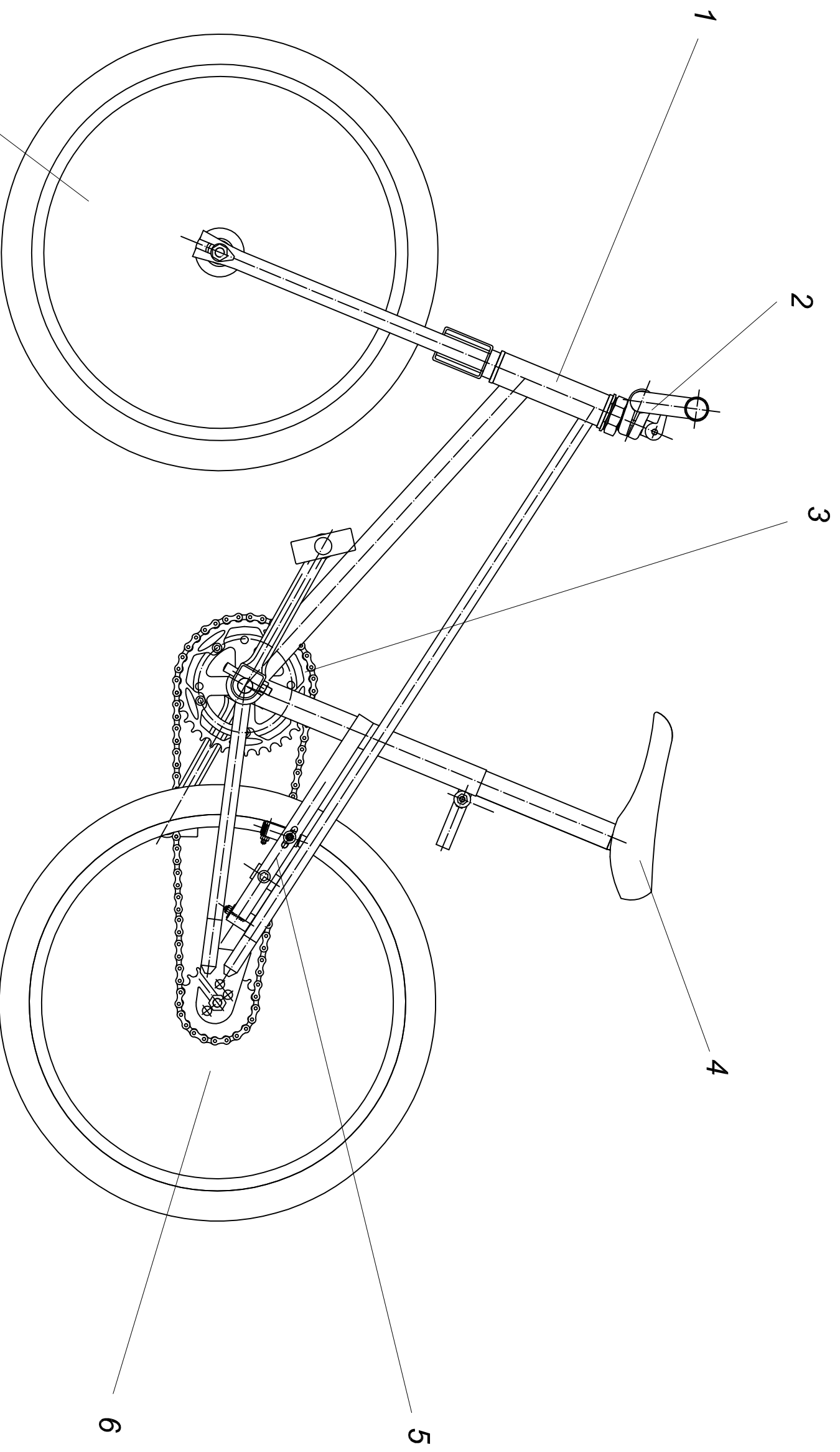
Alumne: Vallès Gamundi, Èlia

Director/Tutor: Julian Perez, Fernando

Departament: Organització, Gestió Empr. i Disseny Producte

Àrea: Expressió Gràfica en l'Enginyeria

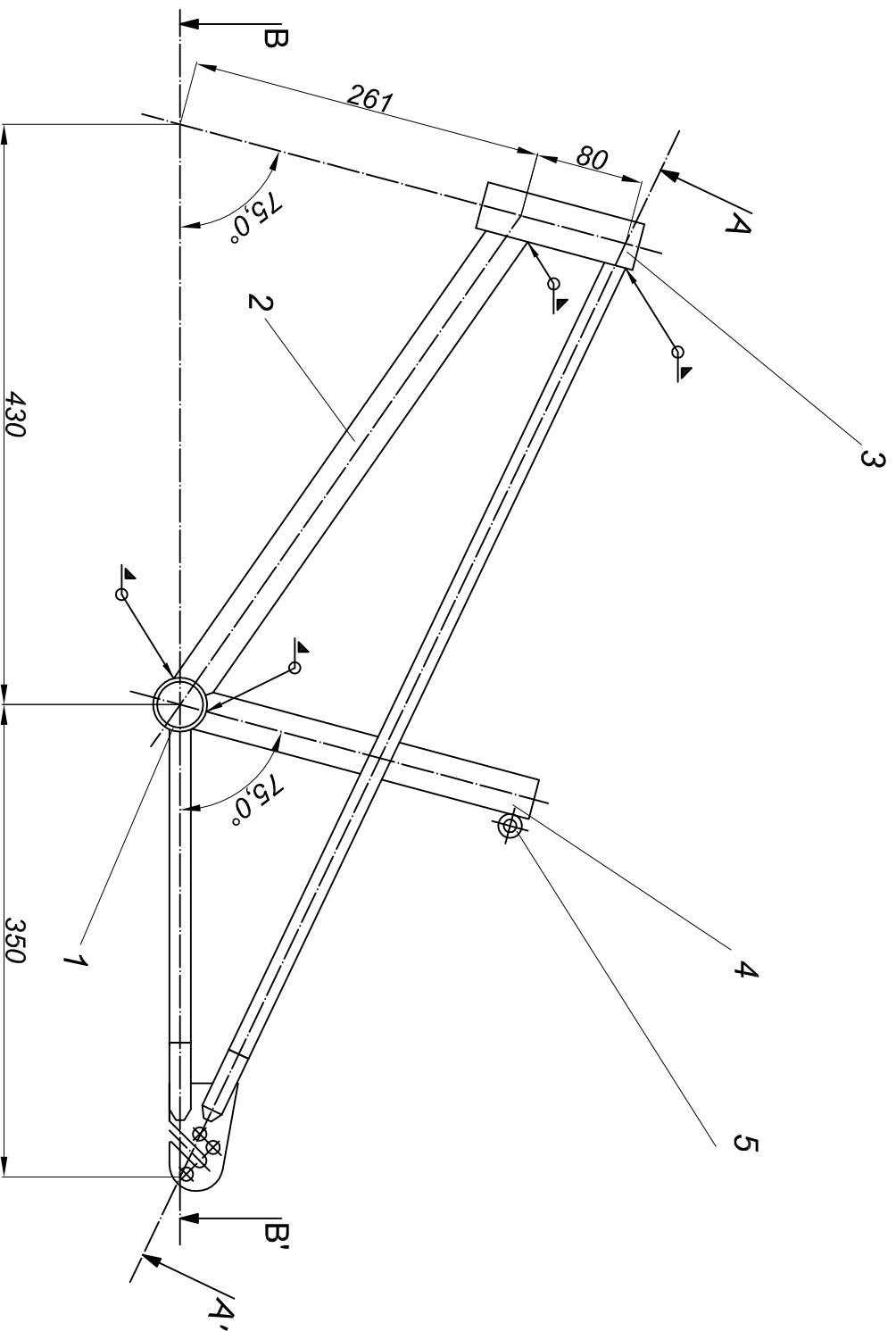
Convocatòria (mes/any): Juny 2009



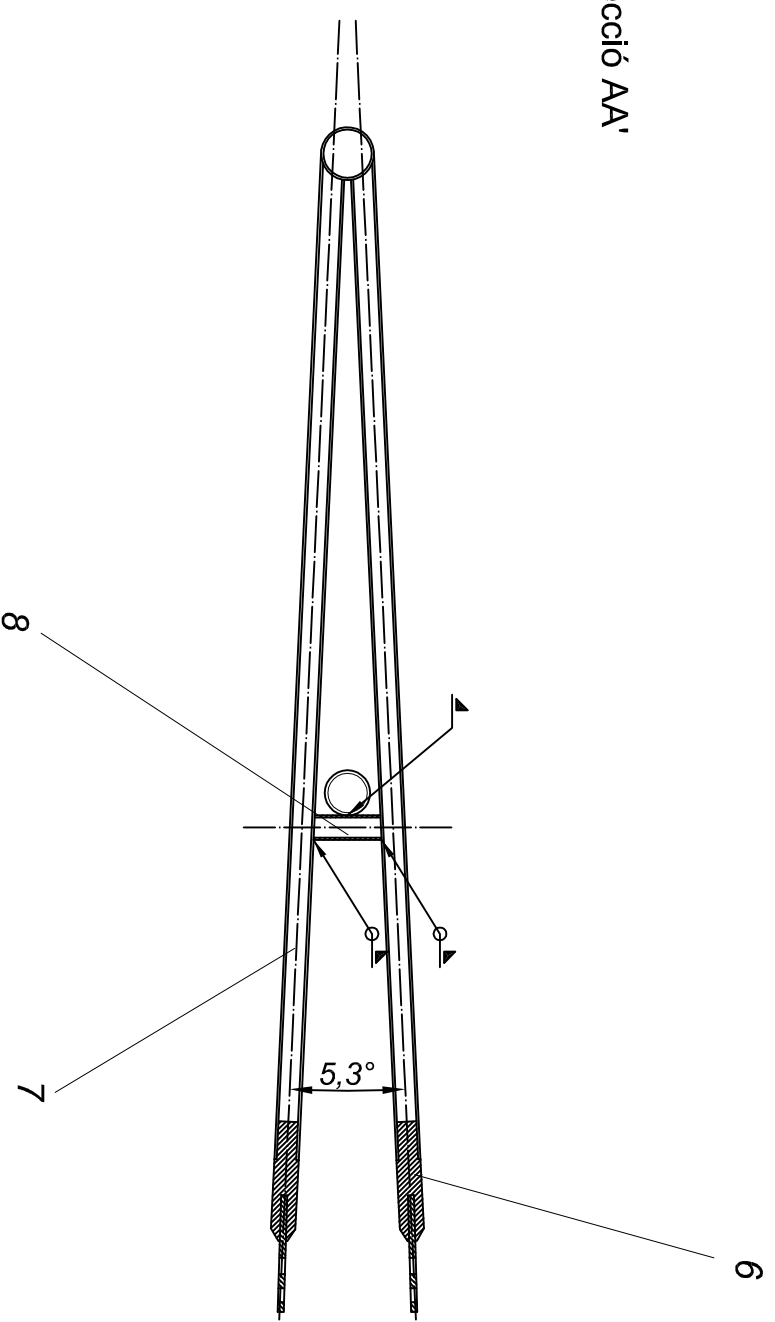
7	Subconjunt roda davant	1	1.07.00		
6	Subconjunt roda posterior	1	1.06.00		
5	Subconjunt frè	1	1.05.00		
4	Subconjunt selló	1	1.04.00		
3	Subconjunt pedaler	1	1.03.00		
2	Subconjunt direcció	1	1.02.00		
1	Subconjunt quadre	1	1.01.00		
Marca	Designació i observacions	Nº peça	Nº planol	Normativa	Material i dimensions

	Data	Nom			
Dibuixat	maig '09	Èlia	Vallès		
Compro.					
				UDG	Escola politècnica Superior

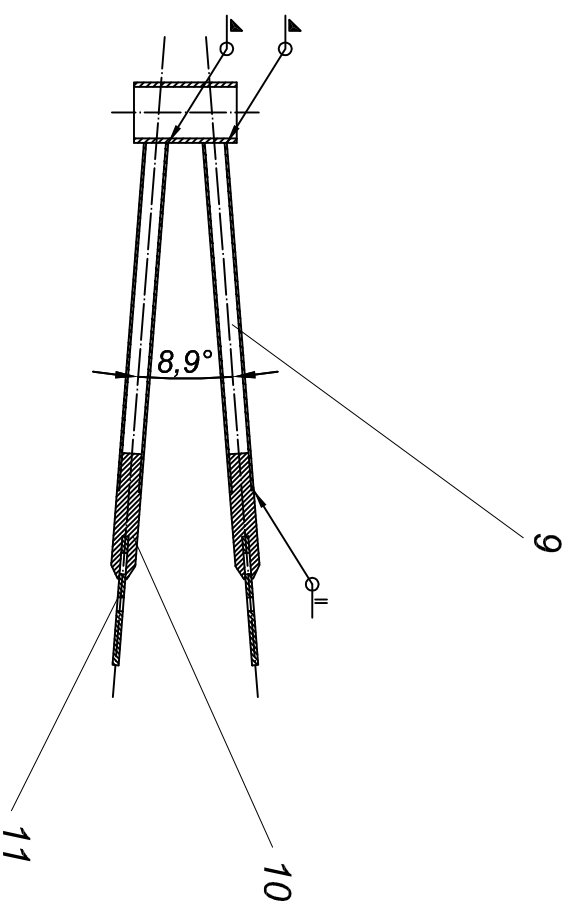
Escala					
1/5	Conjunt Bicicleta				Nº planol 1.00.00
					Substitueix a:
					Especialitat ETIM



Secció AA'



Secció BB'



11	Platina roda posterior	2	1.01.11		90x55mm e=4mm
10	Unió tub - platina roda posterior	2	1.01.10		Ø18x12mm (massís)
9	Tub (eix pedals - roda posterior)	2	1.01.09		Ø16x13x250mm (tub)
8	Tub curt	1	1.01.08		Ø16x13x60mm (tub)
7	Tub superior	2	1.01.07		Ø16x13x650mm (tub)
6	Unió tub - platina roda posterior (inclinat)	2	1.01.06		Ø16x80mm (massís)
5	Suport regulador selló	2	1.01.05		Ø18x12mm (massís)
4	Tub exterior del selló	1	1.01.04		Ø30x28x270mm (tub)
3	Telescopi	1	1.01.03		Ø35x30x120mm (tub)
2	Tub inferior	1	1.01.02		Ø30x28x440mm (tub)
1	Allojament eix	1	1.01.01		Ø40x34x68mm (tub)

Marca Designació i observacions

Nº peça

Nº planol

Normativa

Material i dimensions

Data

Nom

Vallès

Dibuixat

maig '09

Èlia

Compro.



Escola politècnica Superior

Escala

1/5

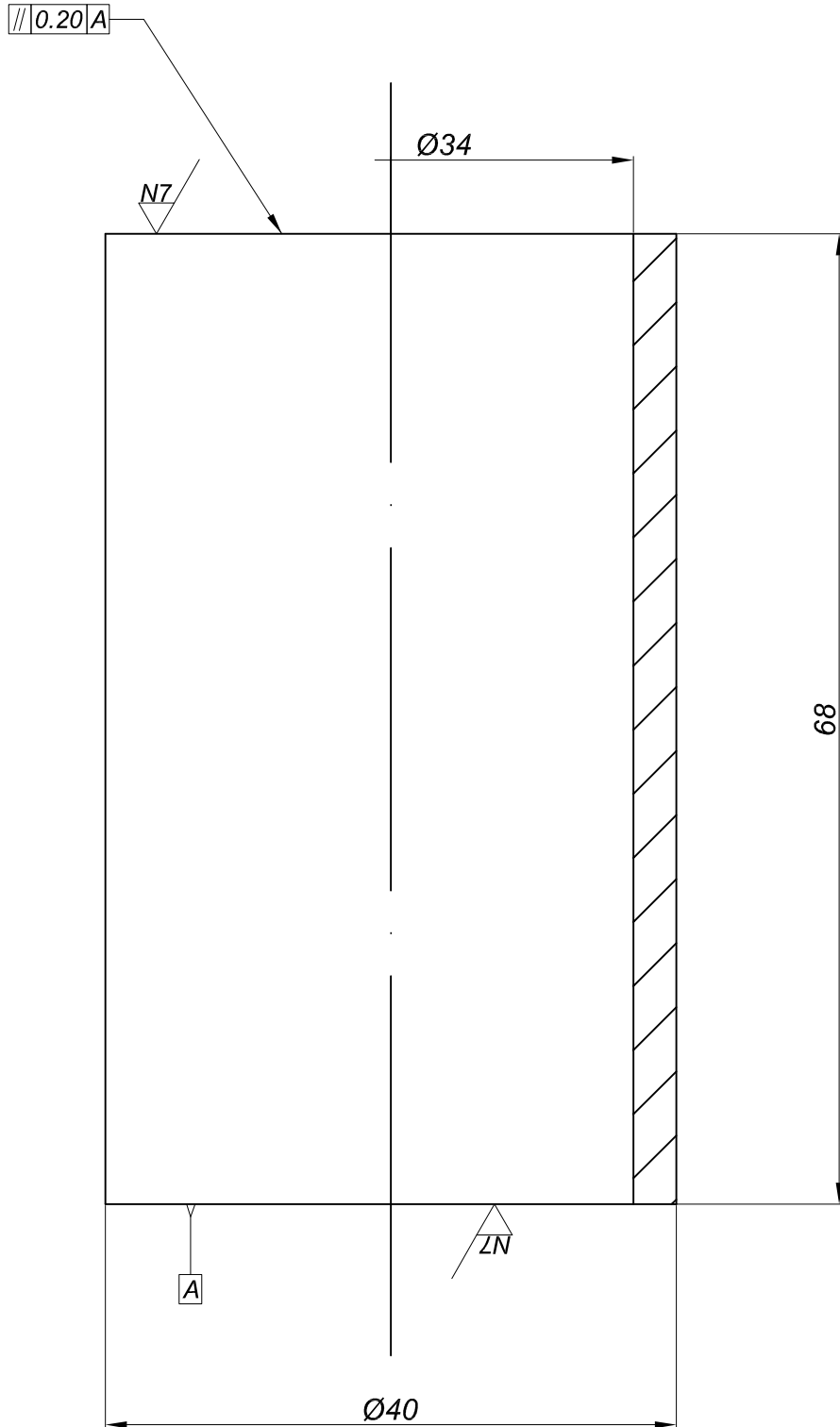
Subconjunt quadre

Nº planol 1.01.00

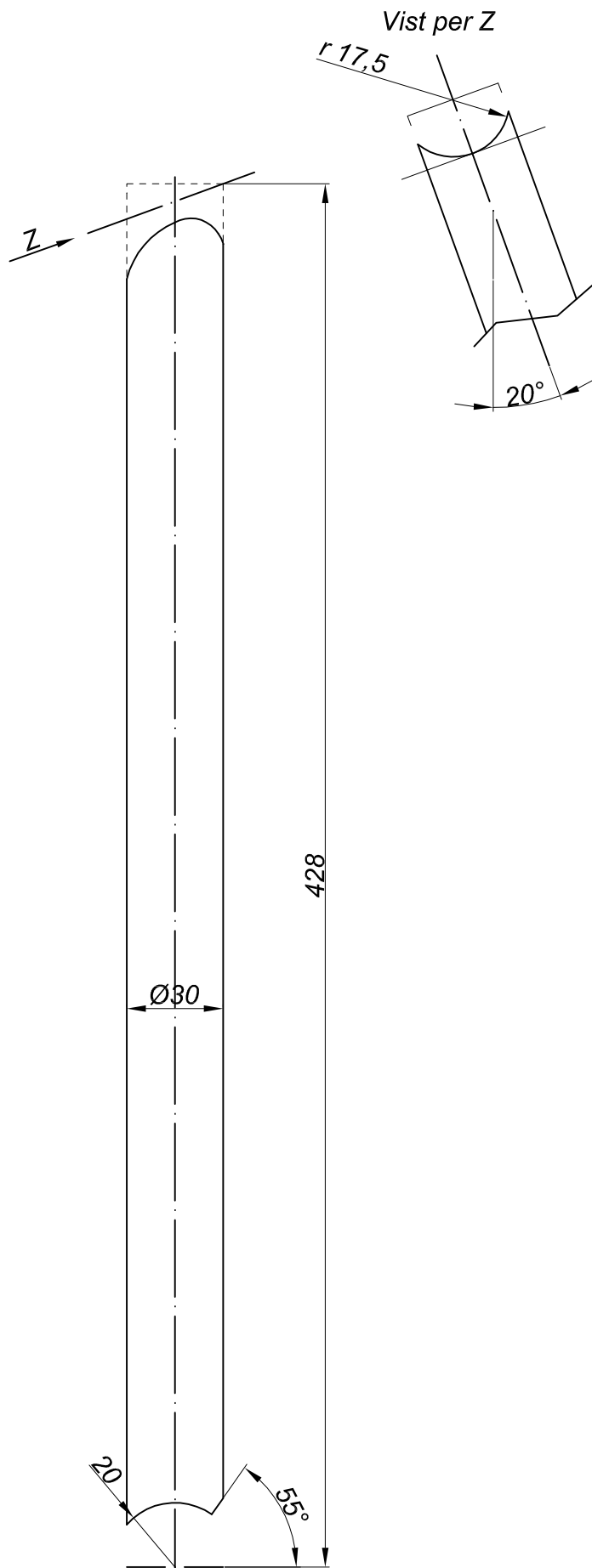
Substitueix a:

Especialitat ETIM


N9 / (N7 /)



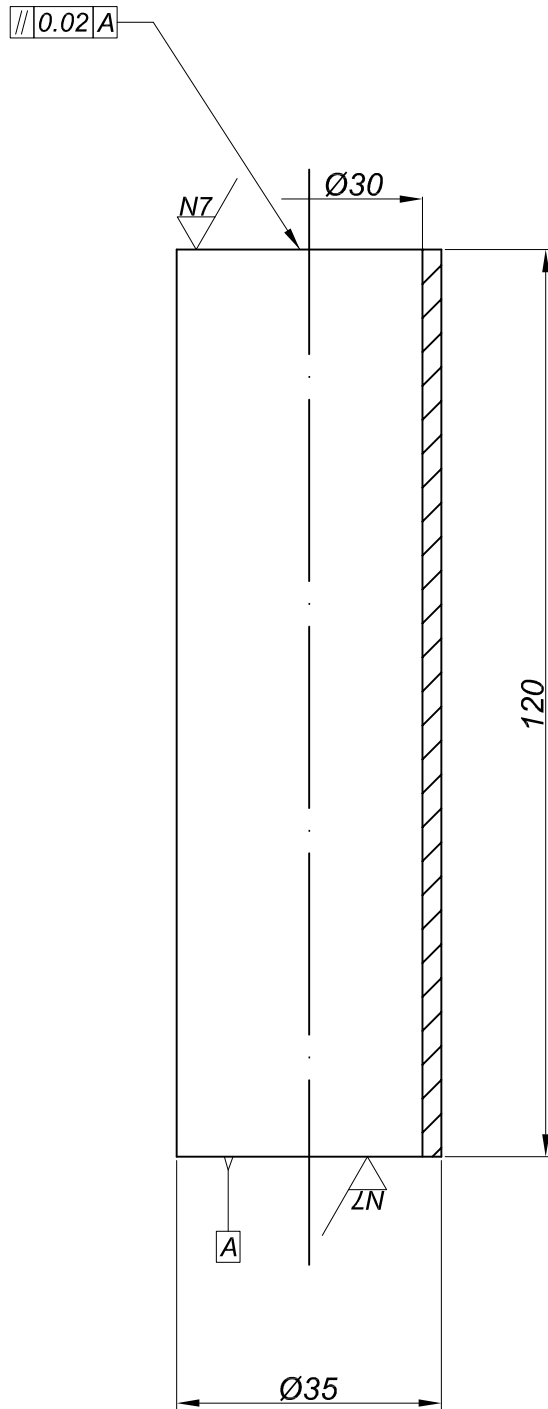
	Data	Nom		 Escola politècnica Superior
Dibuixat	maig '09	Èlia	Vallès	
Compro.				
Escala 2/1	Allotjament eix			N° plànol 1.01.01 Substitueix a: Especialitat ETIM




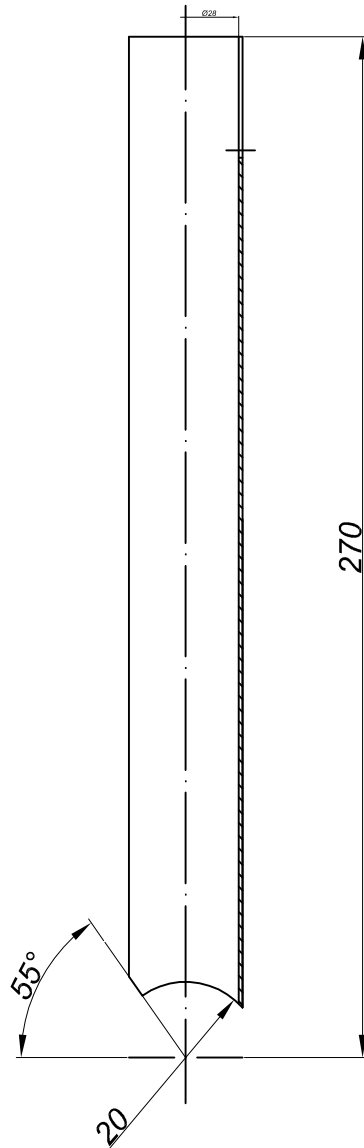
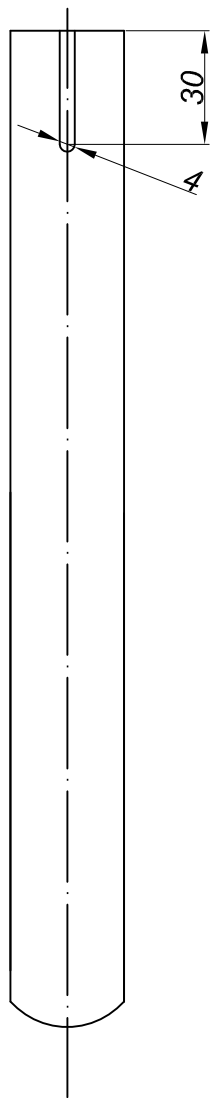
Espessor 1mm


	Data	Nom		 Escola politècnica Superior
Dibuixat	maig '09	Èlia	Vallès	
Compro.				
Escala 1/2	Tub inferior			N° plànol 1.01.02 Substitueix a: Especialitat ETIM

N9 / (N7)

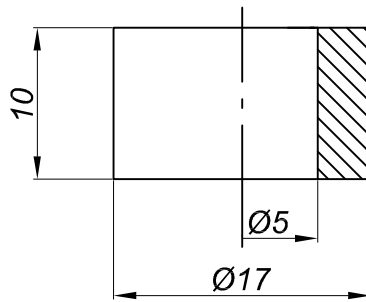



	Data	Nom		 Escola politècnica Superior
Dibuixat	maig '09	Èlia	Vallès	
Compro.				
Escala 1/1	Telescopi			N° plànol 1.01.03 Substitueix a: Especialitat ETIM



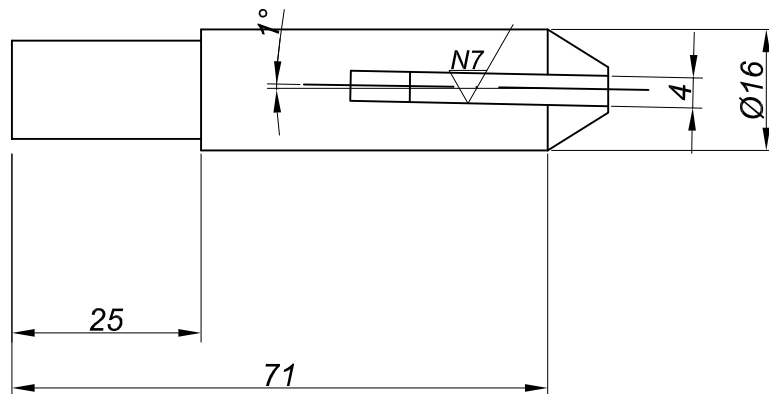
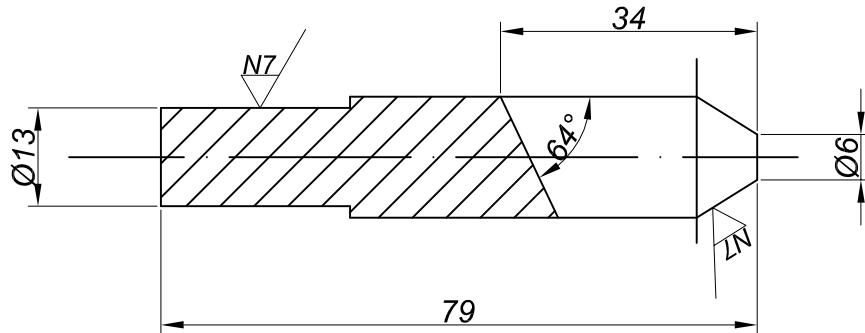
	<i>Data</i>	<i>Nom</i>		 UdG	Escola politècnica Superior
<i>Dibuixat</i>	maig '09	Èlia	Vallès		
<i>Compro.</i>					
<i>Escala</i>	<i>Tub exterior del selló</i>			<i>Nº plànol</i> 1.01.04	
1/2				<i>Substitueix a:</i>	
				<i>Especialitat</i> ETIM	


N9

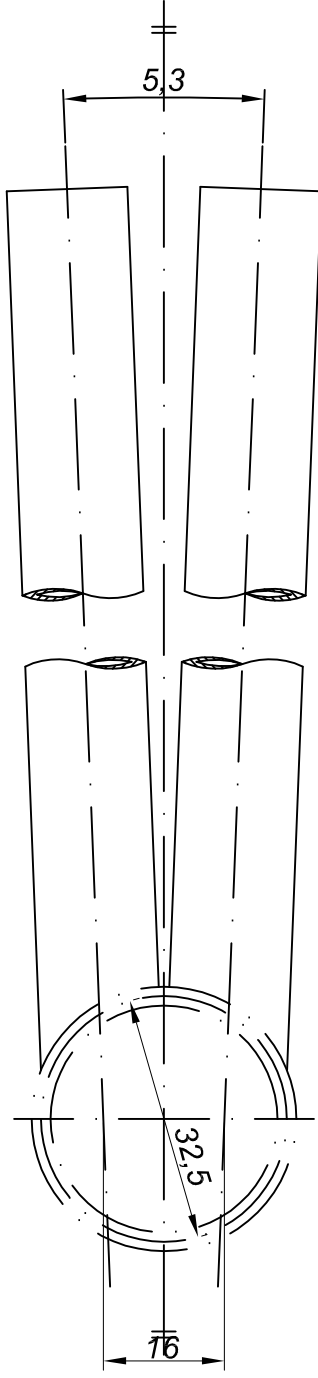
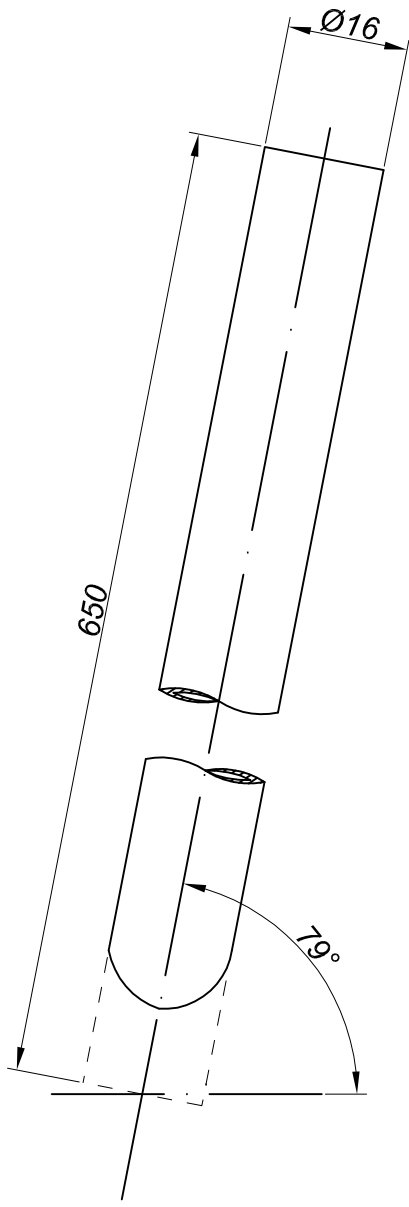


	<i>Data</i>	<i>Nom</i>		 UdG	Escola politècnica Superior
<i>Dibuixat</i>	maig '09	Èlia	Vallès		
<i>Compro.</i>					
<i>Escala</i> 2/1	Suport regulador selló			<i>Nº plànol</i> 1.01.05	
				<i>Substitueix a:</i>	
				<i>Especialitat</i> ETIM	

N9 / (N7 /)



	Data	Nom		 Escola politècnica Superior
Dibuixat	maig '09	Èlia	Vallès	
Compro.				
Escala 1/1	Unió tub - platina roda posterior (inclinat)			N° plànol 1.01.06 Substitueix a: Especialitat ETIM



Espessor 2mm



Escola politècnica
Superior

UdG

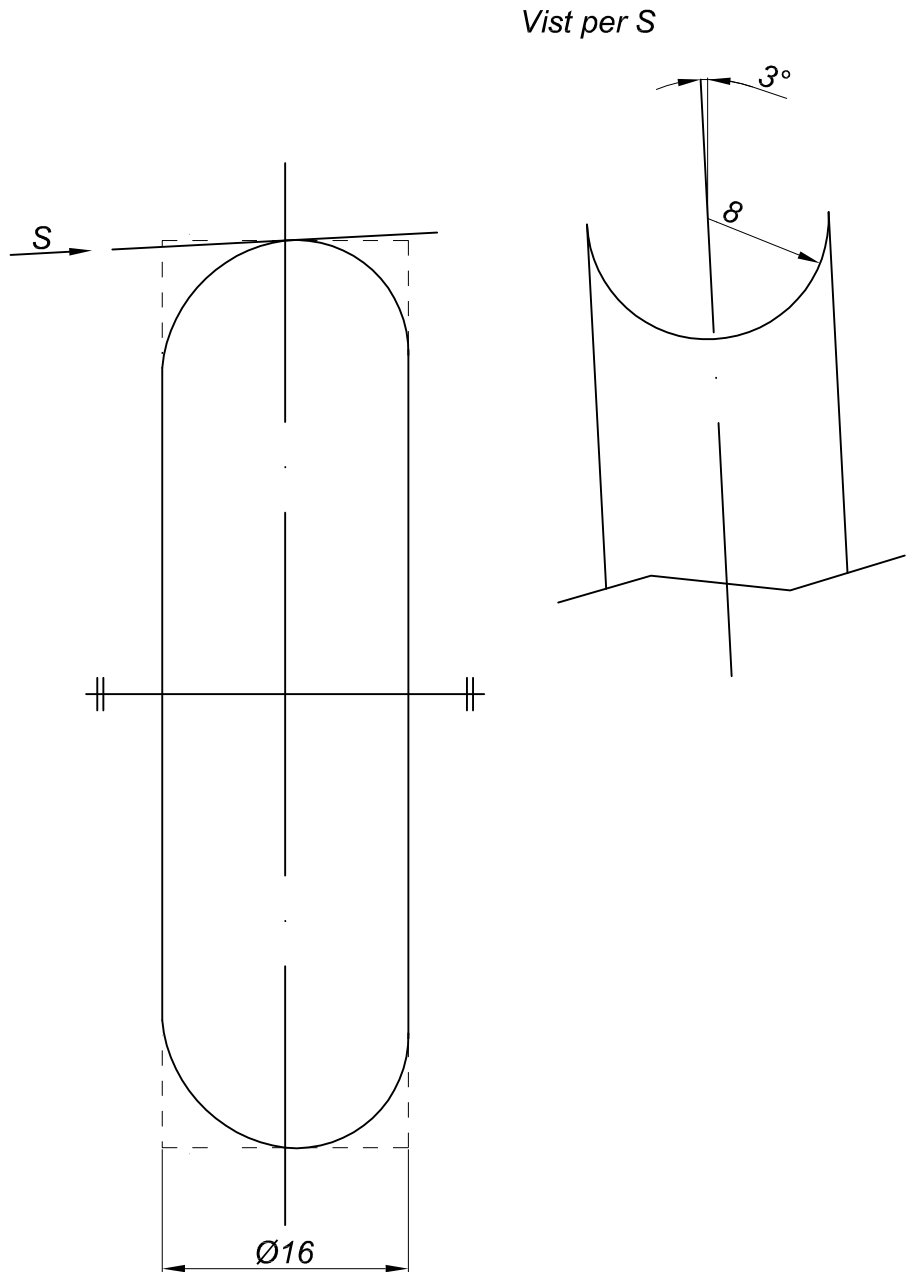
Data	Nom
maig '09	Èlia Vallès
Compro.	

Nº plànol 1.01.07
Substitueix a:
Especialitat ETIM


Tub superior

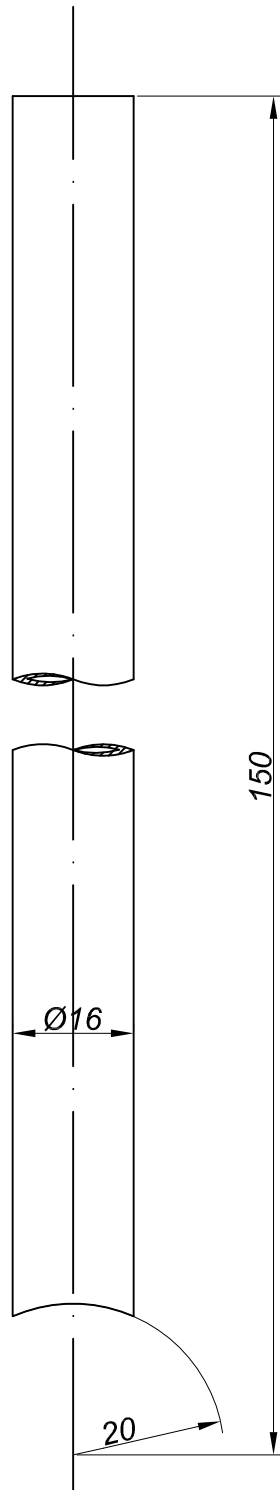
Escala
1/1

N9




Espessor 1,5mm

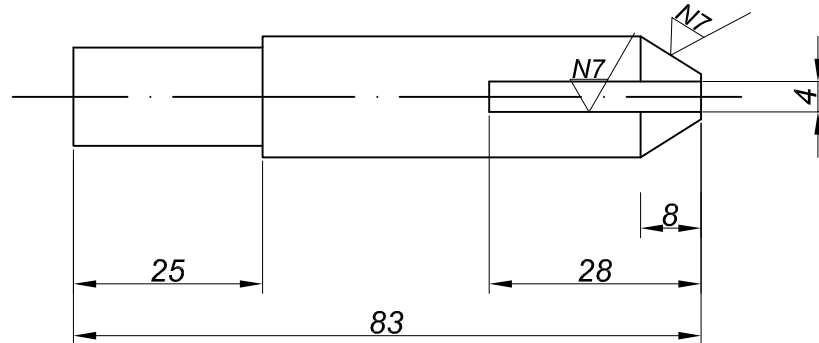
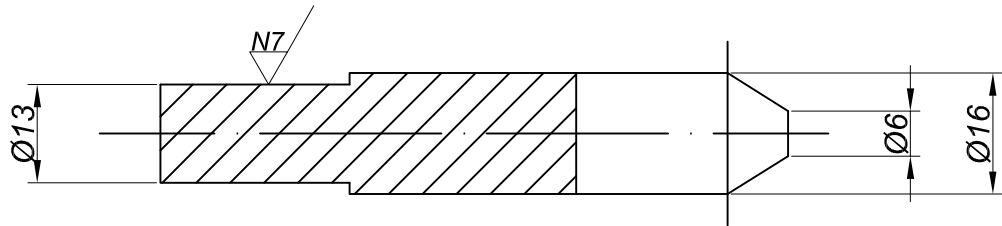
	Data	Nom		 UdG	Escola politècnica Superior
Dibuixat	maig '09	Èlia	Vallès		
Compro.					
Escala 2/1	Tub curt			Nº plànol 1.01.08	Substitueix a:
				Especialitat ETIM	




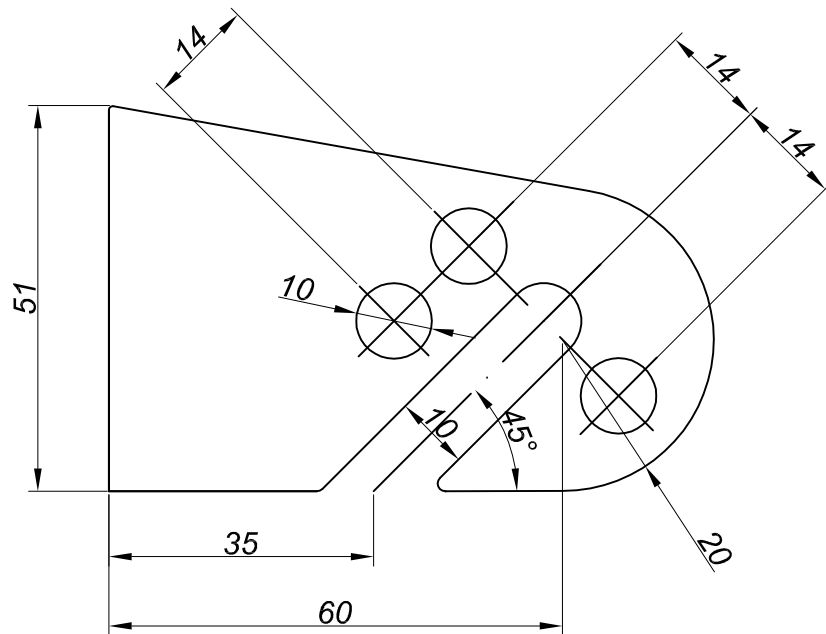
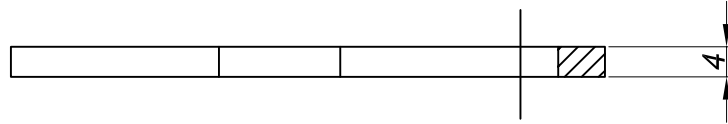
Espessor 1,5mm

	<i>Data</i>	<i>Nom</i>		 UdG	Escola politècnica Superior
<i>Dibuixat</i>	maig '09	Èlia	Vallès		
<i>Compro.</i>					
<i>Escala</i>	Tub (eix pedals - roda posterior)			<i>Nº plànol</i>	1.01.09
1/1				<i>Substitueix a:</i>	
				<i>Especialitat</i>	ETIM


N9 / (N7)

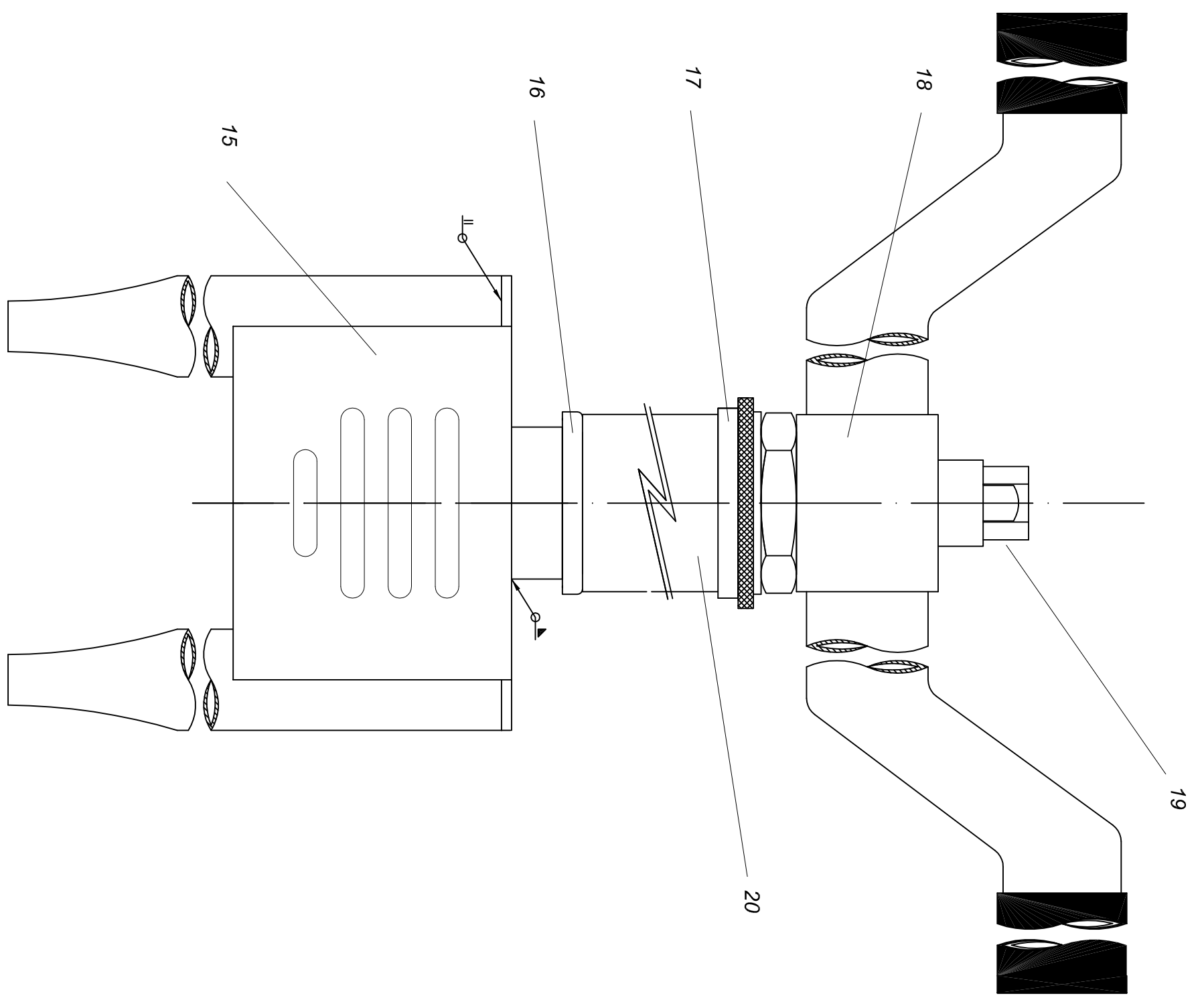
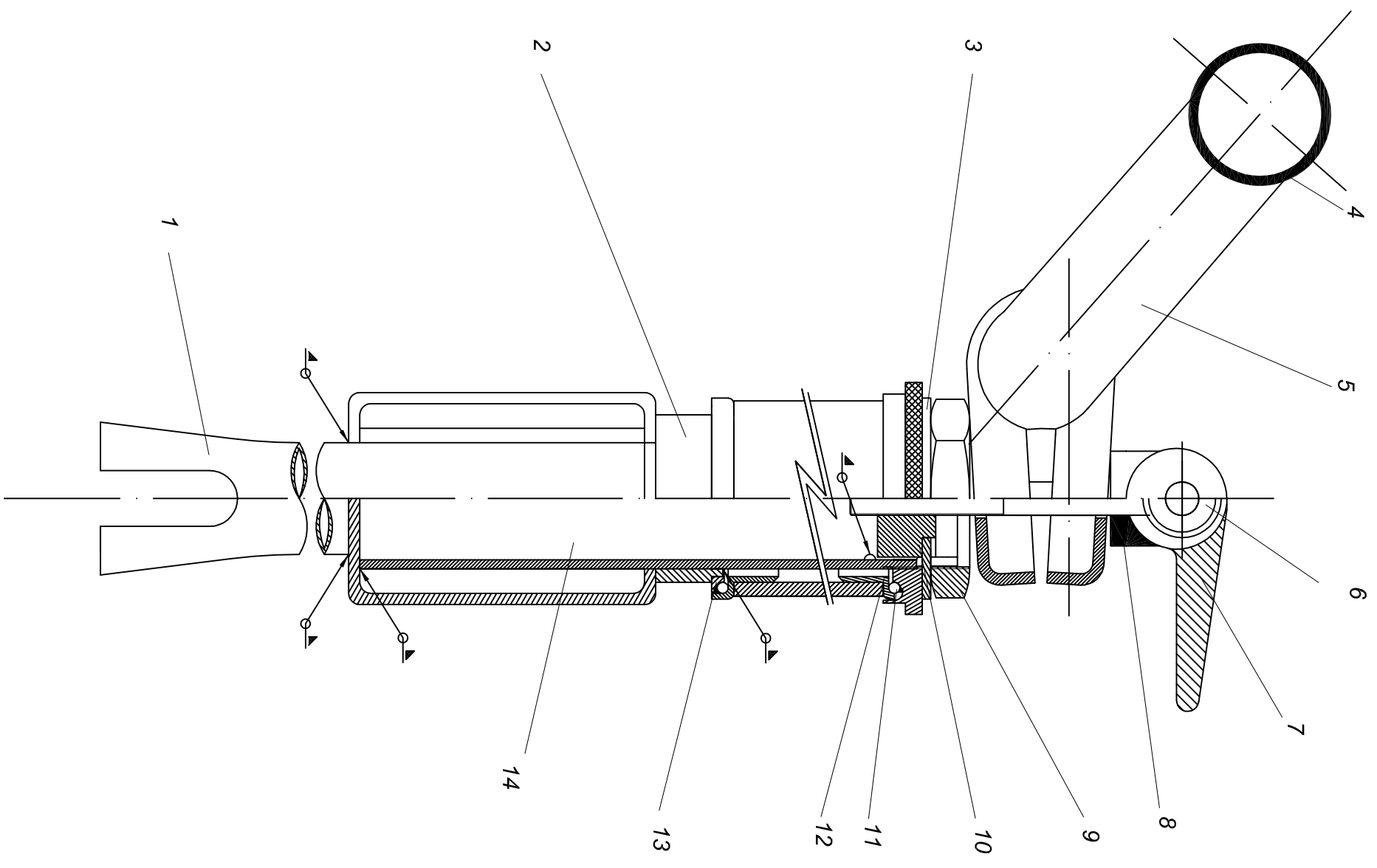



	Data	Nom		 Escola politècnica Superior
Dibuixat	maig '09	Èlia	Vallès	
Compro.				
Escala 1/1	Unió tub - platina roda posterior			Nº plànol 1.01.10 Substitueix a: Especialitat ETIM




Gruix 4mm

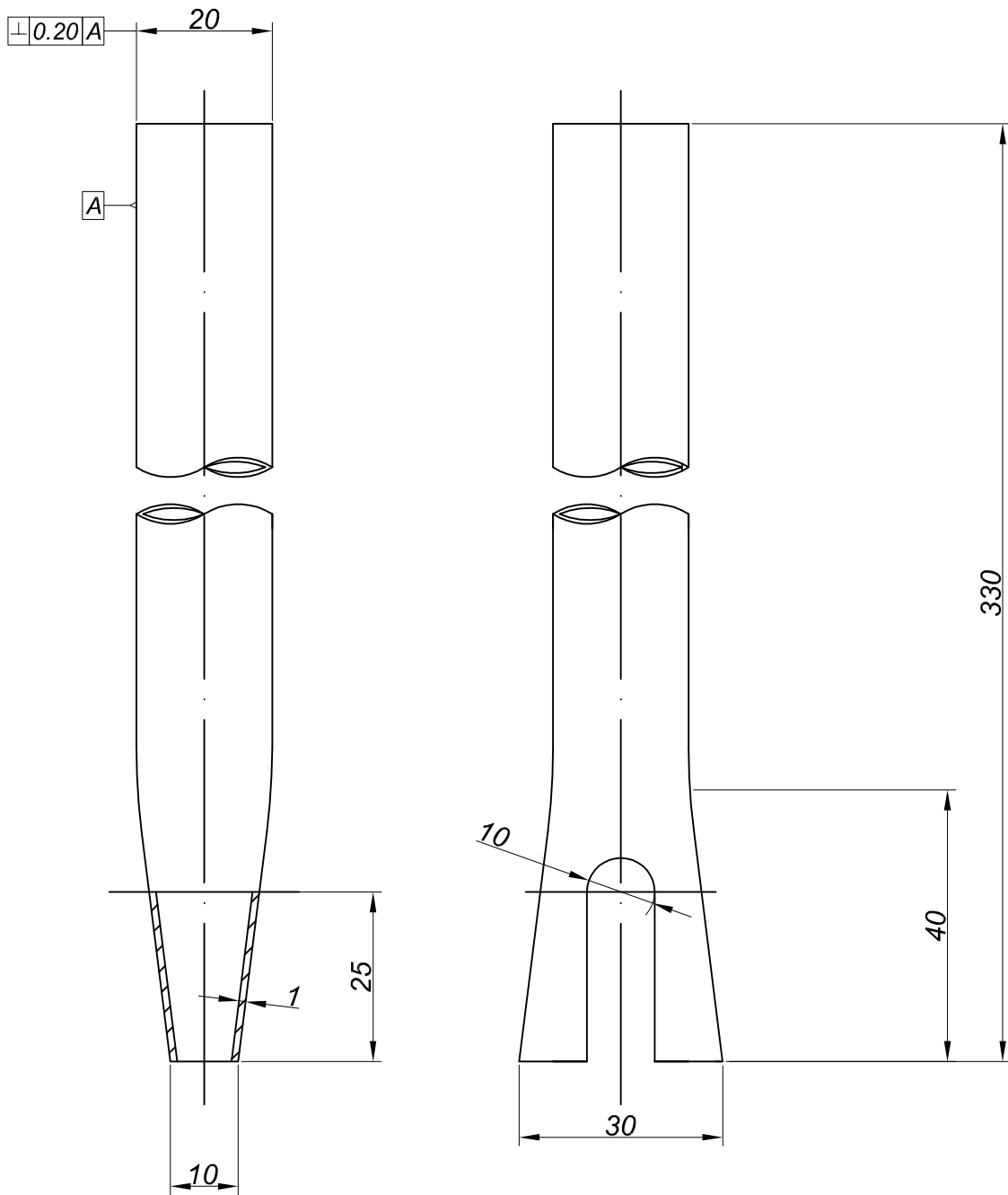
	<i>Data</i>	<i>Nom</i>		 Escola politècnica Superior
<i>Dibuixat</i>	----	<i>asas</i>	----	
<i>Compro.</i>		----	----	
<i>Escala</i> 1/1	<i>Platina roda posterior</i>			<i>Nº plànol</i> 1.01.11
				<i>Substitueix a:</i>
				<i>Especialitat</i> ----




Data		Nom		 Escola politècnica Superior
Dibuixat	maig '09	Èlia	Vallès	
Compro.				Nº plànol 1.02.00A Substitueix a: Especialitat ETIM
Escala 1/1		Subconjunt direcció		

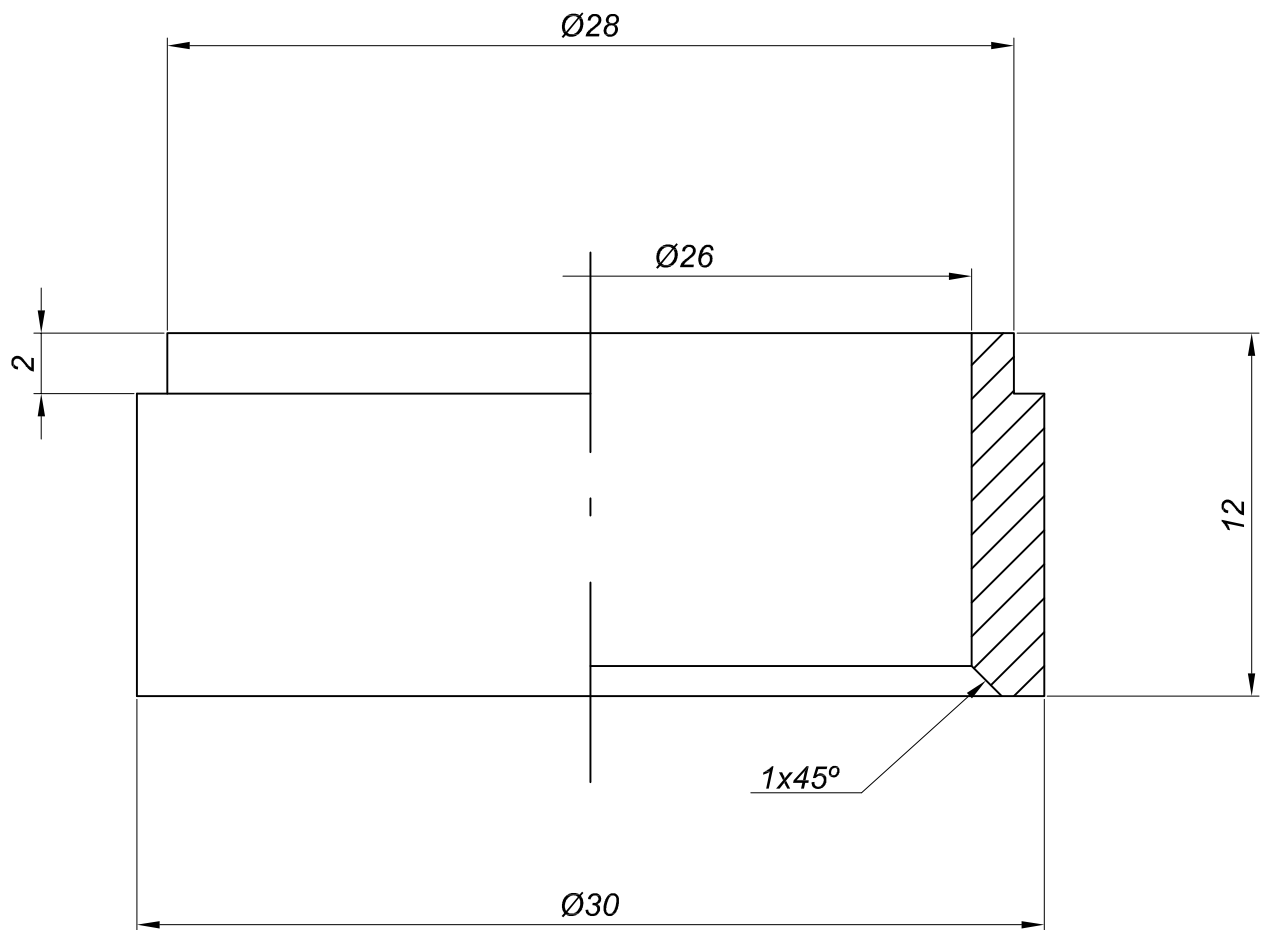
20	<i>Telescopi</i>	1	1.01.03		$\varnothing 35 \times 30 \times 120 \text{mm}$
19	<i>Passador</i>	1			<i>Element estàndard</i>
18	<i>Brida</i>	1	1.02.08		
17	<i>Allotjament rodament superior</i>	1			<i>Element estàndard</i>
16	<i>Pista rodament inferior</i>	1			<i>Element estàndard</i>
15	<i>Unió tija-forquilla</i>	1	1.02.07		
14	<i>Tija forquilla</i>	1	1.02.06		$\varnothing 25,2 \times 22 \times 205 \text{mm}$
13	<i>Allotjament rodament inferior</i>	1			<i>Element estàndard</i>
12	<i>Pista rodament superior</i>	1			<i>Element estàndard</i>
11	<i>Rodament</i>	2			<i>Element estàndard</i>
10	<i>Femella posicionadora</i>	1	1.02.05		
9	<i>Femella direcció</i>	1			<i>Element estàndard</i>
8	<i>Connector</i>	1		RoHS	iscsl - 00300200600
7	<i>Tancament ràpid</i>	1	1.02.04		Acer
6	<i>Cargol 'de ojo'</i>	1		DIN 444B	M6x55
5	<i>Manillar</i>	1	1.02.03		$\varnothing 22 \times 18 \times 640 \text{mm}$
4	<i>"Manguito"</i>	2			<i>Element estàndard</i>
3	<i>Arandela especial</i>	1			<i>Element estàndard</i>
2	<i>Postís</i>	1	1.02.02		$\varnothing 30 \times 26 \times 12 \text{mm}$
1	<i>Forquilla</i>	2	1.02.01		$\varnothing 20 \times 18 \times 280 \text{mm}$
Marca	<i>Designació i observacions</i>	Nº peça	Nº planol	Normativa	Material i dimensions

	<i>Data</i>	<i>Nom</i>		 UdG	Escola politècnica Superior
<i>Dibuixat</i>	maig '09	Èlia	Vallès		
<i>Compro.</i>					
<i>Escala</i>	<h1>Subconjunt direcció</h1>			Nº plànol	1.02.00B
				Substitueix a:	
				Especialitat	ETIM

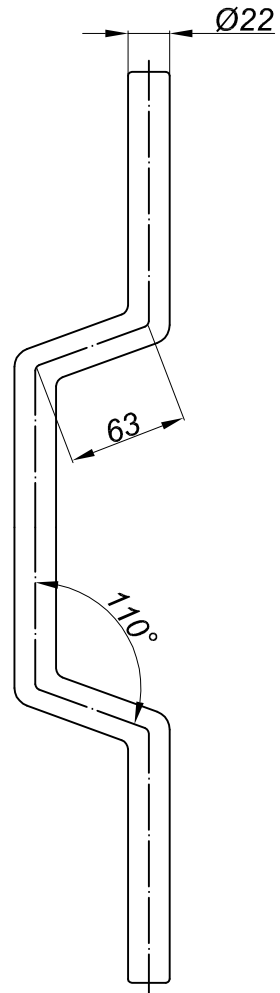
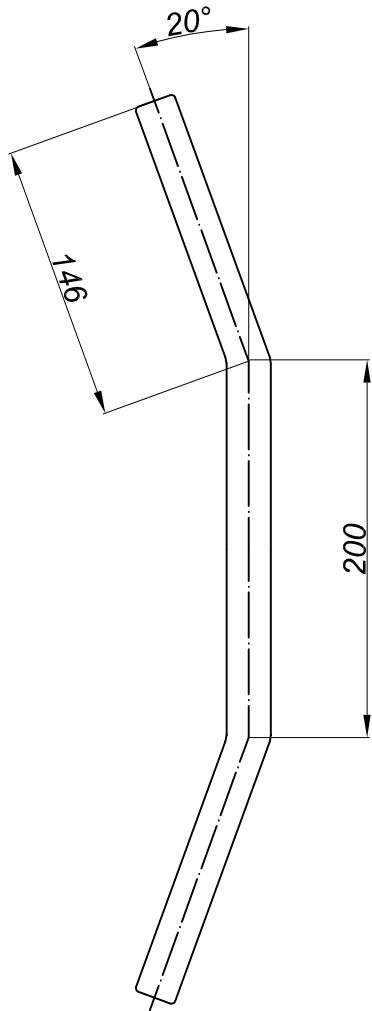


	Data	Nom		 Escola politècnica Superior
Dibuixat	maig '09	Èlia	Vallès	
Compro.				
Escala 1/1	Forquilla			N° plànol 1.02.01 Substitueix a: Especialitat ETIM


N9

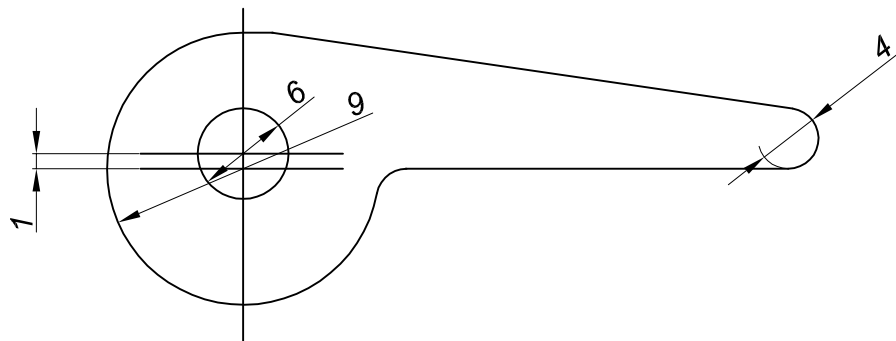
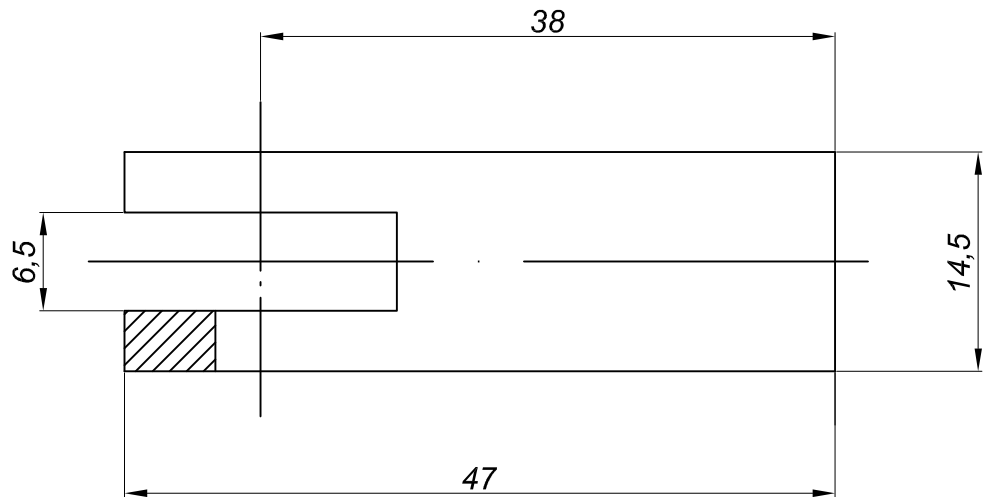



	<i>Data</i>	<i>Nom</i>		 Escola politècnica Superior
<i>Dibuixat</i>	maig '09	Èlia	Vallès	
<i>Compro.</i>				
<i>Escala</i>	Postís			<i>Nº plànol</i> 1.02.02
4/1				<i>Substitueix a:</i>
				<i>Especialitat</i> ETIM



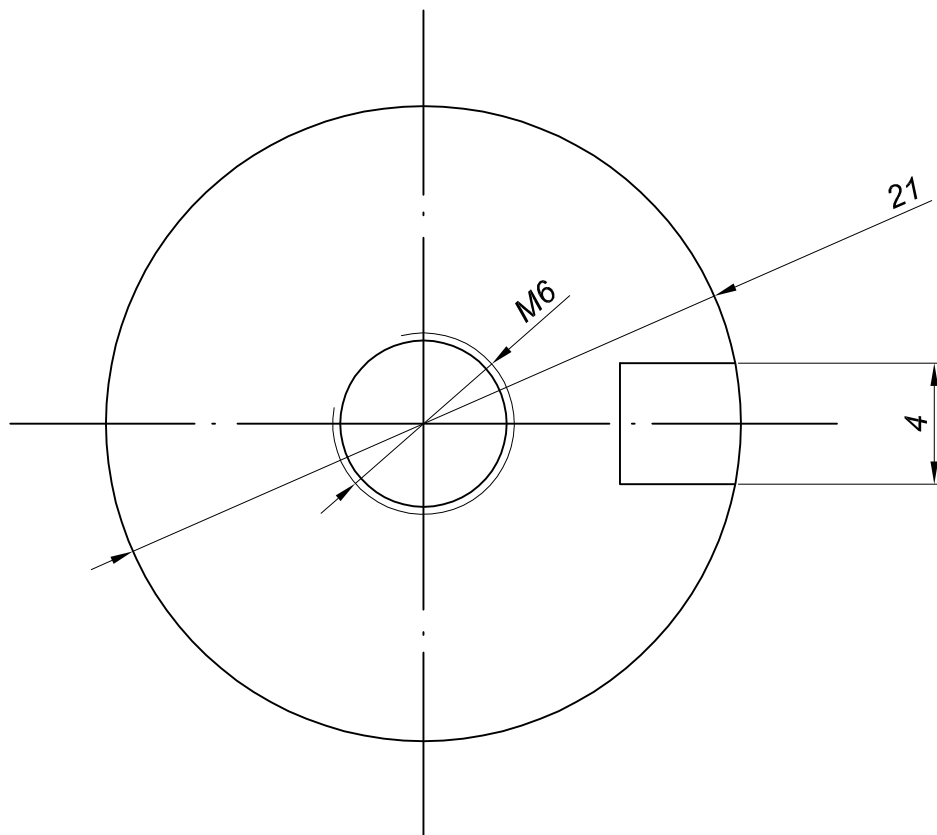
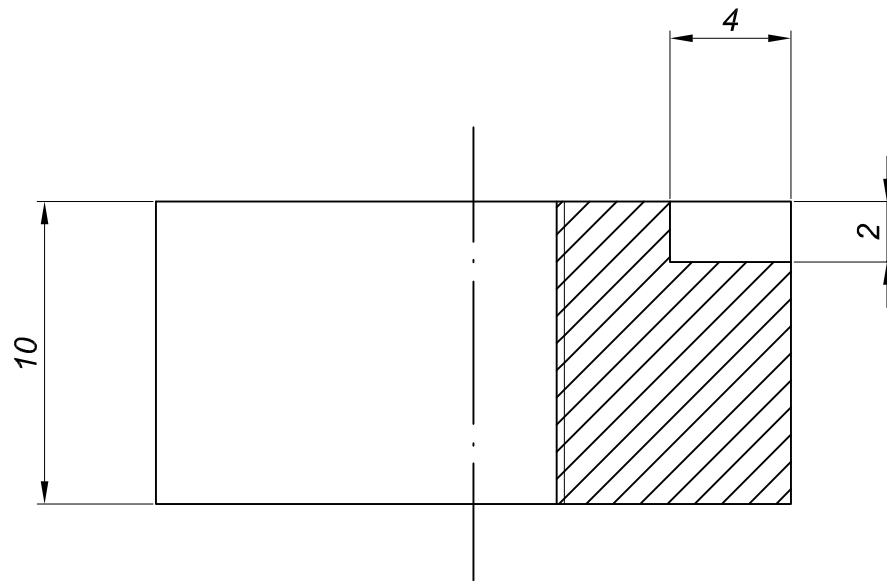
Gruix 2mm


	<i>Data</i>	<i>Nom</i>		 Escola politècnica Superior
<i>Dibuixat</i>	maig '09	Èlia	Vallès	
<i>Compro.</i>				
<i>Escala</i>	Manillar			<i>Nº plànol</i> 1.02.03
1/4				<i>Substitueix a:</i>
				<i>Especialitat</i> ETIM



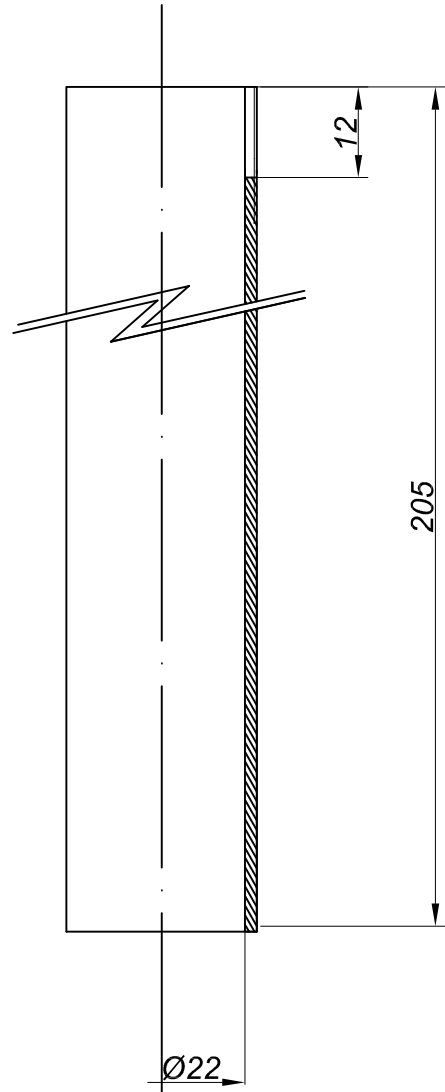
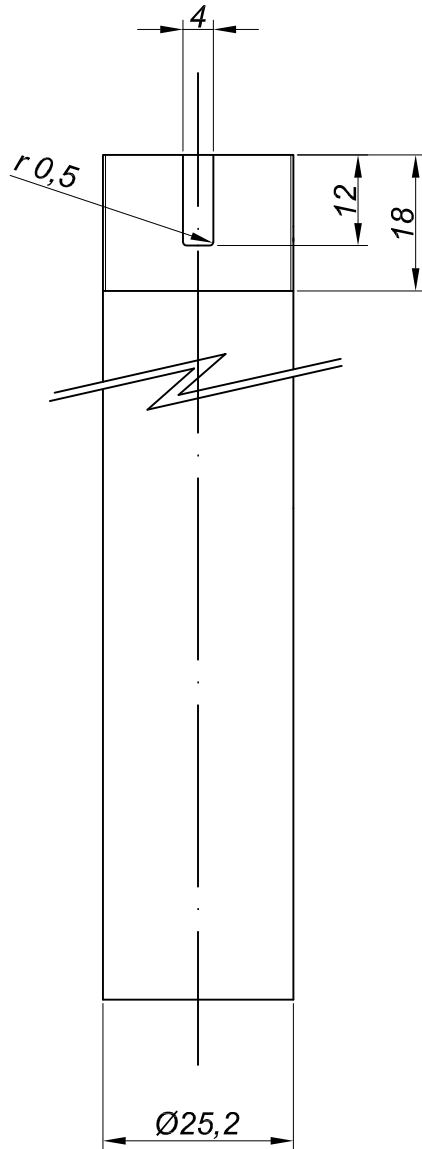
	<i>Data</i>	<i>Nom</i>		 UdG	Escola politècnica Superior
<i>Dibuixat</i>	maig '09	Èlia	Vallès		
<i>Compro.</i>					
<i>Escala</i>	Tancament ràpid			Nº plànol 1.02.04	
2/1				Substitueix a:	
				Especialitat ETIM	


N9

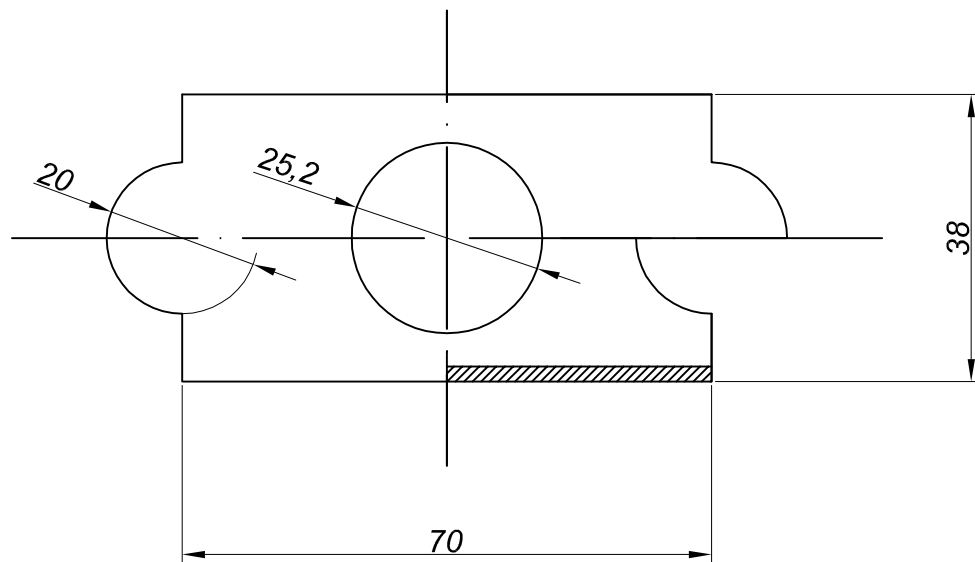
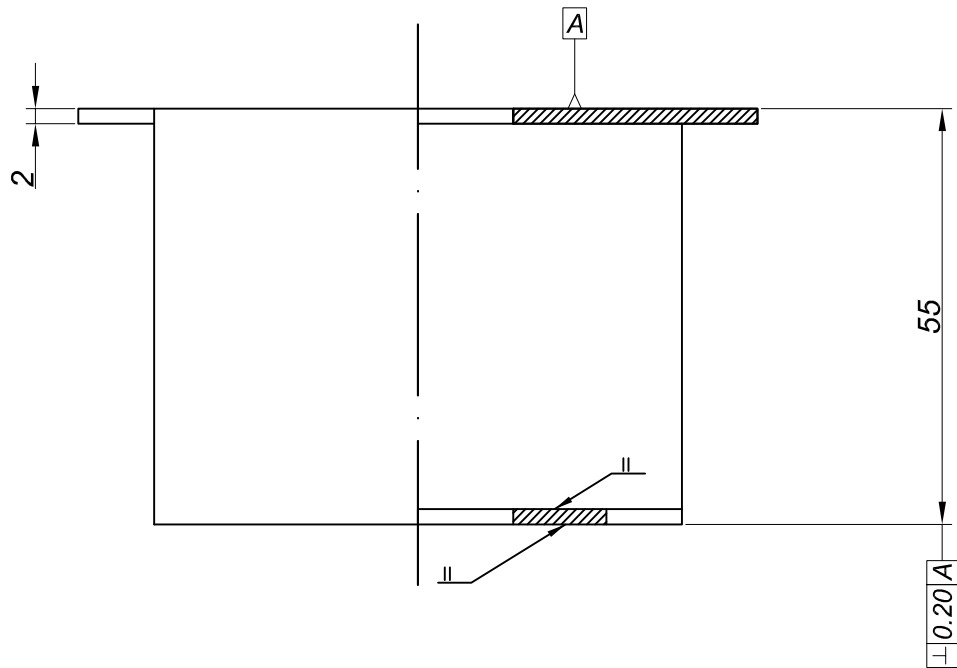



	Data	Nom		 UdG	Escola politècnica Superior
Dibuixat	maig '09	Èlia	Vallès		
Compro.					
Escala 4/1	Femella posicionadora			N° plànol 1.02.05	Substitueix a:
				Especialitat ETIM	

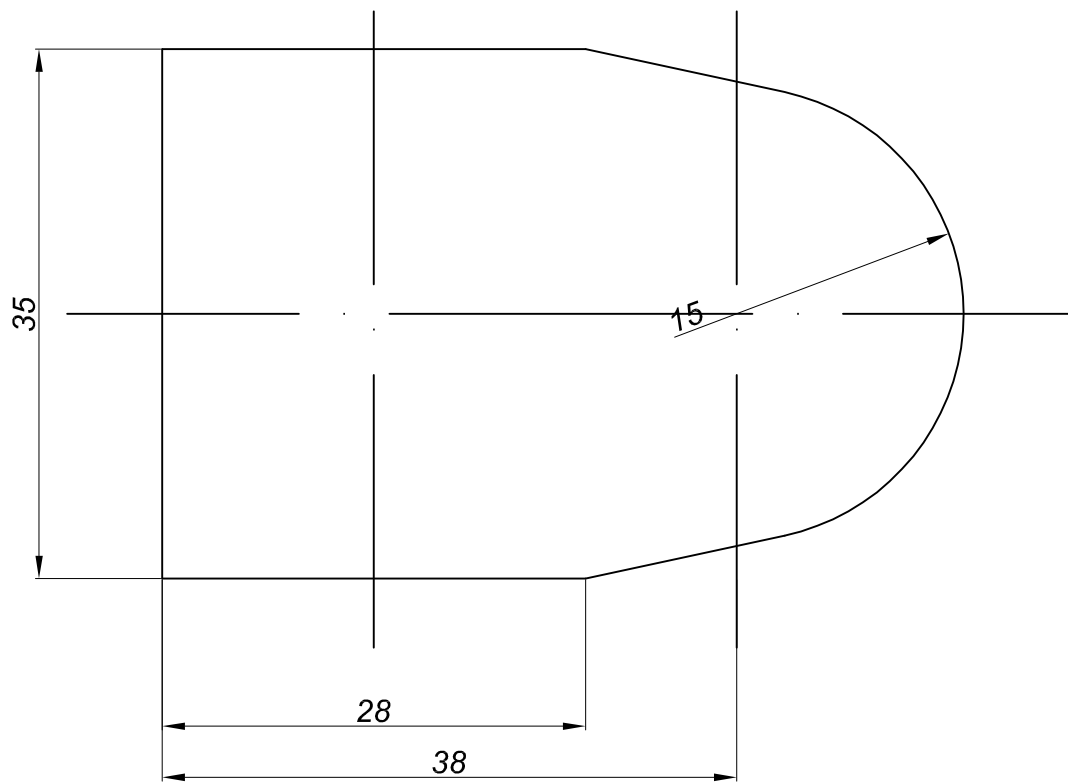
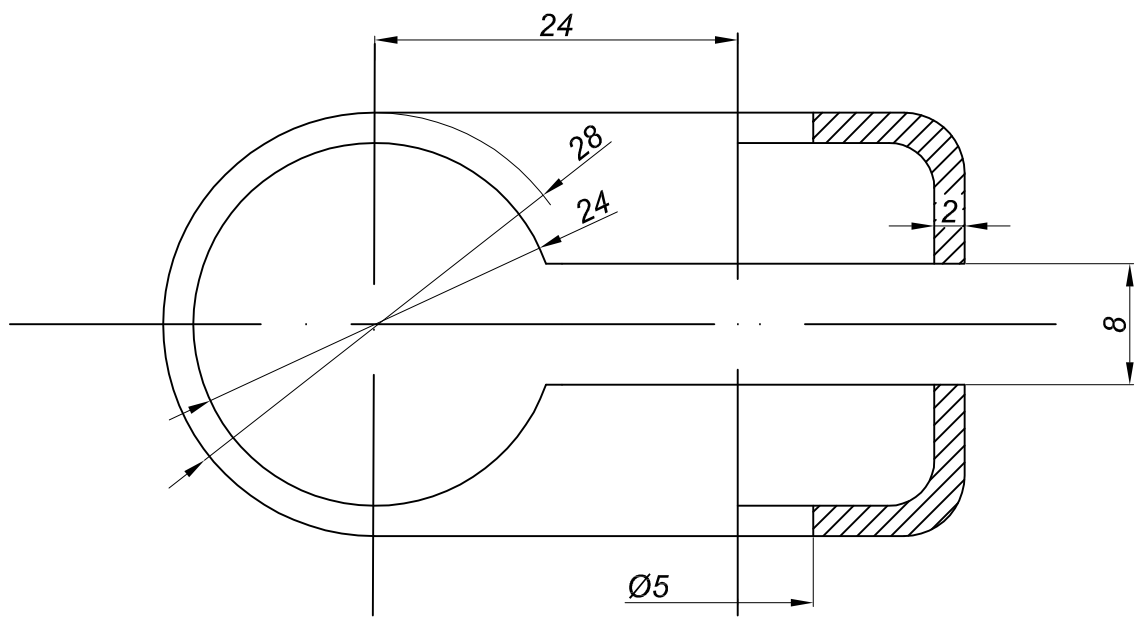
N9




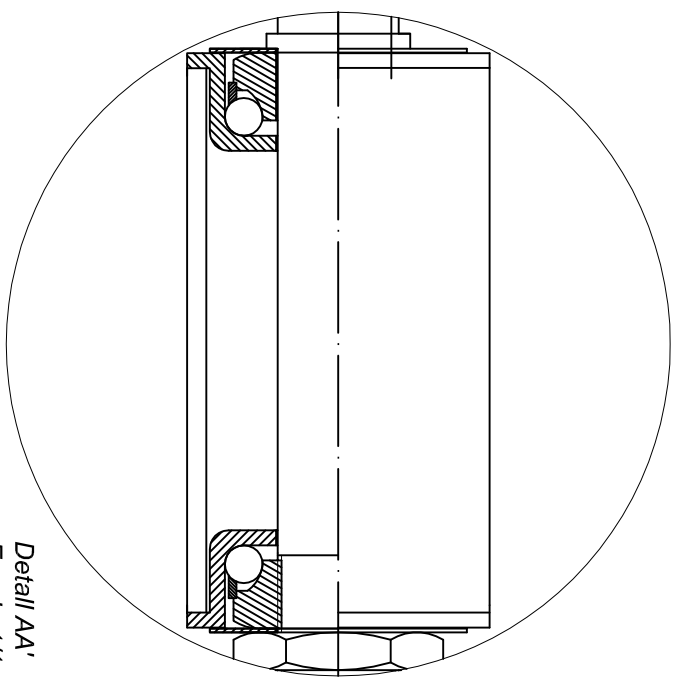
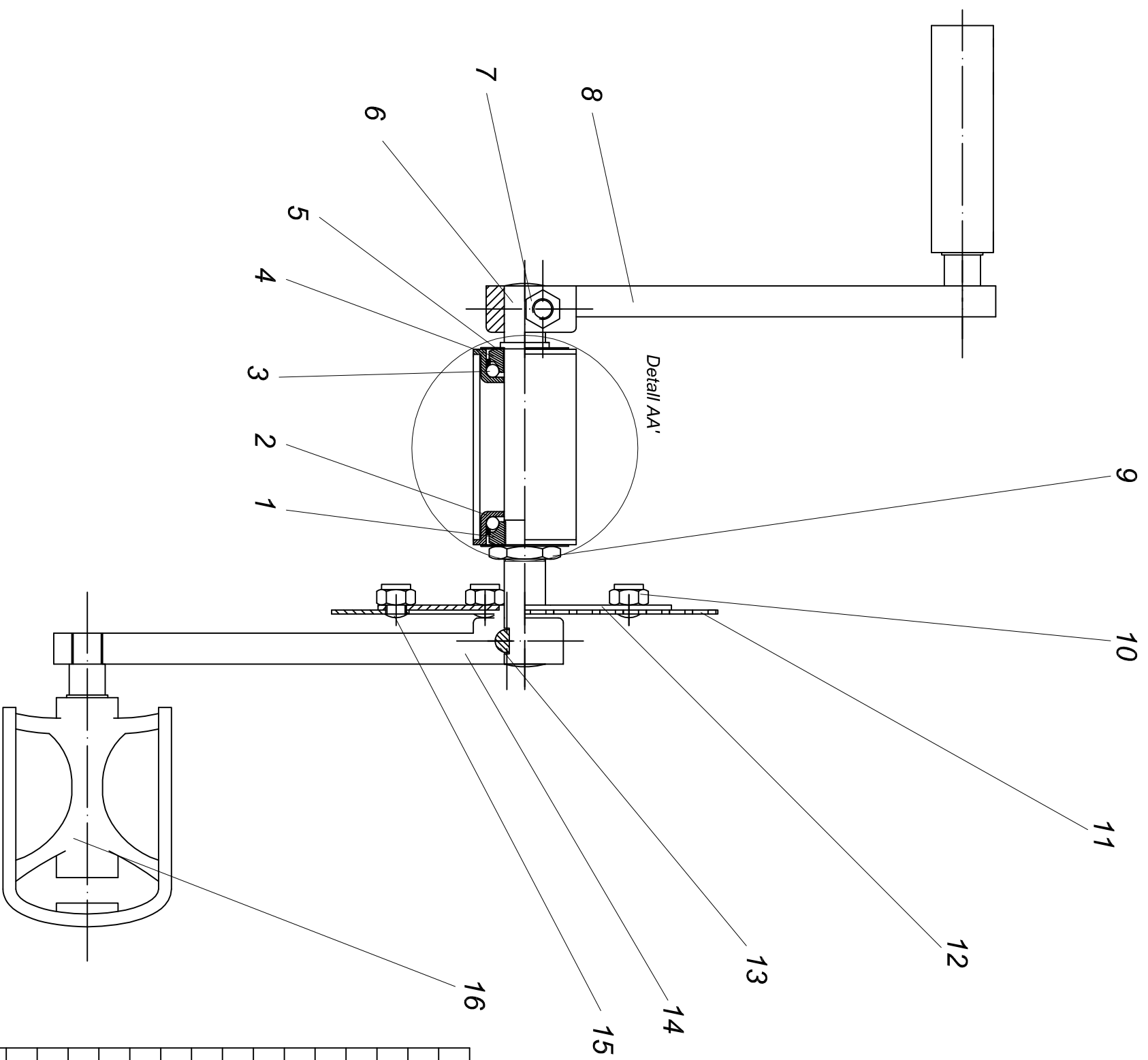
	Data	Nom		 Escola politècnica Superior
Dibuixat	maig '09	Èlia	Vallès	
Compro.				
Escala 1/1	Tija forquilla			N° plànol 1.02.06 Substitueix a: Especialitat ETIM



	<i>Data</i>	<i>Nom</i>		 UdG	Escola politècnica Superior
<i>Dibuixat</i>	maig '09	Èlia	Vallès		
<i>Compro.</i>					
<i>Escala</i>	Unió tija-forquilla			<i>Nº plànol</i>	1.02.07
1/1				<i>Substitueix a:</i>	
				<i>Especialitat</i>	ETIM




	<i>Data</i>	<i>Nom</i>		 Escola politècnica Superior
<i>Dibuixat</i>	maig '09	Èlia	Vallès	
<i>Compro.</i>				
<i>Escala</i>	Brida			<i>Nº plànol</i> 1.02.08
2/1				<i>Substitueix a:</i>
				<i>Especialitat</i> ETIM

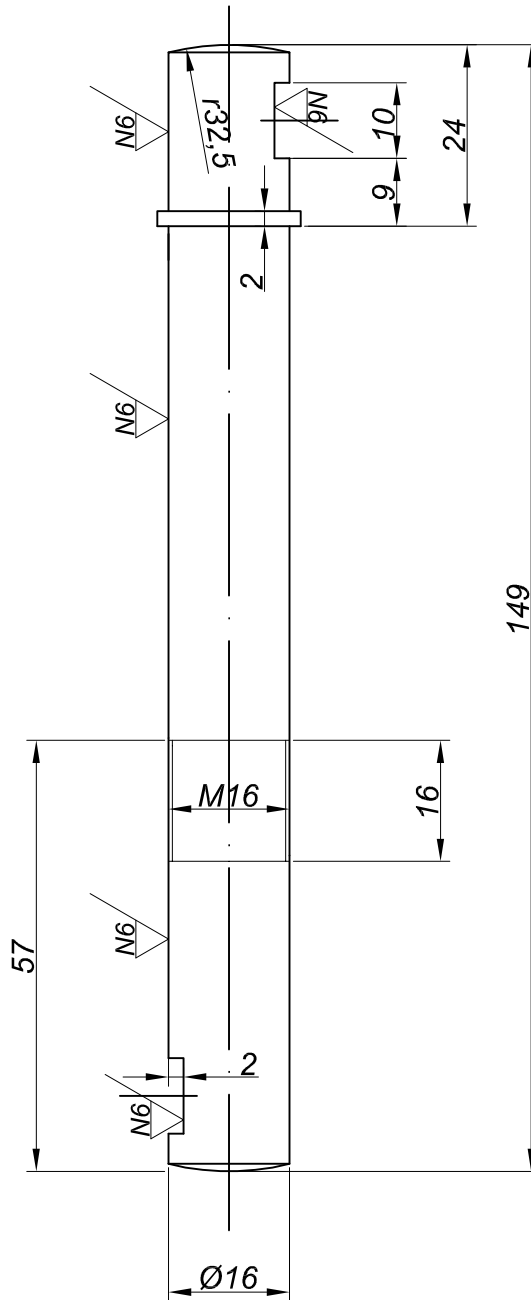



16	Pedal	2			Element estàndard
15	Cargol allen	5			M8
14	Biela dreta	1	1.03.05		
13	Passador	2	1.03.04		
12	Support plat	1	1.03.03		
11	Plat	1			Estàndard 36 dents
10	Femella autoblocant baixa	5		DIN 985	M8
9	Femella hexagonal baixa	1		DIN 936	M16
8	Biela esquerra	1	1.03.02		
7	Femella hexagonal baixa	2		DIN 936	M8
6	Eix pedaler	1	1.03.01		Ø18x150mm
5	Lamina protectora	2		DIN 9021	
4	Pista rodament no roscada	1			Element estàndard
3	Rodament	2			Element estàndard
2	Pista rodament	2			Element estàndard
1	Pista rodament roscada	1			Element estàndard
Marca	Designació i observacions	Nº peça	Nº planol	Normativa	Material i dimensions
	Data	Nom			
Dibuixat	maig '09	Èlia	Vallès		
Compro.					

Escala	1/2				
Subconjunt pedaler					
Nº planol	1.03.00				
Substitueix a:					
Especialitat	ETIM				

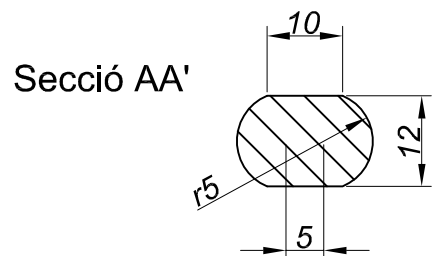
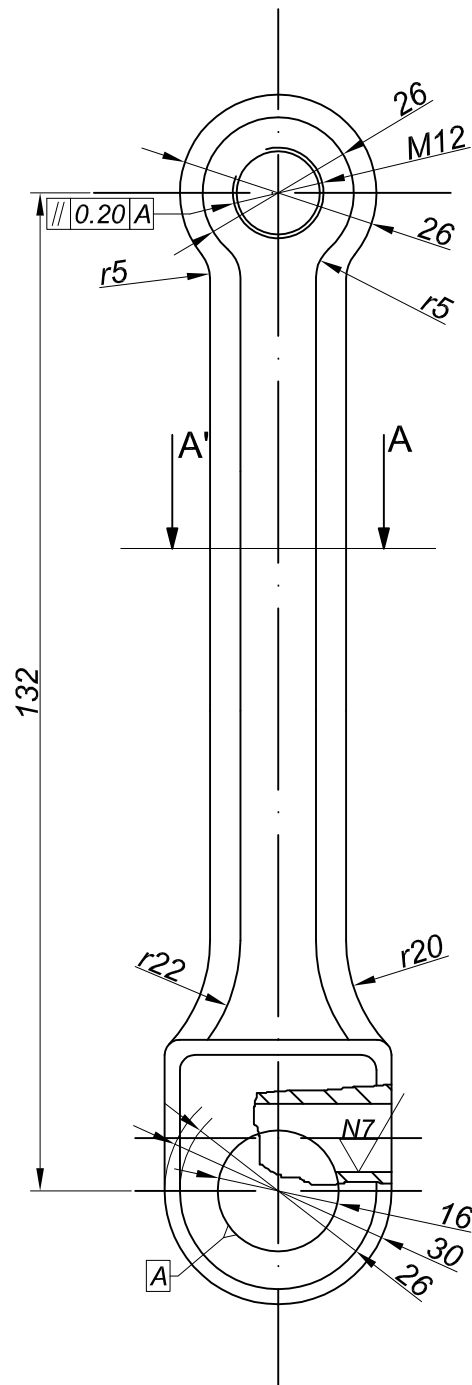
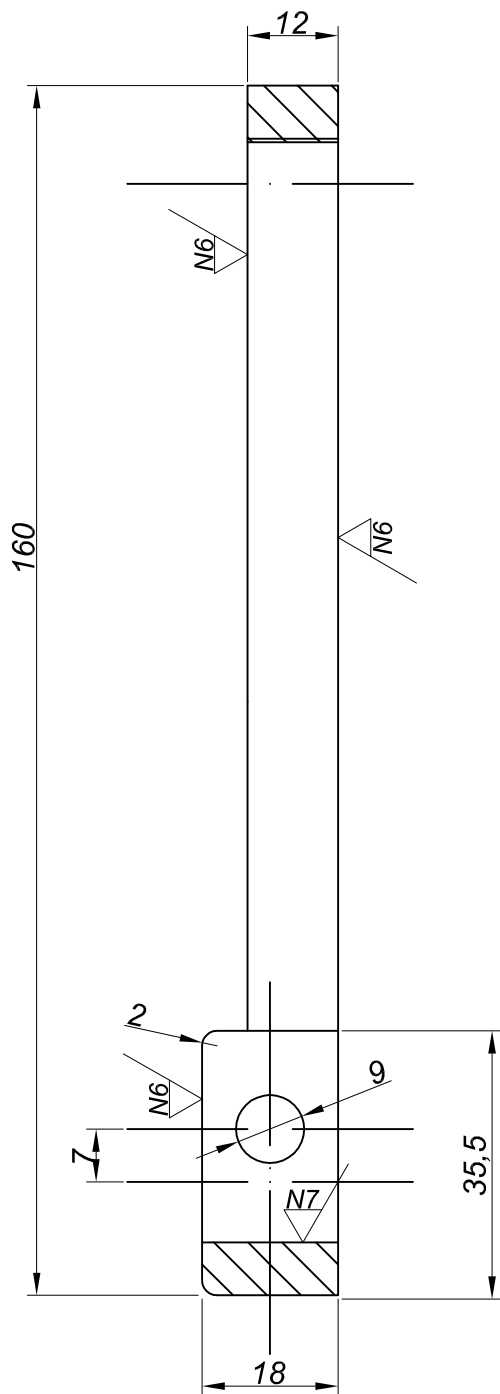

 Escola politècnica
 Superior


N9 / (N6)



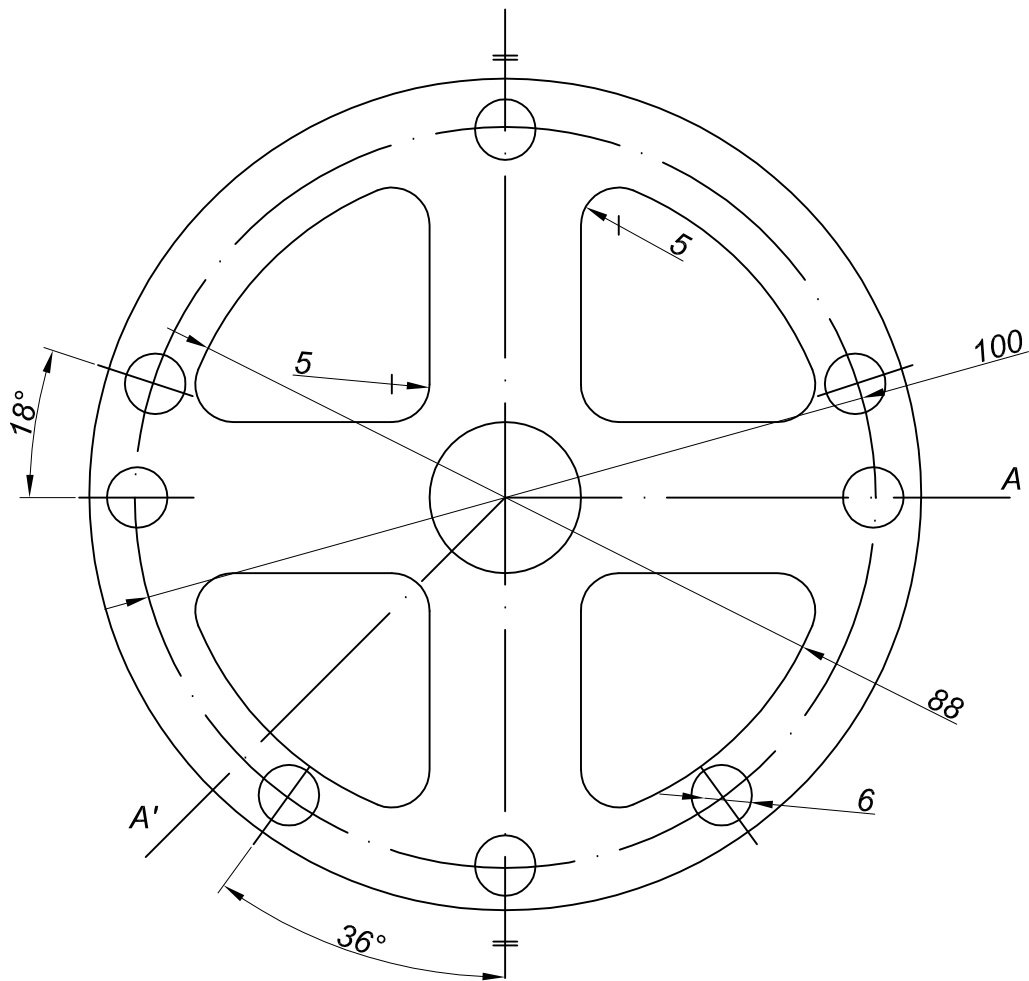
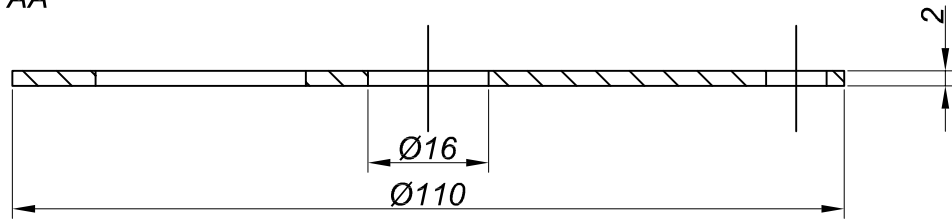
	Data	Nom		 Escola politècnica Superior
Dibuixat	maig '09	Èlia	Vallès	
Compro.				
Escala 1/1	Eix pedaler			Nº plànol 1.03.01 Substitueix a: Especialitat ETIM

N9
 (N7 N6)

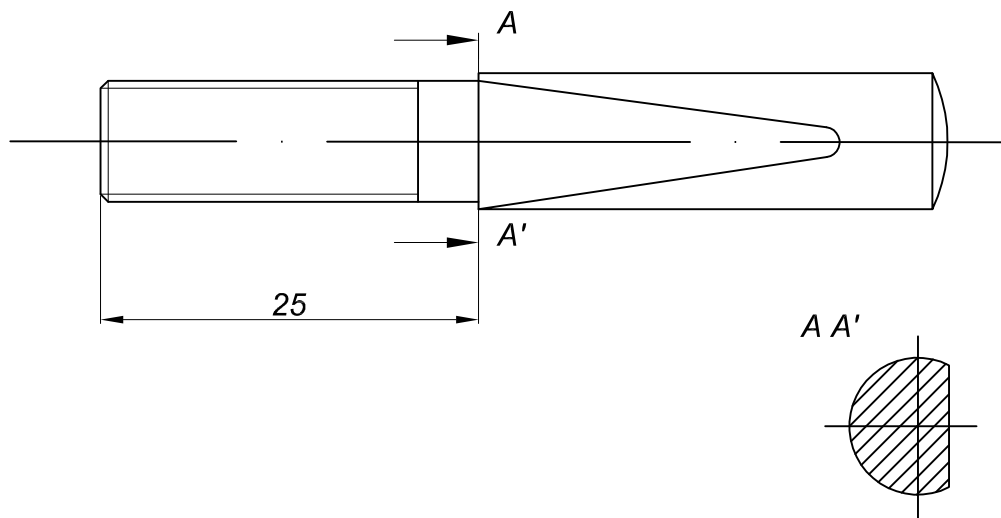
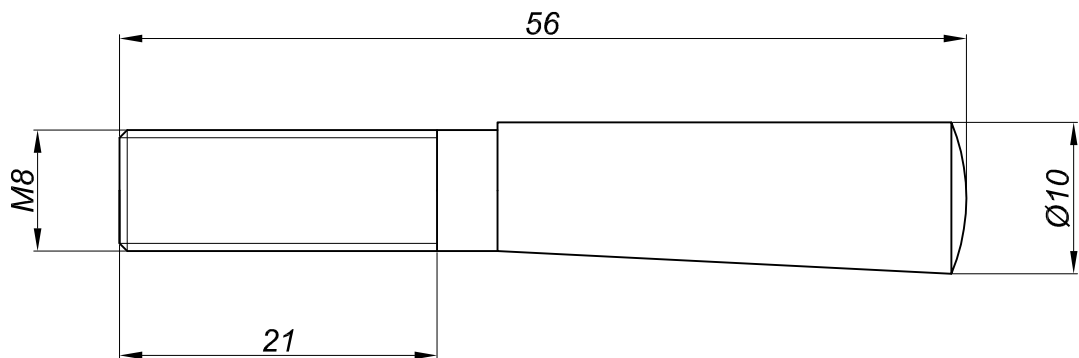



	Data	Nom		 Escola politècnica Superior
Dibuixat	maig '09	Èlia	Vallès	
Compro.				
Escala 1/1	Biela esquerra			Nº plànol 1.03.02 Substitueix a: Especialitat ETIM

Tall AA'

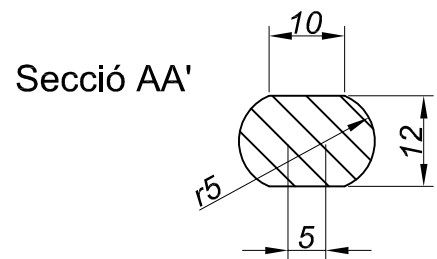
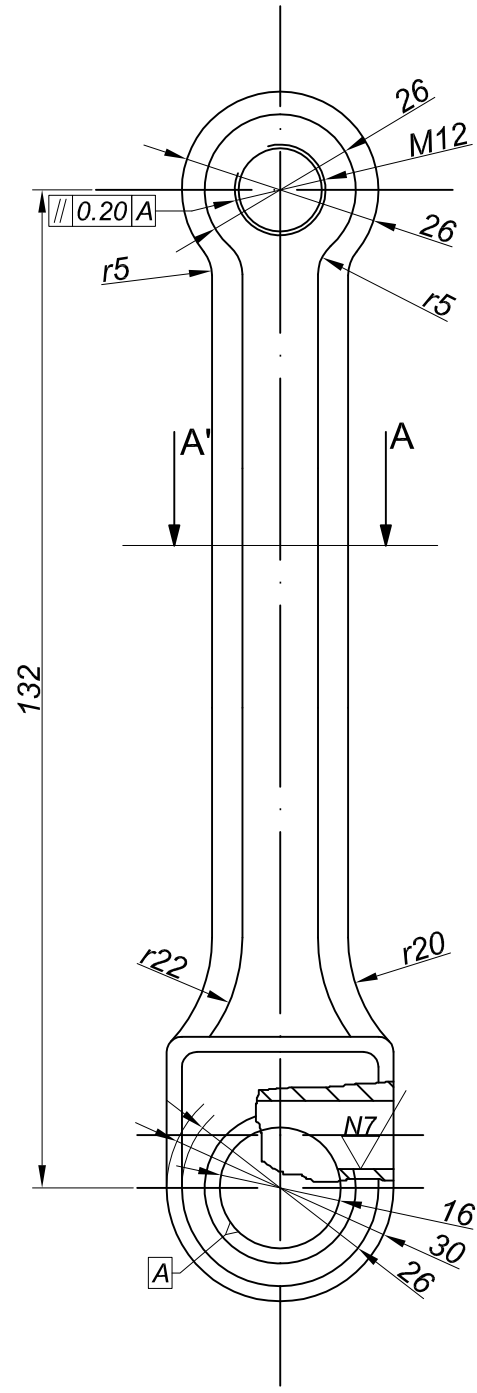
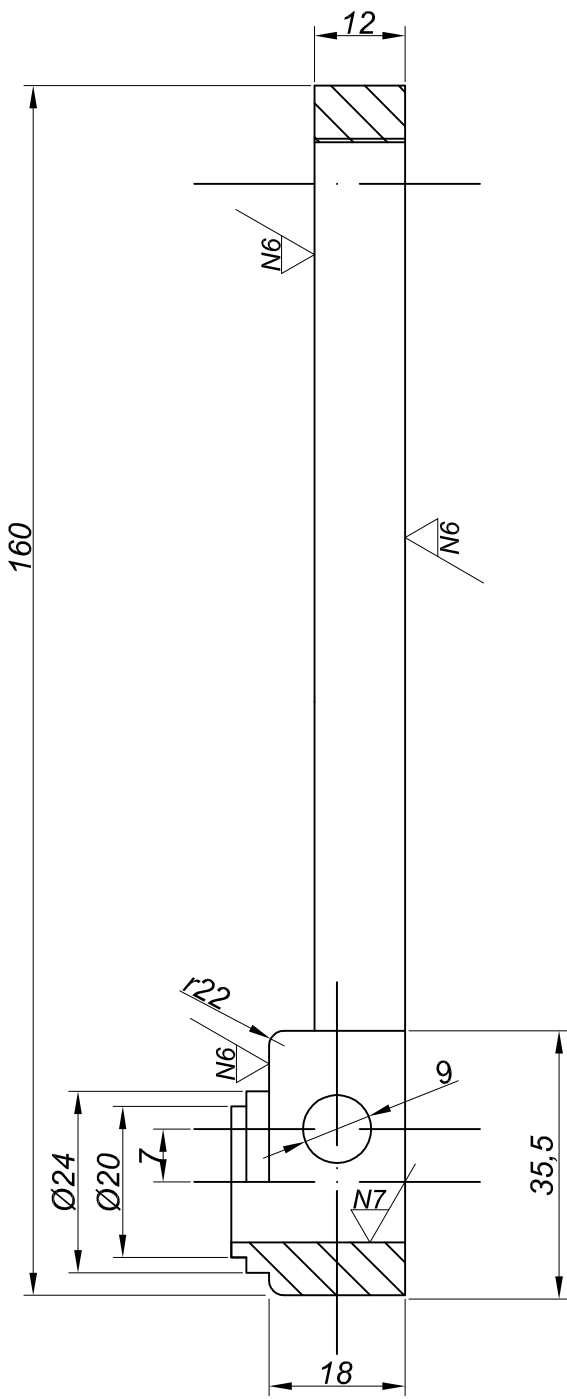


	Data	Nom		 UdG	Escola politècnica Superior
Dibuixat	maig '09	Èlia	Vallès		
Compro.					
Escala 1/1	Suport plat			N° plànol 1.03.03	Substitueix a:
				Especialitat ETIM	



	<i>Data</i>	<i>Nom</i>		 Escola politècnica Superior
<i>Dibuixat</i>	maig '09	Èlia	Vallès	
<i>Compro.</i>				
<i>Escala</i>	Passador			<i>Nº plànol</i> 1.03.04
2/1				<i>Substitueix a:</i>
				<i>Especialitat</i> ETIM

N9 (N7 N6)



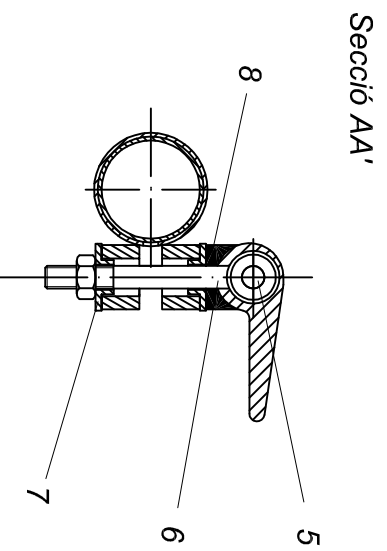
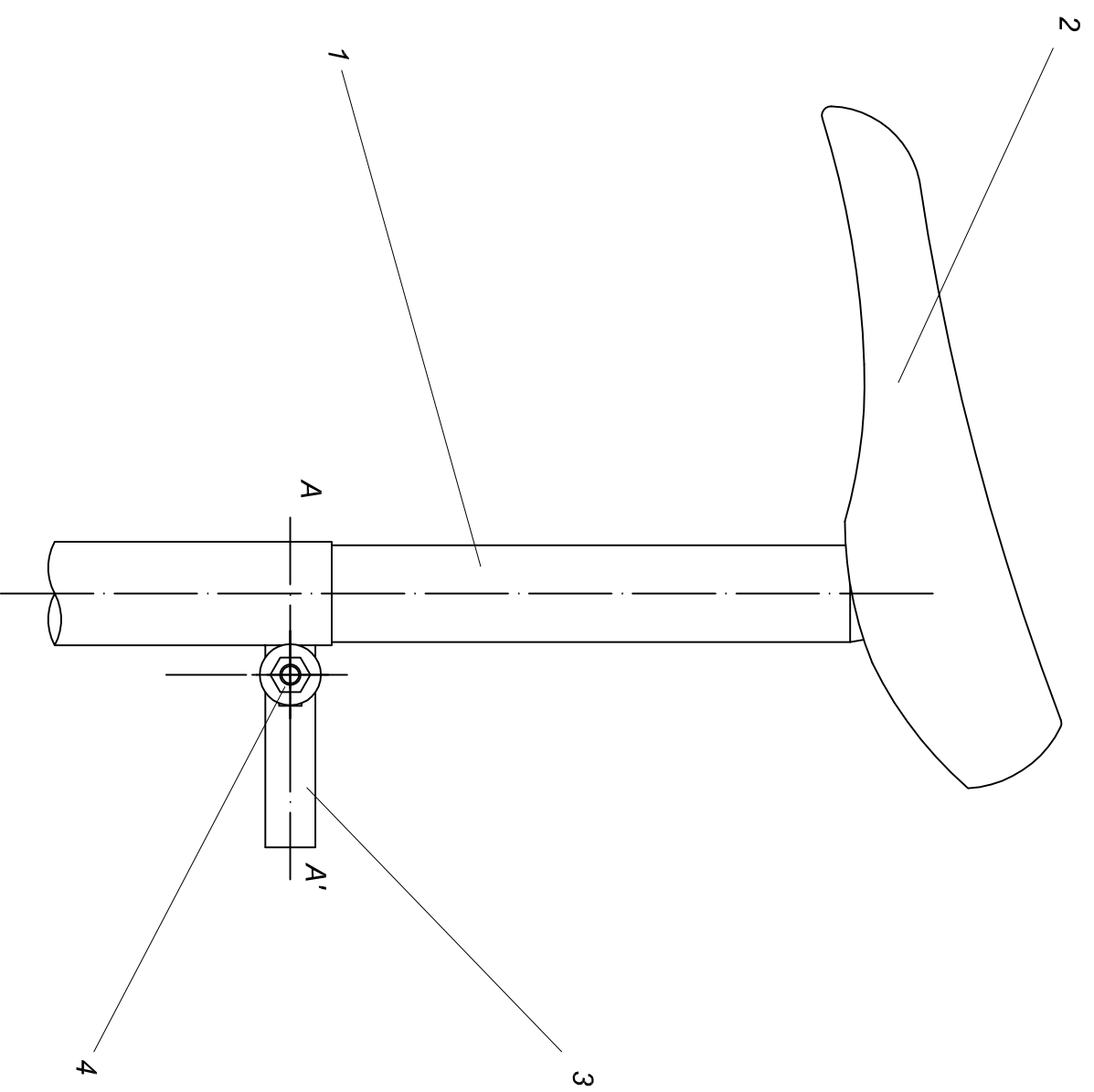
	Data	Nom	
Dibuixat	maig '09	Èlia	Vallès
Compro.			



Escola politècnica Superior

Escala	Biela dreta
1/1	

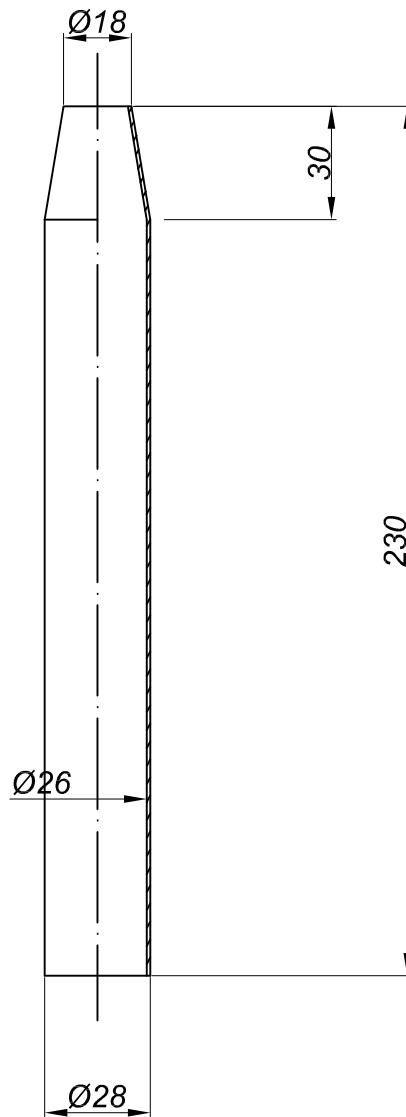
Nº plànol	1.03.05
Substitueix a:	
Especialitat	ETIM




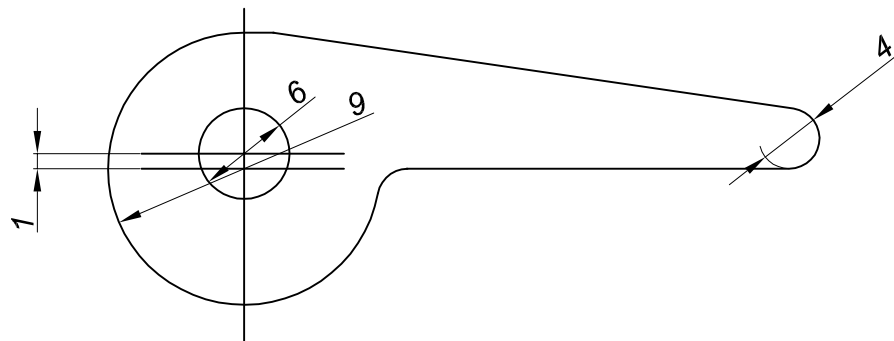
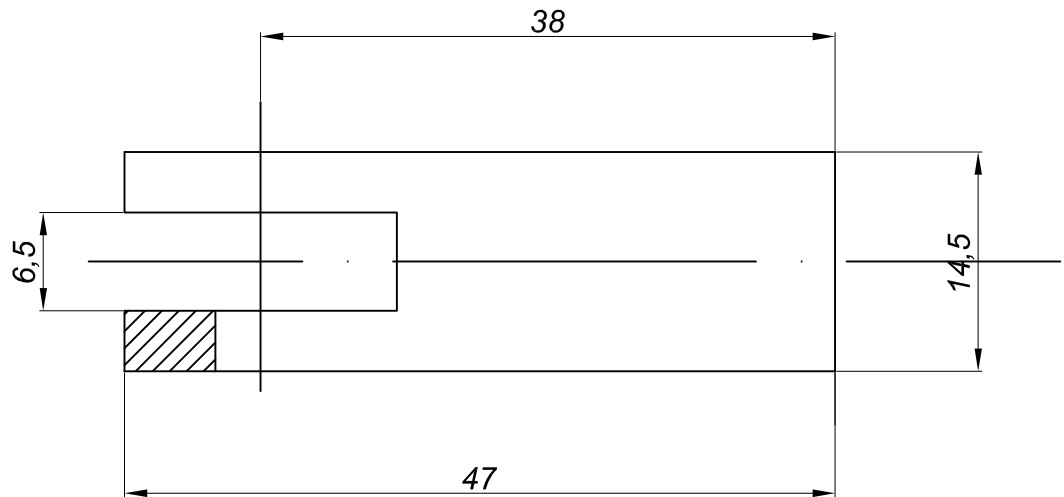
8	Connector	1		RoHS	iscsl - 00300200600
7	Volandera	1		RoHS	iscsl - 00100200996
6	Cargol 'de ojo'	1		DIN 444B	M6x55
5	Passador	1			Element estàndard
4	Femella hexagonal	1		DIN 934	M6
3	Tancament ràpid	1	1.02.04		
2	Selló	1			Element estàndard
1	Tija seient	1	1.04.01		Ø28x26x213mm

Marca	Designació i observacions			Nº peça	Nº planol	Normativa	Material i dimensions
	Data	Nom					
Dibuixat	maig '09	Èlia	Vallès				
Compro.							

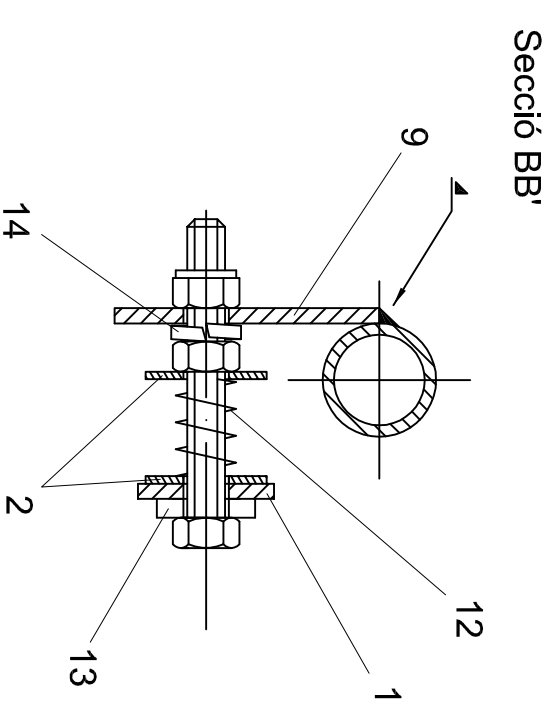
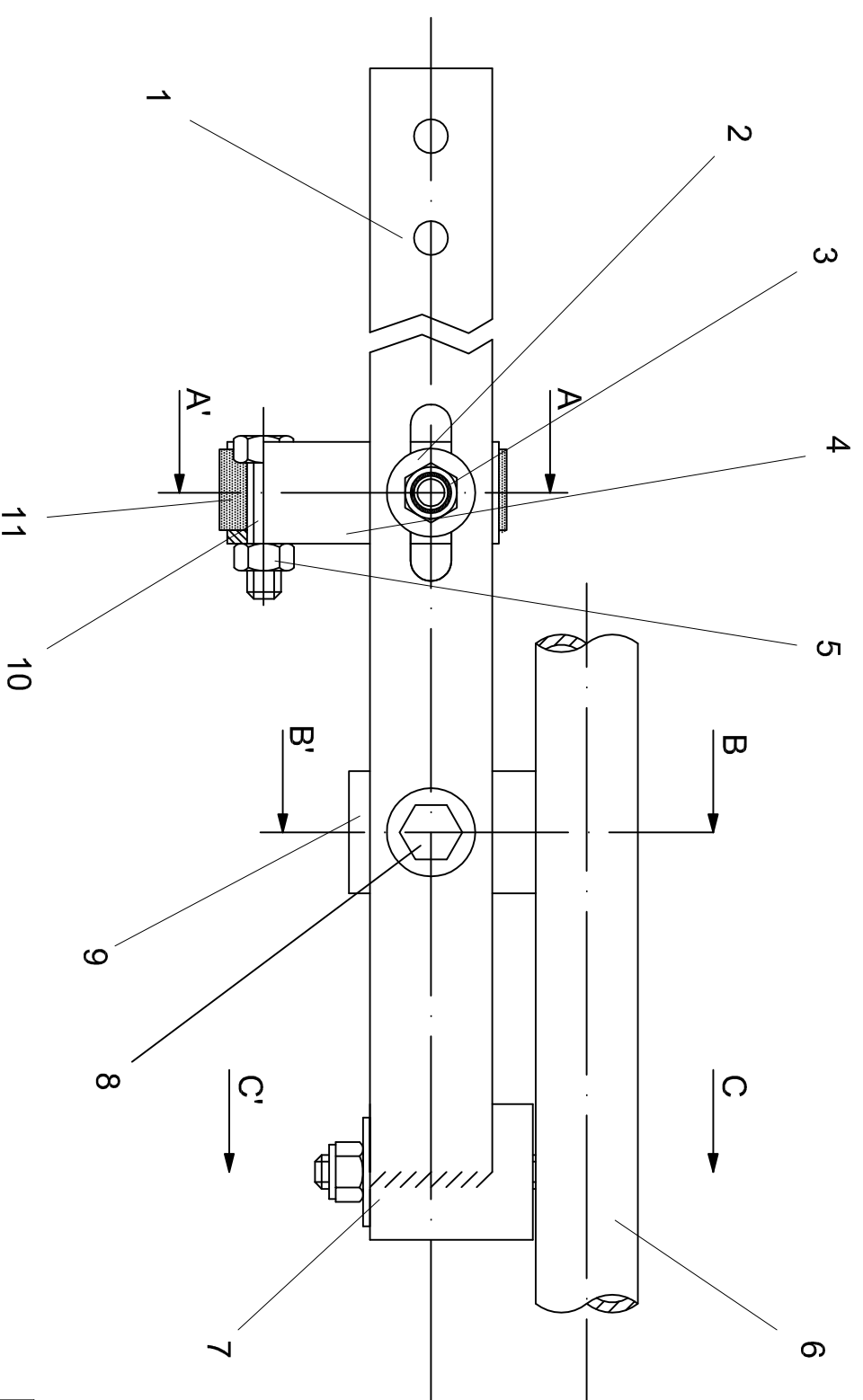
Escala	1/2	 UDG	Escola politècnica Superior
Subconjunt selló			
		Substitueix a:	
		Especialitat ETIM	



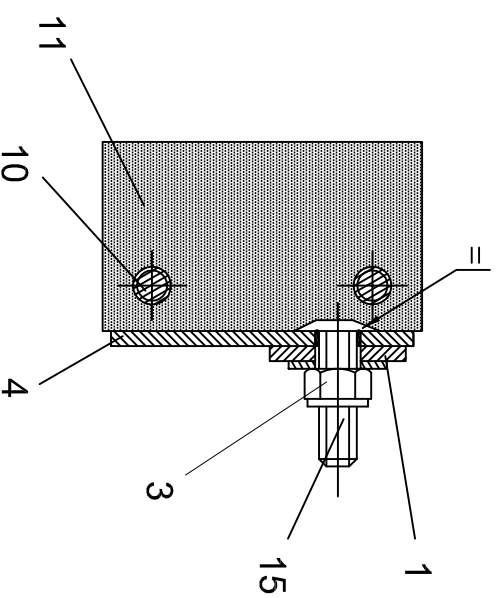
	<i>Data</i>	<i>Nom</i>		 Escola politècnica Superior
<i>Dibuixat</i>	maig '09	Èlia	Vallès	
<i>Compro.</i>				
<i>Escala</i>	Tija selló			<i>Nº plànol</i> 1.04.01
1/2				<i>Substitueix a:</i>
				<i>Especialitat</i> ETIM



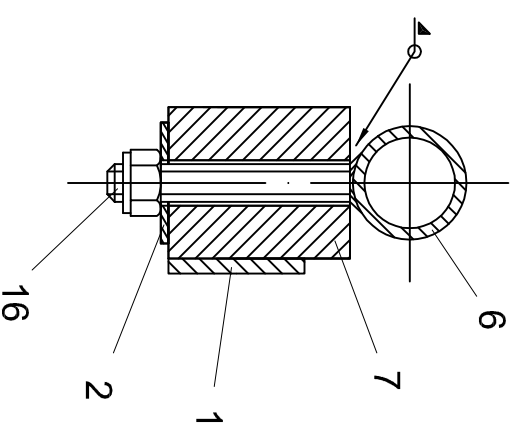
	<i>Data</i>	<i>Nom</i>		 Escola politècnica Superior
<i>Dibuixat</i>	maig '09	Èlia	Vallès	
<i>Compro.</i>				
<i>Escala</i>	Tancament ràpid			<i>Nº plànol</i> 1.04.02
2/1				<i>Substitueix a:</i>
				<i>Especialitat</i> ETIM



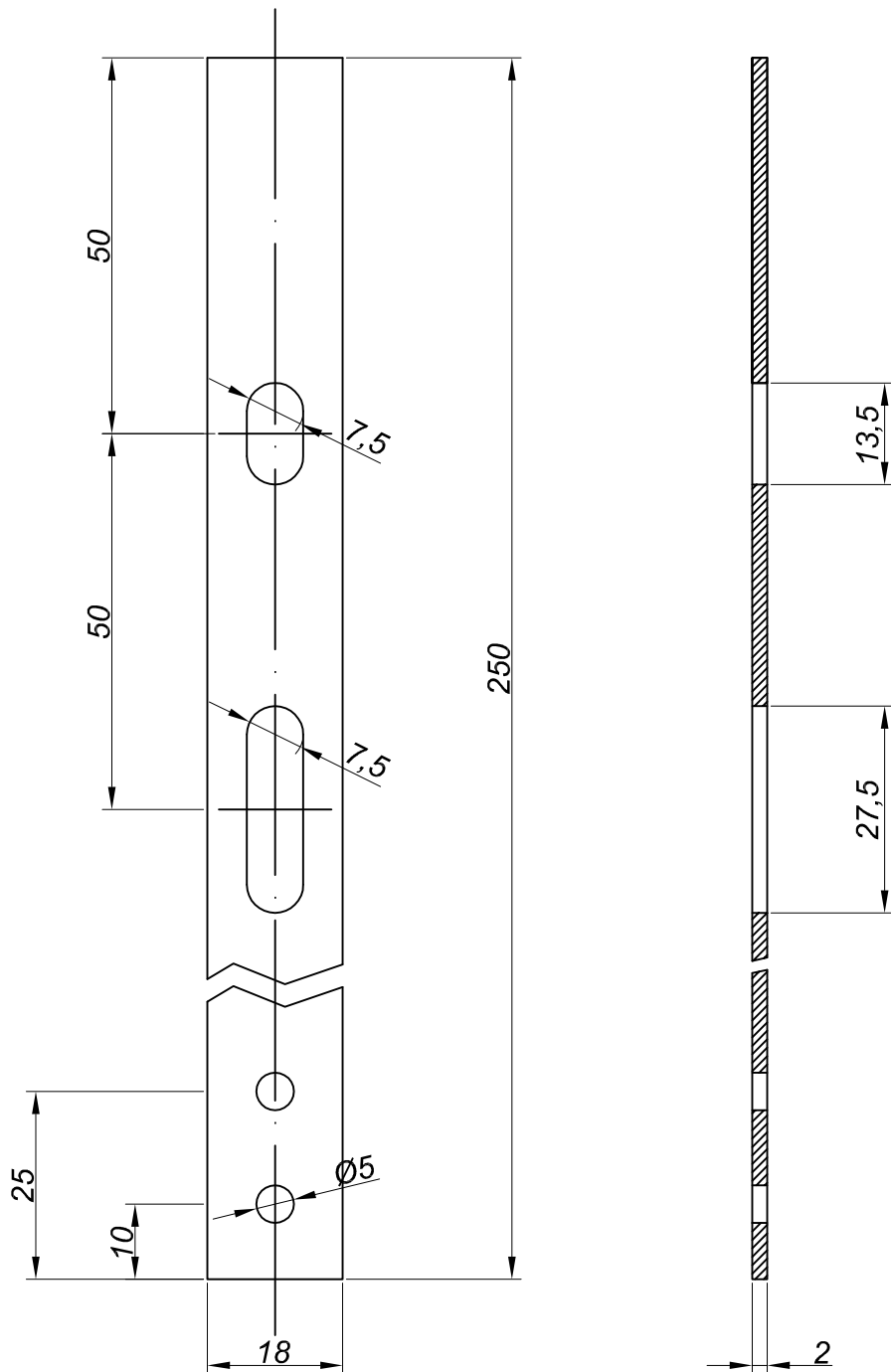
Secció AA'




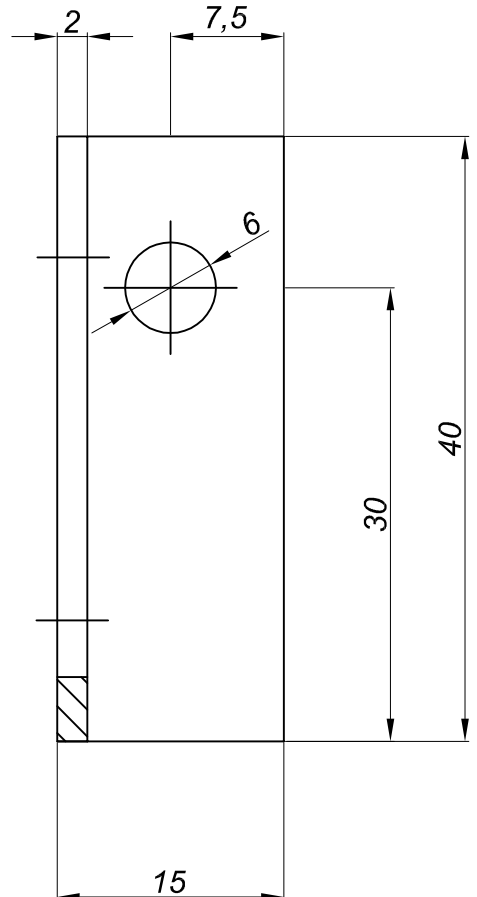
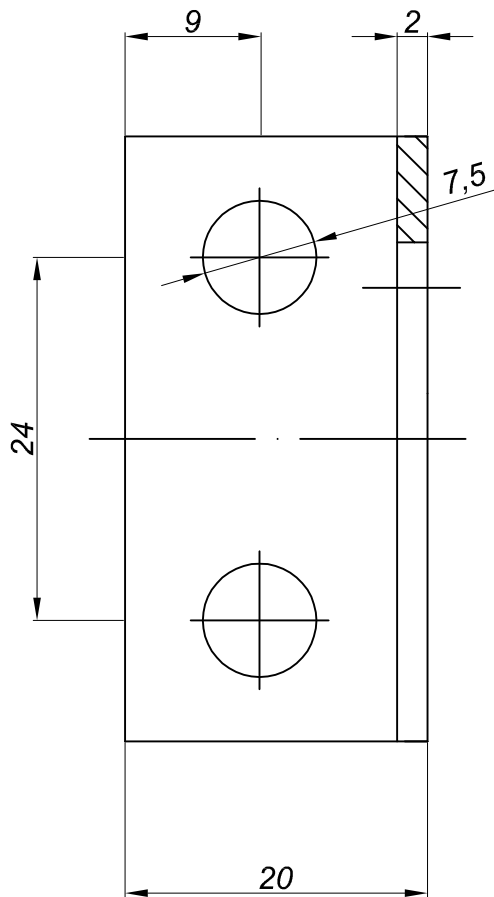
Secció CC'




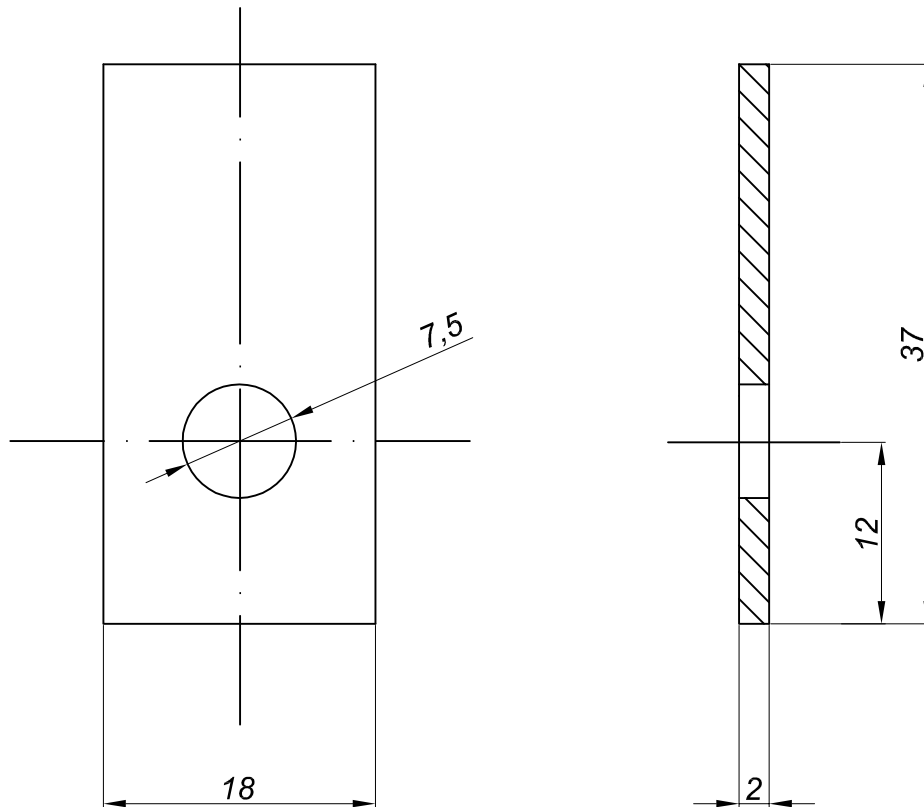
16	Barra roscada	1		DIN - 975	M6x32 - acer zincat
15	Barra roscada	1		DIN - 975	M6x20 - acer zincat
14	Volandera Grower	1		DIN - 127	M6 - acer zincat
13	Topall	1		RoHS	iscsl - 00300200411
12	Ressort de compressió	1			Element estàndard
11	Goma de pneumàtic d'automòbil	1			Element estàndard
10	Cargol cabota hexagonal	2		DIN - 933	M6x20 - acer zincat
9	Support guia molla	1	1.05.03		2x18 (0.283kg/m) platina acer
8	Cargol cabota hexagonal	1		DIN - 933	M6x40 - acer
7	Perfil circular	1		UNE - 36 541	Massís Ø 30mm
6	Quadre posterior	1	1.01.07		
5	Femella hexagonal	3		DIN - 934	M6 - acer zincat
4	Support goma	3	1.07.02		2x35 (0.471kg/m) passamà acer
3	Femella hexagonal autoblocant	3		DIN - 985	M6 - acer zincat
2	Volandera ala ampla	4		DIN - 9021	M6 - acer zincat
1	Palanca d'accionament	1	1.05.01		2x18 (0.283kg/m) passamà acer
Marca	Designació i observacions	Num.	Nº planol	Normativa	Dimensions i material
	Data	Nom			
Dibuixat	maig '09	Èlia	Vallès		
Compro.					
Escales					
1/1					
Sistema de frenada					
Nº planol		1.05.00			
Substitueix a:					
Especialitat		ETIM			
Escola politècnica Superior UdG					




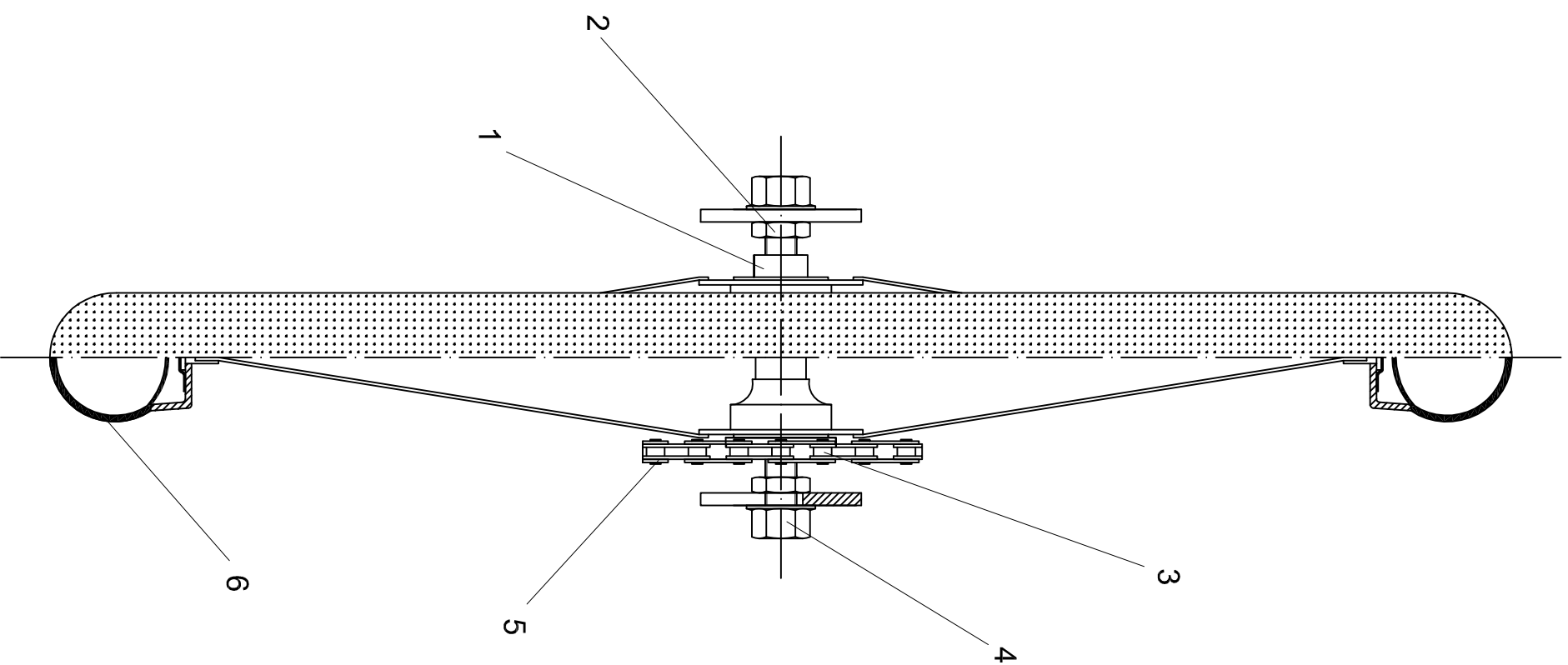
	Data	Nom		 Escola politècnica Superior
Dibuixat	maig '09	Èlia	Vallès	
Compro.				
Escala 1/1	Palanca d'accionament			N° plànol 1.05.01 Substítueix a: Especialitat ETIM




	<i>Data</i>	<i>Nom</i>		 UdG	Escola politècnica Superior
<i>Dibuixat</i>	maig '09	Èlia	Vallès		
<i>Compro.</i>					
<i>Escala</i>	<h1>Suport goma</h1>			Nº plànol 1.05.02	
2/1				Substitueix a:	
				Especialitat ETIM	



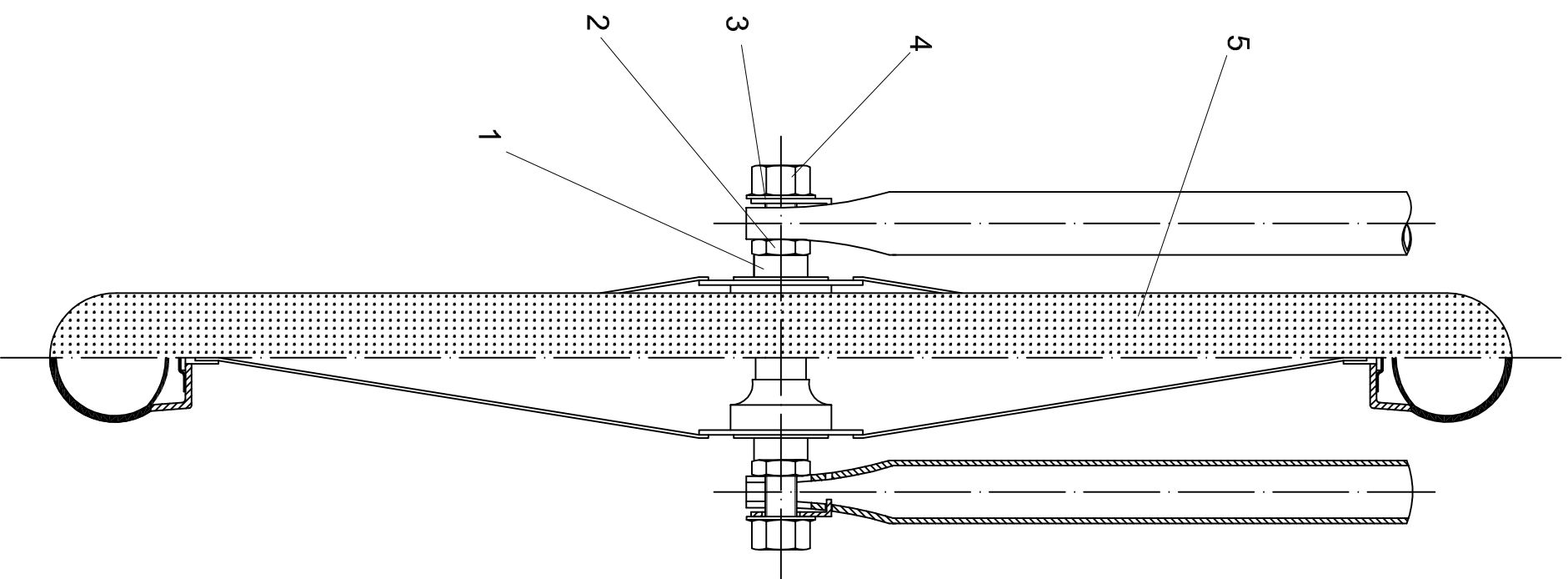
	<i>Data</i>	<i>Nom</i>		 Escola politècnica Superior
<i>Dibuixat</i>	maig '09	Èlia	Vallès	
<i>Compro.</i>				
<i>Escala</i>	Suport guia molla			<i>Nº plànol</i> 1.05.03
2/1				<i>Substitueix a:</i>
				<i>Especialitat</i> ETIM



6	Roda	1			Element estàndard	
5	Cadena transmissió	1			Element estàndard	
4	Femella amb base	2		DIN 6923	M10	
3	Rodament pinyó i pinyó	1			Element estàndard	
2	Femella hexagonal baixa	2		DIN 936	M10	
1	Eix roda darrere	1			Element estàndard	
Marca	Designació i observacions		Nº peça	Nº planol	Normativa	Material i dimensions
	Data	Nom				

Dibuixat	maig '09	Èlia	Vallès	 Escola politècnica Superior
Compro.				

Escala	1/2	Subconjunt roda darrere	Nº planol	1.06.00
			Substitueix a:	
		Especialitat	ETIM	



5	Roda	1			Element estàndard	
4	Femella amb base	2		DIN 6923	M10	
3	Arandela de seguretat amb solapa	2	1.07.01			
2	Femella hexagonal baixa	2		DIN 936	M10	
1	Eix roda davant	1			Element estàndard	
Marca	Designació i observacions		Nº peça	Nº planol	Normativa	Material i dimensions
	Data	Nom				
Dibuixat	maig '09	Èlia	Vallès			
Compro.						

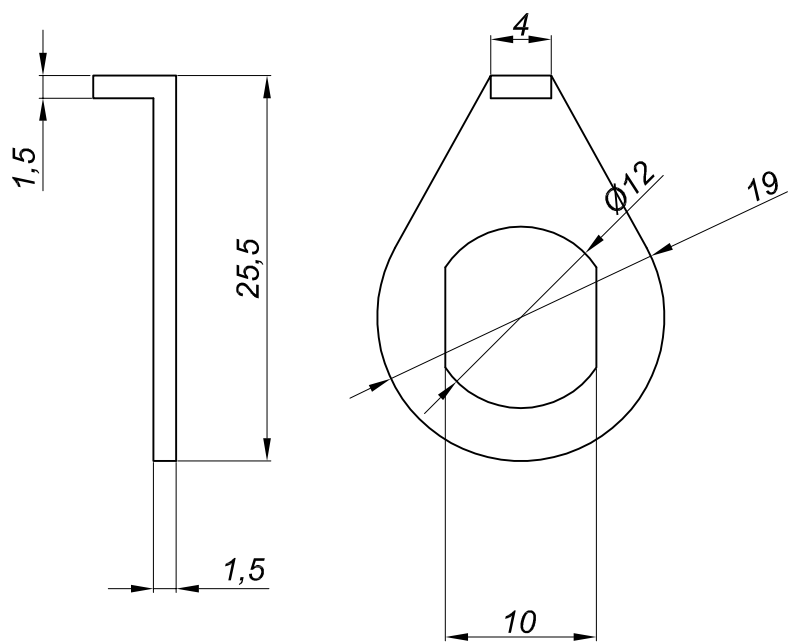



Escola politècnica
Superior

Escola
1/2

Subconjunt roda davant

Nº planol 1.07.00
Substitueix a:
Especialitat ETIM



	<i>Data</i>	<i>Nom</i>		 UdG	Escola politècnica Superior
<i>Dibuixat</i>	maig '09	Èlia	Vallès		
<i>Compro.</i>					
<i>Escala</i>	Arandela de seguretat amb solapa			<i>Nº plànol</i> 1.07.01	
2/1				<i>Substitueix a:</i>	
				<i>Especialitat</i> ETIM	