



**EPS**

Escola Politècnica

**UdG** Superior

## Projecte/Treball Fi de Carrera

**Estudi:** Enginyeria Tècn. Ind. Mecànica. Pla 2002

**Títol:** DISENY I CALCUL D'UN PONT GRUA DE 6,3+6,3TN  
MONORRAIL AMB LES CORRESPONENTS BIGUES CARRIL

**Document:** Plànols i esquemes elèctrics

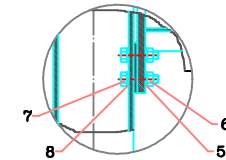
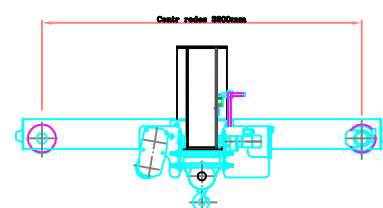
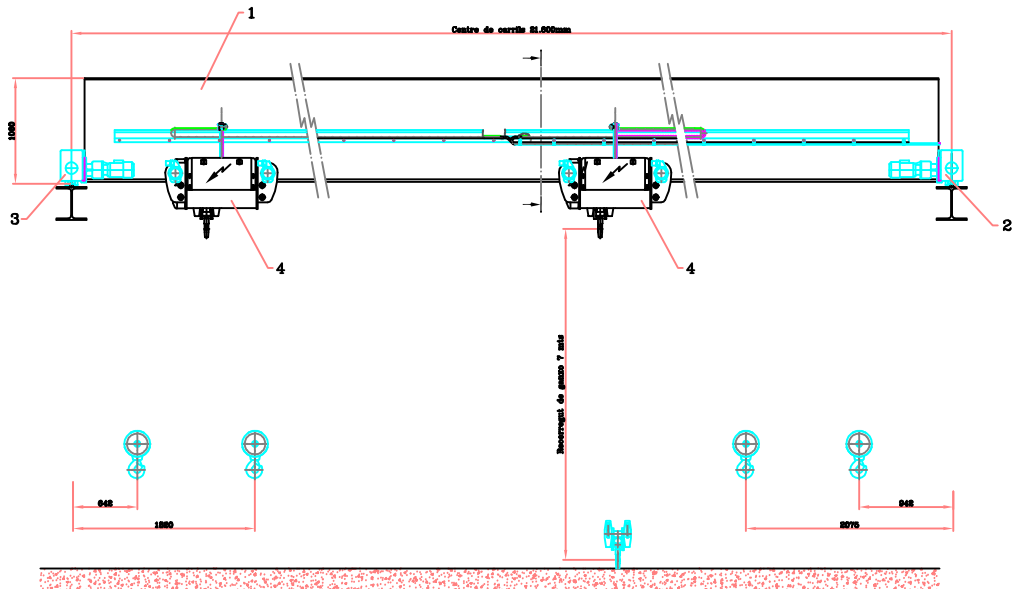
**Alumne:** Marc Sala Ausió

**Director/Tutor:** Francesc Xavier Cahis

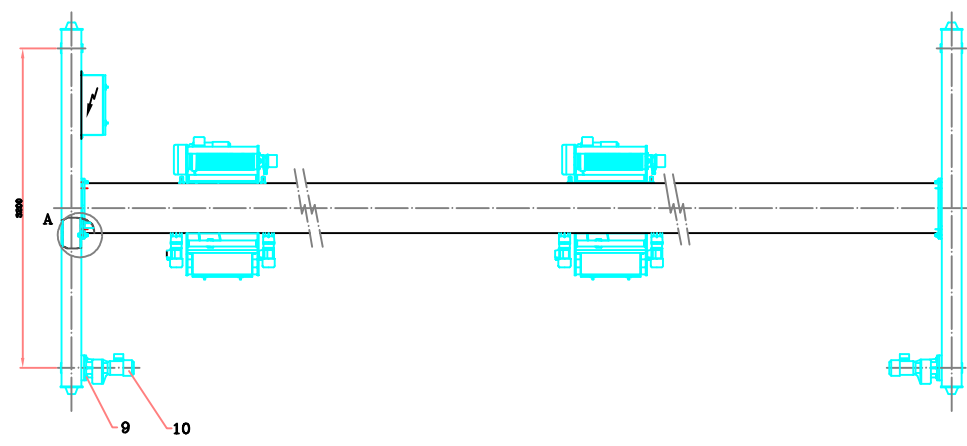
**Departament:** Eng. Mecànica i de la Construcció Industrial

**Àrea:** Enginyeria de la construcció

**Convocatòria** (mes/any): Abril 2009



Detall A  
e: 1:5



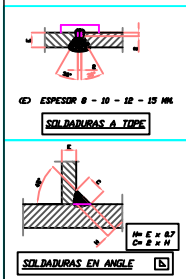
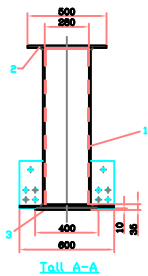
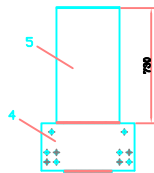
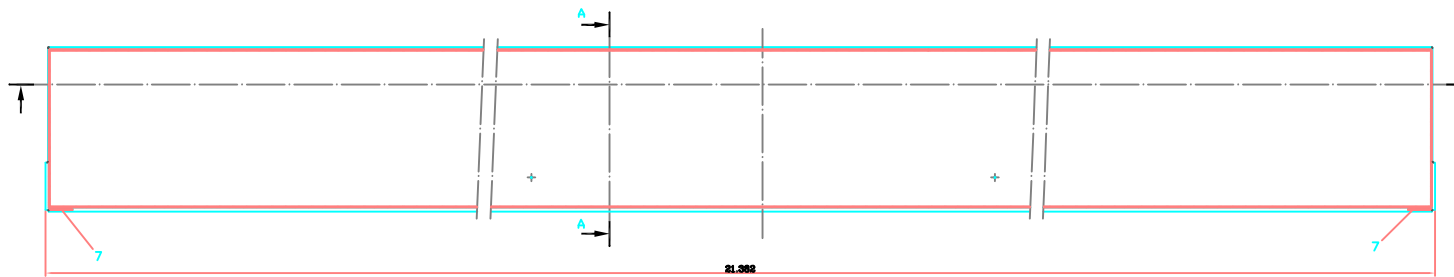
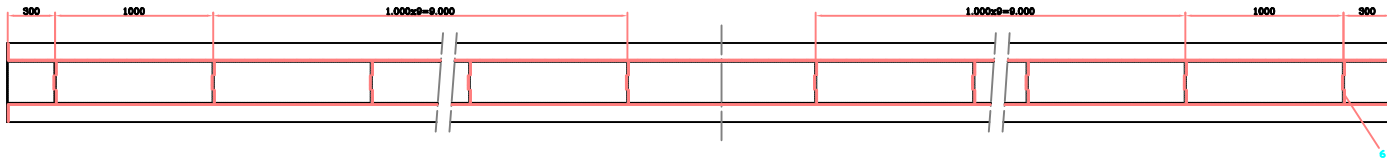
		VELOCITATS	ACCELERACIO
ELEVACIO	Lenta	0.8 m/nip	..
	Rapida	5 m/nip	..
TRANSLACIO GARRA	Lenta	5 m/nip	0.125 m/s <sup>2</sup>
	Rapida	20 m/nip	0.125 m/s <sup>2</sup>
TRANSLACIO PONT	Lenta	10 m/nip	0.175 m/s <sup>2</sup>
	Rapida	40 m/nip	0.175 m/s <sup>2</sup>

10	Motorreductor de frenada	01.05.00.00	2
9	Cargat aliat dental MB&B, DIN 9026	A8 12x	8
8	Volandera AB 80, MB 24-85	A10 12x	20
7	Cargat TR 55x70, A10L, MB 24-85	A10 12x	20
6	Frenada MB 85, A10L, MB 24-85	A10 12x	20
5	Volandera garrar H-20, DIN 187	A10 12x	20
4	Subconjunt cercle poligonal	01.04.00.00	2
3	Subconjunt linker esquerre	01.02.00.00	1
2	Subconjunt linker dret	01.02.00.00	1
1	Subconjunt lliga principal	01.01.00.00	1

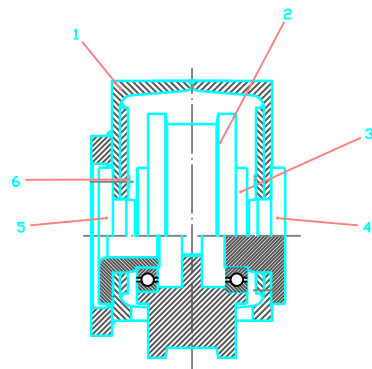
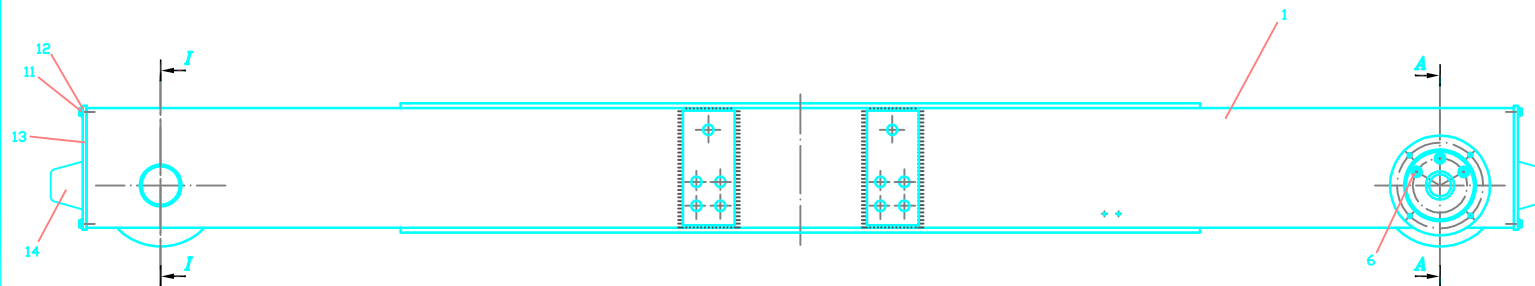
DISENYADOR: **DAVID VILLAR**      08.08.00  
 REVISOR: **DAVID VILLAR**      08.08.00  
 APROVADOR: **DAVID VILLAR**      08.08.00

Escala: **1:20**      **CONJUNT PONT GRUA**      01.00.00.00

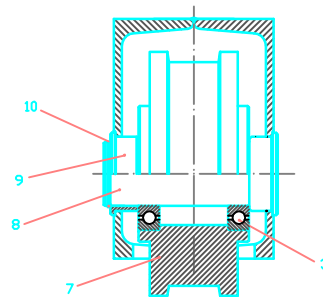
U46 E.P.S.



7	Carbano	01.01.00.06	4
6	Rigiditzadors interns	01.01.00.05	22
5	Tapa extrema biga	01.01.00.05	2
4	Placa unio biga tester	01.01.00.04	2
3	Placxa inferior biga	01.01.00.03	1
2	Placxa superior biga	01.01.00.02	1
1	Placxa lateral biga	01.01.00.01	2
NÚMERO	DESCRIPCIÓ	n° plànol/material	QUANTITAT
Material	Dibutxat: <b>Marc Sala</b> 29.09.08	 <b>UGB E.P.S.</b>	
	Comprovat: <b>David Vilas</b> 10.05.09		
Escala	<b>1:20</b>	CONJUNT PONT GRUA	n° plànol <b>01.01.00.00</b>



TALL A-A  
e. 1:20

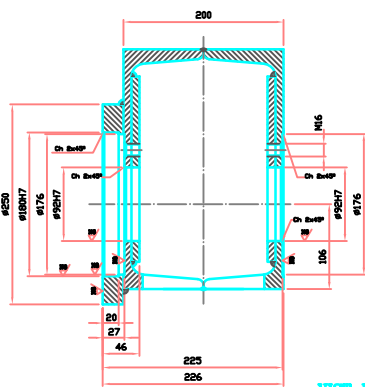
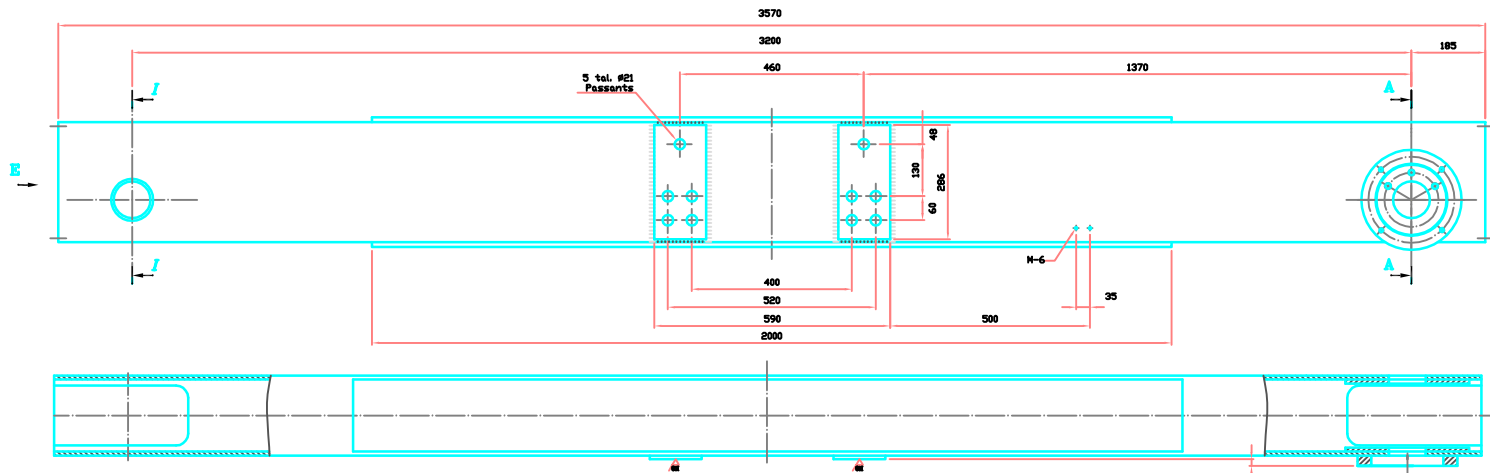


TALL I-I  
e. 1:20

14	Topall de goma	TOP-120	2
13	Tapa extrem tester	01.02.00.06	2
12	Bolandera glower M-12, DIN 127	A8 tn	1
11	Cargol M-12x30	A8 tn	1
10	Anell elastic E80	ST-275JR	1
9	Cobrinet	01.02.00.07	1
8	Eix roda lliure	01.02.00.06	1
7	Roda lliure ø280	01.02.00.05	1
6	Cargol allen M-16, DIN	A8 tn	1
5	Tapeta foradada	01.02.00.04	1
4	Tapeta cega	01.02.00.03	1
3	Rodament	6216 ZZ	4
2	Roda tracció ø280	01.02.00.02	1
1	Xasis tester dret	01.02.00.01	1

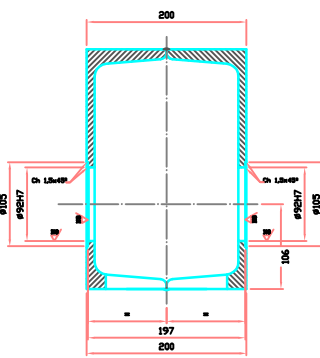
NUMERO	DESCRIPCIO	n° plànol/material	QUANTITAT
--------	------------	--------------------	-----------

Material	Dibuixat	Marc Sala	10.10.08	 UdG E.P.S.
	Comprovat	David Viñas	10.05.09	
Escala	SUBCONJUNT TESTER DRET			n° plànol
1:10				01.02.00.00

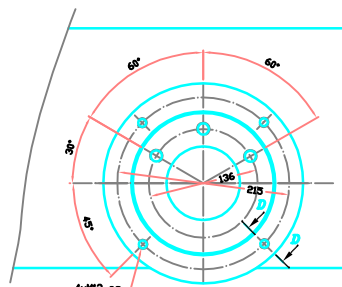


TALL A-A  
e. 1:20

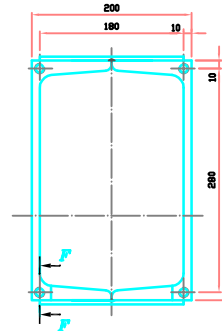
VIST PER "B"  
e. 1:20



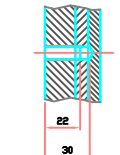
TALL I-I  
e. 1:20



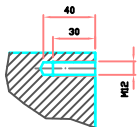
VIST PER "B"  
e. 1:20



VIST PER "E"  
e. 1:20

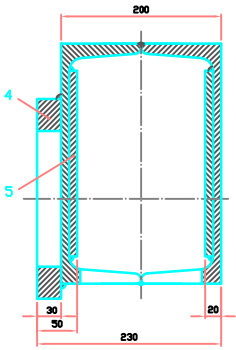
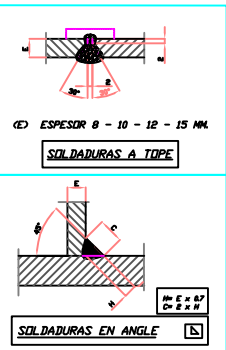
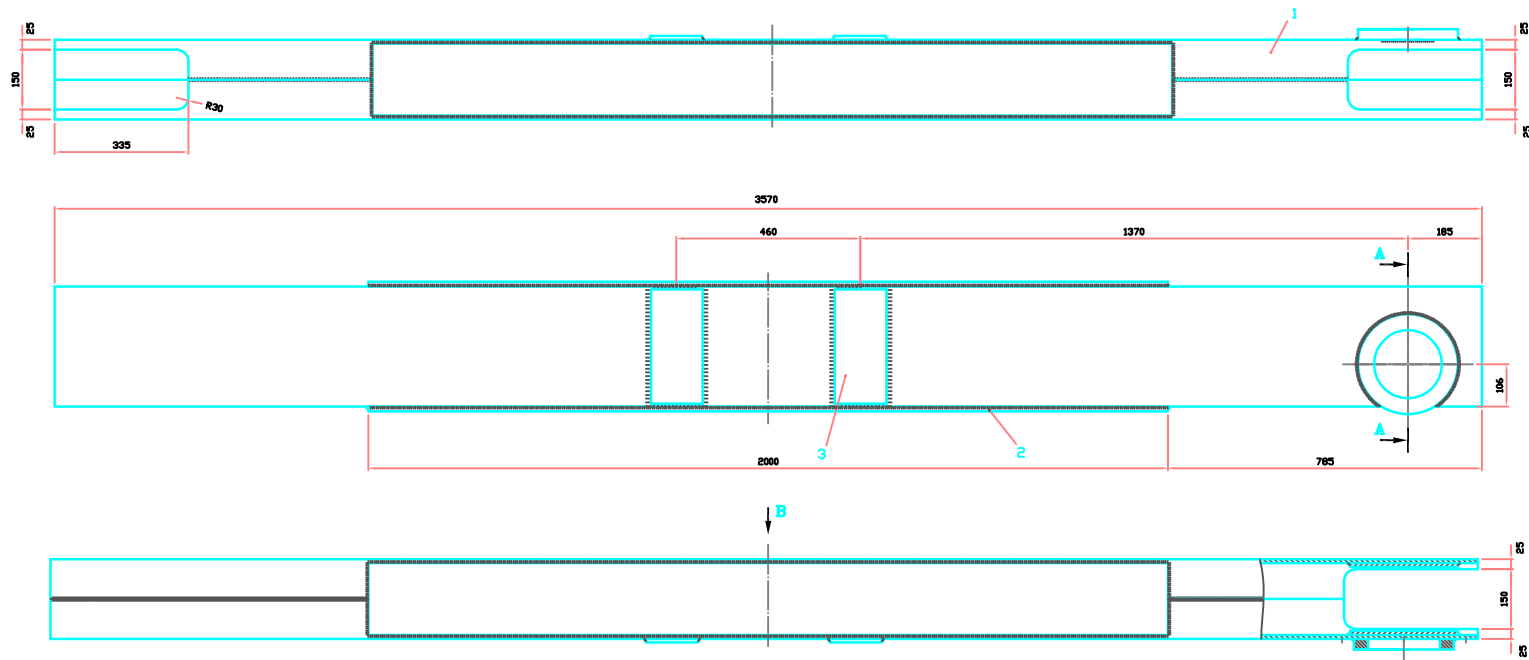


SECTION D-D  
e. 1:20

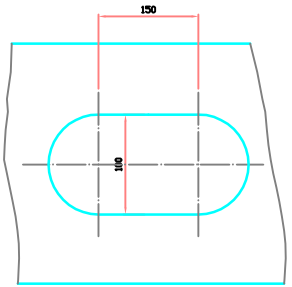


SECTION F-F  
e. 1:20

Material	Dibuixat	Marc Sala	10.10.08		UdG E.P.S.
ST-275JR	Comprovat	David Vifias	10.05.09		
Escala	XASIS TESTER DRET			n° plànol	
1:10				01.02.00.01	

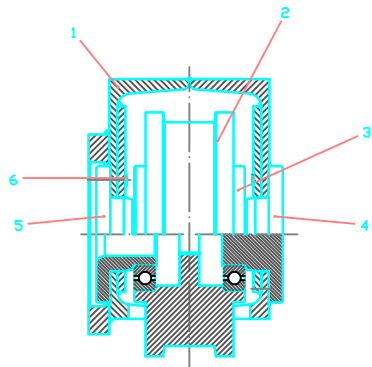
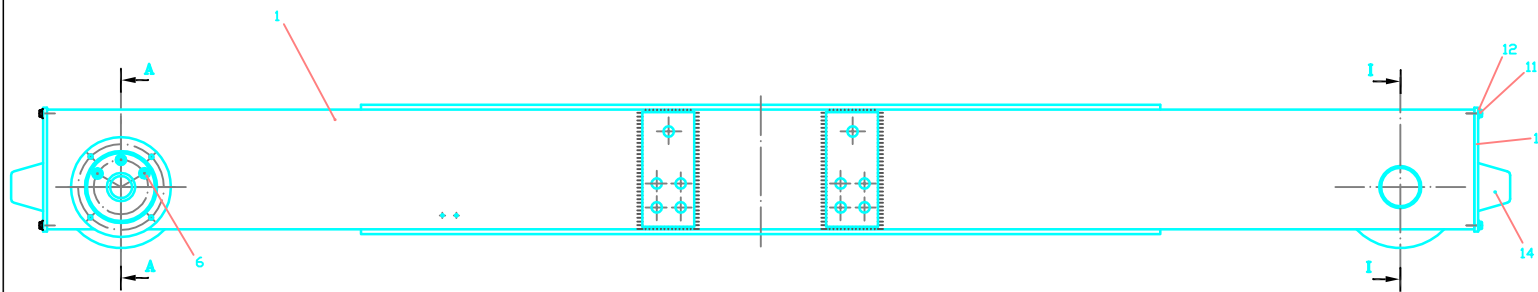


TALL A-A  
e. 1:20

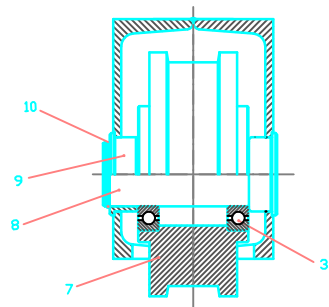


VIST PER B  
e. 1:20

5	Reforç suport motriu	01.02.01.05	2
4	Brida motoreductor	01.02.01.04	4
3	Reforç unió biga	01.02.01.03	2
2	Reforç xasis	01.02.01.02	2
1	UPN 300 x 3570mm		2
<b>NÚMERO</b>	<b>DESCRIPCIÓ</b>	<b>n° plànol/material</b>	<b>QUANTITAT</b>
<b>Material</b>	<b>Dibuixat</b> Marc Sala 10.10.08		UdG E.P.S.
<b>ST-275JR</b>	<b>Comprovat</b> David Viñas 10.05.09		
<b>Escala</b>	<b>SUBCONJUNTS XASIS TESTER DRET</b>		<b>n° plànol</b>
<b>1:10</b>	<b>SOLDADURA</b>		<b>01.02.01.00</b>



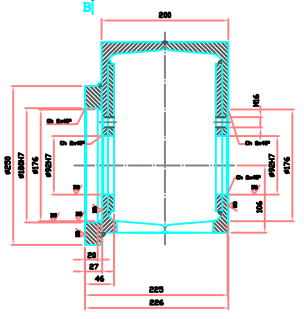
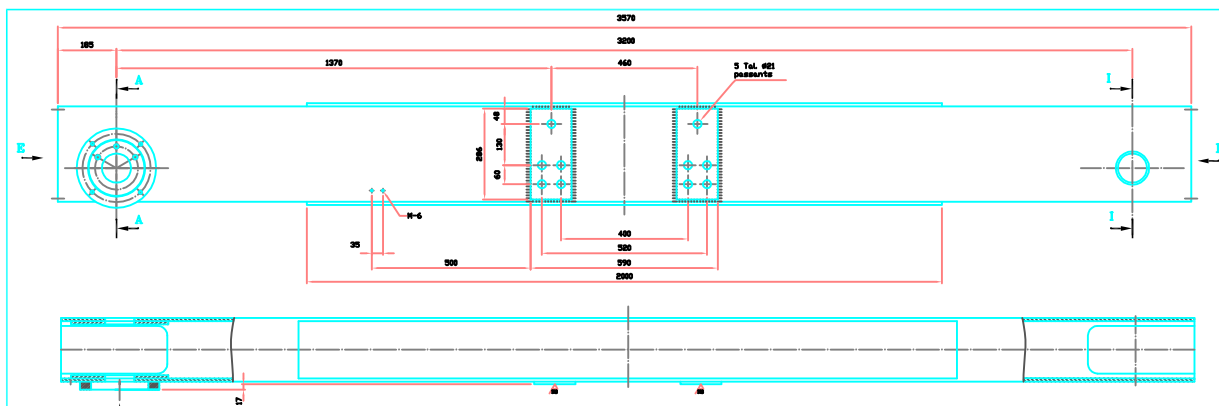
TALL A-A  
e. 1:20



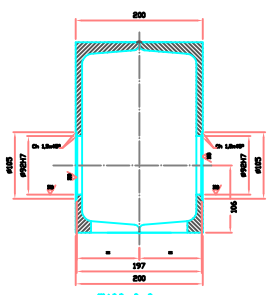
TALL I-I  
e. 1:20

14	Topall de goma	TOP-120	2
13	Tapa extrem tester	01.02.00.08	2
12	Golandra glowler M-12, DIN 127	A8 tn	1
11	Cargol M-12x30	A8 tn	1
10	Anell elastic E80	ST-275JR	1
9	Coixinet	01.02.00.07	1
8	Eix roda lliure	01.02.00.06	1
7	Roda lliure #280	01.02.00.05	1
6	Cargol allen M-16, DIN	A8 tn	1
5	Tapeta foradada	01.02.00.04	1
4	Tapeta cega	01.02.00.03	1
3	Rodament	6216 ZZ	4
2	Roda tracció #280	01.02.00.02	1
1	Xaxis tester esquerra	01.03.00.01	1
<b>NÚMERO</b>	<b>DESCRIPCIÓ</b>	<b>Nº planol Material</b>	<b>QUANTITAT</b>
Material	Dibuixat	Marc Sala	10.10.08
S275-JR	Comprovat	-	-
Escala	SUBCONJUNT TESTER ESQUERRA		nº planol
1:10			01.03.00.00

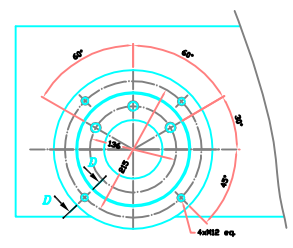
UdG E.P.S.



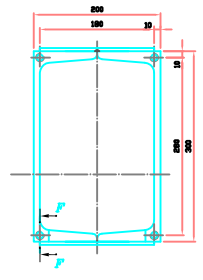
TALL. A-A  
e. 1:20



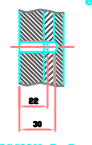
TALL. I-I  
e. 1:20



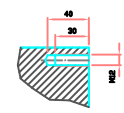
VIST. PER "B"  
e. 1:20



VIST. PER "E"  
e. 1:5



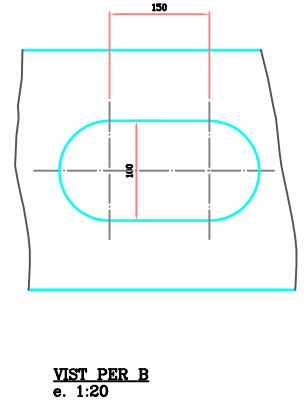
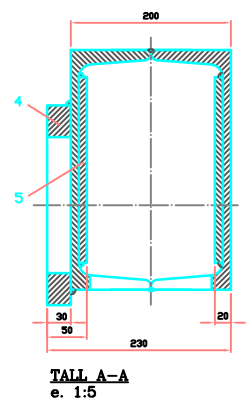
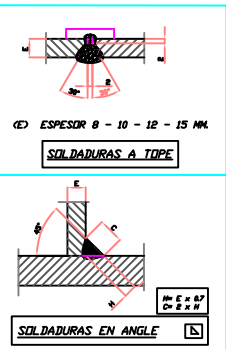
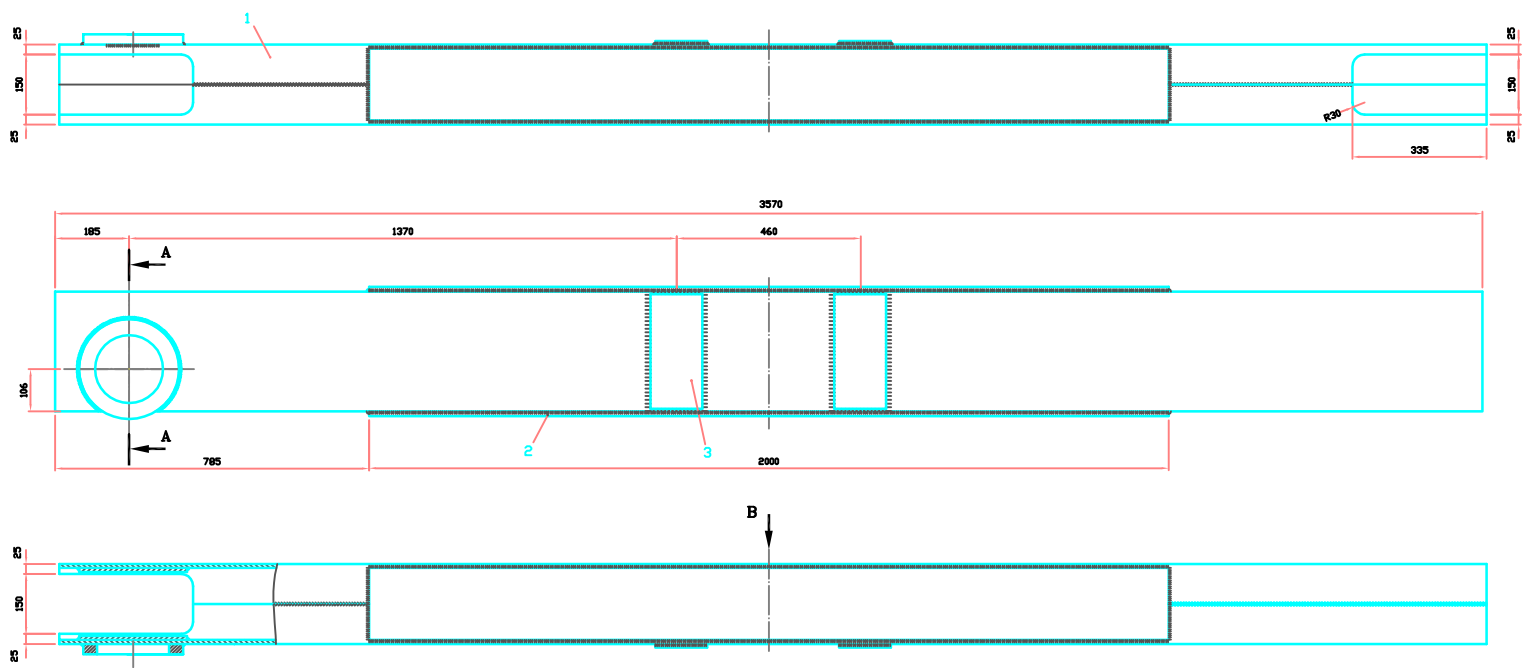
SECCION D-D



SECCION F-F

Material <b>ST-275JR</b>	Dibutxat <b>Comprovat</b>	Maro Sela <b>David Vilas</b>	10.10.08	10.05.08	UdG E.P.S.
Escala <b>1:10</b>	<b>XAXIS TESTER ESQUERRA</b>			nº plànol <b>01.03.00.01</b>	





NÚMERO	DESCRIPCIÓ	n° plànol/material	QUANTITAT
5	Reforç suport motriu	01.02.01.05	2
4	Brida motoreductor	01.02.01.04	4
3	Reforç unió biga	01.02.01.03	2
2	Reforç xasis	01.02.01.02	2
1	UPN 300 x 3750mm		2

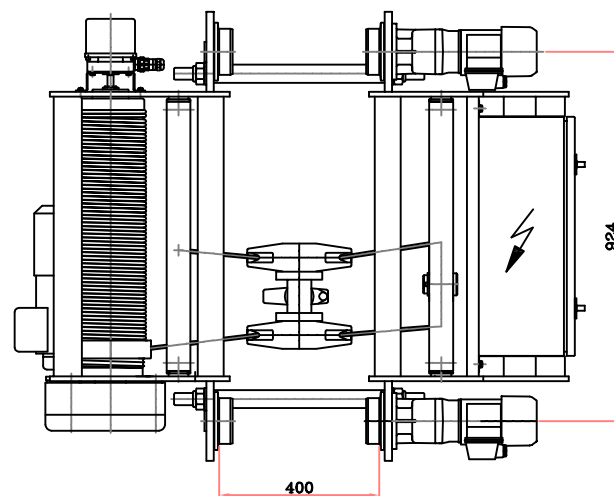
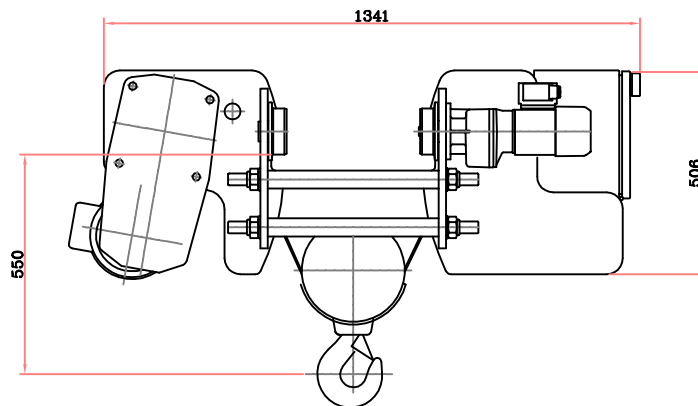
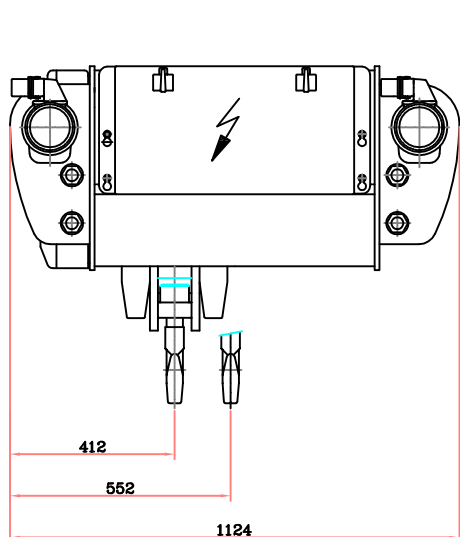
  

Material	Dibuixat	Marc Sala	10.10.08		
ST-275JR	Comprovat	David Viñas	10.05.09		

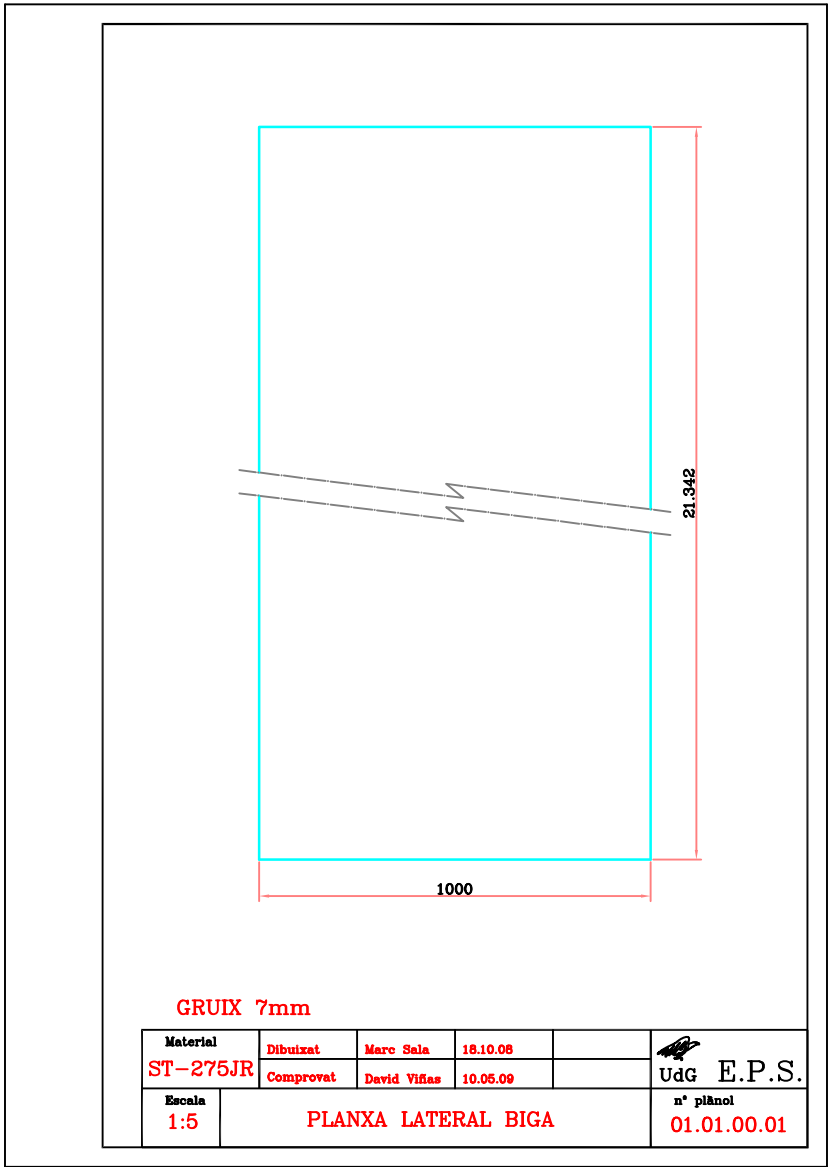
  

Escala	SUBCONJUNTS XASIS TESTER ESQUERRA SOLDADURA	n° plànol
1:10		01.03.01.00

UdG E.P.S.

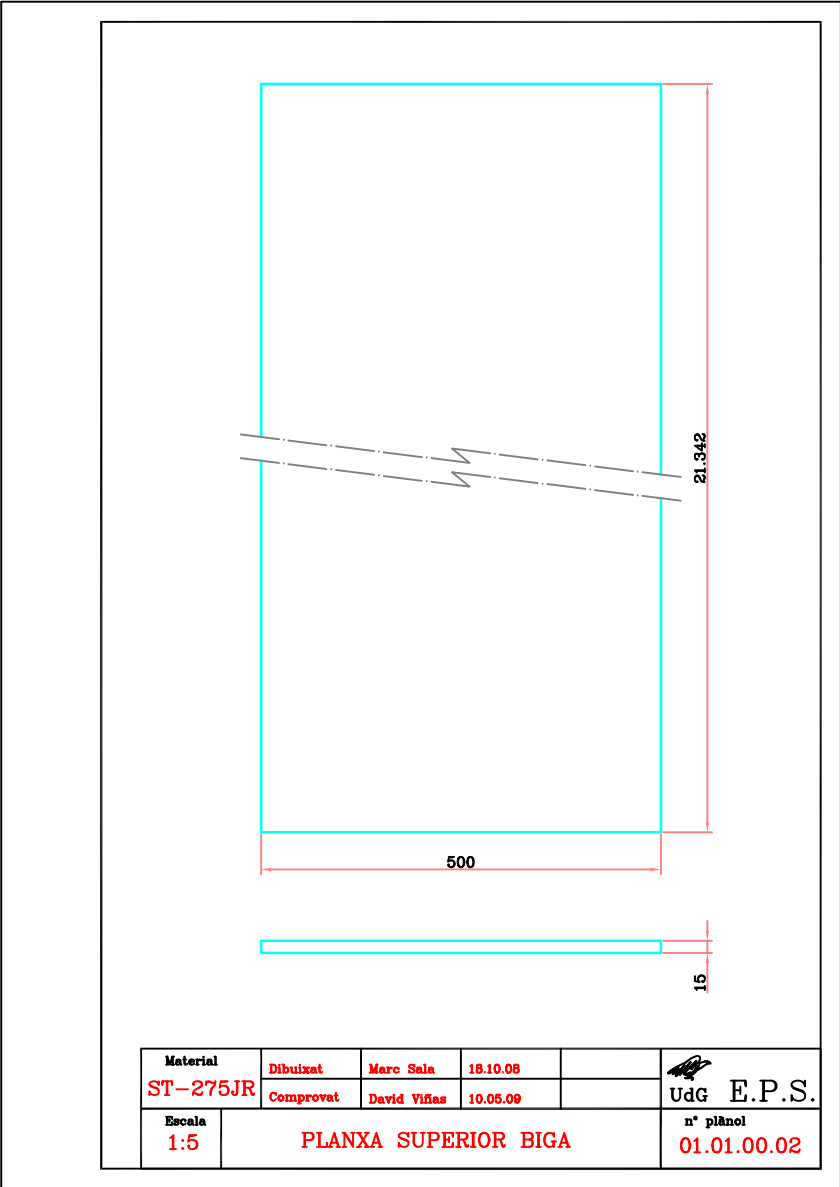


Material	-	Dibuixat	Marc Sala	21-11-08	UdG E.P.S.
		Comprovat	David Vifias	10-04-09	
Escala	1:10	Carro polispast PA063C1-41-206-M040B			n° plànol 01.04.00.00

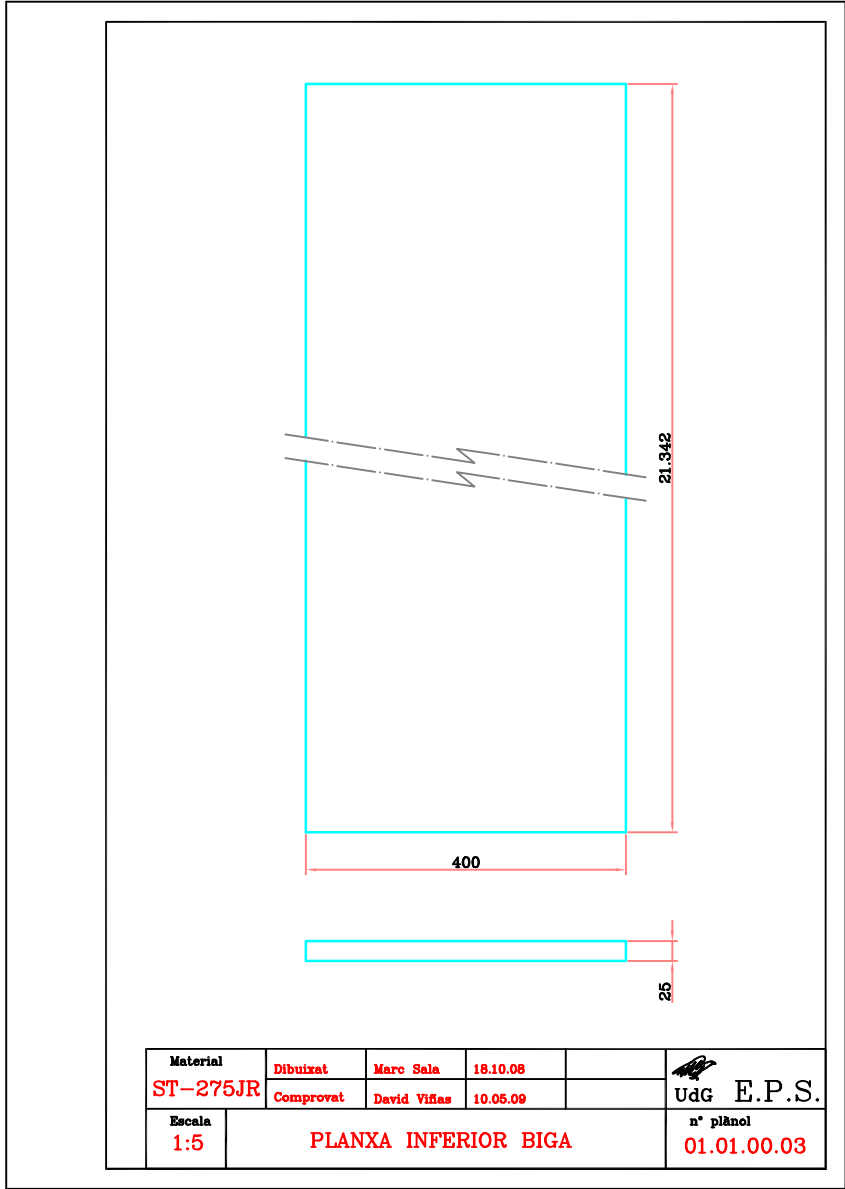


GRUIX 7mm

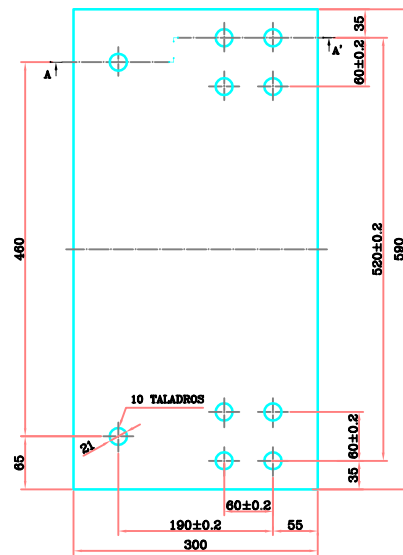
<b>Materiai</b>	<b>Dibuixat</b>	<b>Marc Sala</b>	<b>18.10.08</b>		
<b>ST-275JR</b>	<b>Comprovat</b>	<b>David Viñas</b>	<b>10.05.09</b>		<b>UdG E.P.S.</b>
<b>Escala</b>	<b>PLANXA LATERAL BIGA</b>			<b>n° plànol</b>	<b>01.01.00.01</b>
<b>1:5</b>					



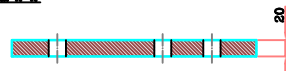
<b>Material</b>	<b>Dibuixat</b>	<b>Marc Sala</b>	<b>18.10.08</b>		UdG E.P.S.
<b>ST-275JR</b>	<b>Comprovat</b>	<b>David Viñas</b>	<b>10.05.09</b>		
<b>Escala</b>	<b>PLANXA SUPERIOR BIGA</b>			<b>n° plànol</b>	
<b>1:5</b>				<b>01.01.00.02</b>	



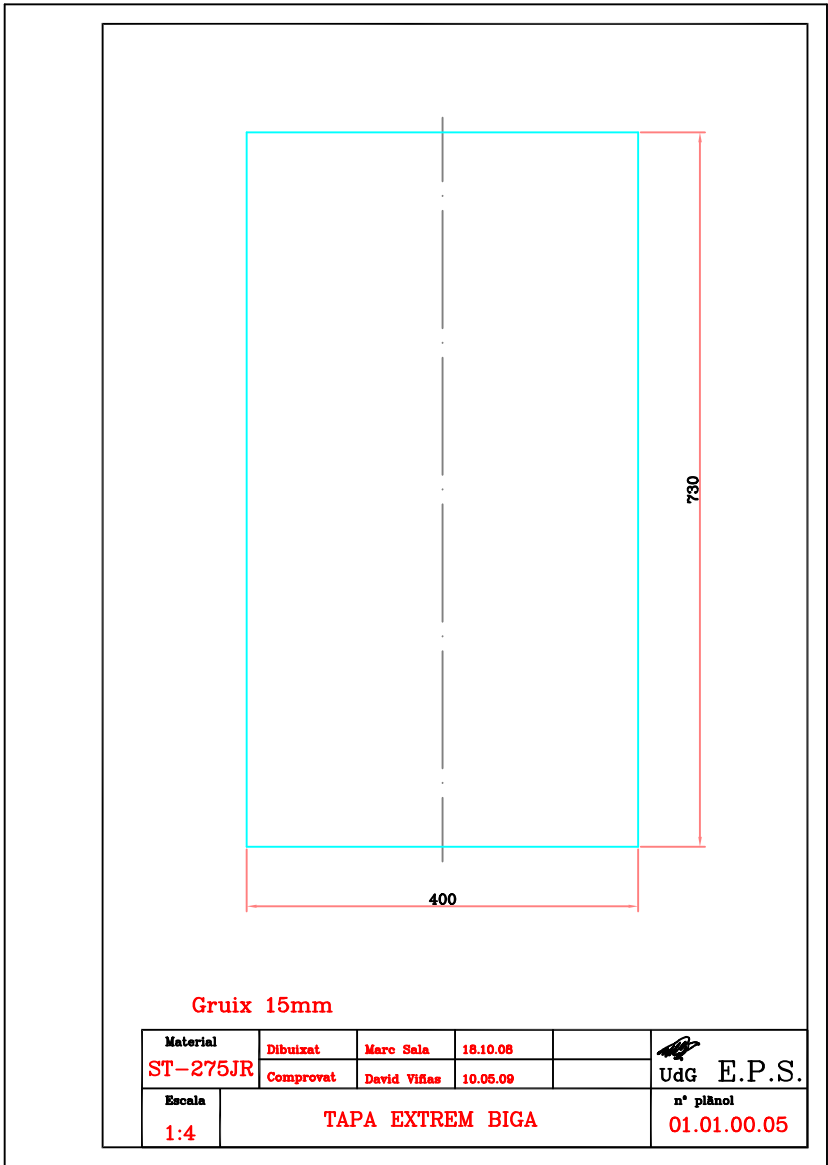
<b>Material</b>	<b>Dibuixat</b>	<b>Marc Sala</b>	<b>18.10.08</b>		UdG E.P.S.
<b>ST-275JR</b>	<b>Comprovat</b>	<b>David Vifas</b>	<b>10.05.09</b>		
<b>Escala</b>	<b>PLANXA INFERIOR BIGA</b>			<b>n° plànol</b>	<b>01.01.00.03</b>
<b>1:5</b>					

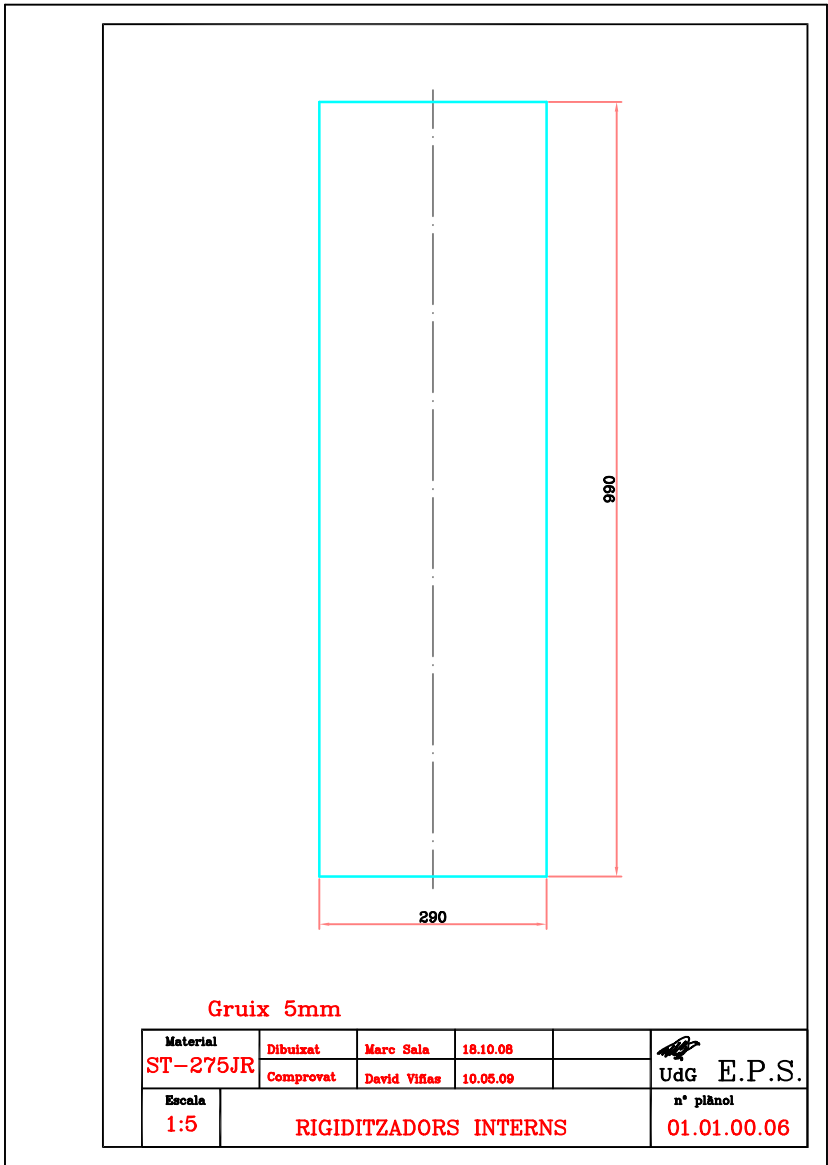


TALL A-A'

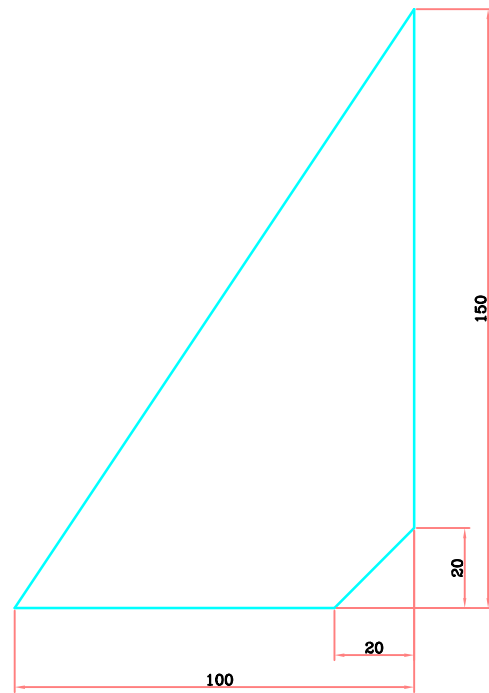


Material	Dibuixat	Marc Sala	18.10.08		UdG E.P.S.
ST-275JR	Comprovat	David Vifas	10.05.09		
Escala	PLACA UNIO BIGA TESTER			n° plànol	01.01.00.04
1:5					



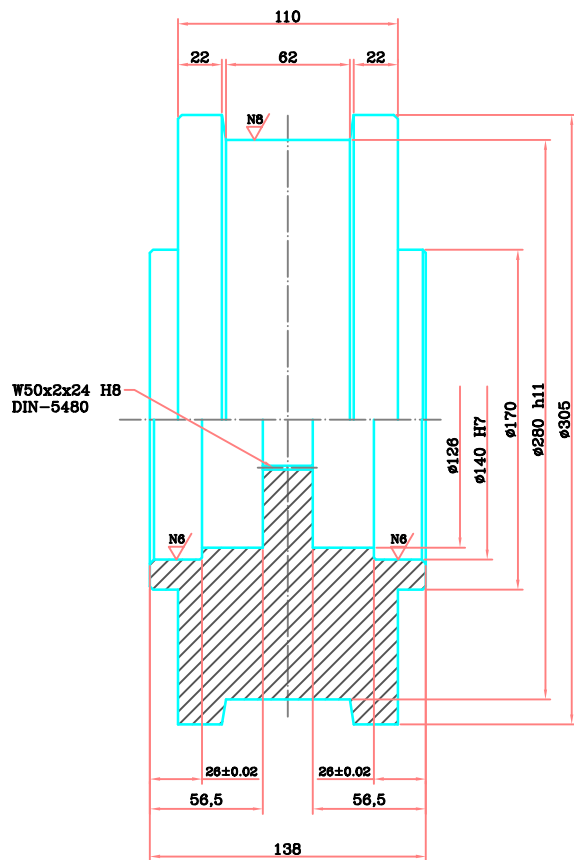




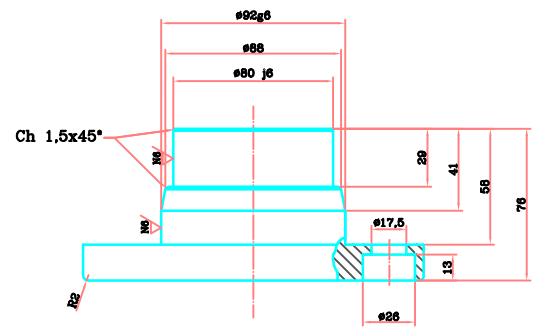
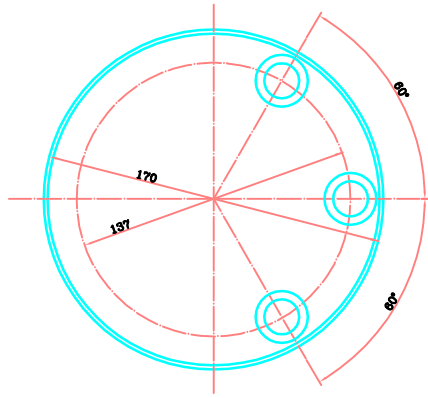


Gruix 10mm

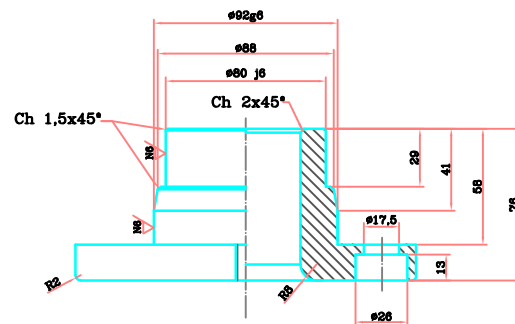
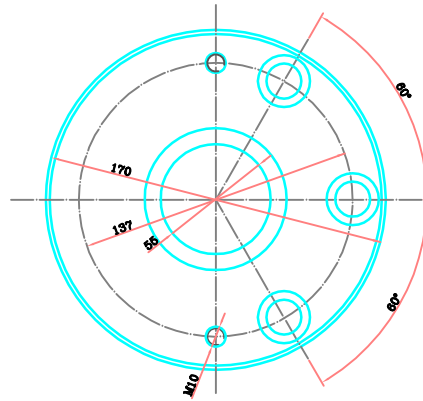
Material	Dibuixat	Marc Sala	18.10.08	 UdG E.P.S.
ST-275JR	Comprovat	David Vifas	10.05.09	
Escala	CARTABO			n° plànol
1:1				01.01.00.07



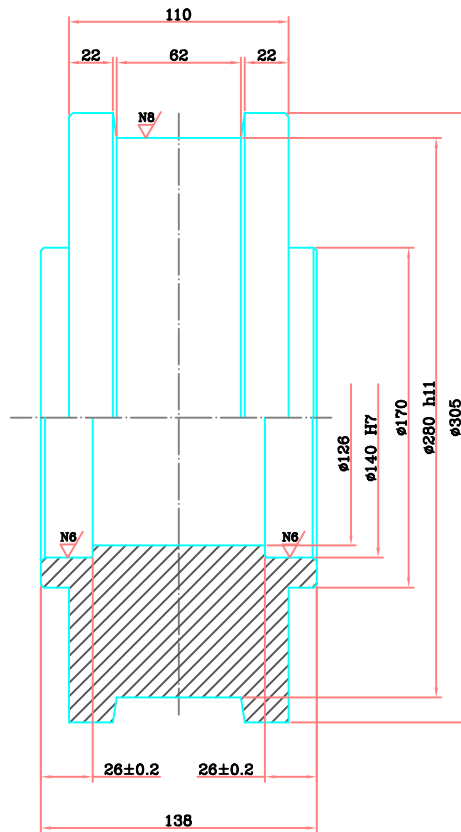
Material	Dibuixat	Marc Sala	10.10.08	UdG E.P.S.
ST-275JR	Comprovat	David Vifas	10.05.09	
Escala	RODA TRACCIÓ Ø280			n° plànol
1:2				01.02.00.02



Material	Dibuzat	Marc Sala	18.10.08		UdG E.P.S.
ST-275JR	Comprovat	David Viñas	10.05.09		
Escala	TAPETA CEGA			n° planoi	01.02.00.03
1:2					

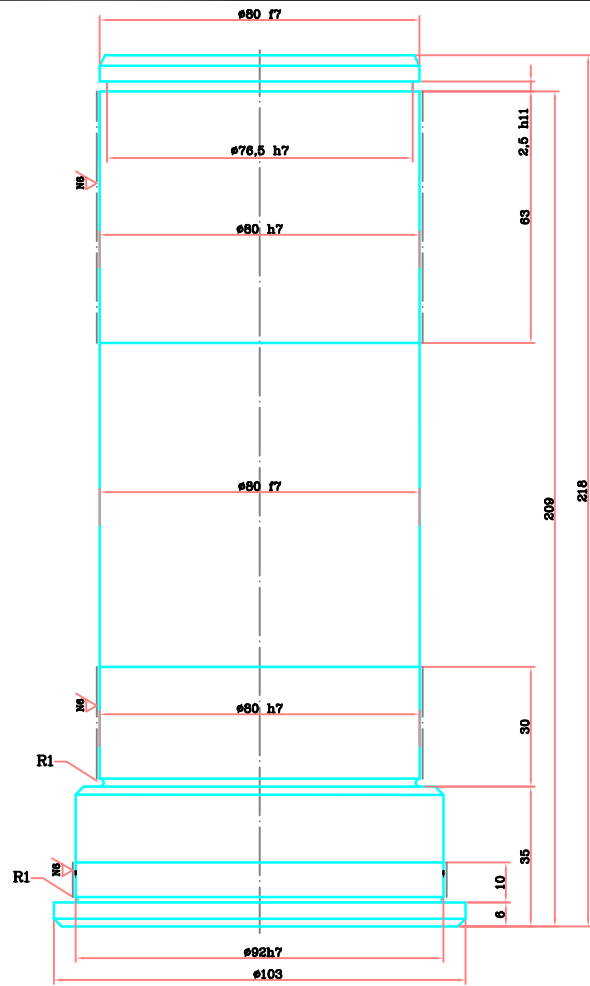


<b>Material</b> ST-275JR	<b>Dibujat</b> Comprovat	<b>Marc Sala</b> David Vifas	<b>18.10.08</b> 10.05.09		 UdG E.P.S.
<b>Escala</b> 1:2	<b>TAPETA FORADADA</b>			<b>n° plànol</b> 01.02.00.04	



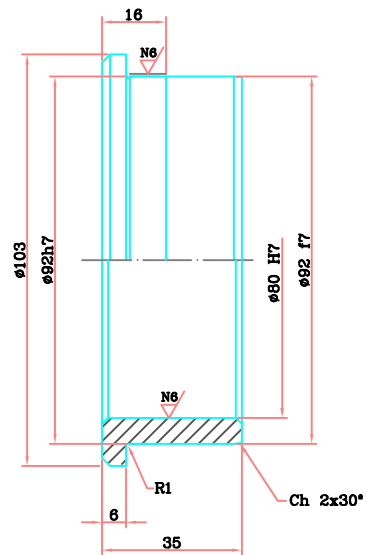
Xamfrans no acotats 2x45°

Material	Dibuixat	M.SALA	10.10.08		UdG E.P.S.
ST-275JR	Comprovat	David Vifas	10.05.09		
Escala	RODA LLIURE Ø280			n° plànol	01.02.00.05
1:2					



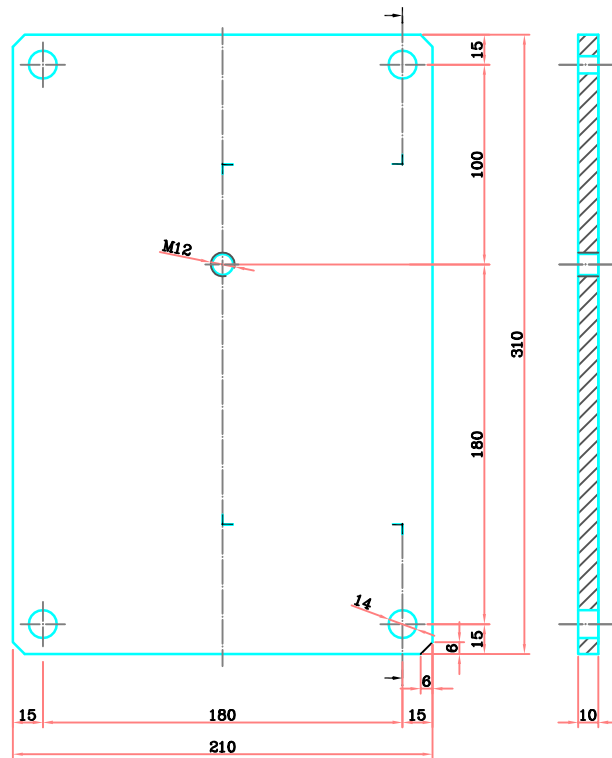
Xamfrans no acotats 1,5x45°

Material	Dibuixat	Marc Sala	18.10.08		 UdG E.P.S.
ST-275JR	Comprovat	David Vifas	10.05.09		
Escala	EIX RODA LLIURE			n° plànol	01.02.00.06
1:1					



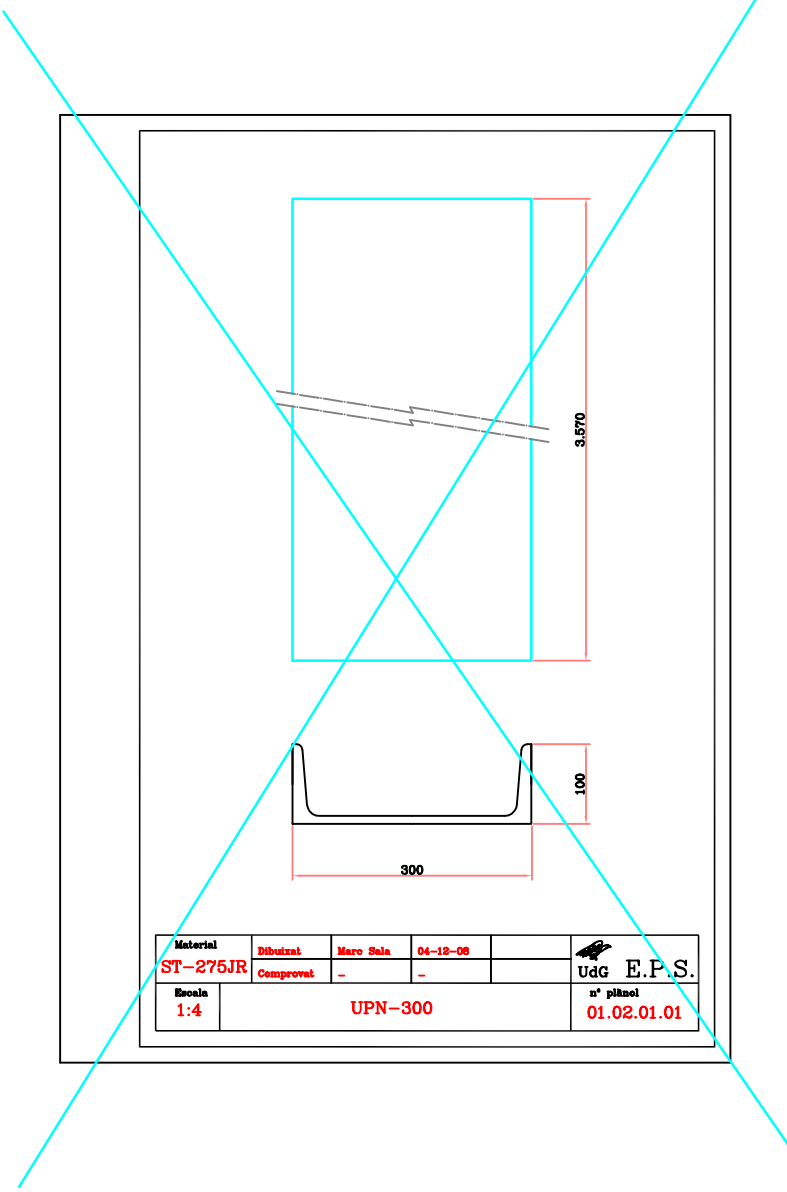
Xamfrans no acotats 1,5x45°

Material	Dibuixat	M.SALA	10.10.08		UdG E.P.S.
ST-275JR	Comprovat	David Vifas	10.05.09		
Escala	COIXINET			n° plànol	01.02.00.07
1:1					

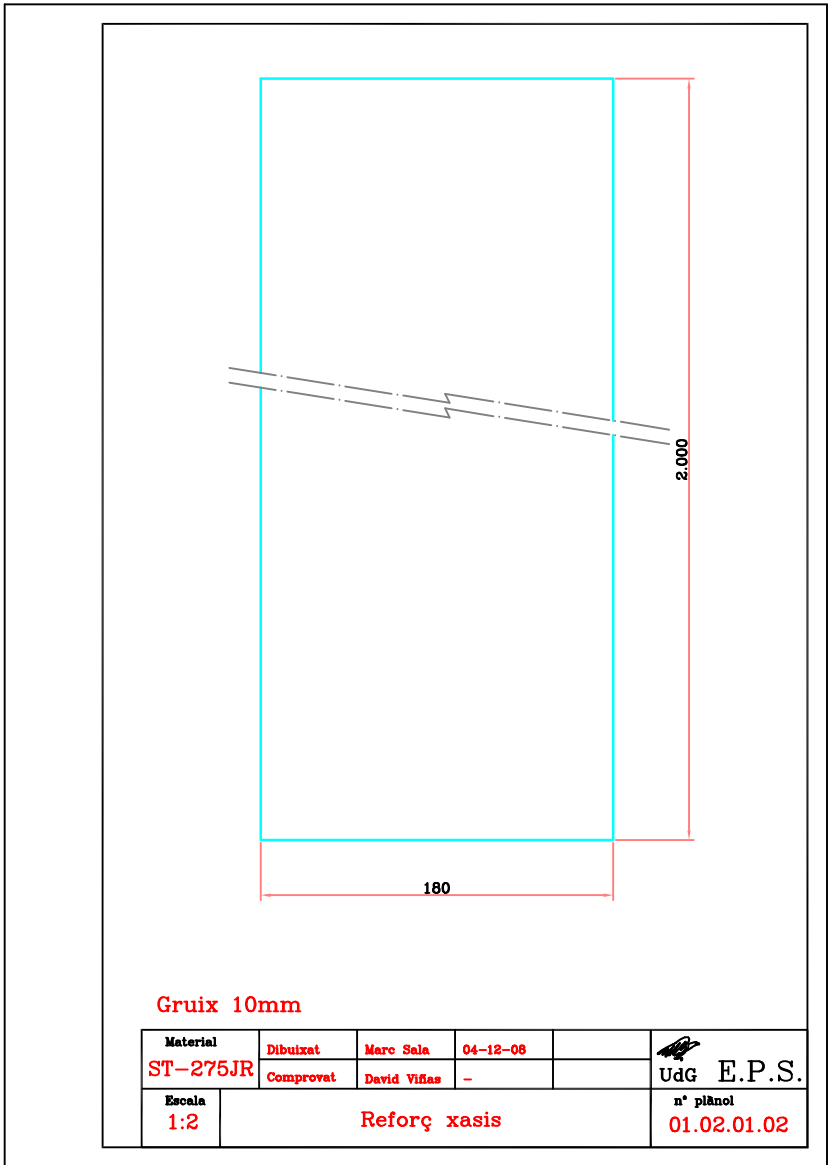


<b>Material</b>	<b>Dibuixat</b>	<b>Marc Sala</b>	<b>18.10.08</b>	 <b>UdG E.P.S.</b>
<b>ST-275JR</b>	<b>Comprovat</b>	<b>David Vifas</b>	<b>10.05.09</b>	
<b>Escala</b>	<b>TAPETA FORADADA</b>			<b>n° plànol</b>
<b>1:2</b>				<b>01.02.00.08</b>



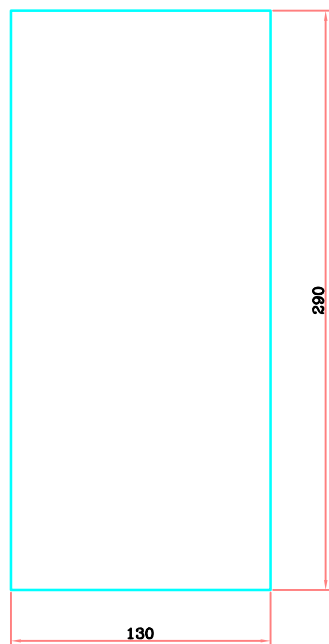


Material	Dibuat	Maro Sala	04-12-06		
ST-275JR	Comprovat	-	-		UdG E.P.S.
Escala	UPN-300			n° planol	
1:4				01.02.01.01	

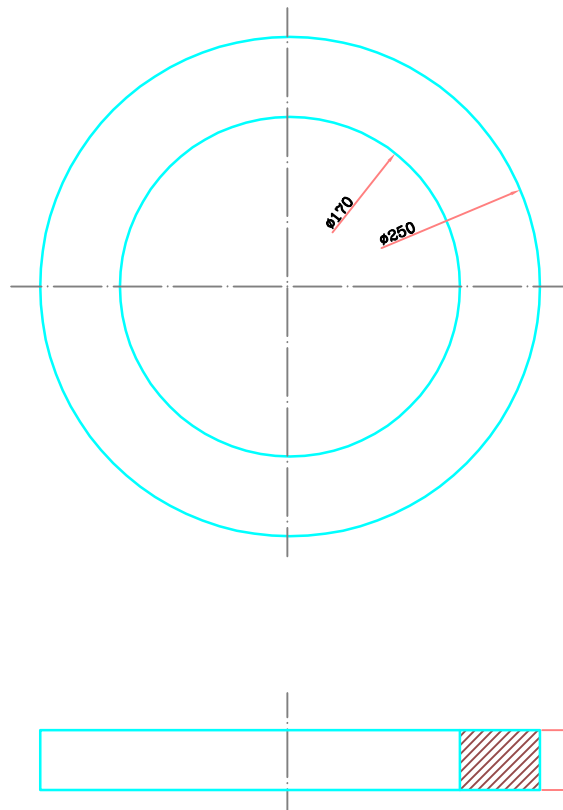



**Gruix 10mm**

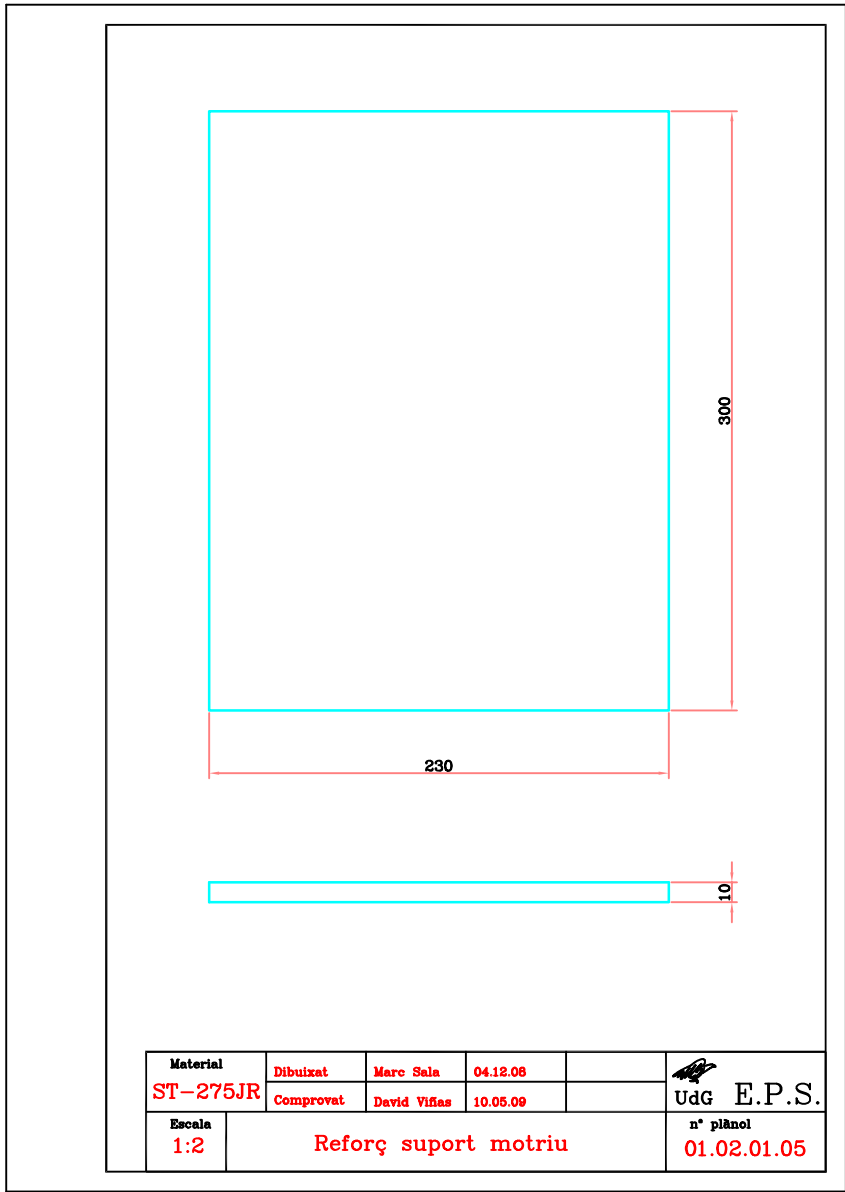
<b>Material</b>	<b>Dibuixat</b>	<b>Marc Sala</b>	<b>04-12-08</b>	
<b>ST-275JR</b>	<b>Comprovat</b>	<b>David Viñas</b>	<b>-</b>	
<b>Escala</b>	<b>Reforç xasis</b>			<b>n° plànol</b>
<b>1:2</b>				<b>01.02.01.02</b>



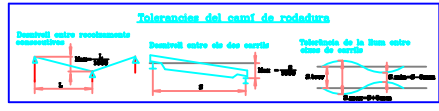
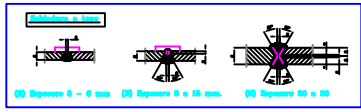
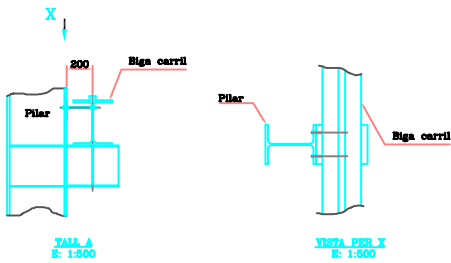
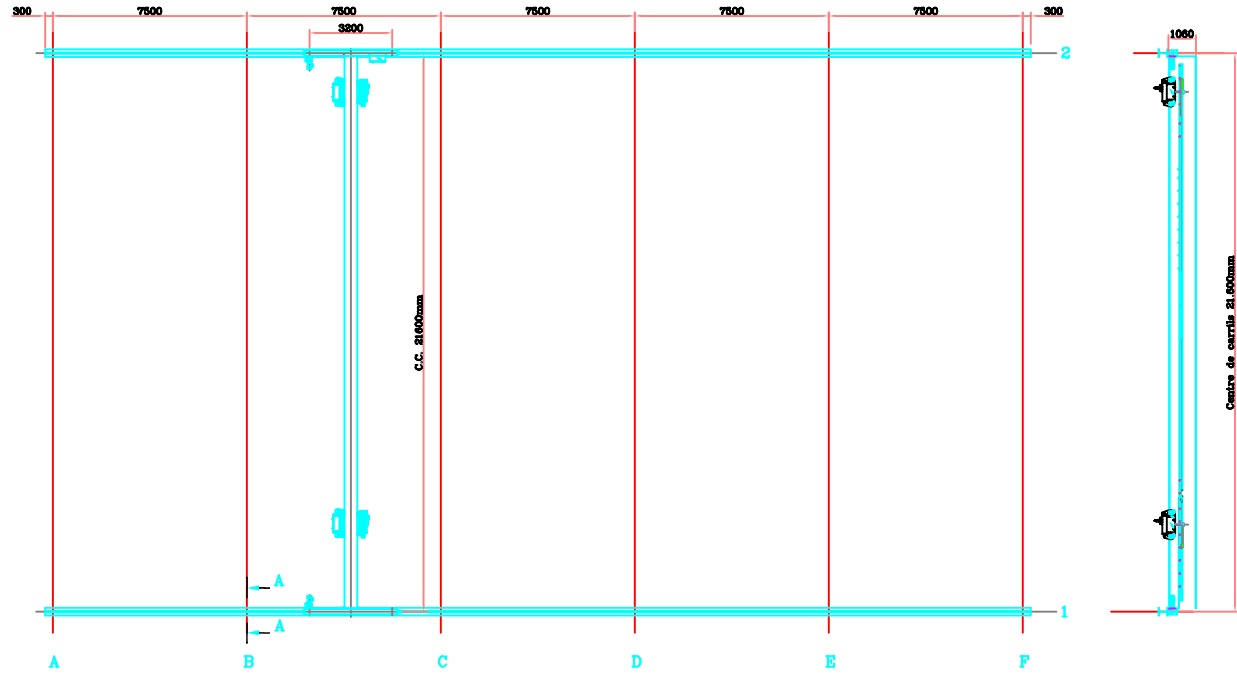
Material	Dibuixat	Març Sala	04.12.08		 UdG E.P.S.
ST-275JR	Comprovat	David Viñas	10.05.09		
Escala	Reforç unió biga			n° plànol	01.02.01.03
1:2					



Material	Dibuixat	Marc Sala	04.12.08		 UdG E.P.S.
ST-275JR	Comprovat	David Viñas	10.05.09		
Escala	Brida motoreductor			n° plànol	01.02.01.04
1:2					



<b>Material</b>	<b>Dibuixat</b>	<b>Marc Sala</b>	<b>04.12.08</b>		 <b>UdG E.P.S.</b>
<b>ST-275JR</b>	<b>Comprovat</b>	<b>David Vifas</b>	<b>10.05.09</b>		
<b>Escala</b>	<b>Reforç suport motriu</b>			<b>n° plànol</b>	
<b>1:2</b>				<b>01.02.01.05</b>	



Material	Dibebat	M.S.M.A	18.12.00	UdG E.P.S.
Acabado	Compuvent	David Villar	10.00.00	
Escala	1:100			z' p/hoja
<b>BIGA CARRIL</b>				<b>02.00.00</b>

