

Treball final de grau

Estudi: Grau en Enginyeria Mecànica

Títol: Disseny d'un utilatge per a l'assaig en paral·lel de la tenacitat a la fractura en mode II.

Document: Doc 2. Plànols

Alumne: Rui Jiang

Tutor: Jordi Renart Canalias

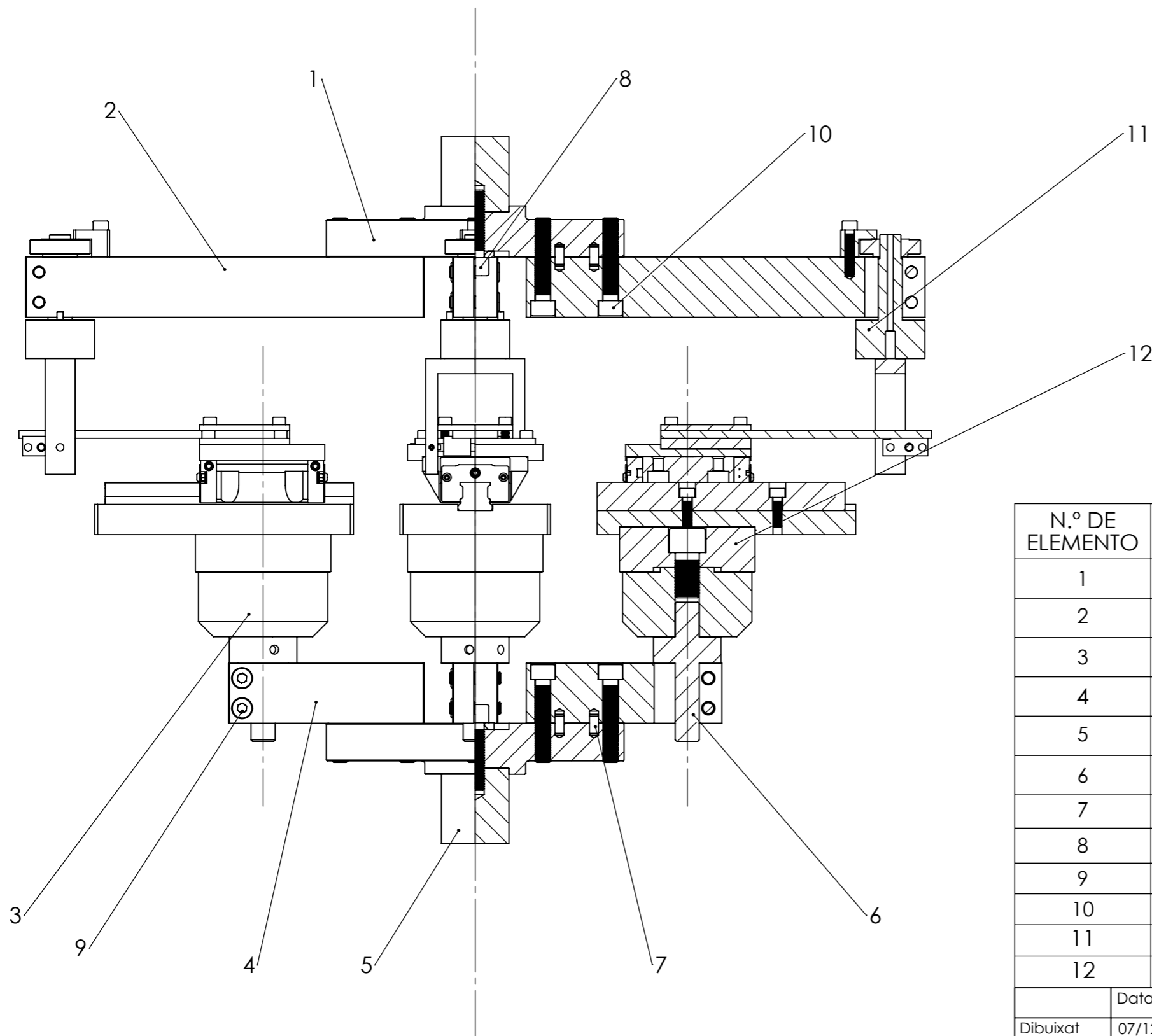
Departament: Enginyeria Mecànica i De la Construcció Industrial

Àrea: Mecànica de Medis Continus i Teoria de Les Estructures

Convocatòria (mes/any): 02/2017

INDEX

1.00. Conjunt mode II	3
1.01. Subconjunt blocs	4
1.02. Subconjunt guia	5
1.03. Adaptador	6
1.04. Suport guia	7
1.05. Braç curt	8
1.06. Braç llarg	9
1.07. Base suport guia	10
1.08. Passador dels blocs	11
1.09. Semibloc dret	12
1.10. Semibloc esquerra	13

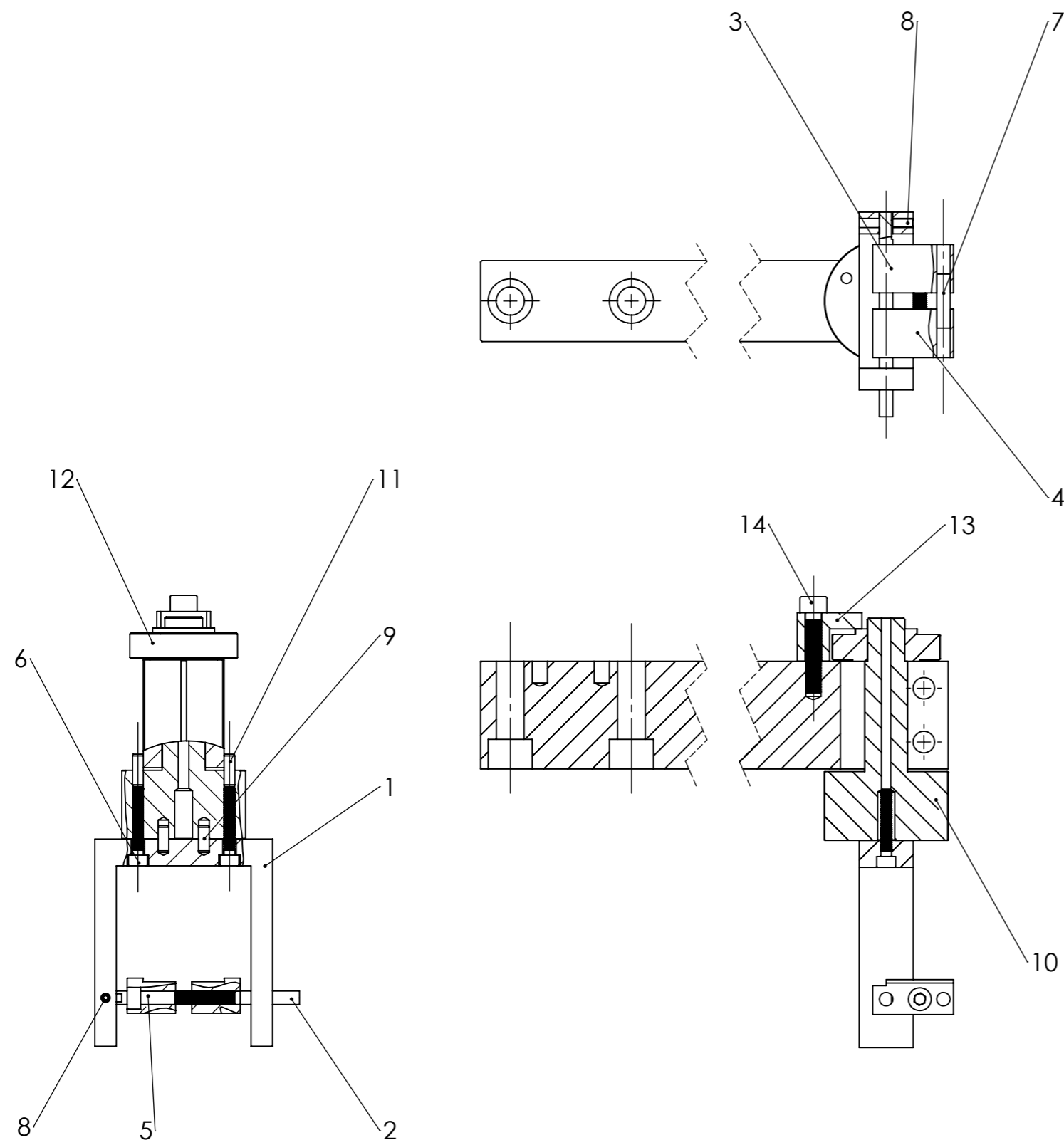


N.º DE ELEMENTO	N.º DE PIEZA	DESCRIPCIÓN	CANTIDAD
1	Nucli	AMADE 04_1001	2
2	Braç llarg	Acer F-1140	4
3	Cél·lula	AMADE 04_01023	4
4	Braç curt	Acer F-1140	4
5	Tija banc d'assaig	AMADE 01_1001	2
6	Extensor cél·lula	AMADE 04_01003	4
7	Parallel pin ISO 8734 6x14		16
8	DIN 912 M12X45		2
9	DIN 912 M8X25		16
10	DIN 912 M10X55		16
11	Subconjunt subjecció blocs	Plànol 1.01	4
12	Subconjunt unió guia	Plànol 1.02	4

	Data	Nom	Cognom
Dibuixat	07/12/16	Rui	Jiang
Dibuixat			
Comprovat			



Escala 1:3	Conjunt assaig fatiga mode II	No. indentificació Plànol: 1.00
		Disseny Utilatge per assaig a fatiga Mode II

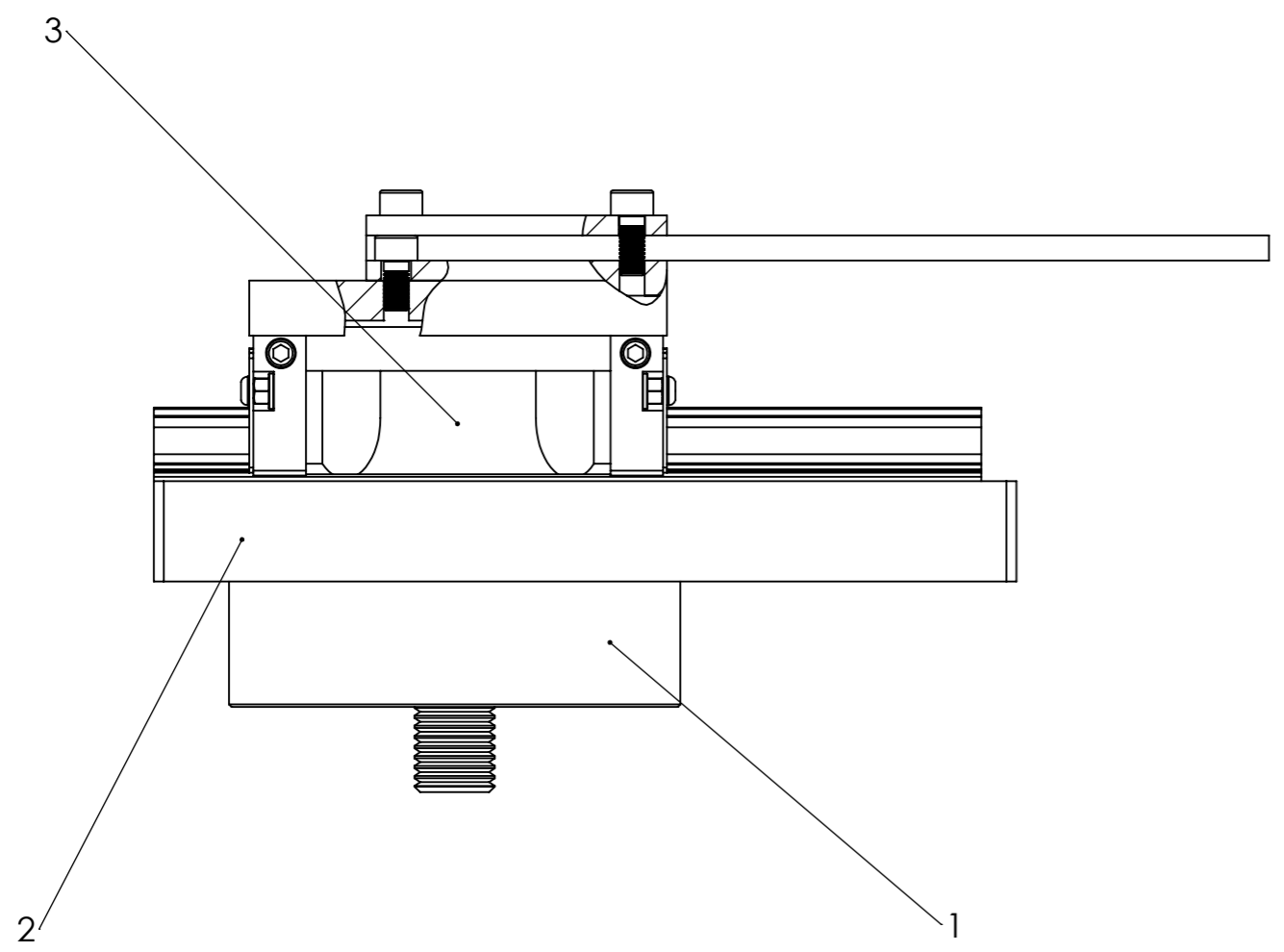
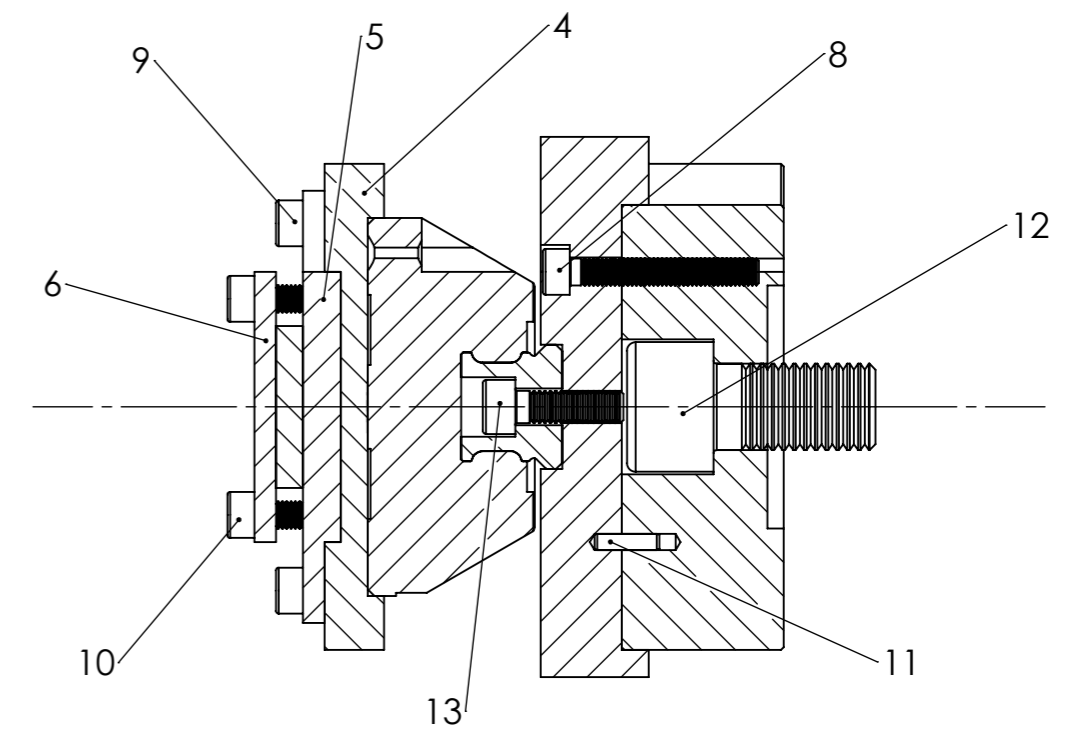
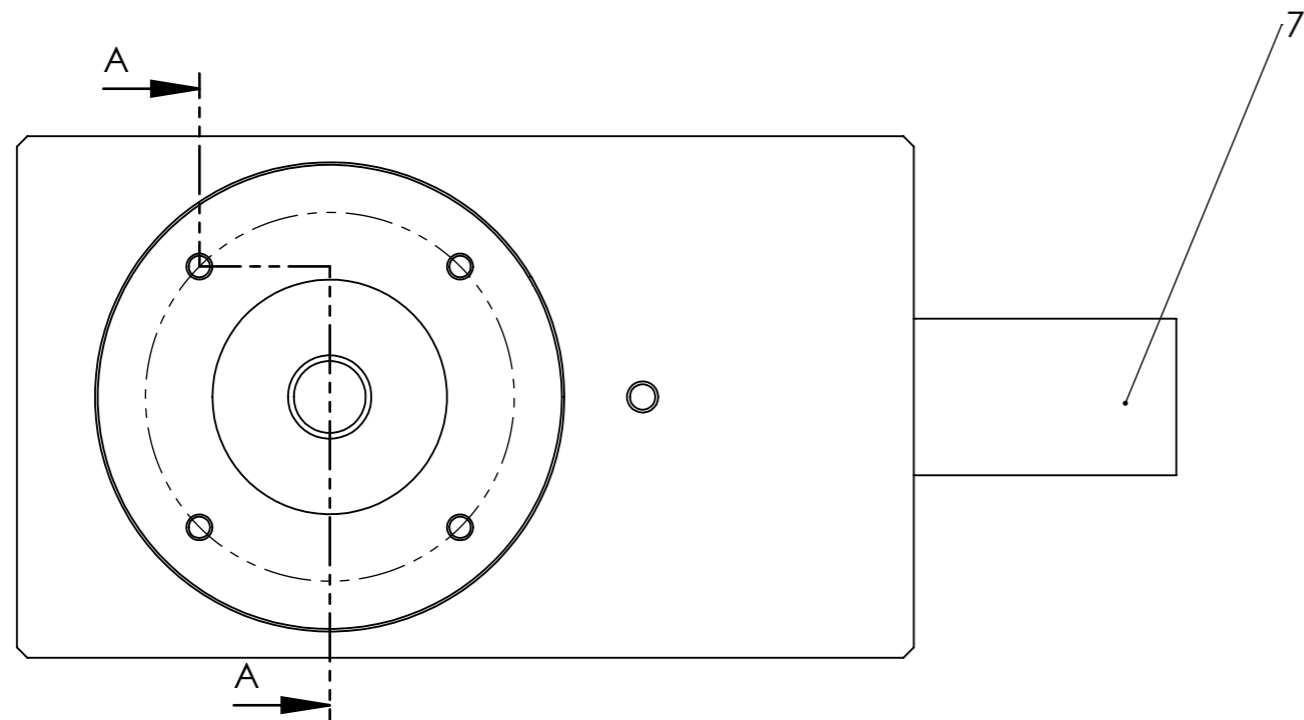


N.º DE ELEMENTO	N.º DE PIEZA	DESCRIPCIÓN	CANTIDAD
1	Adaptador	Acer F-1140	1
2	Pasador Blocs	Acer F-1250	1
3	Semibloc esquerra	Acer F-1140	1
4	Semiblocc dret	Acer F-1140	1
5	DIN912 M5x35		1
6	DIN912 M4x25		4
7	Parallel pin ISO 8734 5X26		1
8	DIN913 M3x8		1
9	Parallel pin ISO 8734 4X10		4
10	Regulador Vertical	AMADE 04_1009	1
11	parallel pin ISO 8734 4X12		4
12	Femella moletejada	AMADE 04_1011	1
13	Topall	AMADE 04_1012	1
14	DIN912 M6x30		1

	Data	Nom	Cognom
Dibuixat	09/12/2016	Rui	Jiang
Dibuixat			
Comprovat			



Escala 1: 2	Subconjunt subjecció blocs	No. indentificació Plànol: 1.01 Disseny Utilatge per assaig a fatiga Mode II
-----------------------	-----------------------------------	---

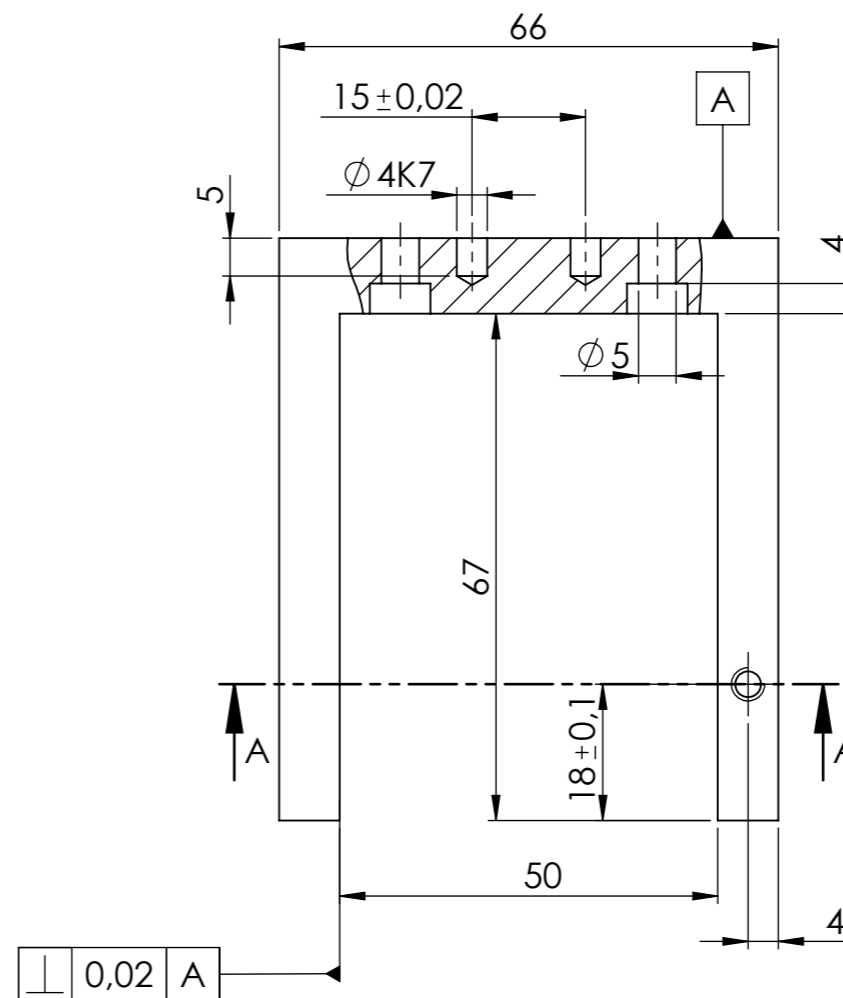
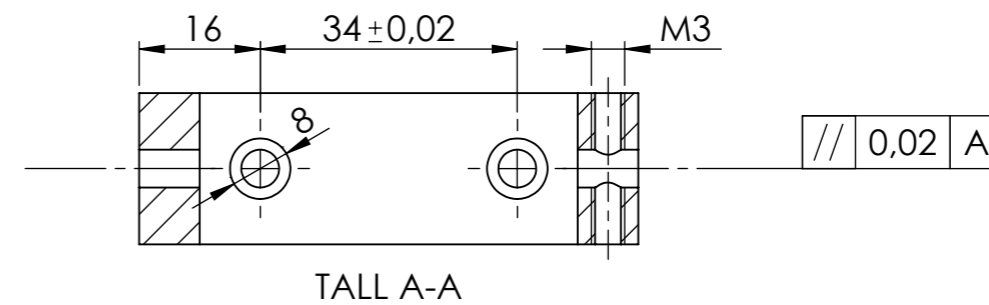
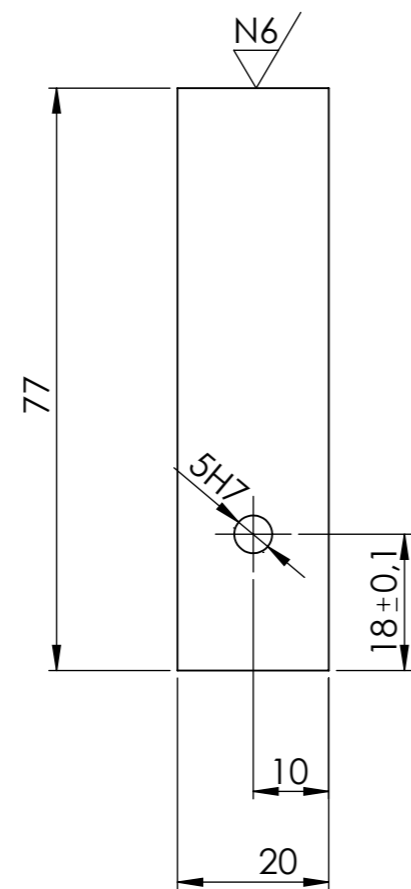
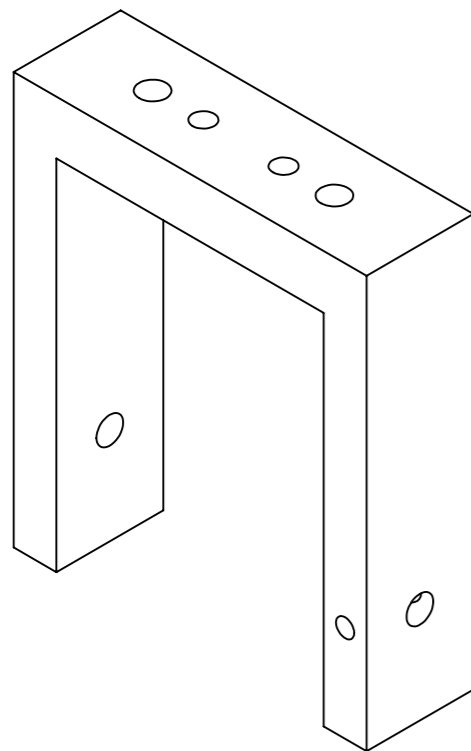


N.º DE ELEMENTO	N.º DE PIEZA	DESCRIPCIÓN	CANTIDAD
1	Suport de la guia	Acer F-1140	1
2	Base suport guia	Acer F-1140	1
3	Guia INA KUVE	inafag_kuve25-b-w1-g2-v1	1
4	C-ELS Base subjecció inf	AMADE 03-1019	1
5	C-ELS V5 Kit inf	AMADE 03-1020	1
6	C-ELS V5 Kit sup	AMADE 03-1021	1
7	Proveta	Proveta d'assaig	1
8	DIN912 M5X35		4
9	DIN912 M5X10		4
10	DIN912 M5x12		4
11	Parallel pin ISO 8734 3x12		2
12	DIN912 M16X30		1
13	DIN912 M6X20		2

	Data	Nom	Cognom
Dibuixat	09/12/2016	Rui	Jiang
Dibuixat			
Comprovat			



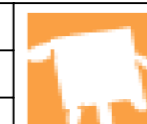
Escala	Subconjunt unió guia	No. indentificació Plànol: 1.02
1:1.5		Disseny Utilatge per assaig a fatiga Mode II



N7 / (N6 /)

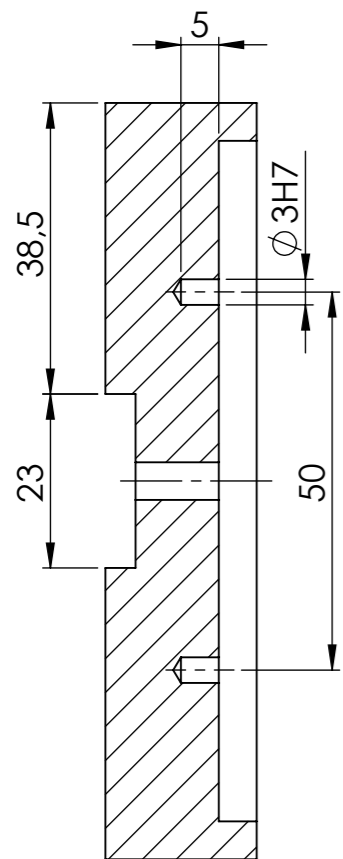
Cotes sense tolerància s/UNE EN 22768 mk
Radis no indicats 1mm

	Data	Nom	Cognom
Dibuixat	06/12/2016	Rui	Jiang
Dibuixat			
Comprovat			

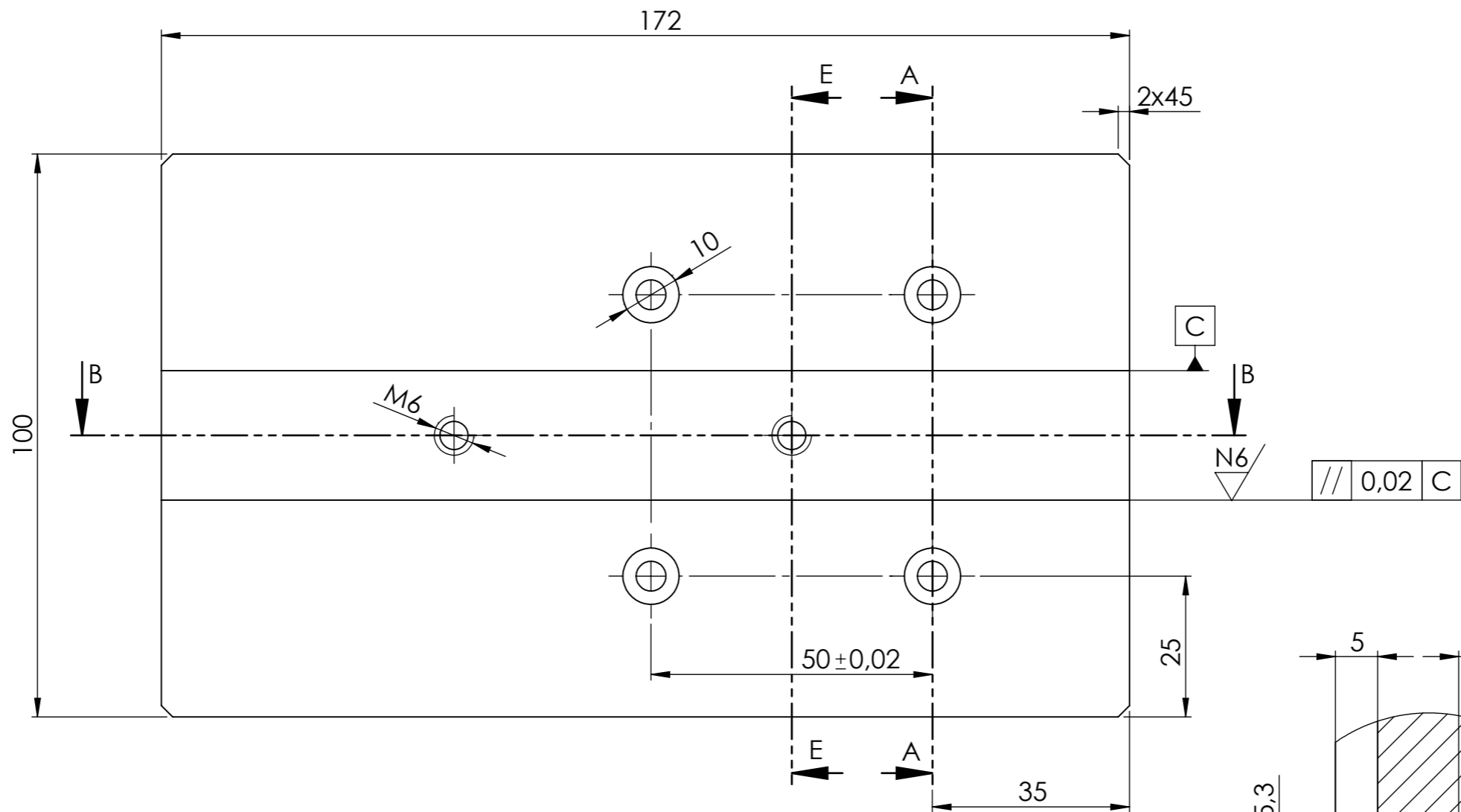


AMADE
Universitat de Girona

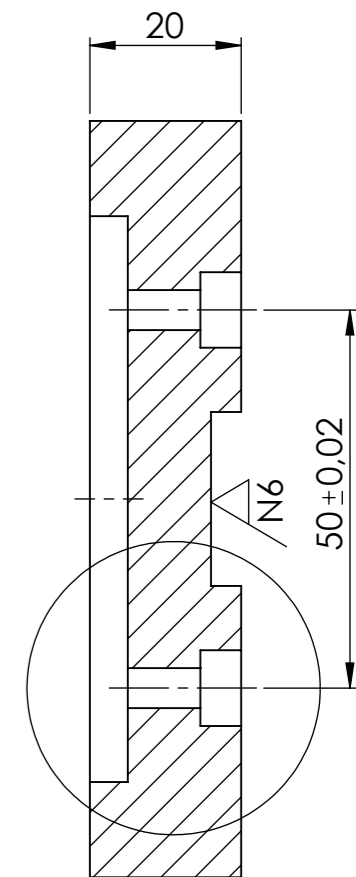
Escala 1:1	Adaptador	No. indentificació Plànol: 1.03
		Disseny Utilatge per assaig a fatiga Mode II



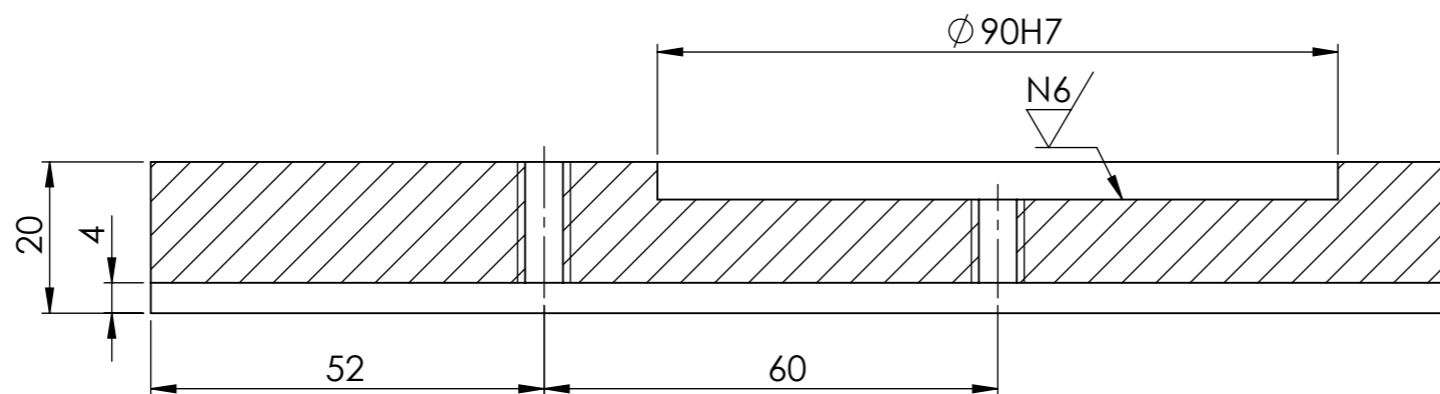
TALL E-E



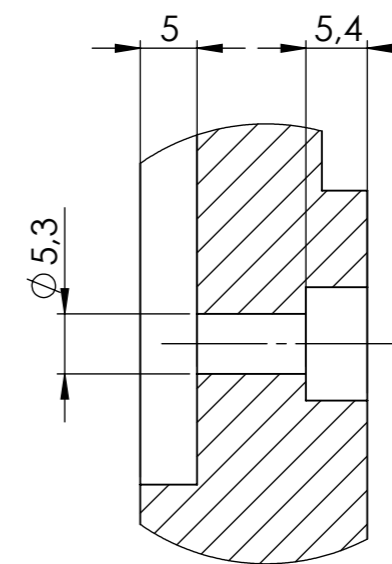
N7 / (N6 /)



TALL A-A



TALL B-B



DETALLE D

Cotes sense tolerància s/UNE EN 22768 mk
Radis no indicats 1mm

	Data	Nom	Cognom
Dibuixat	05/12/2016	Rui	Jiang
Dibuixat			
Comprovat			



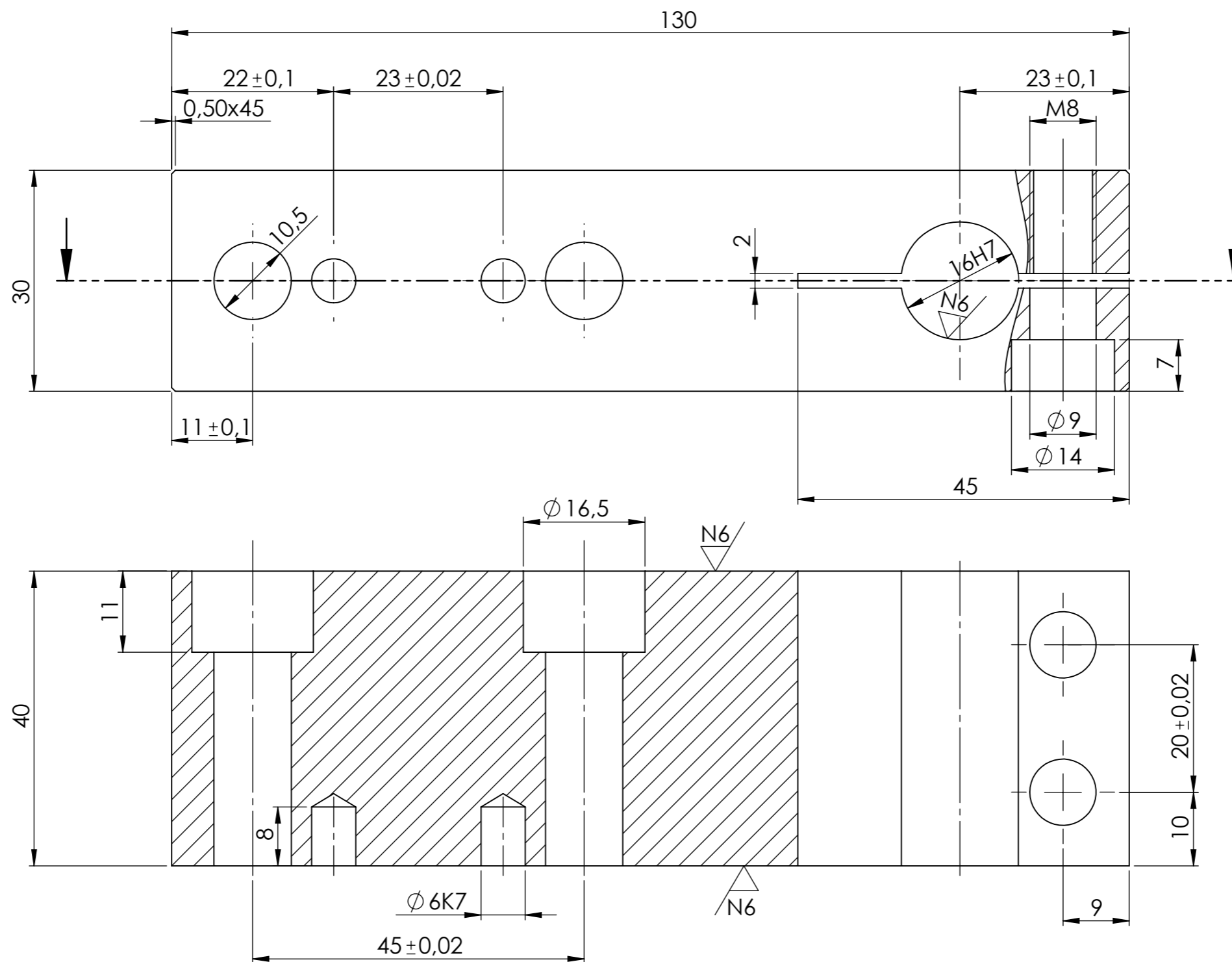
AMADE
Universitat de Girona

Escala	1:1	Suport de la Guia
--------	-----	--------------------------

No. identifiació
Plànol: 1.04

Disseny Utilatge per
assaig a fatiga Mode II

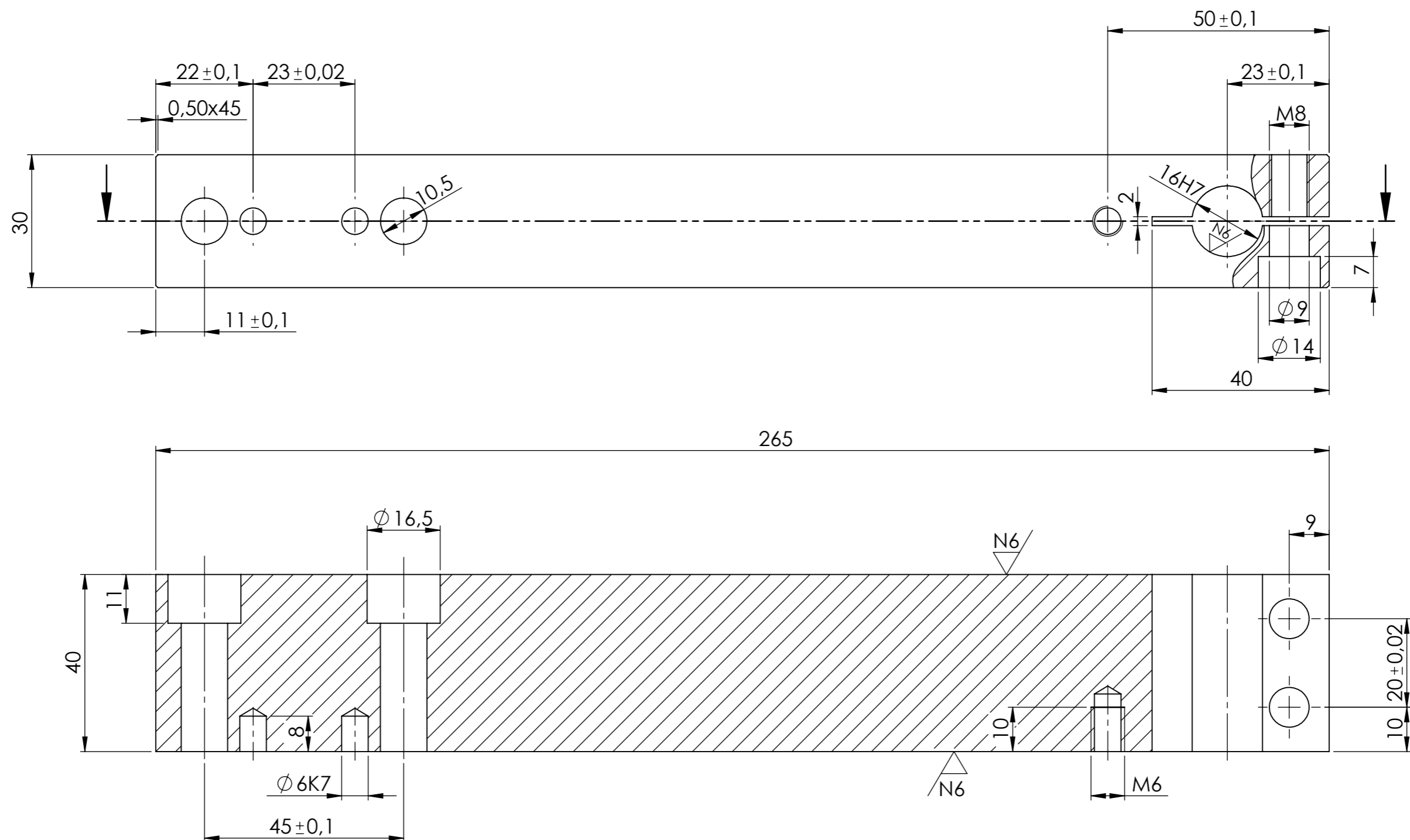
N7 / (N6)



Cotes sense tolerància s/UNE EN 22768 mk
Radis no indicats 1mm

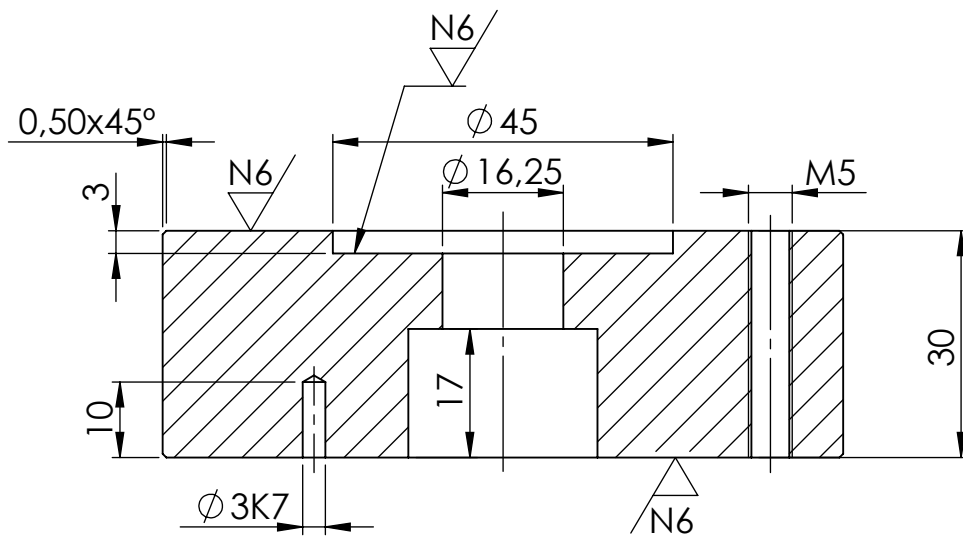
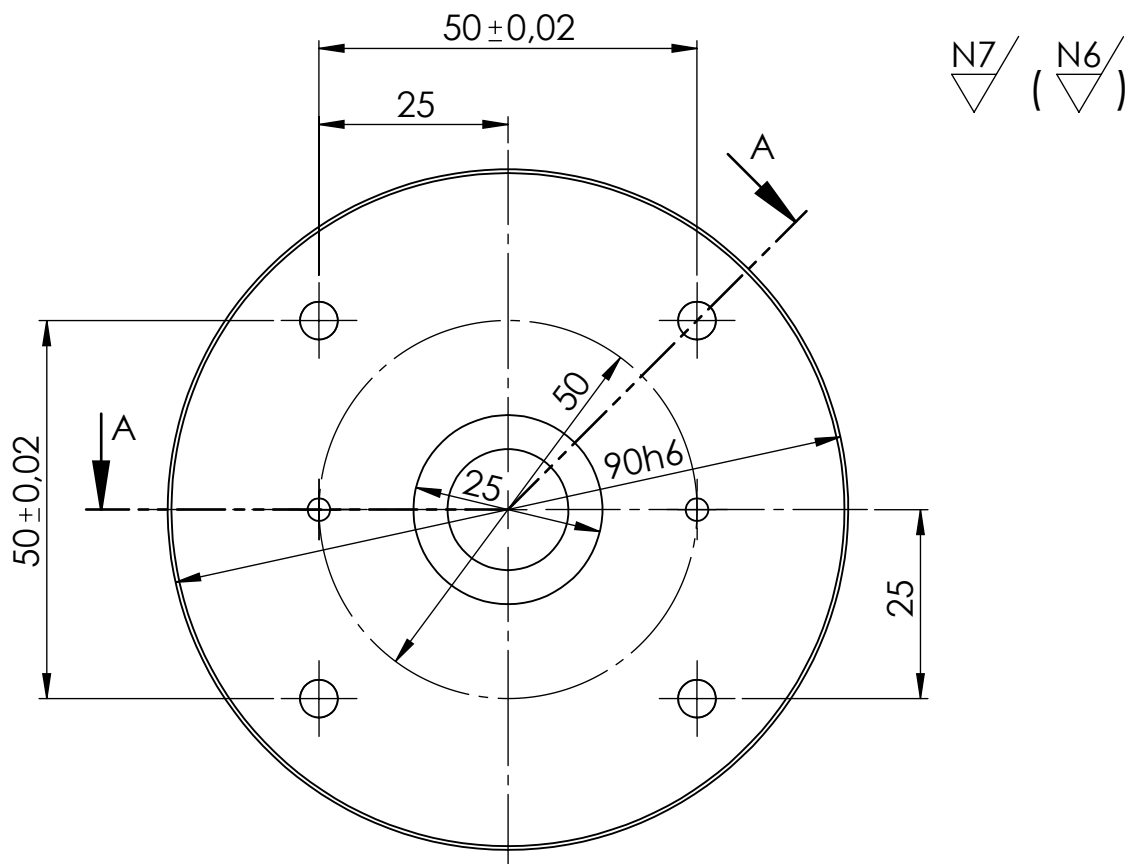
	Data	Nom	Cognom	
Dibuixat	04/12/2016	Rui	Jiang	
Dibuixat				
Comprovat				
Escala	Braç Curt			No. identifiació
1.5:1				Plànol: 1.05
				Disseny Utilatge per assaig a fatiga Mode II

N7 / (N6)




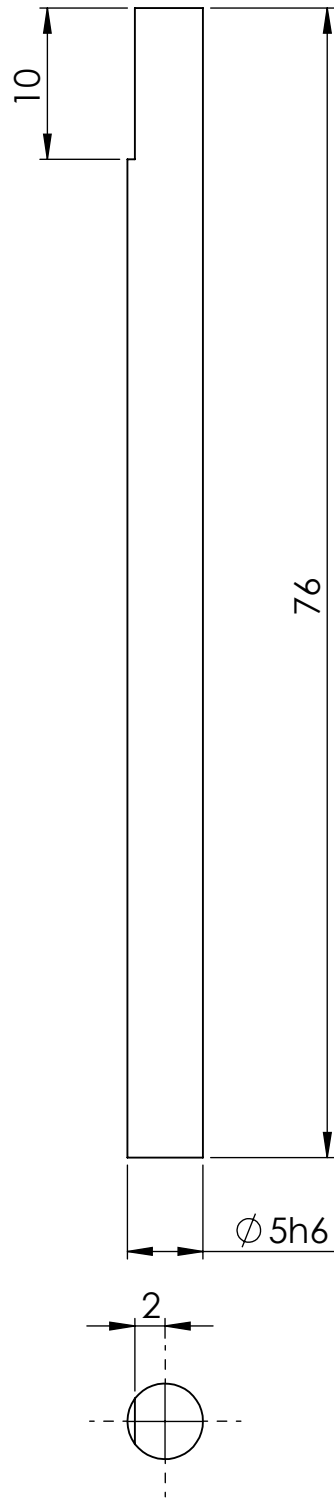
Cotes sense tolerància s/UNE EN 22768 mk
Radis no indicats 1mm

	Data	Nom	Cognom	
Dibuixat	04/12/2016	Rui	Jiang	
Dibuixat				
Comprovat				
Escala 1:1	Braç Llarg			No. indentificació Plànol: 1.06
				Disseny Utilatge per assaig a fatiga Mode II




TALL A-A

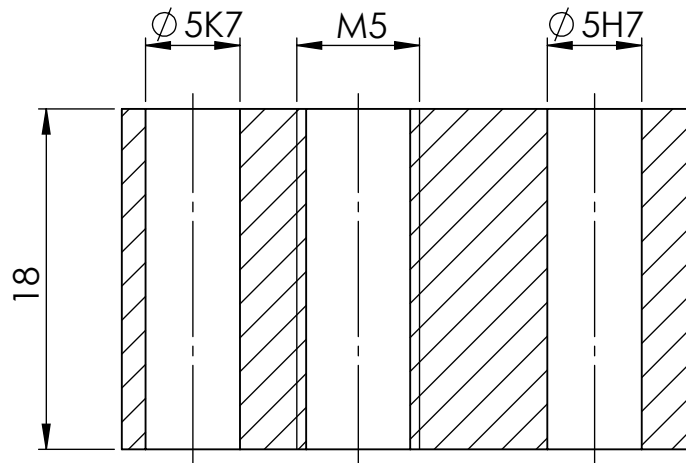
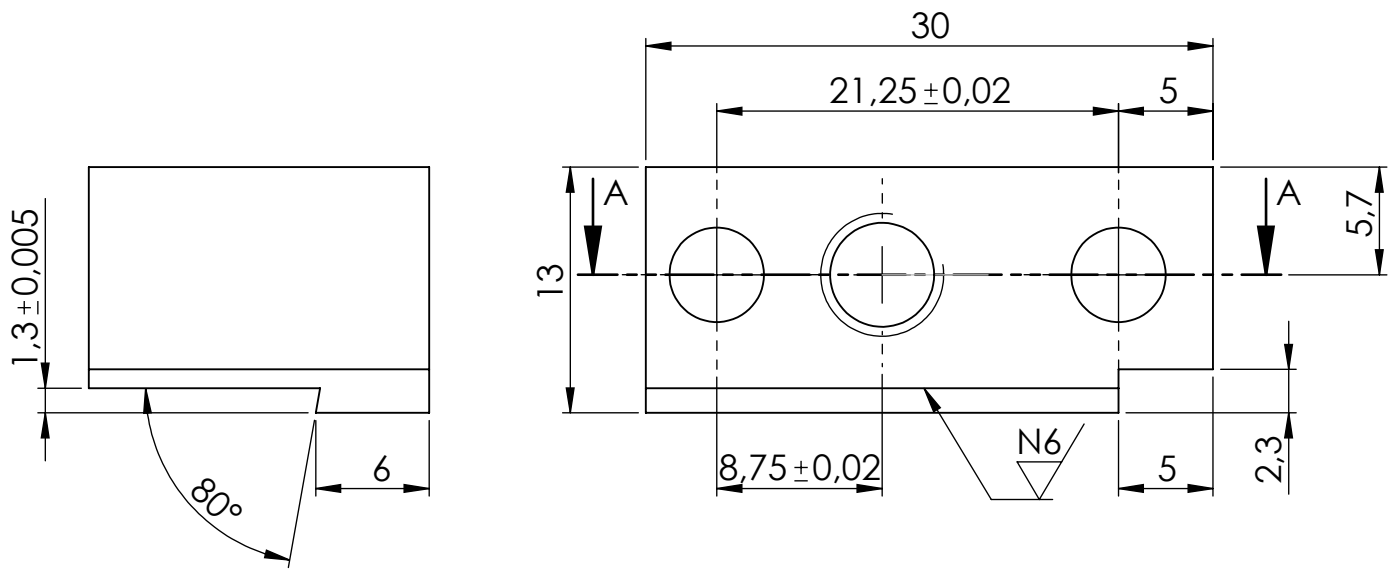
	Data	Nom	Cognom	
Dibuixat	05/12/2016	Rui	Jiang	
Dibuixat				
Comprovat				
Escala 1:1	Base Suport Guia			No. indentificació Plànol: 1.07 Disseny Utillatge per assaig a fatiga Mode II



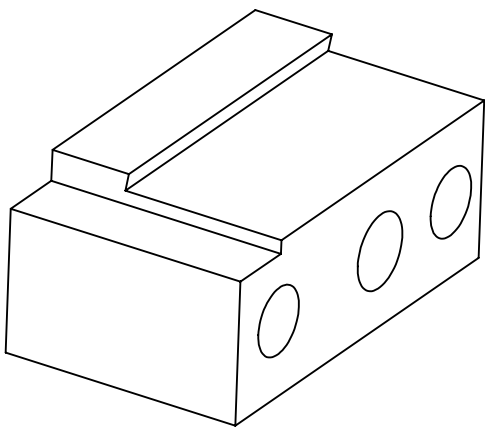
N6

	Data	Nom	Cognom	 AMADE Universitat de Girona
Dibuixat	02/12/2016	Rui	Jiang	
Dibuixat				
Comprovat				
Escala 2:1	Passador dels Blocs			No. indentificació Plànol: 1.08 Disseny Utillatge per assaig a fatiga Mode II

N7/ (N6/)

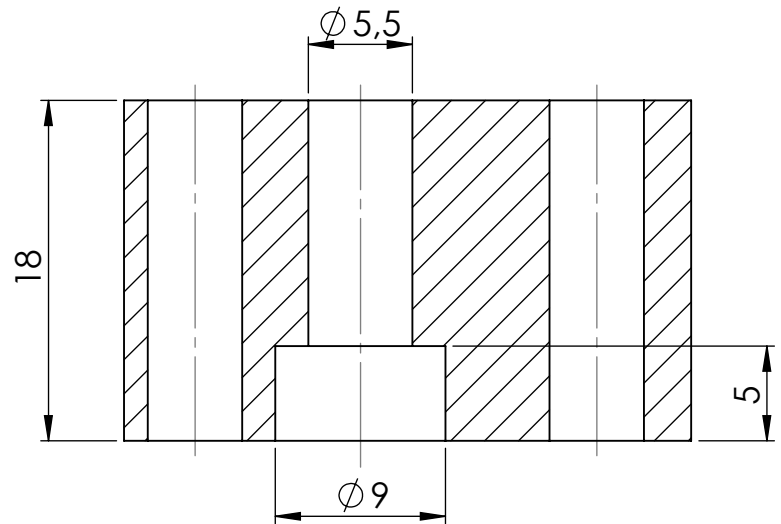
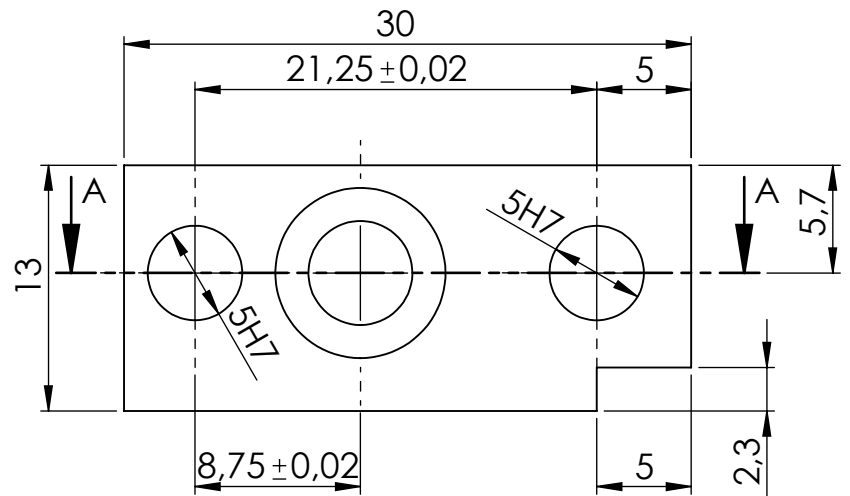
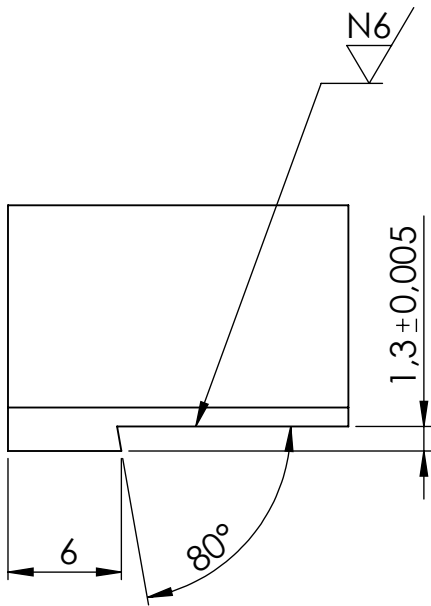


TALL A-A

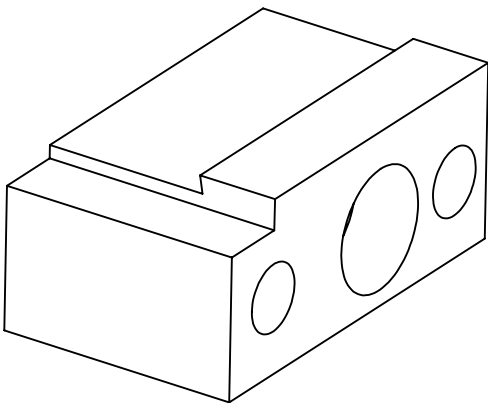


	Data	Nom	Cognom	 AMADE Universitat de Girona
Dibuixat	02/12/2016	Rui	Jiang	
Dibuixat				
Comprovat				
Escala 2.5:1	Semibloc Dret			No. indentificació Plànol: 1.09
				Disseny Utilatge per assaig a fatiga Mode II

N7/ (N6/)



TALL A-A



	Data	Nom	Cognom
Dibuixat	02/12/2016	Rui	Jiang
Dibuixat			
Comprovat			



AMADE
Universitat de Girona

Escala
2.5:1

Semibloc Esquerra

No. indentificació
Plànol: 1.10

Disseny Utillatge per
assaig a fatiga Mode II