

Treball final de grau

Estudi: Grau en Enginyeria Mecànica

Títol:

**Disseny de dos útils per a punxonat i doblegat que incorporin
mesura de força per a la punxonadora NARGESA MX-340-G**

Document: Número 2: Plànols

Alumne: Maria Consuelo Gómez González

Tutors: Joan Andreu Mayugo Majo i Inés Ferrer Real

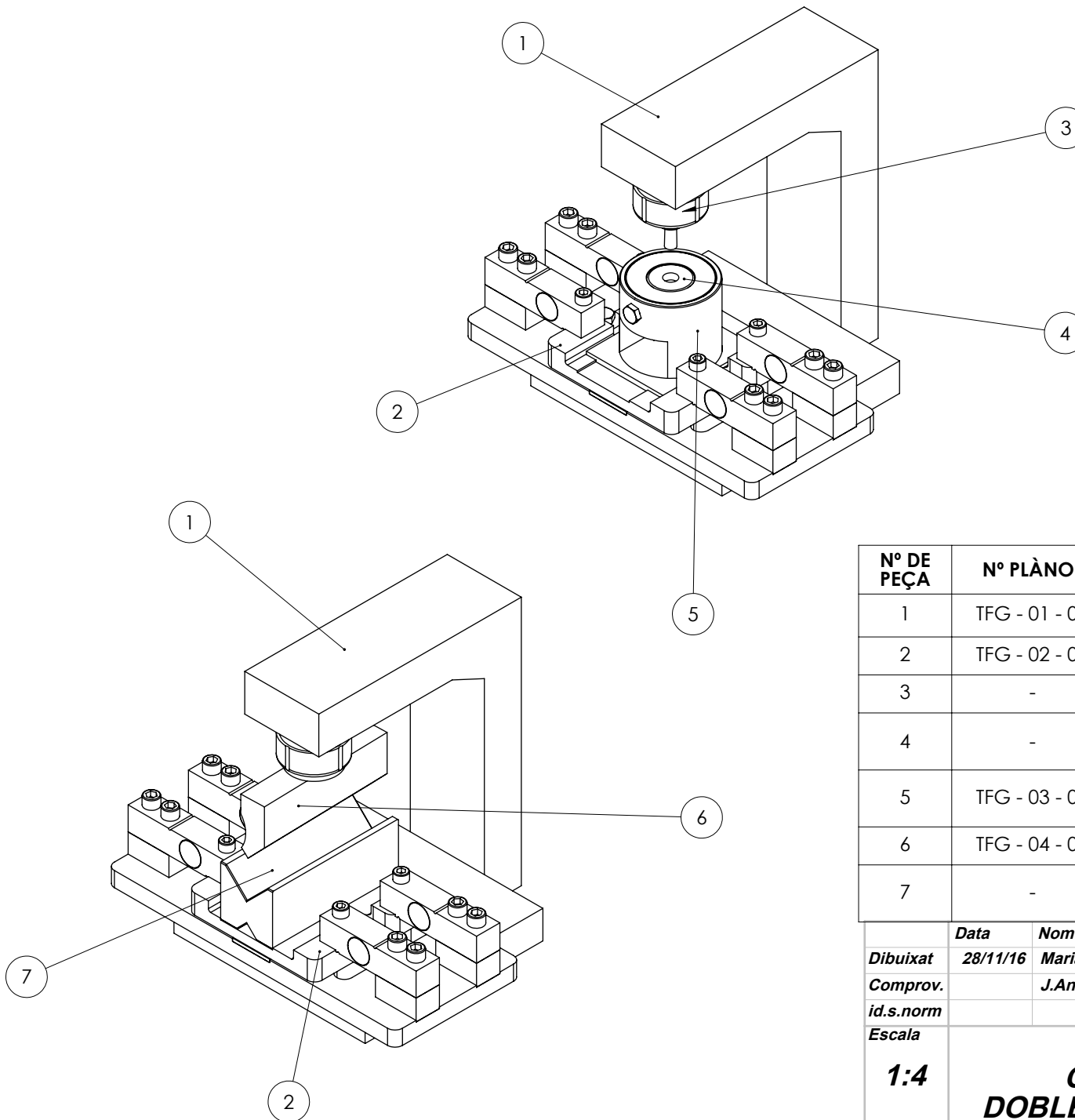
Departament: Enginyeria Mecànica i De La Construcció Industrial

Àrea: Enginyeria Mecànica

Convocatòria (mes/any): Febrer curs 2016/ 2017

Índex

TFG – 00 – 00	3
TFG – 01 – 00	4
TFG – 02 – 00	5
TFG – 02 – 01	6
TFG – 02 – 02	7
TFG – 02 – 03	8
TFG – 02 – 04	9
TFG – 02 – 05.....	10
TFG – 03 – 00	11
TFG – 03 – 01	12
TFG – 03 – 02	13
TFG – 04 – 00	14
TFG – 04 – 01	15

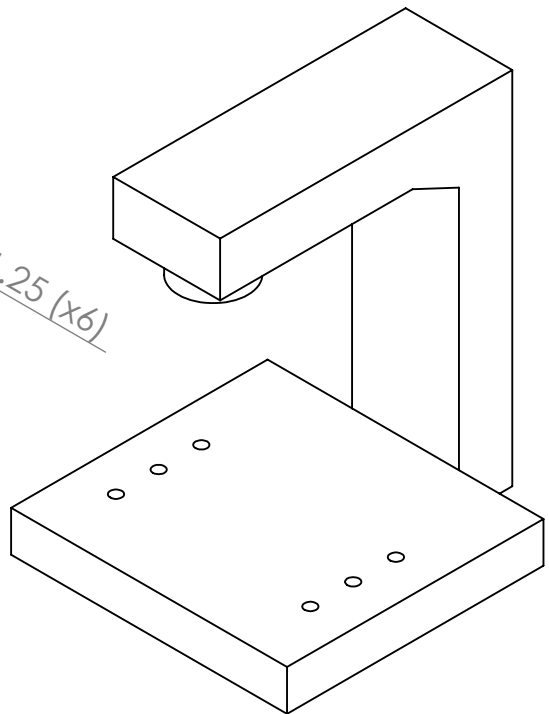
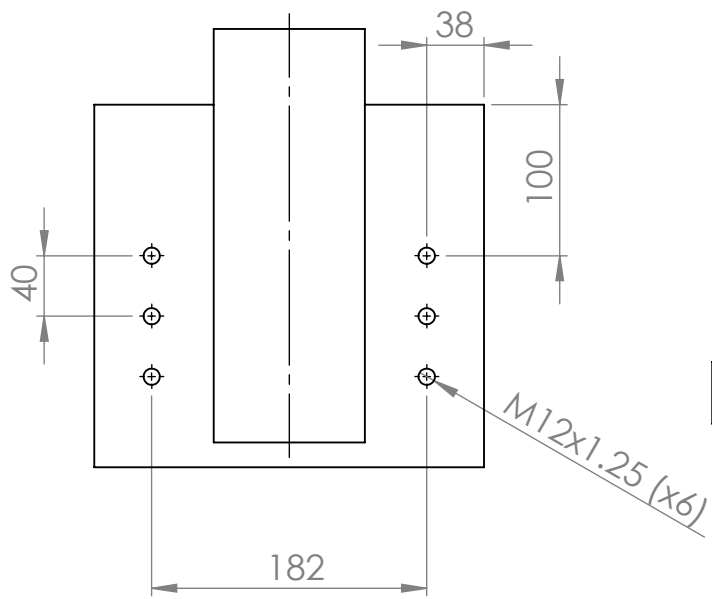
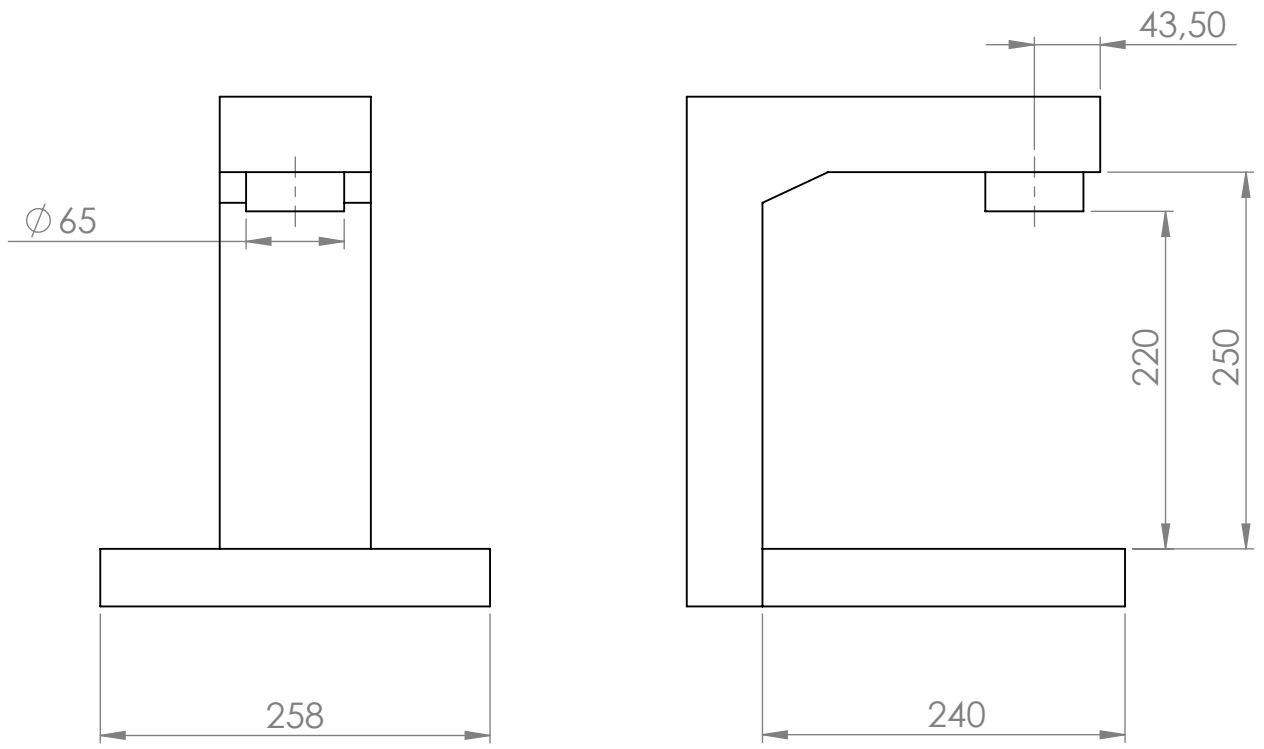



Nº DE PEÇA	Nº PLÀNOL	DESCRIPCIÓ	QUANTITAT
1	TFG - 01 - 00	Bancada màquina	1
2	TFG - 02 - 00	Conjunt Mesura força	1
3	-	Conjunt Punxó Punxonat	1
4	-	Matriu Punxonat rodó estàndard MX340 TIPUS N28	1
5	TFG - 03 - 00	Conjunt Portamatriu Punxonat	1
6	TFG - 04 - 00	Conjunt Punxó Doblegat MODIFICAT	1
7	-	Matriu doblegat REF: 140 - 02 - 01-00004	1

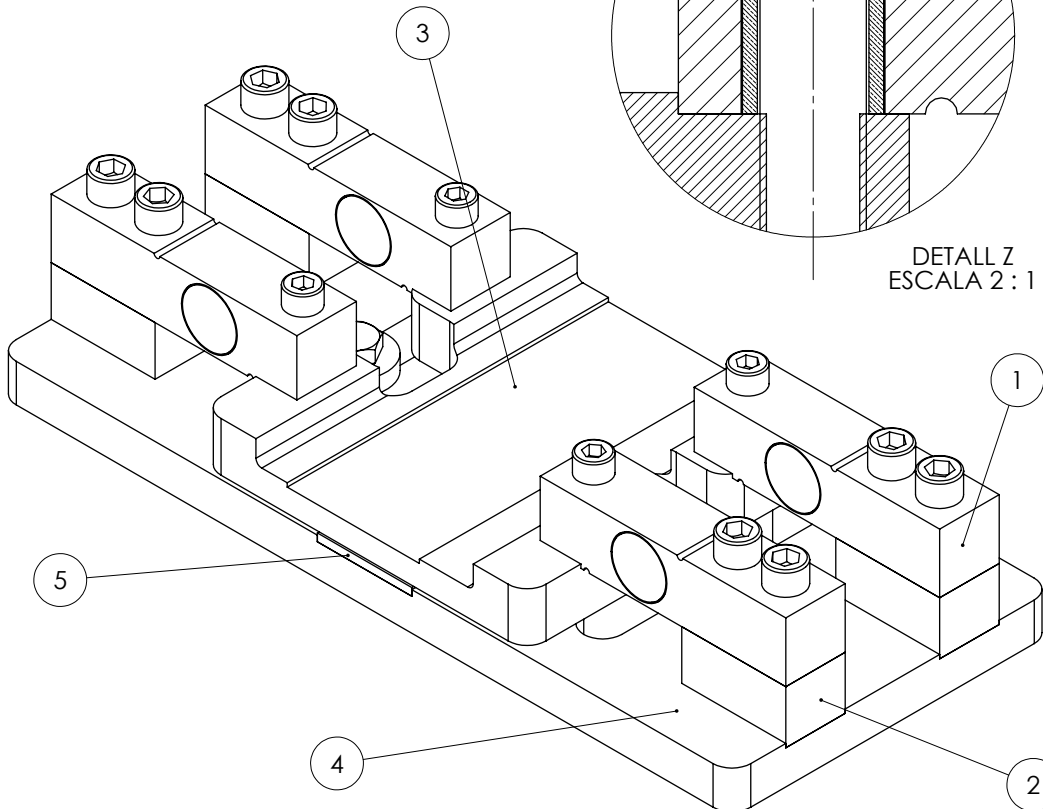
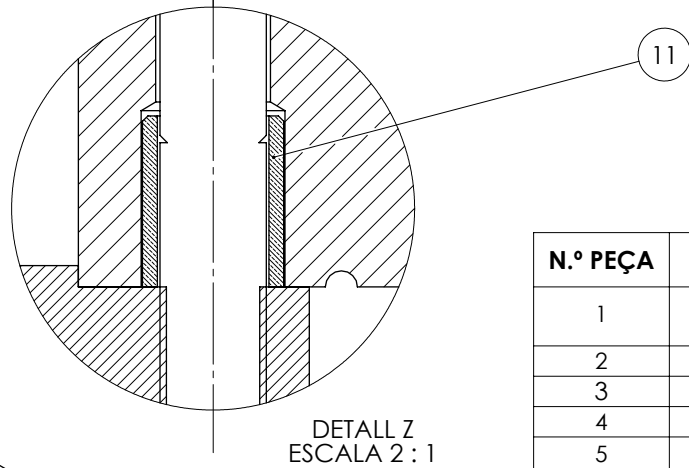
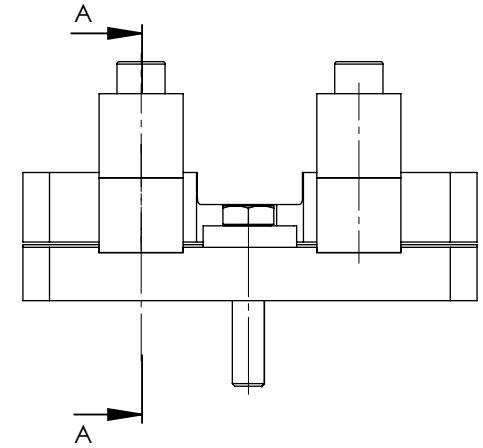
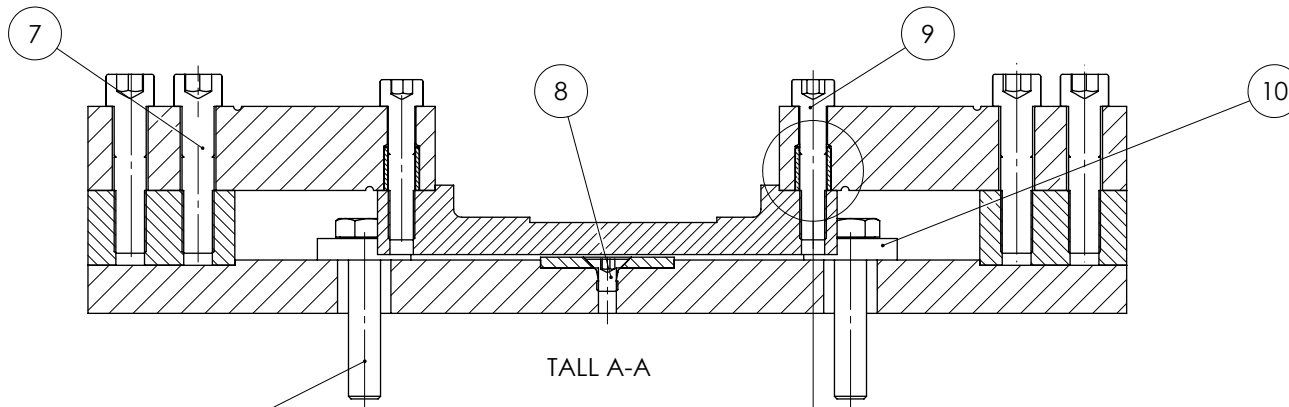
	<i>Data</i>	<i>Nom</i>	<i>Cognom</i>
<i>Dibuixat</i>	28/11/16	Maria	Gómez
<i>Comprov.</i>		J.Andreu	Mayugo
<i>id.s.norm</i>			ISO-UNE



<i>Escala</i>	CONJUNT DE DOBLEGAT I PUNXONAT	Nº Plànol: TFG - 00 - 00
1:4		Unitats: - -
		<i>Especialitat:</i> Enginyeria Mecànica

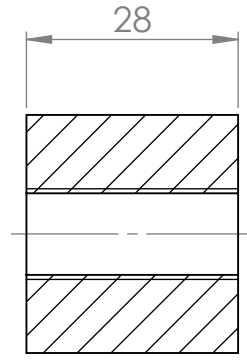
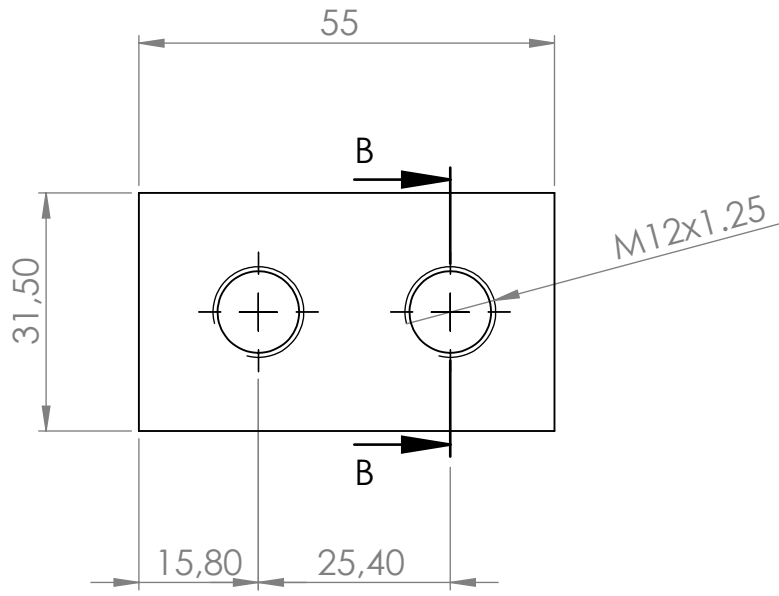


<i>Expressió Gràfica</i>	<i>Dibuixat</i>	<i>Maria</i>	<i>Gómez</i>	<i>25/11/16</i>	
	<i>Comprovat</i>	<i>JAndreu</i>	<i>Mayugo</i>		
<i>Escala</i> 1:5	BANCADA		<i>Nº plànol: TFG - 01 - 00</i>		<i>Especialitat:</i> Enginyeria Mecànica
			<i>Unitats: mm</i>		

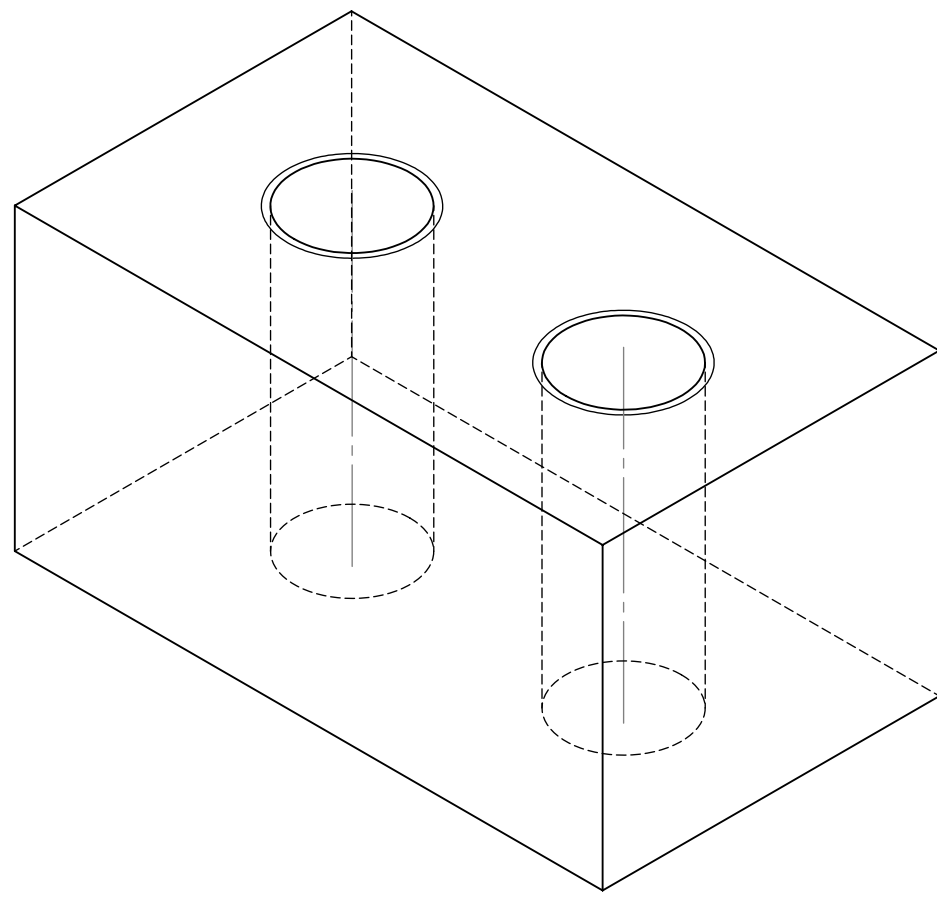


N.º PEÇA	N.º PLÀNOL	DESCRIPCIÓ	QUANTITAT
1	-	Cèl·lula MODEL 350 (2000kg) marca Utilcell	4
2	TGF - 02 - 01	Peu cèl·lula	4
3	TFG - 02 - 02	Base 1	1
4	TFG - 02 - 03	Base 2	1
5	TFG - 02 - 04	Placa Protecció Cèl·lules	1
6	-	Cargol M12x60mm DIN 933	2
7	-	Allen M12x1,25x55 DIN 912	8
8	-	Cargol Allen M8x12mm DIN 7991	2
9	-	Allen M10x1,25x50mm DIN 912	4
10	-	Volandera ϕ 35x ϕ 13x8mm	2
11	TFG - 02 - 05	Dolla de Fixació	4

<i>Data</i>	<i>Nom</i>	<i>Cognom</i>	
<i>Dibuixat</i>	Maria	Gómez	
<i>Comprov.</i>	JAndreu	Mayugo	
<i>id.s.norm</i>		ISO-UNE	
<i>Escala</i>	1:2		CONJUNT FORÇA N.º Plànol: TFG - 02-00 Especialitat: Enginyeria Mecànica

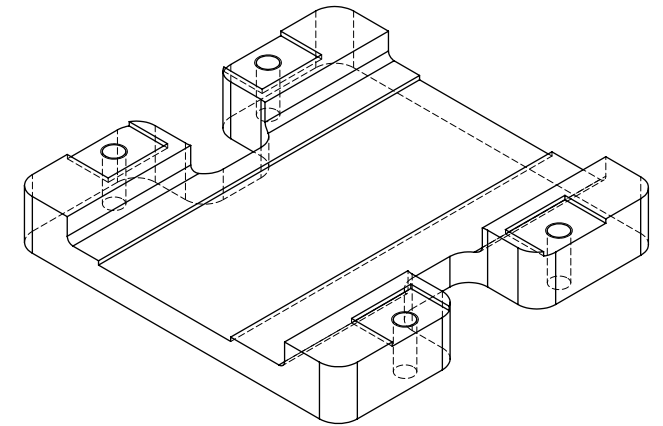
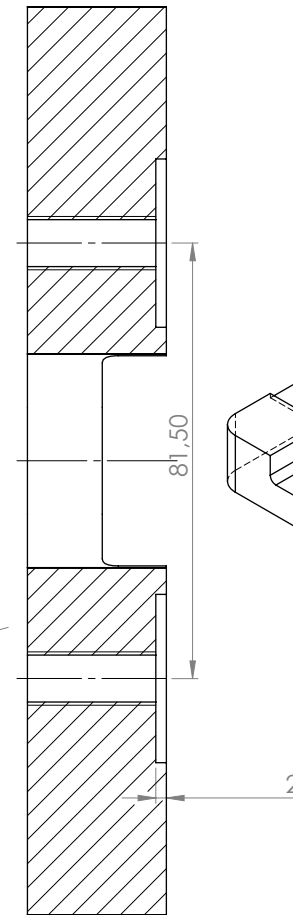
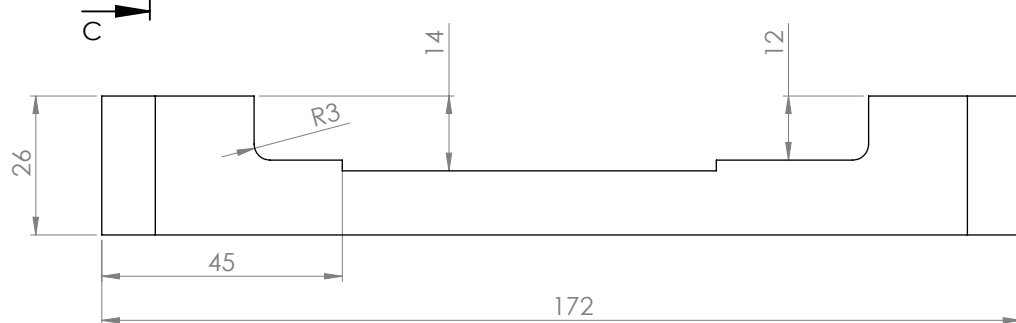
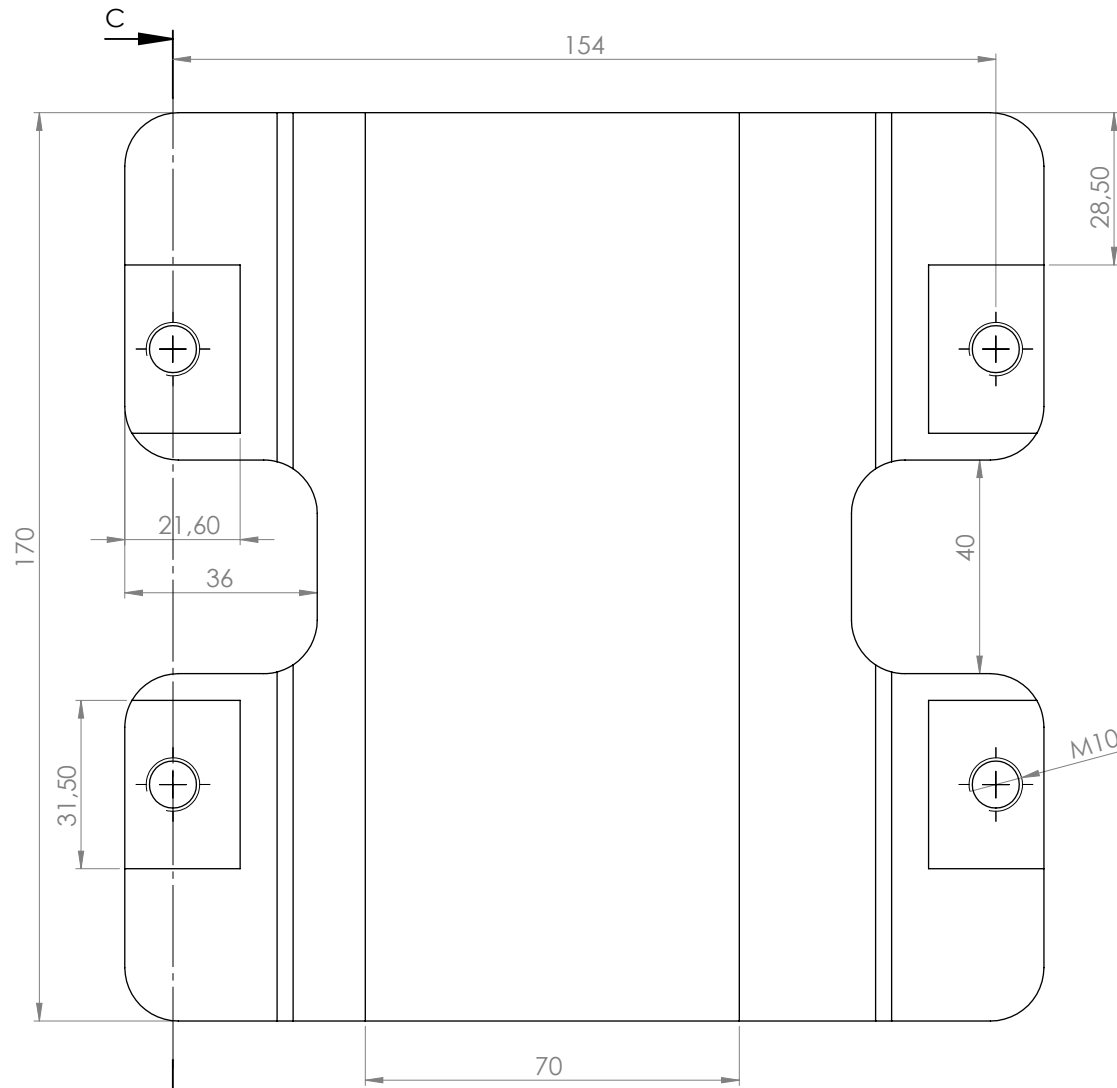


TALL B-B
ESCALA 1:1



Material acer S275JR
 Radis no indicats: 1mm
 Toleràncies no indicades segons UNE EN 22768mk


<i>Expressió Gràfica</i>	<i>Dibuixat</i>	<i>Maria</i>	<i>Gómez</i>	<i>25/11/16</i>	
	<i>Comprovat</i>	<i>JAndreu</i>	<i>Mayugo</i>		
<i>Escala</i> 1:1	PEU CÈL·LULA		<i>Nº plànol: TFG - 02 - 01</i>		<i>Especialitat:</i> Enginyeria Mecànica
			<i>Unitats: mm</i>		

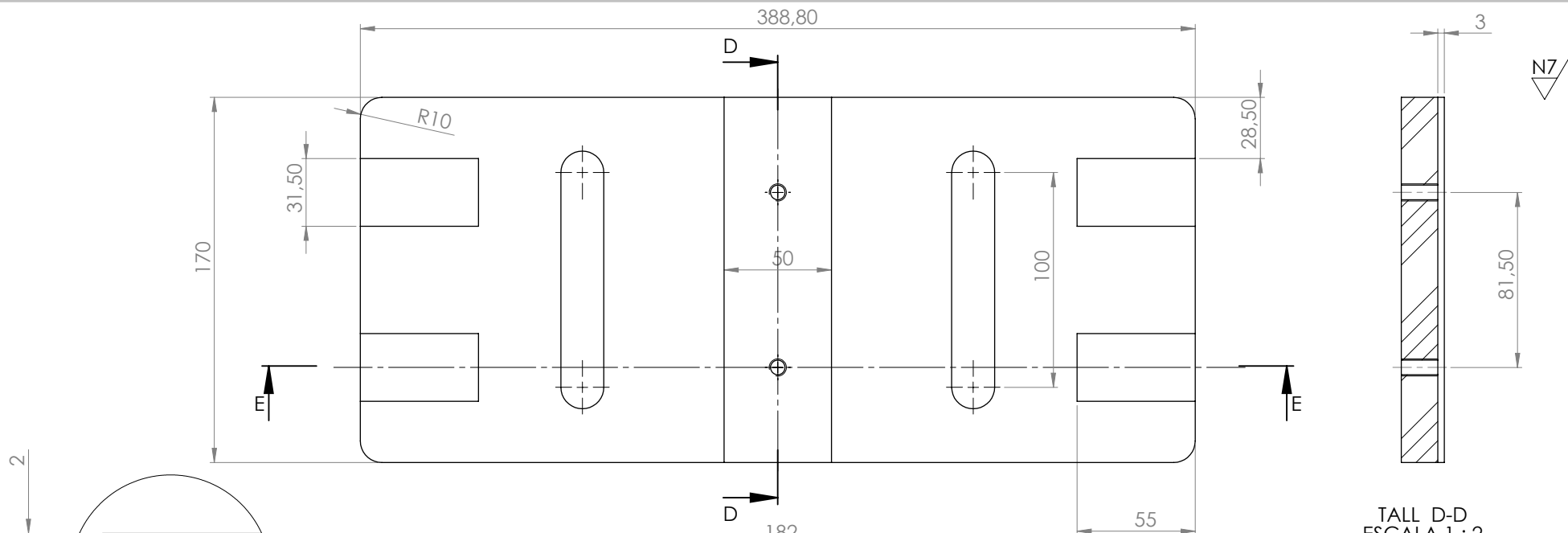


N7

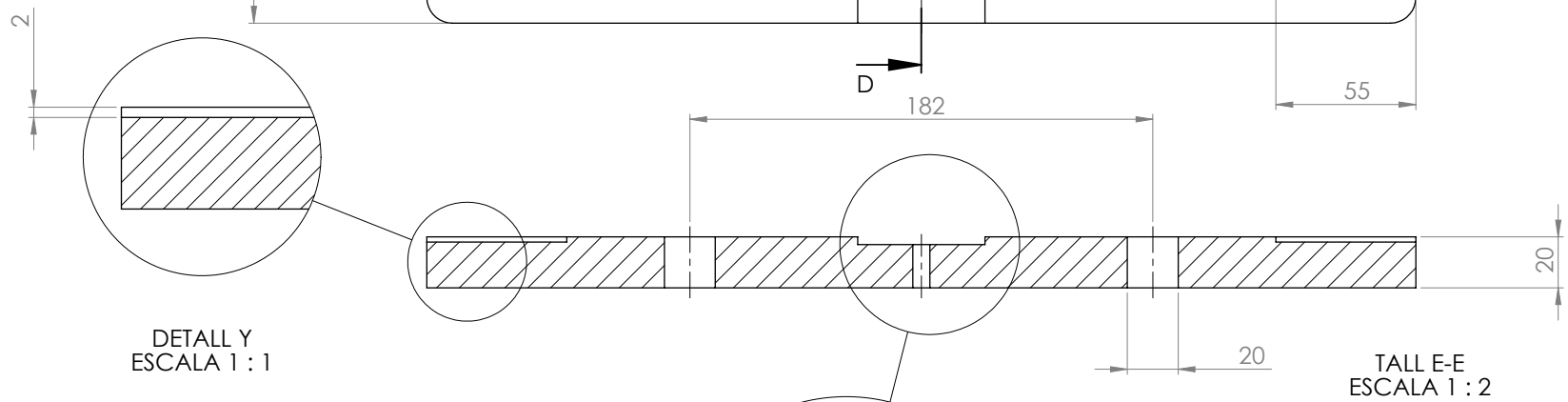
TALL C-C
ESCALA 1 : 1

Material acer 34CrMo4
Radis no indicats: 10mm
Toleràncies no indicades segons UNE EN 22768mk

	Data	Nom	Cognom	
Dibuixat	28/11/16	Maria	Gómez	
Comprov.		J.Andreu	Mayugo	
id.s.norm			ISO-UNE	
Escala	1:1			BASE 1 N° Plànol: TFG - 02 - 02 Unitats: mm Especialitat: Enginyeria Mecànica



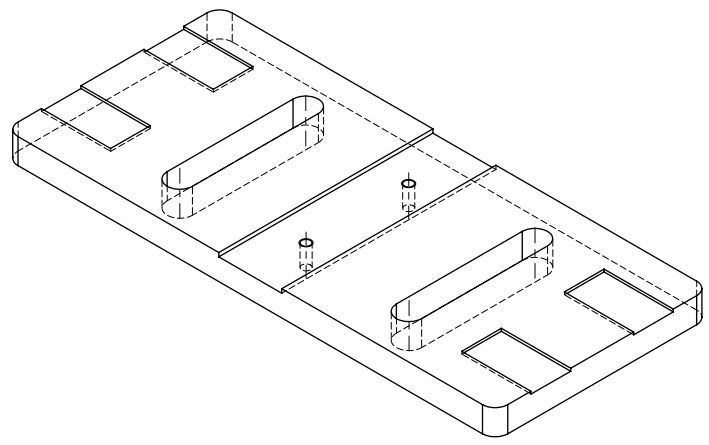
TALL D-D
ESCALA 1 : 2




DETALL Y
ESCALA 1 : 1

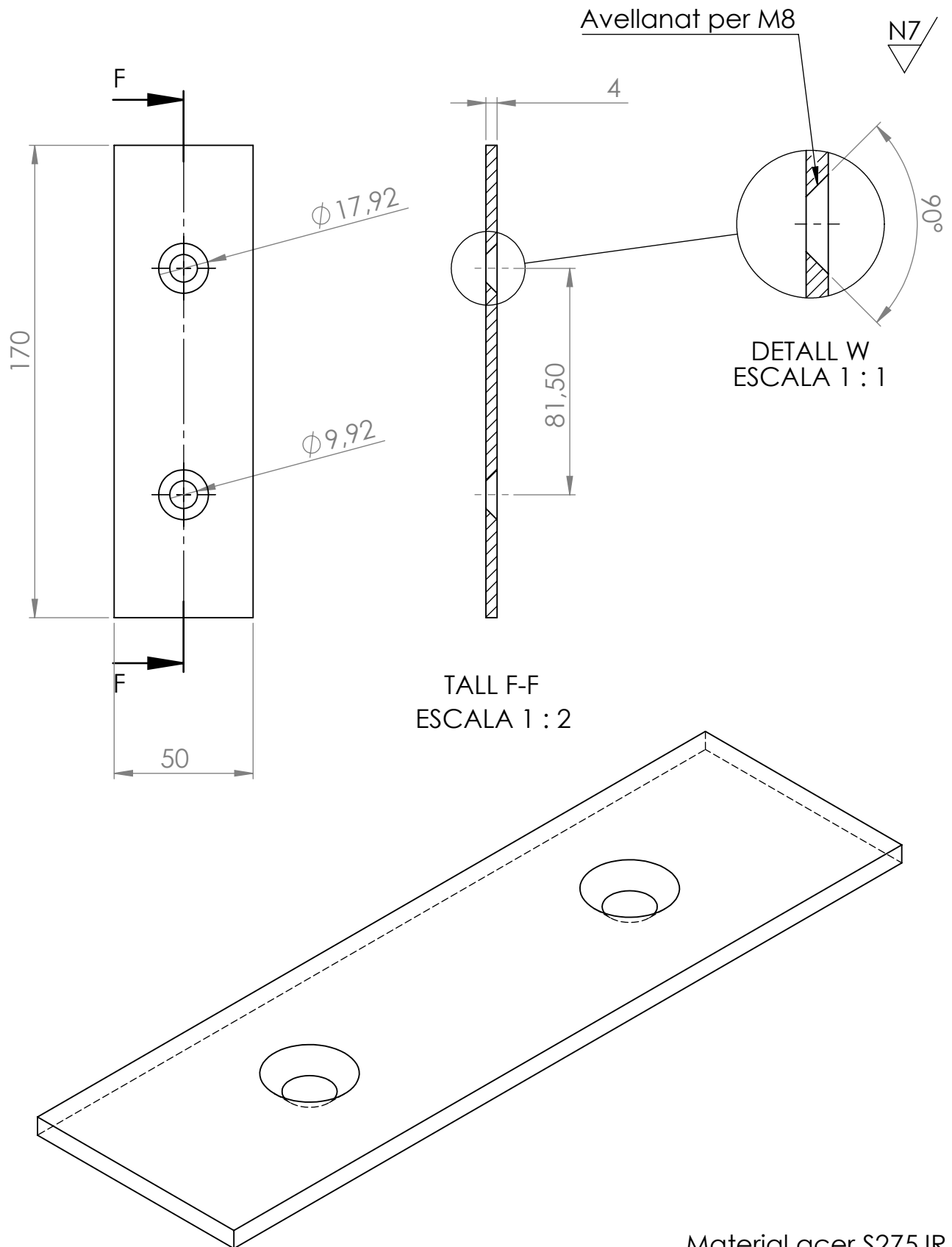
TALL E-E
ESCALA 1 : 2

DETALL X
ESCALA 1 : 1




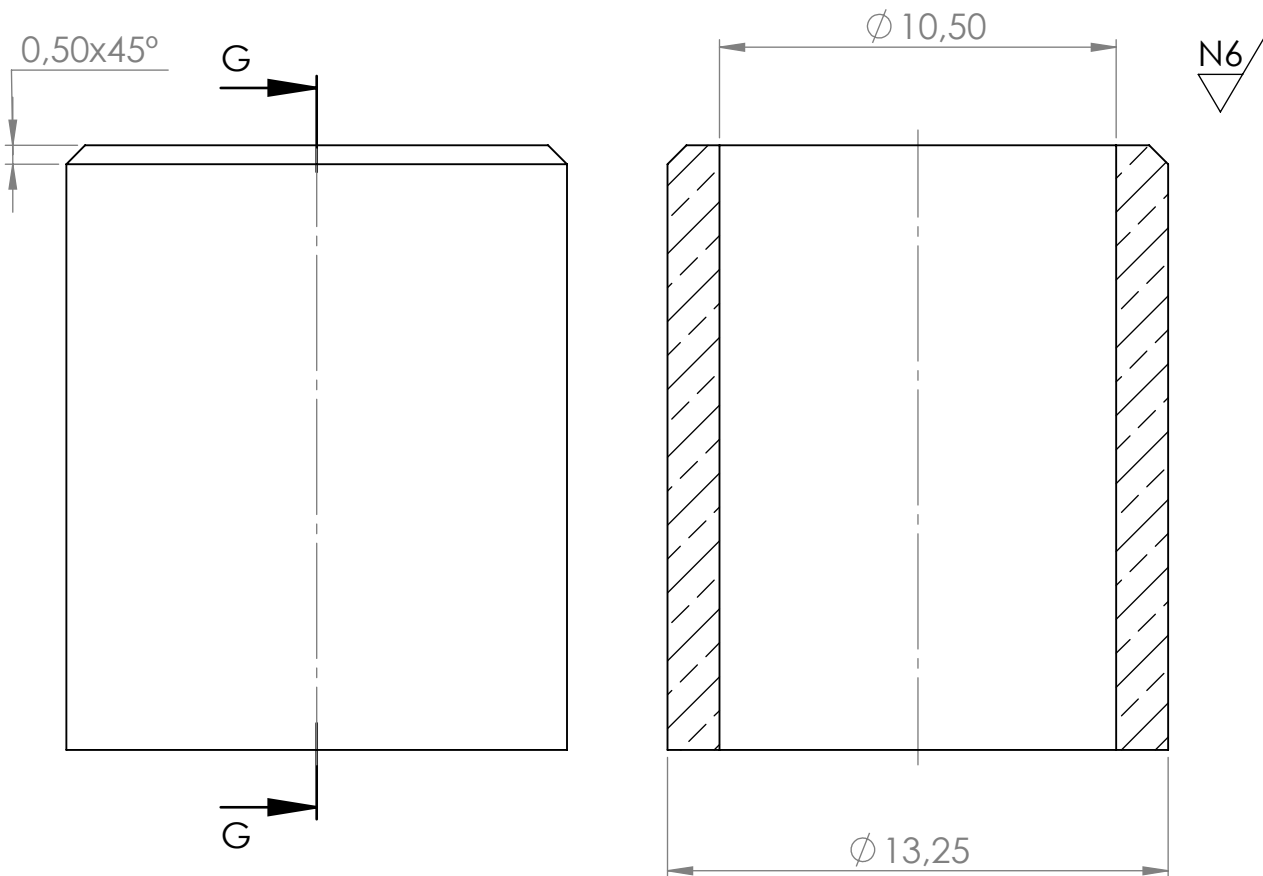
Material acer S275JR
 Radis no indicats: 1 mm
 Toleràncies no indicades segons UNE EN 22768mk

	Data	Nom	Cognom	 Escola Politècnica Superior
Dibuixat	28/11/16	Maria	Gómez	
Comprov.		J.Andreu	Mayugo	
id.s.norm			ISO-UNE	
Escala	1:2			N° Plànol: TFG - 02 - 03 Unitats: mm Especialitat: Enginyeria Mecànica
BASE 2				

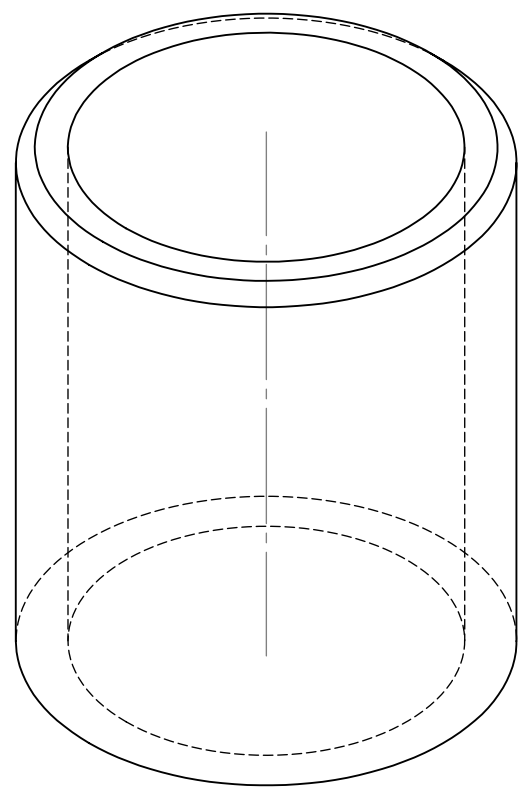


Material acer S275JR
 Radis no indicats: 1 mm
 Toleràncies no indicades segons UNE EN 22768mk


<i>Expressió Gràfica</i>	<i>Dibuixat</i>	<i>Maria</i>	<i>Gómez</i>	<i>25/11/16</i>	
	<i>Comprovat</i>	<i>JAndreu</i>	<i>Mayugo</i>		
<i>Escala</i> 1:2	PLACA PROTECCIÓ CÈL·LULA		<i>Nº plànol: TFG - 02 - 04</i>	<i>Especialitat:</i> Enginyeria Mecànica	
			<i>Unitats: mm</i>		

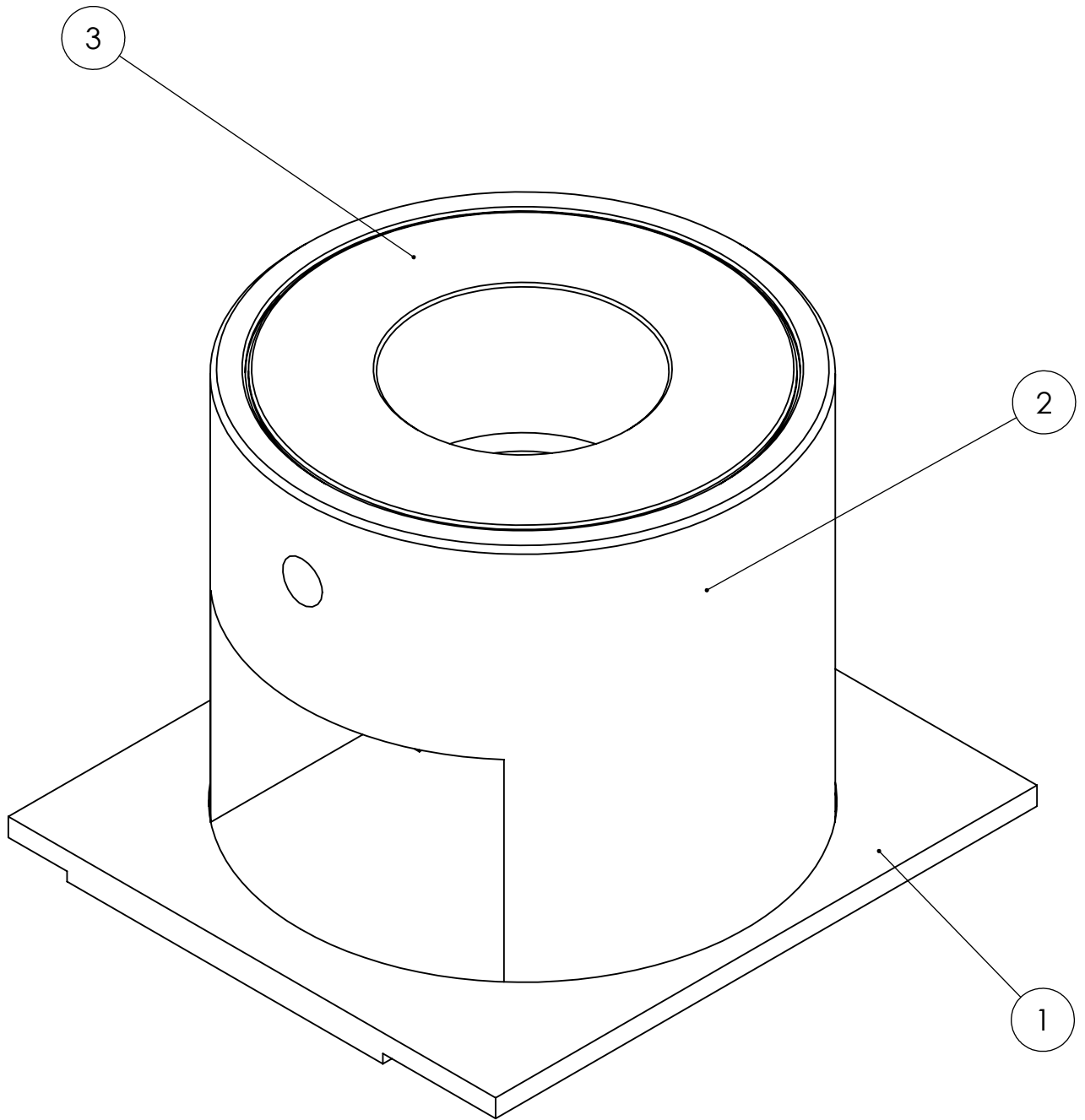


TALL G-G
 ESCALA 5 : 1




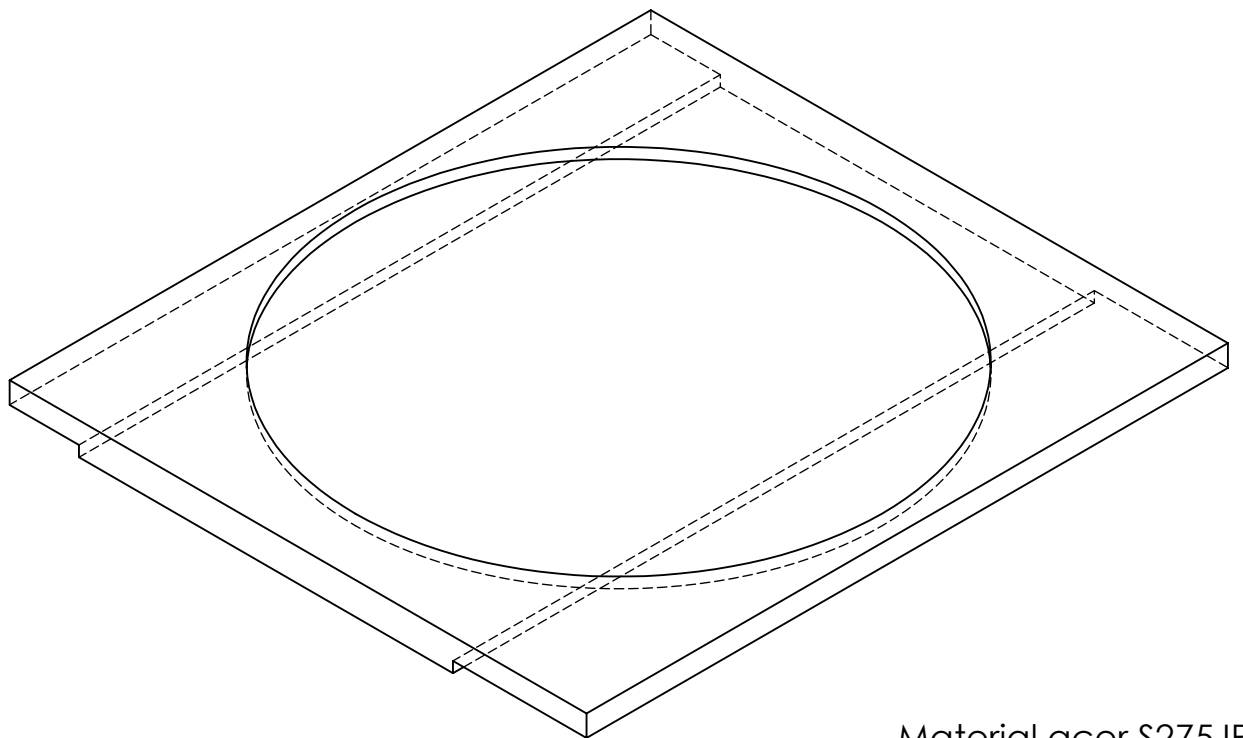
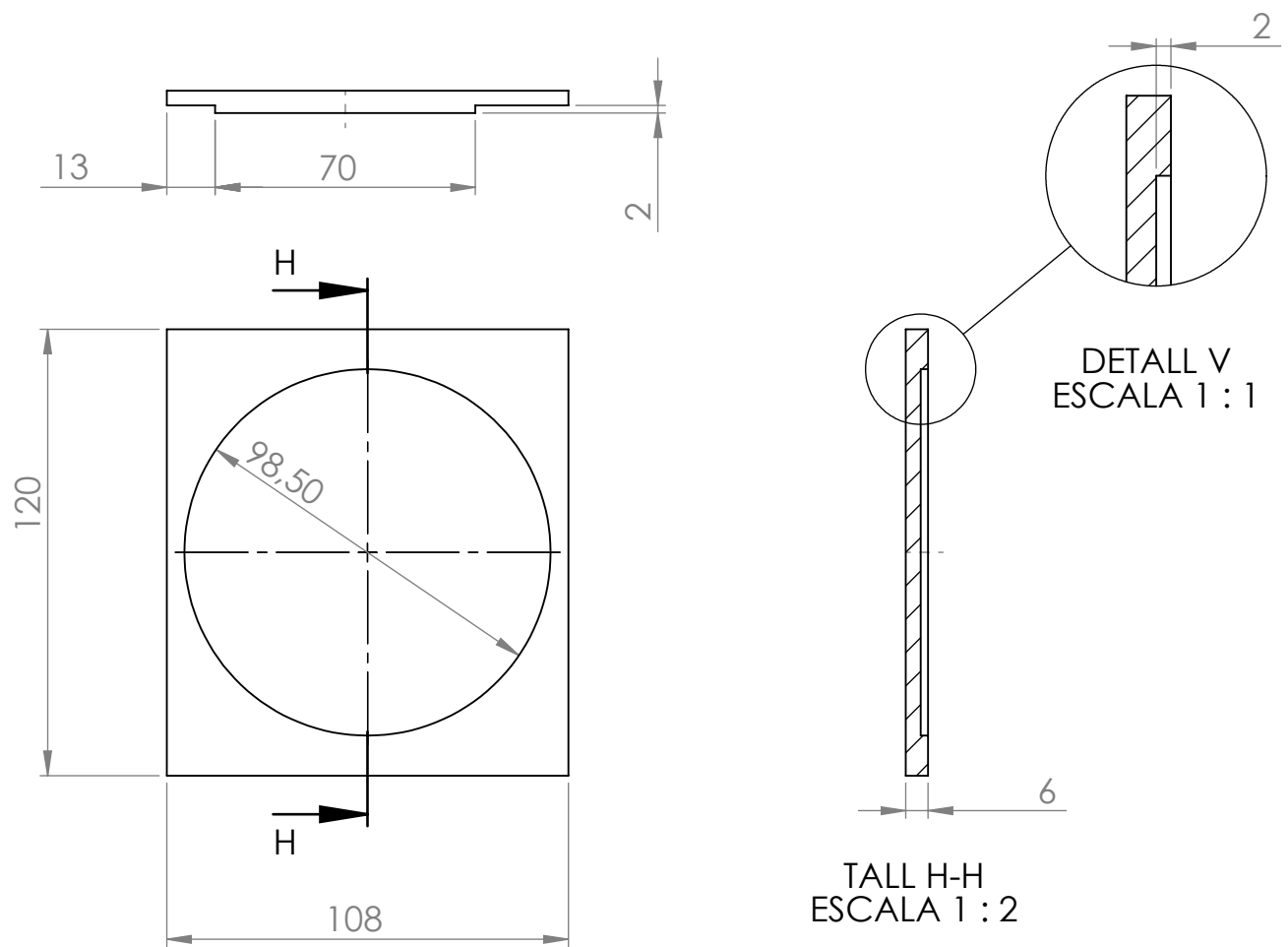
Material bronze
 Radis no indicats: 1 mm
 Toleràncies no indicades segons UNE EN 22768mk

<i>Expressió Gràfica</i>	<i>Dibuixat</i>	<i>Maria</i>	<i>Gómez</i>	<i>25/11/16</i>	
	<i>Comprovat</i>	<i>JAndreu</i>	<i>Mayugo</i>		
<i>Escala</i> 5:1	DOLLA FIXACIÓ		<i>Nº plànol: TFG - 02 - 05</i>		<i>Especialitat:</i> Enginyeria Mecànica
			<i>Unitats: mm</i>		




N.º PEÇA	N.º PLÀNOL	DESCRIPCIÓ	QUANTITAT
1	TFG - 03 - 01	Base Unió Portamatriu	1
2	TFG - 03 - 02	Portamatriu modificat NARGESA MX340	1
3	-	CAB acoplament per matrius N46	1

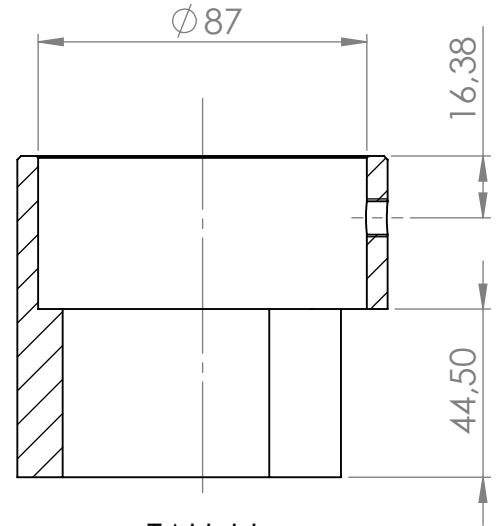
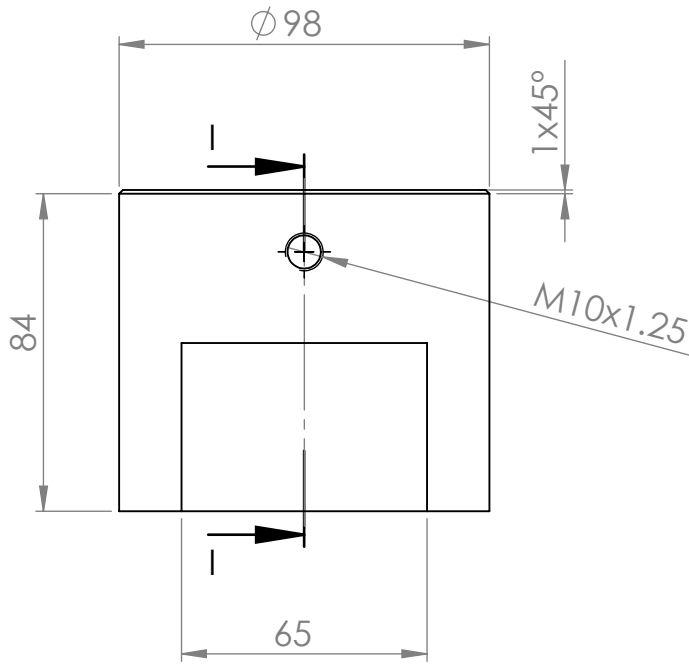
Expressió Gràfica	<i>Dibuixat</i>	<i>Maria</i>	<i>Gómez</i>	<i>25/11/16</i>	
	<i>Comprovat</i>	<i>JAndreu</i>	<i>Mayugo</i>		
Escala 1:1	CONJUNT Matriu PUNXONAT		Nº plànol: TFG - 03 - 00		Especialitat: Enginyeria Mecànica
			Unitats: mm		



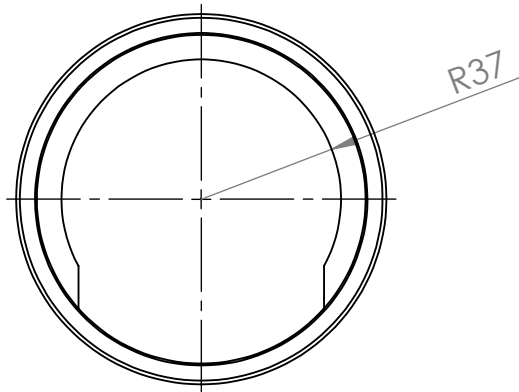
Material acer S275JR
 Radis no indicats: 1 mm
 Toleràncies no indicades segons UNE EN 22768mk

<i>Expressió Gràfica</i>	<i>Dibuixat</i>	<i>Maria</i>	<i>Gómez</i>	<i>25/11/16</i>	
	<i>Comprovat</i>	<i>JAndreu</i>	<i>Mayugo</i>		
<i>Escala</i> 1:2	BASE UNIÓ PORTAMATRIU		<i>Nº plànol: TFG - 03 - 01</i>	Especialitat: <i>Enginyeria Mecànica</i>	
			<i>Unitats: mm</i>		

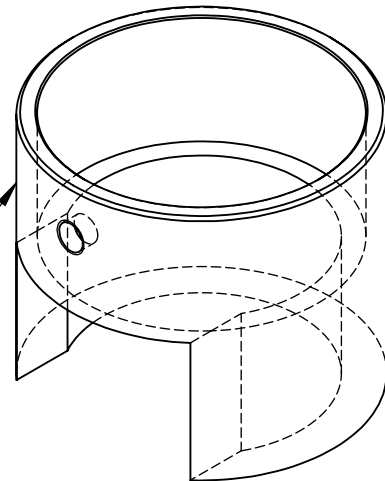
N7




TALL I-I

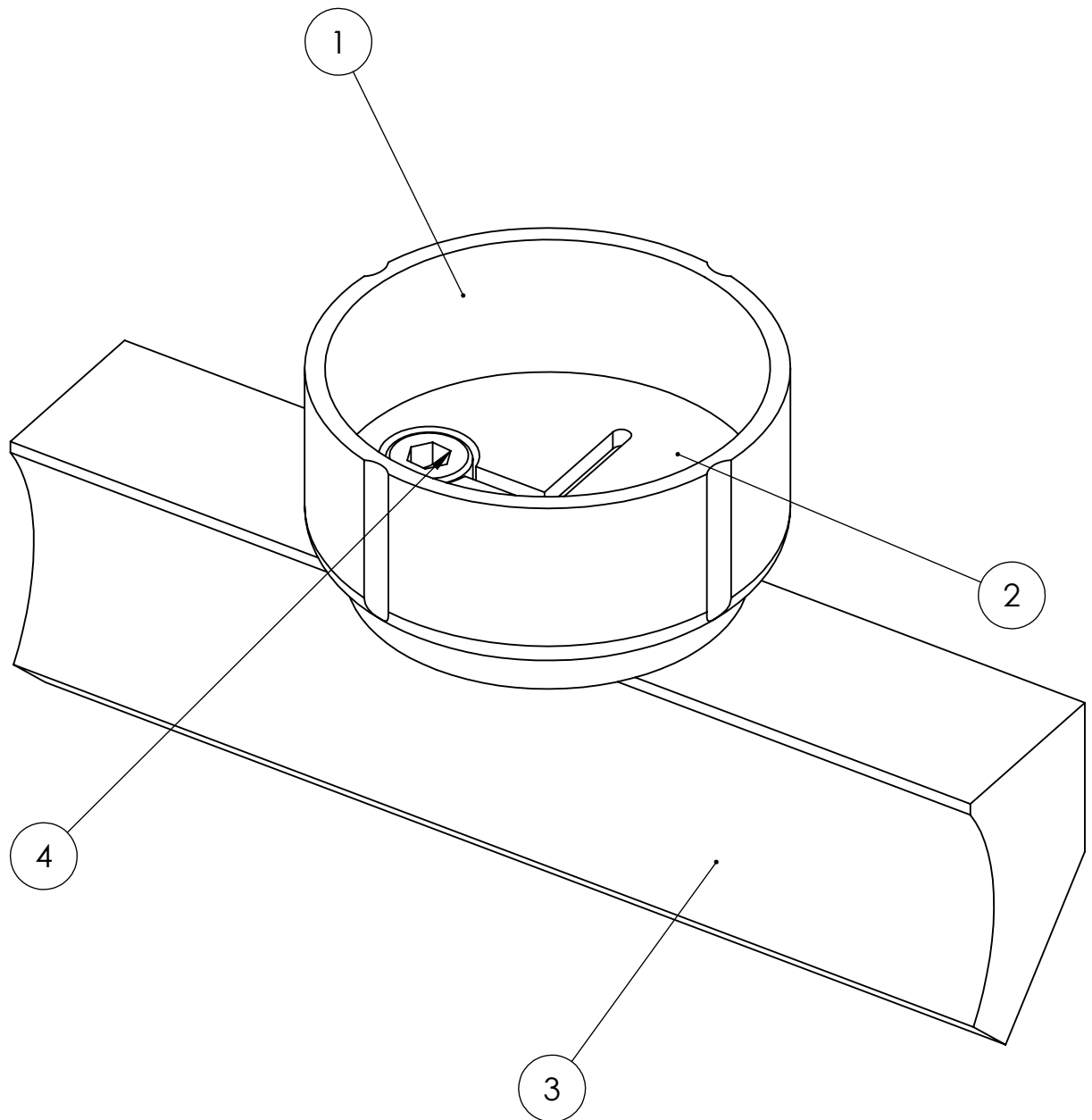


Fer cavitat.
Es parteix del portamatriu
de punxonat existent a la
màquina



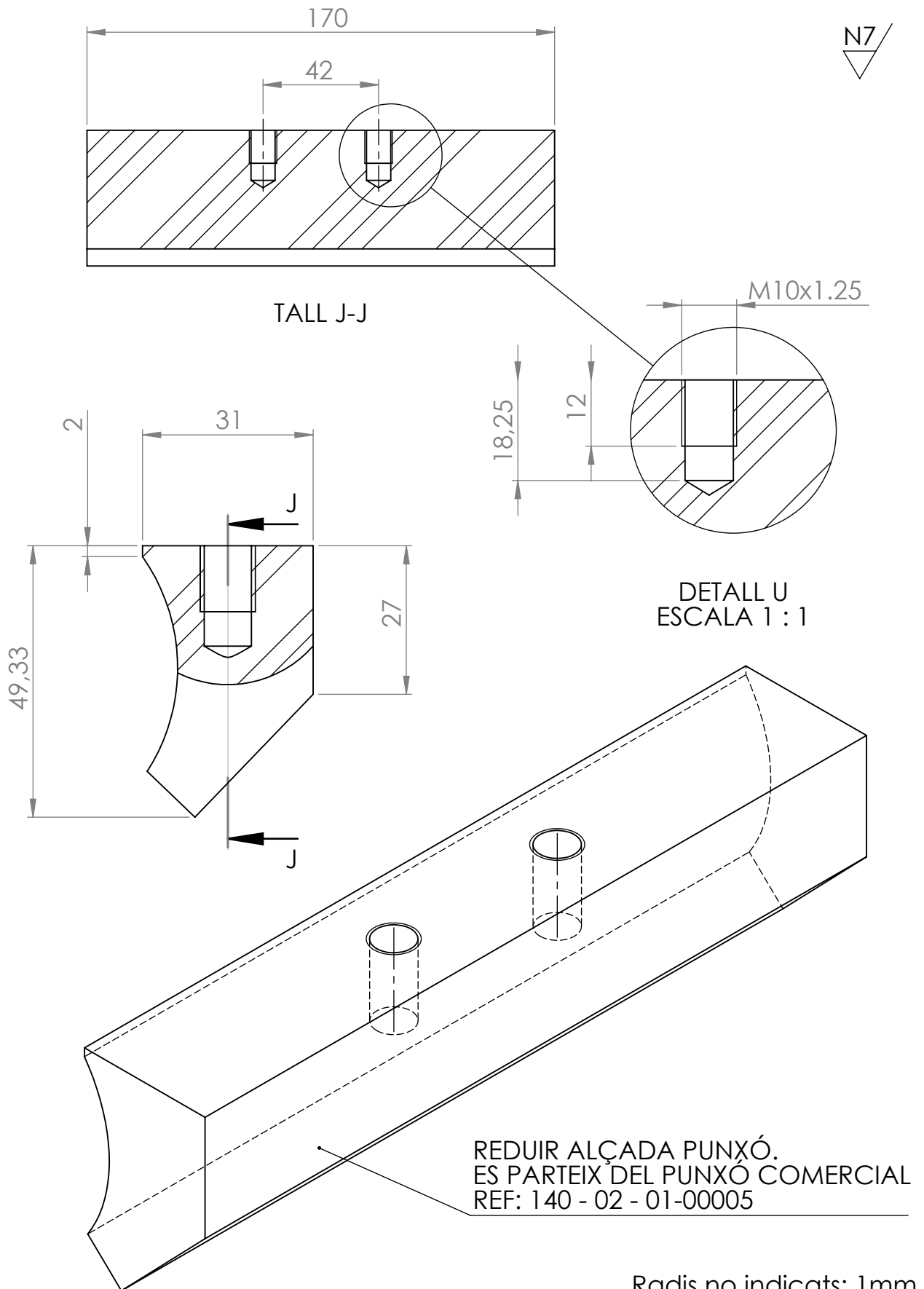
Radis no indicats: 1mm
Toleràncies no indicades segons UNE EN 22768mk

Expressió Gràfica	Dibuixat	Maria	Gómez	25/11/16	
	Comprovat	JAndreu	Mayugo		
Escala 1:2	PORTAMATRIU MODIFICAT NARGESA MX340		Nº plànol: TFG - 03 - 02	Especialitat: Enginyeria Mecànica	
			Unitats: mm		



N.º PEÇA	N.º PLÀNOL	DESCRIPCIÓ	QUANTITAT
1	-	TAP 60 NARGESA MX340	1
2	-	ATAP NARGESA MX340	1
3	TFG - 04 - 01	Punxó doblegat REF: 140 - 02 - 01-00005 modificat	1
4	-	Allen M8X1,25X25 DIN 912	2

<i>Expressió Gràfica</i>	<i>Dibuixat</i>	<i>Maria</i>	<i>Gómez</i>	<i>25/11/16</i>	
	<i>Comprovat</i>	<i>JAndreu</i>	<i>Mayugo</i>		
<i>Escala</i> 1:1	CONJUNT PUNXÓ DOBLEGAT MODIFICAT		<i>Nº plànol: TFG - 04 - 00</i>		Especialitat: <i>Enginyeria Mecànica</i>
			<i>Unitats: mm</i>		



Radis no indicats: 1mm
Toleràncies no indicades segons UNE EN 22768mk

<i>Expressió Gràfica</i>	<i>Dibuixat</i>	<i>Maria</i>	<i>Gómez</i>	<i>25/11/16</i>	
	<i>Comprovat</i>	<i>JAndreu</i>	<i>Mayugo</i>		
<i>Escala</i> 1:2	PUNXÓ DOBLEGAT REF. 140-02-01-00005 MODIFICAT		<i>Nº plànol: TFG - 04 - 01</i>	Especialitat: Enginyeria Mecànica	
			<i>Unitats: mm</i>		