

Treball final de grau

Estudi: Grau en Enginyeria Mecànica

Títol:

SIMULACIÓ D'UN MOTOR MONOCILINDRIC 4T AMB LOTUSENGINE®
PER A PRÀCTIQUES EN BANC DE PROVES

Document: PLÀNOLS

Alumne: MARIO PÉREZ MARTÍN

Tutor: Martí Comamala Laguna

Departament: Enginyeria mecànica i construcció industrial

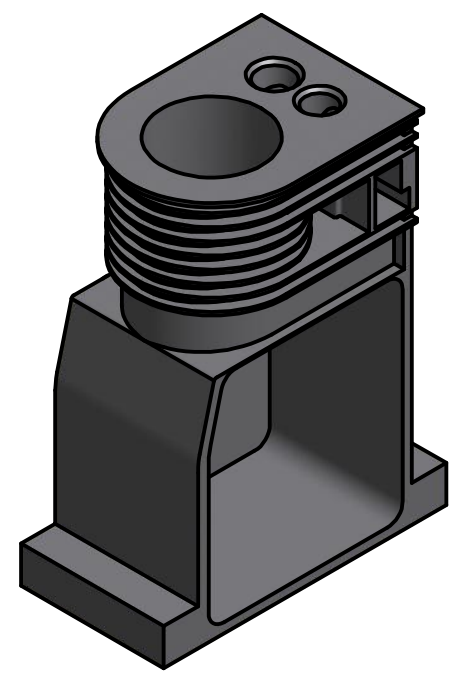
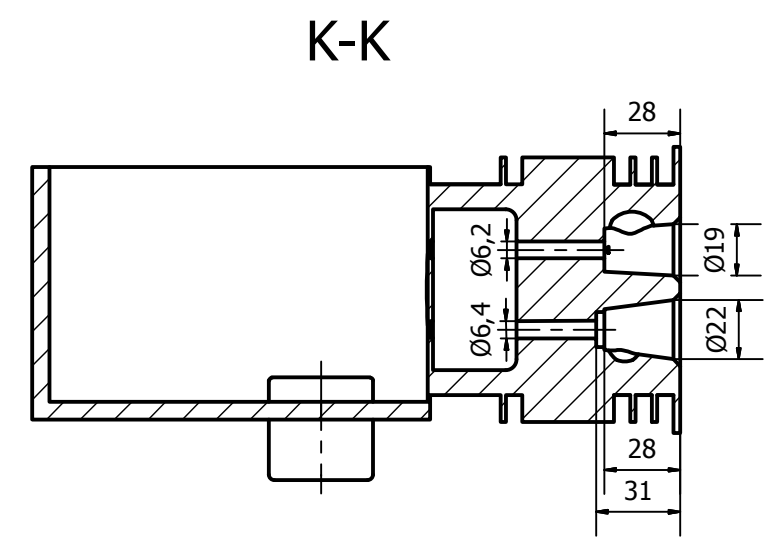
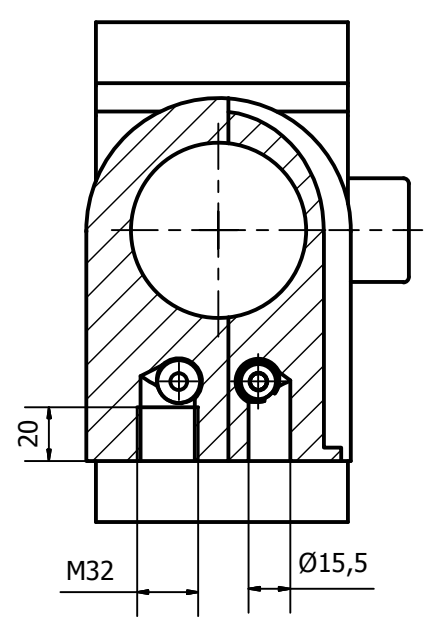
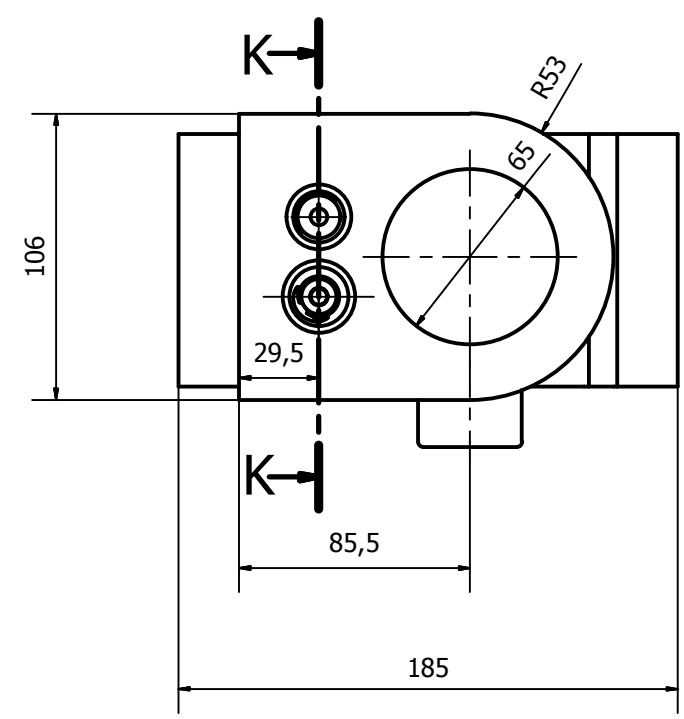
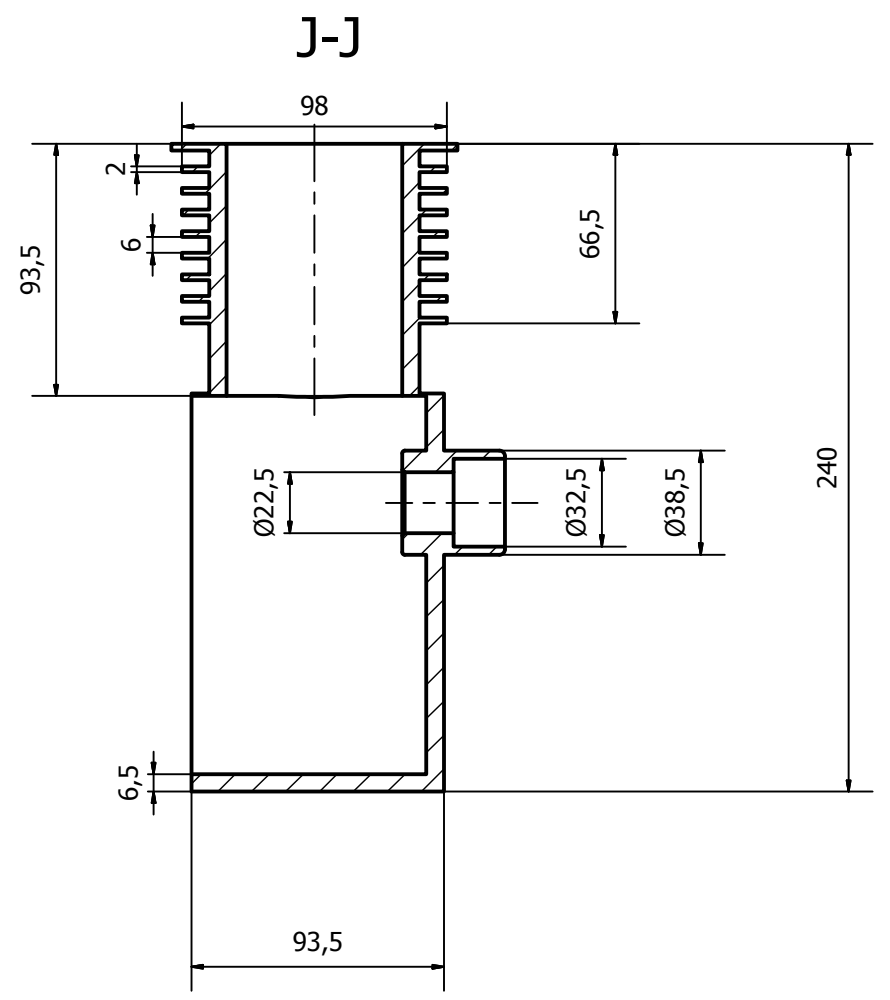
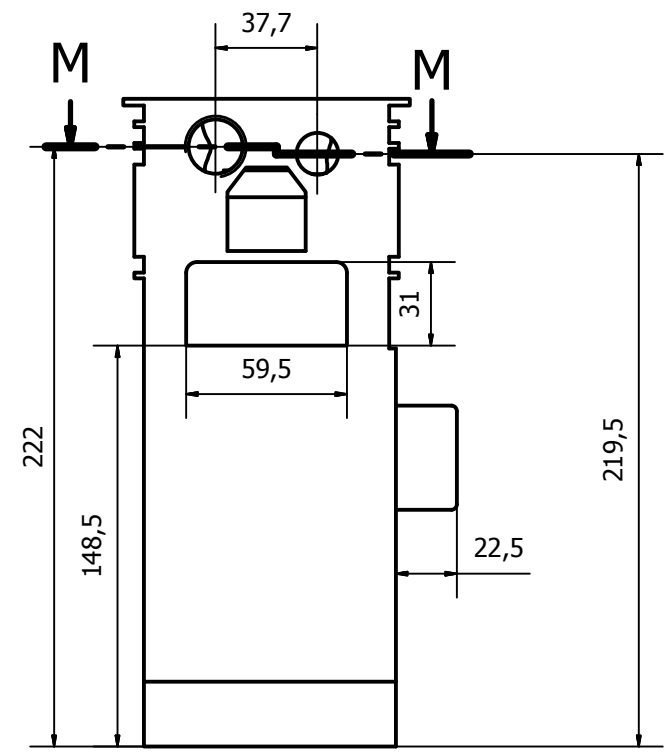
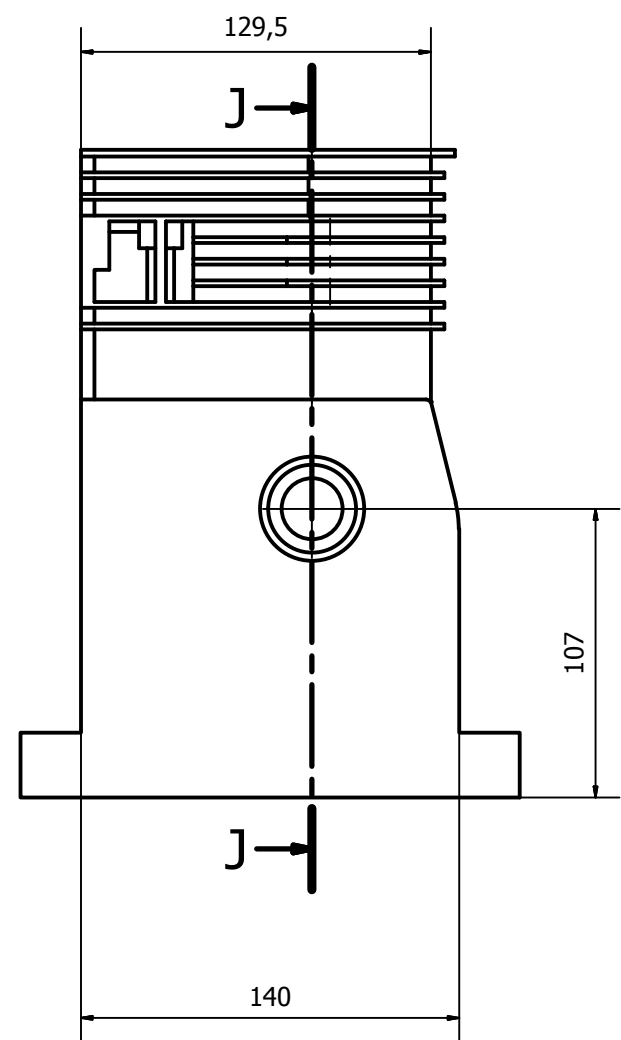
Àrea: Màquines i motors tèrmics


Convocatòria (mes/any) setembre del 2015

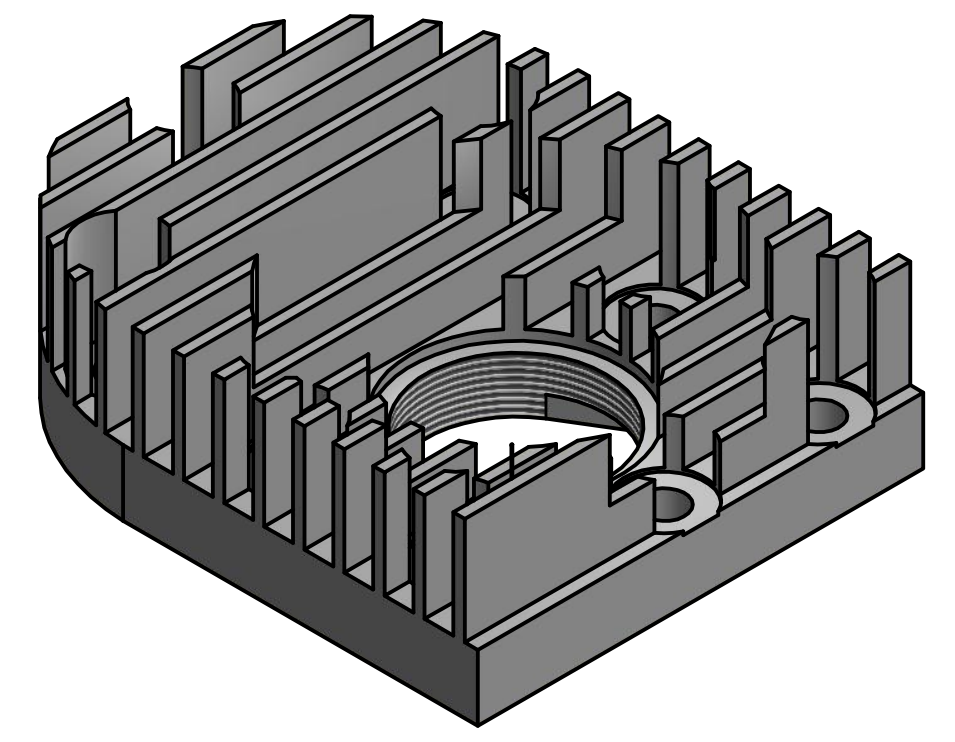
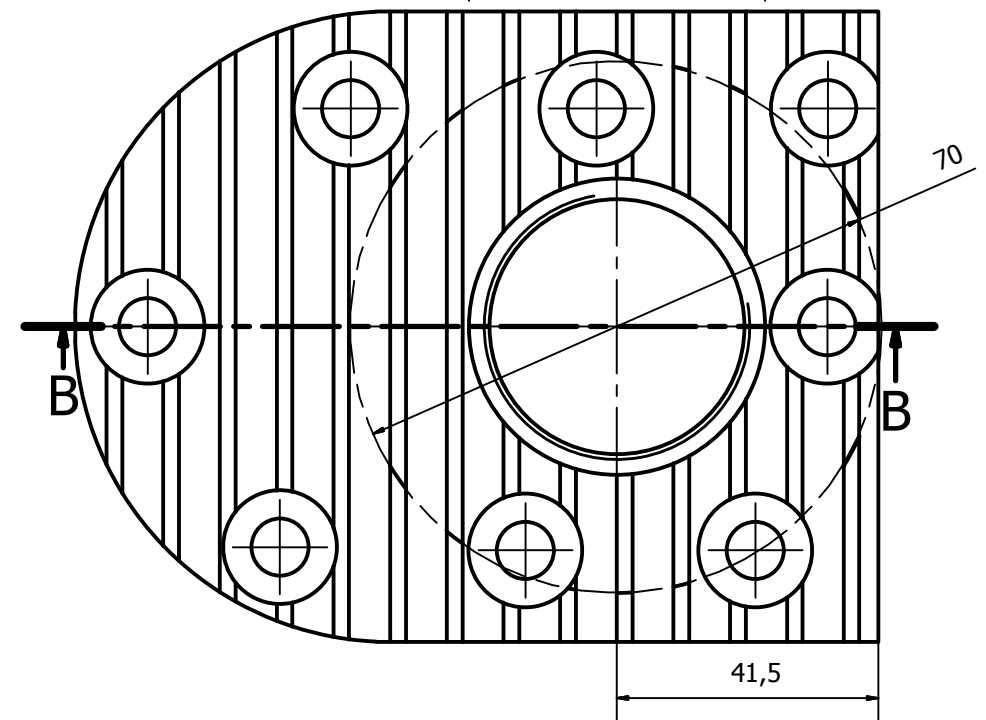
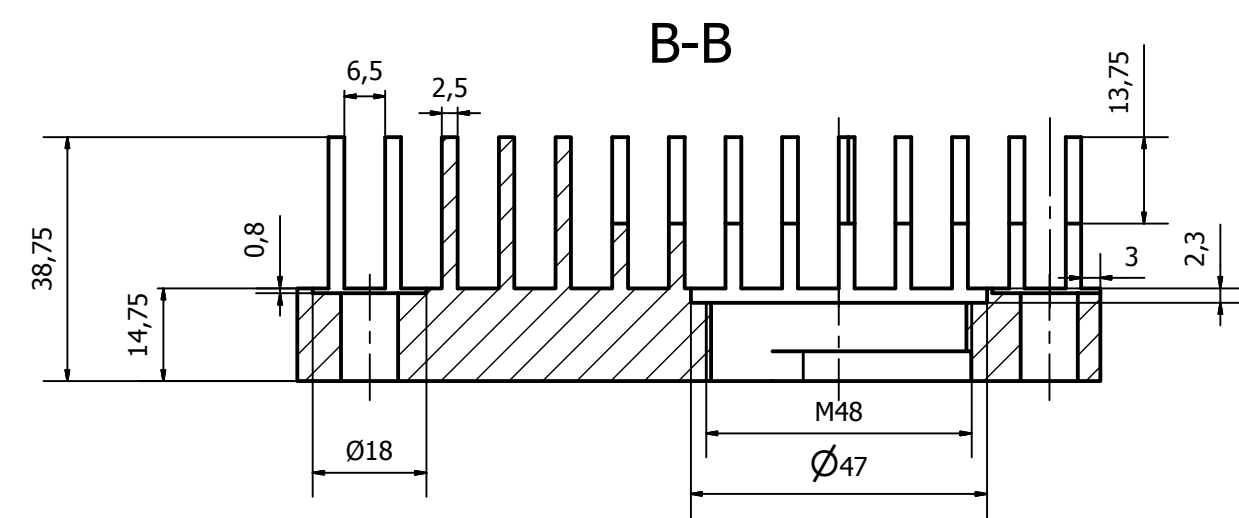
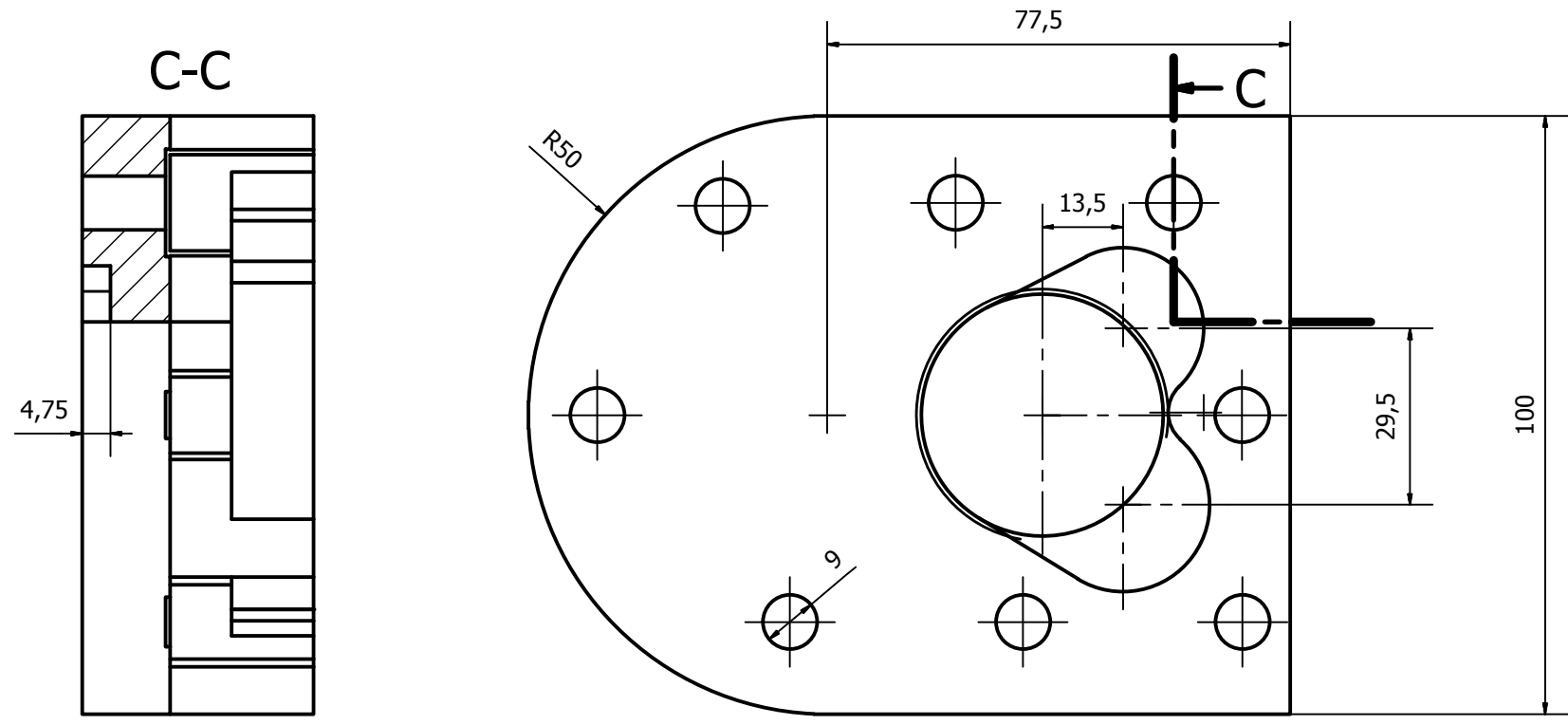
ÍNDEX

Ordre de plànols

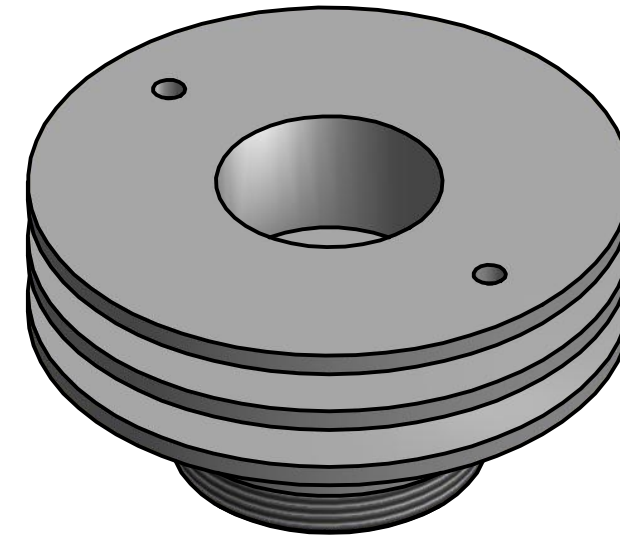
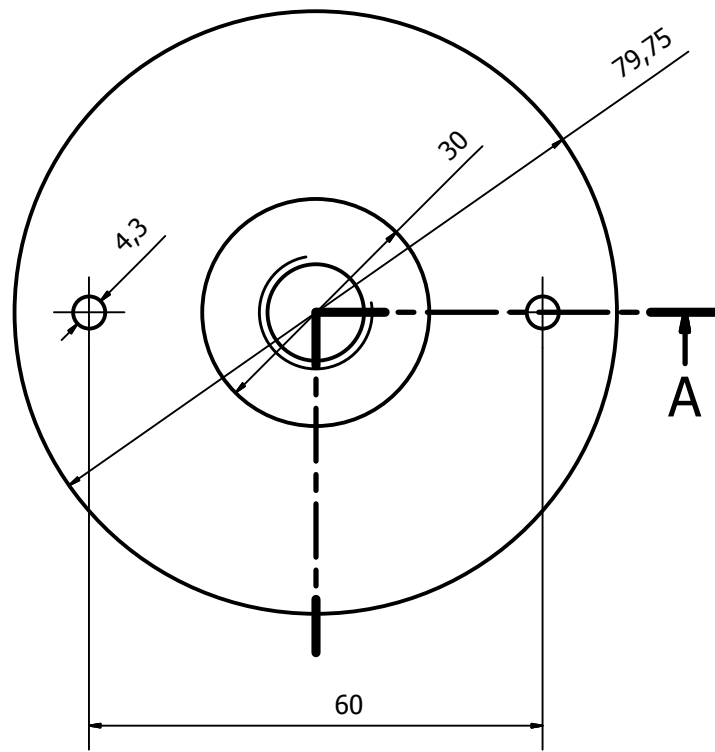
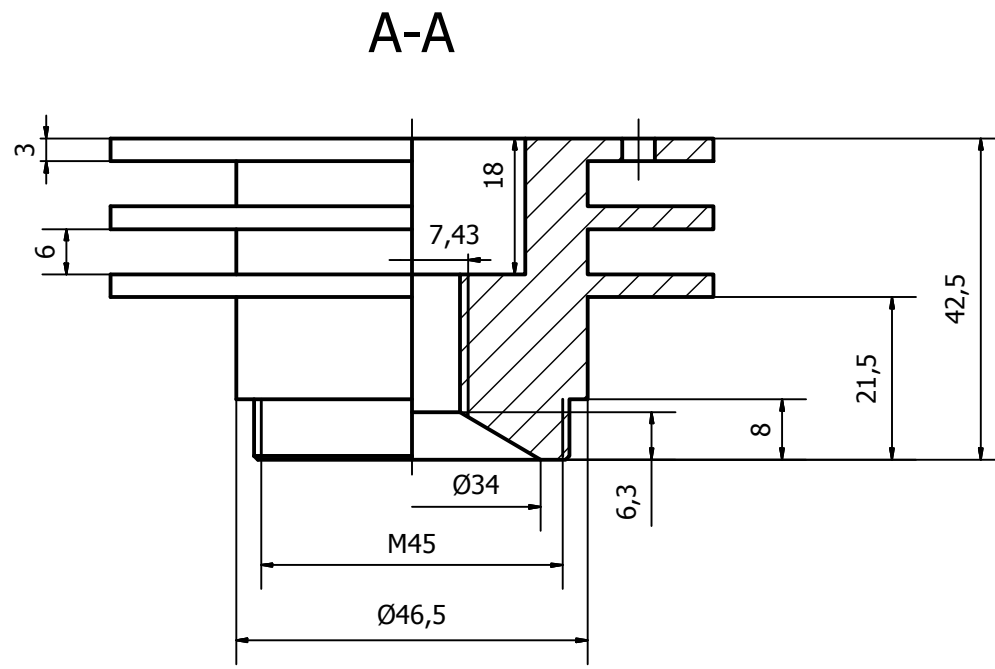
| | |
|----------------------------|---|
| CÀRTER | 1 |
| PART INFERIOR CULATA | 2 |
| CAMBRA DE COMBUSTIÓ | 3 |
| PISTÓ | 4 |
| BIELA | 5 |
| VÀLVULA ADMISSIÓ | 6 |
| VÀLVULA ESCAPAMENT | 7 |




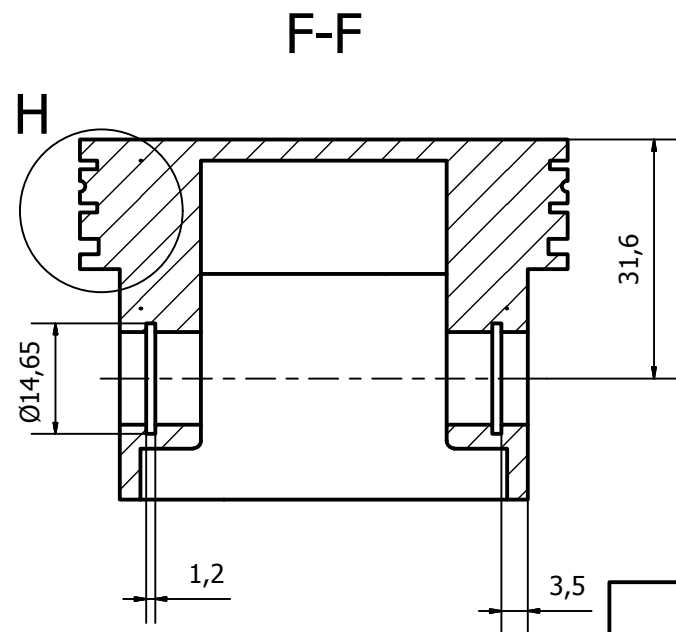
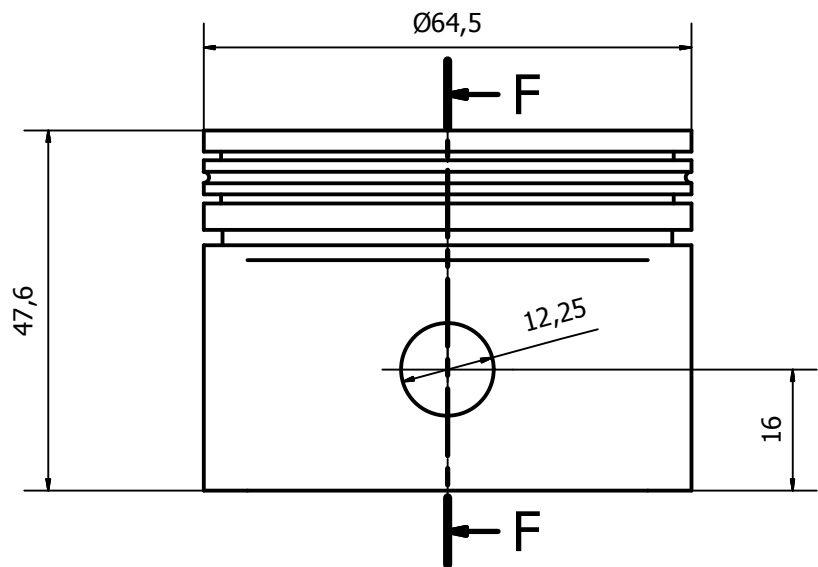
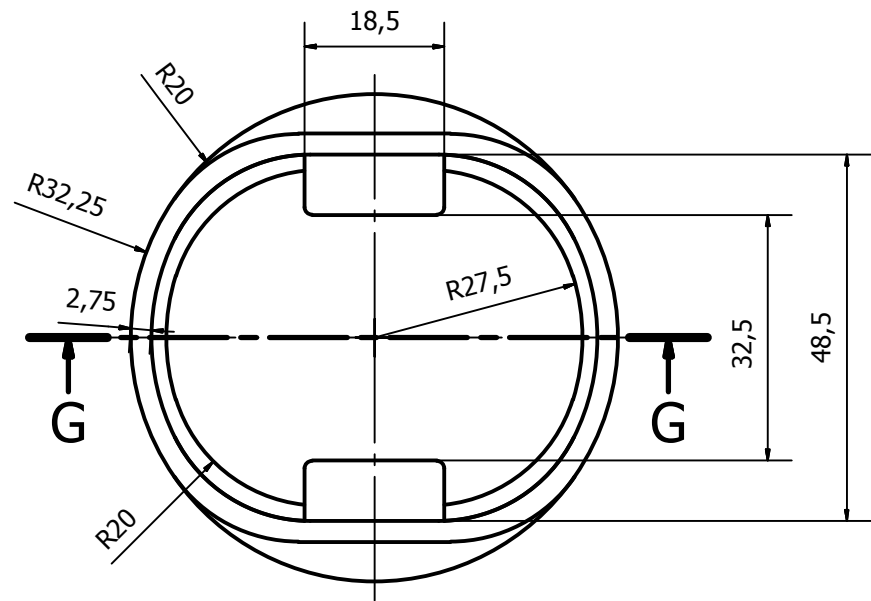
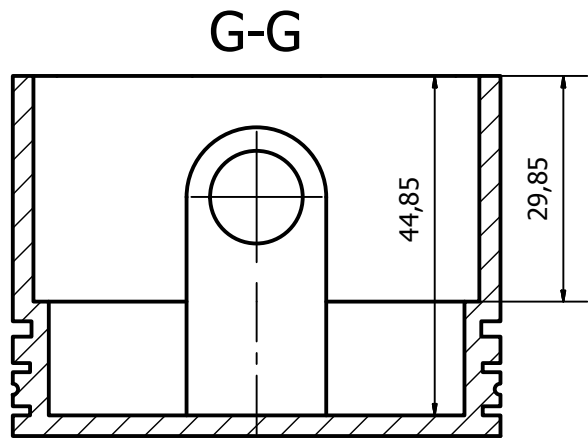
| | | | | |
|------------------|-------------|------------|------------------|---|
| | <i>Data</i> | <i>Nom</i> | <i>Signatura</i> |  ESCOLA POLITÈCNICA SUPERIOR UdG |
| <i>Dibuixat</i> | 15/04/15 | M.Pérez | | |
| <i>Comprobat</i> | | | | |
| <i>Escala</i> | CÀRTER | | | <i>Nº de plànol</i> 1 |
| 1:1,5 | | | | <i>Substitueix a:</i> |
| | | | | <i>Especialitat</i> Mecànica |



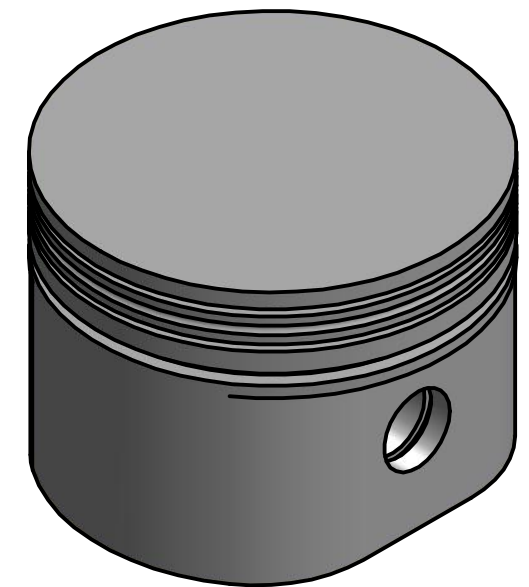
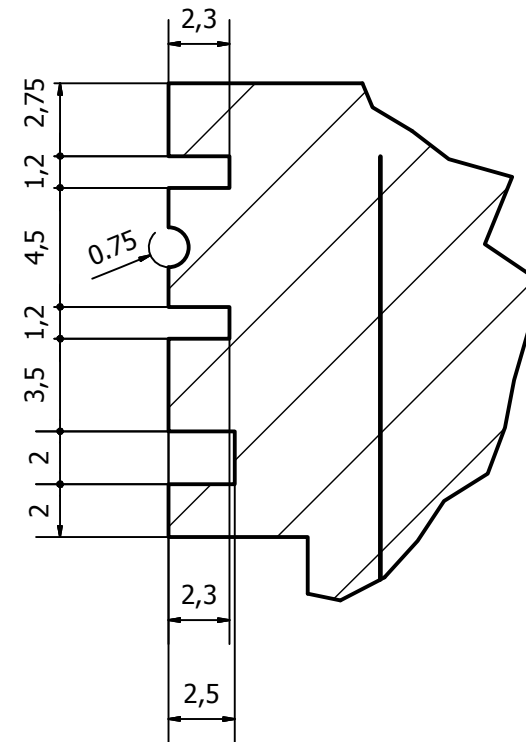
| | | | | |
|----------------------|-------------|------------|------------------|---------------------------------|
| | <i>Data</i> | <i>Nom</i> | <i>Signatura</i> | ESCOLA POLITÈCNICA SUPERIOR |
| <i>Dibuixat</i> | 05/05/15 | M. Pérez | | |
| <i>Comprobat</i> | | | | |
| <i>Escala</i> | 1:1,2 | | | <i>Nº de plànol</i> 2 |
| PART INFERIOR CULATA | | | | <i>Substitueix a:</i> |
| | | | | <i>Especialitat</i> Mecànica |




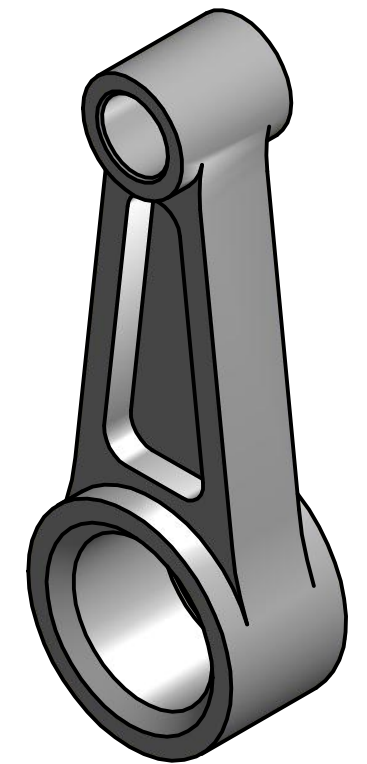
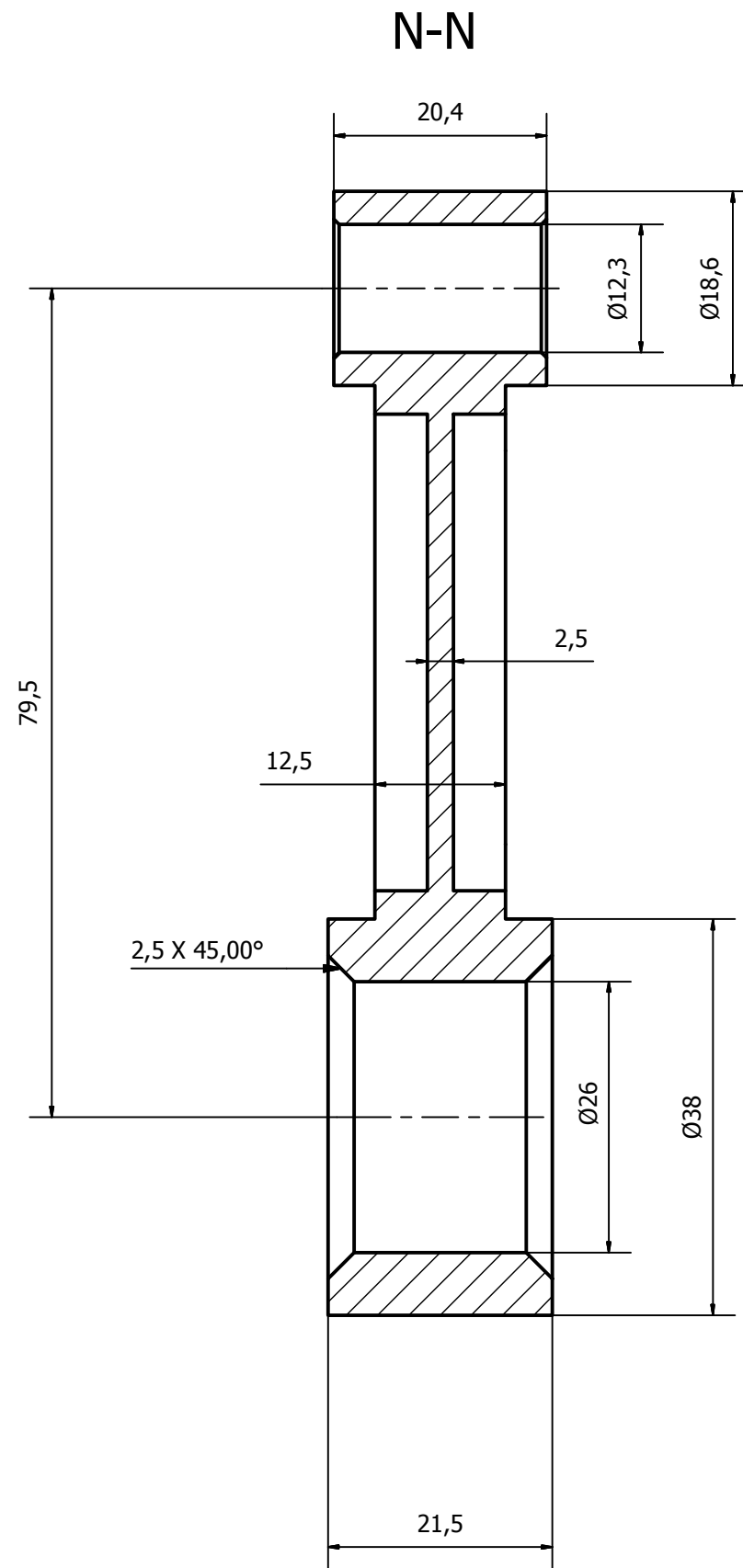
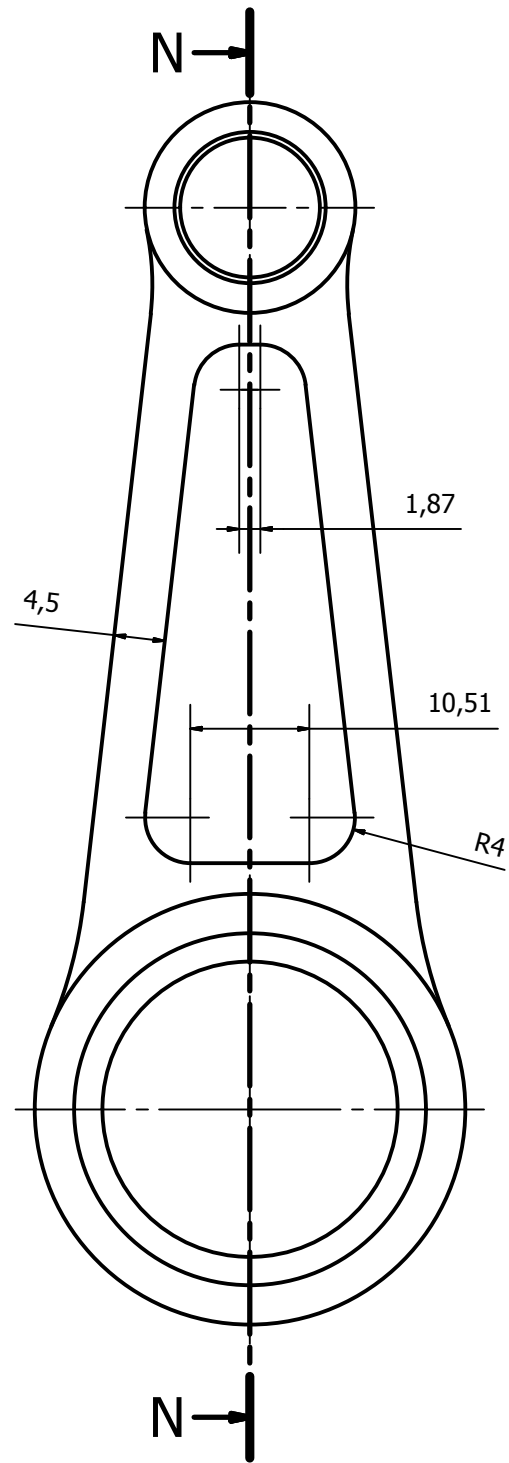
| | | | | |
|------------------|----------------------------|------------|------------------|--|
| | <i>Data</i> | <i>Nom</i> | <i>Signatura</i> |  ESCOLA POLITÈCNICA SUPERIOR |
| <i>Dibuixat</i> | 05/05/15 | M. Pérez | | |
| <i>Comprobat</i> | | | | |
| <i>Escala</i> | CAMBRA DE COMBUSTIÓ | | | <i>Nº de plànol</i> 3 |
| 1:1 | | | | <i>Substitueix a:</i> |
| | | | | <i>Especialitat</i> Mecànica |




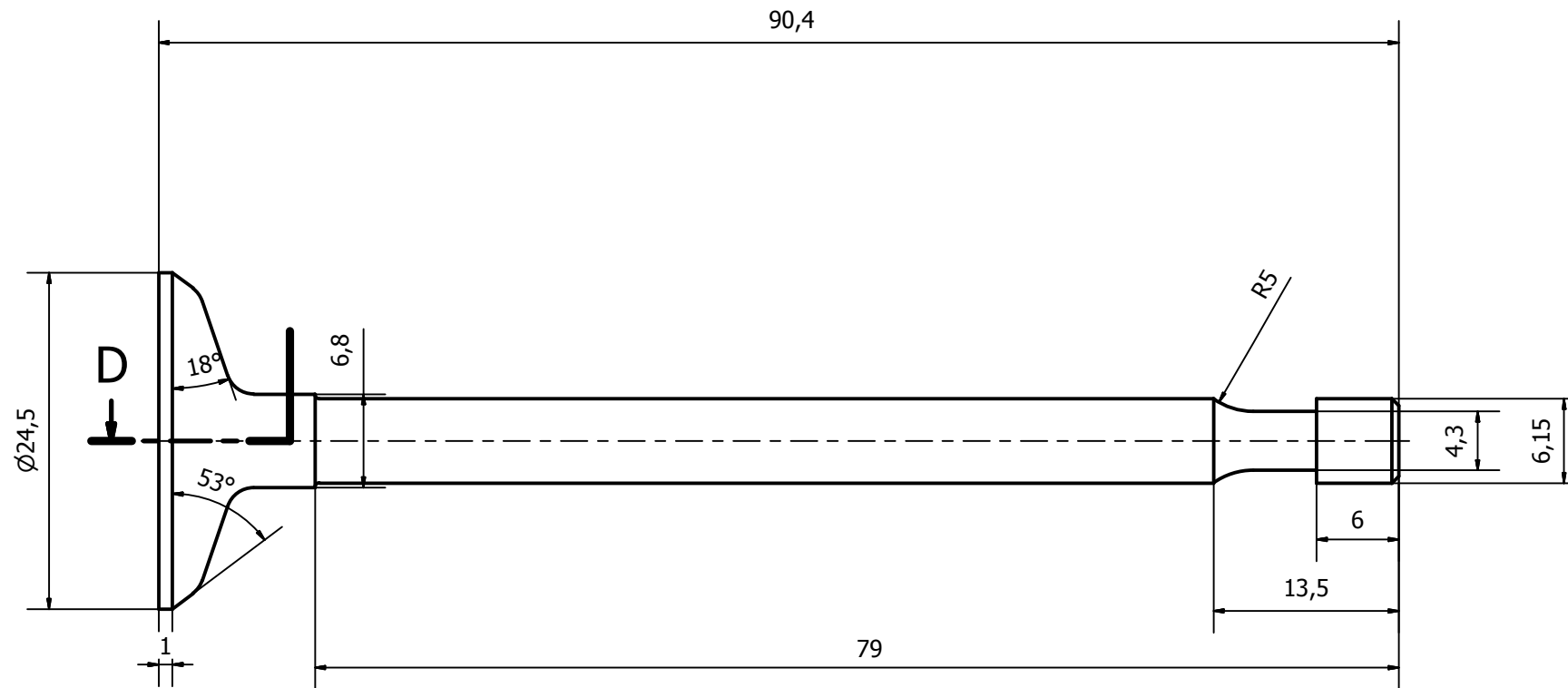
H (3.5 : 1)



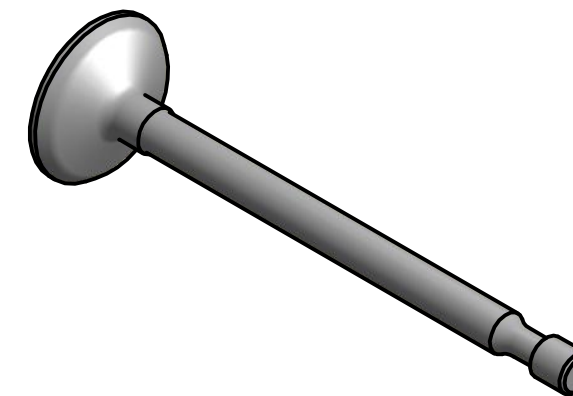
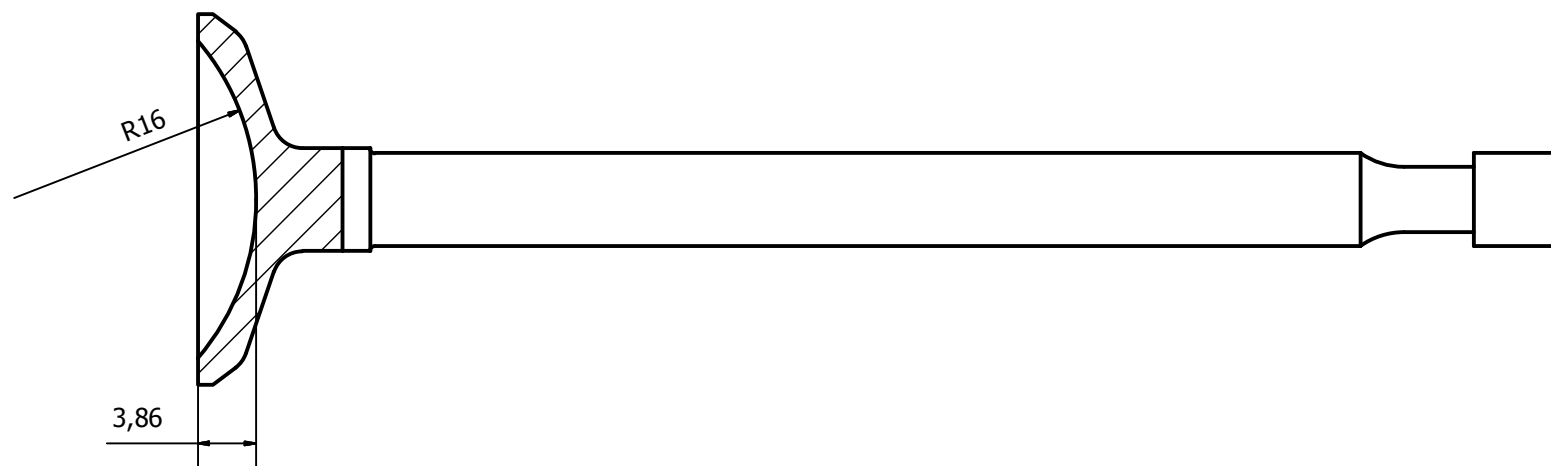
| | | | | |
|------------------|--------------|------------|------------------|---|
| | <i>Data</i> | <i>Nom</i> | <i>Signatura</i> |  ESCOLA POLITÈCNICA SUPERIOR UdG |
| <i>Dibuixat</i> | 05/05/15 | M.Pérez | | |
| <i>Comprobat</i> | | | | |
| <i>Escala</i> | <i>PISTÓ</i> | | | <i>Nº de plànol</i> 4 |
| 1:1 | | | | <i>Substitueix a:</i> |
| | | | | <i>Especialitat</i> Mecànica |




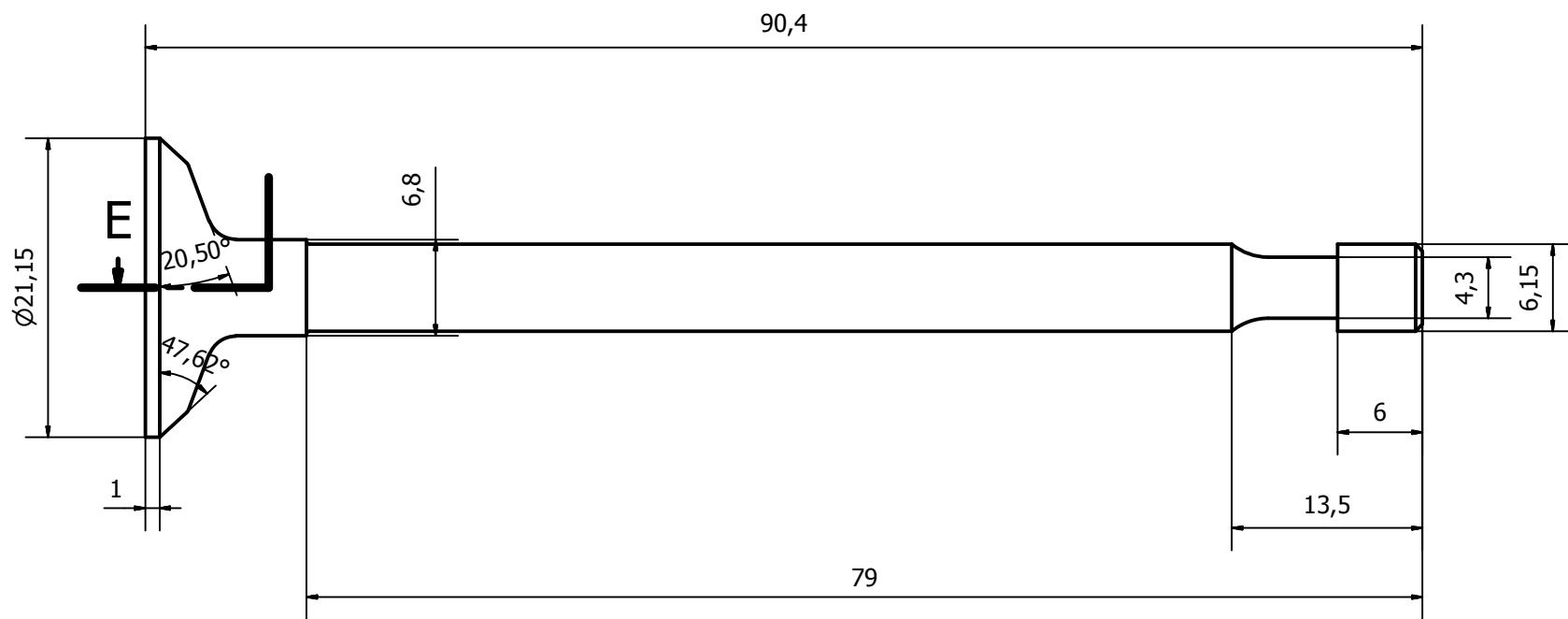
| | | | | |
|------------------|-------------|------------|------------------|---|
| | <i>Data</i> | <i>Nom</i> | <i>Signatura</i> |  ESCOLA POLITÈCNICA SUPERIOR UdG |
| <i>Dibuixat</i> | 05/05/15 | M.Pérez | | |
| <i>Comprobat</i> | | | | |
| <i>Escala</i> | 1,5:1 | | | Nº de plànol 5 Substitueix a: Especialitat Mecànica |
| <i>BIELA</i> | | | | |
| | | | | |



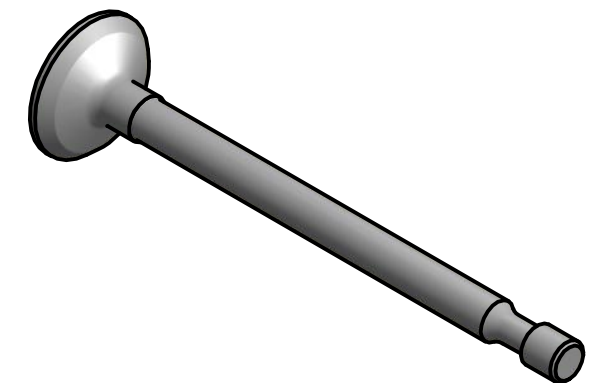
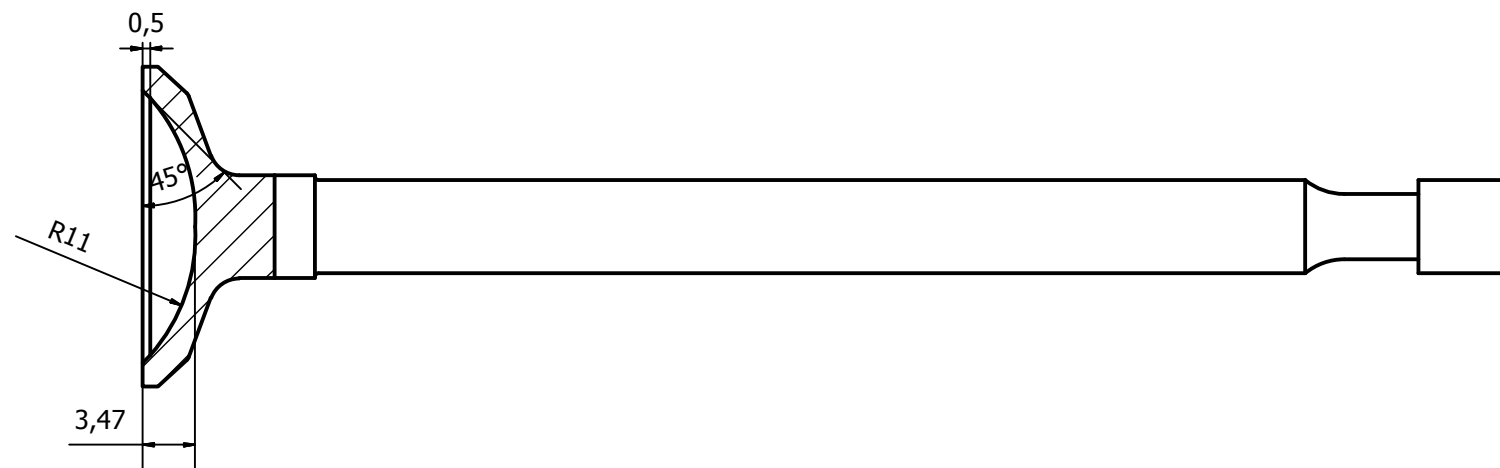
D-D



| | | | | |
|------------------|-------------------------|------------|------------------|---|
| | <i>Data</i> | <i>Nom</i> | <i>Signatura</i> |  ESCOLA POLITÈCNICA SUPERIOR UdG |
| <i>Dibuixat</i> | 05/05/15 | M.Pérez | | |
| <i>Comprobat</i> | | | | |
| <i>Escala</i> | VÀLVULA ADMISSIÓ | | | <i>Nº de plànol</i> 6 |
| 2:1 | | | | <i>Substitueix a:</i> |
| | | | | <i>Especialitat</i> Mecànica |



E-E



| | | | | |
|------------------|--------------------|------------|------------------|--|
| | <i>Data</i> | <i>Nom</i> | <i>Signatura</i> | ESCOLA POLITÈCNICA SUPERIOR UdG |
| <i>Dibuixat</i> | 05/05/15 | M.Pérez | | |
| <i>Comprobat</i> | | | | |
| <i>Escala</i> | VÀLVULA ESCAPAMENT | | | <i>Nº de plànol</i> 7 |
| 2:1 | | | | <i>Substitueix a:</i> |
| | | | | <i>Especialitat</i> Mecànica |