


Universitat de Girona
Escola Politècnica Superior

Treball final de grau

Estudi: Grau en Enginyeria Mecànica

Títol: Disseny d'un sistema d'admissió i escapament per a un motor d'un vehicle de Formula Student

Document: Plànols

Alumne: Albert Martínez Villegas

Tutor: Martí Comamala Laguna

Departament: Enginyeria mecànica i de la construcció industrial

Àrea: Màquines i motors tèrmics

Convocatòria (mes/any): Setembre 2015

LLISTA DE PLÀNOLS

0.00 Conjunt sencer

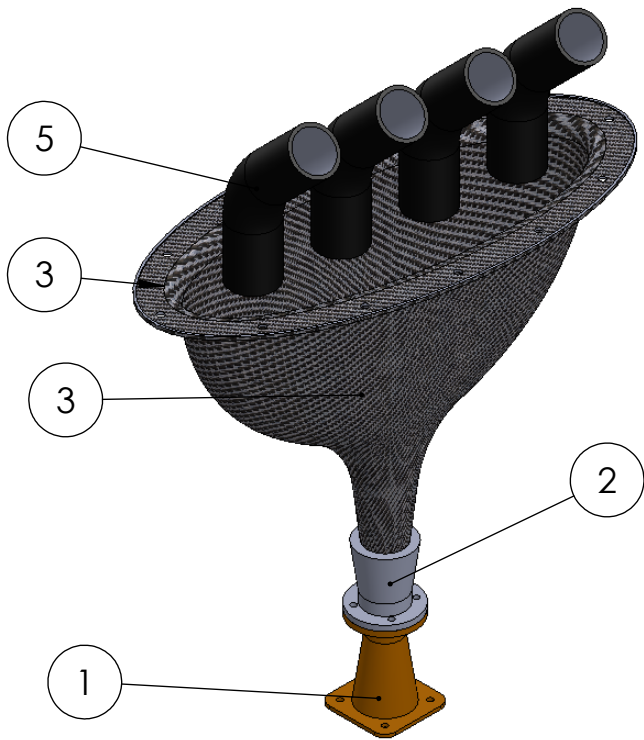
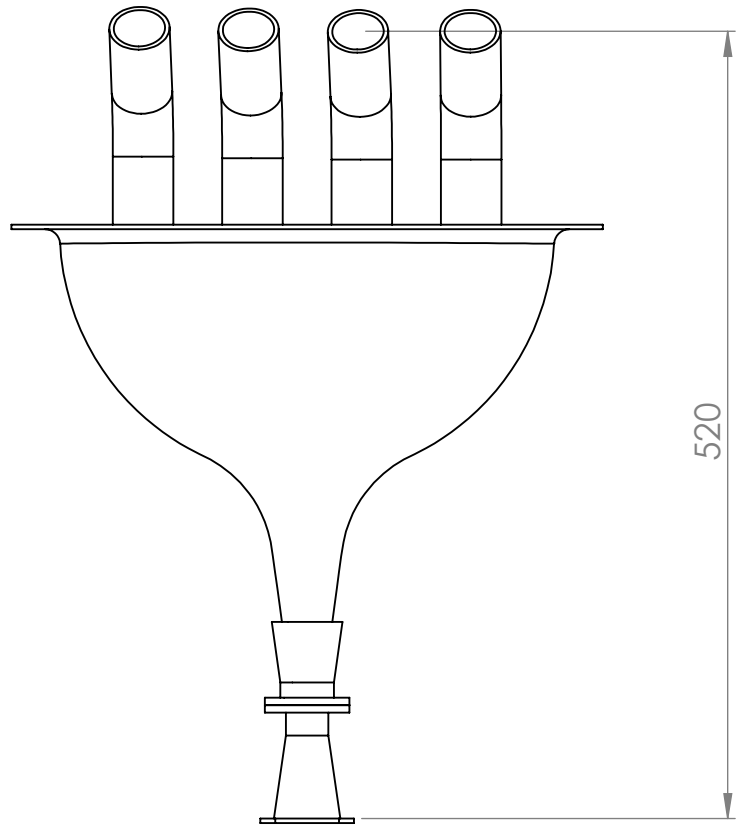
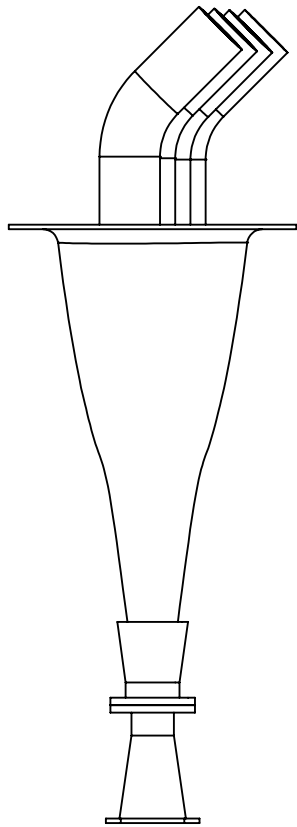
1.01 Col·lectors d'admissió

1.02 Xapa Plenum

1.03 Plenum

1.04 Unió restrictor-Plenum

1.05 Escapament



N.º DE ELEMENTO	N.º DE PIEZA	CANTIDAD
1	Restrictor	1
2	Unió Restrictor-Plenum	1
3	Plenum	1
4	Xapa plenum	1
5	Collectors d'admissió	4

	Data	Nom	
Dibuixat	03-Set.15	Albert	Martínez
Compro.		Xavier	Espinach



Escola Politècnica Superior

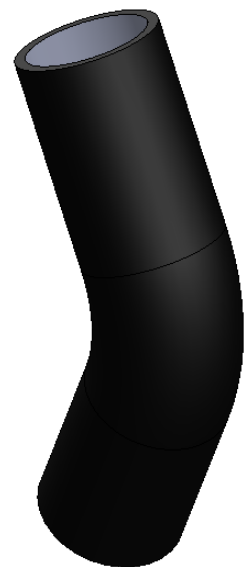
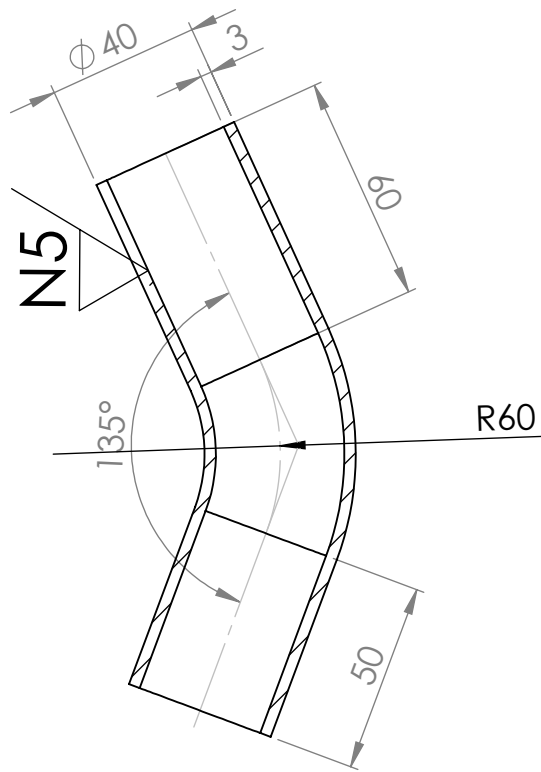
Edició de estudiant de SolidWorks.
 Sólo para uso académico
Conjunt sencer

Nº Plànol 0.00

Substitueix a:

Especialitat: GEM

Escala
1:5



Material acer S275 sense soldadura

	Data	Nom	
Dibuixat	03-Set.15	Albert	Martínez
Compro.		Xavier	Espinach



Escola Politècnica Superior

Edició de estudiante de SolidWorks.

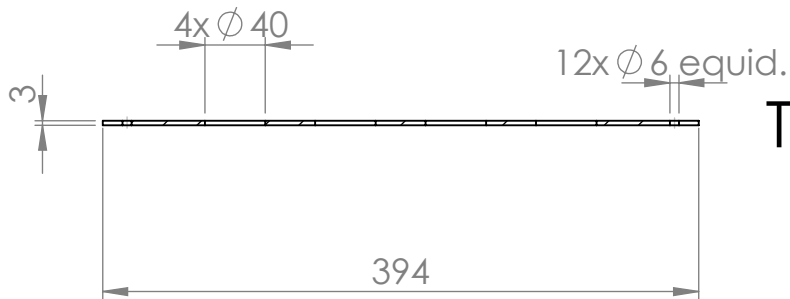
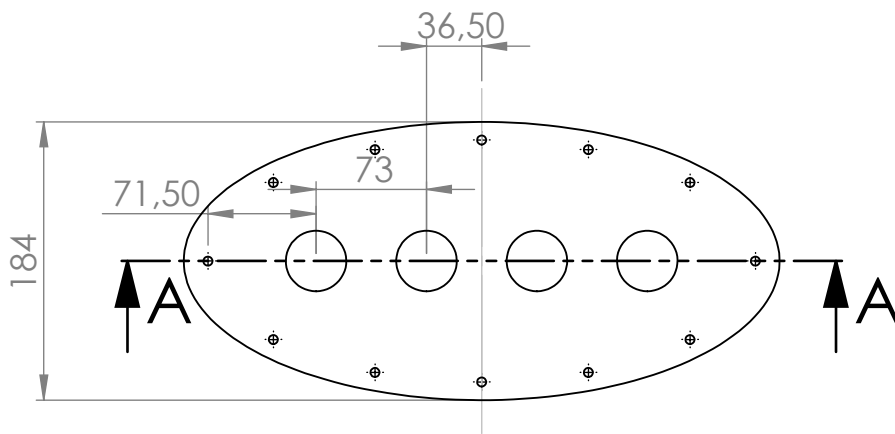
Sólo para Colección de admisión

1:1

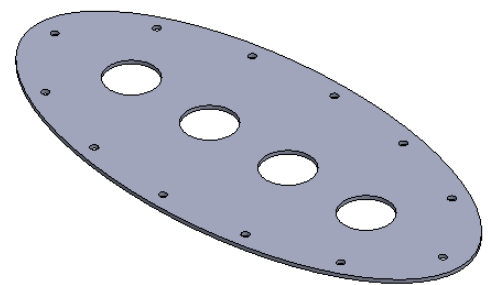
Nº Plànol 1.01

Substitueix a:

Especialitat: GEM



Tall AA



Material acer S275

	Data	Nom	
Dibuixat	03-Set.15	Albert	Martínez
Compro.		Xavier	Espinach



Escola Politècnica Superior

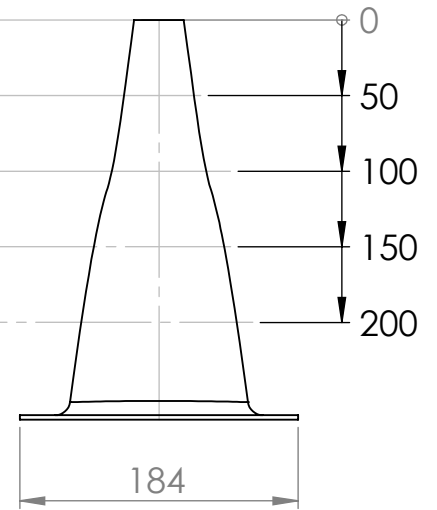
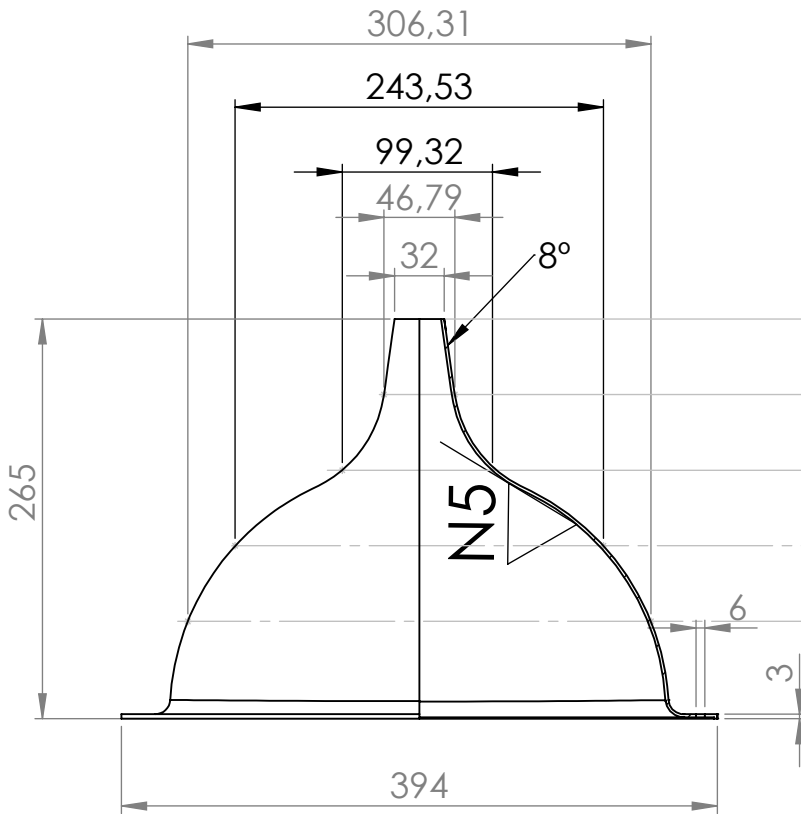
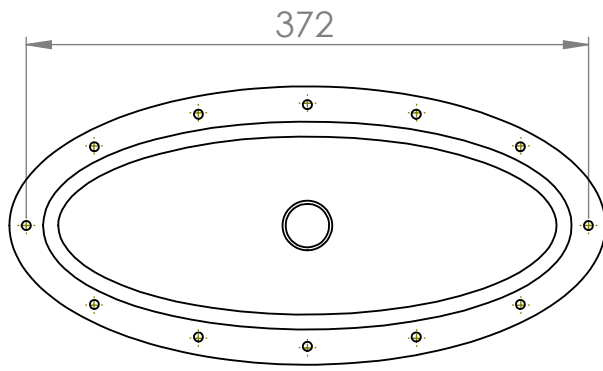
Edició de estudiant de SolidWorks.
 Sólo para uso académico.
Xapa plenum

Nº Plànol 1.02

Substitueix a:

Especialitat: GEM

1:1



Material Fibra de carboni
Presentar model mitjançant CAM

	Data	Nom	
Dibuixat	03-Set.15	Albert	Martínez
Compro.		Xavier	Espinach



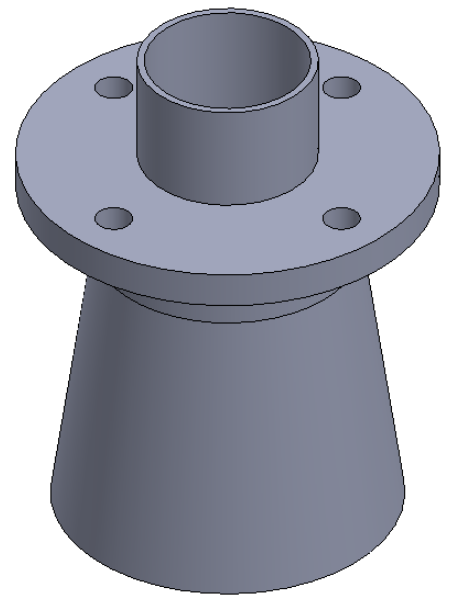
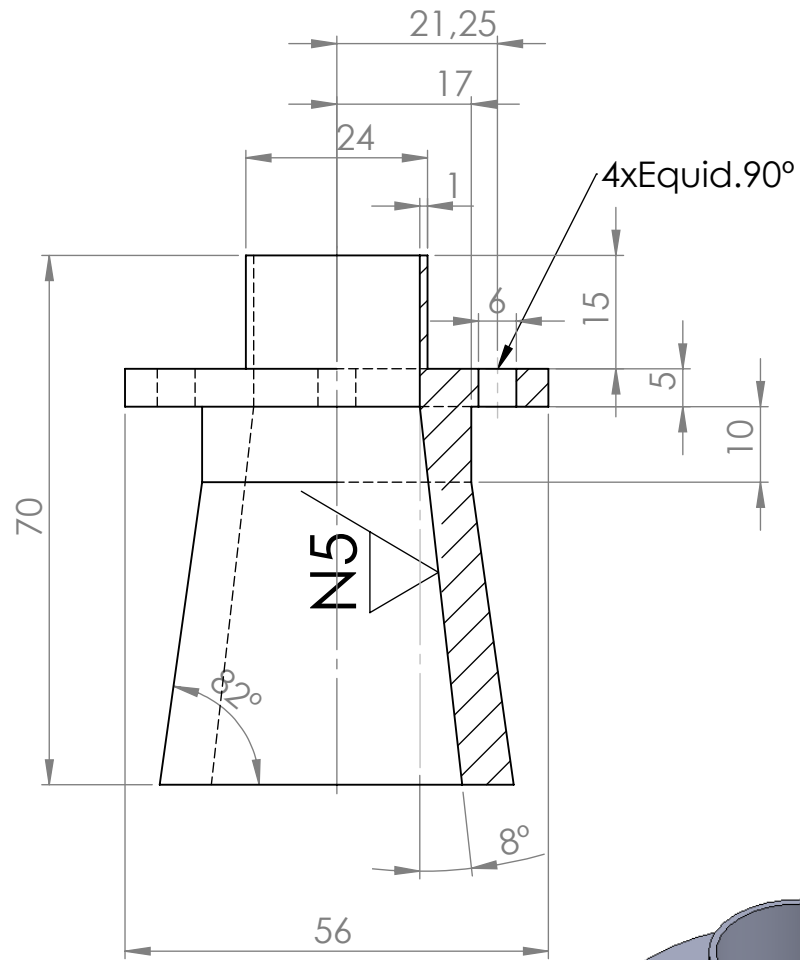
Escola Politècnica Superior

Edició de estudiant de SolidWorks.
Sólo para uso académico
1:5

Nº Plànol 1.02

Substitueix a:

Especialitat: GEM



Material alumini 7075

	Data	Nom	
Dibuixat	03-Set.15	Albert	Martínez
Compro.		Xavier	Espinach



Escola Politècnica Superior

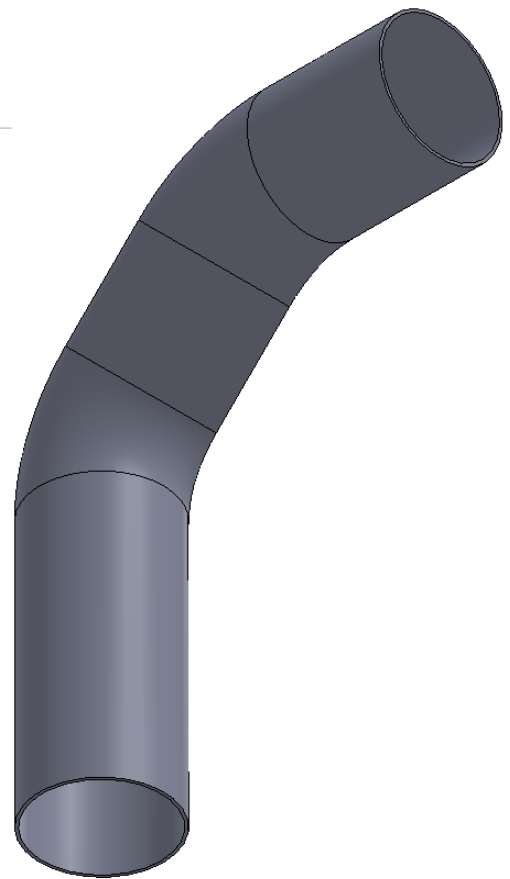
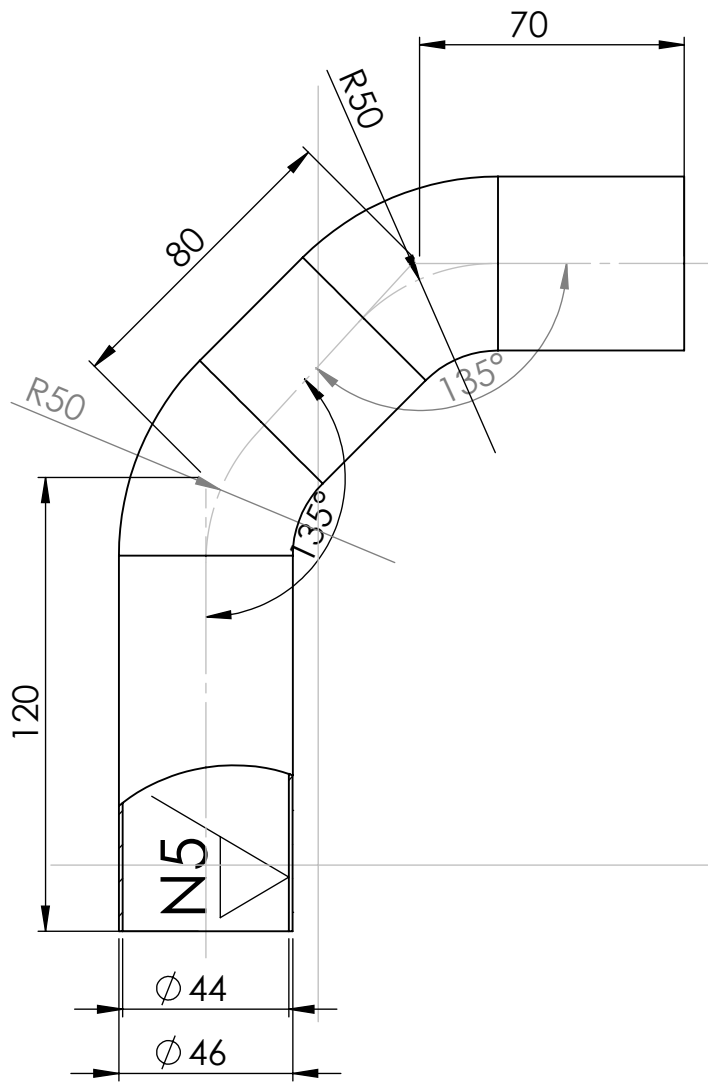
Edició de estudiante de SolidWorks.

1:1 **Sólo para uso premium - restrictor**

Nº Plànol 1.04

Substitueix a:

Especialitat: GEM



Material Acer S275 sense soldadura

	Data	Nom	
Dibuixat	03-Set.15	Albert	Martínez
Compro.		Xavier	Espinach



Escola Politècnica Superior

Edició de estudiante de SolidWorks.
Sólo para uso personal.
Escola Politècnica

Nº Plànol

Substitueix a:

Especialitat: GEM