

Treball final de grau

Estudi: Grau en Enginyeria Mecànica

Títol:

Disseny i fabricació d'un basculant de compòsit de fibra de carboni pel Smart Moto Challenge

Document: Plànols

Alumne:

Francesc Avellaneda Gabarrón

Director/tutor: Joan Andreu Mayugo Majó

Departament: Enginyeria mecànica i la construcció industrial

Àrea: Enginyeria mecànica

Convocatòria (mes/any): Setembre de 2015

LLISTA DE PLÀNOLS

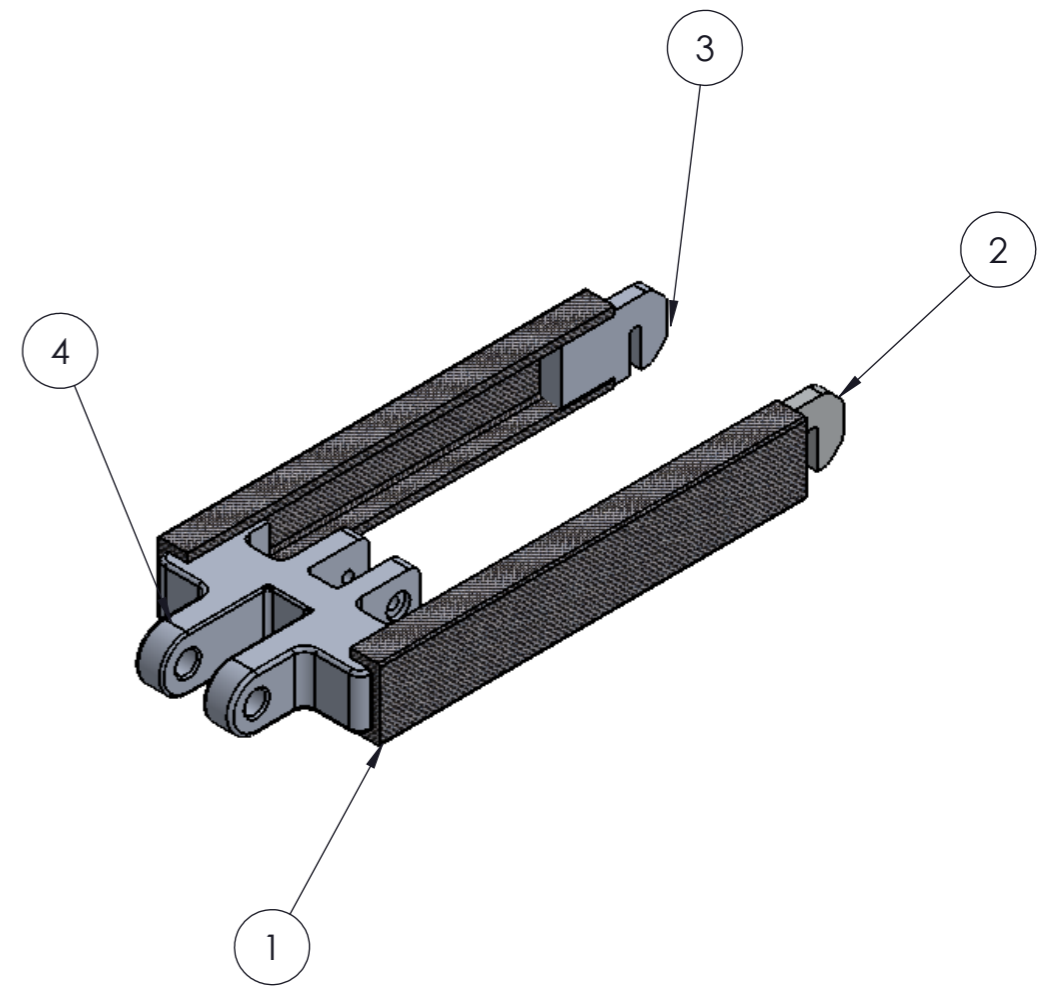
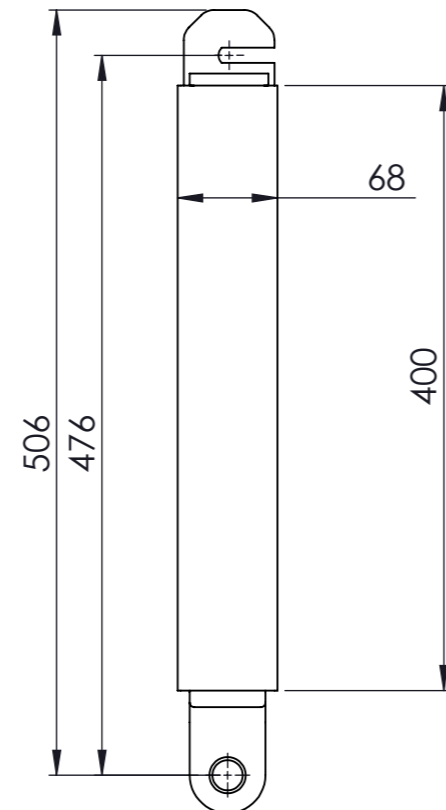
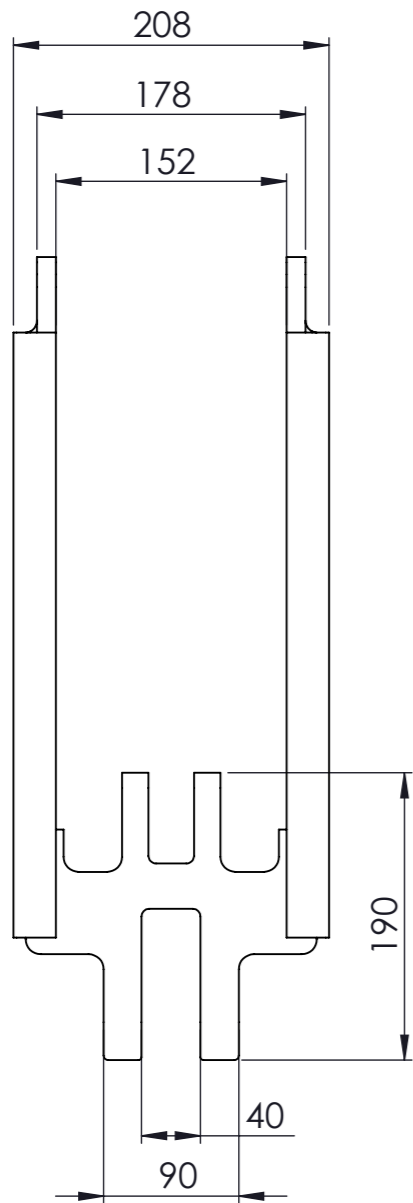
0.00 CONJUNT SENCER

1.01 PERFIL EN C


1.02 ANCLATGE ESQUERRE

1.03 ANCLATGE DRET

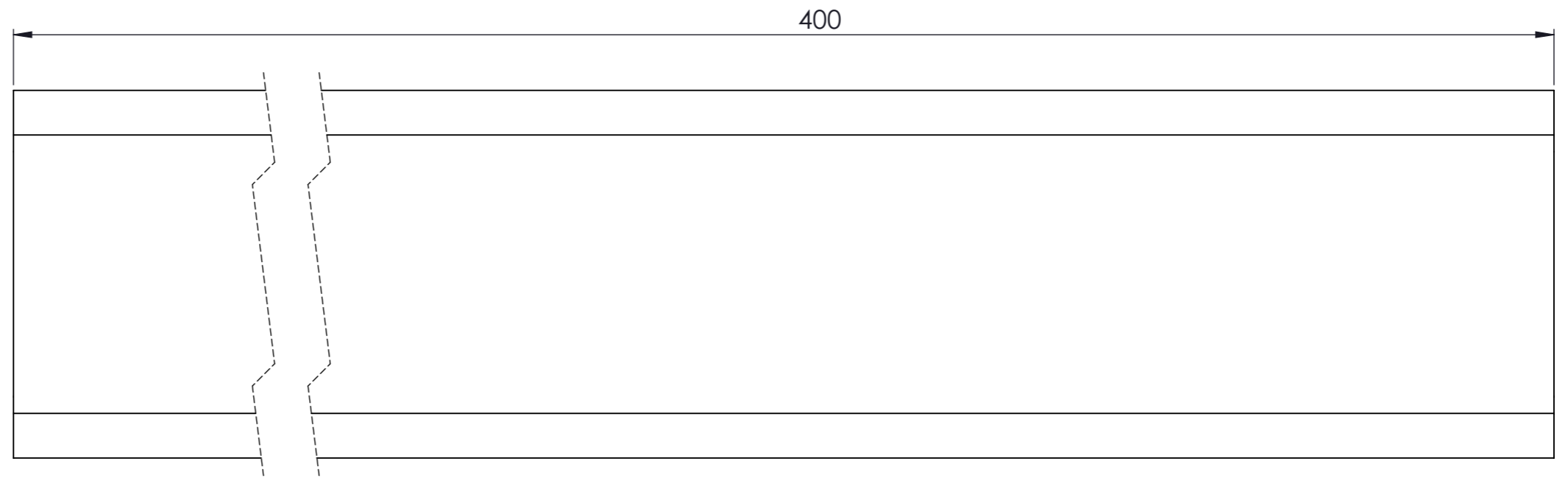
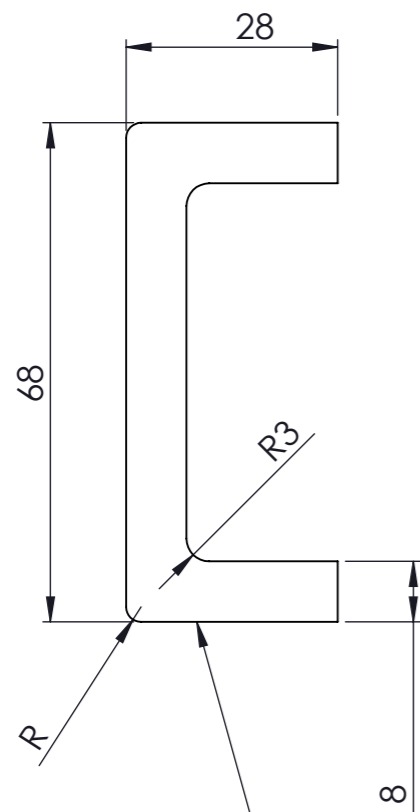
1.04 UNIÓ AMB XASSÍS



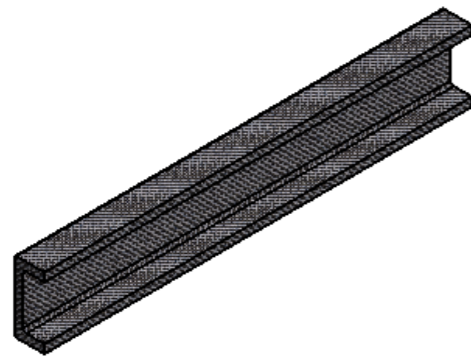
4	Unió amb xassís	Alumini 2017	1
3	Anclatge dret	Alumini 2017	1
2	Anclatge esquerre	Alumini 2017	1
1	Perfil en C	Material compost	2
Nº Element	Nº de peça	Descripció	Quantitat

	Data	Nom	Cognom		Nº plànol: 0.00
Dibuixat		Francesc	Avellaneda		
Comprov.		Xavier Espinach			
id.s.norm		ISO-UNE			

Escala 1:5	CONJUNT SENCER	Disseny d'un basculant en fibra de carboni Treball de final de grau
----------------------	-----------------------	--




CAPA SUPERIOR (L13)



El valor de R anirà en funció de l'acabat del carboni, no és de caràcter vinculant

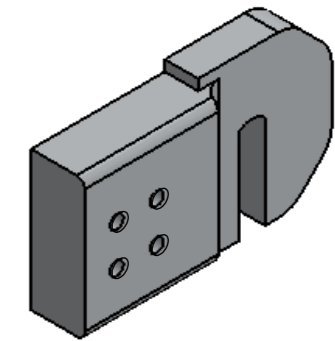
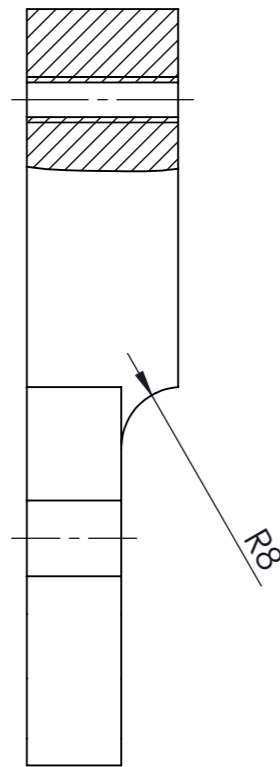
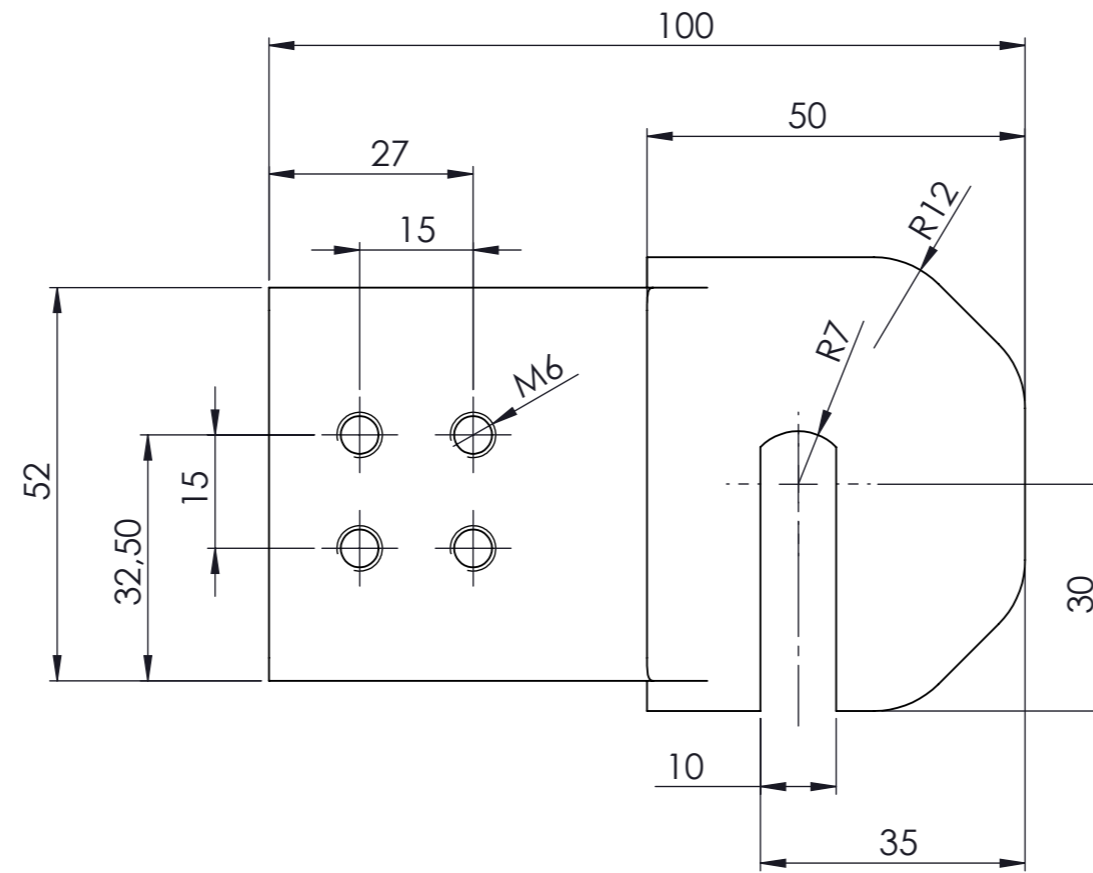
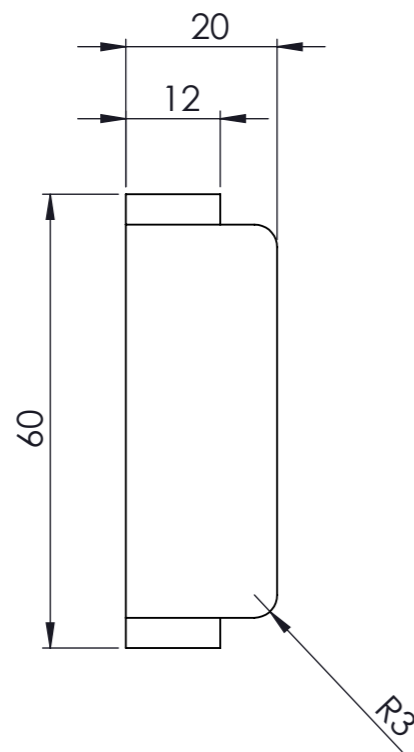
El gruix de cada làmina és de 0,25 mm

13	Làmina biaxial	0,5	2	45
12	Làmina unidireccional	0,75	3	0
11	Làmina biaxial	0,5	2	0
10	Làmina unidireccional	0,75	3	0
9	Làmina biaxial	0,5	2	45
8	Làmina unidireccional	0,75	3	0
7	Làmina biaxial	0,5	2	0
6	Làmina unidireccional	0,75	3	0
5	Làmina biaxial	0,5	2	45
4	Làmina unidireccional	0,75	3	0
3	Làmina biaxial	0,5	2	0
2	Làmina unidireccional	0,75	3	0
1	Làmina biaxial	0,5	2	45
CAPA	MATERIAL	GRUIX (mm)	Nº LÀMINES	ANGLE (º)

	Data	Nom	Cognom	 EPS UdG Escola Politècnica Superior	Nº plànol:
Dibuixat		Francesc	Avellaneda		1.01
Comprov.		Xavier Espinach			
id.s.norm		ISO-UNE			

Escala	PERFIL EN C	Disseny d'un basculant en fibra de carboni
1:1		Treball de final de grau

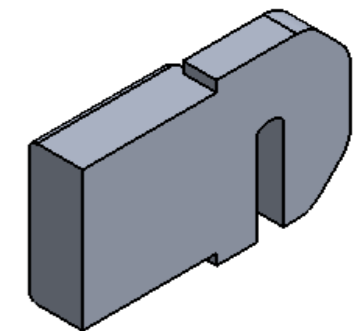
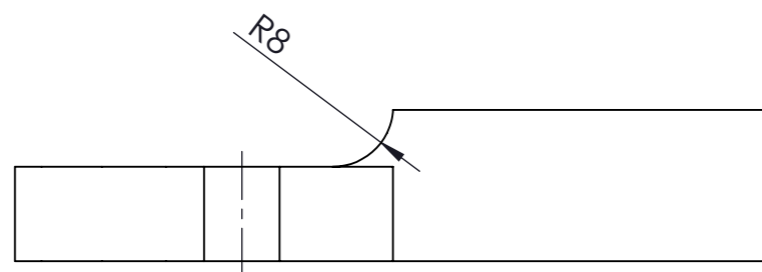
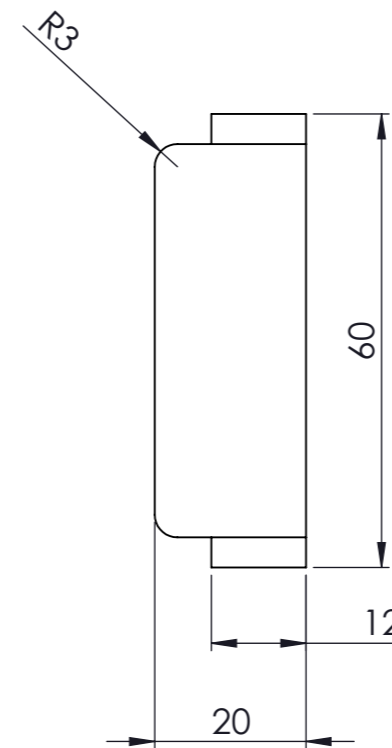
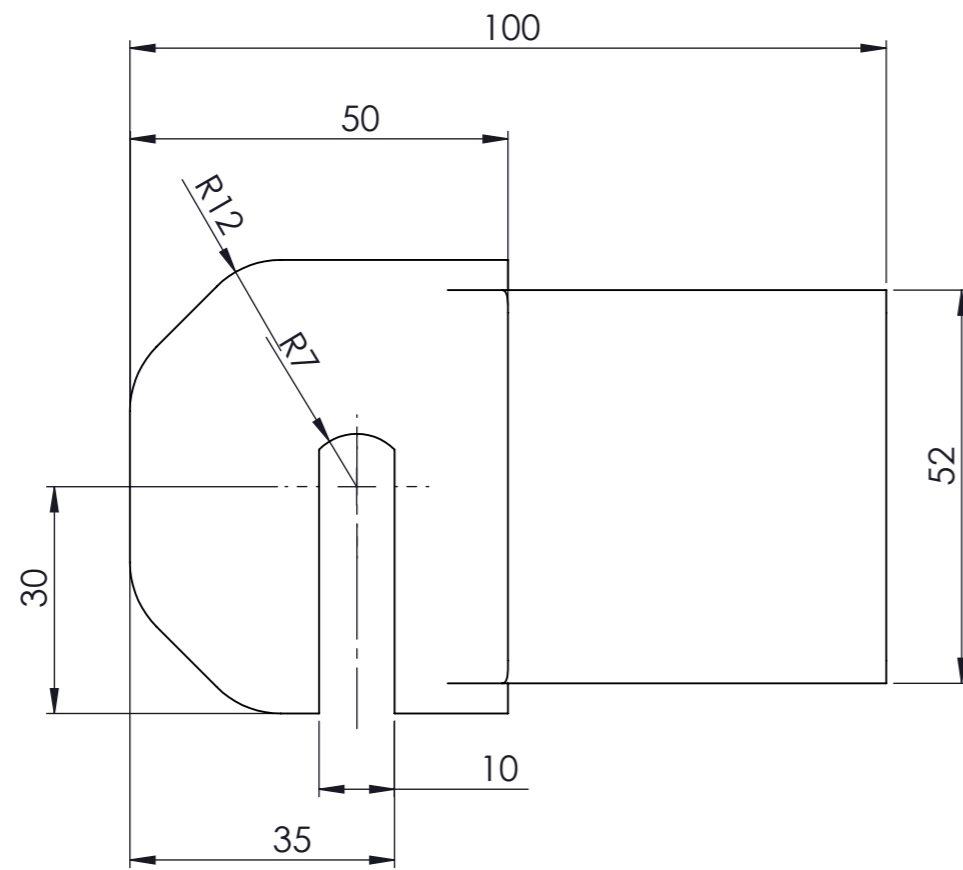
N7




Matar cantells vius
 Xamfrans no acotats 15x45°
 Material Alumini 2017

	Data	Nom	Cognom		Nº plànol:
Dibuixat		Francesc	Avellaneda		1.02
Comprov.		Xavier Espinach			
id.s.norm		ISO-UNE			
Escala	ANCLATGE ESQUERRE			Disseny d'un basculant en fibra de carboni	
1:1				Treball de final de grau	

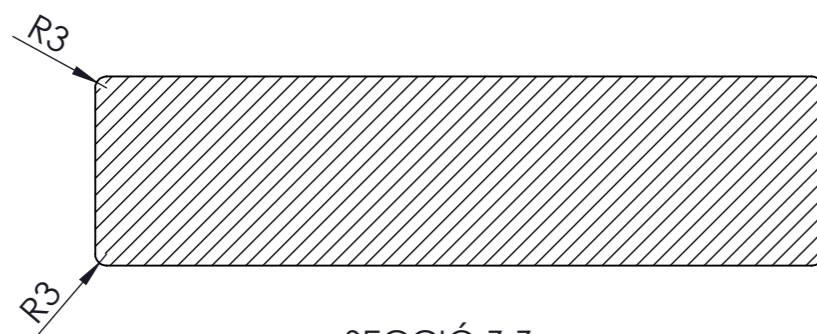
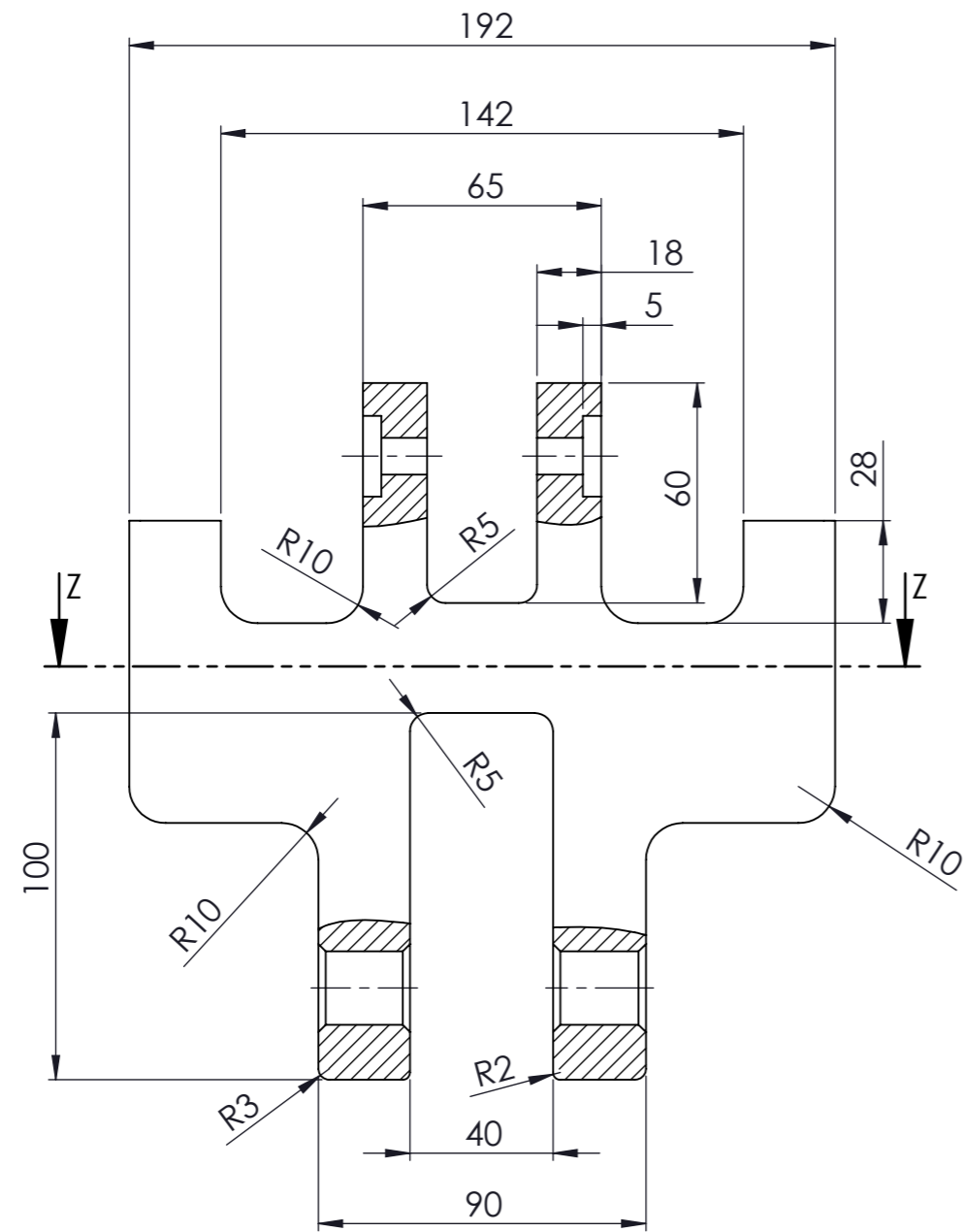
N7



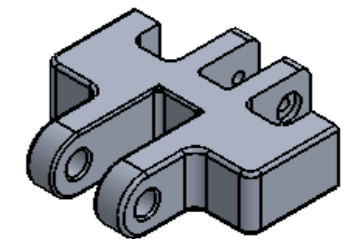
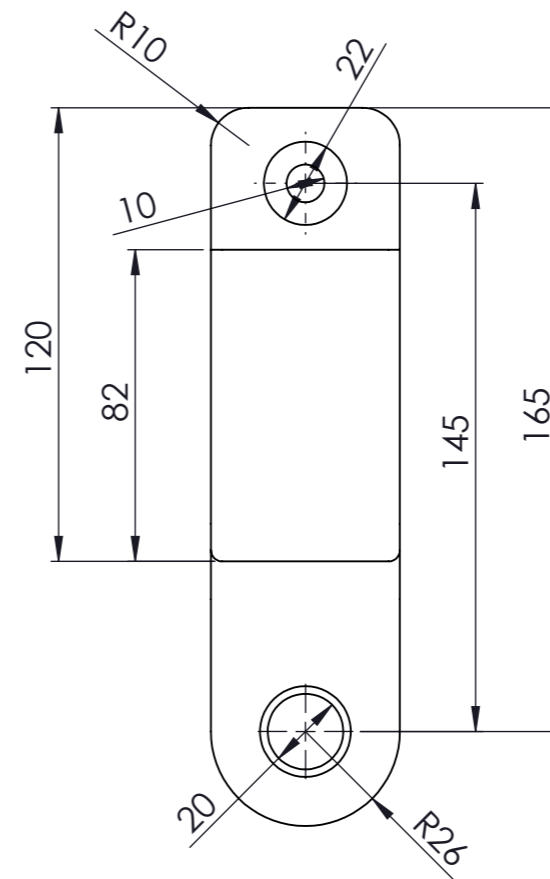
Matar cantells vius
 Xamfrans no acotats 15x45°
 Material Alumini 2017

	Data	Nom	Cognom		Nº plànol:
Dibuixat		Francesc	Avellaneda		1.03
Comprov.		Xavier Espinach			
id.s.norm		ISO-UNE			
Escala	1:1			ANCLATGE DRET	
				Disseny d'un basculant en fibra de carboni	
				Treball de final de grau	


N7



SECCIÓ Z-Z
ESCALA 1 : 2



Matar cantells vius
Xamfrans no acotats 2x45°
Material Alumini 2017

	Data	Nom	Cognom	 EPS UdG Escola Politècnica Superior	Nº plànol:
Dibuixat		Francesc	Avellaneda		1.04
Comprov.		Xavier Espinach			
id.s.norm		ISO-UNE			
Escala	1:2	UNIÓ AMB XASSÍS		Disseny d'un basculant en fibra de carboni	
					Treball de final de grau