

Projecte - Treball final de carrera

Estudi: Enginyeria Industrial. Pla 2002

**Títol: PROCÉS CONSTRUCTIU DE LA REHABILITACIÓ D'UNA
NAU INDUSTRIAL EXISTENT**

Document: 2. PLÀNOLS

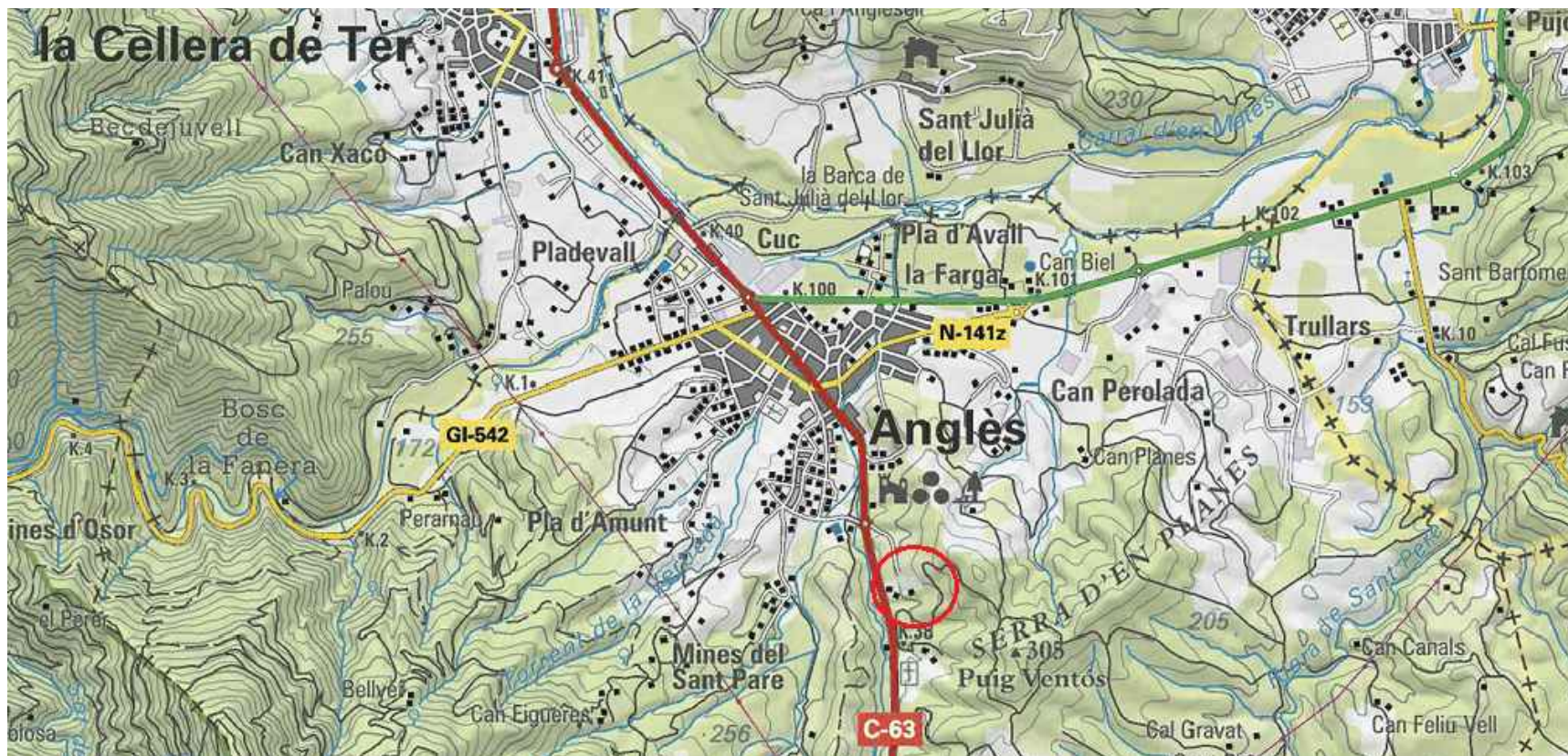
Alumne: NORBERT FURTIÀ ROMERO


Tutor: DAVID GRABALOSA MARTÍN
Departament: Eng. Mecànica i de la Construcció Industrial
Àrea: ENGINYERIA DE LA CONSTRUCCIÓ

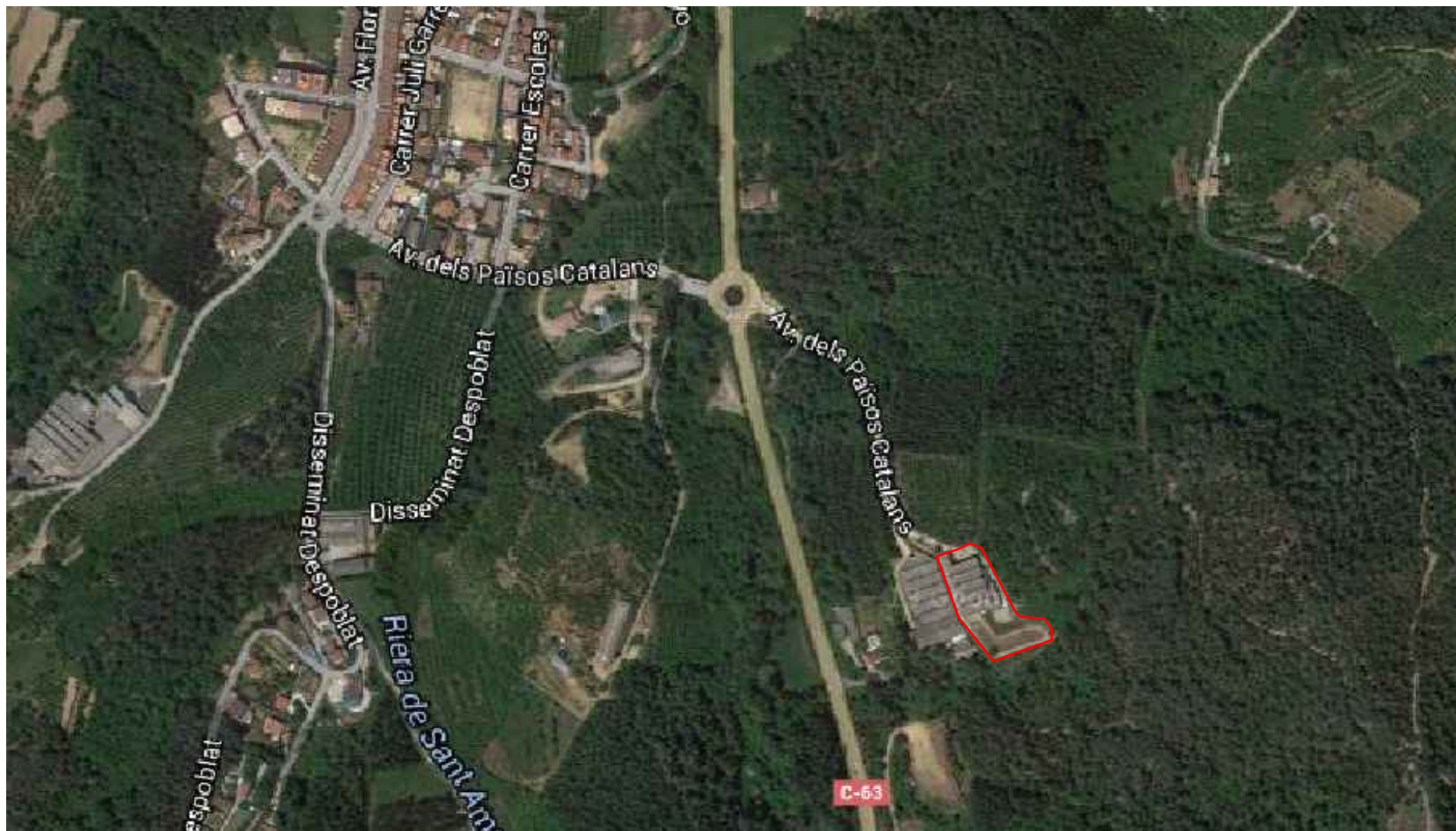
Convocatòria (mes/any): SETEMBRE/2015


SUMARI. PLÀNOLS

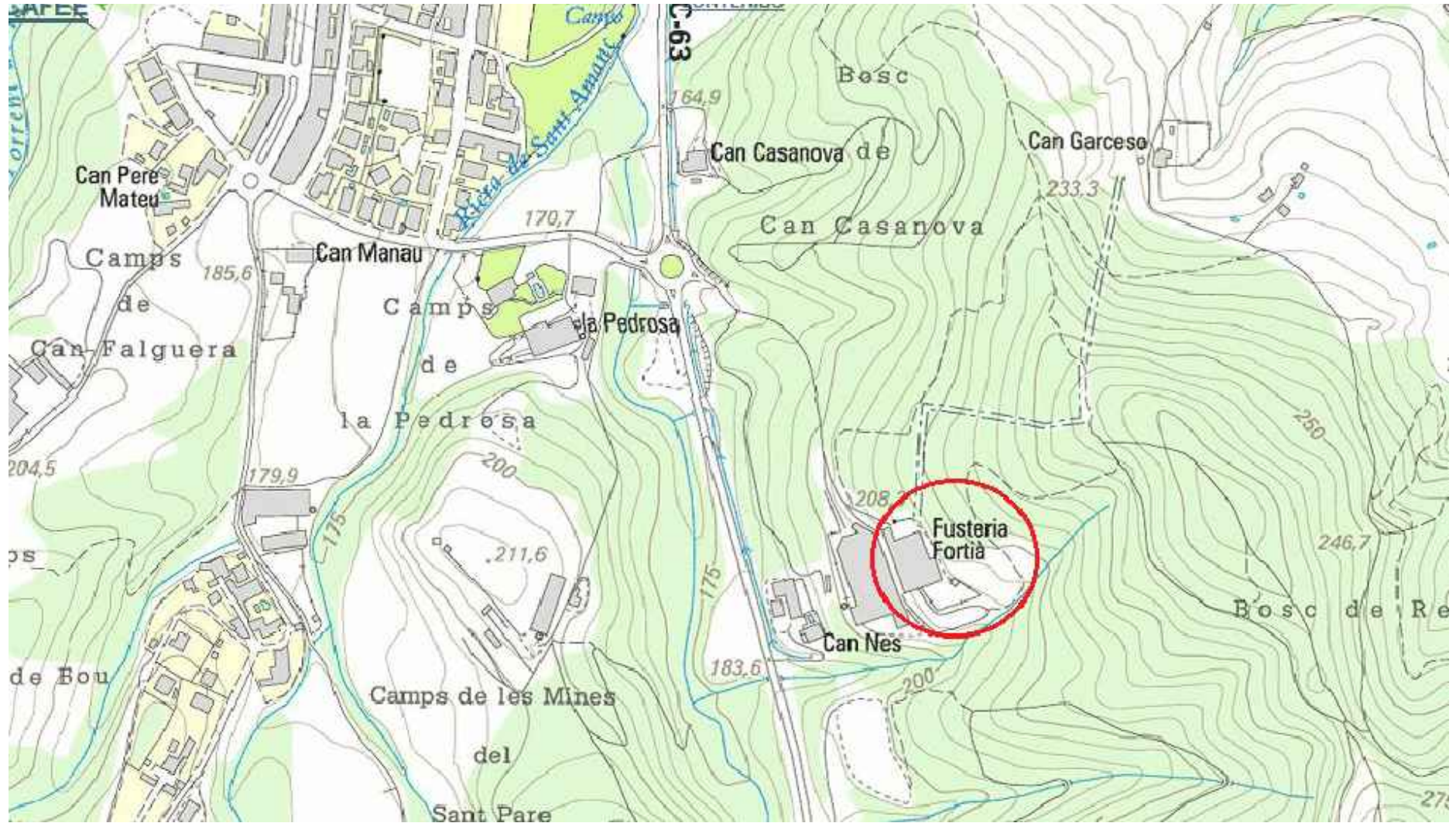
- 1 Situació.
- 2 Emplaçament.
- 3 Topogràfic.
- 4 Vistes generals de la fàbrica.
- 5 Vistes generals de l'estructura metàl·lica de la nau industrial.
- 6 Encavallada Warren de la nau industrial.
- 7 Detalls Encavallada Warren.
- 8 Pòrtic de la façana nord.
- 9 Parts i dimensions de la gelosia.
- 10 Dimensions i detalls de la coberta actual.
- 11 Planta de la nova coberta.
- 12 Detalls de la nova coberta.
- 13 Distribució de les plaques del tancament translúcid de façana de les dents de serra.
- 14 Distribució de les plaques del tancament translúcid de la façana nord de la nau industrial.
- 15 Detalls perfils alumini 6-36.
- 16 Diferenciació de l'acabat en el paviment.
- 17 Dimensions del layout de la nau industrial.
- 18 Distribució en planta de la fàbrica.
- 19 Senyalització de les instal·lacions contra incendis.




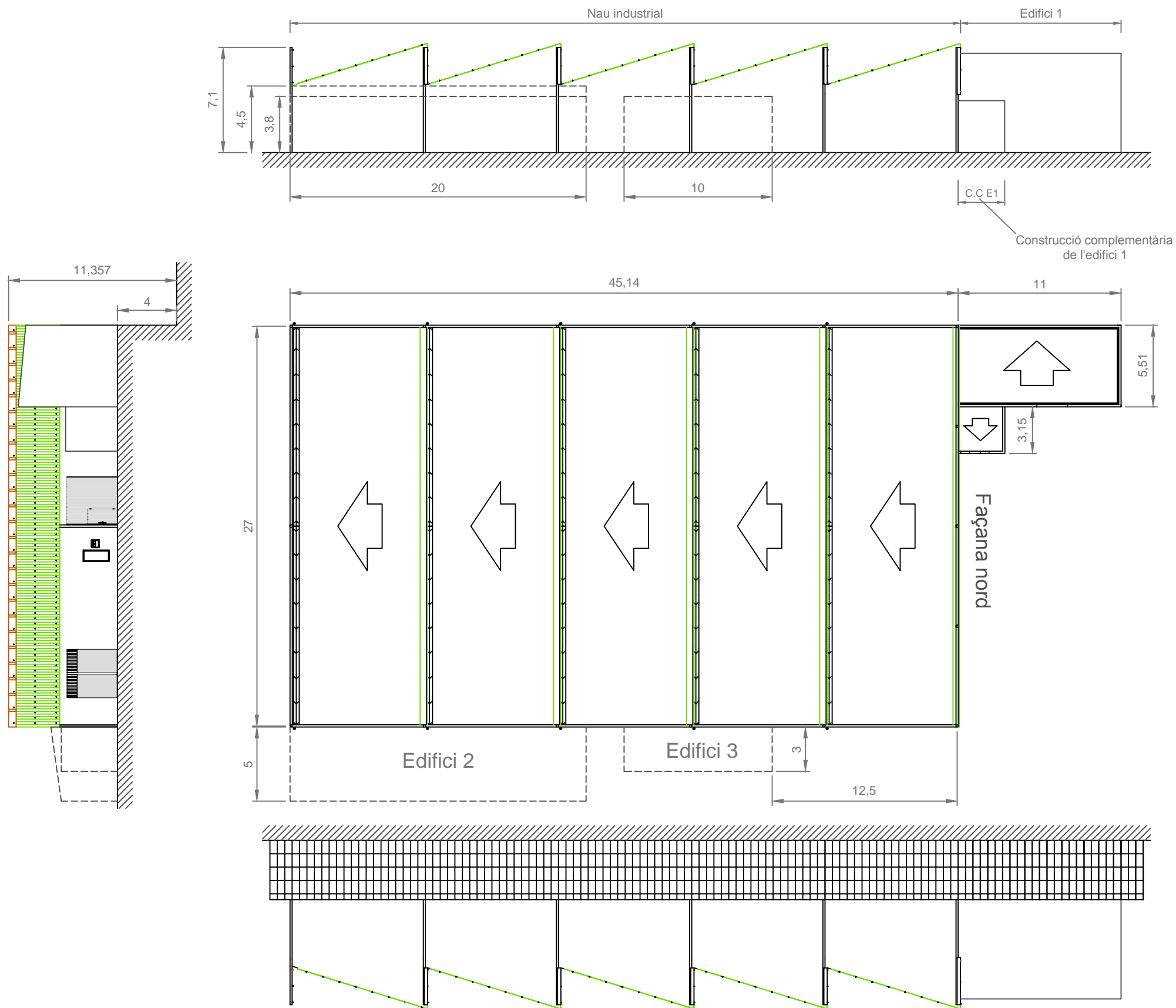
	Data	Nom	Cognom	 UdG	Escola politècnica Superior
Dibuixat	23/05/2015	NORBERT	FURTIÀ		
Compro.	03/09/2015	XAVIER	ESPINACH		
Escala E 1:30.000	SITUACIÓ				N° plànol: 1 Substitueix a: Especialitat: El




	Data	Nom	Cognom	 UdG	Escola politècnica Superior
Dibuixat	23/05/2015	NORBERT	FURTIÀ		
Compro.	03/09/2015	XAVIER	ESPINACH		
Escala E 1:5.000	EMPLAÇAMENT			N° plànol: 2	Substitueix a:
				Especialitat: EI	

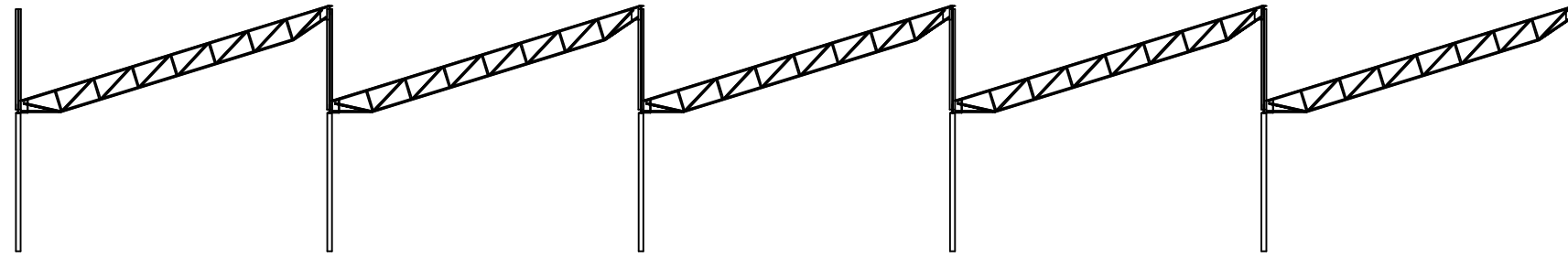


	Data	Nom	Cognom	 UdG	Escola politècnica Superior
Dibuixat	23/05/2015	NORBERT	FURTIÀ		
Compro.	03/09/2015	XAVIER	ESPINACH		
Escala E 1:5.000	TOPOGRÀFIC				N° plànol: 3 Substitueix a: Especialitat: El



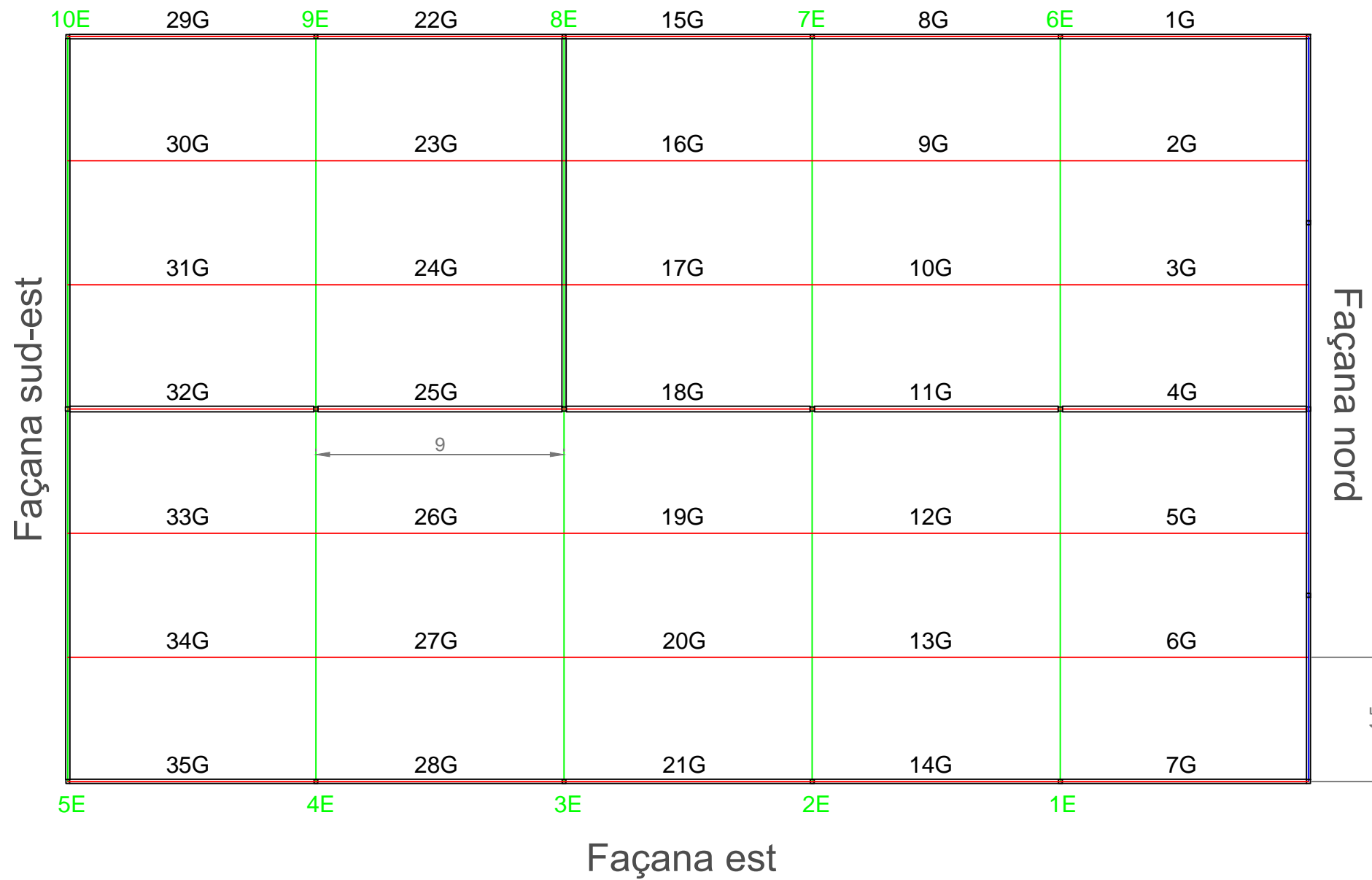
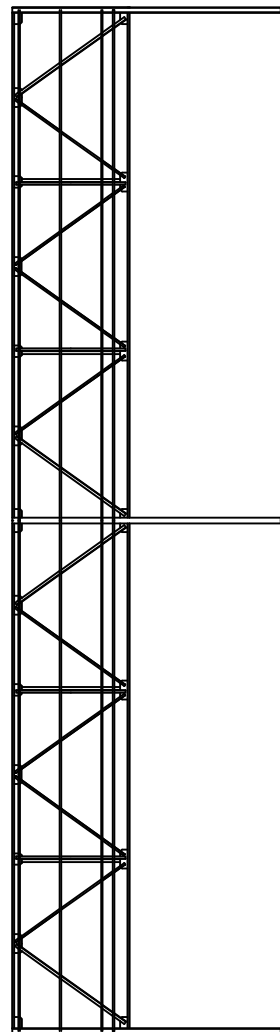
	Data	Nom	Cognom	 Escola politècnica Superior
Dibuixat	23/04/2015	NORBERT	FURTIÀ	
Compro.	03/09/2015	XAVIER	ESPINACH	
Escala 1/300	VISTES GENERALS DE LA FÀBRICA			Nº plànol: 4
				Substitueix a:
				Especialitat: EI

Gelosies

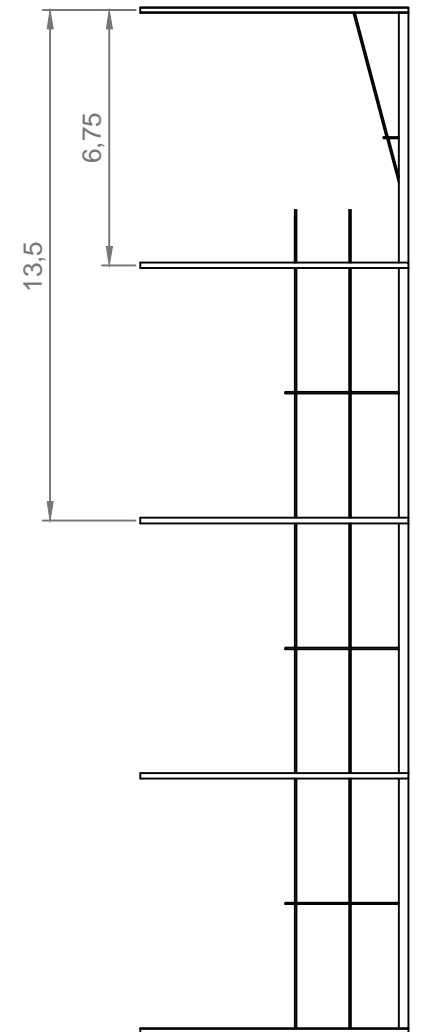


Façana oest

Encavallada Warren



Pòrtic de façana nord



LLEJENDA

- Encavallada Warren
- "n°" E Denominació encavallada Warren
- Pòrtic de la façana nord
- Gelosia
- "n°" G Denominació de la gelosia

	Data	Nom	Cognom
Dibuixat	23/04/2015	NORBERT	FURTIÀ
Compro.	03/09/2015	XAVIER	ESPINACH



Escola politècnica Superior

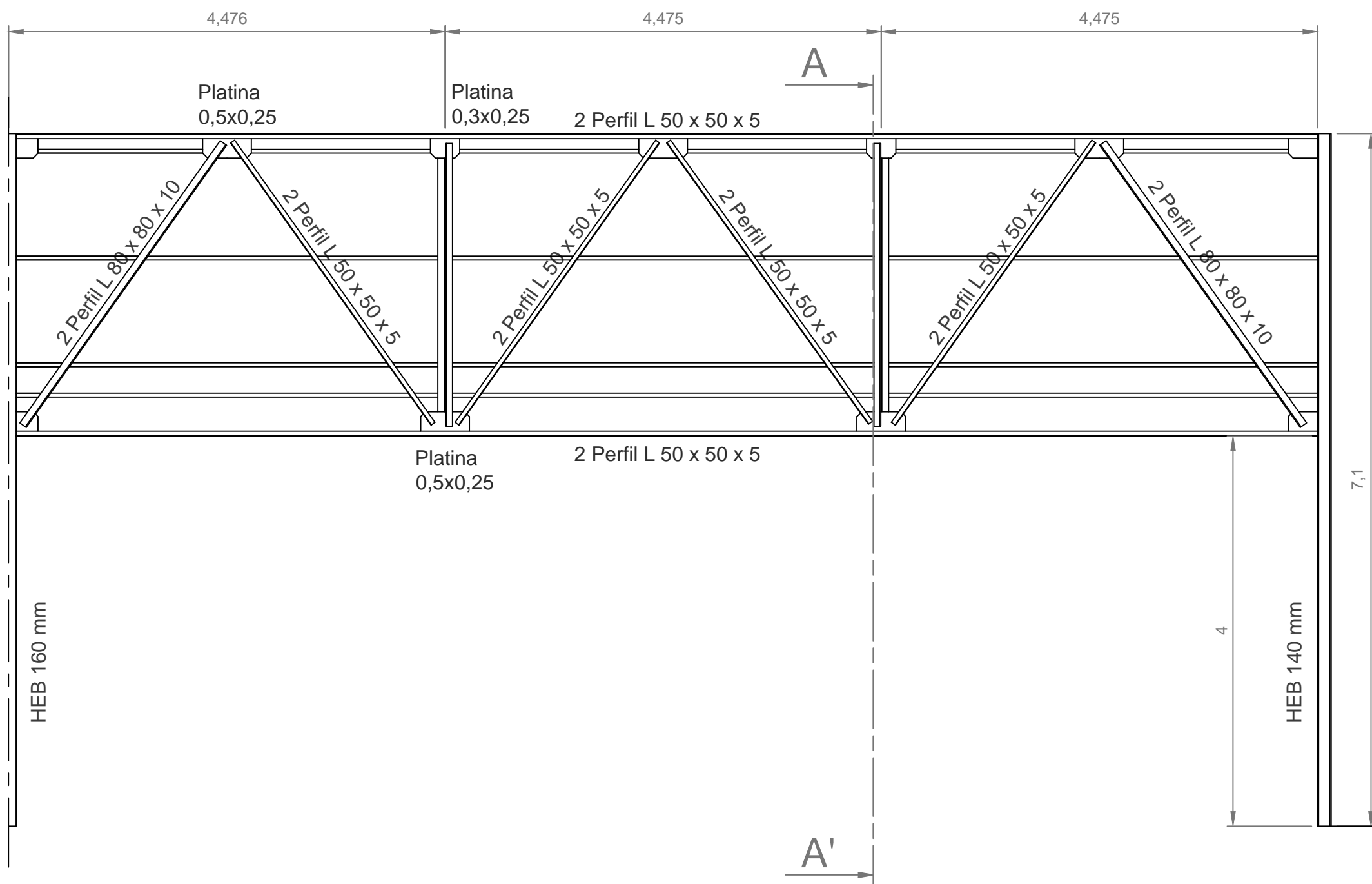
Escala
1/200

VISTES GENERALS DE L'ESTRUCTURA
METÀL·LICA DE LA NAU INDUSTRIAL

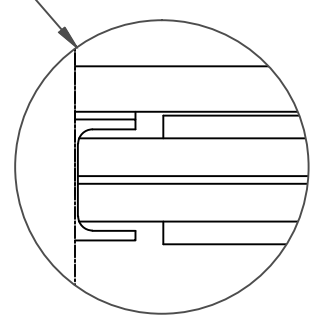
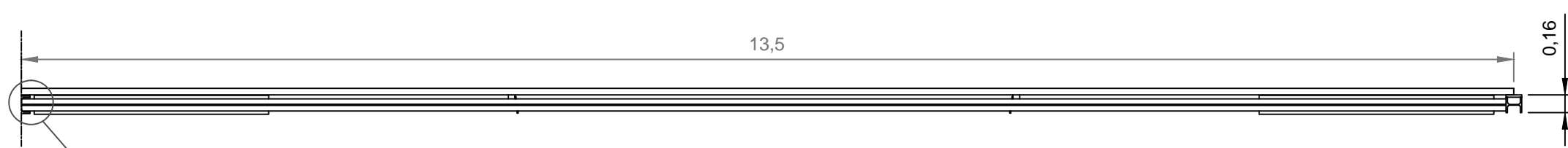
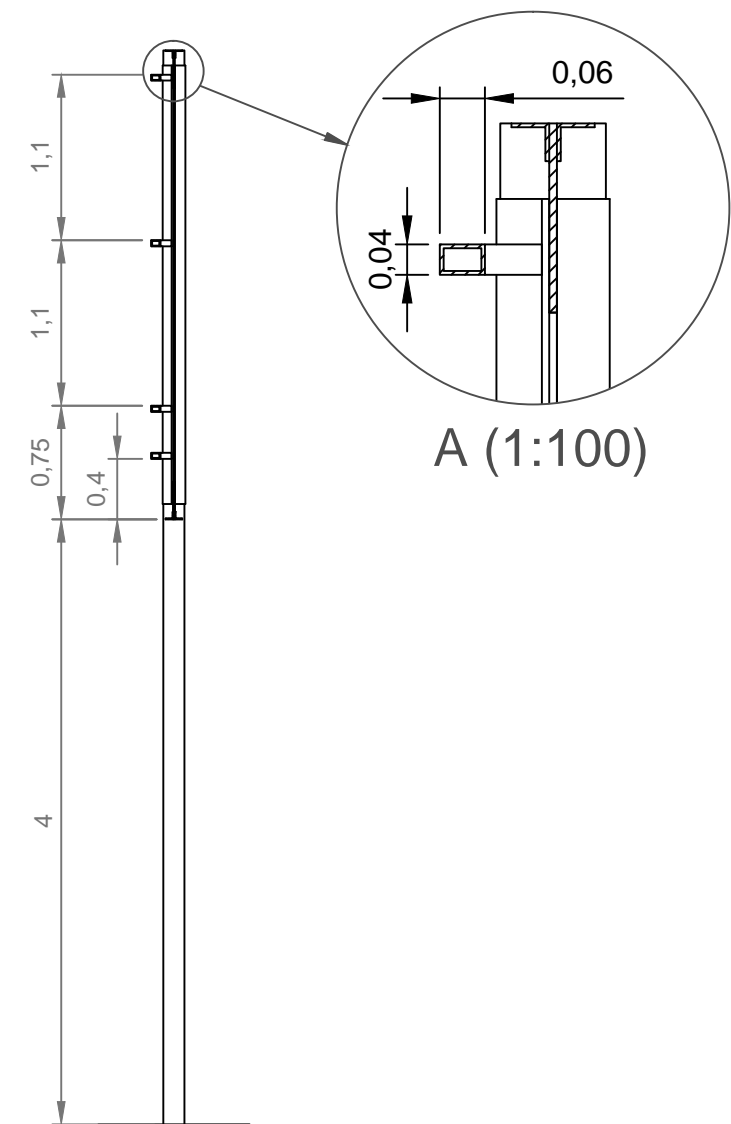
Nº plànol: 5

Substitueix a:


Especialitat: EI

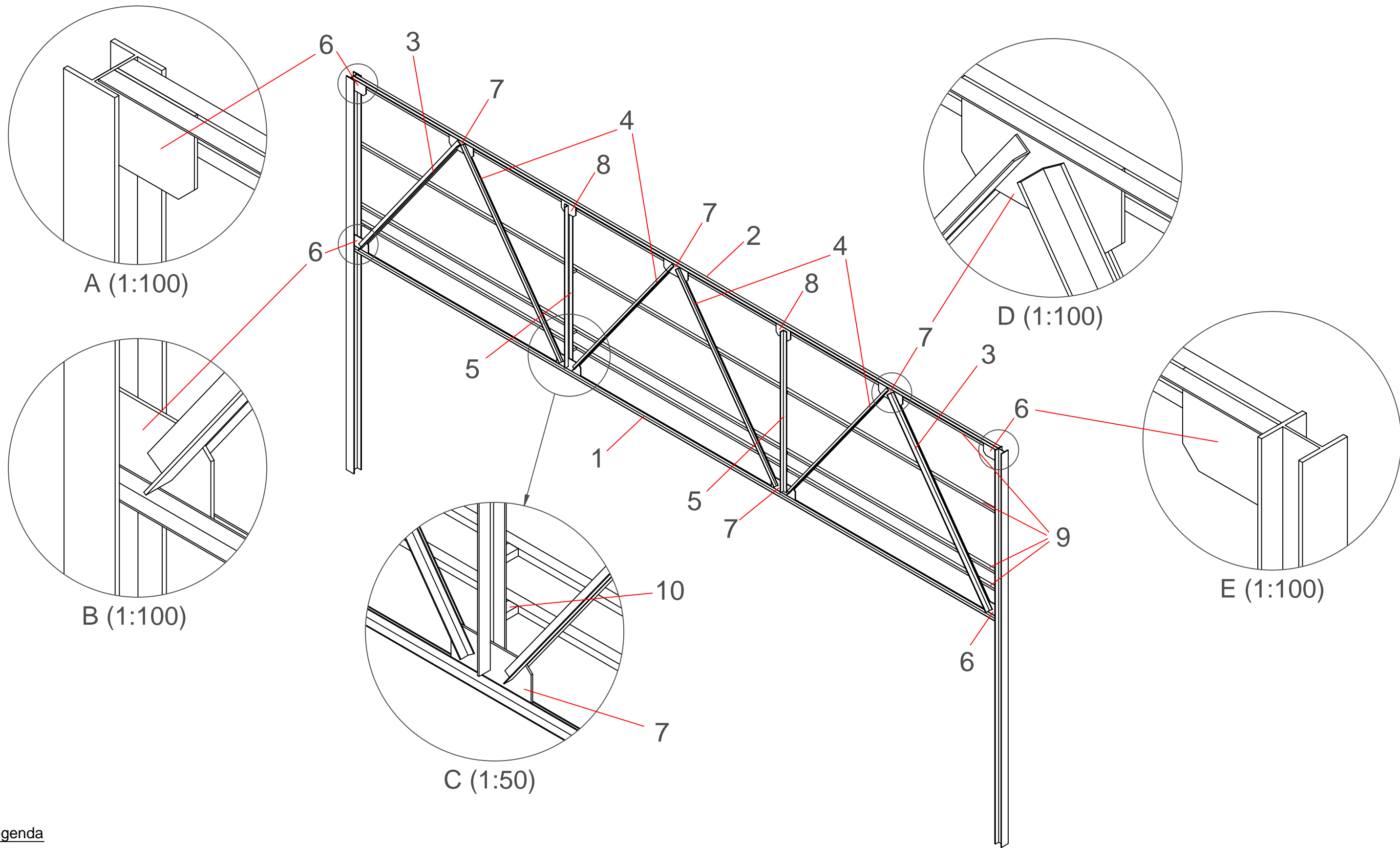


TALL AA'




B (1:100)

	Data	Nom	Cognom	 Escola politècnica Superior
Dibuixat	23/04/2015	NORBERT	FURTIÀ	
Compro.	03/09/2015	XAVIER	ESPINACH	
Escala	ENCAVALLADA WARREN DE LA NAU INDUSTRIAL			Nº plànol: 6
1/10				Substitueix a:
				Especialitat: EI

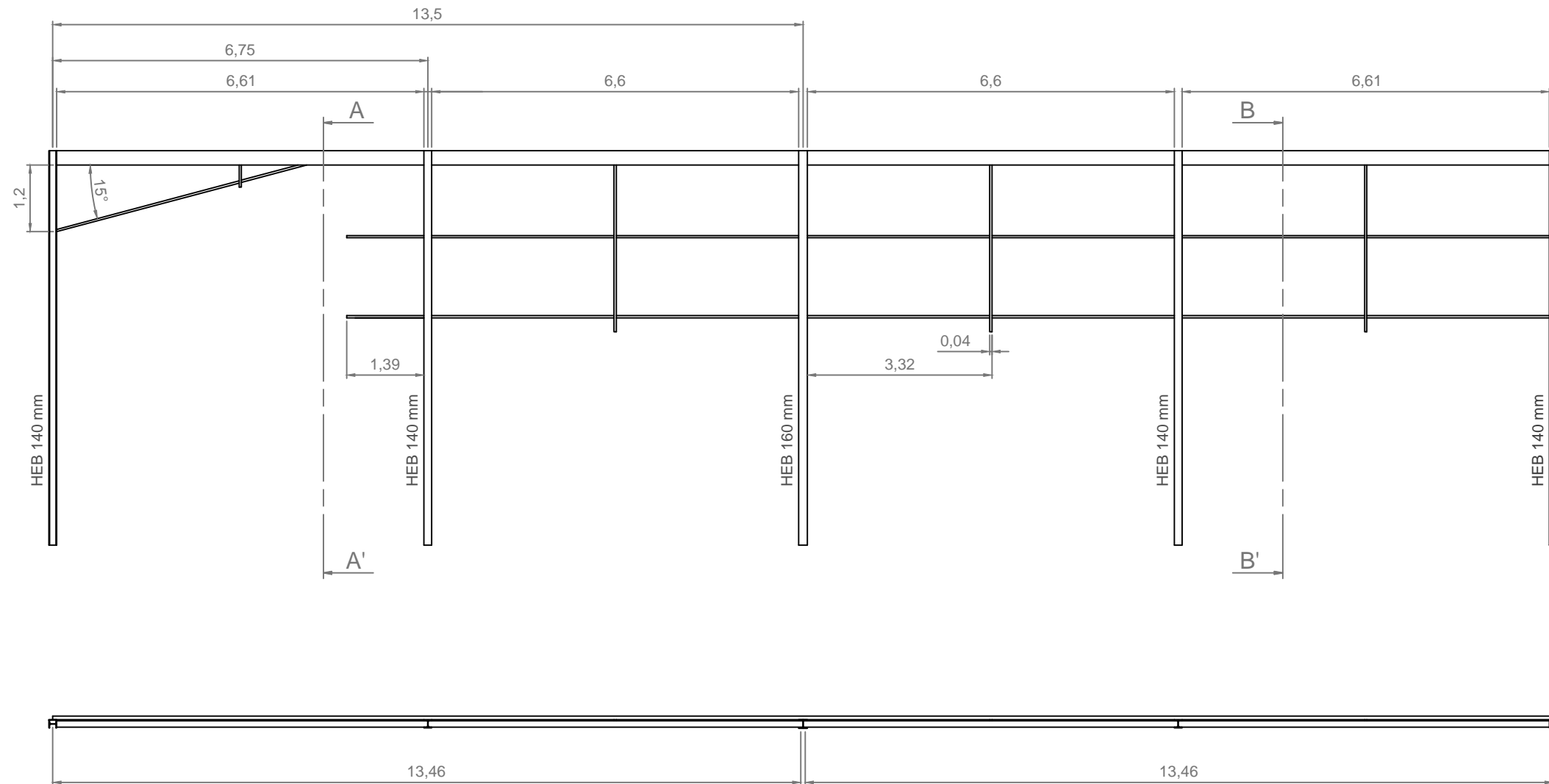
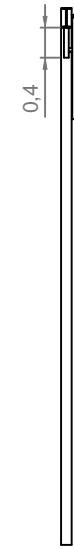


Llegenda

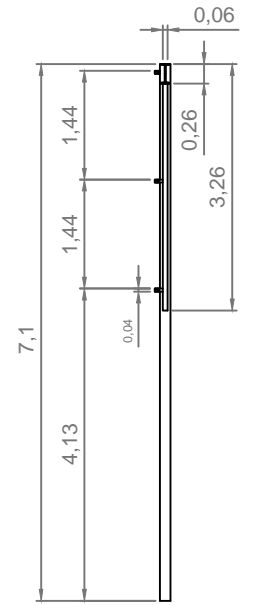
- 1 - Cordó inferior
- 2 - Cordó superior
- 3 - Diagonals de l'extrem
- 4 - Diagonals internes
- 5 - Muntants verticals
- 6 - Platines de l'extrem (nusos)
- 7 - Platines de les diagonals (nusos)
- 8 - Platines superiors del muntants (nusos)
- 9 - Suports de la coberta
- 10 - Unions entre els suports de coberta i els muntants o pilars


	Data	Nom	Cognom	 Escola politècnica Superior
Dibuixat	23/04/2015	NORBERT	FURTIÀ	
Compro.	03/09/2015	XAVIER	ESPINACH	
Escala	DETALLS ENCAVALLADA WARREN			Nº plànol: 7
1/15				Substitueix a:
				Especialitat: EI

TALL AA'

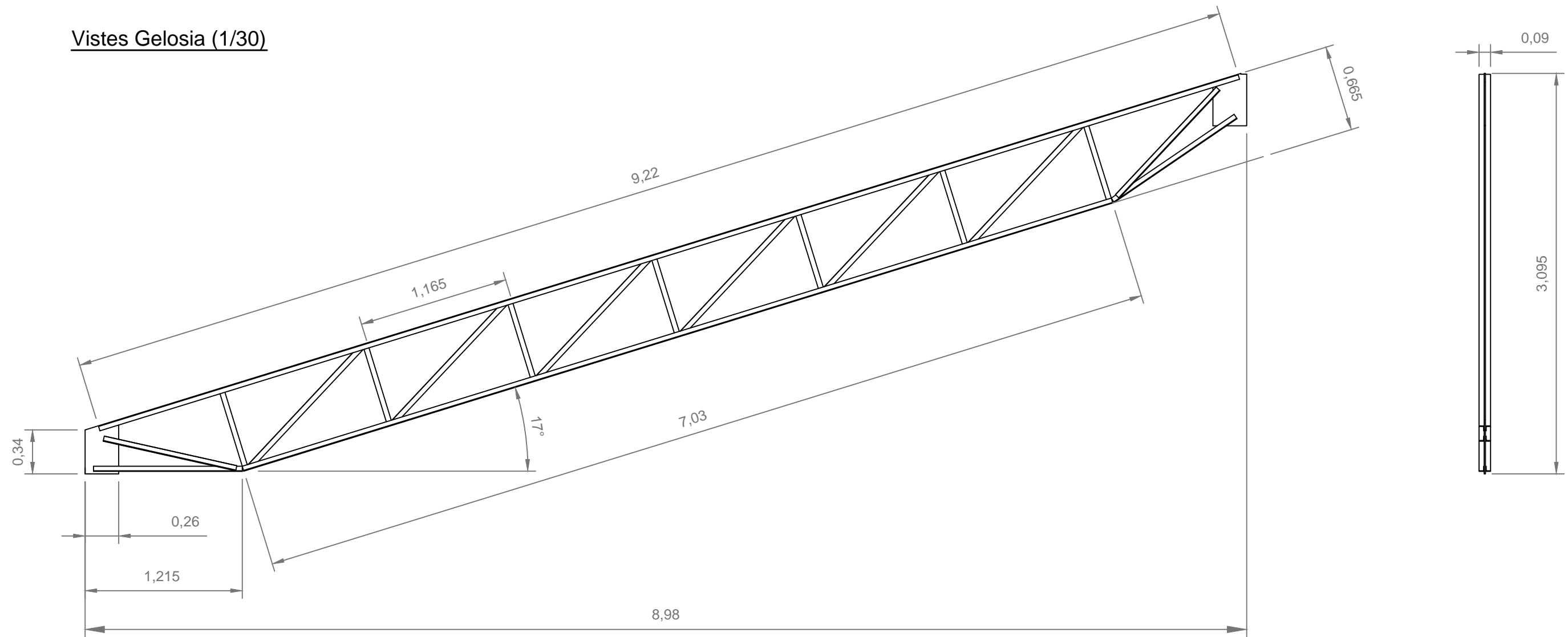


TALL BB'

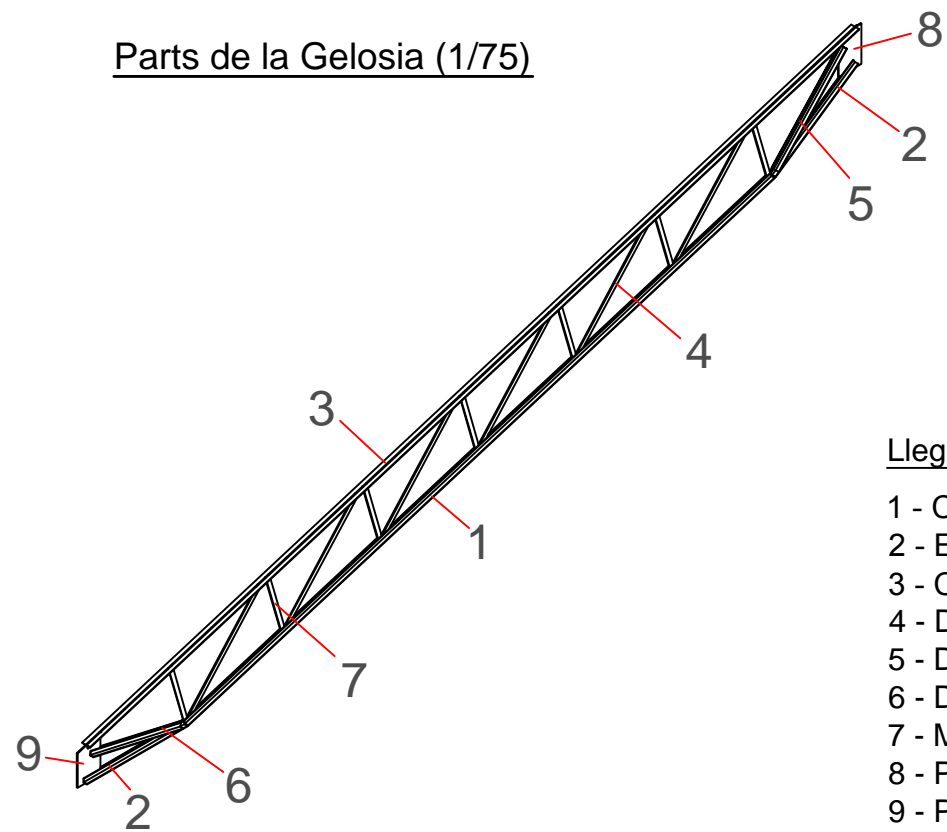


	Data	Nom	Cognom	 Escola politècnica Superior
Dibuixat	23/04/2015	NORBERT	FURTIÀ	
Compro.	03/09/2015	XAVIER	ESPINACH	
Escala	PÒRTIC DE LA FAÇANA NORD			Nº plànol: 8
1/100				Substitueix a:
				Especialitat: EI

Vistes Gelosia (1/30)



Parts de la Gelosia (1/75)

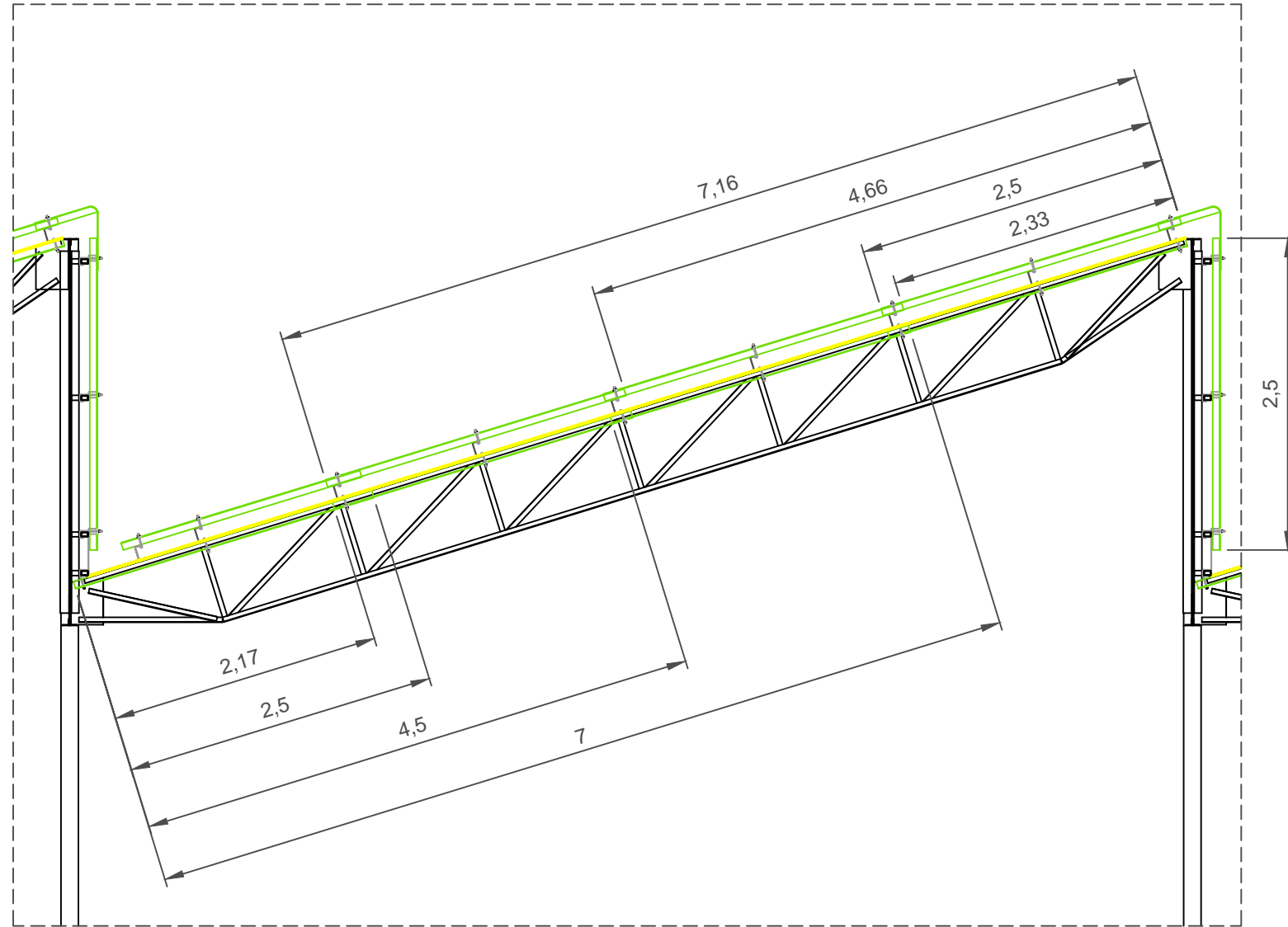


Llegenda

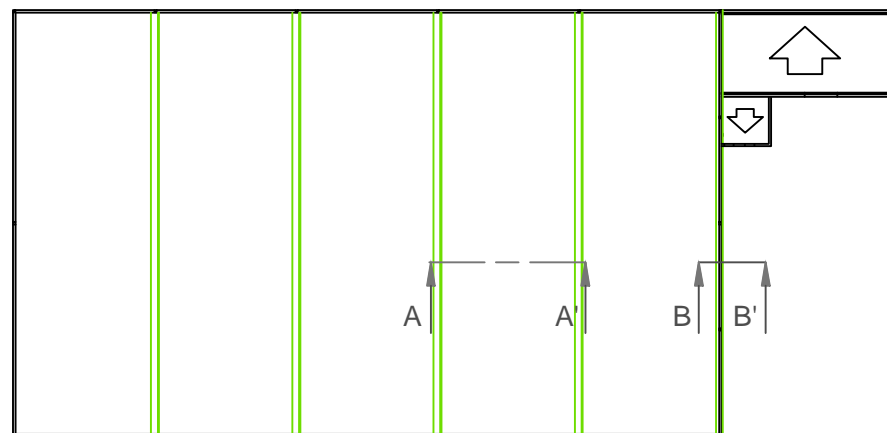
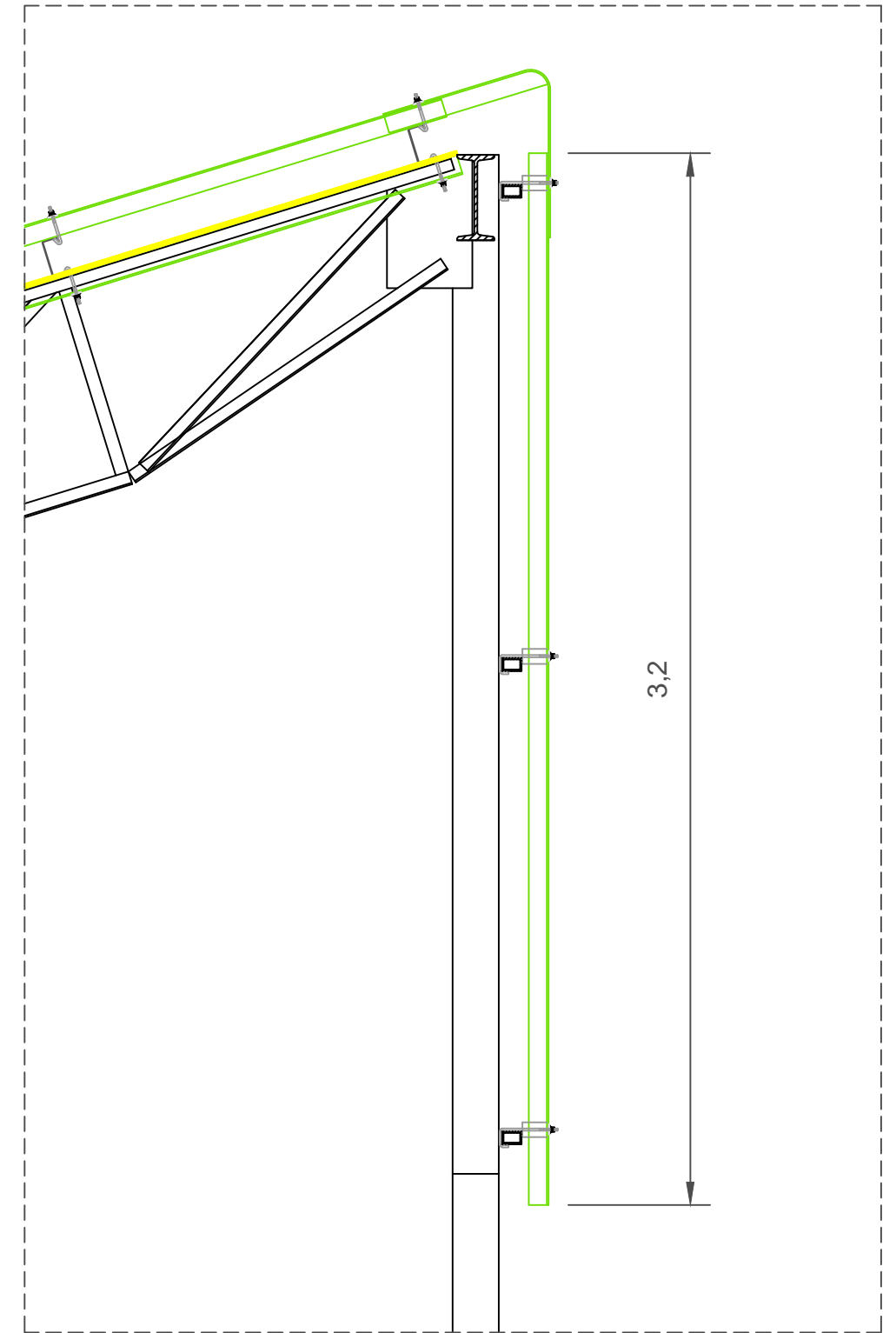
- 1 - Cordó inferior
- 2 - Extrems del cordó inferior
- 3 - Cordó superior
- 4 - Diagonals internes
- 5 - Diagonal de l'extrem dret
- 6 - Diagonal de l'extrem esquerre
- 7 - Muntants
- 8 - Platina extrem dret
- 9 - Platina extrem esquerre


	Data	Nom	Cognom	Escola politècnica Superior
Dibuixat	23/04/2015	NORBERT	FURTIÀ	
Compro.	04/06/2015	DAVID	GRABALOSA	
Escala	PARTS I DIMENSIONS DE LA GELOSIA			Nº plànol: 9
-				Substitueix a:
				Especialitat: EI

TALL A-A' (1:50). DIMENSIONS DELS TANCAMENTS DE LA DENT DE SERRA

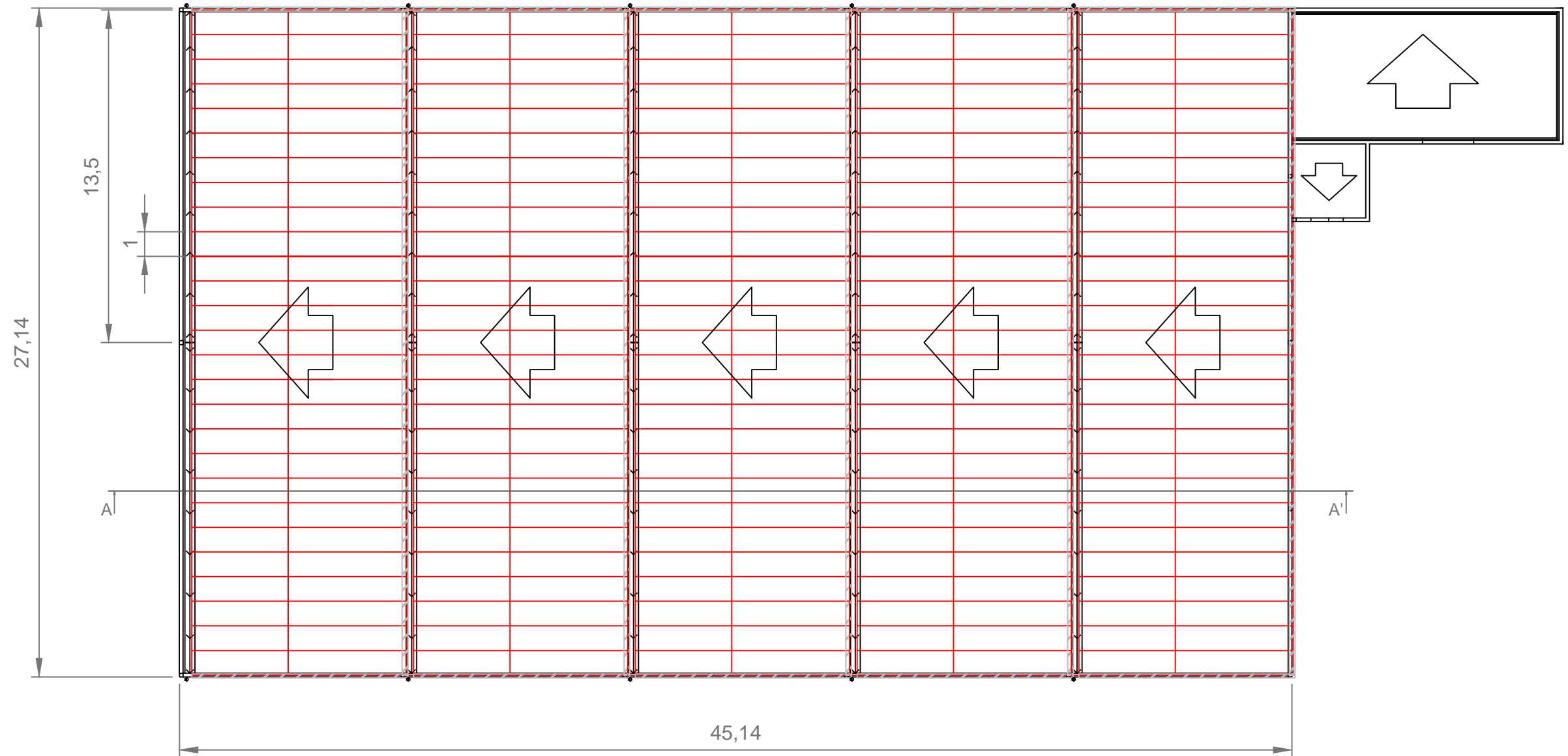
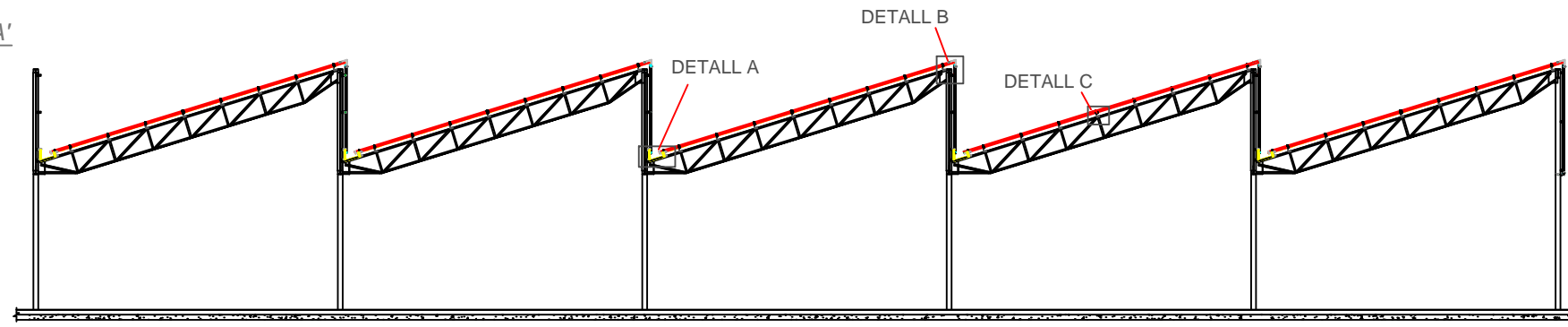


TALL B-B' (1:20) . DIMENSIONS DEL TANCAMENT TRANSLÚCID DE LA FACANA NORD



	Data	Nom	Cognom	 Escola politècnica Superior
Dibuixat	23/04/2015	NORBERT	FURTIÀ	
Compro.	03/09/2015	XAVIER	ESPINACH	
Escala	DIMENSIONS I DETALLS DE LA COBERTA ACTUAL			Nº plànol: 10
-				Substitueix a:
				Especialitat: EI

TALL AA'



LLEJENDA

- Plaques de poliuretà
 - Remats de la coberta
 - Canal i direcció d'evacuació de l'aigua
 - Direcció del pendent de la coberta
 - Baixants de recollida d'aigües pluvials
- Veure detalls (A, B i C) en el plànol nº 12

	Data	Nom	Cognom
Dibuixat	23/04/2015	NORBERT	FURTIÀ
Compro.	03/09/2015	XAVIER	ESPINACH



Escola politècnica Superior

Escala
1/200

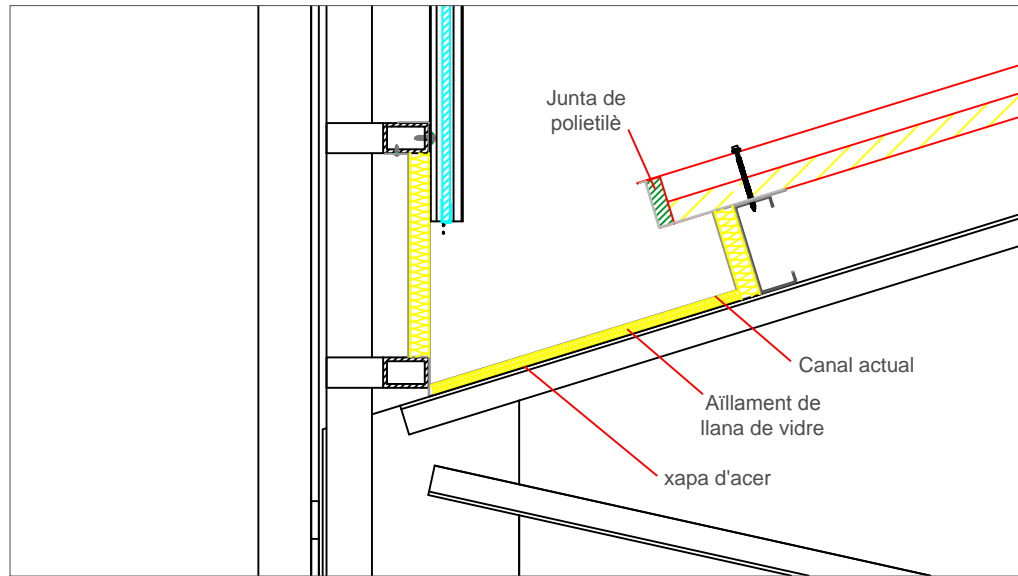
PLANTA DE LA NOVA COBERTA

Nº plànol: 11

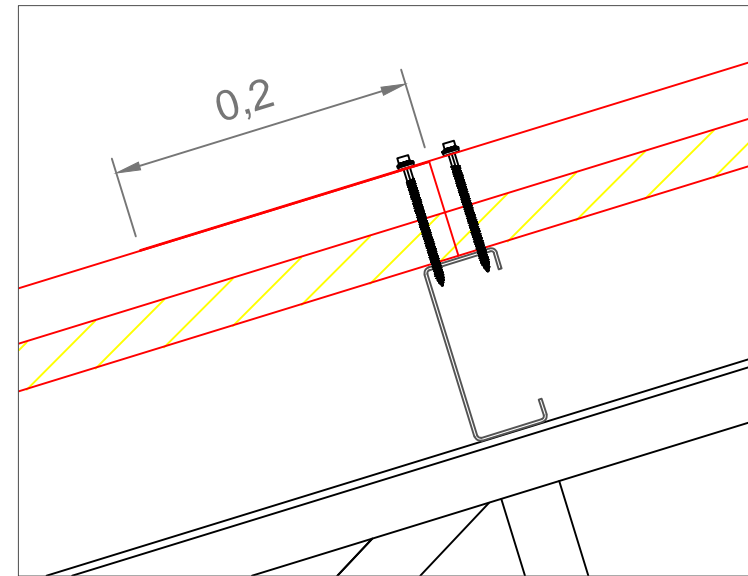
Substitueix a:

Especialitat: EI

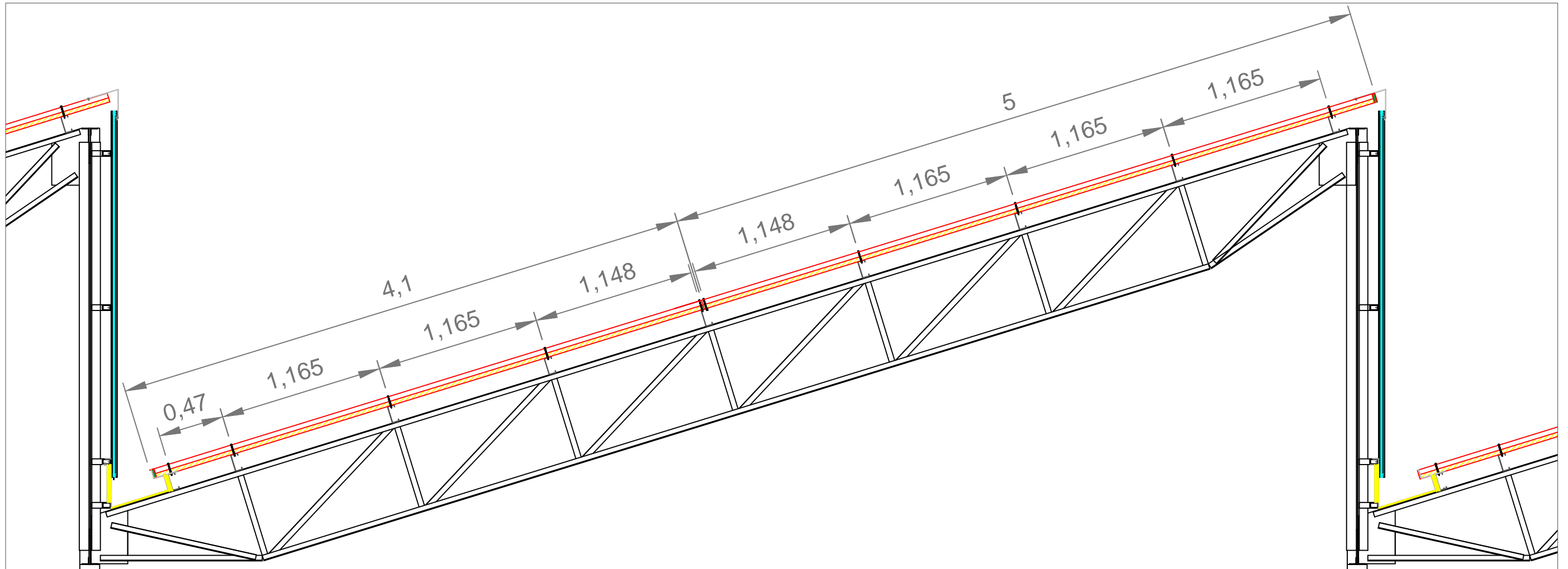
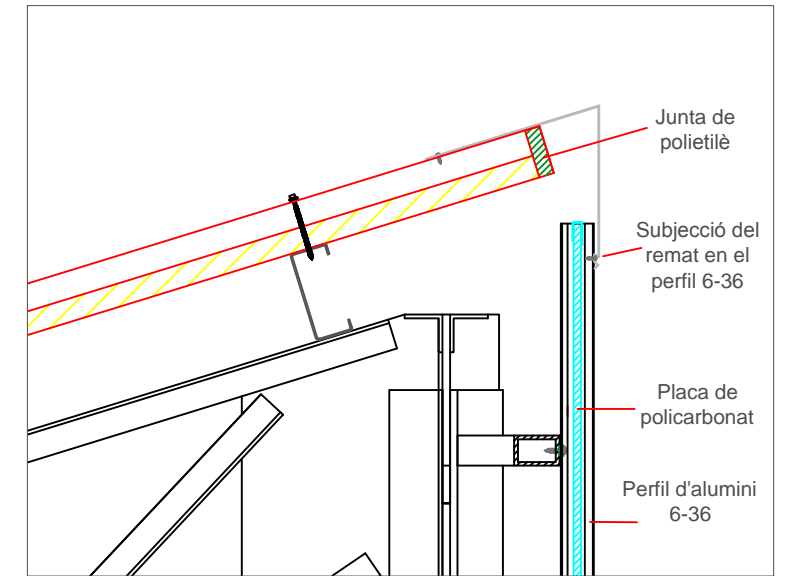
DETALL A (1:10). DOBLE CANAL



DETALL B (1:5). SOLAPAMENT ENTRE PLAQUES I SUBJECCIÓ DOBLE

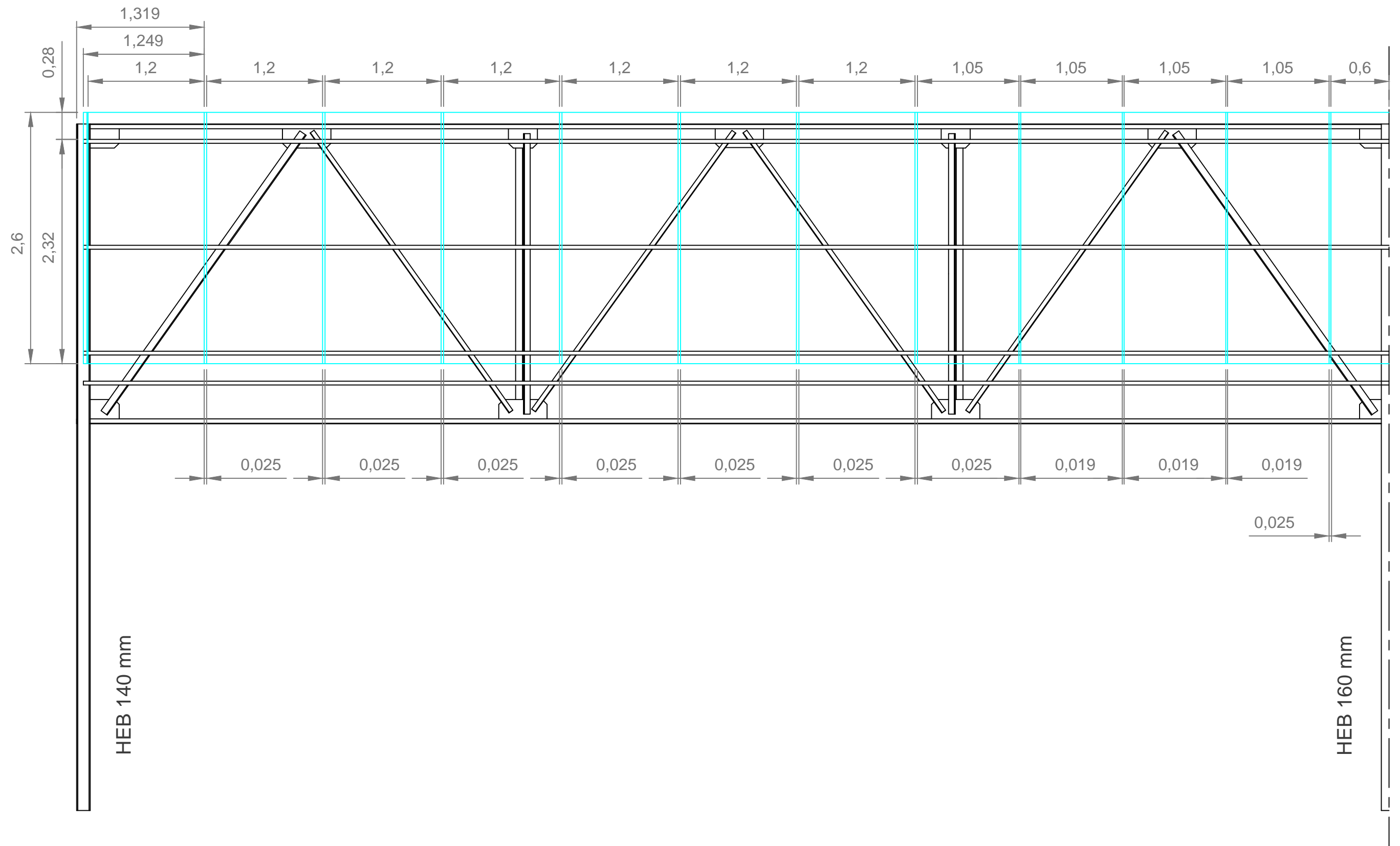



DETALL C (1:10). SUBJECCIÓ REMAT CARENER



DETALL D (1:30). FALDÓ DE LA COBERTA

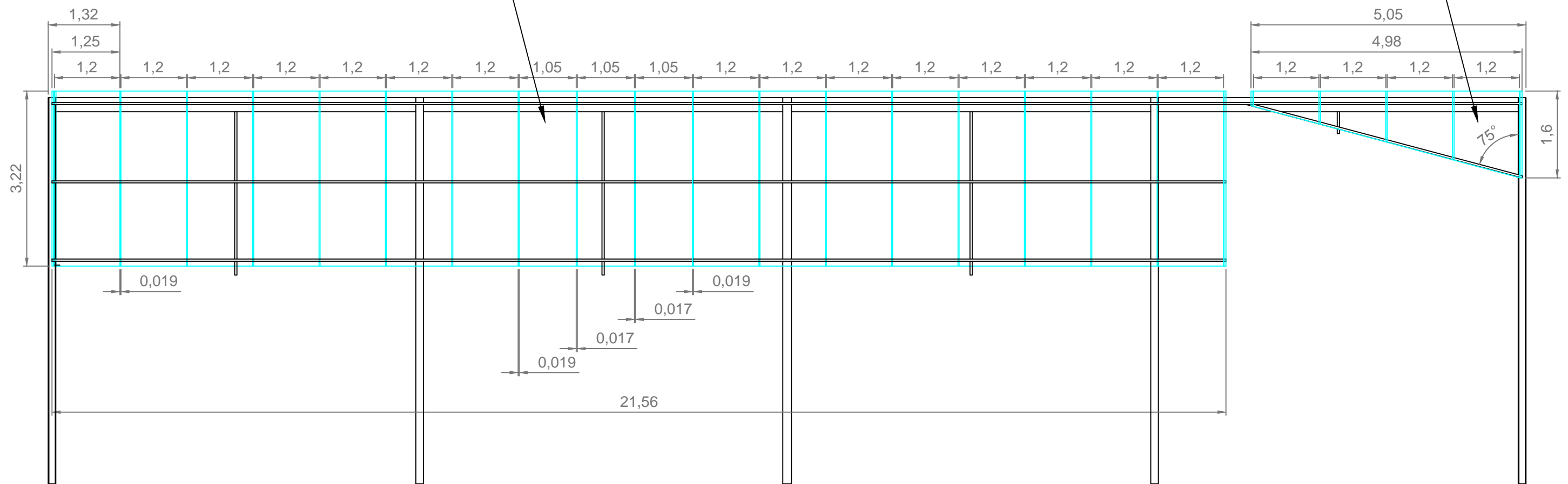
	Data	Nom	Cognom	Escola politècnica Superior
Dibuixat	23/04/2015	NORBERT	FURTIÀ	
Compro.	03/09/2015	XAVIER	ESPINACH	
Escala	DETALLS DE LA NOVA COBERTA			Nº plànol: 12
-				Substitueix a:
				Especialitat: EI




	Data	Nom	Cognom	 Escola politècnica Superior
Dibuixat	23/05/2015	NORBERT	FURTIÀ	
Compro.	03/09/2015	XAVIER	ESPINACH	
Escala	DISTRIBUCIÓ DE LES PLAQUES DEL TANCAMENT TRANSLÚCID DE FAÇANA DE LES DENTS DE SERRA			Nº plànol: 13
1/40				Substitueix a:
				Especialitat: EI

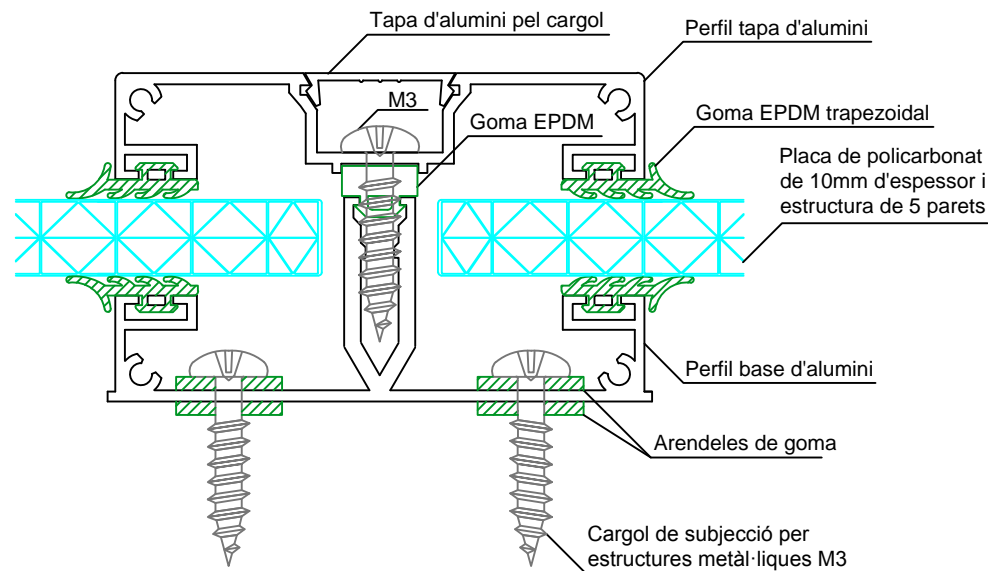
TANCAMENT DE FAÇANA TRANSLÚCID PRINCIPAL

TANCAMENT DE FAÇANA TRANSLÚCID SECUNDARI

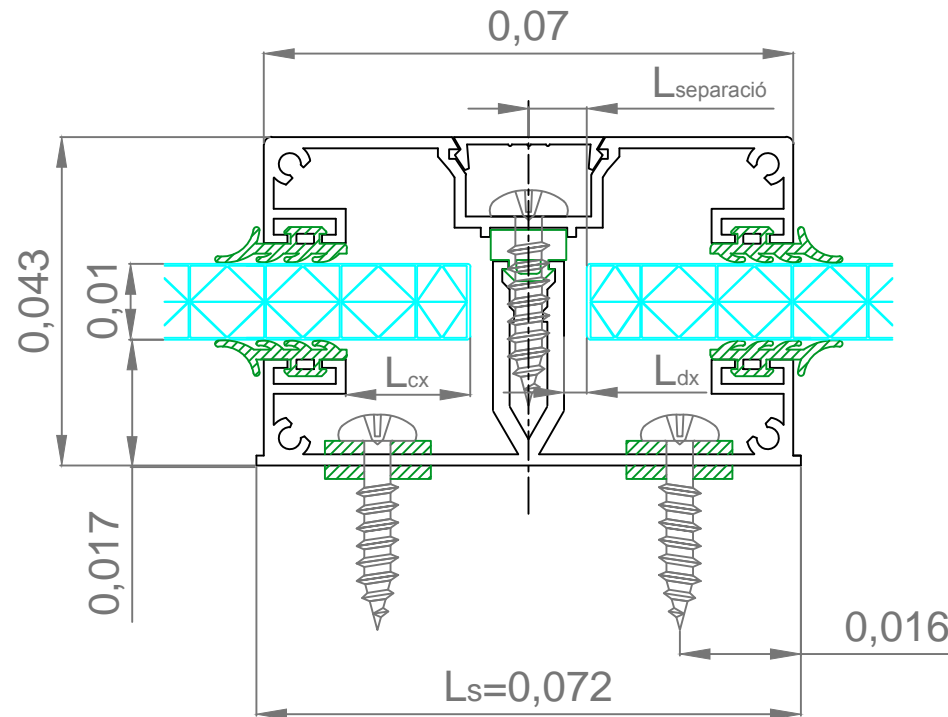


	Data	Nom	Cognom	 Escola politècnica Superior
Dibuixat	23/05/2015	NORBERT	FURTIÀ	
Compro.	03/09/2015	XAVIER	ESPINACH	
Escala	DISTRIBUCIÓ DE LES PLAQUES DEL TANCAMENT TRANSLÚCID DE LA FAÇANA NORD DE LA NAU INDUSTRIAL			Nº plànol: 14
1/75				Substitueix a:
				Especialitat: EI

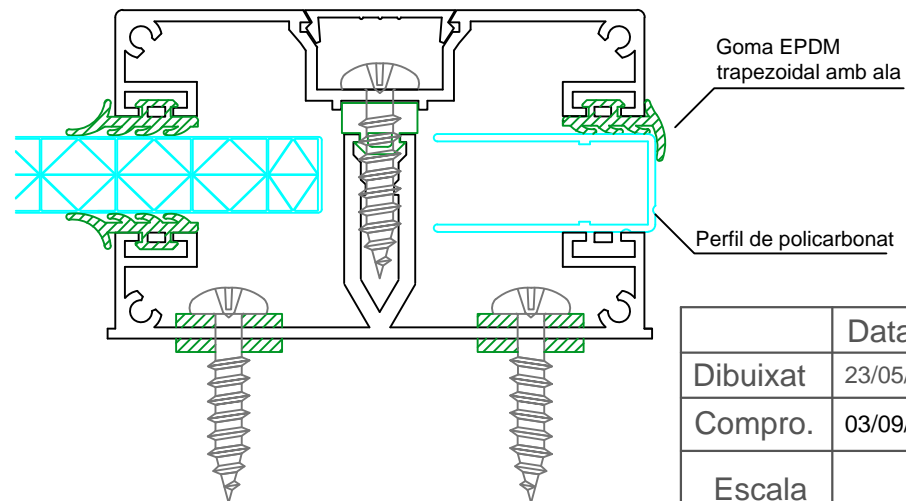
DETALL 1. DENOMINACIÓ DELS ELEMENTS DEL SUPORT




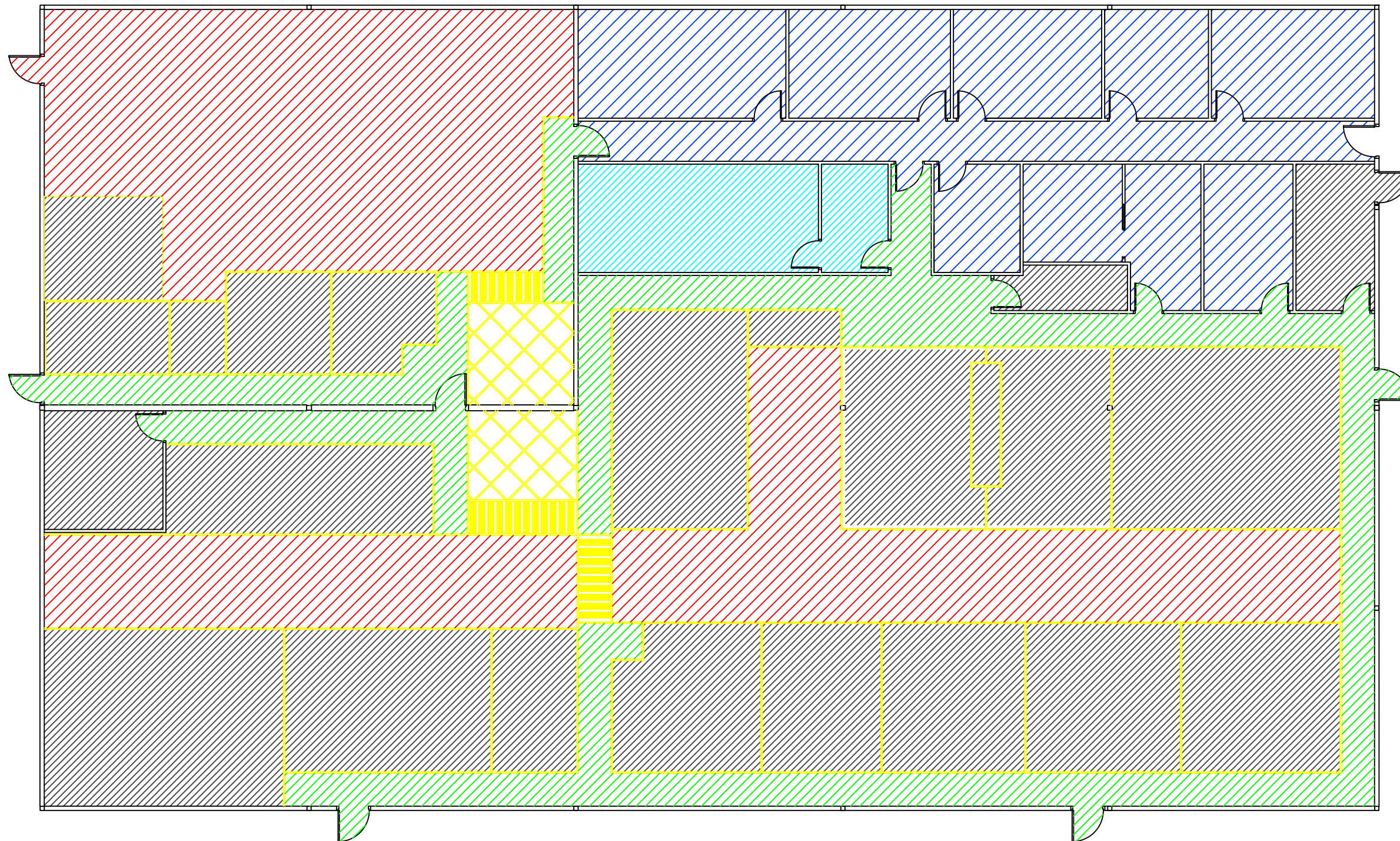
DETALL 2. DIMENSIONS DEL SUPORT



DETALL 3. PERFIL DE SUBJECCIÓ DE L'EXTREM




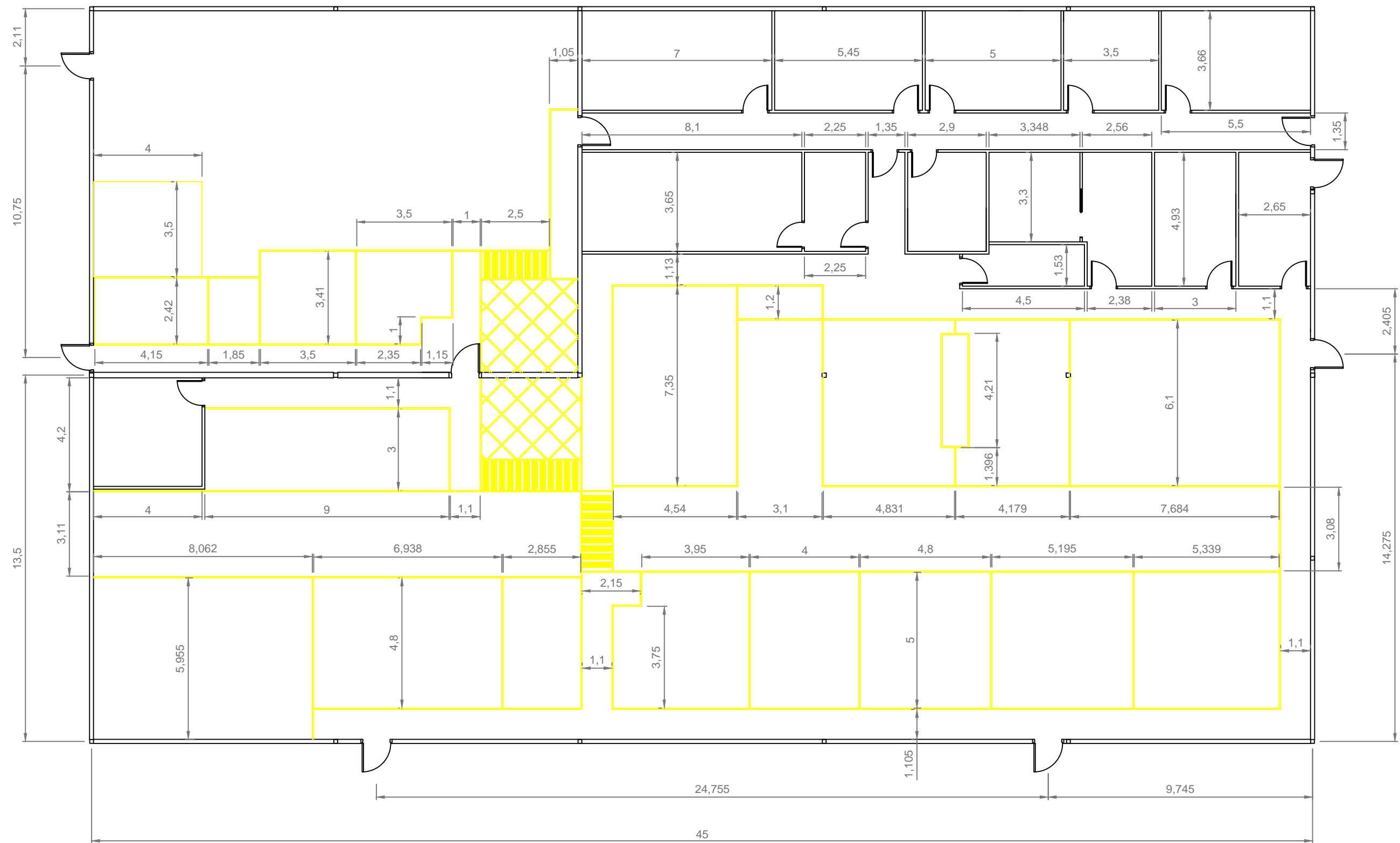
	Data	Nom	Cognom	 Escola politècnica Superior
Dibuixat	23/05/2015	NORBERT	FURTIÀ	
Compro.	03/09/2015	XAVIER	ESPINACH	
Escala E 1:1	DETALLS PERFILS ALUMINI 6-36			N° plànol: 15 Substitueix a: Especialitat: EI




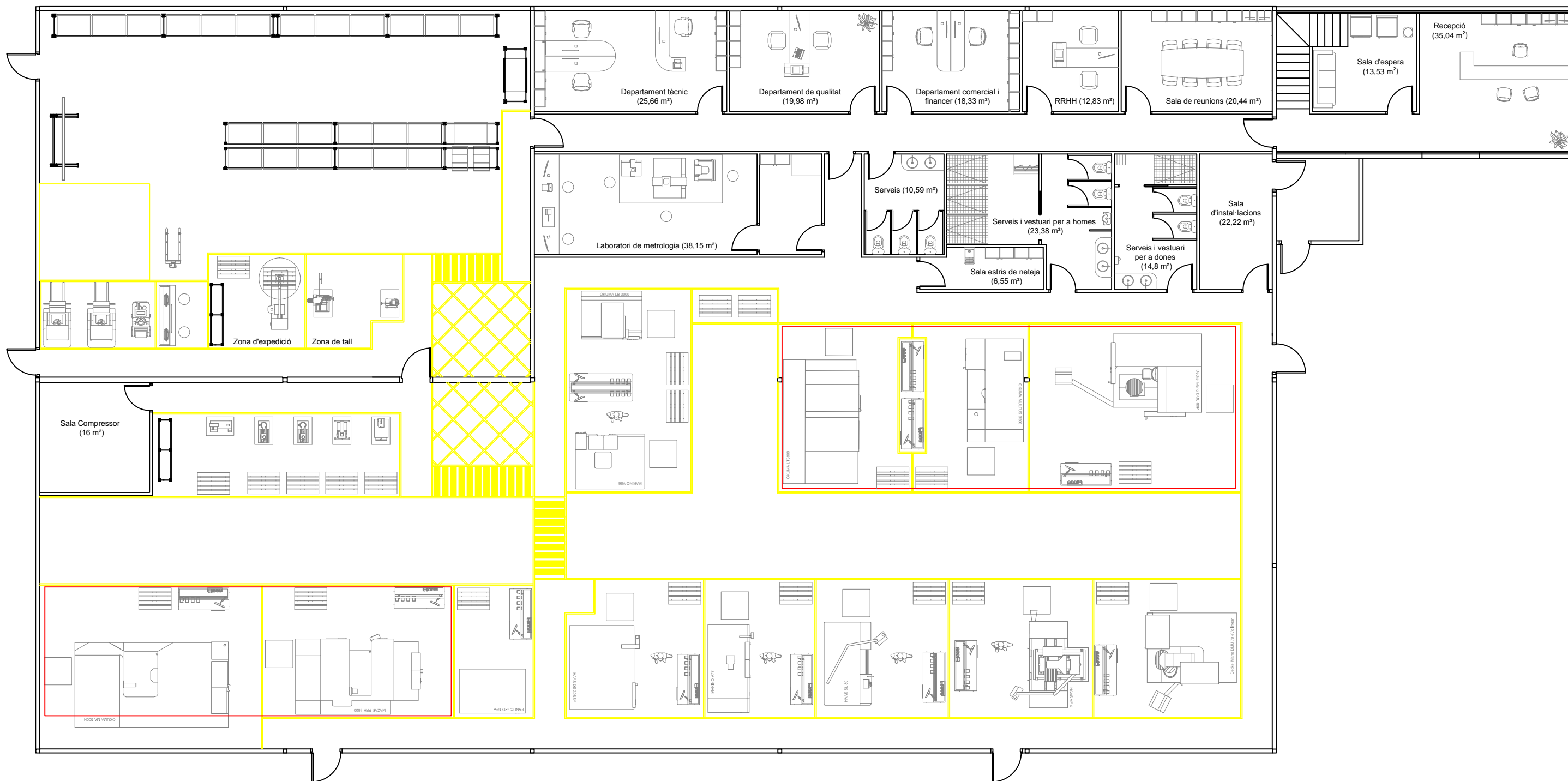
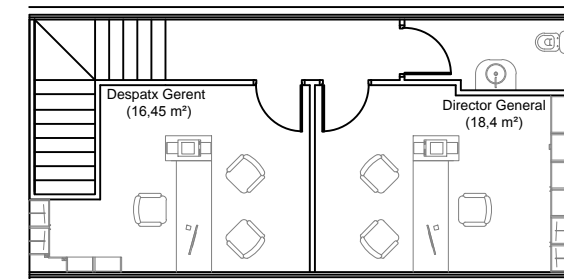
LLEJENDA REVESTIMENT DEL PAVIMENT

- Vies de circulació de trànsit de vehicles
- Senyalització del paviment i franjes de separació
- Via de circulació i evacuació per a persones
- Àrees de treball i sales
- Zona del paviment amb revestiment antiestàtic
- Zona amb revestiment superficial de gres

	Data	Nom	Cognom	 Escola politècnica Superior
Dibuixat	23/04/2015	NORBERT	FURTIÀ	
Compro.	03/09/2015	XAVIER	ESPINACH	
Escala 1/150	DIFERENCIACIÓ DE L'ACABAT EN EL PAVIMENT			Nº plànol: 16
				Substitueix a:
				Especialitat: El



	Data	Nom	Cognom	 Escola politècnica Superior
Dibuixat	23/04/2015	NORBERT	FURTIÀ	
Compro.	03/09/2015	XAVIER	ESPINACH	
Escala 1/150	DIMENSIONS DEL LAYOUT DE LA NAU INDUSTRIAL			N° plànol: 17 Substitueix a: Especialitat: EI



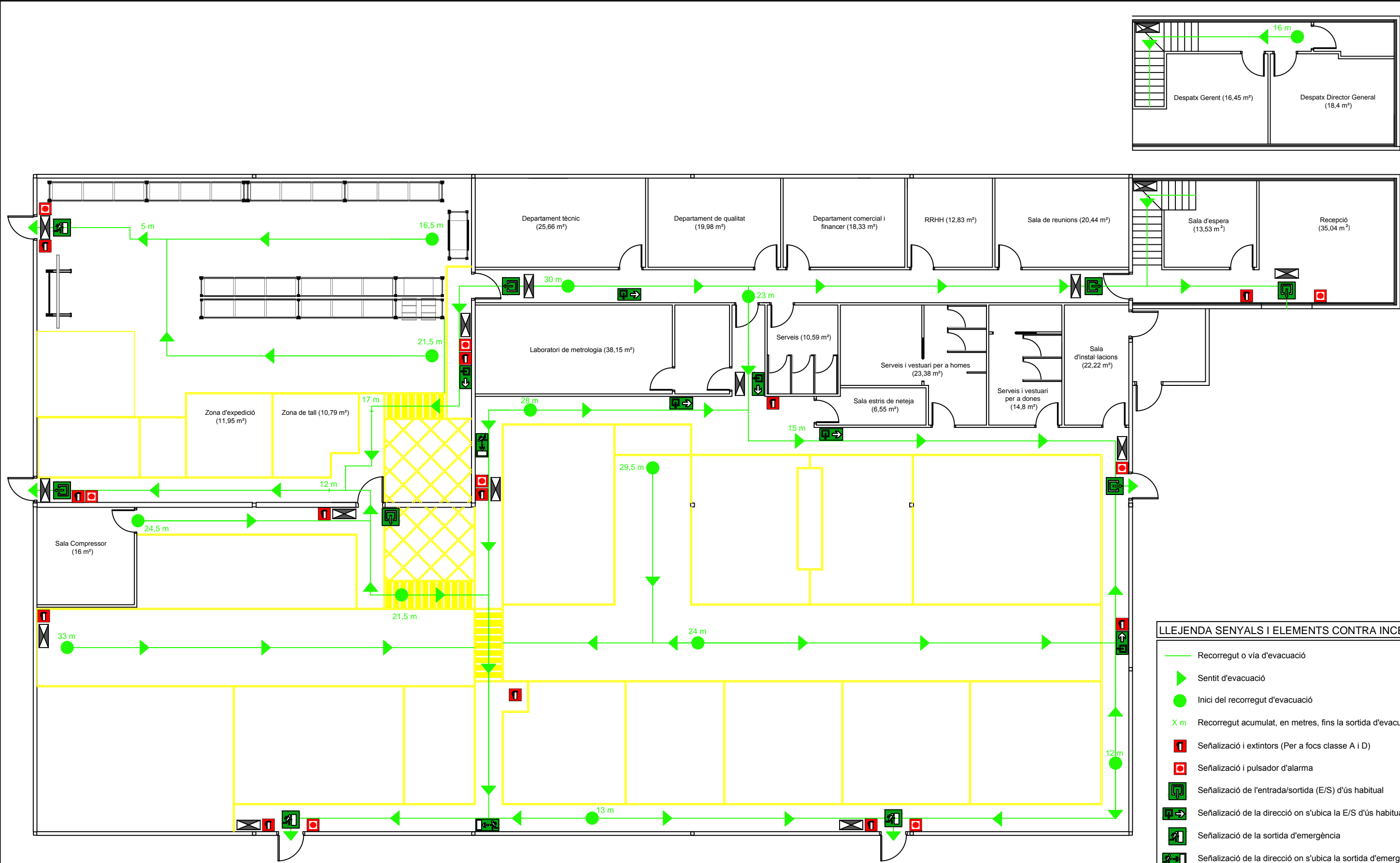
LLEJENDA	
	Ubicació i abast del sistema de pont grua
	Senyalització del paviment i franjes de separació
	Mobles, màquines i elements auxiliars
	Elements constructius i estanteries

	Data	Nom	Cognom
Dibuixat	23/04/2015	NORBERT	FURTIÀ
Compro.	03/09/2015	XAVIER	ESPINACH



Escola politècnica Superior

Escala 1/150	DISTRIBUCIÓ EN PLANTA DE LA FÀBRICA	Nº plànol: 18
		Substitueix a: Especialitat: EI



LLEJENDA SENYALS I ELEMENTS CONTRA INCENDIS

- Recorregut o via d'evacuació
- ▶ Sentit d'evacuació
- Inici del recorregut d'evacuació
- X m Recorregut acumulat, en metres, fins la sortida d'evacuació
- Señalització i extintors (Per a focs classe A i D)
- Señalització i pulsador d'alarma
- ◻ Señalització de l'entrada/sortida (E/S) d'ús habitual
- ◻ Señalització de la direcció on s'ubica la E/S d'ús habitual
- ◻ Señalització de la sortida d'emergència
- ◻ Señalització de la direcció on s'ubica la sortida d'emergència
- ◻ Señalització de l'enllumenat d'emergència

	Data	Nom	Cognom
Dibuixat	23/04/2015	NORBERT	FURTIÀ
Compro.	03/09/2015	XAVIER	ESPINACH

Escola politècnica Superior

Escala 1/150	SENYALITZACIÓ DE LES INSTAL·LACIONS CONTRA INCENDIS	
		Nº plànol: 19
		Substitueix a:

Substitueix a:
Especialitat: EI