

Treball final de grau

Estudi: Grau en Enginyeria Elèctrica

Títol: Disseny planta fotovoltaica de 500 kW

Document: 2. Plànols

Alumne: Carlos Martínez León

Tutor: Lino Montoro

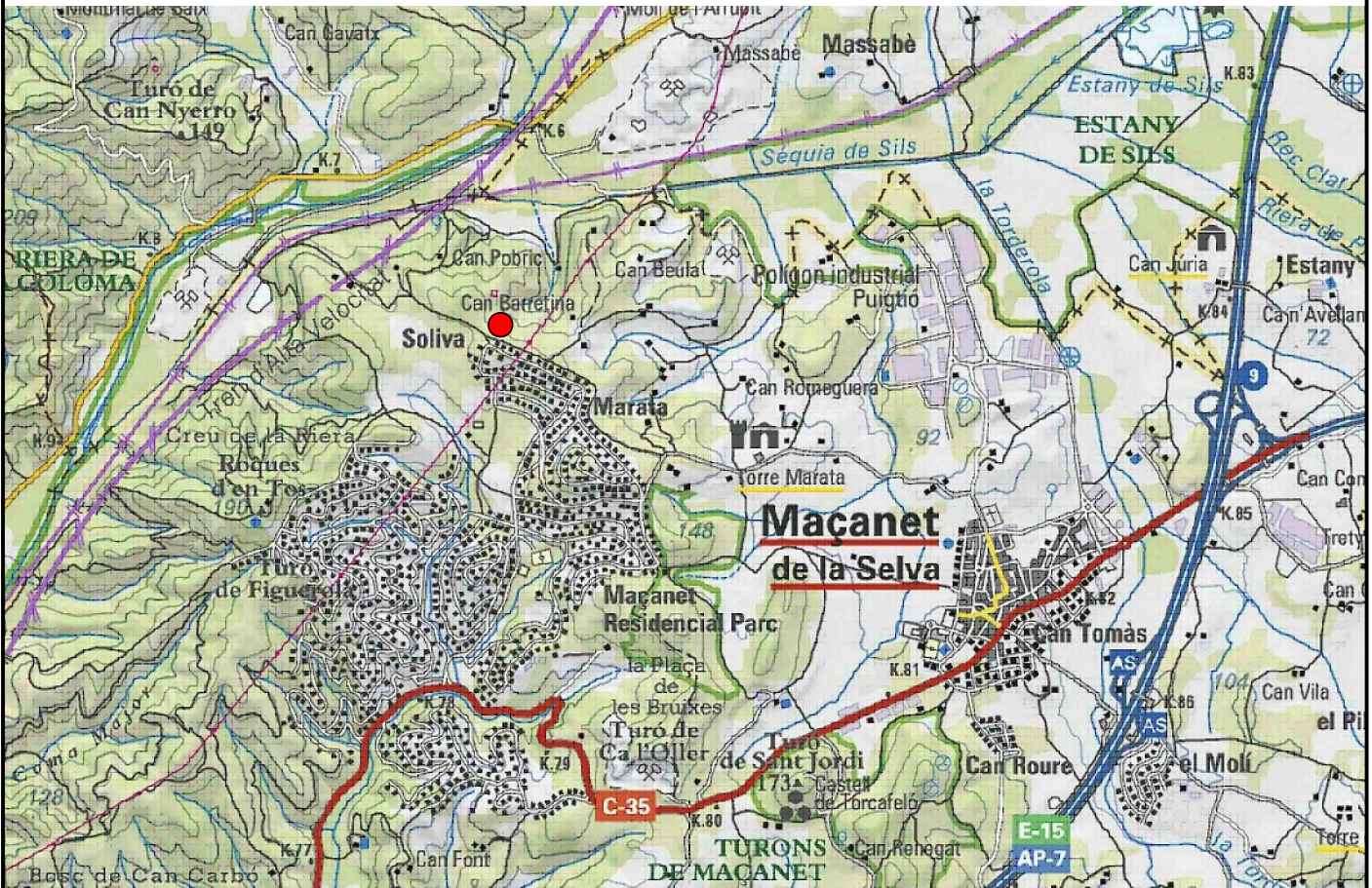
Departament: Enginyeria Mecànica i de la Construcció Industrial

Àrea: Coneixement de Màquines i Motors Tèrmics

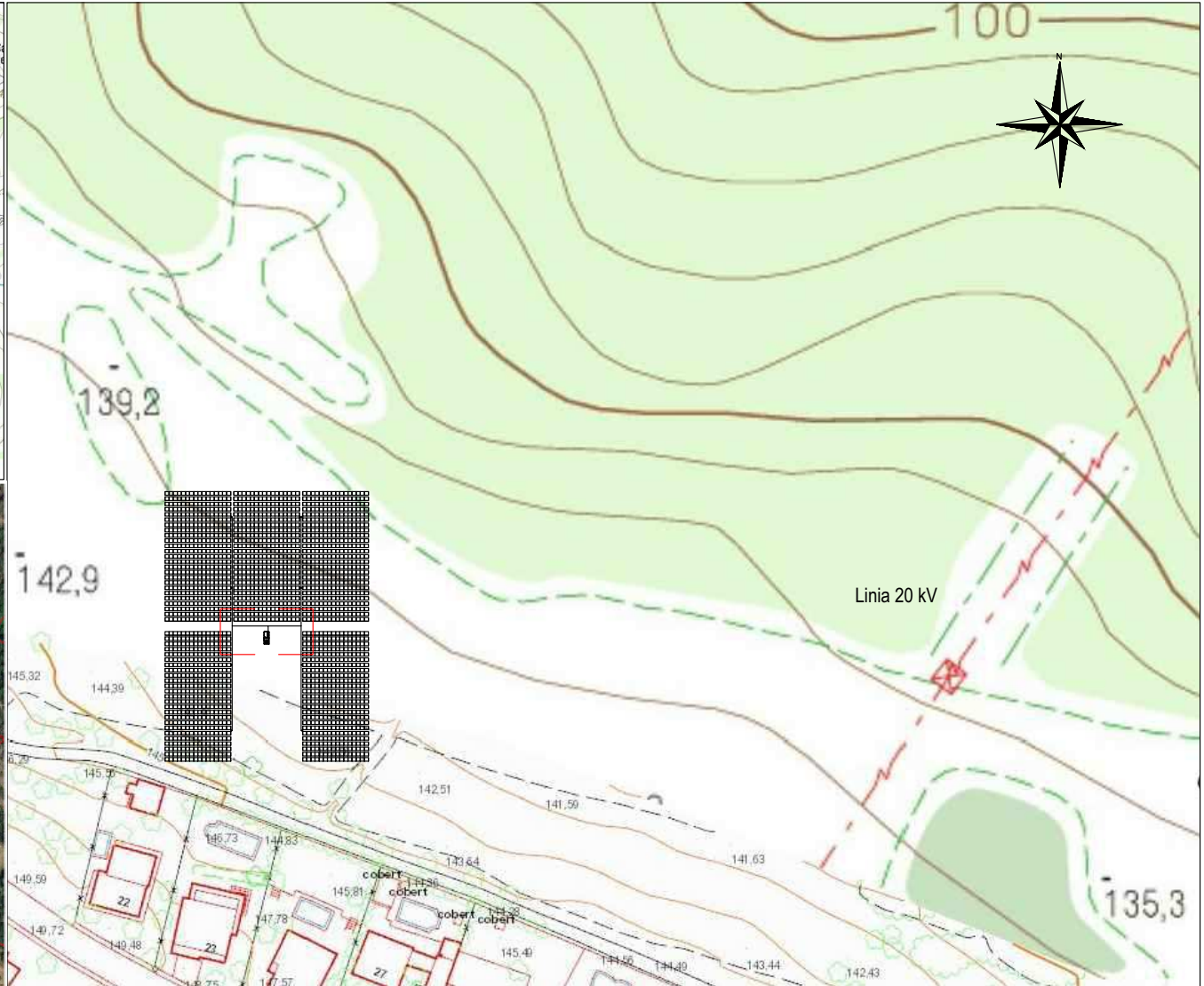
Convocatòria (mes/any) Setembre del 2015

Índex

1. Localització
2. Vista aèria
3. Cotes planta generació fotovoltaica
4. Esquema Unifilar
5. Detall esquema Unifilar
6. CFI 500 cotes interiors
7. CFI 500 cotes exteriors



	Data	Nom	Signatura	 UdG	Escola politècnica Superior GEE
Dibuixat	01/08/15	C.Martínez			
Compro.	01/08/15	C.Martínez			
Escala 1/10000	<h1>Localització</h1>				N° plànol 1 Substitueix a: Especialitat GEE

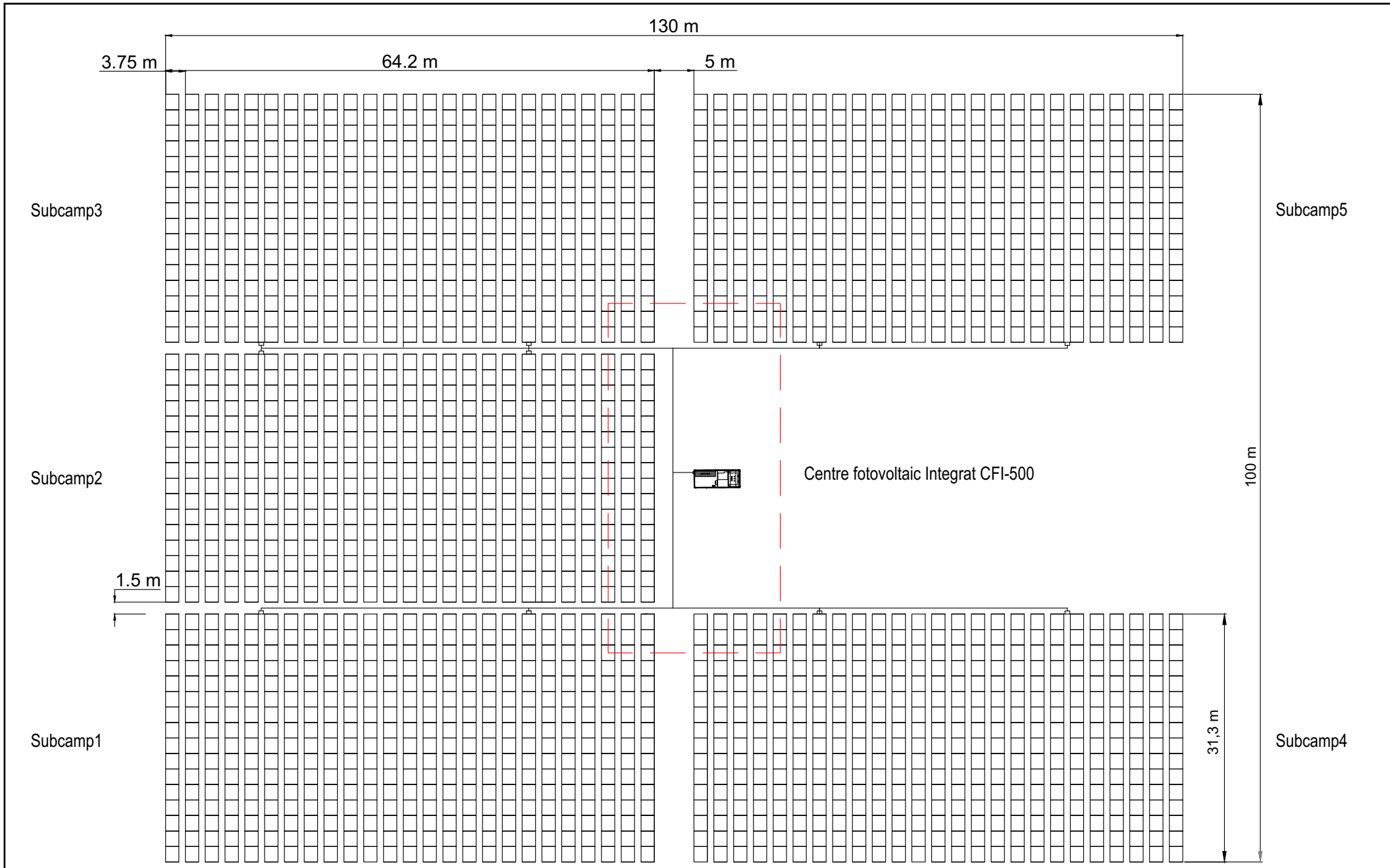



	Data	Nom	Signatura
Dibuixat	29/08/15	C.Martínez	
Compro.	29/08/15	C.Martínez	



Escola politècnica Superior

<p>Escala</p> <p>1/5000</p>	<p>Vista aèria</p>	<p>Nº plànol 2</p> <p>Substitueix a:</p> <p>Especialitat GEE</p>
-----------------------------	--------------------	--

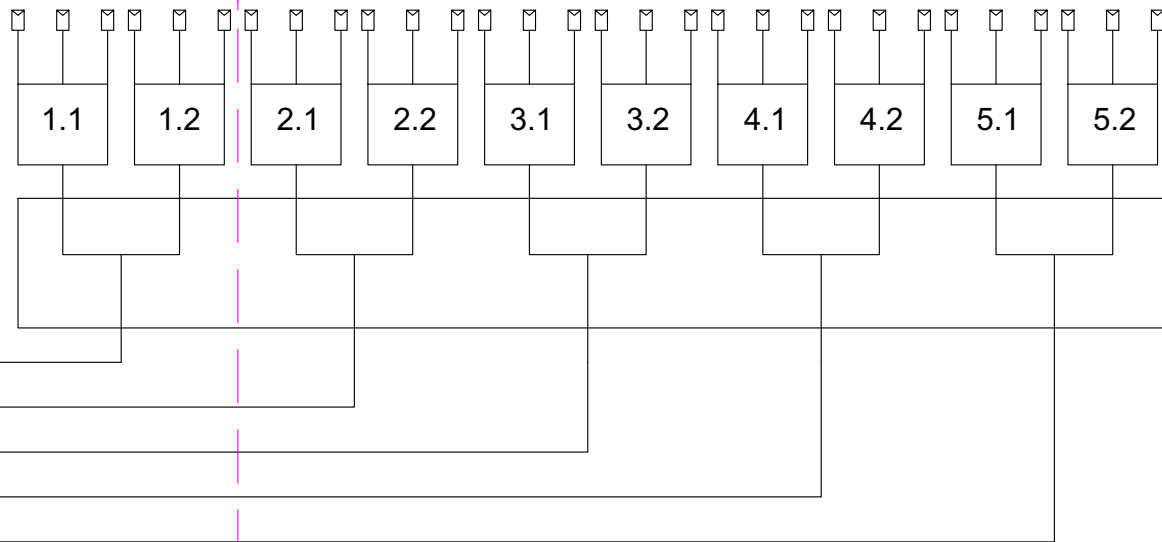


	Data	Nom	Signatura	 Escola politècnica Superior
Dibuixat	29/08/15	C.Martínez		
Compro.	29/08/15	C.Martínez		
Escala	Cotas planta generació fotovoltaica			Nº plànol 3
1/1000				Substitueix a:
				Especialitat GEE

Detall esquema unifilar plànol 5

Centre integrat fotovoltaic CFI-500


Subcamp 1 Subcamp 2 Subcamp 3 Subcamp 4 Subcamp 5



Mòduls fotovoltaics

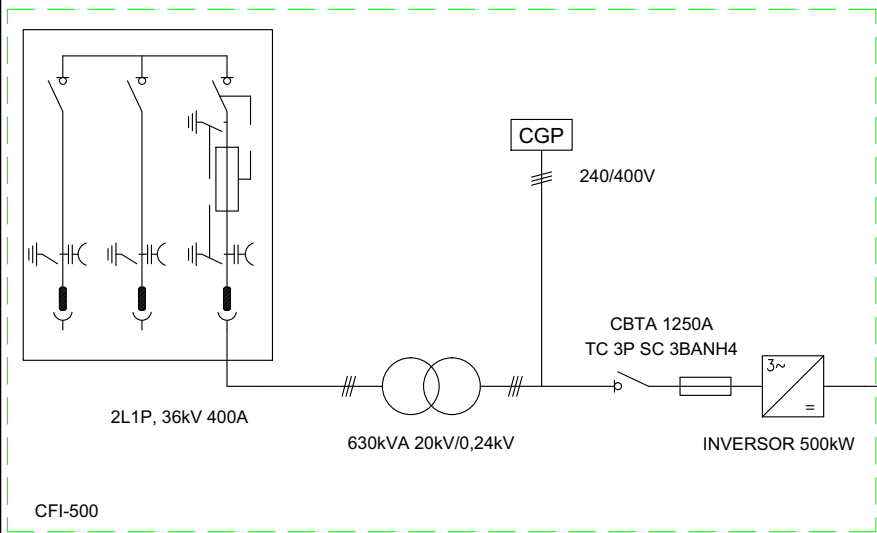
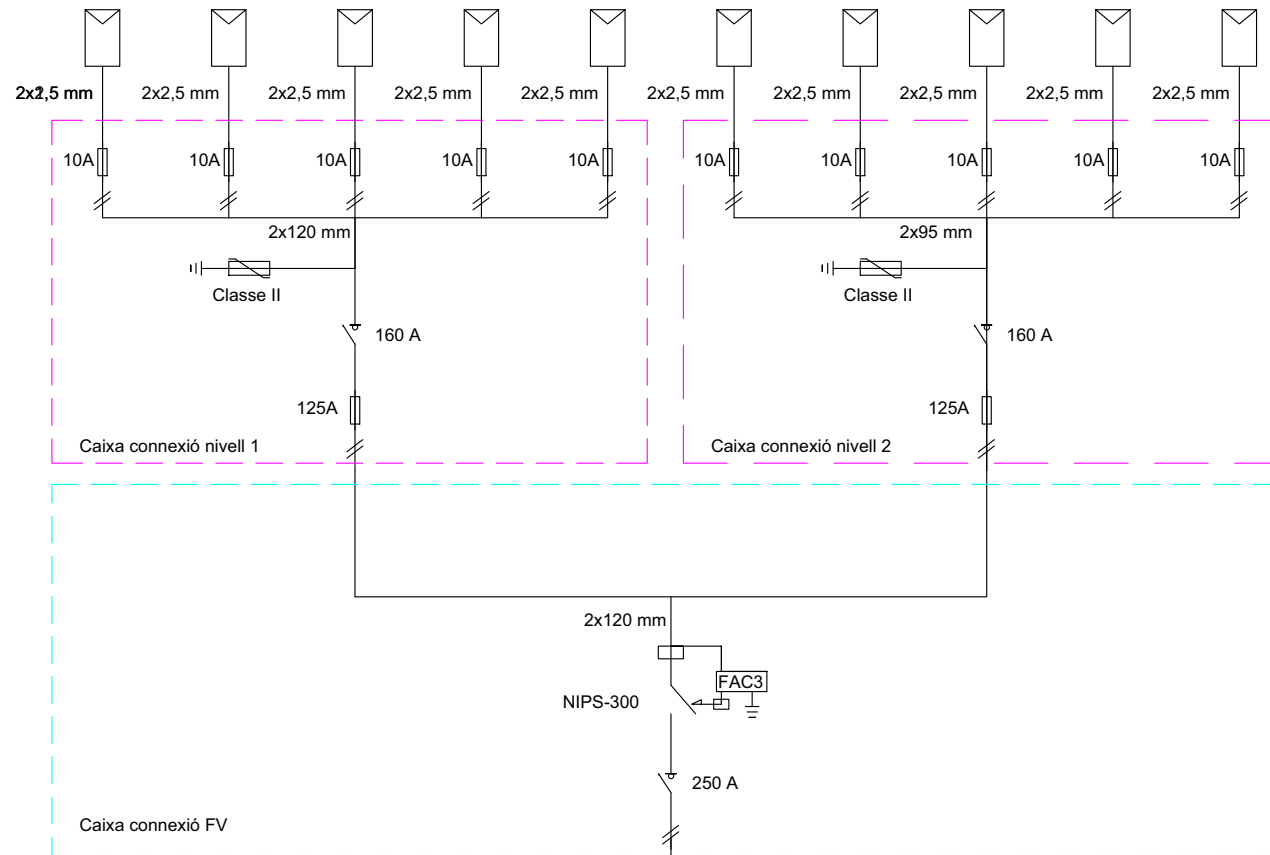
Caixes connexió primer nivell

Caixa connexió segon nivell

	Data	Nom	Signatura	 Escola politècnica Superior
Dibuixat	29/08/15	C.Martínez		
Compro.	29/08/15	C.Martínez		
Escala S/E	<h2>Esquema Unifilar</h2>			Nº plànol 4
				Substitueix a:
				Especialitat GEE

12 Strings amb 16 mòduls sèrie

13 Strings amb 16 mòduls sèrie



CFI-500

	Data	Nom	Signatura
Dibuixat	29/08/15	C.Martínez	
Compro.	29/08/15	C.Martínez	



Escola politècnica Superior

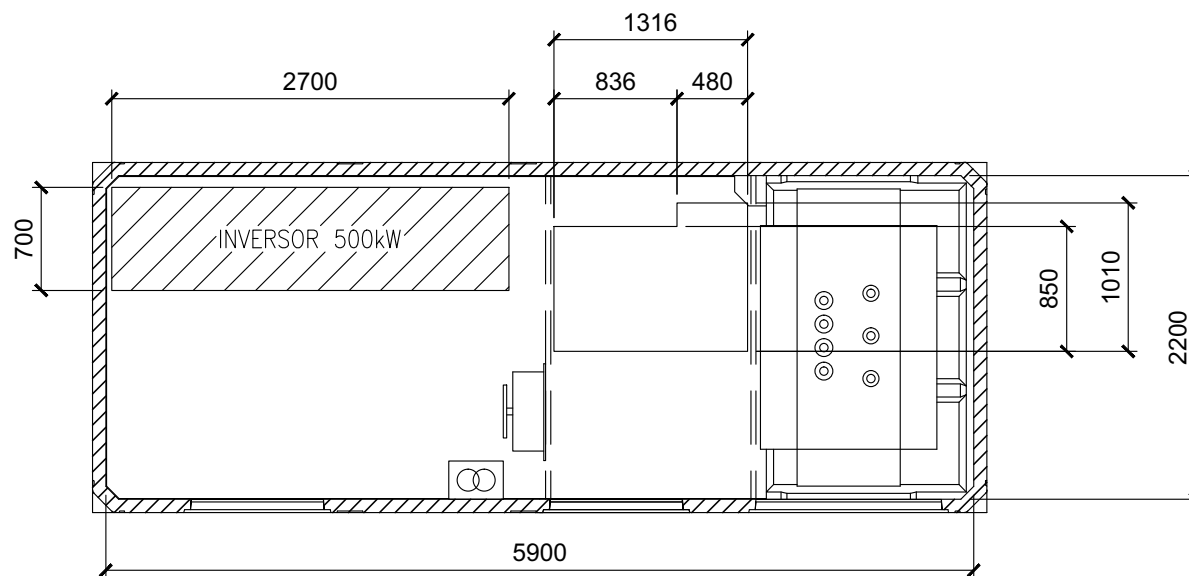
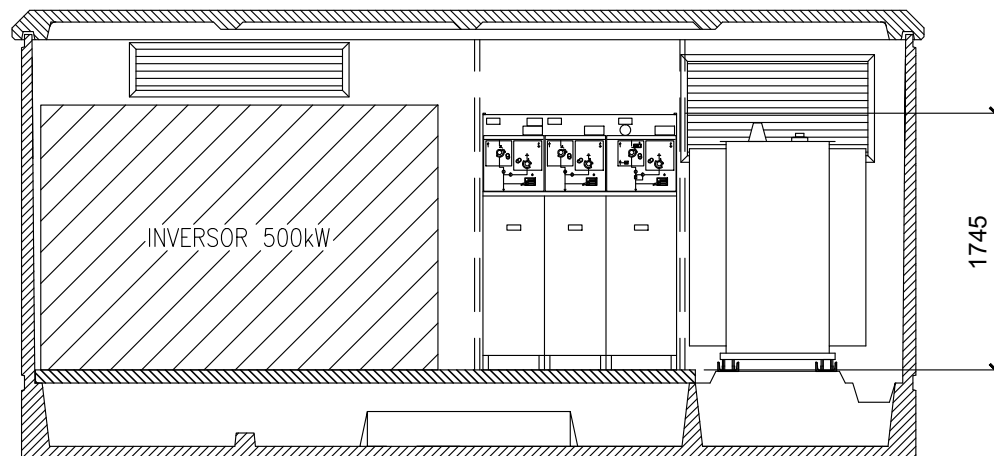
Escala
S/E


Esquema Unifilar

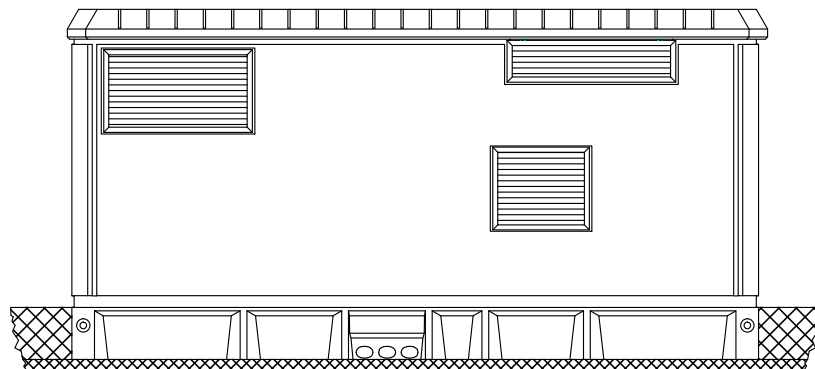
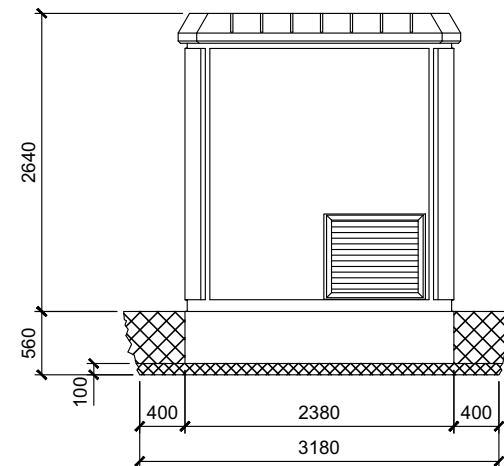
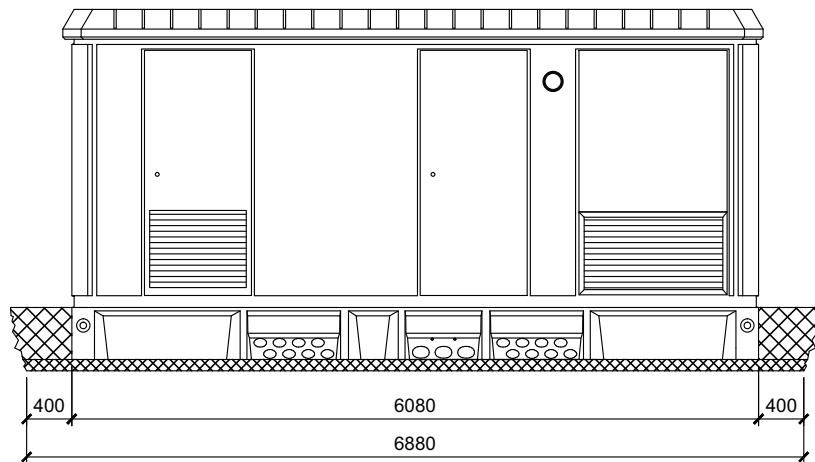
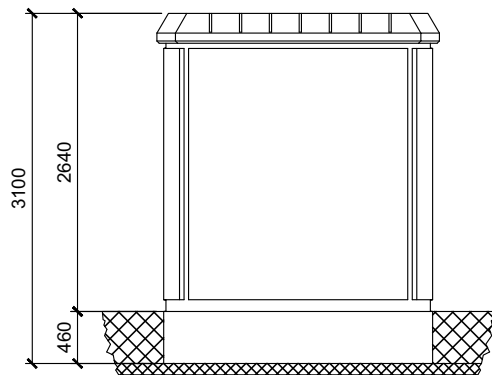
Nº plànol 5


Substitueix a:

Especialitat GEE



	Data	Nom	Signatura	 Escola politècnica Superior
Dibuixat	29/08/15	C.Martínez		
Compro.	29/08/15	C.Martínez		
Escala S/E	CFI500 cotes interior			N° plànol 6 Substueix a: Especialitat GEE



	Data	Nom	Signatura	 Escola politècnica Superior
Dibuixat	29/08/15	C.Martínez		
Compro.	29/08/15	C.Martínez		
Escala S/E	CFI500 cotes exterior			N° plànol 7 Substueix a: Especialitat GEE