

Treball final de grau

Estudi: Grau en Enginyeria Elèctrica

Títol: DISSENY D'UNA MÀQUINA PER REALITZAR TESTS DE RESPOSTA TÈRMICA DEL TERRENY (T.R.T.) PER INSTAL·LACIONS GEOTÈRMiques

Document: 2.Plànols

Alumne: Jordi Franch Soler

Director/tutor: Albert Massaguer i Eduard Massaguer

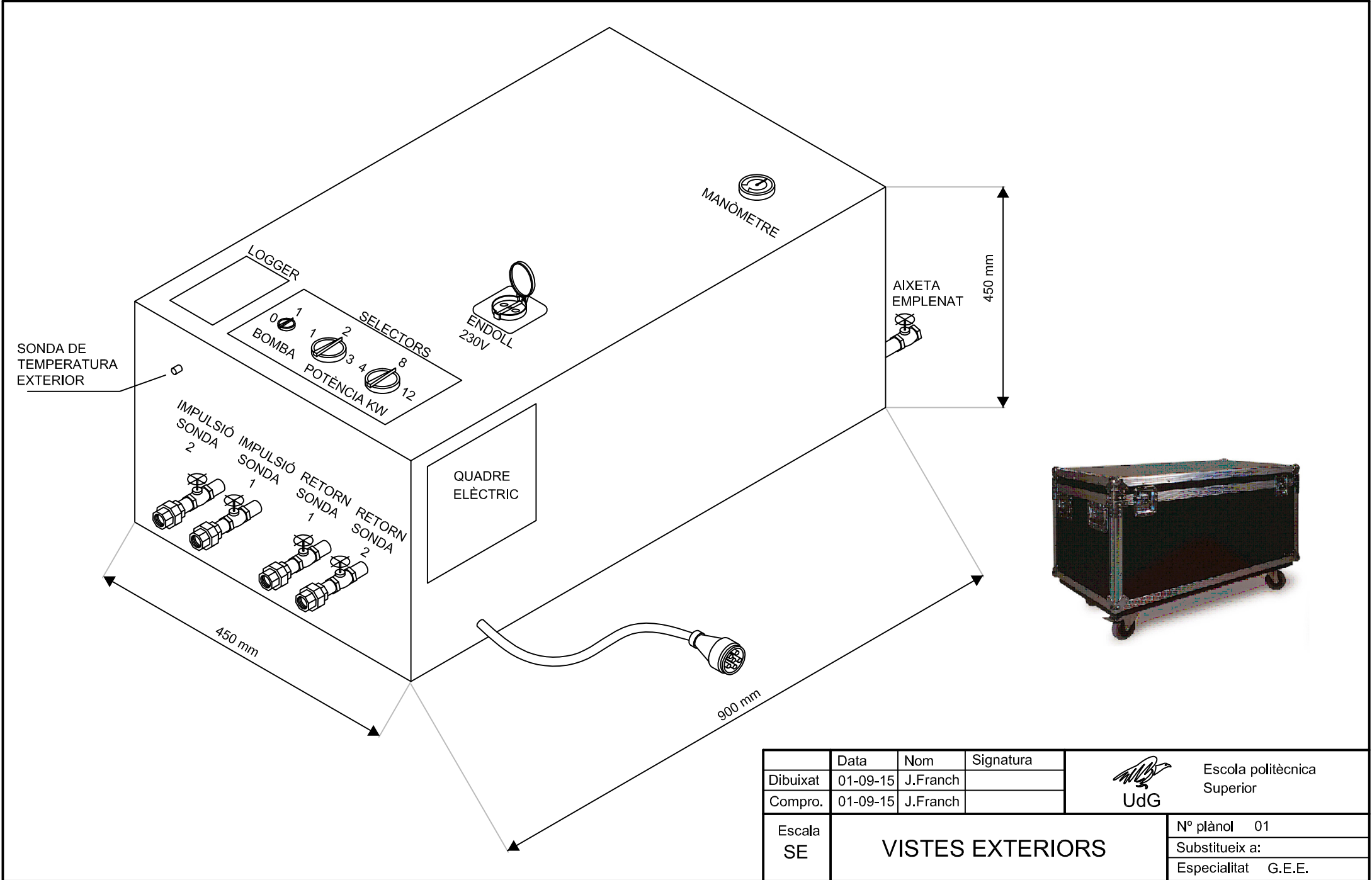
Departament : EMCI


Àrea: MECÀNICA DE FLUIDS

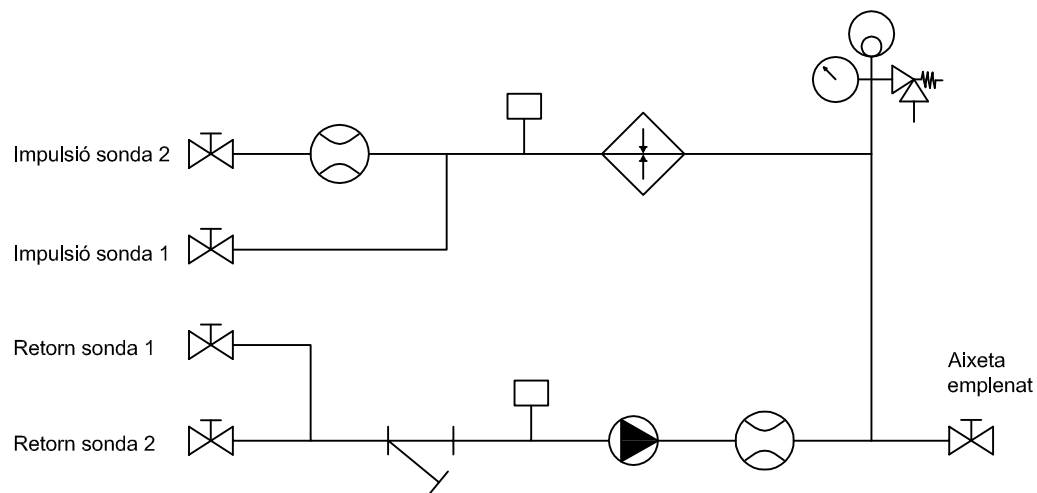
Convocatòria (mes/any) : setembre/2015

ÍNDEX PLÀNOLS

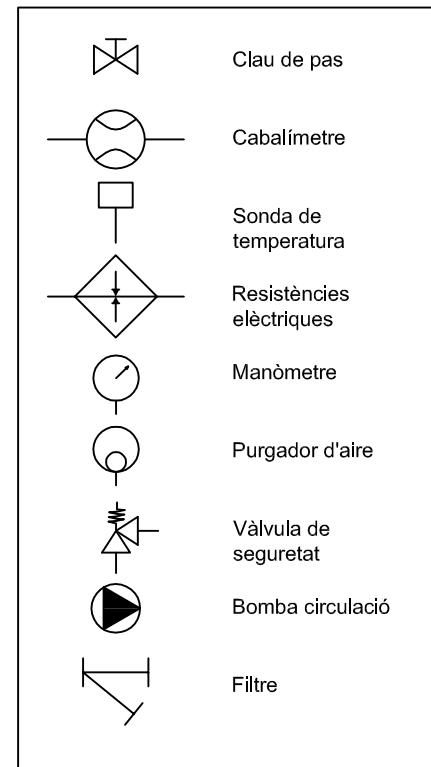
1. Vistes exteriors
2. Esquema hidràulic
3. Escandall i especejament
4. Esquema elèctric 1
5. Esquema elèctric 2



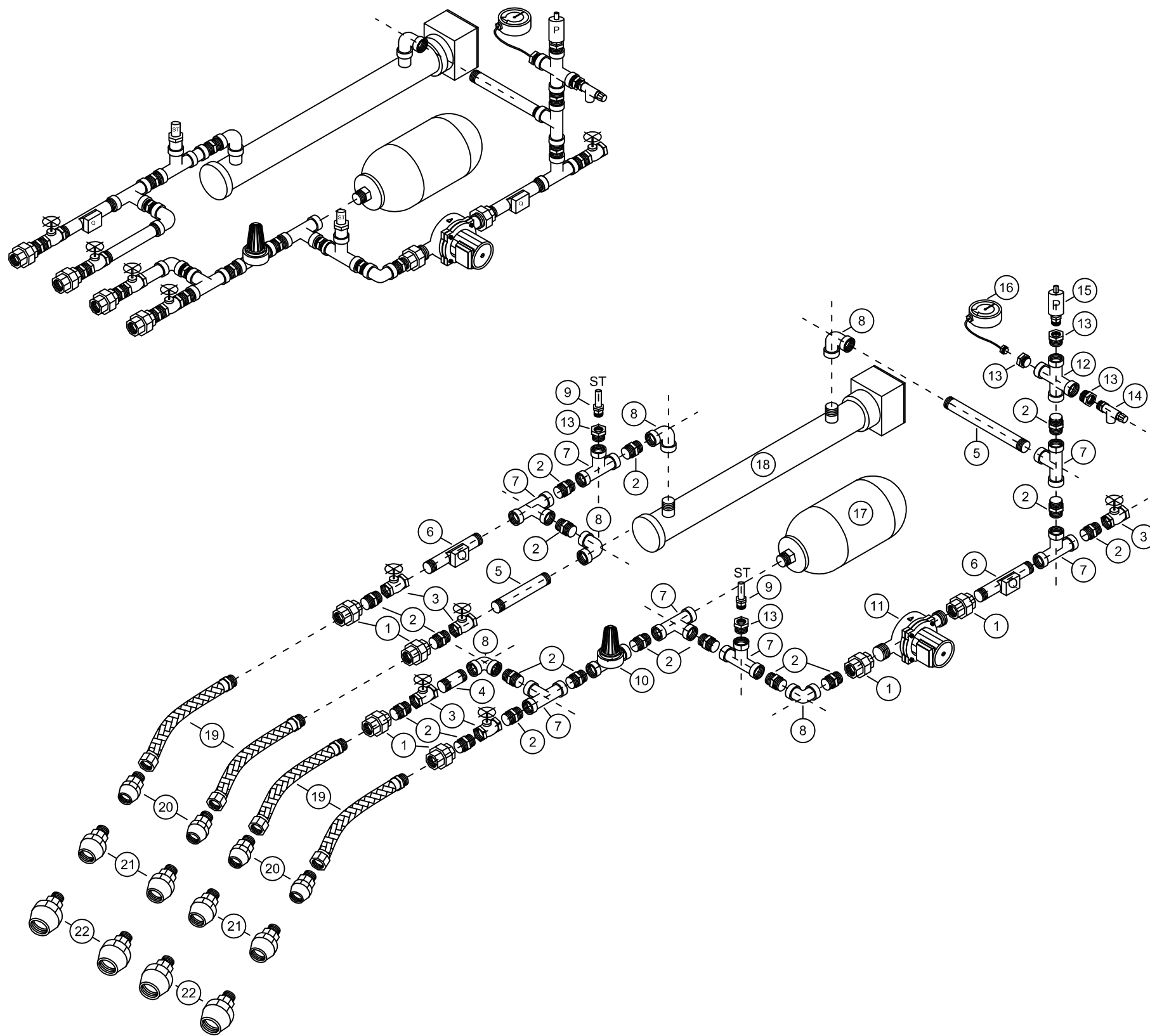
| | | | | |
|-----------|------------------|----------|-----------|---|
| | Data | Nom | Signatura |  Escola politècnica Superior UdG |
| Dibuixat | 01-09-15 | J.Franch | | |
| Compro. | 01-09-15 | J.Franch | | |
| Escala SE | VISTES EXTERIORS | | | Nº plànol 01 |
| | | | | Substitueix a: |
| | | | | Especialitat G.E.E. |




LLEGENDA

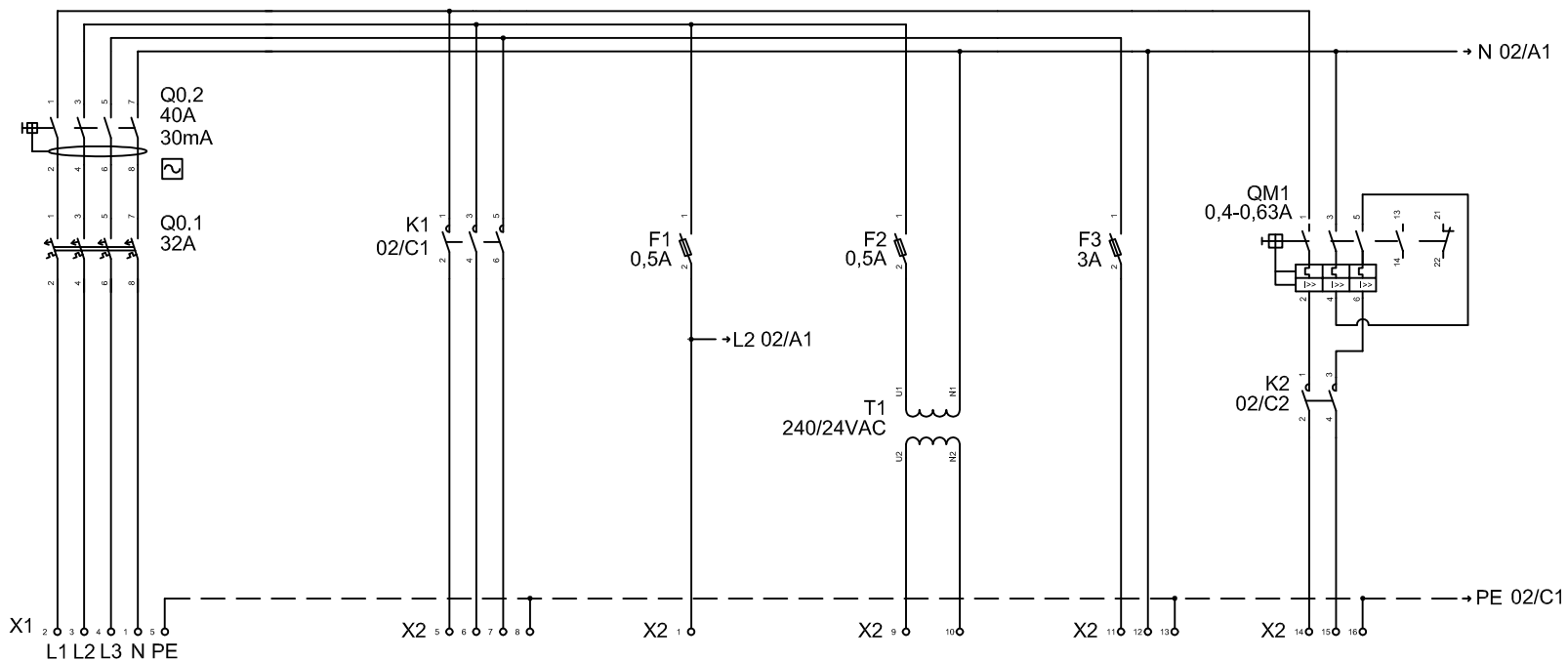


| | | | | |
|--------------|--------------------------|----------|-----------|--|
| | Data | Nom | Signatura | Escola politècnica Superior UdG |
| Dibuixat | 01-09-15 | J.Franch | | |
| Compro. | 01-09-15 | J.Franch | | |
| Escala SE | ESQUEMA HIDRÀULIC | | | Nº plànol 02 |
| | | | | Substitueix a: |
| | | | | Especialitat G.E.E. |



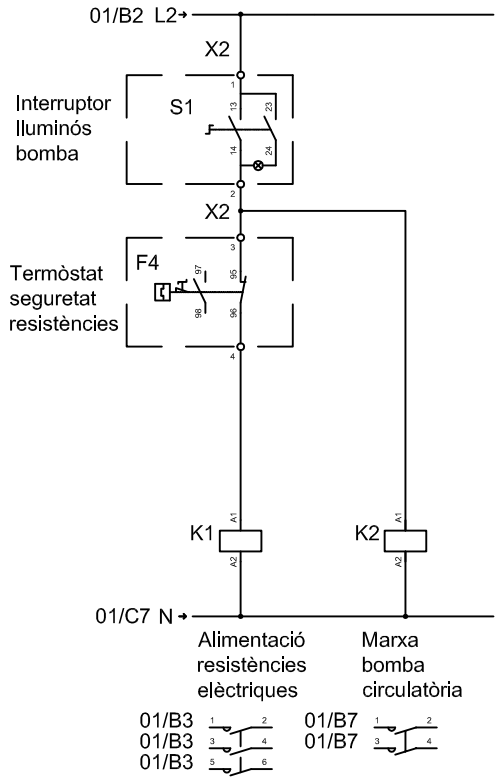
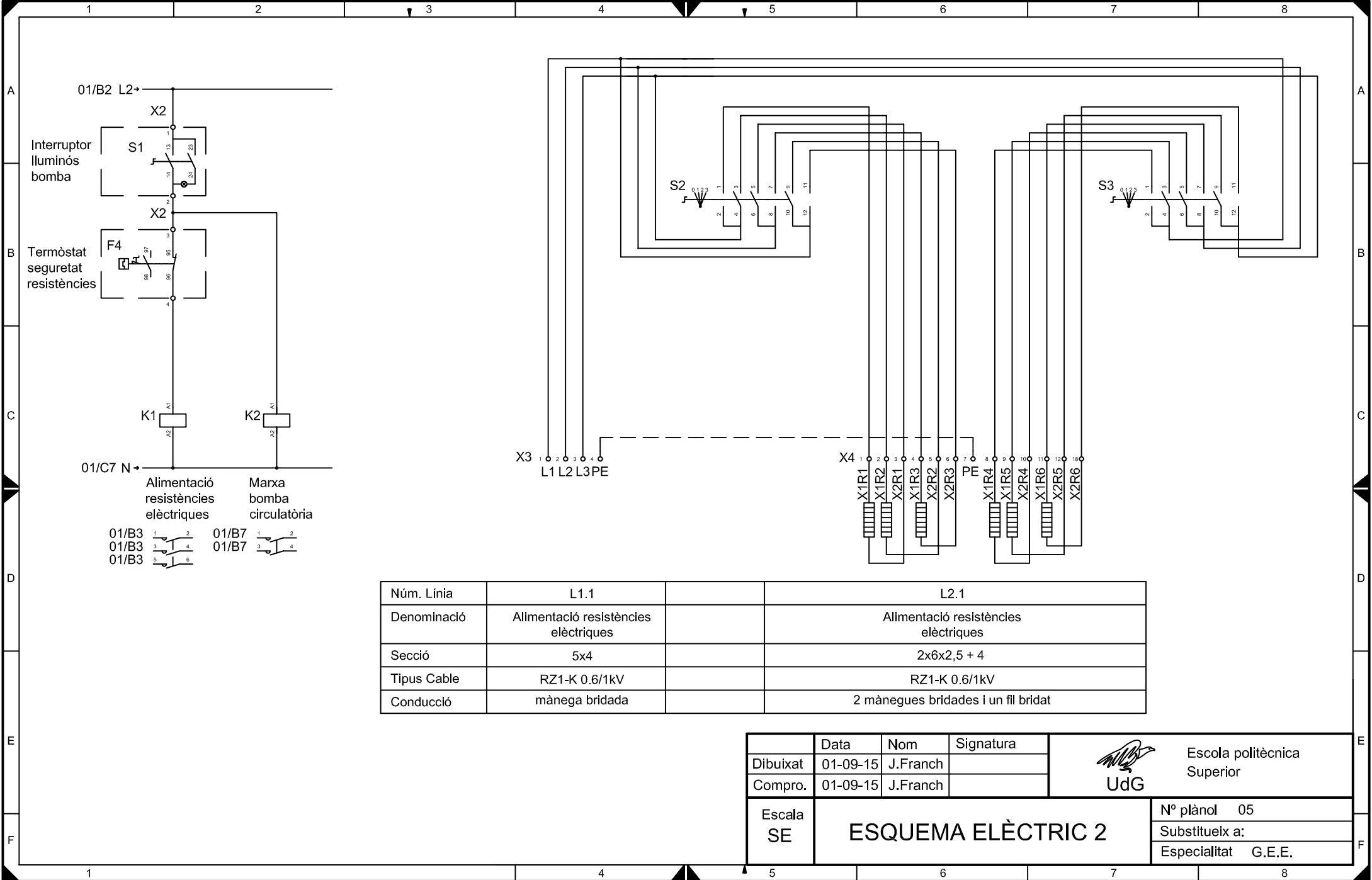
| ESPECEJAMENT | | | |
|--------------|------|-------------------|---|
| IMATGE | CODI | NUMERO D'ELEMENTS | DESCRIPCIÓ |
| | 1 | 6 | ENLLAÇ 3 PECES, SEIENT PLA DE 1" AISI 316 |
| | 2 | 18 | MATXO 1" AISI 316 |
| | 3 | 5 | VÀLVULA DE BOLA 1" AISI 316 |
| | 4 | 1 | ALLARGADOR TUB 8 CM 1" AISI 316 |
| | 5 | 1 | ALLARGADOR TUB 15 CM 1" AISI 316 |
| | 6 | 2 | CABALÍMETRE ULTRAFLOW |
| | 7 | 7 | TE 1" AISI 316 |
| | 8 | 5 | COLZE 90° F-F 1" AISI 316 |
| | 9 | 3 | SONDA DE TEMPERATURA PT500 KAMSTRUP |
| | 10 | 1 | FILTRE CURT AMB CARTUTX RENTABLE 80 MICRAS |
| | 11 | 1 | BOMBA WILO STAR STG 15/6,5 PN10 |
| | 12 | 1 | CREU 1" AISI 316 |
| | 13 | 5 | REDUCCIÓ EXAGONAL 1" - 1/2" AISI 316 |
| | 14 | 1 | VÀLVULA DE SEGURETAT 1/2" 3 BAR |
| | 15 | 1 | PURGADOR AUTOMÀTIC 1/2" |
| | 16 | 1 | MANÒMETRE DESPLAÇAT 0-4 BAR 1/2" |
| | 17 | 1 | VAS D'EXPANSIÓ CALEFACCIÓ 15 LITRES |
| | 18 | 1 | ESCALFADOR ELÈCTRIC 6 RESISTÈNCIES 15kW |
| | 19 | 4 | FLEXIBLES HIDRÀULICS DE 1 METRE DE LLARG 1" M-F |
| | 20 | 4 | ENLLAÇ PE DN25 A 1" MASCLE |
| | 21 | 4 | ENLLAÇ PE DN32 A 1" MASCLE |
| | 22 | 4 | ENLLAÇ PE DN40 A 1" MASCLE |

| | | | | |
|----------|-------------------------------|----------|-----------|---|
| | Data | Nom | Signatura |  Escola politècnica Superior |
| Dibuixat | 01-09-15 | J.Franch | | |
| Compro. | 01-09-15 | J.Franch | | |
| Escala | VISTES INTERIORS ESPECEJAMENT | | | Nº plànol 03 |
| SE | | | | Substitueix a: |
| | | | | Especialitat G.E.E. |




| Núm. Línia | L0.1 | L1.1 | L1.2 | L1.3 | L1.4 | L1.5 |
|-------------|-----------------------|--------------------------------------|---------------|-------------------------------|----------------|----------------|
| Denominació | Alimentació equip | Alimentació resistències elèctriques | Maniobra | Alimentació equip data logger | Endoll | Bomba |
| Secció | 5x4 | 5x4 | 1x1.5 | 2x1.5 | 3x1.5 | 3x1.5 |
| Típus Cable | RZ1-K 0.6/1kV | RZ1-K 0.6/1kV | RZ1-K 0.6/1kV | RZ1-K 0.6/1kV | RZ1-K 0.6/1kV | RZ1-K 0.6/1kV |
| Conducció | mànega i mascle cetac | mànega bridada | | mànega bridada | mànega bridada | mànega bridada |

| | | | | |
|-----------|---------------------------|----------|-----------|---------------------------------|
| | Data | Nom | Signatura | Escola politècnica Superior |
| Dibuixat | 01-09-15 | J.Franch | | |
| Compro. | 01-09-15 | J.Franch | | |
| Escala SE | ESQUEMA ELÈCTRIC 1 | | | Nº plànol 04 |
| | | | | Substitueix a: |
| | | | | Especialitat G.E.E. |



| Núm. Línia | L1.1 | L2.1 |
|-------------|--------------------------------------|--------------------------------------|
| Denominació | Alimentació resistències elèctriques | Alimentació resistències elèctriques |
| Secció | 5x4 | 2x6x2,5 + 4 |
| Típus Cable | RZ1-K 0.6/1kV | RZ1-K 0.6/1kV |
| Conducció | mànega bridada | 2 mànegues bridades i un fil bridat |

| | | | | |
|-----------|---------------------------|----------|-----------|---|
| | Data | Nom | Signatura |  Escola politècnica Superior |
| Dibuixat | 01-09-15 | J.Franch | | |
| Compro. | 01-09-15 | J.Franch | | |
| Escala SE | ESQUEMA ELÈCTRIC 2 | | | Nº plànol 05 |
| | | | | Substitueix a: |
| | | | | Especialitat G.E.E. |