

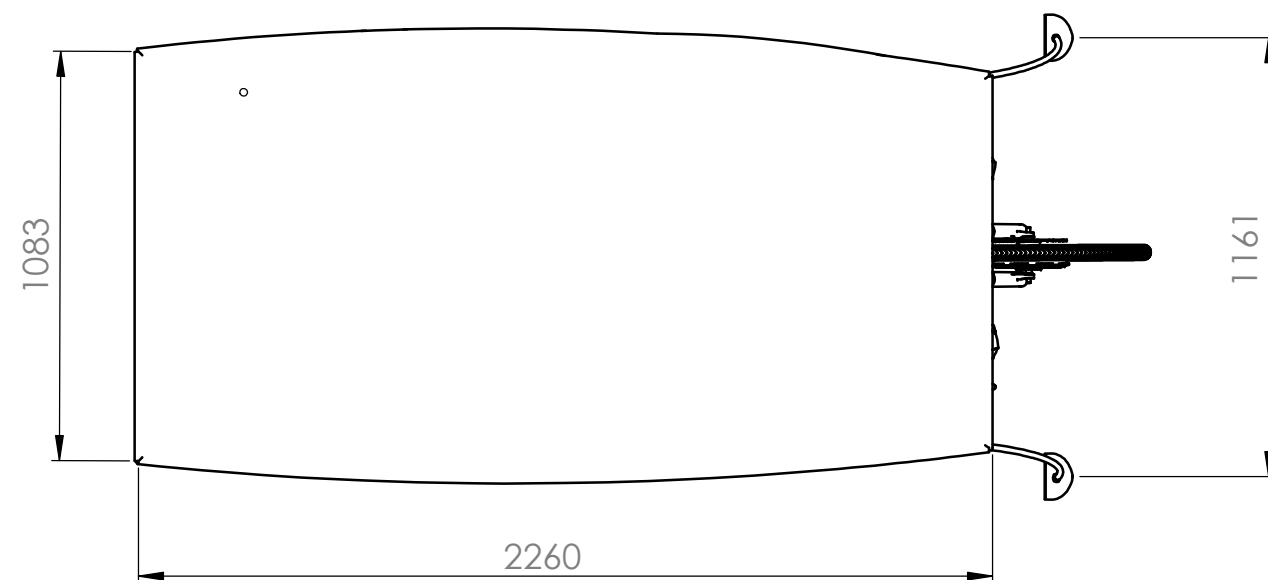
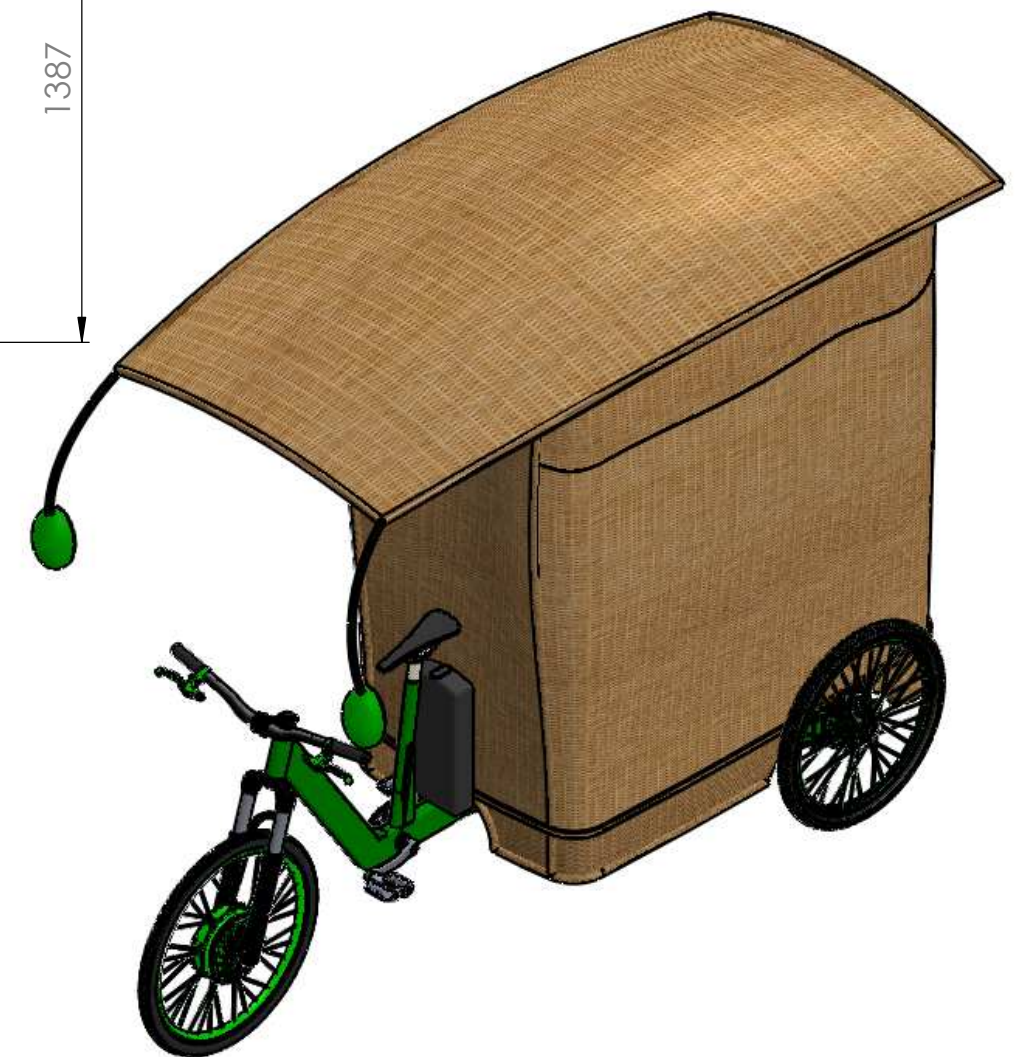
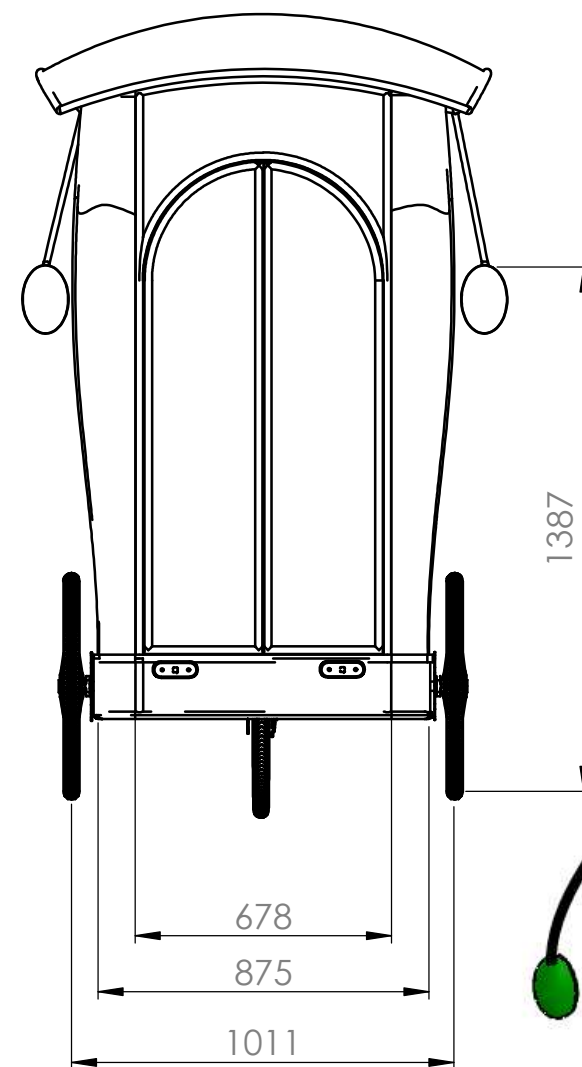
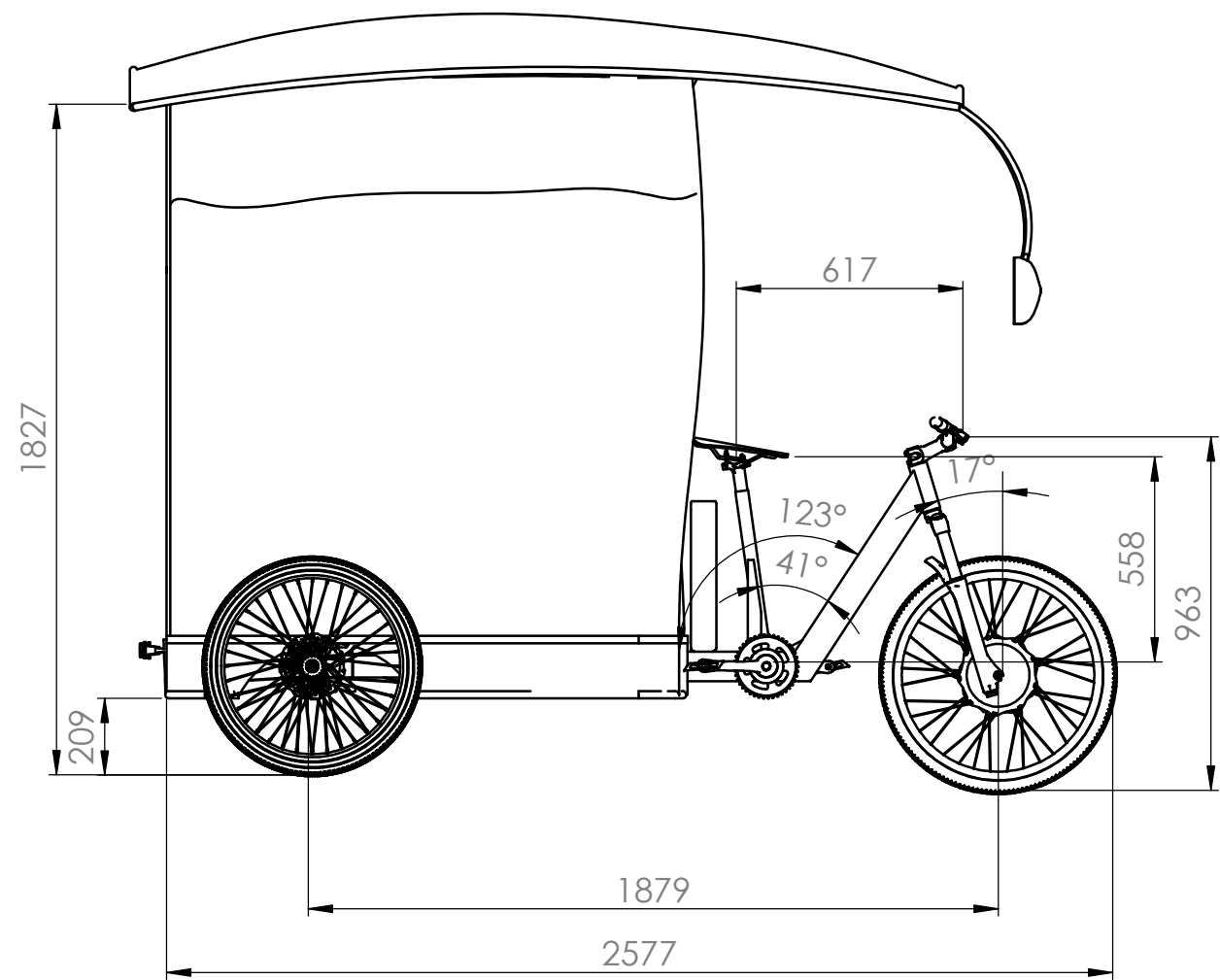
ÍNDIX

GENERAL TRICICLE

GENERAL XASSÍS.....

FABRICACIÓ XASSÍS.....

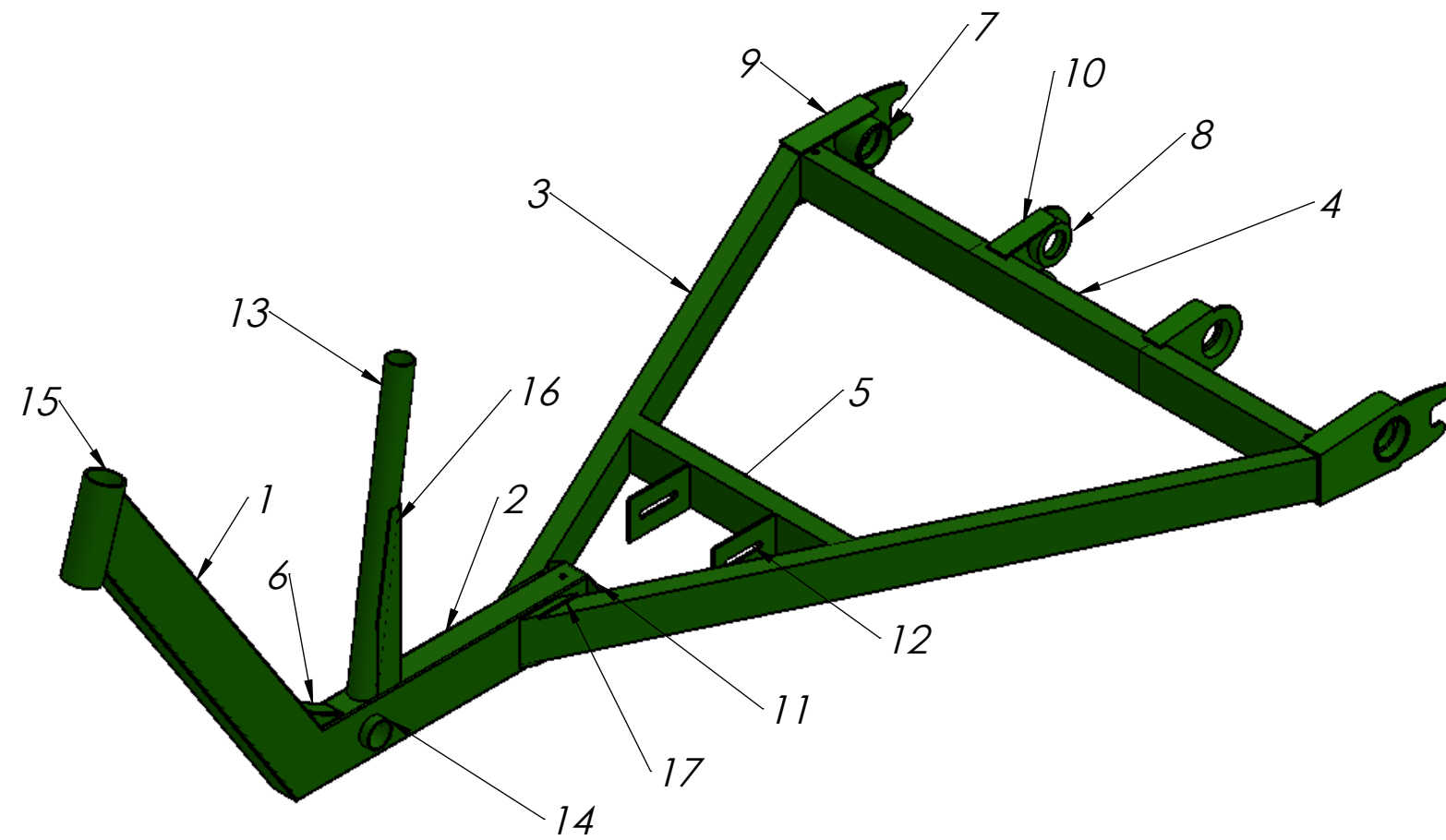
FABRICACIÓ CAIXA.....




	Data	Nom	Cognom
Dibuixat	28/05/15	Pau	Feixas
Comp.	10/06/15	Fernando	Julián
Norma	ISO-UNE		



Escala 1:20	Mides generals	Nº Plànol: 0.1
		Substitueix a:
		Especialitat: El

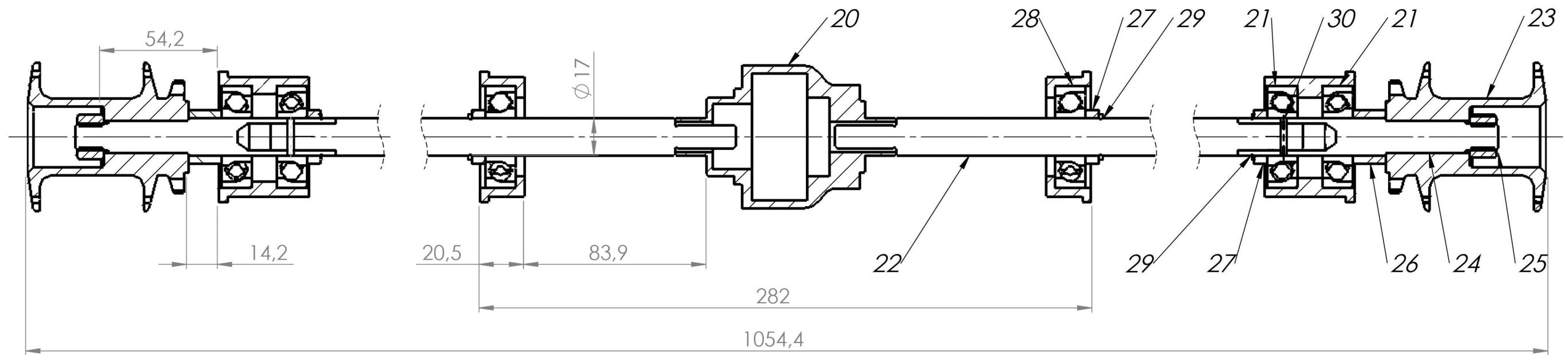


Nº peça	Descripció	Qty.	Nº Plànol
1	Biga diagonal d'acer 80x40x2	1	1
2	Biga inferior d'acer 80x40x2	1	2
3	Tub diagonal triangle 60x30x1.5	2	3
4	Tub eix posterior 60x30x1.5	1	4
5	Tub interior diagonal 60x30x1.5	1	5
6	Tub reforç triangle 30x30x2	1	6
7	Allotjament orelles exteriors 57x36	2	7
8	Allotjament orelles interiors 57x36	2	8
9	Planxa orelles exteriors 4 mm	2	7
10	Planxa orelles interiors 4 mm	2	8
11	Tapa tub principal 2 mm	1	9
12	Suport canvi 4 mm	2	10
13	Tub tija seient	1	-
14	Allotjament caixa de pedalier	1	-
15	Tub de direcció 50x44	1	11
16	Reforç tub tija 2 mm	1	12
17	Reforç unió triangle biga 2mm	4	13


	Data	Nom	Cognom	 Universitat de Girona EPS
Dibuixat		Jordi	Ponsí	
Comprovat		Lluís	Ripoll	
Escala	<h1>General Xassís</h1>			Nº Plànol
1:10				Substitueix a:
				Especialitat: Grau E.Mecànica

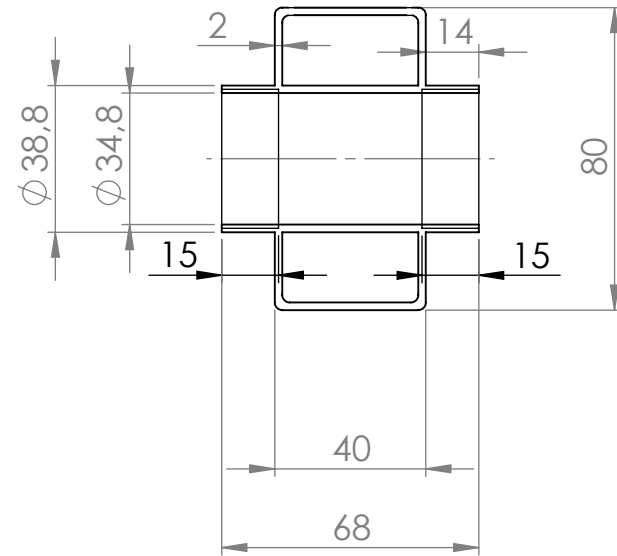
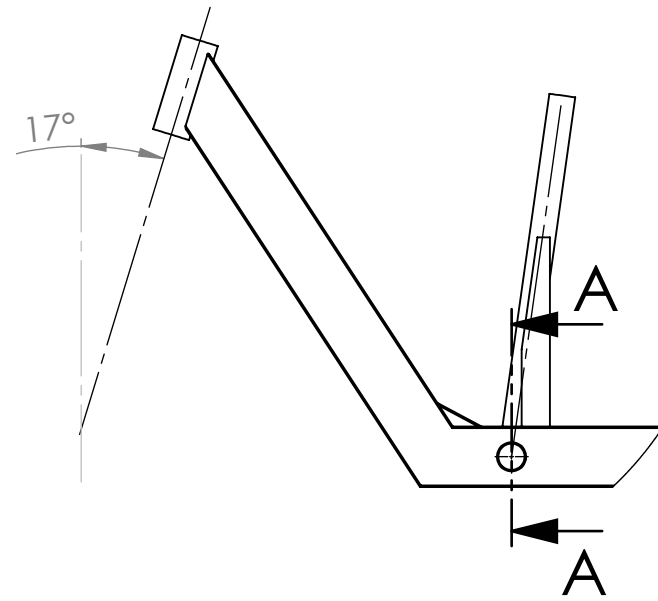
Nota: El material de tots els components del conjunt xassís és S235JR

MUNTATGE TREN POSTERIOR

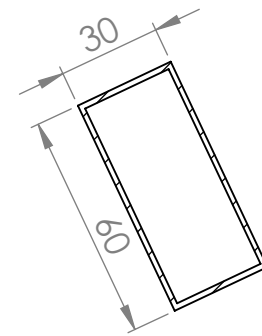


Nº peça	Descripció	Qty.	Nº Plànol	Material
20	Diferencial DG 72N	1	-	
21	Rodament 7303B-2RS	4	-	
22	Palier UN AXLE-A	2	22	SMC 4140
23	Boixa	2	-	Alumini
24	Adaptador boixa-palier	2	21	SMC 4140
25	Famella M12	2	-	
26	Separador boixa-rodament	2	23	
27	Separador seeger-rodaments	4	23	
28	Rodaments 6303B-2RS	2	-	
29	Seeger Tipo A: DIN471eix $\phi 17$	4	-	
30	Passador	2	-	

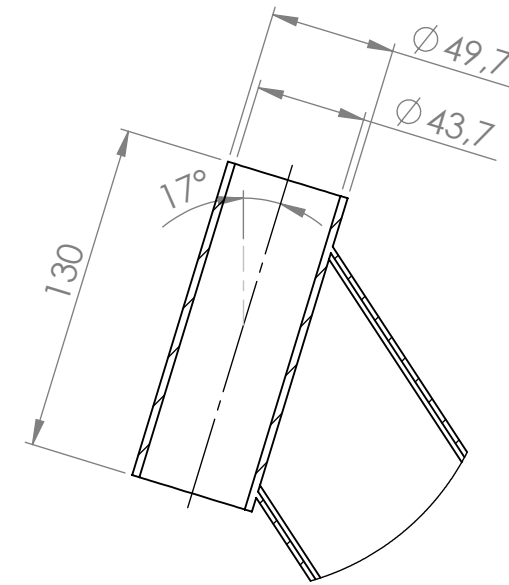
	Data	Nom	Cognom	 EPS Universitat de Girona
Dibuixat		Jordi	Ponsí	
Comprovat		Lluís	Ripoll	
Escala	<h2>General xassís</h2>			Nº Plànol
				Substitueix a:
				Especialitat: Grau E.Mecànica



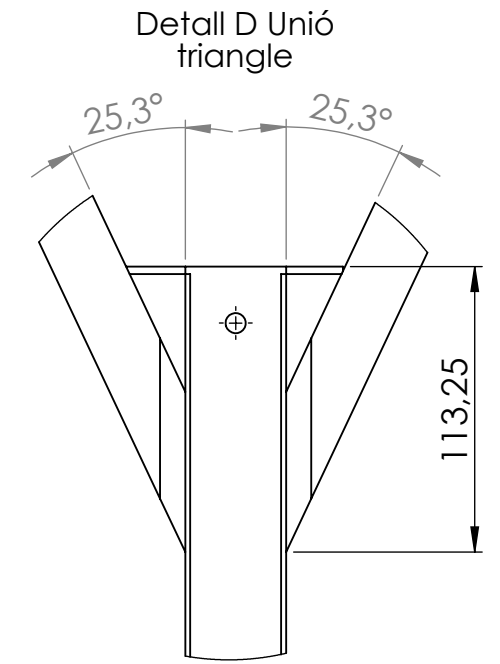
SECCIÓ A-A
ESCALA 1 : 2



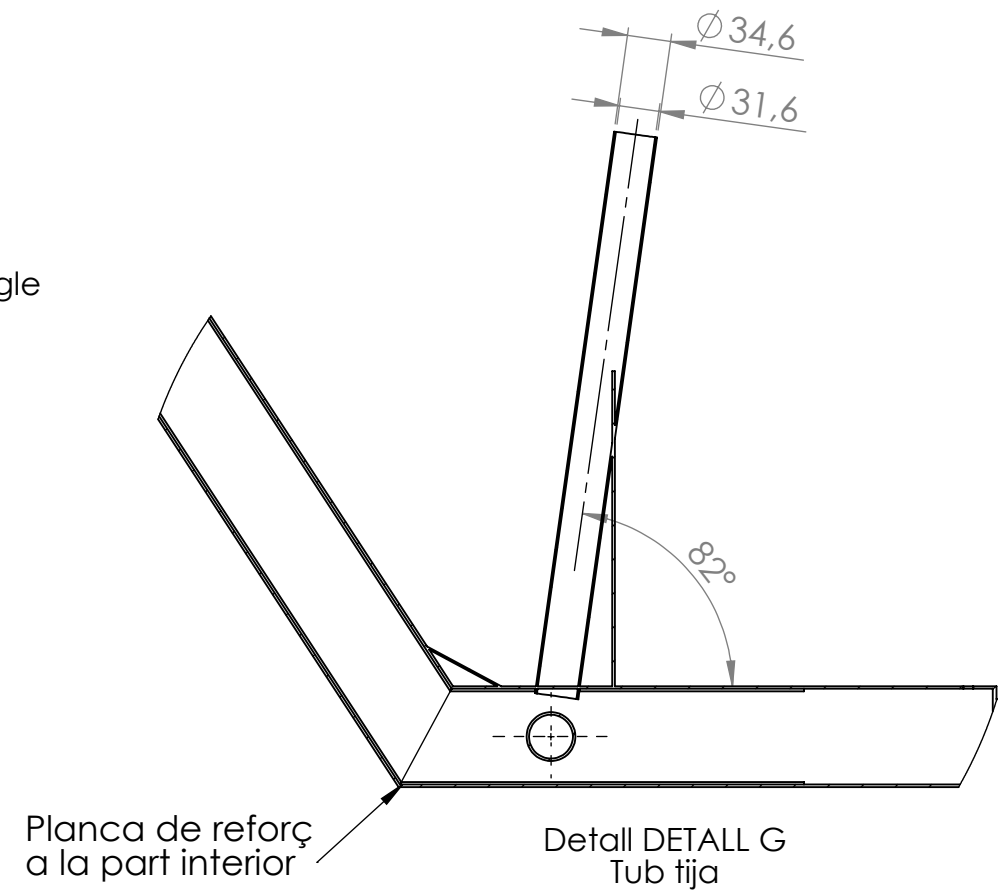
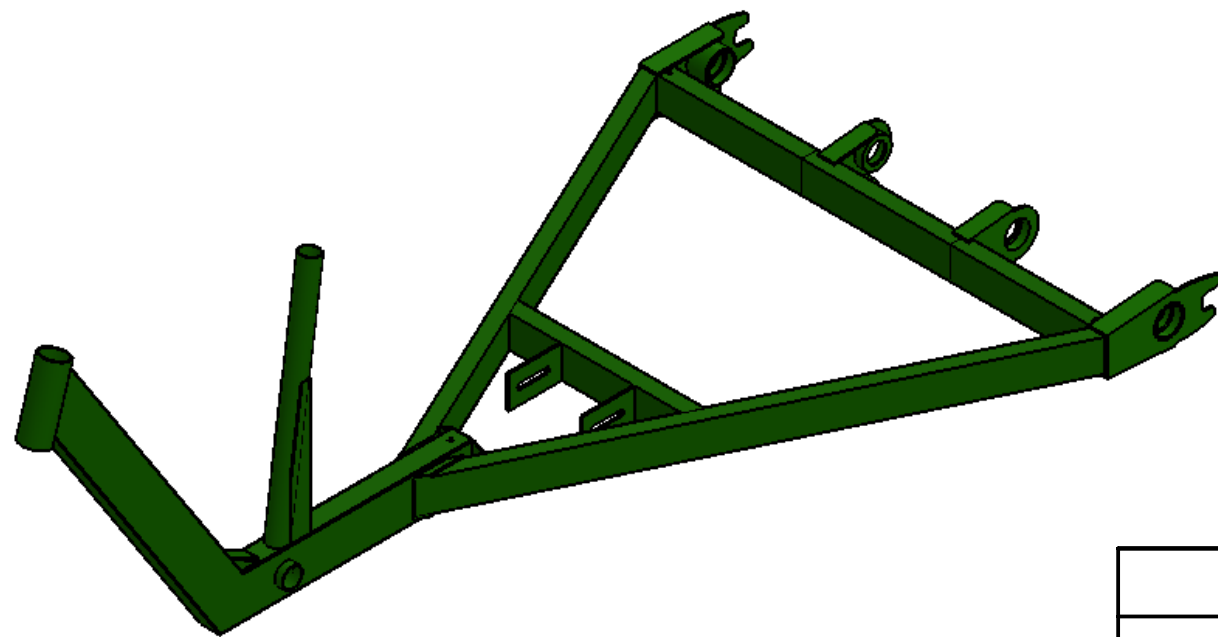
L-L' Tub triangle posterior



Detall DETALL C Tub de direcció




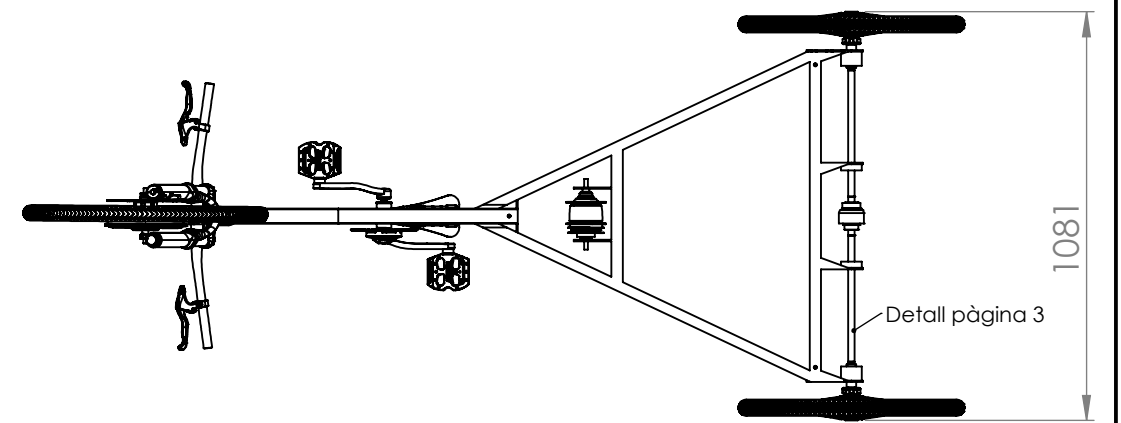
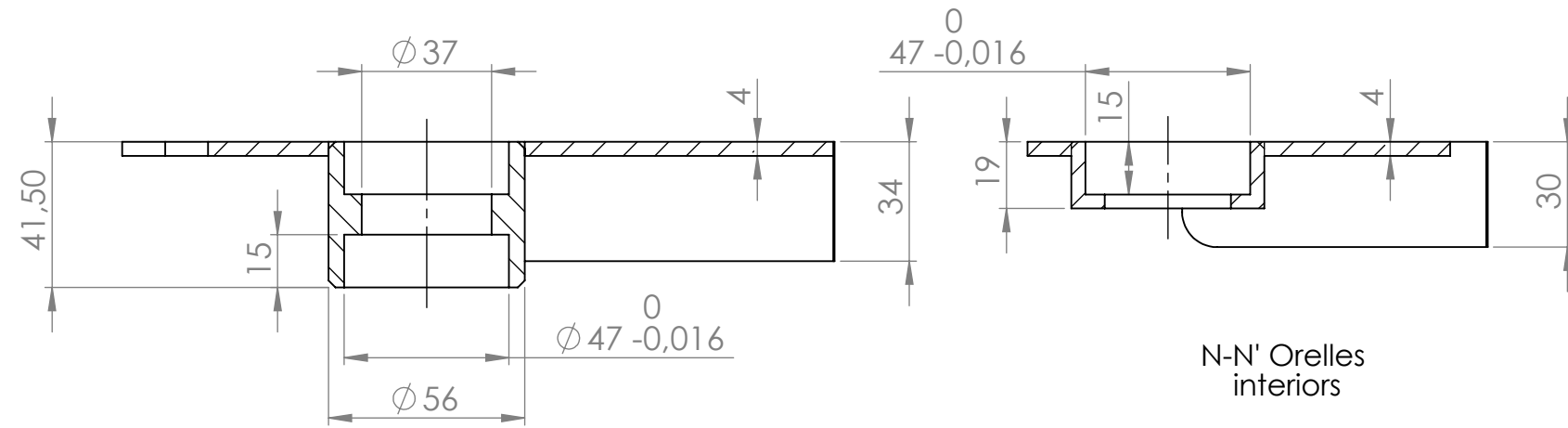
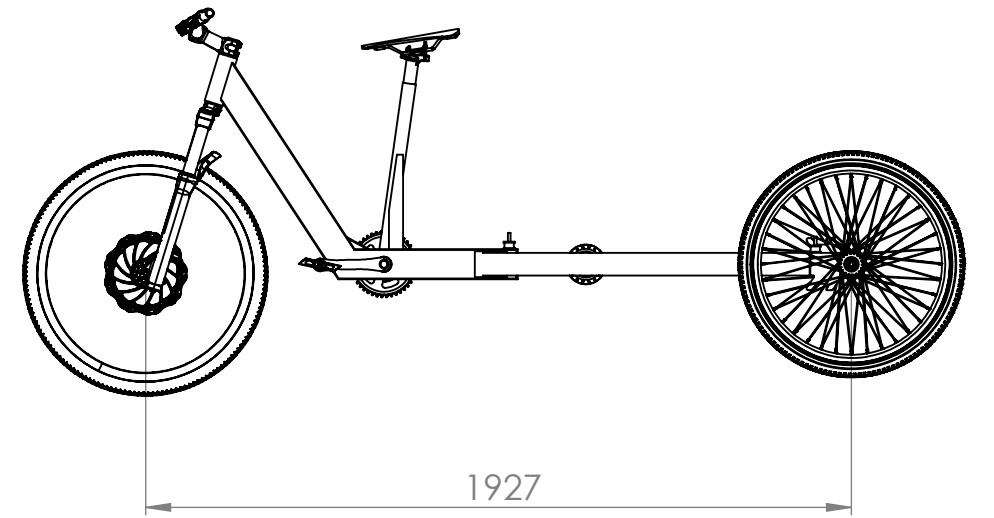
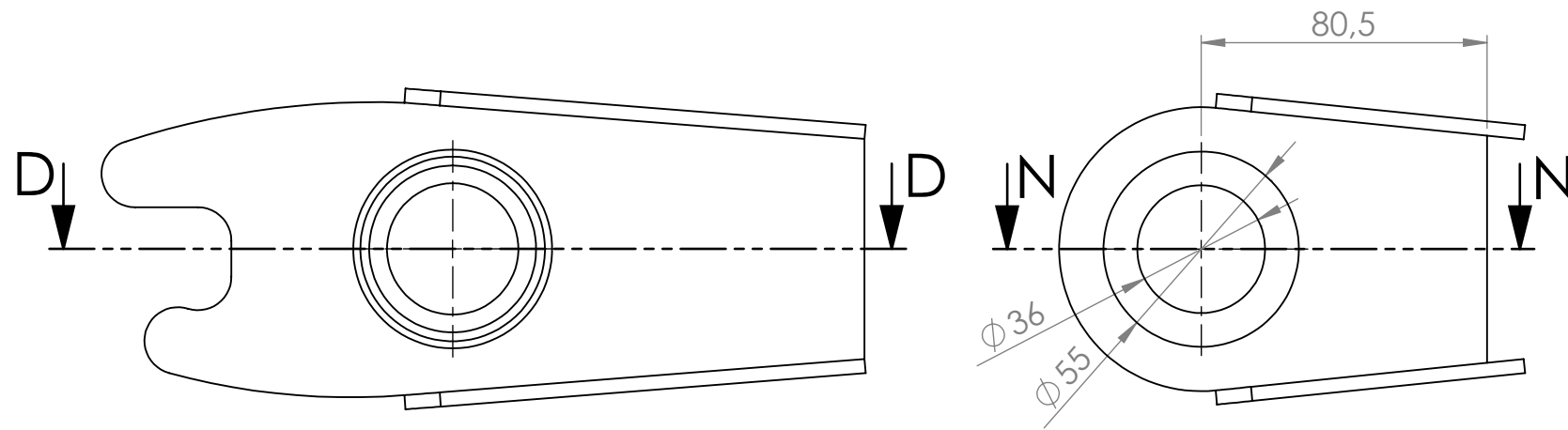
Detall D Unió triangle



Planca de reforç a la part interior

Detall DETALL G Tub tija

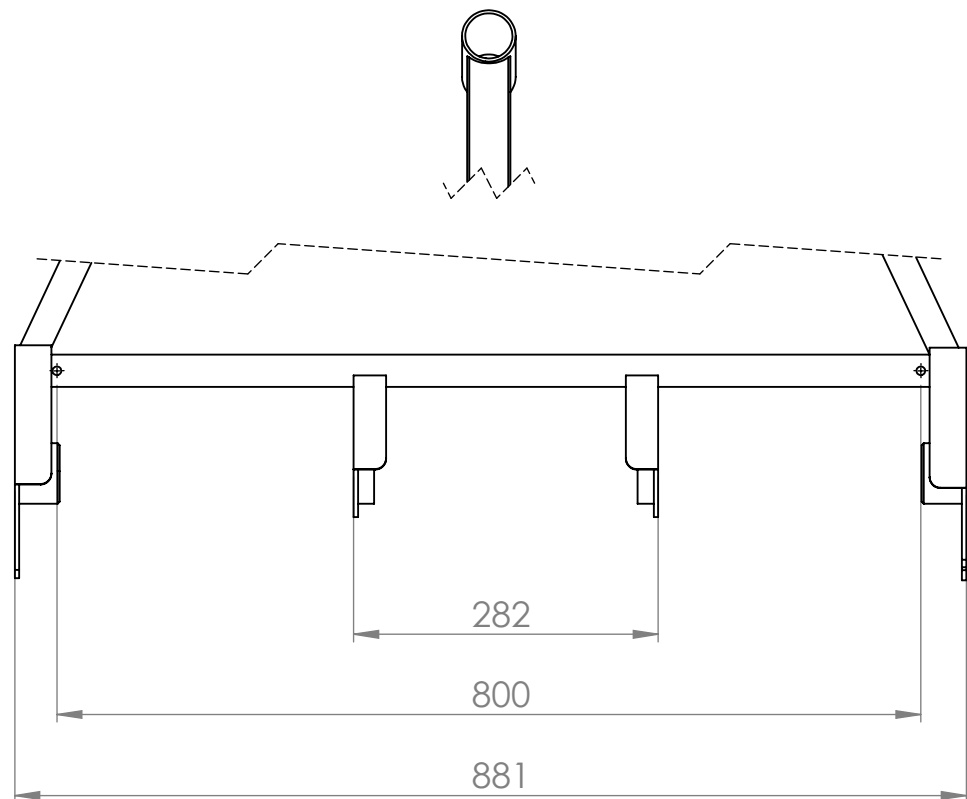
	Data	Nom	Cognom	 EPS Universitat de Girona
Dibuixat		Jordi	Ponsí	
Comprovat		Lluís	Ripoll	
Escales	<h1>General xassís</h1>			Nº Plànol
				Substitueix a:
				Especialitat: Grau E.Mecànica




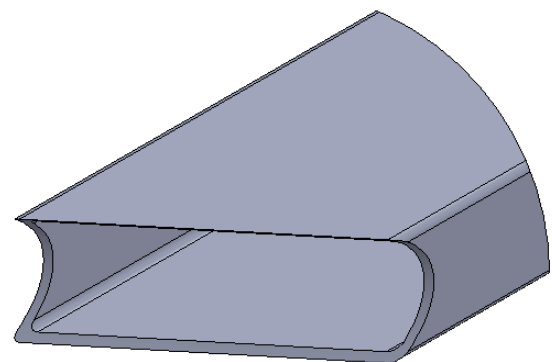
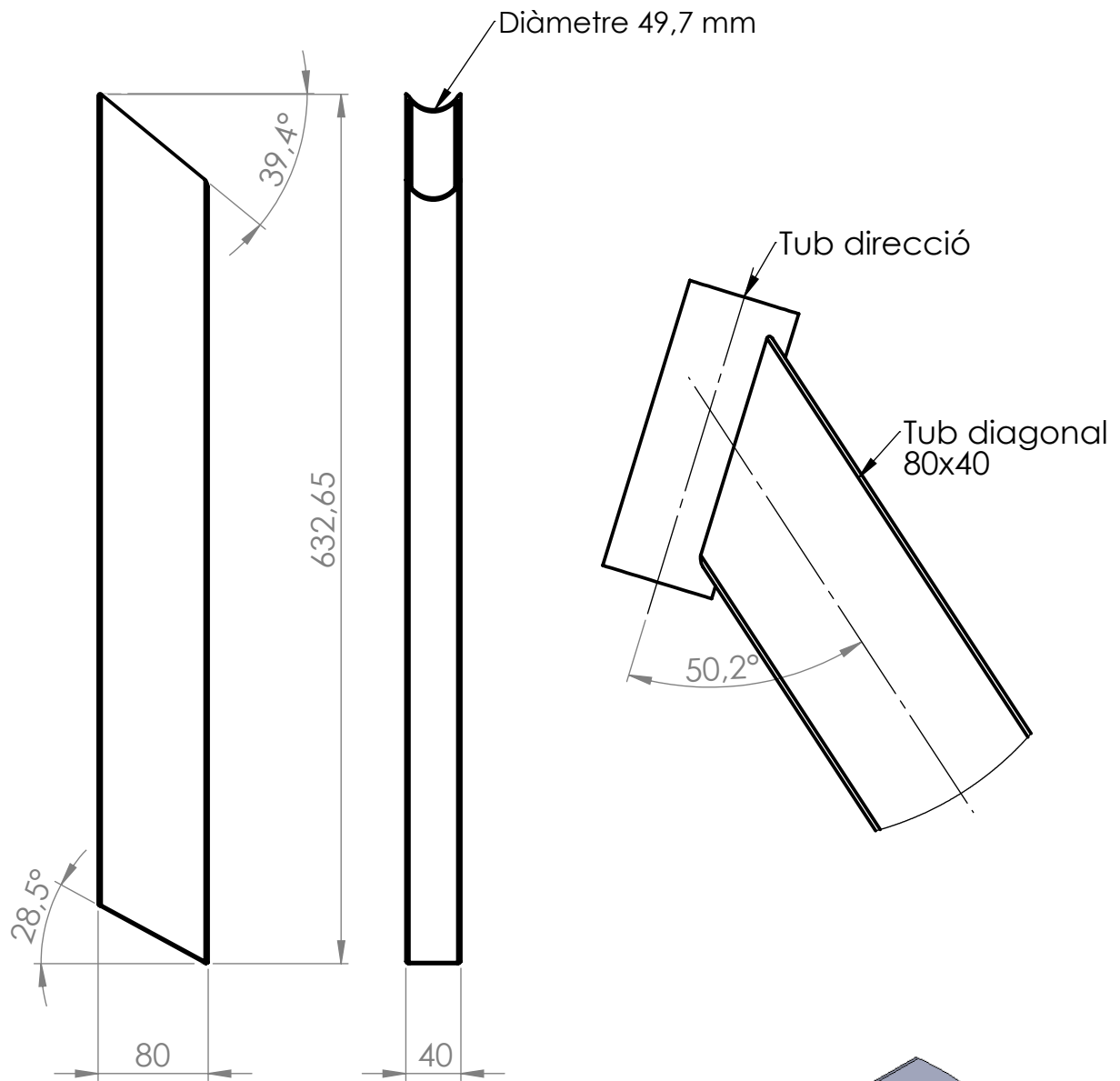
D-D' Orelles exteriors

N-N' Orelles interiors

Detall pàgina 3

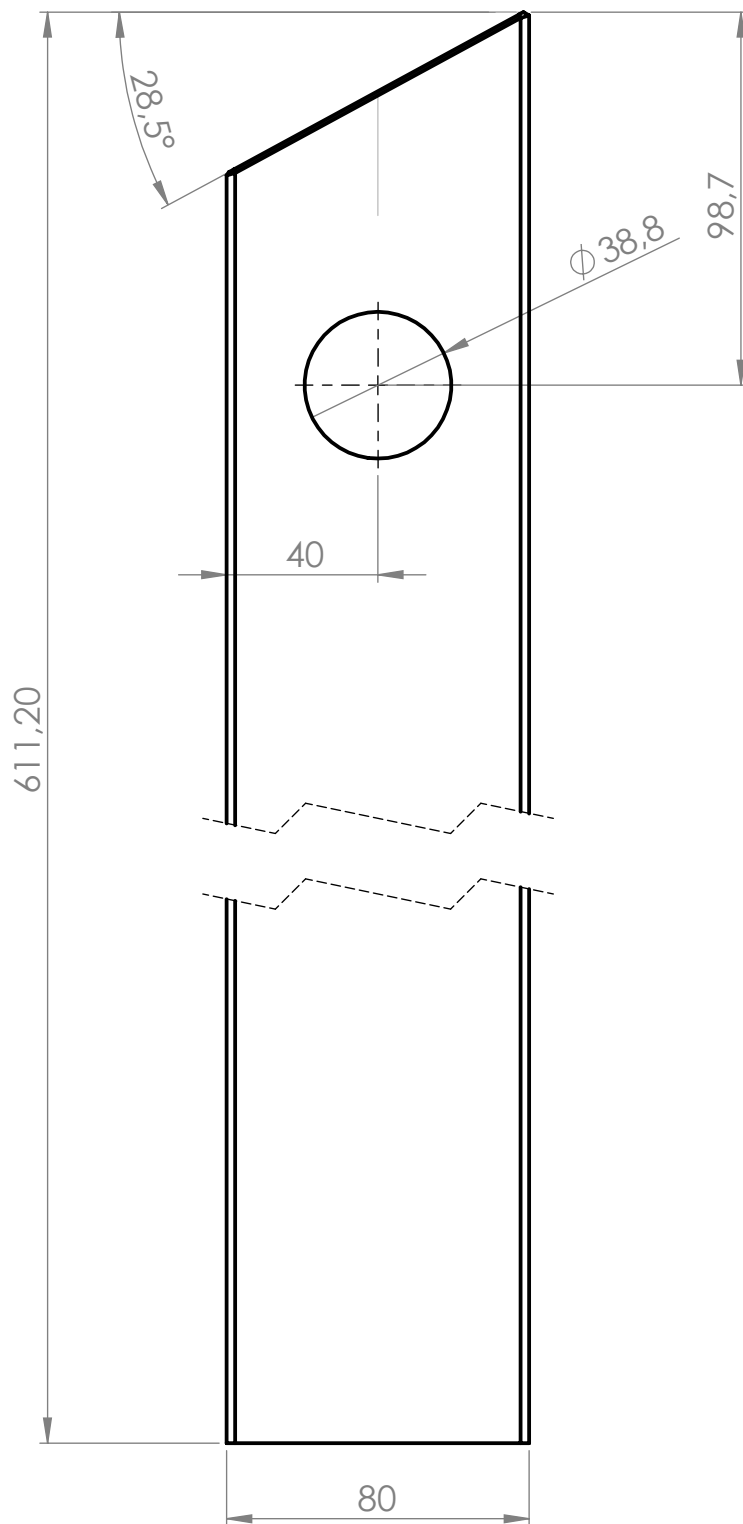
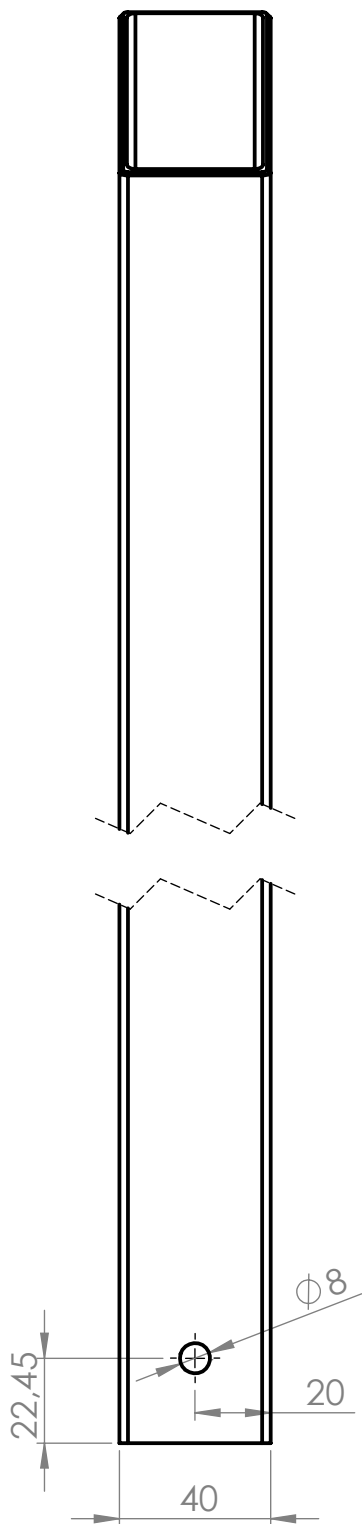


	Data	Nom	Cognom	 EPS Universitat de Girona
Dibuixat		Jordi	Ponsí	
Comprovat		Lluís	Ripoll	
Escala	<h1>General xassís</h1>			Nº Plànol
				Substitueix a:
				Especialitat: Grau E.Mecànica



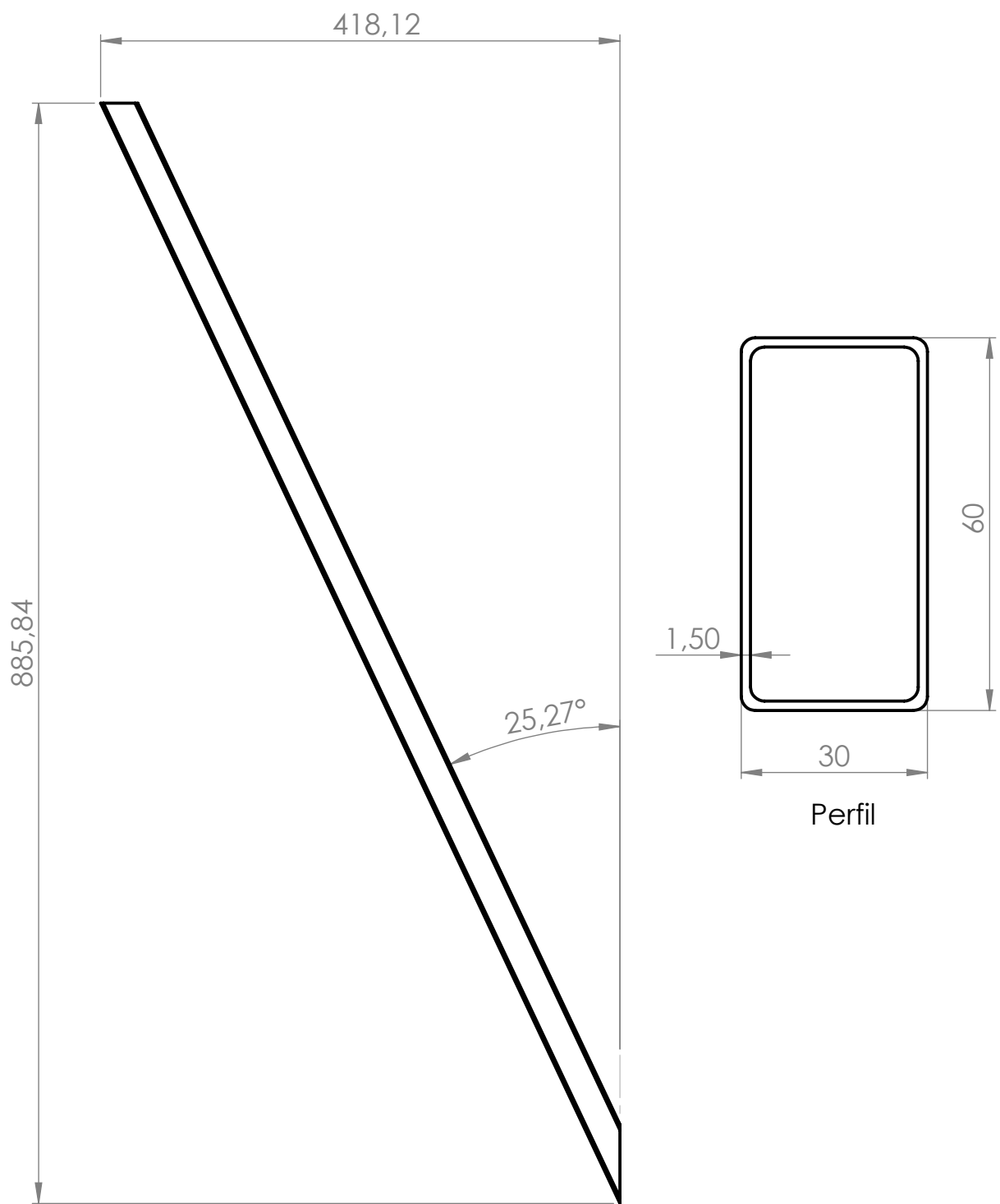
Vista isomètrica

PFG	Dibujado	Jordi	Ponsí	21/05/15	 Universitat de Girona
	Comprobado	Lluís	Ripoll	21/05/15	
Escala 1:5	1. Tub diagonal				Grau en Enginyeria Mecànica



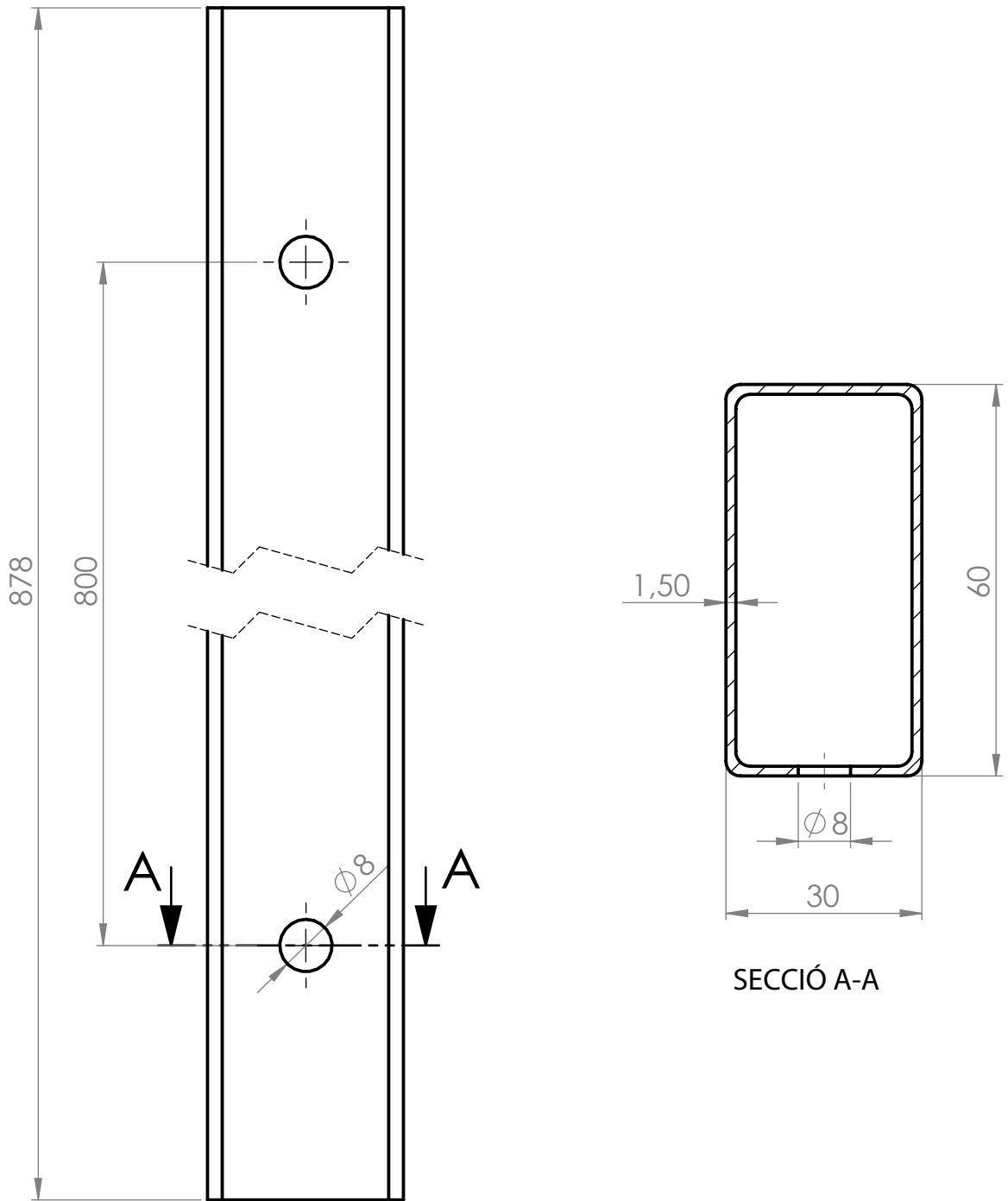
Biga 80x40x2

PFG	Dibujado	Jordi	Ponsí	21/05/15	 Universitat de Girona
	Comprobado	Lluís	Ripoll	21/05/15	
Escala 1:2	2. Biga inferior				Grau en Enginyeria Mecànica




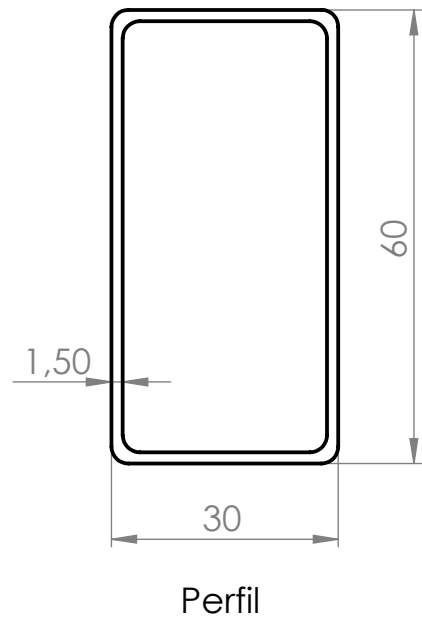
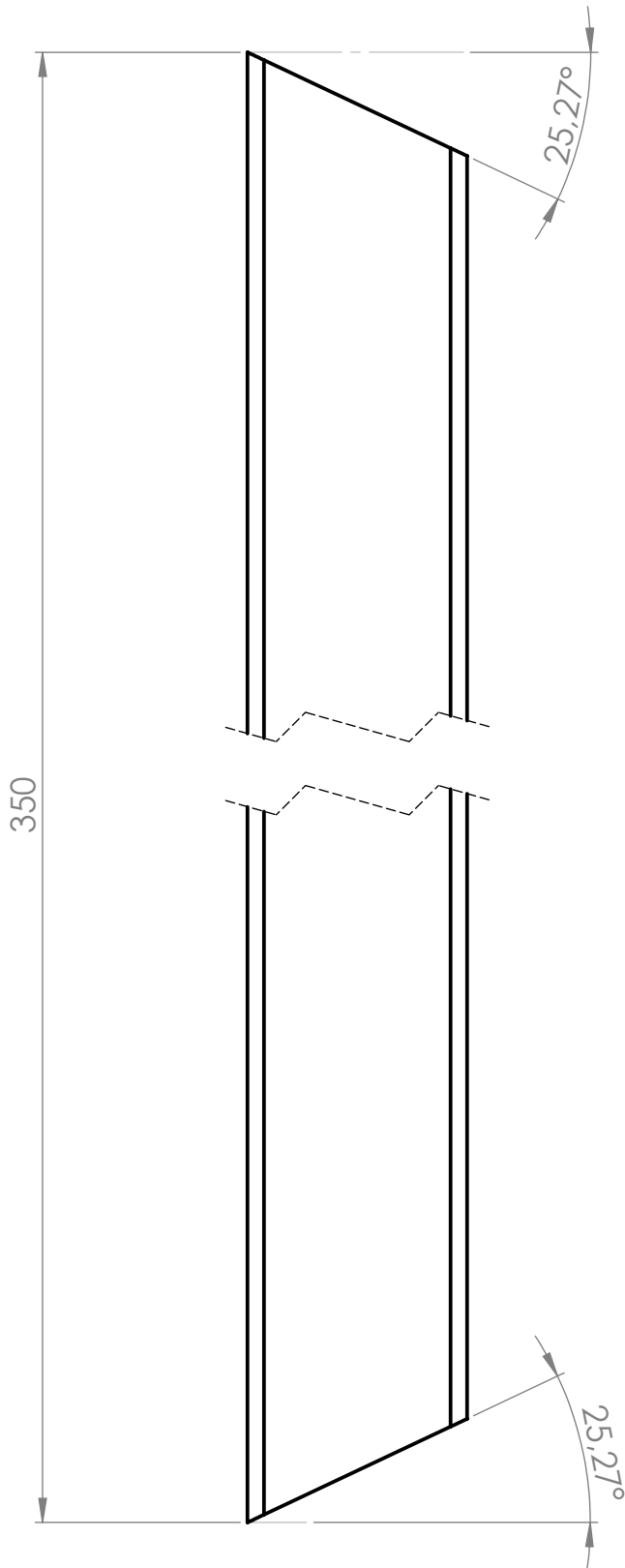
Nota: Respectar l'angle de 25,27°

PFG	Dibujado	Jordi	Ponsí	21/05/15	 Universitat de Girona
	Comprobado	Lluís	Ripoll	21/05/15	
Escala 1:10	3. Tub diagonal triangle				Grau en Enginyeria Mecànica



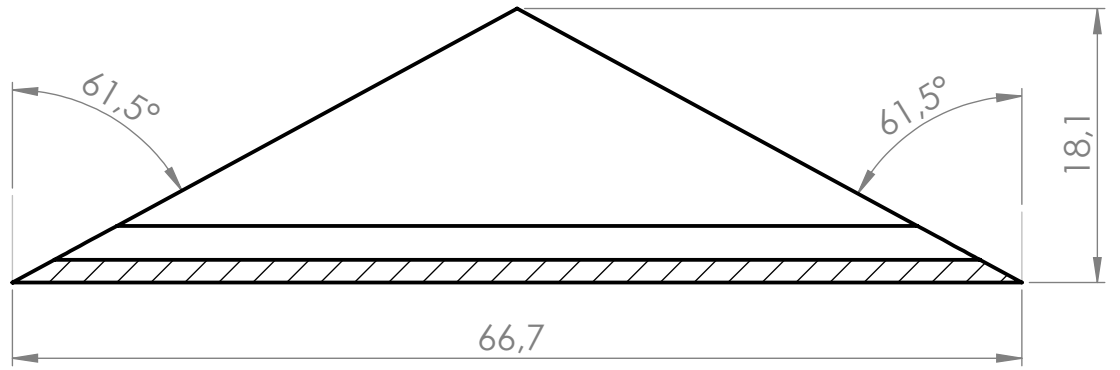
Perfil: 60x30x1,5

PFG	Dibujado	Jordi	Ponsí	21/05/15	 Universitat de Girona
	Comprobado	Lluís	Ripoll	21/05/15	
Escala 1:1	4. Biga eix posterior				Grau en Enginyeria Mecànica

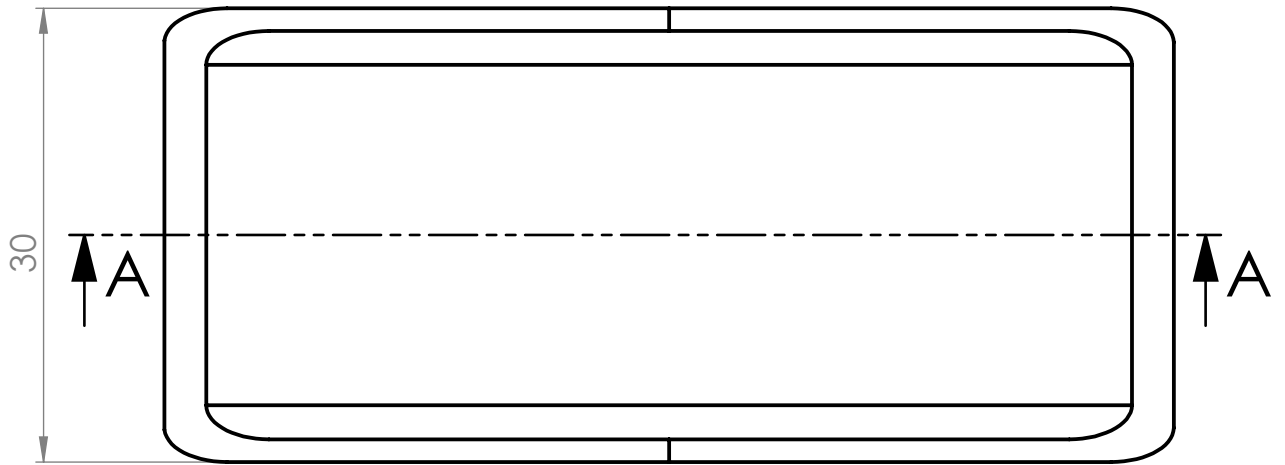


Perfil de 30x60x1,5

PFG	Dibujado	Jordi	Ponsí	21/05/15	 Universitat de Girona
	Comprobado	Lluís	Ripoll	21/05/15	
Escala 1:1	5. Tub interior diagonal				Grau en Enginyeria Mecànica



SECCIÓ A-A



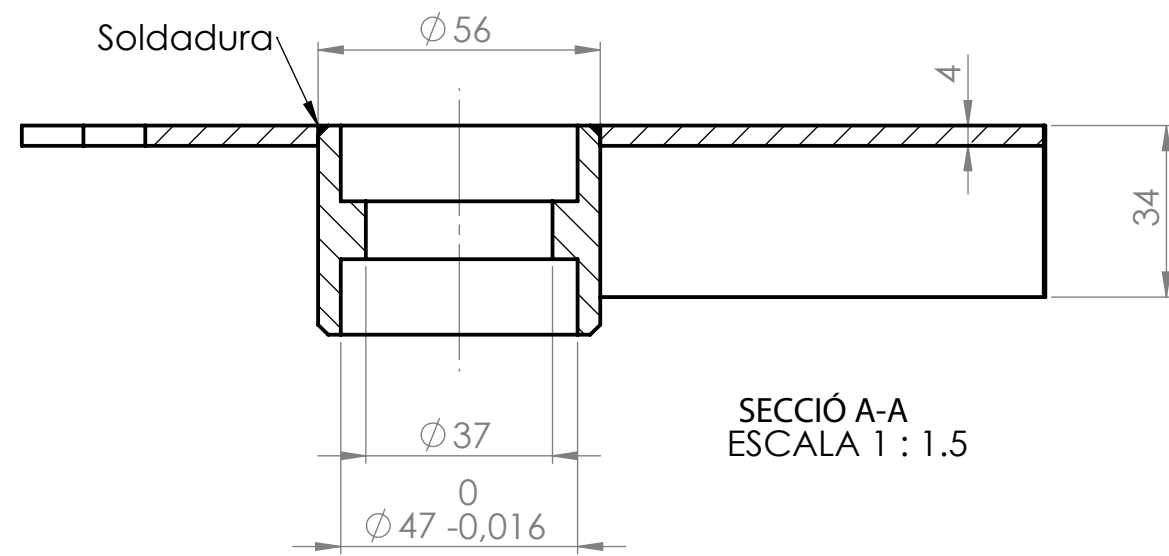
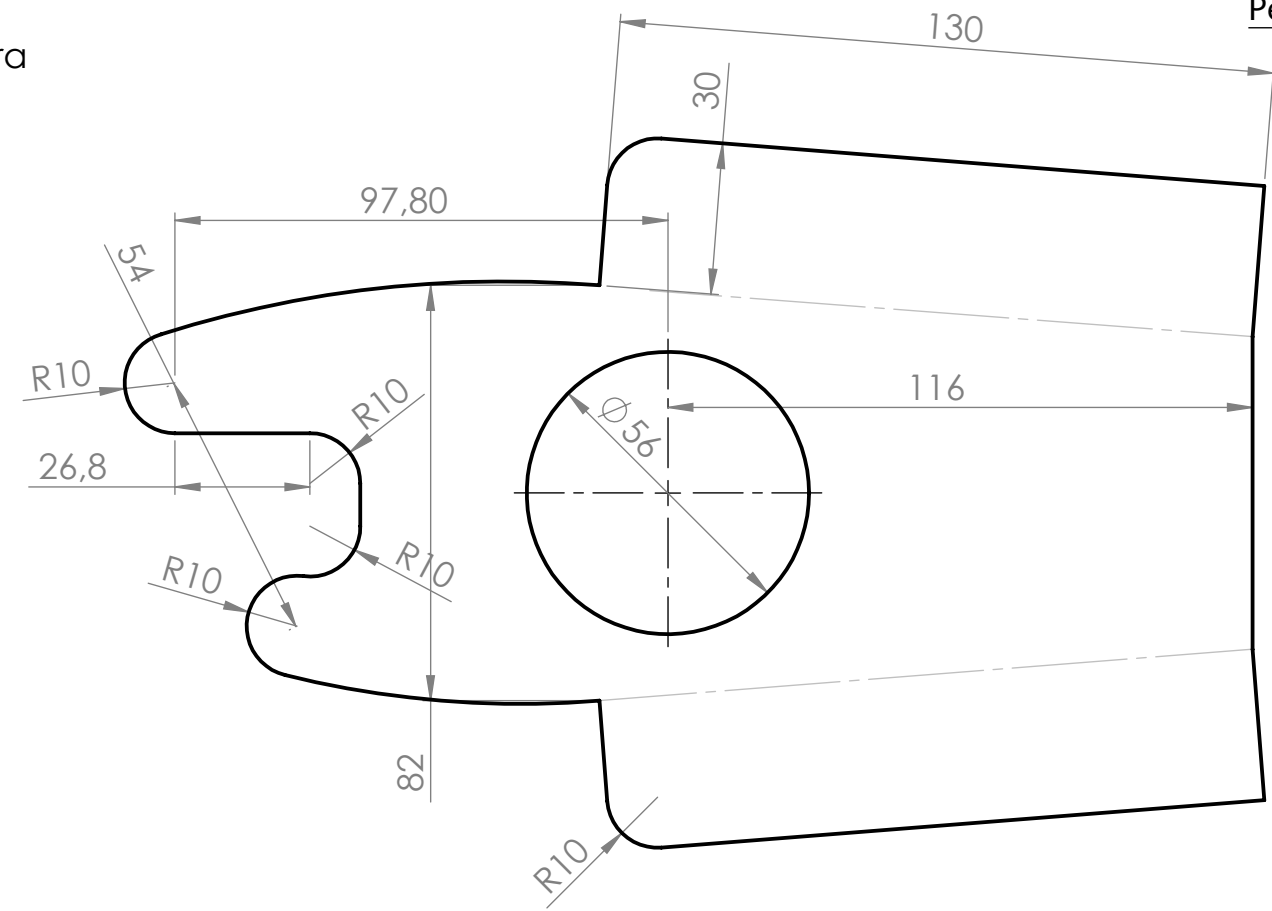
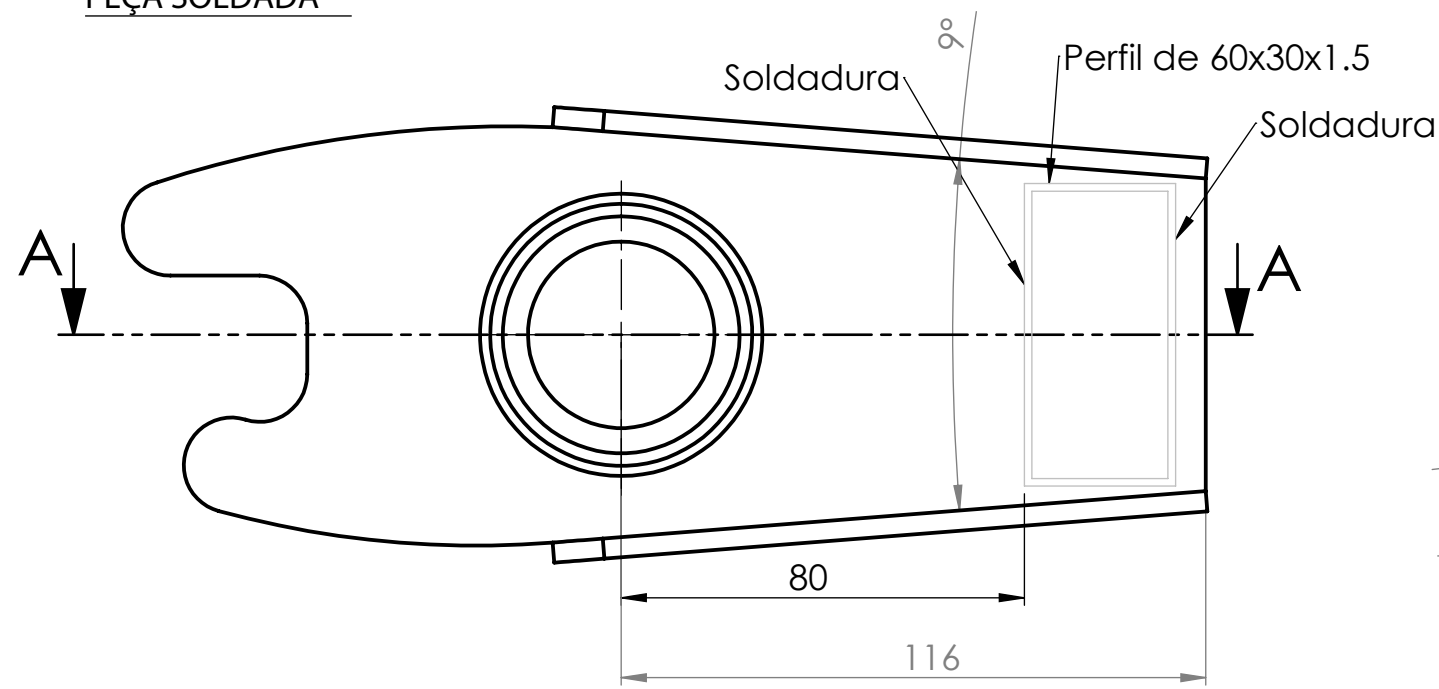
Perfil de 30X30 mm

PFG	Dibujado	Jordi	Ponsí	21/05/15	 Universitat de Girona
	Comprobado	Lluís	Ripoll	21/05/15	
Escala 2:1	6. Tub reforç triangle				Grau en Enginyeria Mecànica

PEÇA SOLDADA

PLANXA DE TALL LASER

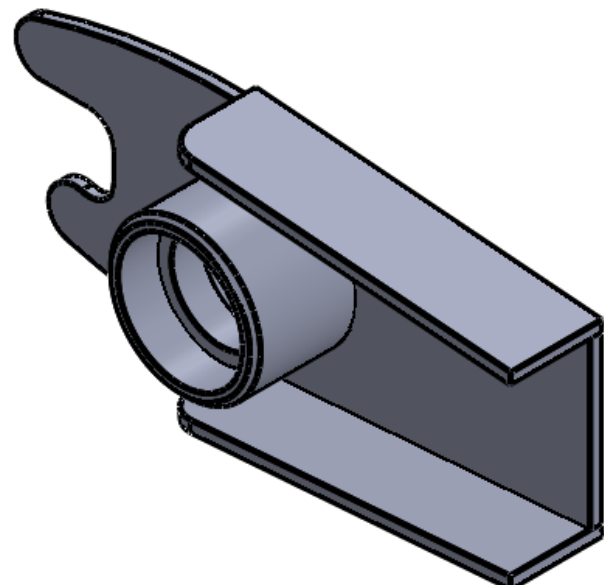
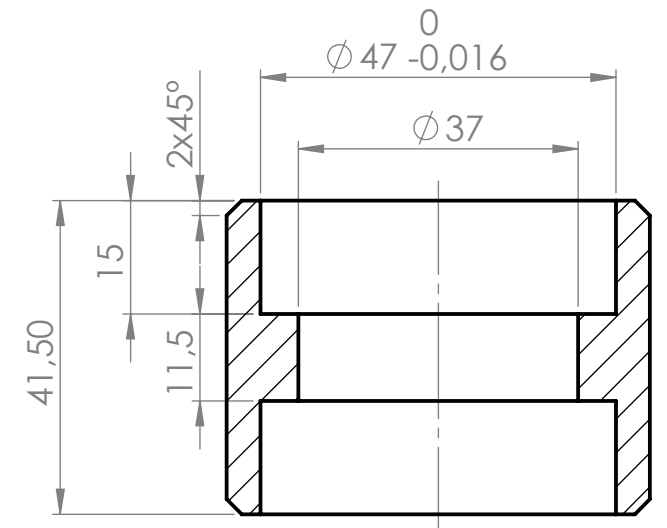
Peça 1




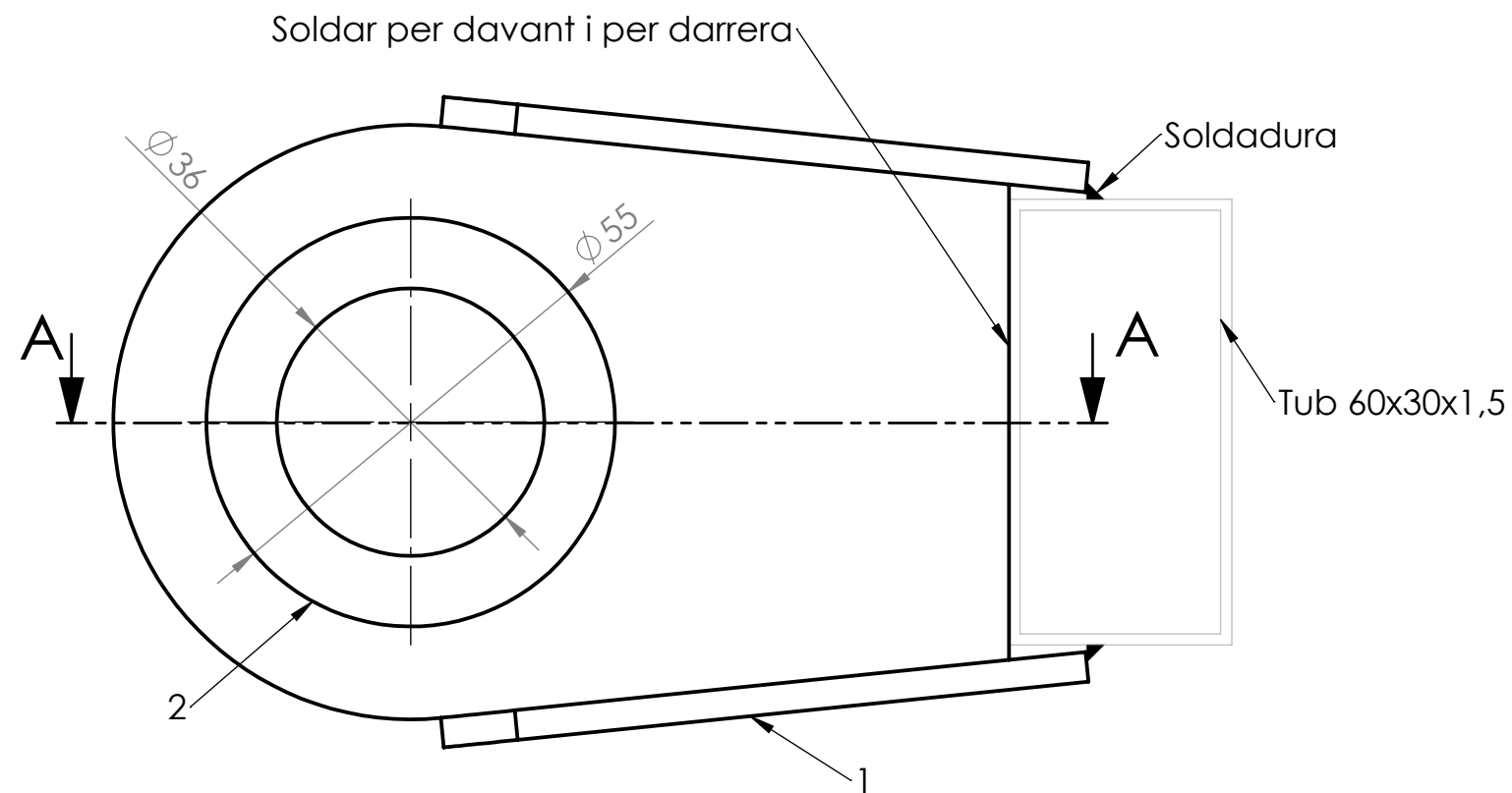
SECCIÓ A-A
ESCALA 1 : 1.5

ALLOTJAMENT RODAMENTS

Peça 2

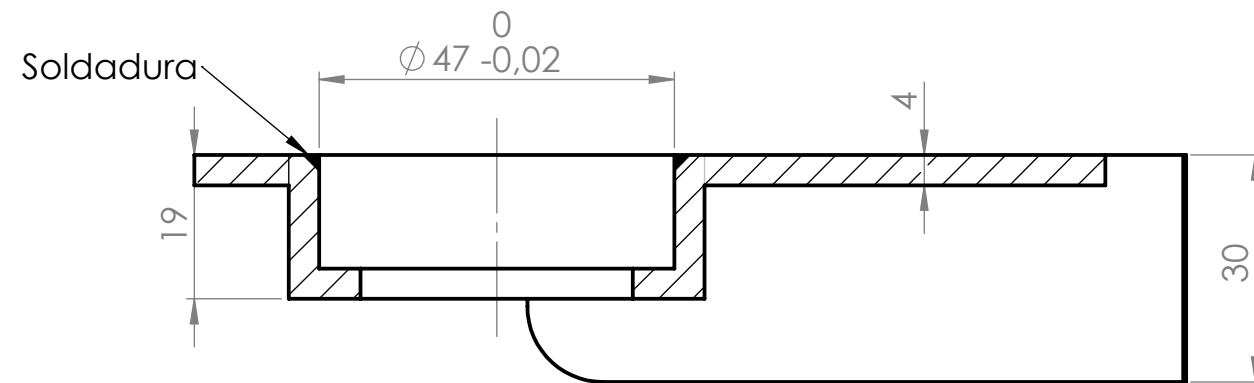
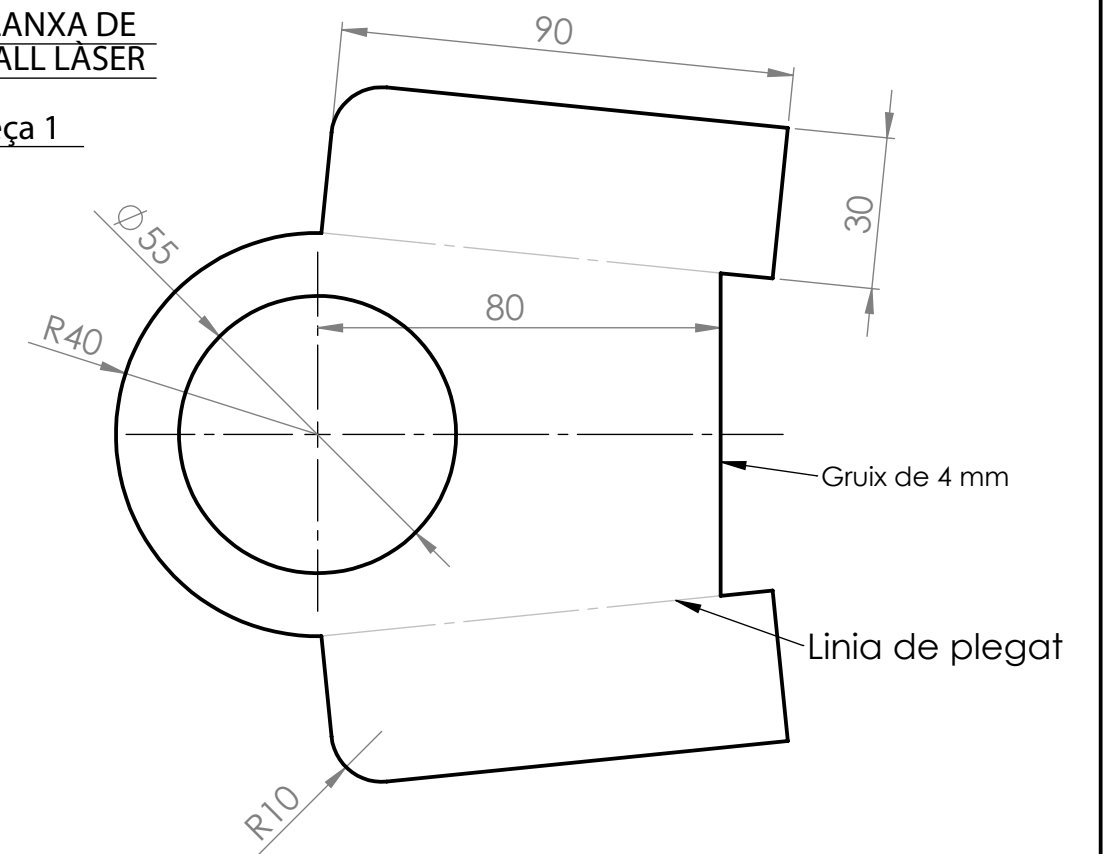


	Data	Nom	Cognom	 EPS Universitat de Girona
Dibuixat	28/04/15	Jordi	Ponsí	
Comprovat		Lluís	Ripoll	
Escala	Orelles exteriors			Nº Plànol 7
1:1,5				Substitueix a:
				Especialitat: Grau E.Mecànica

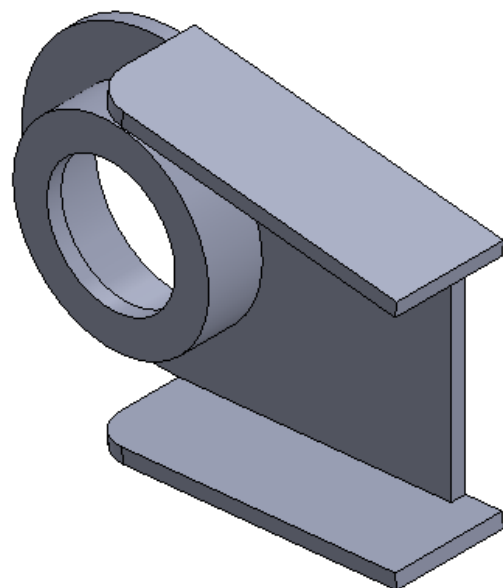


PLANXA DE TALL LASER

Peça 1

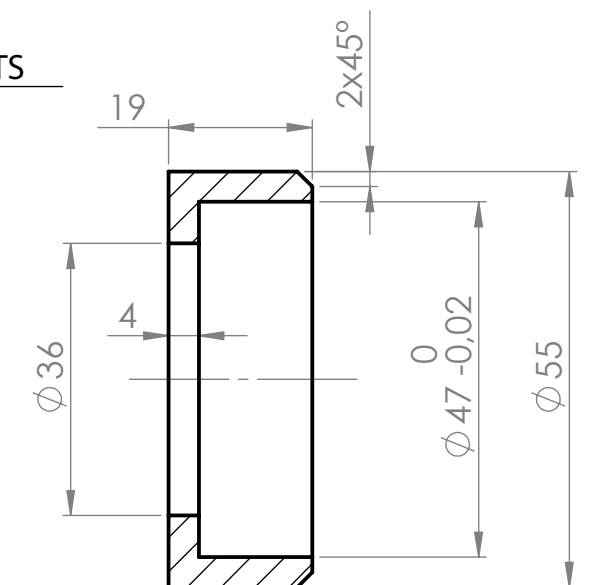



SECCIÓ A-A'
Orelles interiors

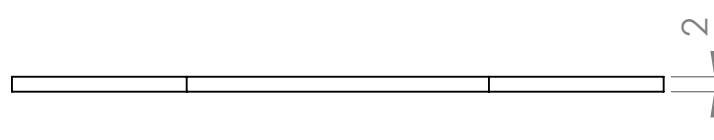
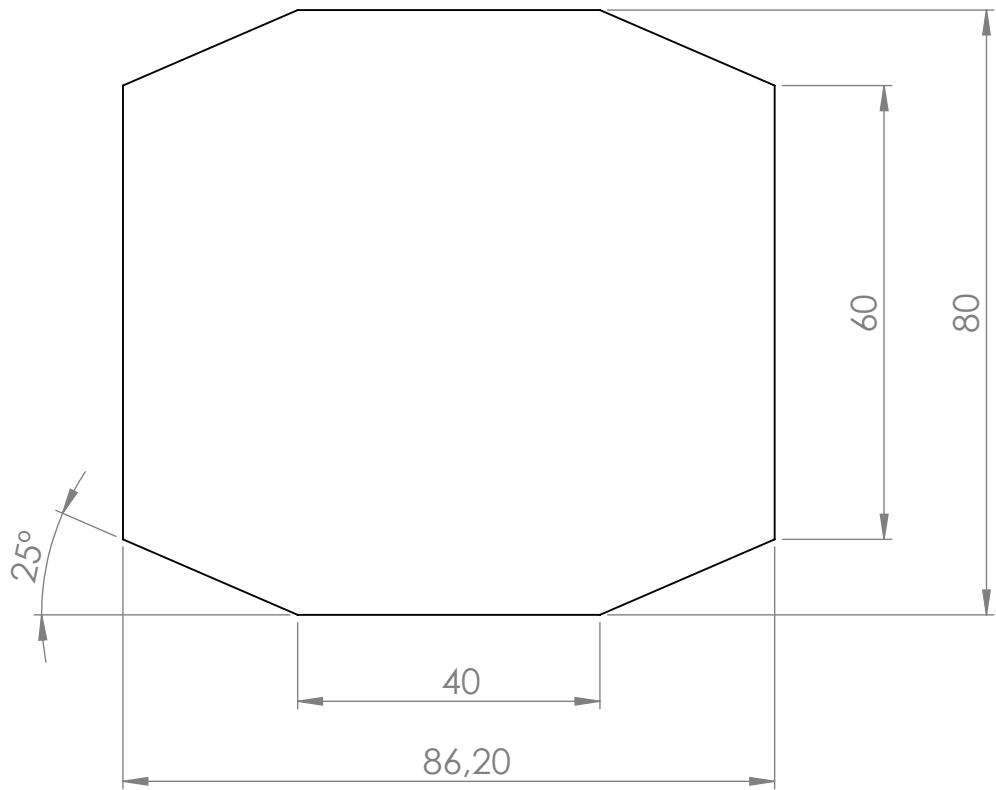



ALLOTJAMENT RODAMENTS

Peça 2

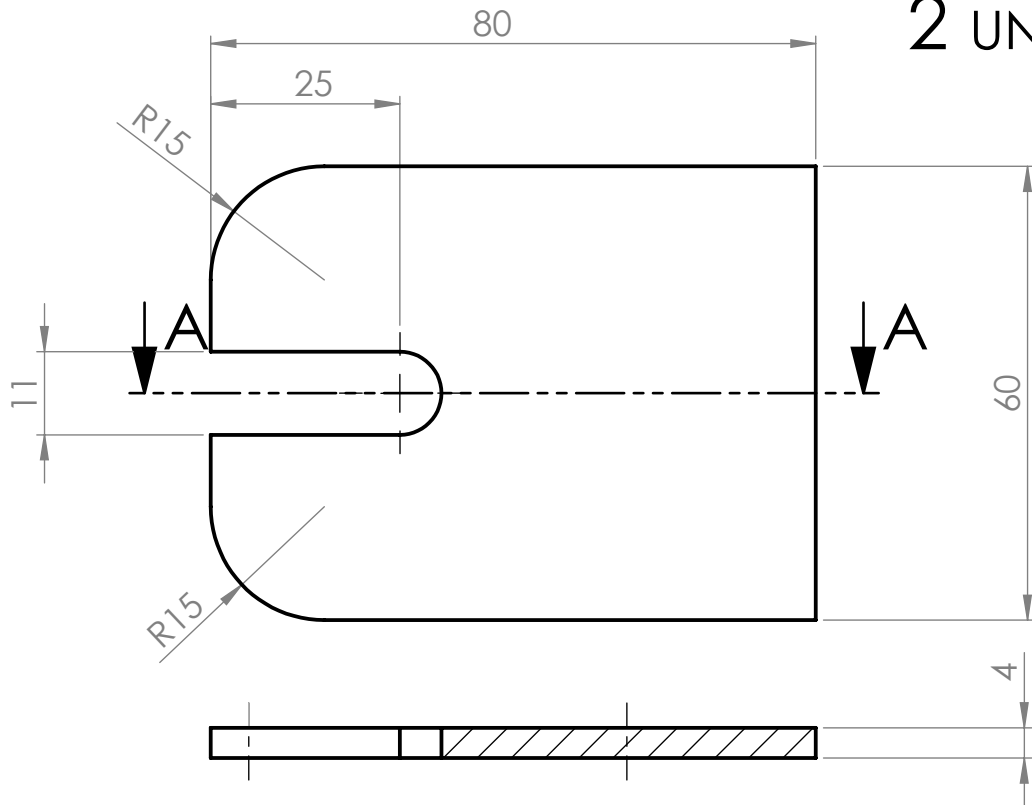


	Data	Nom	Cognom	 Universitat de Girona EPS
Dibuixat	28/04/15	Jordi	Ponsí	
Comprovat		Lluís	Ripoll	
Escala	Suport interior eix posterior			Nº Plànol 8
				Substitueix a:
				Especialitat: Grau E.Mecànica

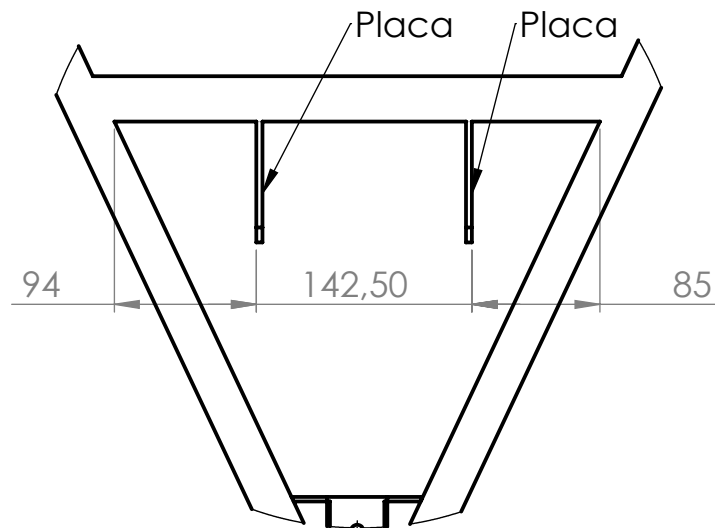


PFG	Dibujado	Jordi	Ponsí	21/05/15	 Universitat de Girona
	Comprobado	Lluís	Ripoll	21/05/15	
Escala 1:1	9. Tapa tub principal				Grau en Enginyeria Mecànica

2 UNITATS




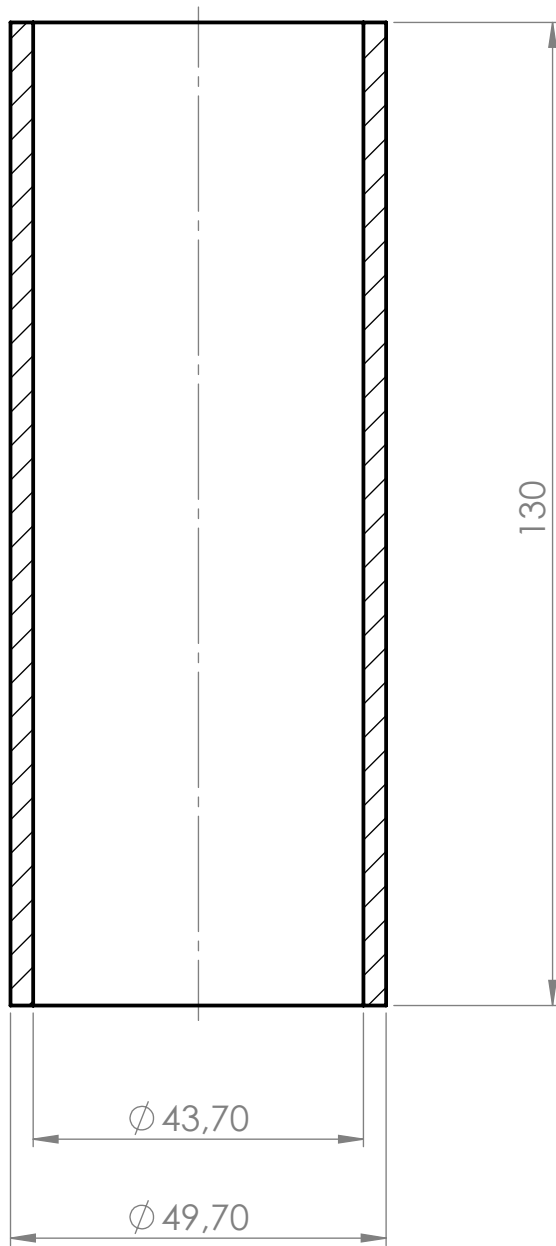
SECCIÓ A-A



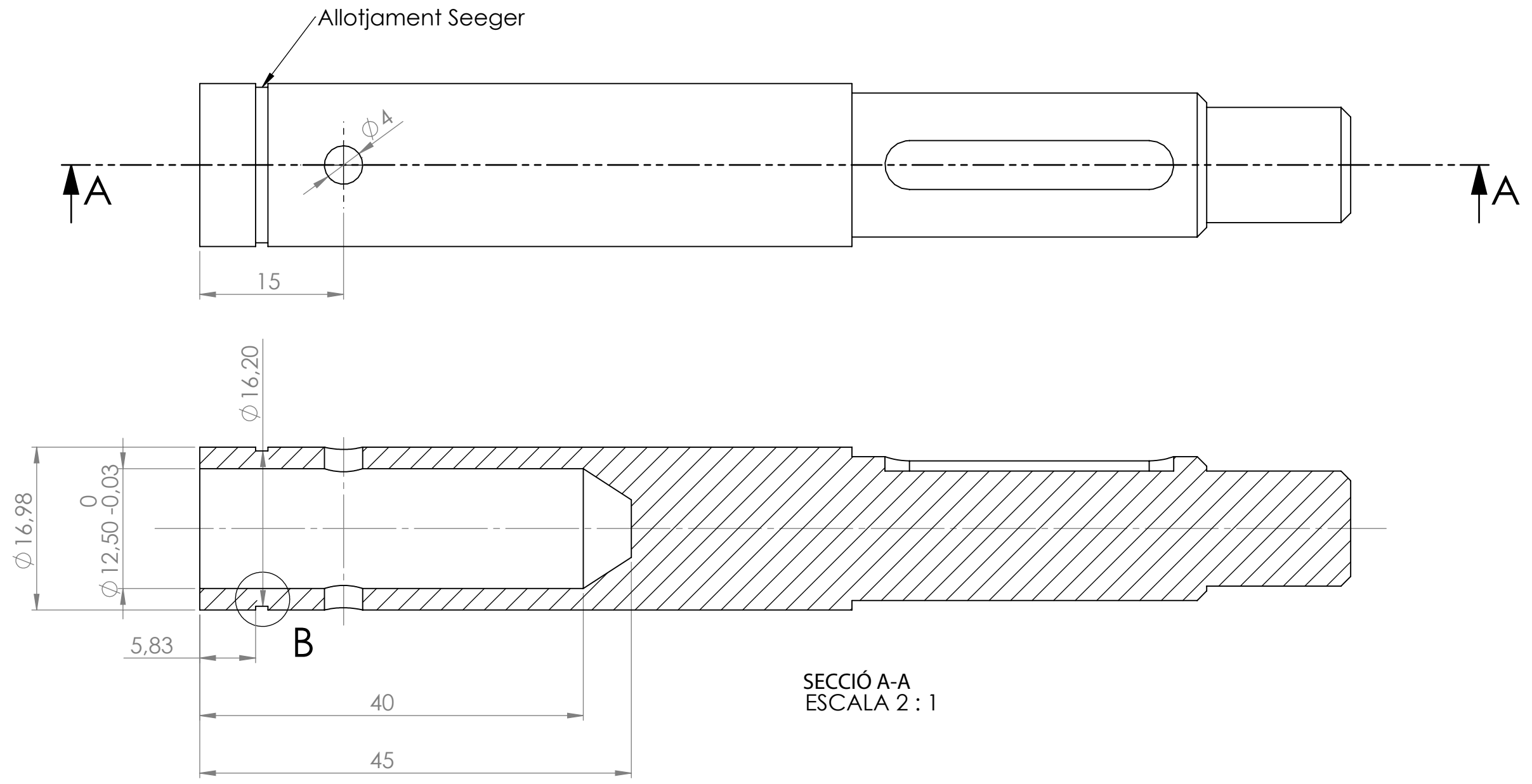
Detall plaquetes suport canvi


Vista en planta per d'alt
ESCALA 1 : 5

PFG	Dibujado	Jordi	Ponsí	21/05/15	 Universitat de Girona
	Comprobado	Lluís	Ripoll	21/05/15	
Escala 1:1	10. Suport canvi				Grau en Enginyeria Mecànica



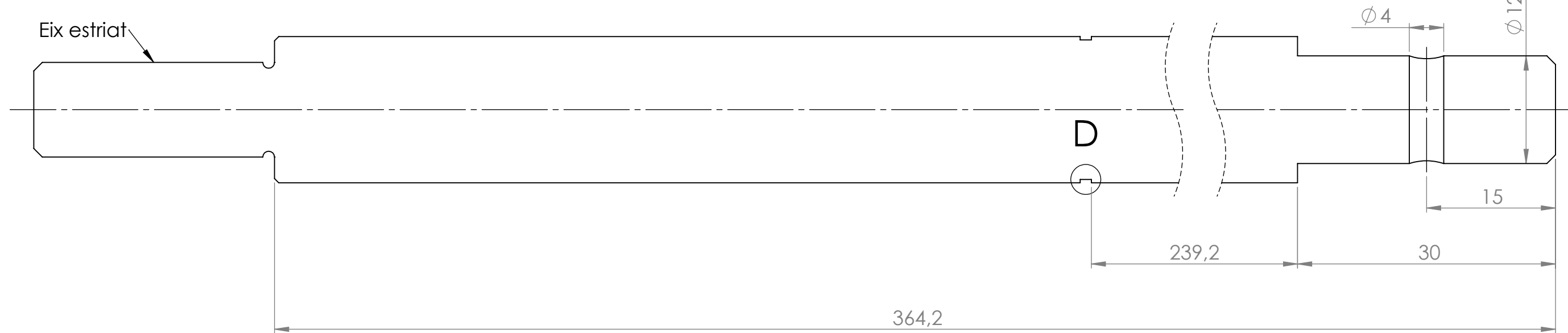
PFG	Dibujado	Jordi	Ponsí	21/05/15	 Universitat de Girona
	Comprobado	Lluís	Ripoll	21/05/15	
Escala 1:1	11. Tub de direcció				Grau en Enginyeria Mecànica



	Data	Nom	Cognom	 Universitat de Girona	EPS
Dibuixat		Jordi	Ponsí		
Comprovat		Lluís	Ripoll		
Escales	2:1			Nº Plànol 21	
Adaptador Boixa-Palier				Substitueix a:	
				Especialitat: Grau E.Mecànica	

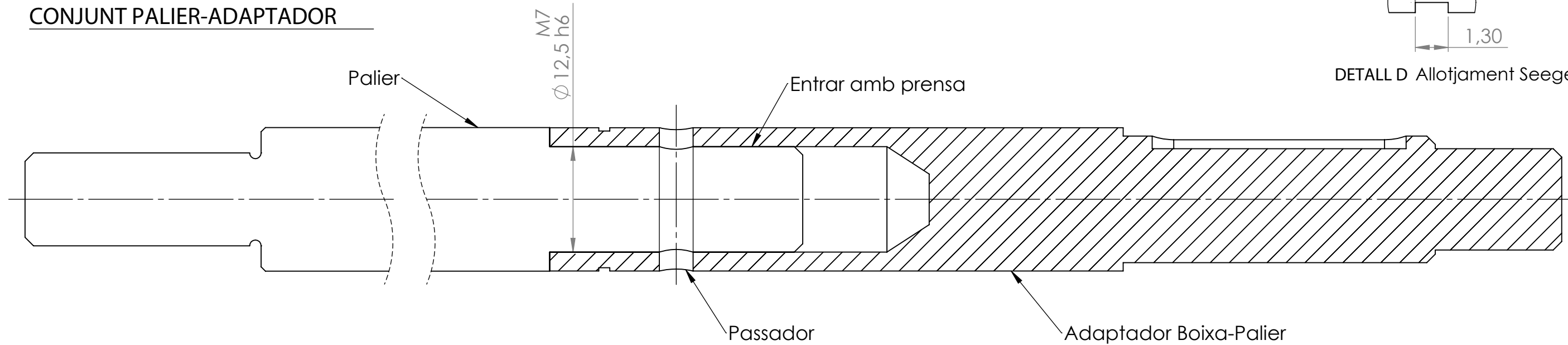
VISTA EN SECCIÓ

Mecanitzar els 30mm amb diàmetre de 12,5 toleràcia h6




(La peça original fa 400mm) = segat a 35,8 mm

CONJUNT PALIER-ADAPTADOR

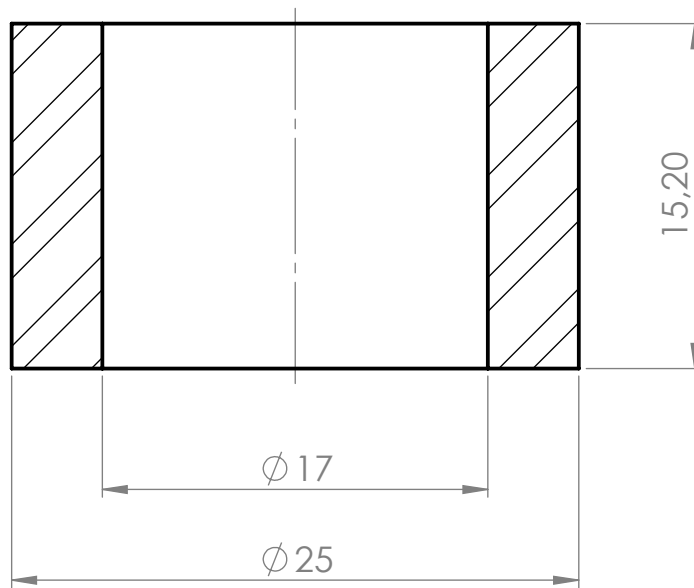


DETALL D Allotjament Seeger

	Data	Nom	Cognom	 Universitat de Girona	EPS
Dibuixat		Jordi	Ponsí		
Comprovat		Lluís	Ripoll		
Escala	Palier			N° Plànol 22	
2:1				Substitueix a:	

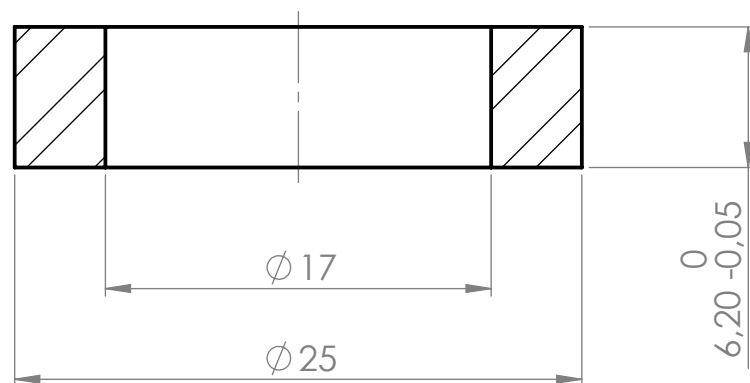
ANELL SEPARADOR BOIXA-RODAMENTS

2 UNITATS

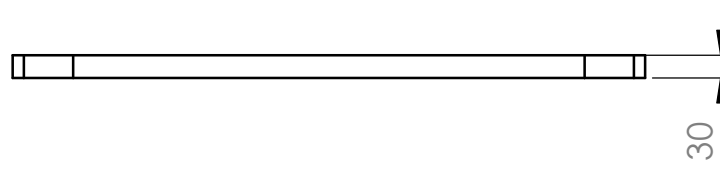
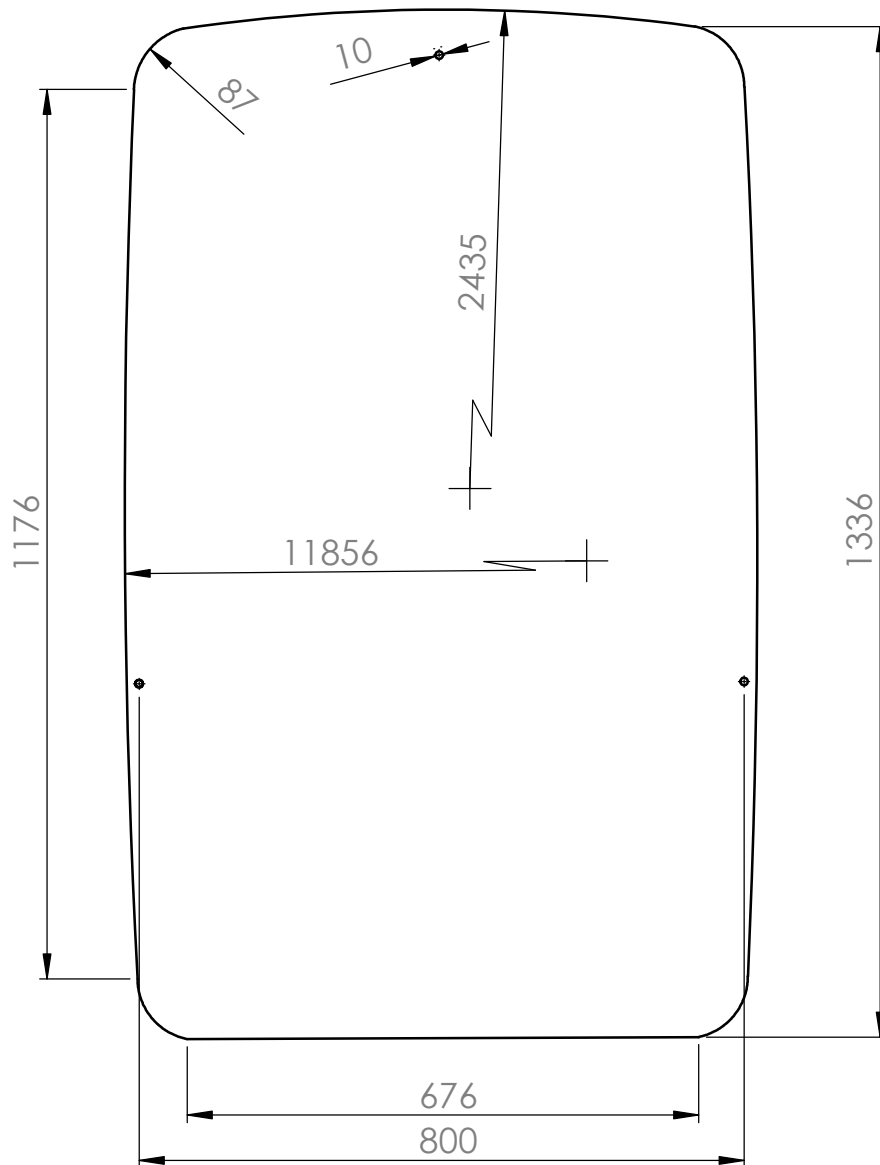



2 UNITATS

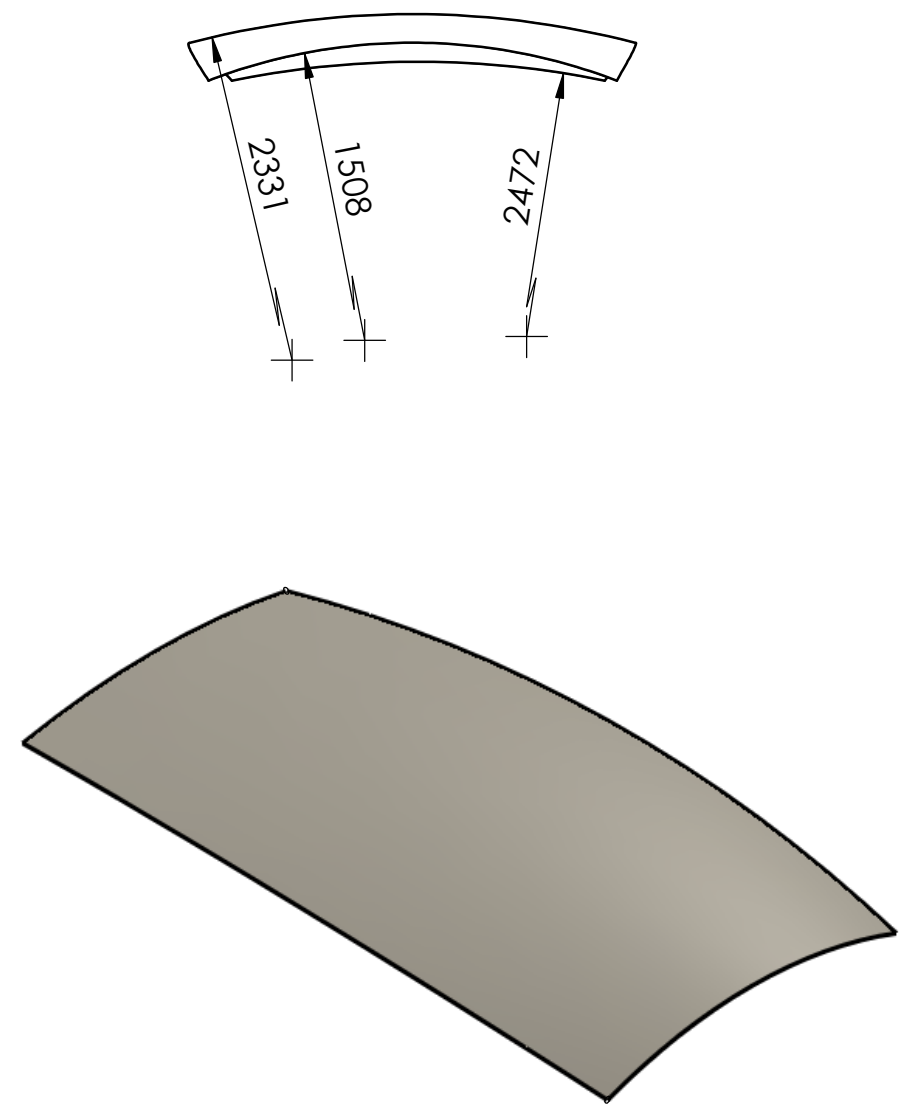
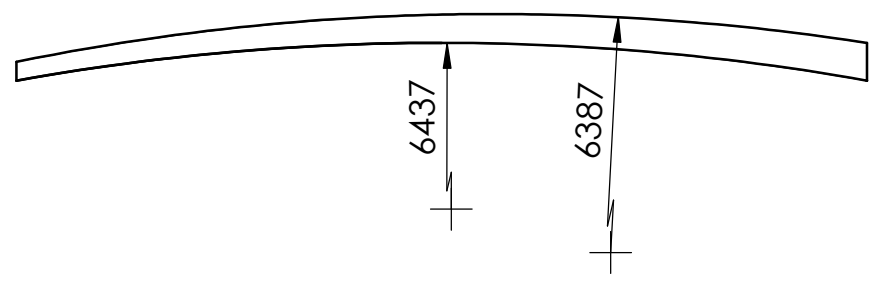
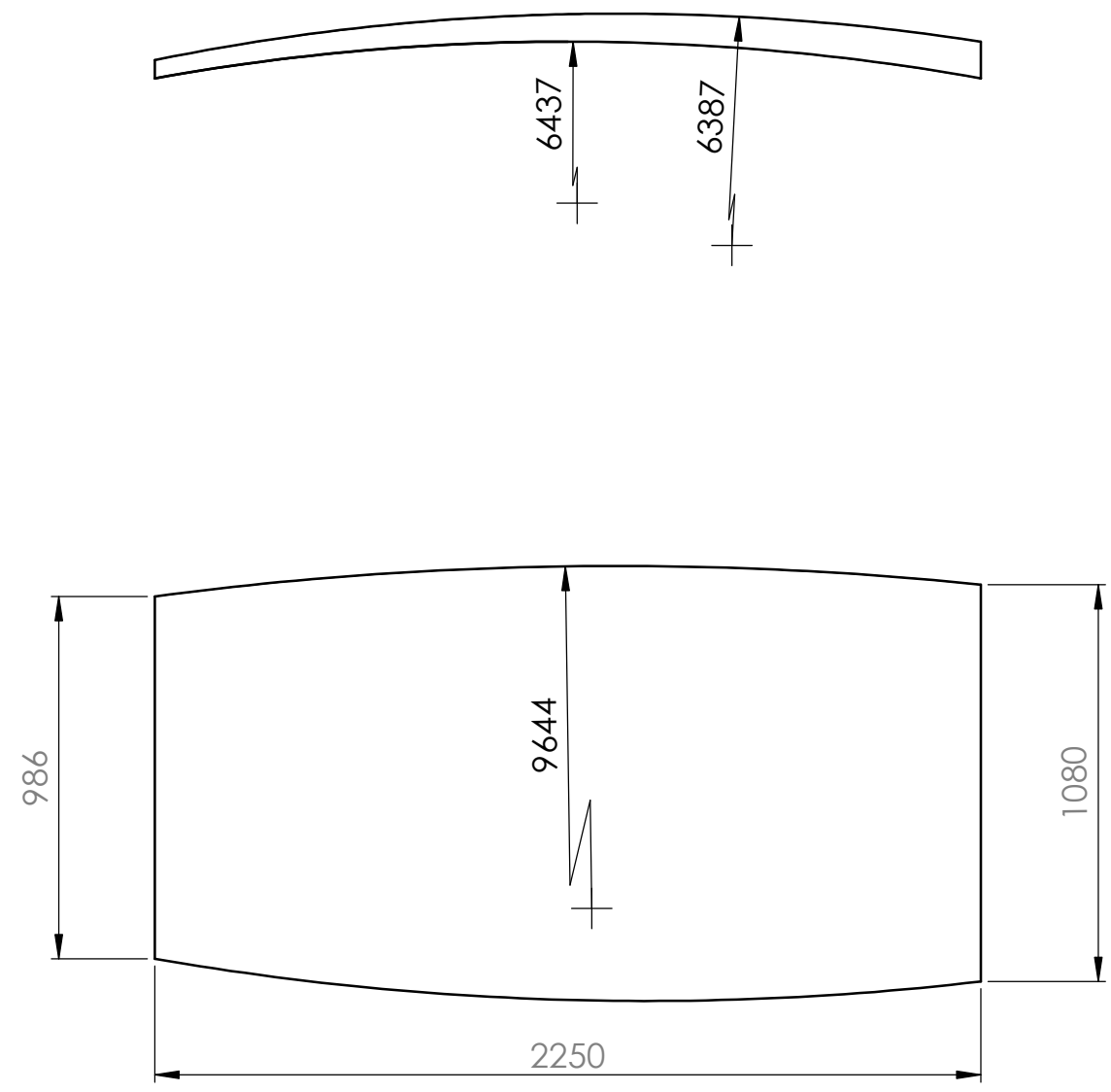
ANELL RODAMENT-SEEGER



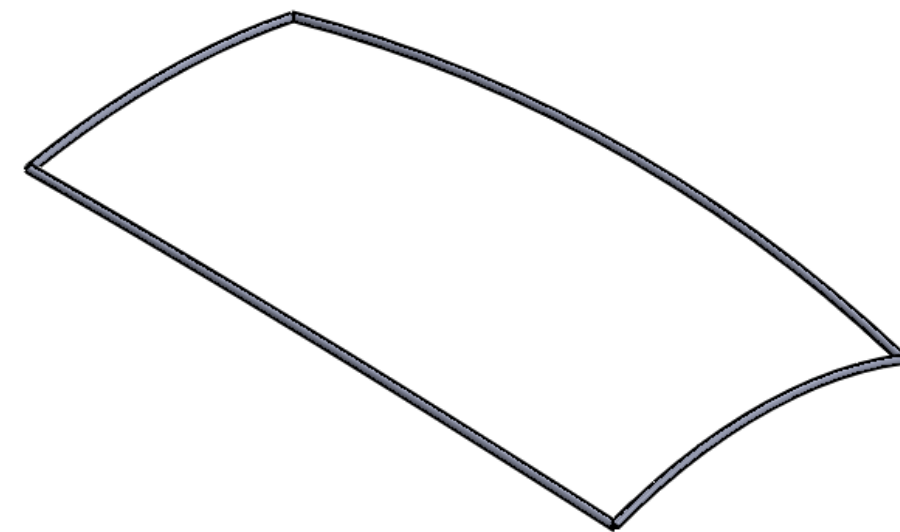
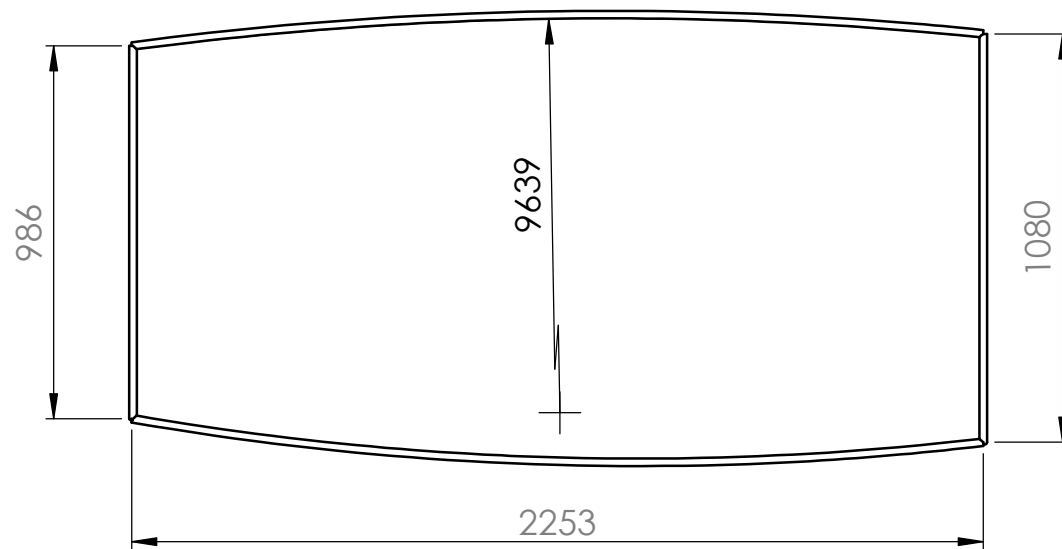
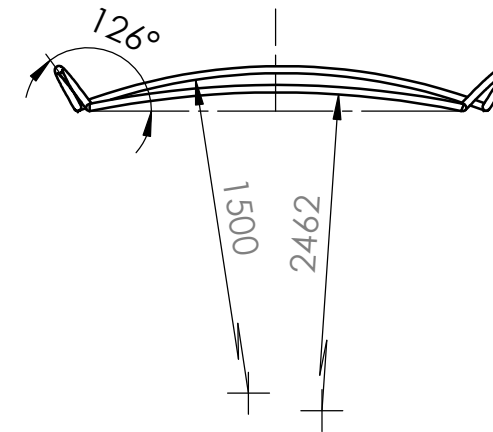
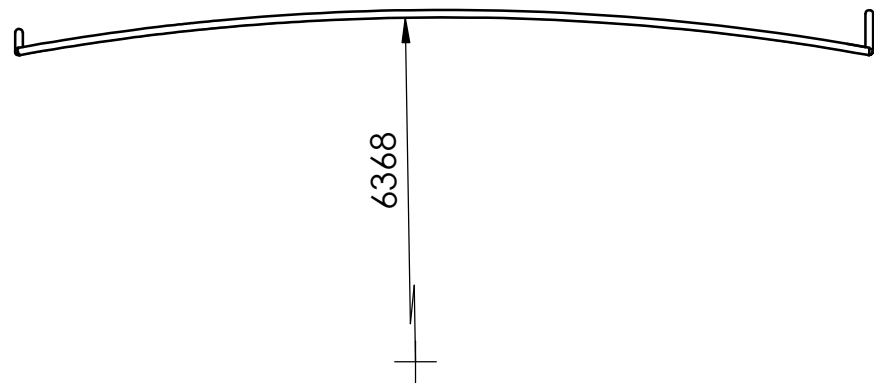
PFG	Dibujado	Jordi	Ponsí	21/05/15	 Universitat de Girona
	Comprobado	Lluís	Ripoll	21/05/15	
Escala 3:1	23. Anells separadors				Grau en Enginyeria Mecànica




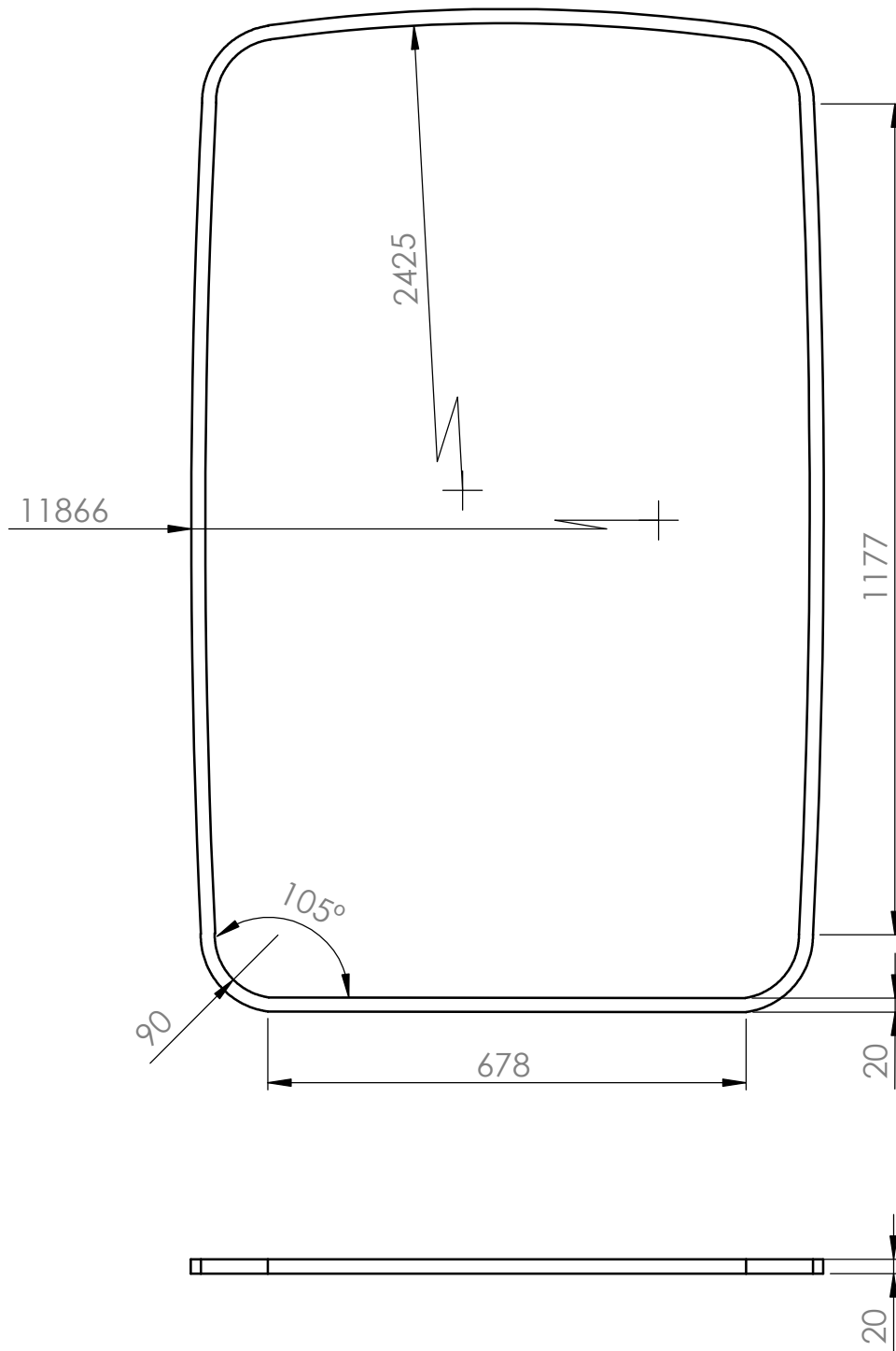
Projecte Final de Carrera	Dibuixat	Pau	Feixas	06/06/15	
	Comprovat	Fernando	Julián	10/06/15	
Escala	Tauló de fusta				Nº Plànol: 3.6
1:10					Especialitat: EI




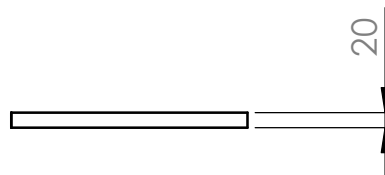
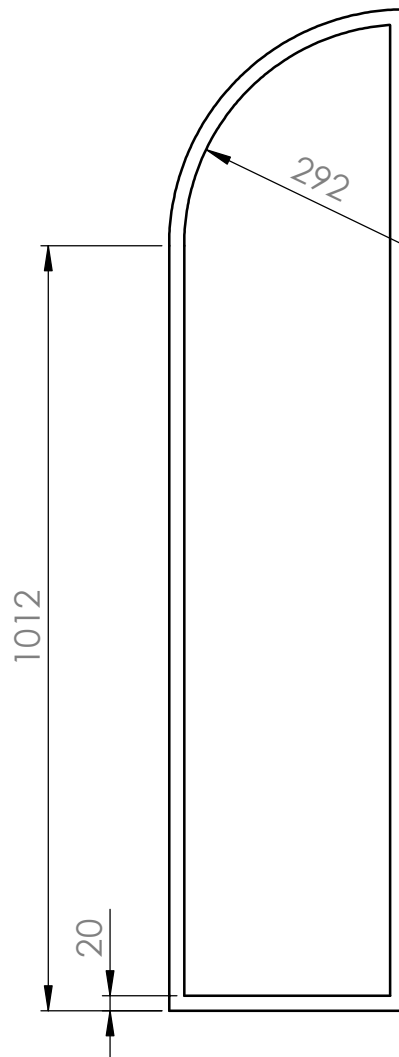
	Data	Nom	Cognom	
Dibuixat	07/06/15	Pau	Feixas	
Comp.	10/06/15	Fernando	Julián	
Norma	ISO-UNE			
Escala	Làmina de polièster			Nº Plànol: 3.5
1:20				Substitueix a:
				Especialitat: El



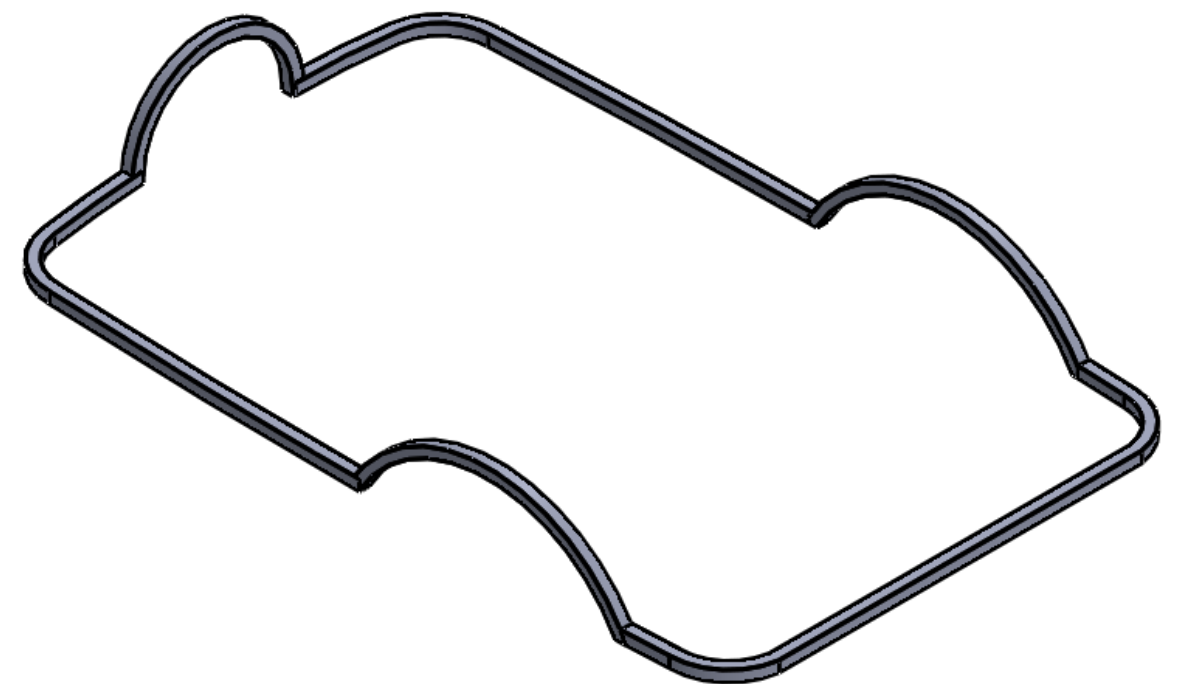
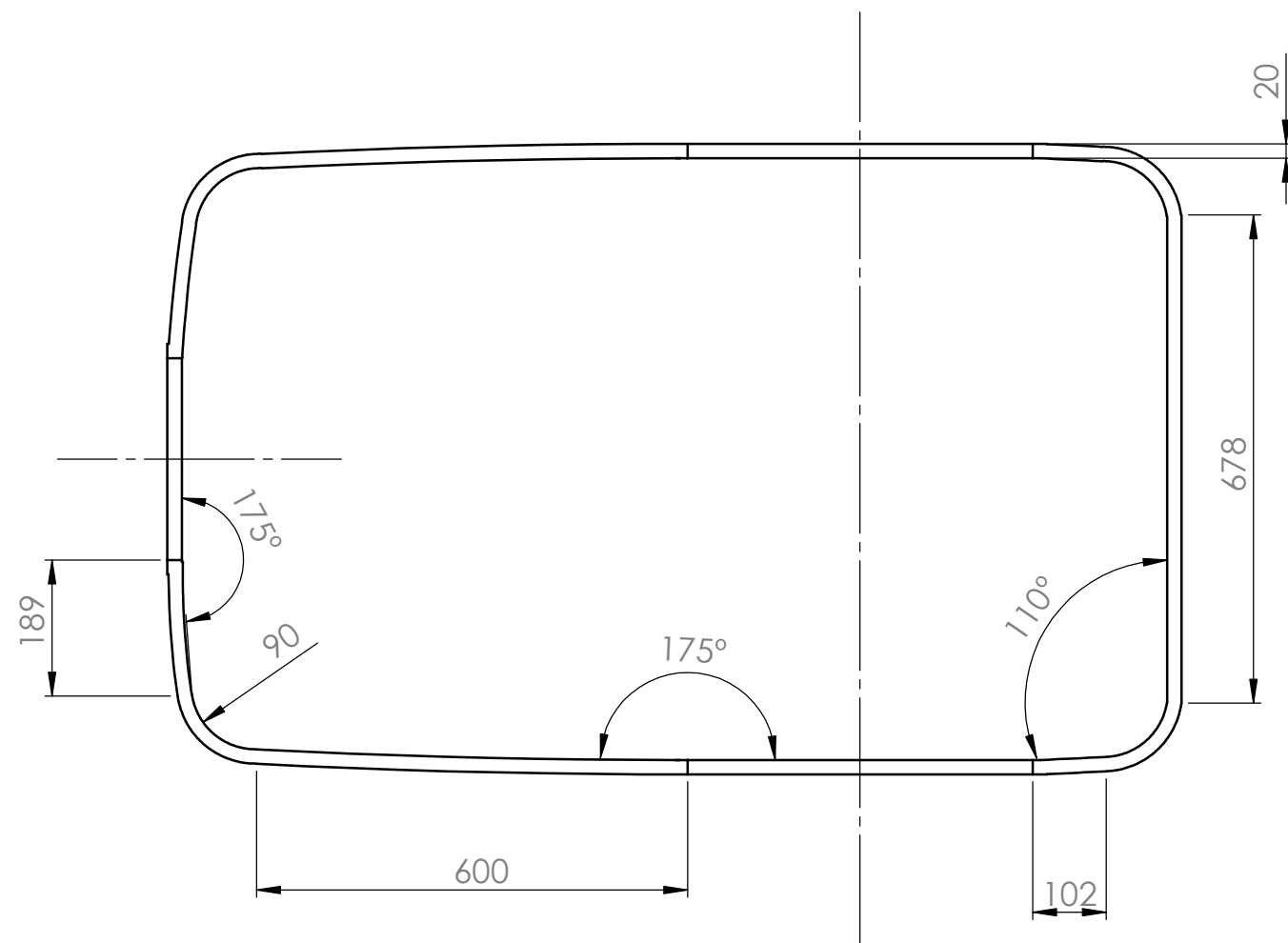
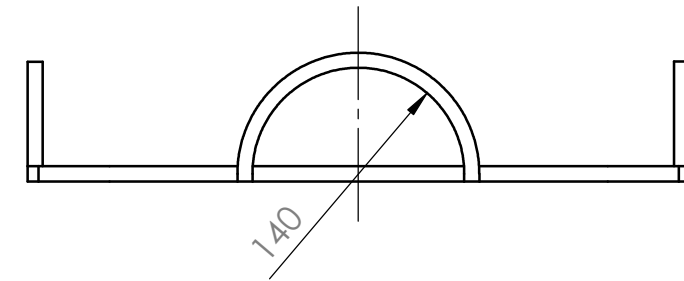
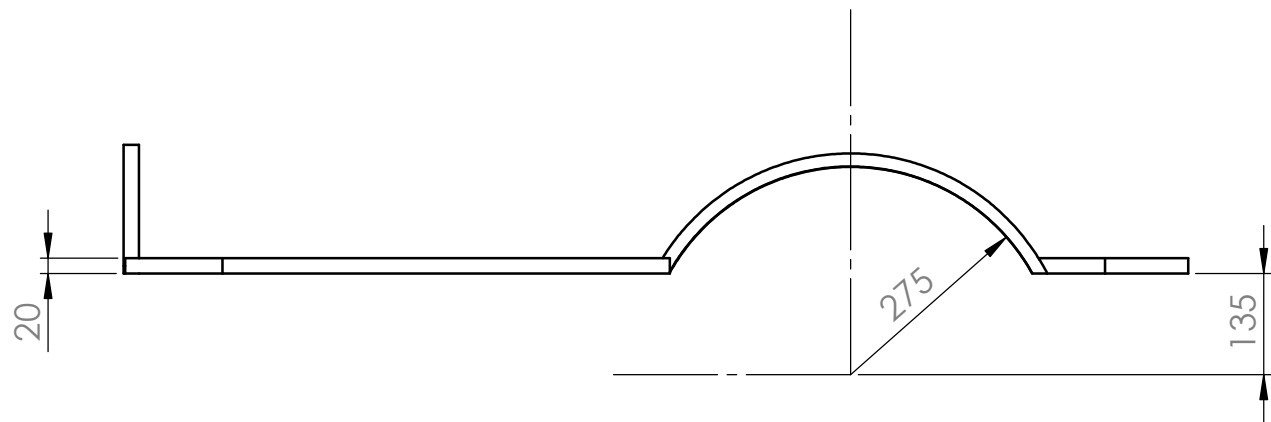
	Data	Nom	Cognom	
Dibuixat	04/06/15	Pau	Feixas	
Comp.	10/06/15	Fernando	Julián	
Norma	ISO-UNE			
Escala	Cúpula soldada			Nº Plànol: 3.4
1:20				Substitueix a:
				Especialitat: El



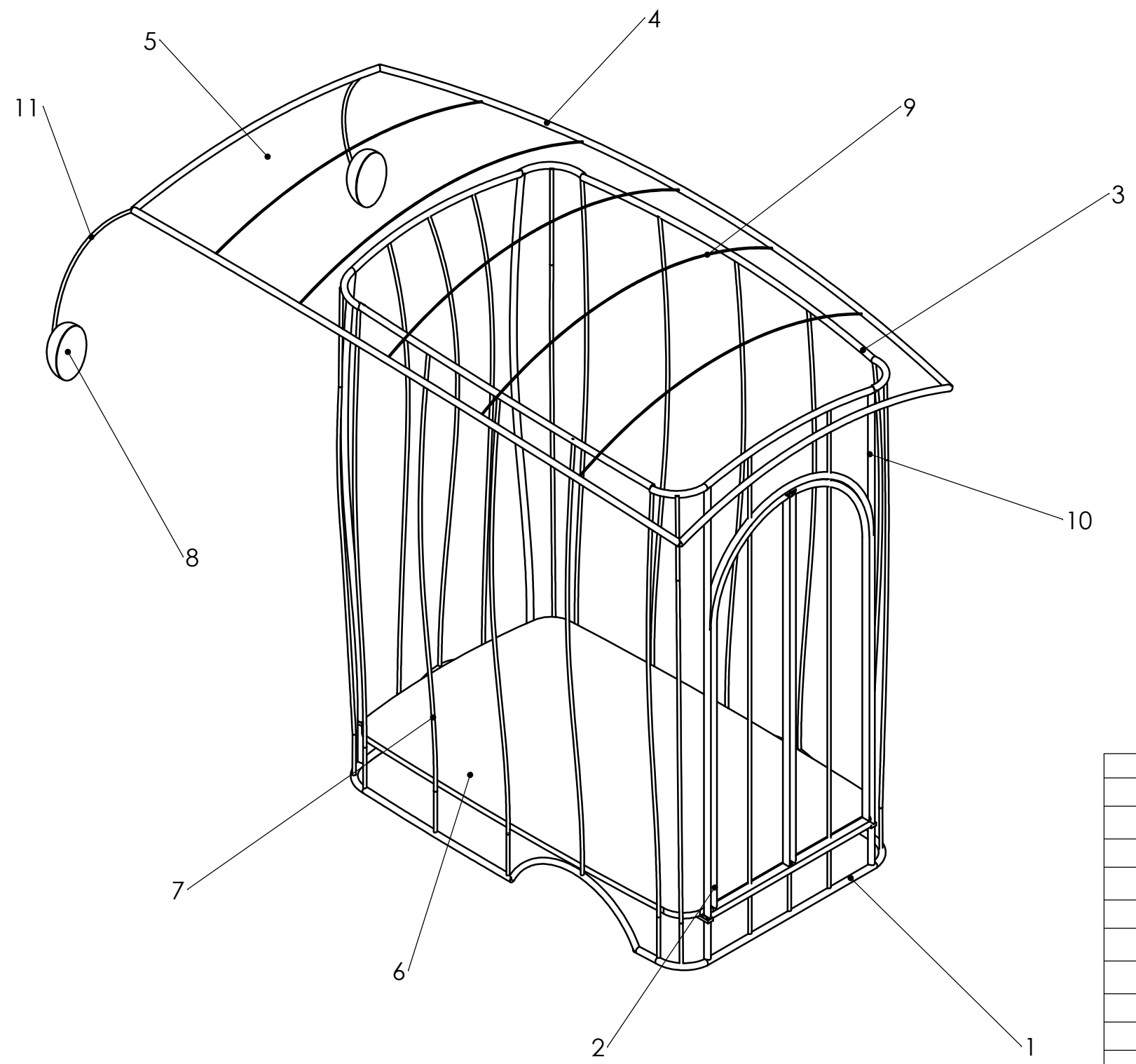
Projecte Final de Carrera	Dibuixat	Pau	Feixas	04/06/15	
	Comprovat	Fernando	Julián	10/06/15	
Escala 1:10	Sostre soldat				Nº Plànol: 3.3
					Especialitat: EI



Projecte Final de Carrera	Dibuixat	Pau	Feixas	03/06/15	
	Comprovat	Fernando	Julián	10/06/15	
Escala 1:10	Porta soldada				Nº Plànol: 3.2



	Data	Nom	Cognom	
Dibuixat	03/06/15	Pau	Feixas	
Comp.	10/06/15	Fernando	Julián	
Norma	ISO-UNE			
Escala	Base soldada			Nº Plànol: 3.1
1:10				Substitueix a:
				Especialitat: El



11	Suport retrovisor	2	-	-
10	Muntants	4	-	Acer
9	Varetes cúpula	5	-	Acer
8	Retrovisors	2	-	-
7	Varetes parets	25	-	Acer
6	Tauló de fusta	1	35	Fusta
5	Làmina de polièster	1	34	Polièster
4	Cúpula soldada	1	33	Acer
3	Sostre soldat	1	32	Acer
2	Porta soldada	2	31	Acer
1	Base soldada	1	30	Acer
Nº peça	Descripció	Qtat.	Nº Plànol	Material

	Data	Nom	Cognom
Dibuixat	30/05/15	Pau	Feixas
Comp.	10/06/15	Fernando	Julián
Norma	ISO-UNE		



Escala	<h1>Conjunt caixa</h1>	Nº Plànol: 3.0
1:20		Substitueix a:
		Especialitat: El