



EPS

Escola Politècnica
Superior

Projecte/Treball Fi de Carrera

Estudi: Enginyeria Tècn. Ind. Electrònica Ind. Pla 2002

Títol: Automatització d'una sala d'elaboració de formatges

Document: 2. Plànols

Alumne: Roger Gómez Parés

Director/Tutor: Albert Figueras Coma

Departament: Electrònica, Informàtica i Automàtica

Àrea: E.S.A.

Convocatòria (mes/any): setembre/2008

ÍNDEX

1. XARXA FLEX IO
2. MÒDULS PREMSA N°1
3. MÒDULS PREMSA N°2
4. MÒDULS PREMSA N°3
5. MÒDULS PREMSA N°4
6. MÒDULS DOSIFICADORA
7. MÒDULS COL·LOCADOR DE TAPES
8. MÒDULS TÚNEL RENTAT
9. MÒDULS ZONA DESMOTLLEJAT
10. CONNEXIONAT XARXA FLEX IO
11. ALIMENTACIONS QUADRE PRINCIPAL
12. MANIOBRA SEGURETAT QUADRE PRINCIPAL
13. ALIMENTACIONS PLC
14. ENTRADES DIGITALS 1 – MÒDUL A0000
15. ENTRADES DIGITALS 2 – MÒDUL A0000
16. ENTRADES ANALÒGIQUES 1 – MÒDUL A0001
17. ENTRADES ANALÒGIQUES 2 – MÒDUL A0001
18. SORTIDES DIGITALS 1 – MÒDUL A0002
19. SORTIDES DIGITALS 2 – MÒDUL A0002
20. SORTIDES ANALÒGIQUES 1 – MÒDULS A0003
21. ALIMENTACIONS DOSIFICADORA
22. MANIOBRA SEGURETAT DOSIFICADORA
23. MOTOR CONFORMADORS
24. CINTA ENTRADA DOSIFICADORA
25. CINTA DOSIFICADORA
26. CINTA ENTRADA VOLTEJADOR
27. BOMBA QUALLADA
28. BOMBA EXTRACCIÓ SÈRUM
29. BOMBA RECIRCULACIÓ SÈRUM
30. VIBRADOR
31. ALIMENTACIONS MÒDULS DOSIFICADORA 1
32. ALIMENTACIONS MÒDULS DOSIFICADORA 2
33. ENTRADES DIGITALS 1 – MÒDUL A0050
34. ENTRADES DIGITALS 2 – MÒDUL A0050
35. ENTRADES DIGITALS 3 – MÒDUL A0051

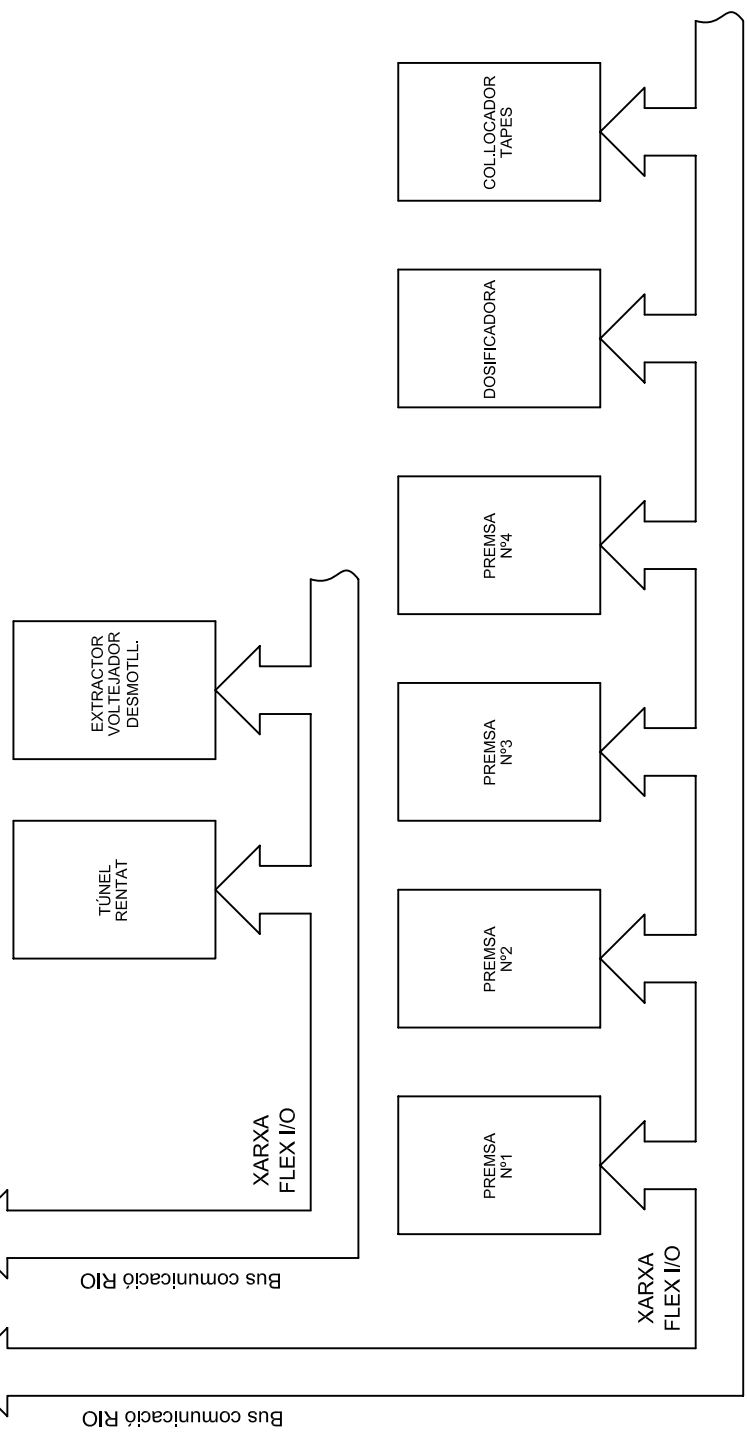
36. ENTRADES DIGITALS 4 – MÒDUL A0051
37. ENTRADES DIGITALS 5 – MÒDUL A0052
38. SORTIDES DIGITALS 1 – MÒDUL A0053
39. SORTIDES DIGITALS 2 – MÒDUL A0053
40. SORTIDES DIGITALS 3 – MÒDUL A0054
41. SORTIDES DIGITALS 4 – MÒDUL A0055
42. ALIMENTACIONS COL·LOCADOR TAPES
43. MANIOBRA SEGURETAT COL·LOCADOR TAPES
44. CINTA MOTLLES
45. CINTA TAPES
46. CINTA TAPES SORTIDA TÚNEL
47. CINTA ENLLAÇ TAPES TÚNEL A COL·LOCADOR
48. MOTOR DESPLAÇAMENT CARRO
49. ALIMENTACIONS MÒDULS COL·LOCADOR TAPES 1
50. ALIMENTACIONS MÒDULS COL·LOCADOR TAPES 2
51. ENTRADES DIGITALS 1 – MÒDUL A0100
52. ENTRADES DIGITALS 2 – MÒDUL A0100
53. ENTRADES DIGITALS 3 – MÒDUL A0101
54. SORTIDES DIGITALS 1 – MÒDUL A0102
55. SORTIDES DIGITALS 2 – MÒDUL A0102
56. SORTIDES DIGITALS 3 – MÒDUL A0103
57. ALIMENTACIONS PREMSA Nº1
58. MANIOBRA SEGURETAT PREMSA Nº1
59. CONTACTOR LLIURE 1
60. CINTA PREMSA
61. CONTACTOR LLIURE 2
62. ALIMENTACIONS 1 MÒDULS PREMSA
63. ALIMENTACIONS 2 MÒDULS PREMSA
64. ENTRADES DIGITALS 1 – MÒDUL A0150
65. ENTRADES DIGITALS 2 – MÒDUL A0150
66. ENTRADES DIGITALS 3 – MÒDUL A0151
67. SORTIDES DIGITALS 1 – MÒDUL A0152
68. SORTIDES DIGITALS 2 – MÒDUL A0152
69. SORTIDES DIGITALS 3 – MÒDUL A0153
70. ALIMENTACIONS PREMSA Nº2
71. MANIOBRA SEGURETAT PREMSA Nº2
72. CONTACTOR LLIURE 1

73. CINTA PREMSA
74. CONTACTOR LLIURE 2
75. ALIMENTACIONS 1 MÒDULS PREMSA
76. ALIMENTACIONS 2 MÒDULS PREMSA
77. ENTRADES DIGITALS 1 – MÒDUL A0200
78. ENTRADES DIGITALS 2 – MÒDUL A0200
79. ENTRADES DIGITALS 3 – MÒDUL A0201
80. SORTIDES DIGITALS 1 – MÒDUL A0202
81. SORTIDES DIGITALS 2 – MÒDUL A0202
82. SORTIDES DIGITALS 3 – MÒDUL A0203
83. ALIMENTACIONS PREMSA N°3
84. MANIOBRA SEGURETAT PREMSA N°3
85. CINTA SORTIDA PREMSES
86. CINTA PREMSA
87. CONTACTOR LLIURE 1
88. ALIMENTACIONS 1 MÒDULS PREMSA
89. ALIMENTACIONS 2 MÒDULS PREMSA
90. ENTRADES DIGITALS 1 – MÒDUL A0250
91. ENTRADES DIGITALS 2 – MÒDUL A0250
92. ENTRADES DIGITALS 3 – MÒDUL A0251
93. SORTIDES DIGITALS 1 – MÒDUL A0252
94. SORTIDES DIGITALS 2 – MÒDUL A0252
95. SORTIDES DIGITALS 3 – MÒDUL A0253
96. ALIMENTACIONS PREMSA N°4
97. MANIOBRA SEGURETAT PREMSA N°4
98. CINTA ENTRADA PREMSES
99. CINTA PREMSA
100. BOMBA CIP PREMSES
101. ALIMENTACIONS 1 MÒDULS PREMSA
102. ALIMENTACIONS 2 MÒDULS PREMSA
103. ENTRADES DIGITALS 1 – MÒDUL A0300
104. ENTRADES DIGITALS 2 – MÒDUL A0300
105. ENTRADES DIGITALS 3 – MÒDUL A0301
106. SORTIDES DIGITALS 1 – MÒDUL A0302
107. SORTIDES DIGITALS 2 – MÒDUL A0302
108. SORTIDES DIGITALS 3 – MÒDUL A0303
109. ALIMENTACIONS ZONA DESMOTLLEJAT

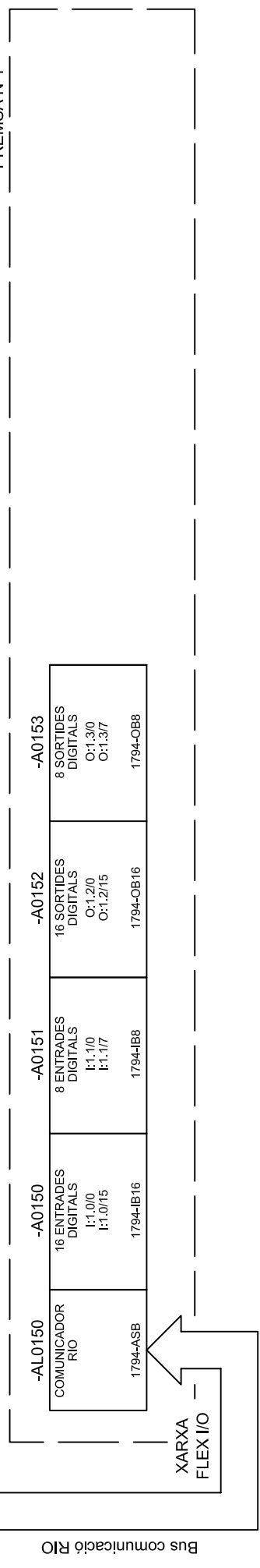
110. MANIOBRA SEGURETAT ZONA DESMOTLLEJAT
111. CINTA ENTRADA MOTLLES EXTRACTOR
112. CINTA MOTLLES EXTRACTOR
113. CINTA TAPES EXTRACTOR
114. MOTOR DESPLAÇAMENT CARRO EXTRACTOR
115. CINTA 1 VOLTEJADOR
116. CINTA 2 VOLTEJADOR
117. MOTOR GIR VOLTEJADOR
118. FRE MOTOR VOLTEJADOR
119. MOTOR ELEVADOR MOTLLES BUITS
120. FRE MOTOR ELEVADOR MOTLLES BUITS
121. CINTA DESMOTLLEJADOR
122. CINTA SORTIDA DESMOTLLEJADOR
123. CINTA ENTRADA BÀSCULA
124. CINTA BÀSCULA
125. CINTA ENTRADA SALADOR
126. CINTA ENLLAÇ 1 TÚNEL
127. CINTA ENLLAÇ 2 TÚNEL
128. ALIMENTACIONS MÒDULS ZONA DESMOTLLEJAT 1
129. ALIMENTACIONS MÒDULS ZONA DESMOTLLEJAT 2
130. ALIMENTACIONS MÒDULS ZONA DESMOTLLEJAT 3
131. ENTRADES DIGITALS 1 – MÒDUL A0350
132. ENTRADES DIGITALS 2 – MÒDUL A0350
133. ENTRADES DIGITALS 3 – MÒDUL A0351
134. ENTRADES DIGITALS 4 – MÒDUL A0351
135. ENTRADES DIGITALS 5 – MÒDUL A0352
136. ENTRADES DIGITALS 6 – MÒDUL A0352
137. ENTRADES DIGITALS 7 – MÒDUL A0353
138. ENTRADES DIGITALS 8 – MÒDUL A0353
139. SORTIDES DIGITALS 1 – MÒDUL A0354
140. SORTIDES DIGITALS 2 – MÒDUL A0354
141. SORTIDES DIGITALS 3 – MÒDUL A0355
142. SORTIDES DIGITALS 4 – MÒDUL A0355
143. SORTIDES DIGITALS 5 – MÒDUL A0356
144. SORTIDES DIGITALS 6 – MÒDUL A0356
145. SORTIDES DIGITALS 7 – MÒDUL A0357
146. SORTIDES DIGITALS 8 – MÒDUL A0357


147. ALIMENTACIONS TÚNEL RENTAT
148. MANIOBRA SEGURETAT TÚNEL RENTAT
149. CINTA ENTRADA MOTLLES
150. CINTA ENTRADA TAPES
151. CINTA TÚNEL
152. BOMBA PRERENTAT
153. BOMBA RENTAT
154. EXTRACTOR VAPOR 1
155. EXTRACTOR VAPOR 2
156. FILTRE ROTATIU
157. BOMBA DETERGENT
158. ALIMENTACIONS MÒDULS TÚNEL
159. ENTRADES DIGITALS 1 – MÒDUL A0400
160. ENTRADES DIGITALS 2 – MÒDUL A0400
161. SORTIDES DIGITALS 1 – MÒDUL A0401
162. SORTIDES DIGITALS 2 – MÒDUL A0401
163. SORTIDES DIGITALS 3 – MÒDUL A0402
164. PANTALLA COL·LOCADOR
165. PANTALLA DOSIFICADORA
166. PANTALLA TÚNEL
167. PANTALLA ZONA DESMOTLLEJAT
168. XARXA PANTALLES TÀCTILS
169. CABLE PLC – P1
170. CABLE COMUNICACIÓ PANTALLES

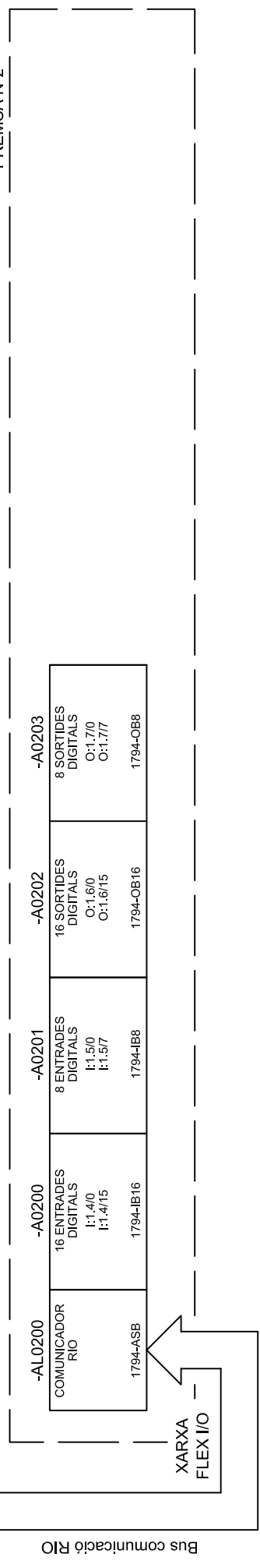
| | | | | | | | |
|------------------|--------------|-------------|-------------|----------------------|------------------------|----------------------|------------------------|
| -APS0000 | -ACPU0000 | -AS0000 | -AS0001 | -A0000 | -A0001 | -A0002 | -A0003 |
| FONT ALIMENTACIÓ | CPU | ESCANER I/O | ESCANER I/O | 16 ENTRADES DIGITALS | 8 ENTRADES ANALOGIQUES | 16 SORTIDES DIGITALS | 4 SORTIDES ANALOGIQUES |
| 1746-P2 | SLC 5 03 CPU | 1747-SN | 1747-SN | I:3.0/0 I:3.0/H5 | I:4.0 I:4.7 | O:5.0/0 O:5.0/H5 | O:6.0 O:6.3 |
| | | | | 1746-IB16 | 1746-NB8 | 1746-OB16 | 1746-NO4I |



| | | | | | |
|----------|----------|----------------|--|-----------------------------|--|
| Data | | Nom | | Signatura | |
| Dibuixat | 05/12/07 | R.Gómez | | | |
| Compro. | 05/12/07 | R.Gómez | | UdG | |
| Escala | | Nº plànol | | 1 | |
| S.E. | | Substitueix a: | | Especialitat ETIEI | |
| | | Xarxa Flex I/O | | Escola politècnica Superior | |



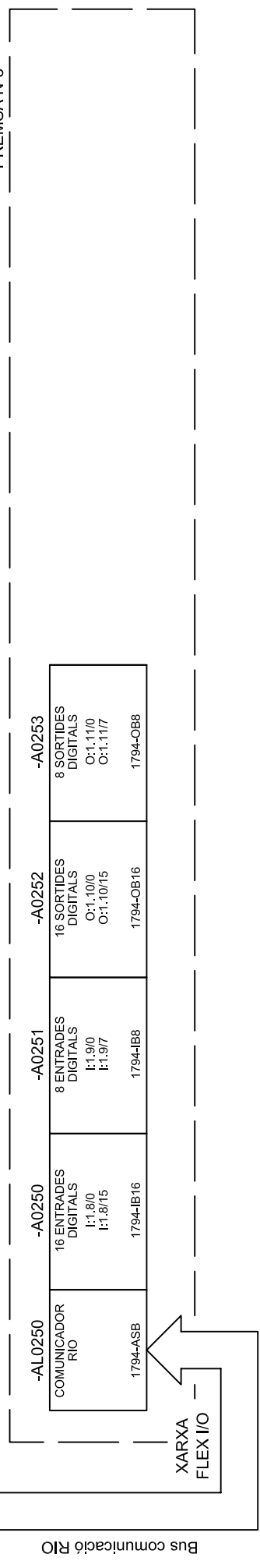
| | Data | Nom | Signatura | |
|-------------|-------------------|---------|---|-----------------------------|
| Dibuixat | 05/12/07 | R.Gómez |  | Escola politècnica Superior |
| Compro. | 05/12/07 | R.Gómez | | UdG |
| Escala | Mòduls premsa nº1 | | | Nº plànol 2 |
| S.E. | | | | Substitueix a: |
| | | | | Especialitat ETIEI |




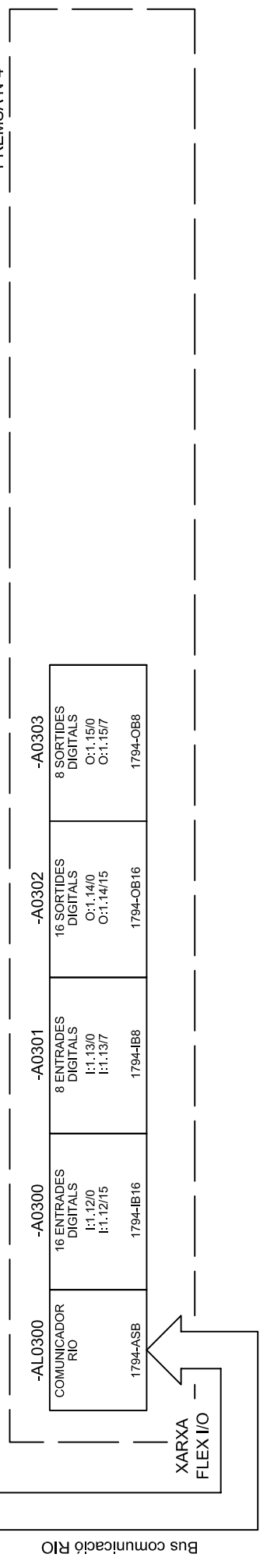
| Data | | Signatura | |
|-------------|-----------------------------|-----------|--|
| Dibuixat | 05/12/07 | R. Gómez | |
| Compro. | 05/12/07 | R. Gómez | |
| Escola | Escola politècnica Superior | | |
| S.E. | Mòduls premsa nº2 | | |
| | Nº plànol | 3 | |
| | Substitueix a: | | |
| | Especialitat | ETIEI | |




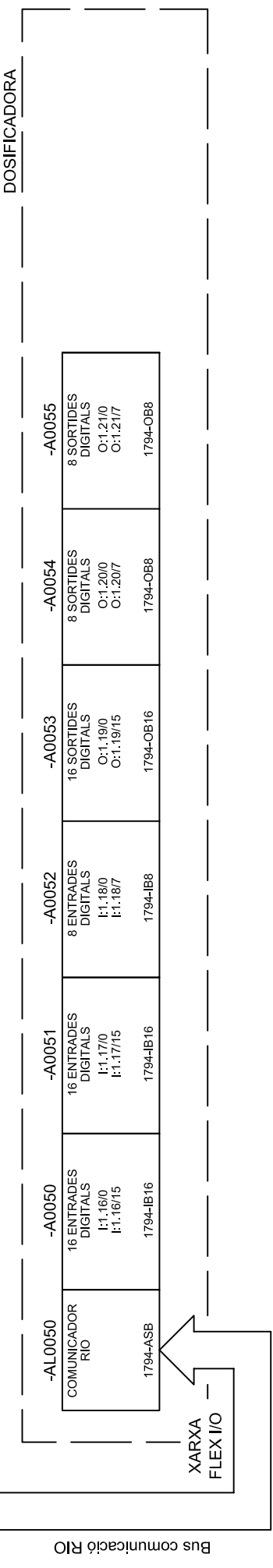
UdG




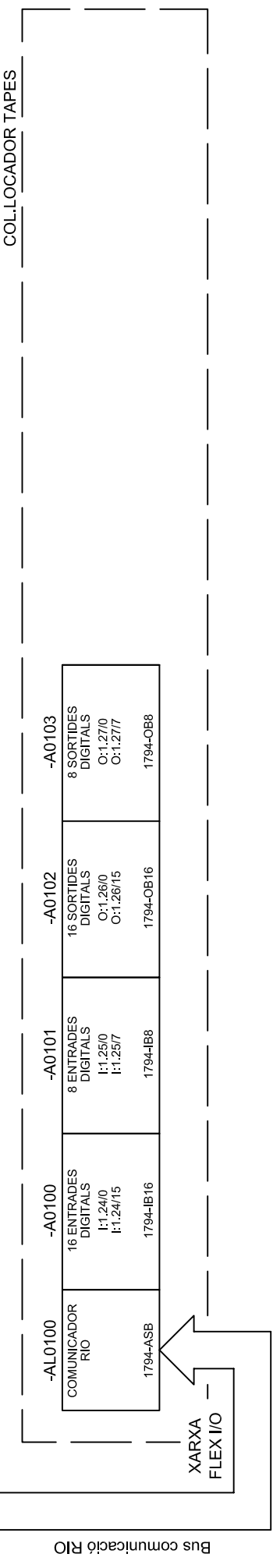
| Data | | Signatura | |  UdG | Escola politècnica Superior | |
|-------------|----------|-----------|----------|--|---|--|
| Dibuixat | 05/12/07 | Nom | R. Gómez | | N° plànol 4 Substitueix a: Especialitat ETIEI | |
| Compro. | 05/12/07 | | R. Gómez | | | |
| Escala S.E. | | | | Mòduls premsa nº3 | | |
| | | | | | | |



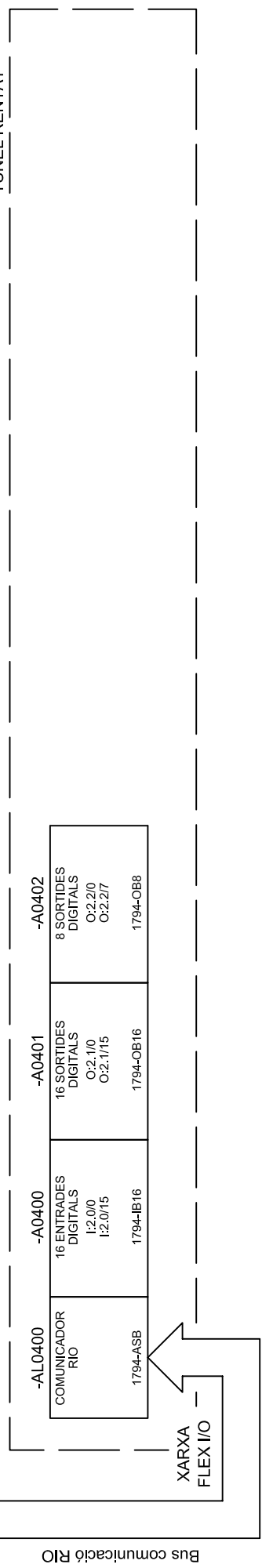
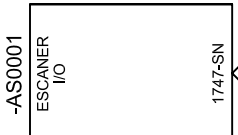
| Data | | Signatura | |  UdG | Escola politècnica Superior | | |
|----------|----------|-------------------|----------|--|-----------------------------|----------------|-------|
| Dibuixat | 05/12/07 | Nom | R. Gómez | | Nº plànol 5 | Substitueix a: | |
| Compro. | 05/12/07 | | R. Gómez | | | Especialitat | ETIEI |
| Escala | | Mòduls premsa nº4 | | | | | |
| S.E. | | | | | | | |




| | | | | | | |
|-----------------------|---------------------|----------|----------|--|-----------------------------|--|
| Escala S.E. | Mòduls dosificadora | | |  UdG | Escola politècnica Superior | |
| | Dibuixat | 05/12/07 | R. Gómez | | Signatura | |
| Compro. | 05/12/07 | R. Gómez | | | | |
| | | | | | Nº plànol 6 | |
| | | | | | Substitueix a: | |
| | | | | | Especialitat ETIEI | |



| | | | | | | | | | |
|----------|--|--------------------------|--|-----------|--|-----------------------------|--|----------------|--|
| Dibuixat | | Data | | Signatura | | Escola politècnica Superior | | | |
| Compro. | | 05/12/07 | | R.Gómez | | UdG | | | |
| Escala | | 05/12/07 | | R.Gómez | | Nº plànol 7 | | | |
| S.E. | | Mòduls col.locador tapes | | | | | | Substitueix a: | |
| | | | | | | | | Etiquetat | |



| | Data | Nom | Signatura | |
|-------------|---------------------|----------|---|-----------------------------|
| Dibuixat | 05/12/07 | R. Gómez |  | Escola politècnica Superior |
| Compro. | 05/12/07 | R. Gómez | | UdG |
| Escala | Mòduls túnel rentat | | | Nº plànol 8 |
| S.E. | | | | Substitueix a: |
| | | | | Especialitat ETIEI |

-AS0001
ESCANER
I/O

1747-SN

Bus comunicació RIO

XARXA
FLEX I/O

EXTRACTOR TAPES - VOLTEJADOR - DESMOTLLEJADOR

| | | | | | | | | |
|--------------------|--|--|--|--|--|--|--|--|
| -AL0350 | -A0350 | -A0351 | -A0352 | -A0353 | -A0354 | -A0355 | -A0356 | -A0357 |
| COMUNICADOR RIO | 16 ENTRADES DIGITALS I:2.8/0 I:2.8/15 | 16 ENTRADES DIGITALS I:2.9/0 I:2.9/15 | 16 ENTRADES DIGITALS I:2.10/0 I:2.10/15 | 16 ENTRADES DIGITALS I:2.11/0 I:2.11/15 | 16 SORTIDES DIGITALS O:2.12/0 O:2.12/15 | 16 SORTIDES DIGITALS O:2.13/0 O:2.13/15 | 16 SORTIDES DIGITALS O:2.14/0 O:2.14/15 | 16 SORTIDES DIGITALS O:2.15/0 O:2.15/15 |
| 1794-ASB | 1794-IB16 | 1794-IB16 | 1794-IB16 | 1794-IB16 | 1794-OB16 | 1794-OB16 | 1794-OB16 | 1794-OB16 |



Escola politècnica
Superior

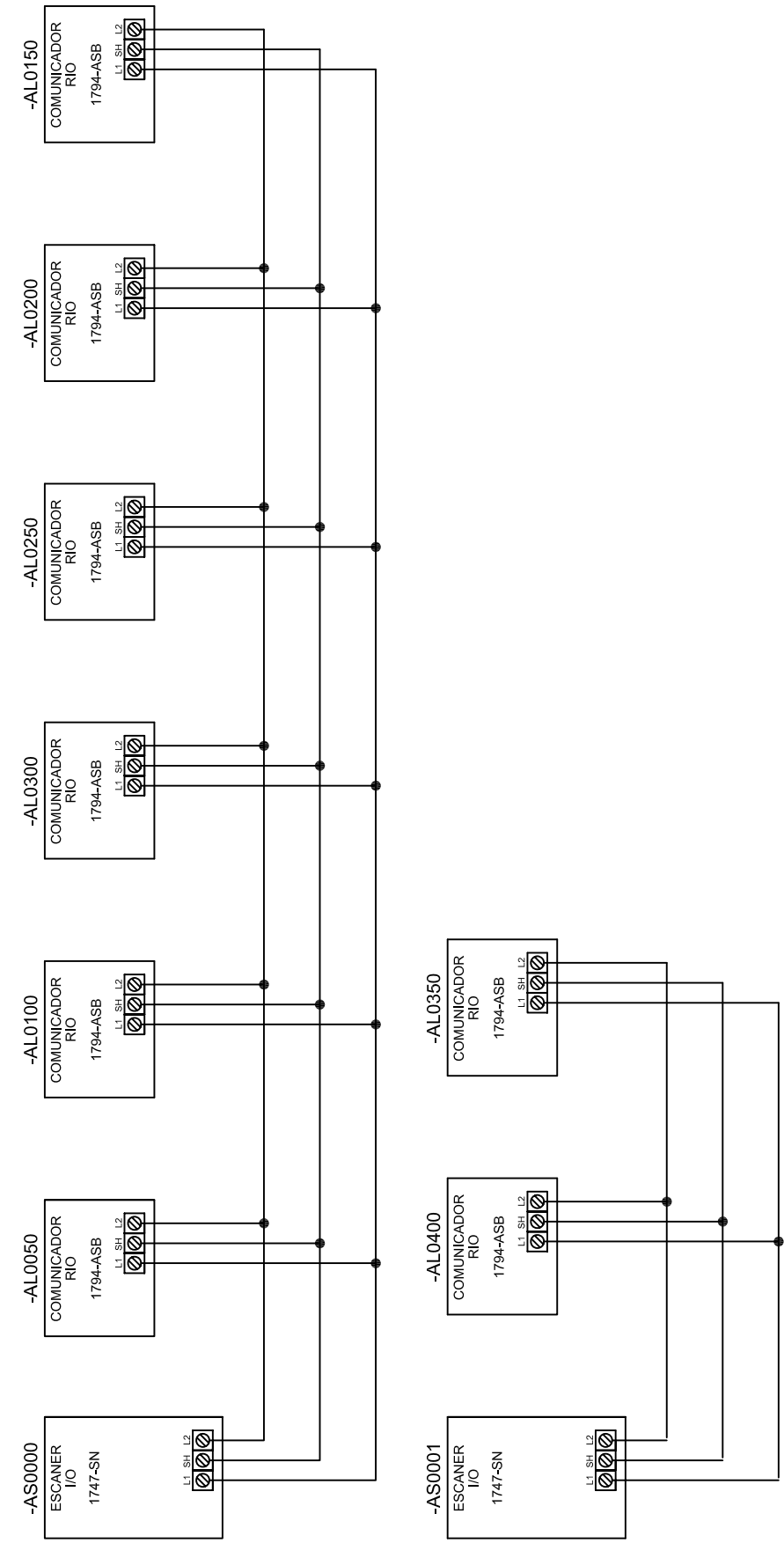
UdG

| | Data | Nom | Signatura |
|----------|----------|---------|-----------|
| Dibuixat | 05/12/07 | R.Gómez | |
| Compro. | 05/12/07 | R.Gómez | |

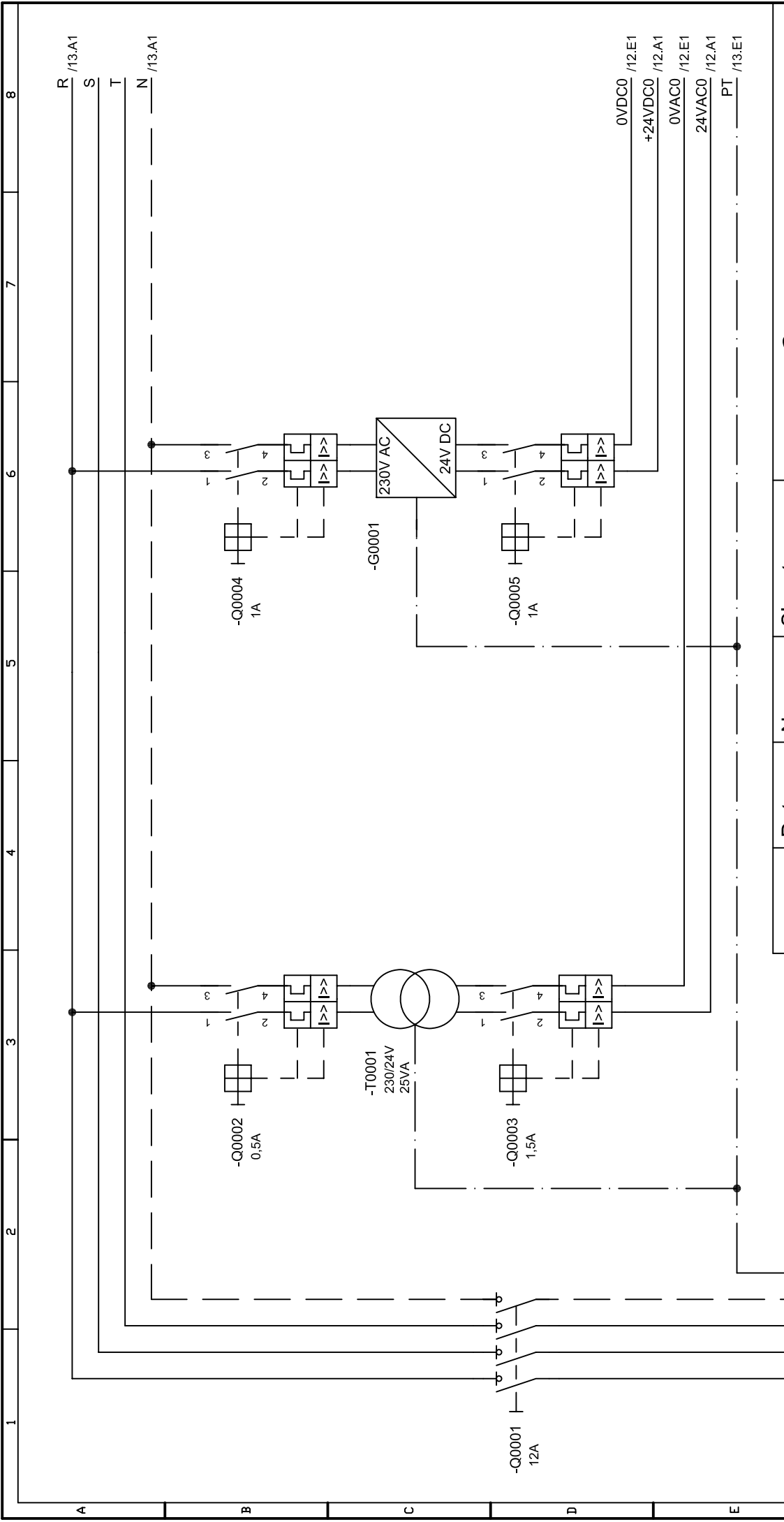
Escala
S.E.

Mòdul zona desmoltlejat

Nº plànol 9
Substitueix a:
Especialitat ETIEI



| | | | |
|----------------------------------|----------|-----------------------------------|-----------|
| Escola politècnica Superior | | UdG | |
| Nº plànoi 10 | | Substitueix a: Especialitat ETIEI | |
| Connexionat xarxa Flex IO | | | |
| Escala | | | |
| S.E. | | | |
| Dibuixat | 05/12/07 | R. Gómez | |
| Compro. | 05/12/07 | R. Gómez | |
| | Data | Nom | Signatura |
| | | | |



Escola politècnica Superior

UdG

Nº plànol 11

Substitueix a:

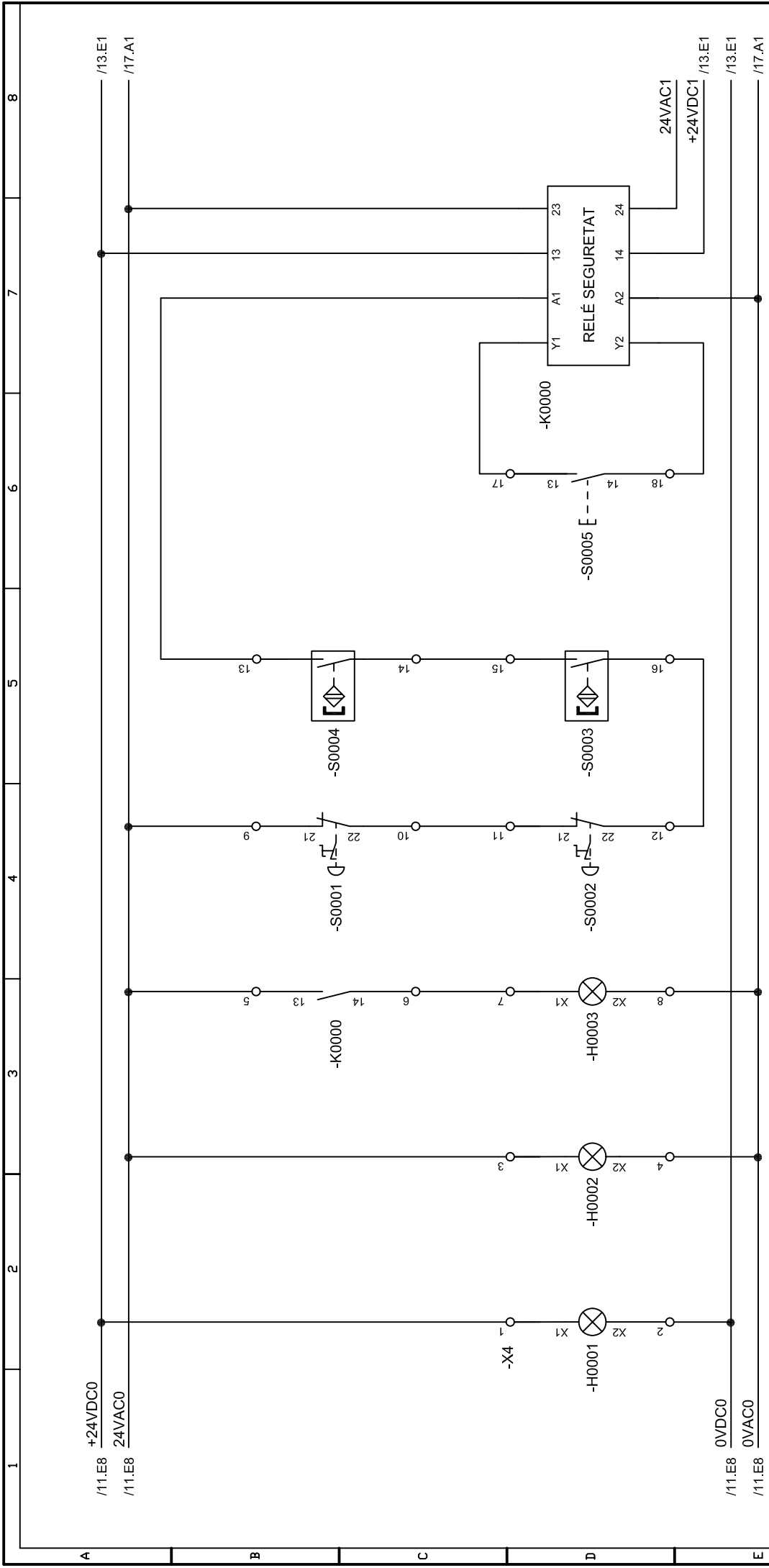
Especialitat ETIEI

Alimentacions quadre principal

| | Data | Nom | Signatura |
|----------|----------|---------|-----------|
| Dibuixat | 05/12/07 | R.Gómez | |
| Compro. | 05/12/07 | R.Gómez | |

Escala

S.E.



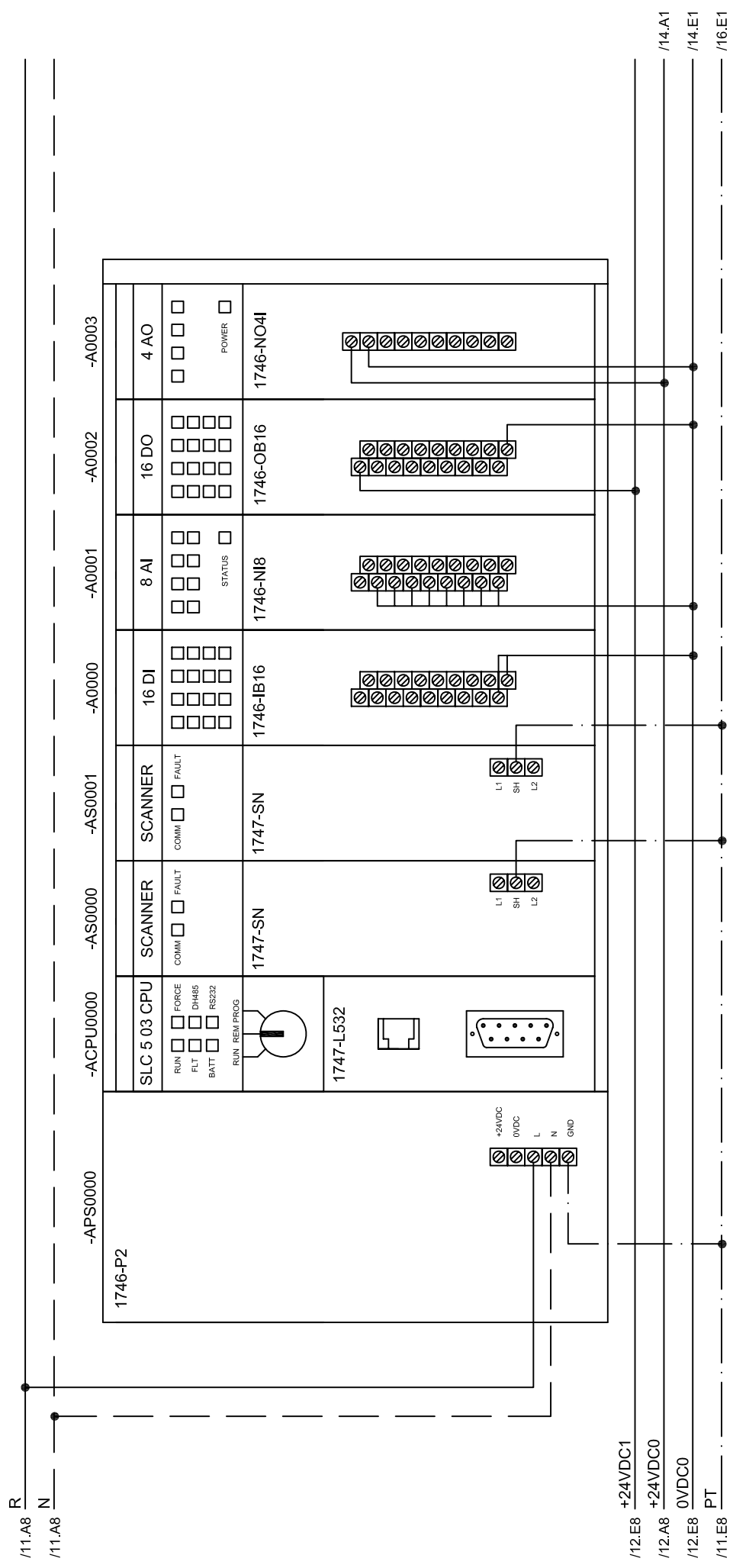
| Data | | Signatura | |
|-------------|-------------------------------------|-----------|--|
| Dibuixat | 05/12/07 | R. Gómez | |
| Compro. | 05/12/07 | R. Gómez | |
| Escala | Maniobra seguretat quadre principal | | |
| S.E. | | | |




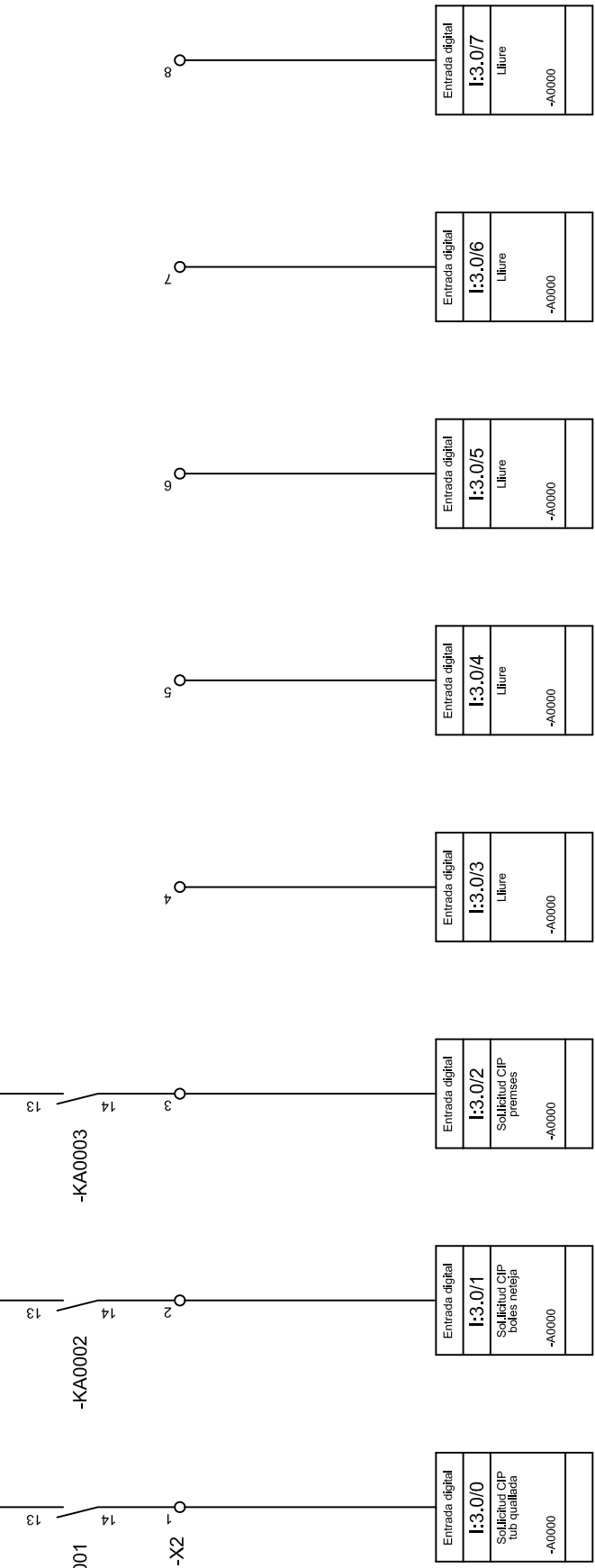
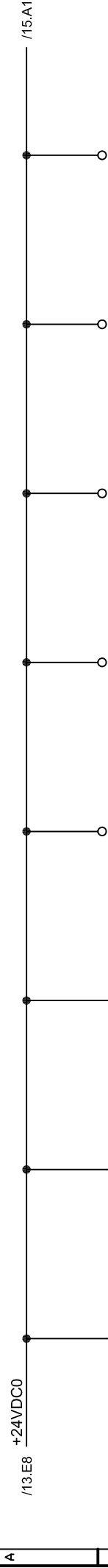
Escola politècnica Superior

UdG

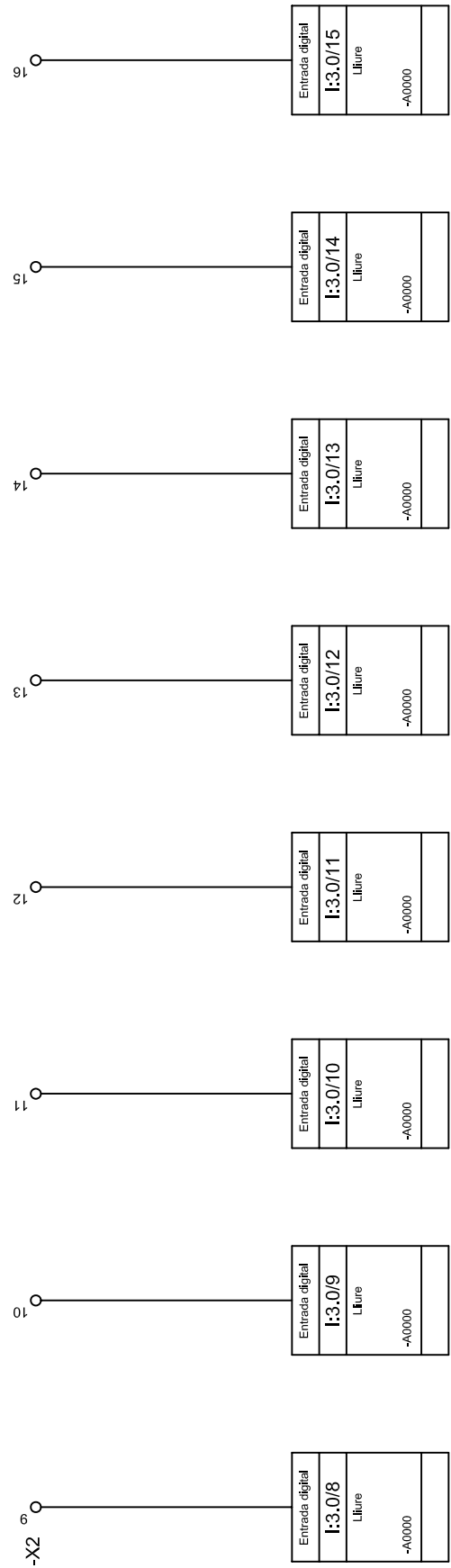
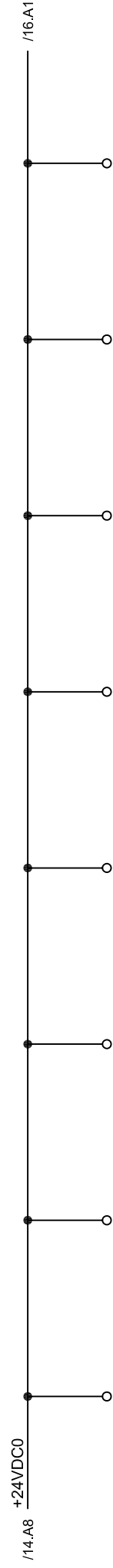
| | |
|----------------|-------|
| Nº plànol | 12 |
| Substitueix a: | |
| Especialitat | ETIEI |




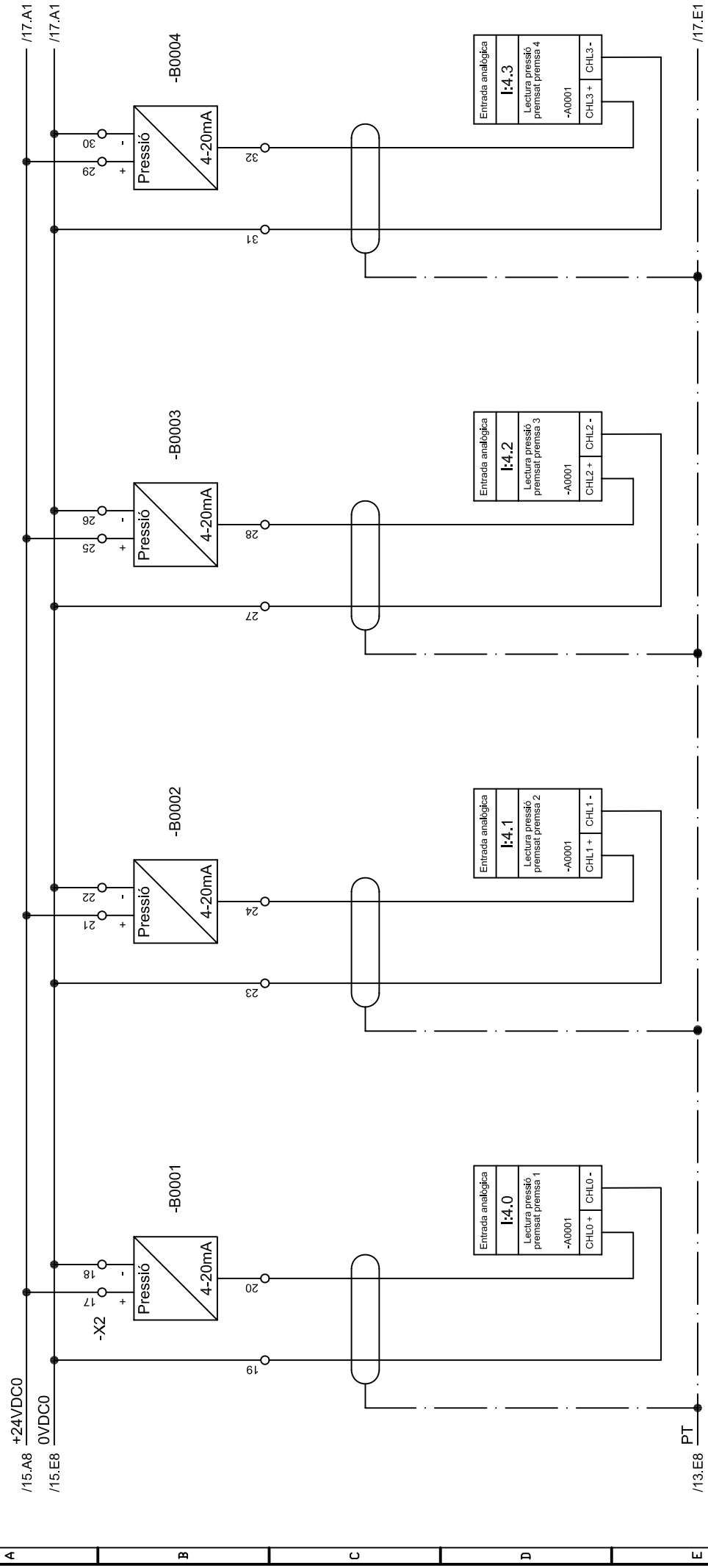
| | | | |
|---|--|--------------------------------------|--|
|  Escola politècnica Superior | | N° plànoi 13 | |
| Data 05/12/07 | | Signatura | |
| Compro. 05/12/07 | | R.Gómez R.Gómez | |
| Escala S.E. | | Alimentació PLC | |
| | | Substitueix a: Especialitat ETIEI | |



| | | Escola politècnica Superior | |
|----------|-----------------------------------|-----------------------------|-----------|
| | | UdG | |
| Dibuixat | 05/12/07 | R. Gómez | Signatura |
| Compro. | 05/12/07 | R. Gómez | |
| Escala | Entrades digitals 1 - Mòdul A0000 | | |
| S.E. | Nº plànol | 14 | |
| | Substitueix a: | | |
| | Especialitat ETIEI | | |

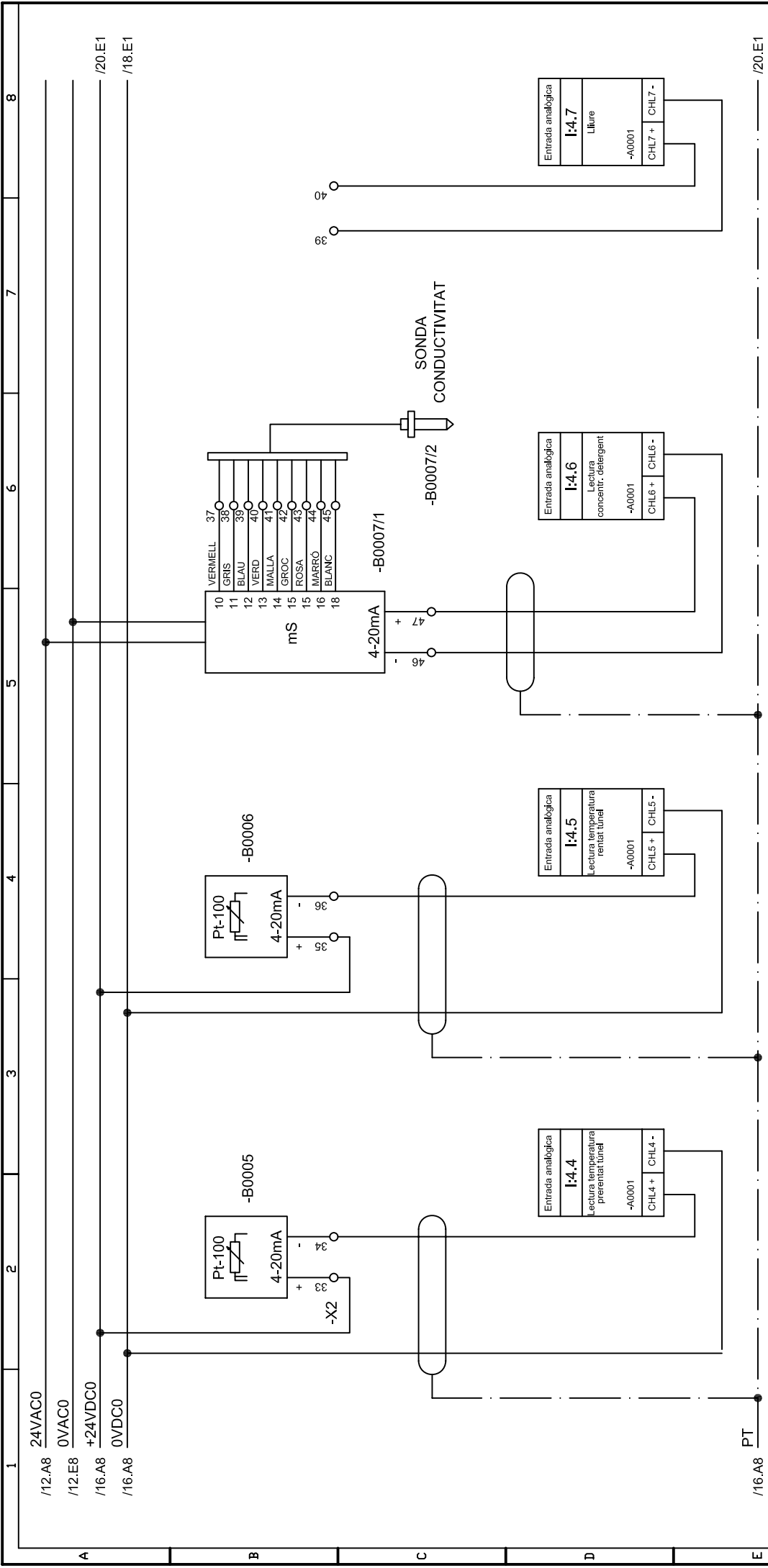


| | | | | | |
|-----------------------|-----------------------------------|---------|-----------|--|-----------------------------|
| Dibuixat | Data | Nom | Signatura |  UdG | Escola politècnica Superior |
| | 05/12/07 | R.Gómez | | | |
| Compro. | 05/12/07 | R.Gómez | | | Nº plànol 15 |
| Escala S.E. | Entrades digitals 2 - Mòdul A0000 | | | | Substitueix a: |
| | | | | | Especialitat ETIEI |



| Escola politècnica Superior | | UdG | |
|-----------------------------|--------------------|-----------|--|
| Data | Nom | Signatura | |
| Dibuixat | R.Gómez | | |
| Compro. | R.Gómez | | |
| Escala | Nº plànol 16 | | |
| S.E. | Substitueix a: | | |
| | Especialitat ETIEI | | |

Entrades analògiques 1 - Mòdul A0001



| Data | | Nom | | Signatura | |
|----------|----------|---------|--|-----------|--|
| Dibuixat | 05/12/07 | R.Gómez | | | |
| Compro. | 05/12/07 | R.Gómez | | | |
| Escala | S.E. | | | | |

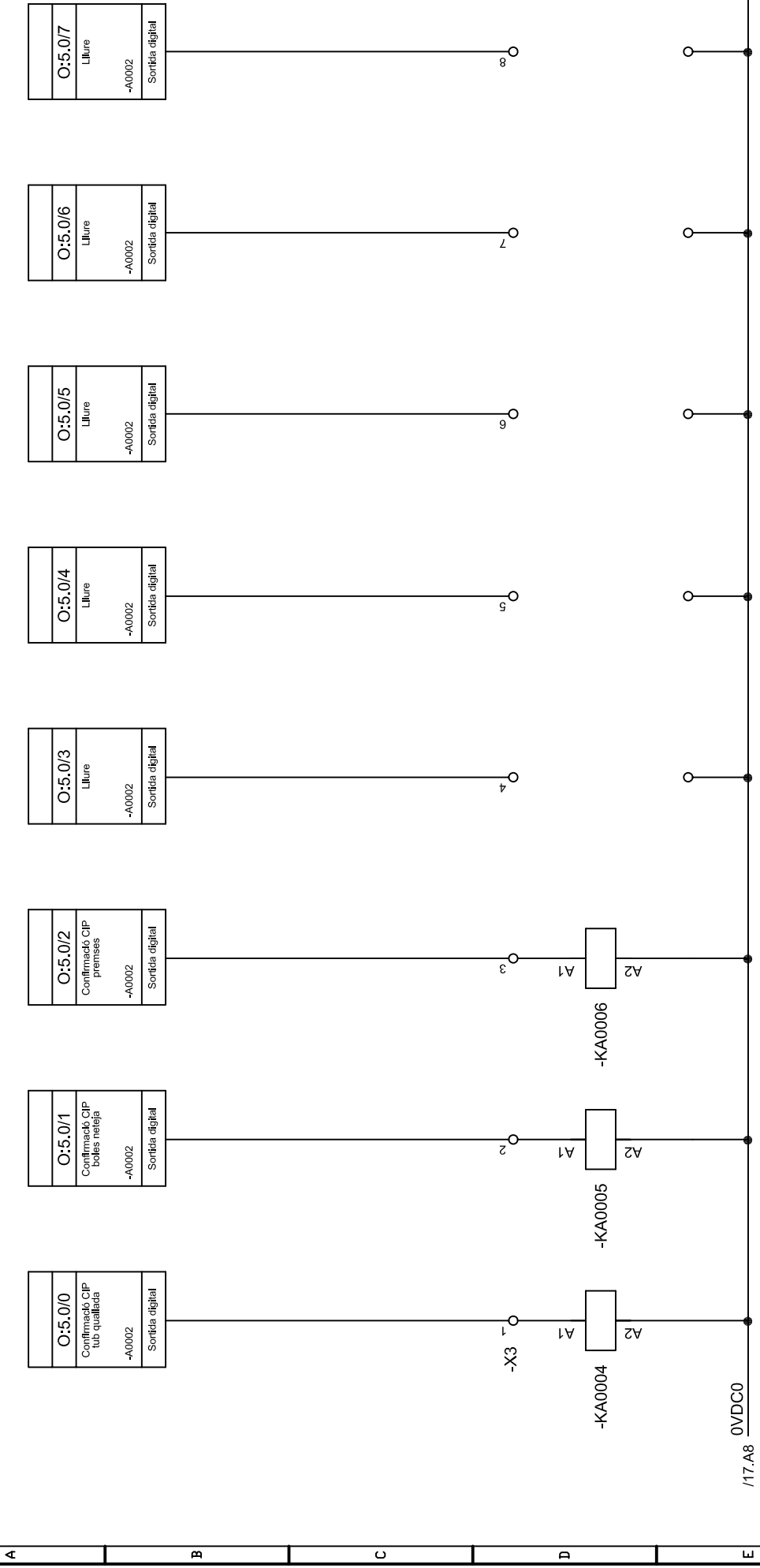
| Entrades analògiques 2 - Mòdul A0001 | |
|--------------------------------------|--------------------|
| Nº plànol | 17 |
| Substitueix a: | Especialitat ETIEI |



Escola politècnica Superior

UdG

| | |
|-----------------------------|--------------------|
| Escola politècnica Superior | |
| Nº plànol | 17 |
| Substitueix a: | Especialitat ETIEI |

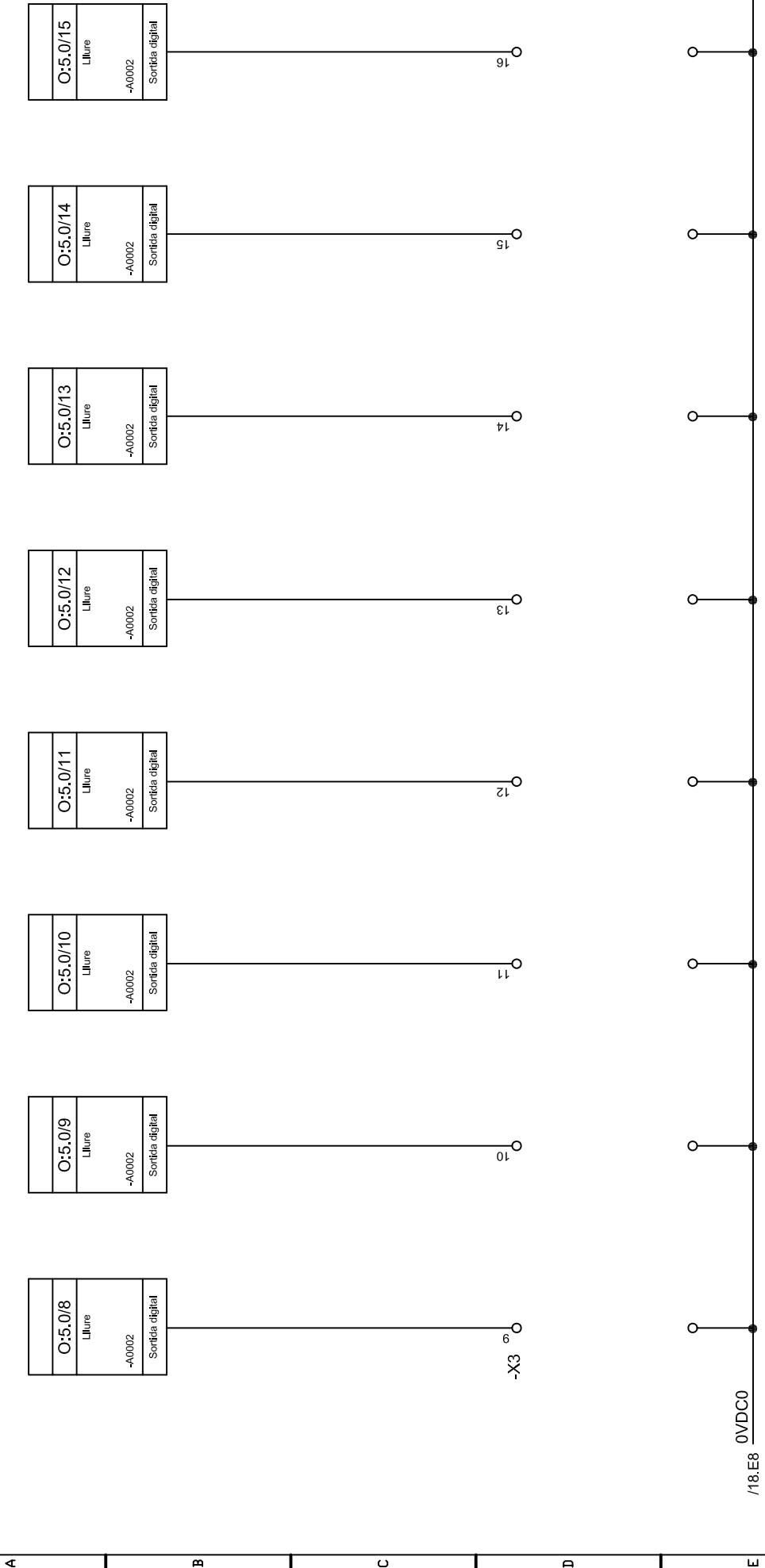



| | | | |
|----------|----------|--------------------|--|
| Data | | Signatura | |
| Dibuixat | 05/12/07 | R. Gómez | |
| Compro. | 05/12/07 | R. Gómez | |
| Escala | | Nº plànol 18 | |
| S.E. | | Substitueix a: | |
| | | Especialitat ETIEI | |



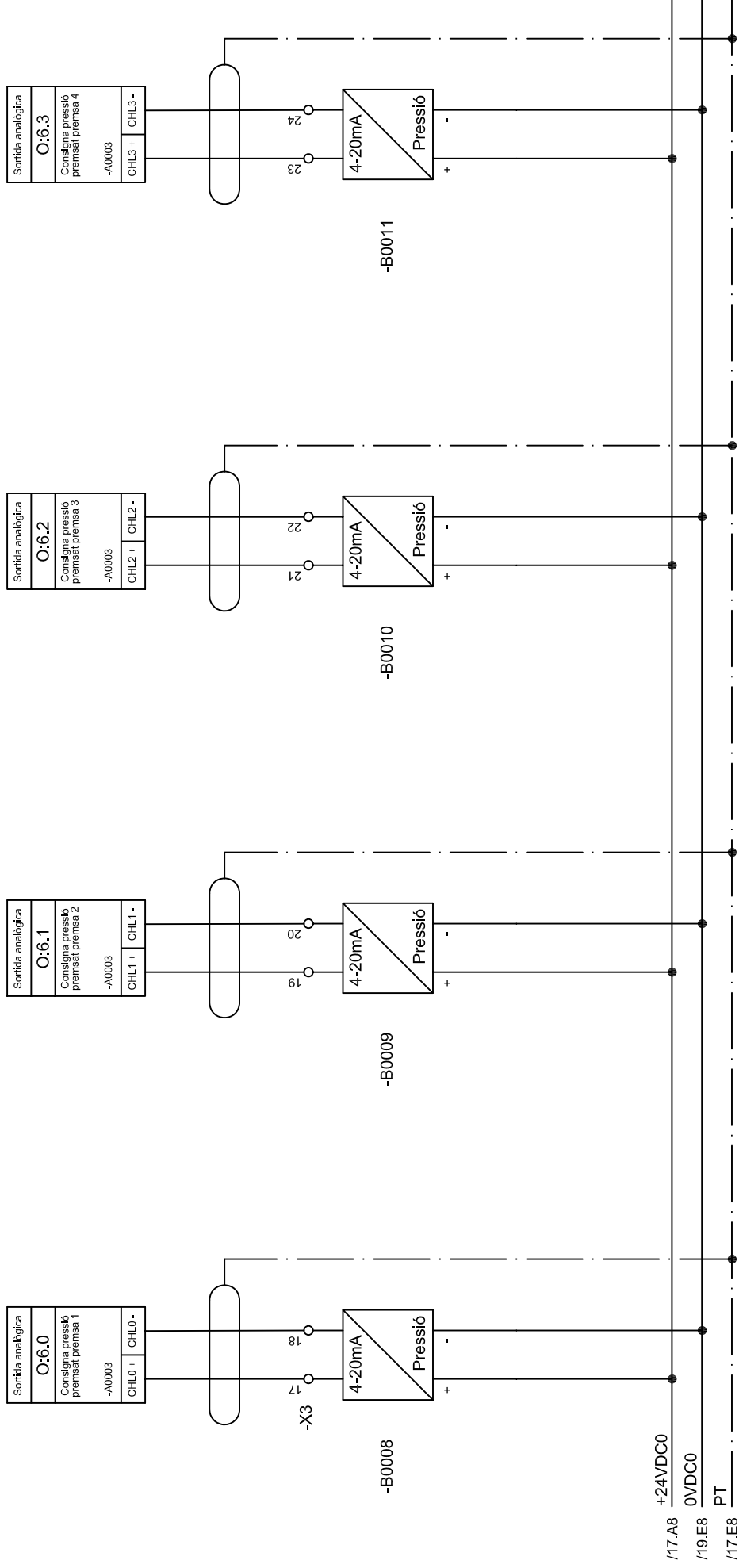
Escola politècnica Superior

Sortides digitals 1 - Mòdul A0002

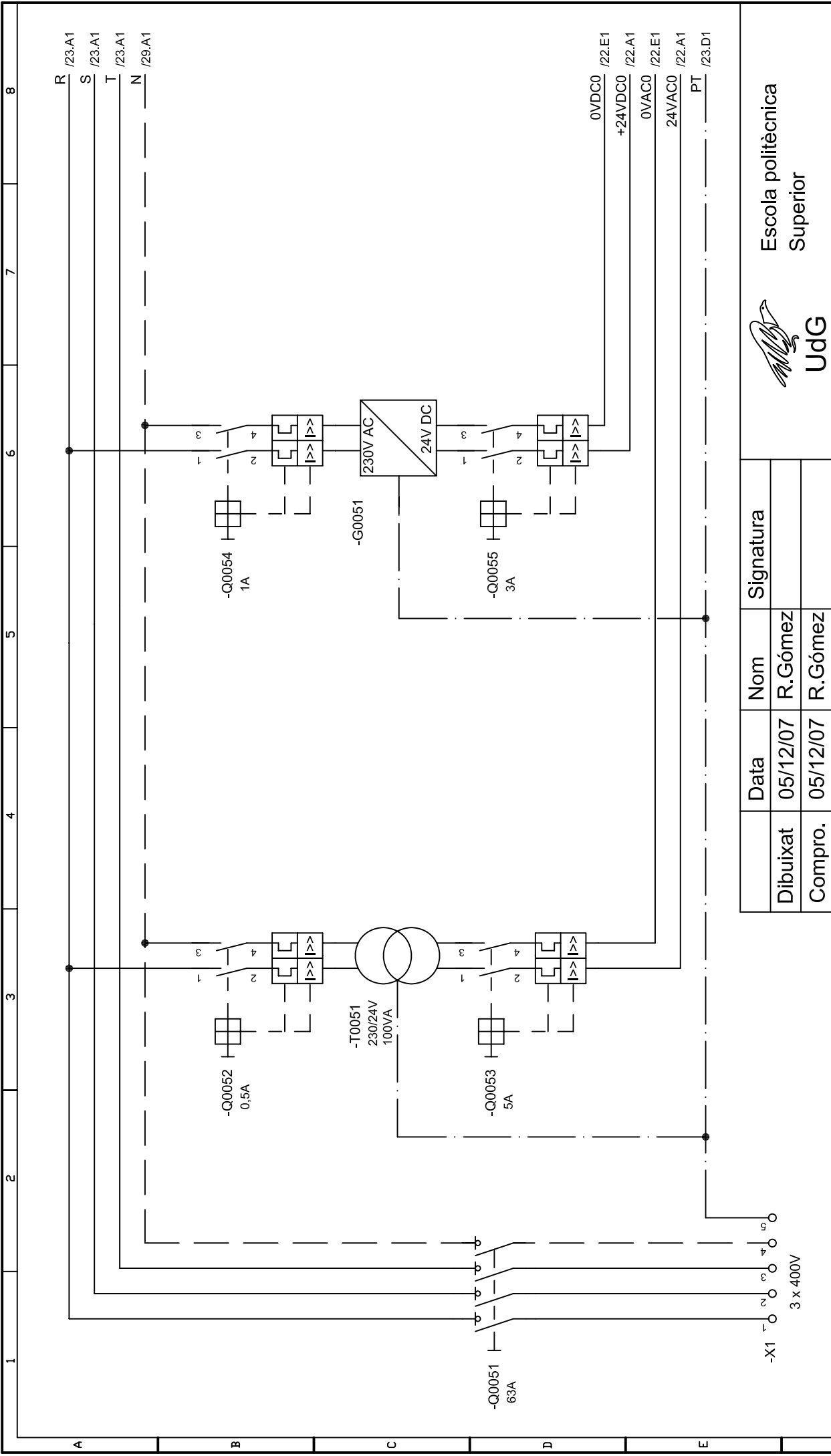


| | | | |
|--|--|--|--|
| Escola politècnica Superior | |  UdG | |
| Nº plànol 19 | | | |
| Substitueix a: | | Especialitat ETIEI | |
| Sortides digitals 2 - Mòdul A0002 | | | |
| Escola | | | |
| S.E. | | | |

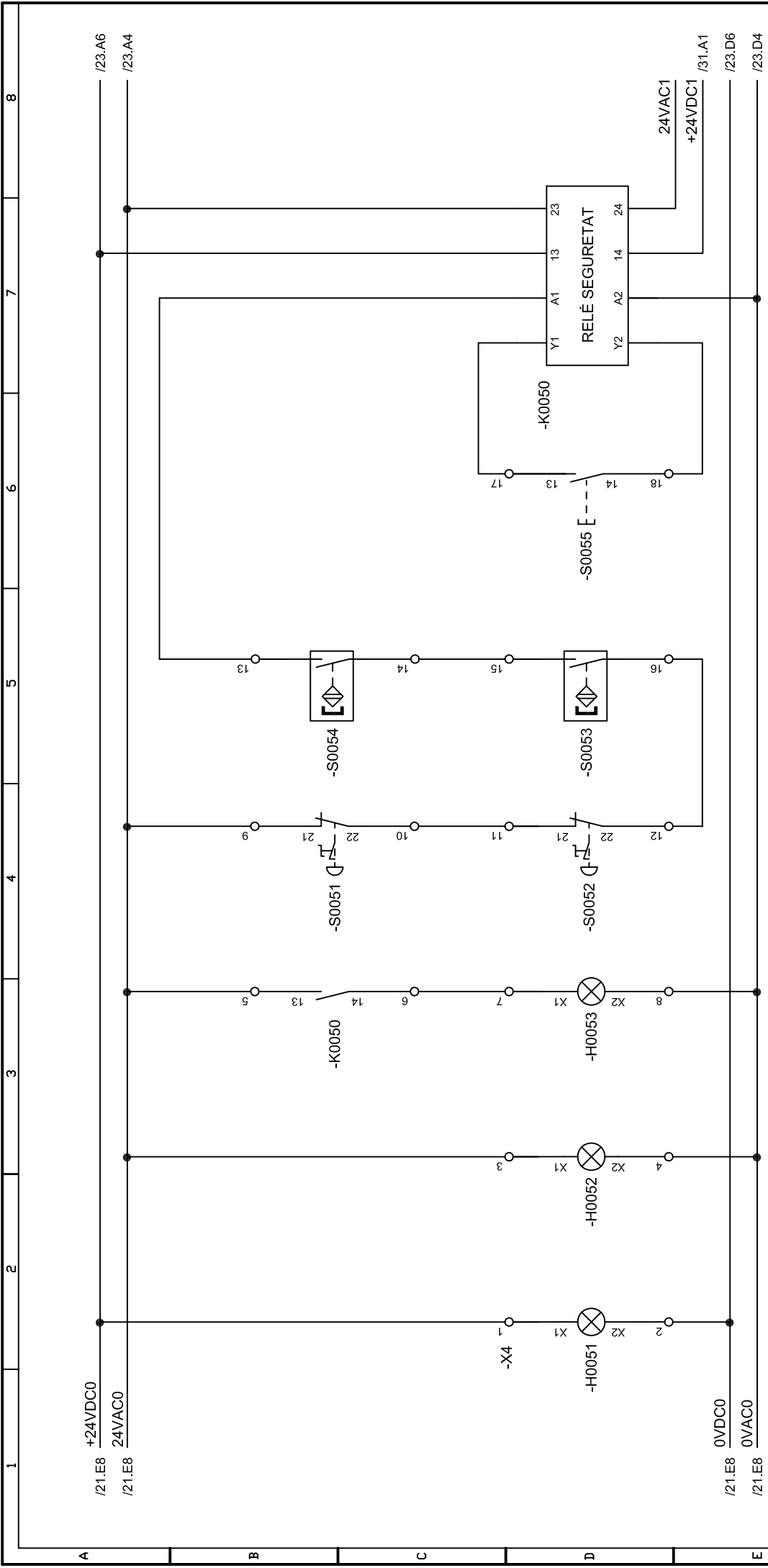
| Data | Nom | Signatura |
|-------------------|----------|-----------|
| Dibuixat 05/12/07 | R. Gómez | |
| Compro. 05/12/07 | R. Gómez | |



| | | | | | | | | | |
|--------------------------------------|--|----------|--|---------|--|-----------|--|-----------------------------|--|
| Escala | | Data | | Nom | | Signatura | | Escola politècnica Superior | |
| S.E. | | 05/12/07 | | R.Gómez | | | | UdG | |
| | | 05/12/07 | | R.Gómez | | | | Nº plànol 20 | |
| | | | | | | | | Substitueix a: | |
| | | | | | | | | Especialitat ETIEI | |
| Sortides analògiques 1 - Mòdul A0003 | | | | | | | | | |



| | | | | | |
|----------|--|-----------------------------|--|--------------------|--|
| R /23.A1 | | 7 | | 8 | |
| S /23.A1 | | 6 | | | |
| T /23.A1 | | 5 | | | |
| N /29.A1 | | 4 | | | |
| | | 3 | | | |
| | | 2 | | | |
| | | 1 | | | |
| | | A | | | |
| | | B | | | |
| | | C | | | |
| | | D | | | |
| | | E | | | |
| | | F | | | |
| | | 3 x 400V | | | |
| | | -X1 | | | |
| | | -Q0051 63A | | | |
| | | -Q0052 0.5A | | | |
| | | -T0051 230/24V 100VA | | | |
| | | -Q0053 5A | | | |
| | | -G0051 230V AC 24V DC | | | |
| | | -Q0054 1A | | | |
| | | -Q0055 3A | | | |
| | | 0VDC0 /22.E1 | | | |
| | | +24VDC0 /22.A1 | | | |
| | | 0VAC0 /22.E1 | | | |
| | | 24VAC0 /22.A1 | | | |
| | | PT /23.D1 | | | |
| | | Escola politècnica Superior | | Nº plànoi 21 | |
| | | UdG | | Substitueix a: | |
| | | Alimentacions dosificadora | | Especialitat ETIEI | |
| | | Signatura | | | |
| Data | | Nom | | | |
| 05/12/07 | | R.Gómez | | | |
| Compro. | | R.Gómez | | | |
| Escala | | | | | |
| S.E. | | | | | |



| Data | | Nom | | Signatura | |
|---------------------------------|----------|----------|--------------------|-----------|--|
| Dibuixat | 05/12/07 | R. Gómez | | | |
| Compro. | 05/12/07 | R. Gómez | | | |
| Escala | S.E. | | | | |
| Maniobra seguretat dosificadora | | | Nº plànol 22 | | |
| Substitueix a: | | | Especialitat ETIEI | | |

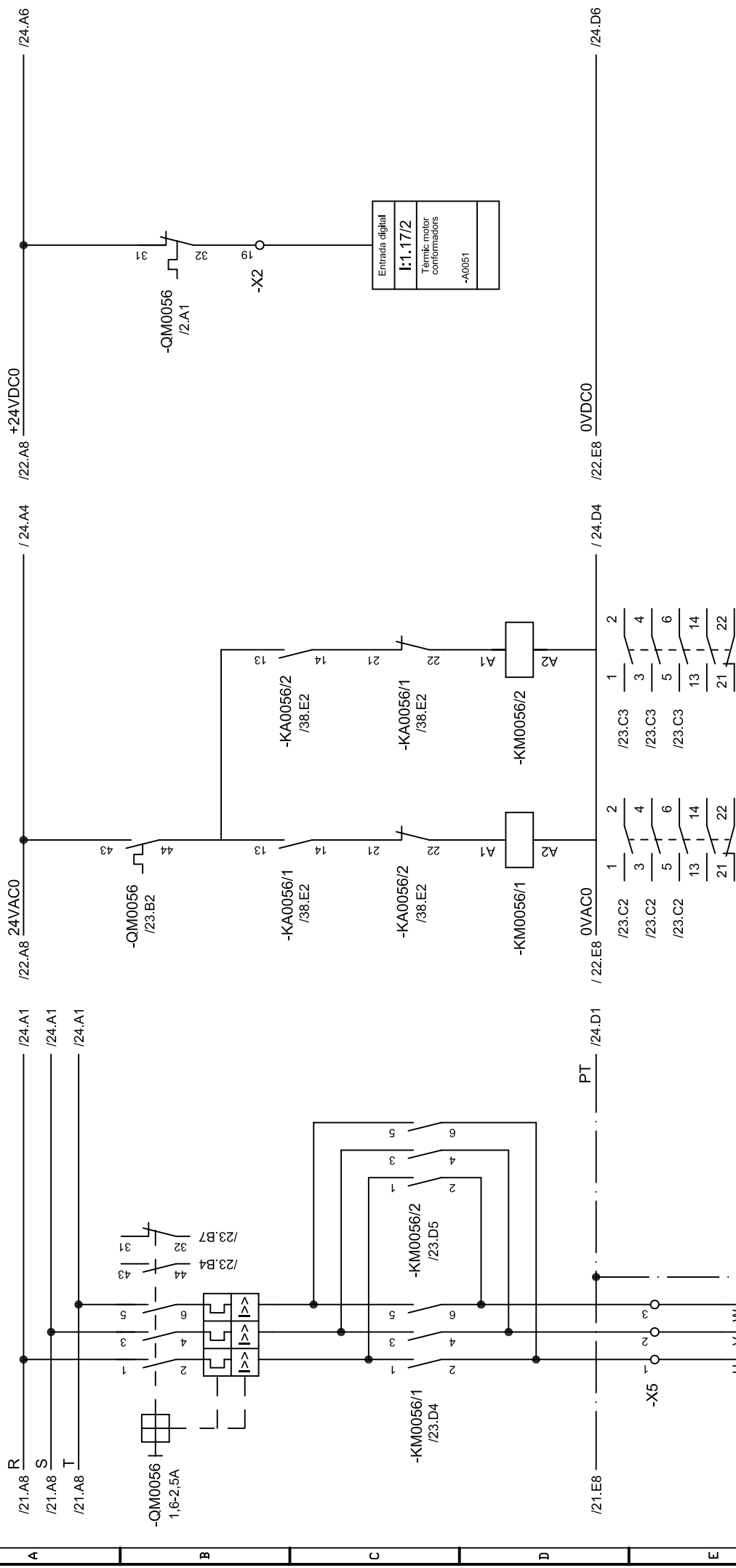


Escola politècnica Superior

Nº plànol 22

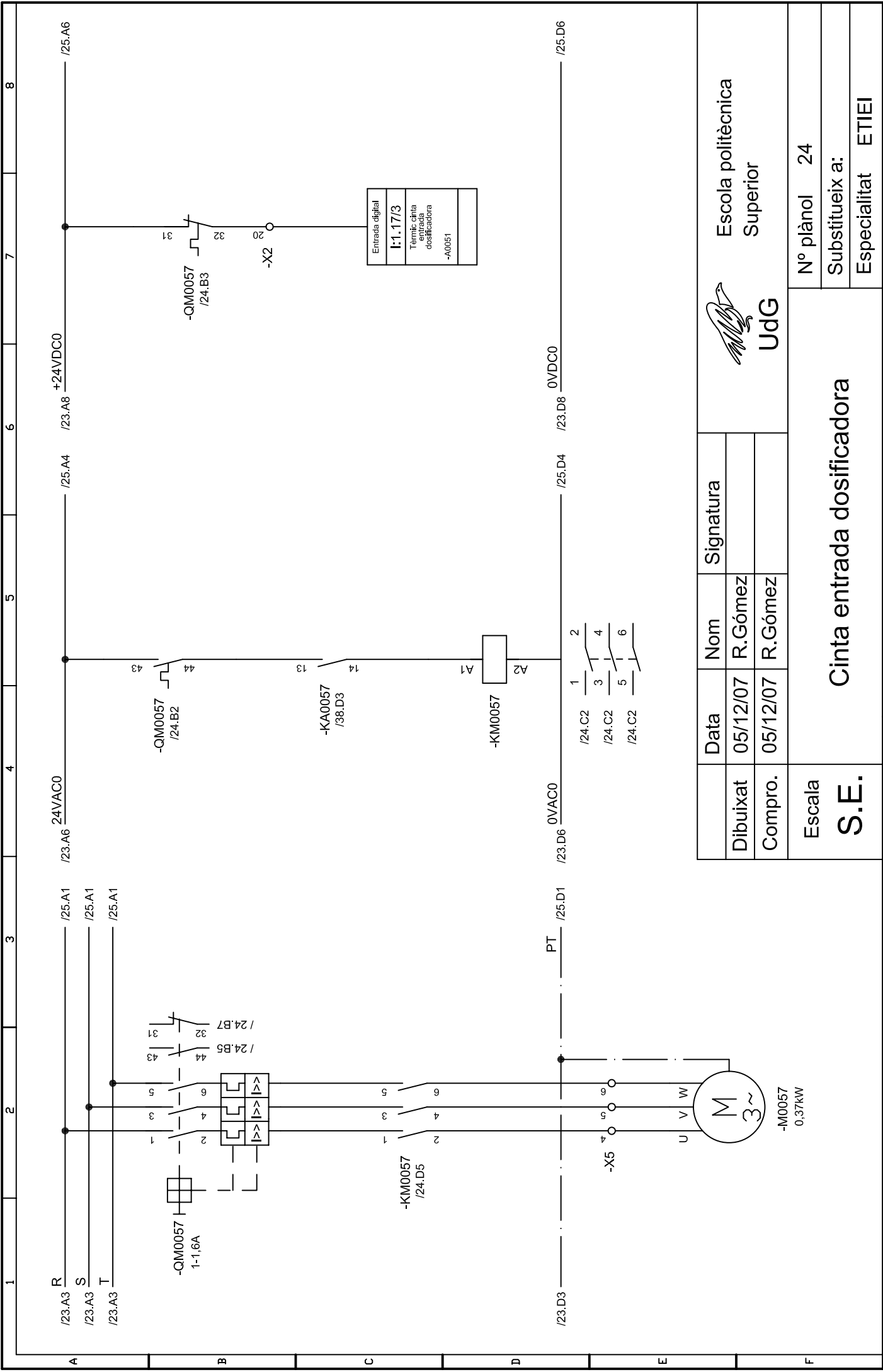
Substitueix a:

Especialitat ETIEI



| Escuela politècnica Superior | | UdG | |
|------------------------------|---------|-----------|--|
| Data | Nom | Signatura | |
| Dibuixat | R.Gómez | | |
| Compro. | R.Gómez | | |

| | | |
|----------------|--------------------|-------|
| Escala | Motor conformadors | |
| S.E. | | |
| Nº plànol | 23 | |
| Substitueix a: | Especialitat | ETIEI |



| |
|-----------------------------------|
| Entrada digital |
| I: 1.17/3 |
| Tèrmic cinta entrada dosificadora |
| -A0051 |



| Data | Nom | Signatura |
|----------|---------|-----------|
| 05/12/07 | R.Gómez | |
| 05/12/07 | R.Gómez | |

| | |
|-----------------------------------|--------------|
| Escola politècnica Superior | Nº plànol 24 |
| Cinta entrada dosificadora | |
| Substitueix a: | ETIEI |

1 2 3 4 5 6 7 8

R /23.A3 /25.A1 /23.A6 24VAC0 /25.A4 /23.A8 +24VDC0 /25.A6

S /23.A3 /25.A1 /23.A6 24VAC0 /25.A4 /23.A8 +24VDC0 /25.A6

T /23.A3 /25.A1 /23.A6 24VAC0 /25.A4 /23.A8 +24VDC0 /25.A6

-QM0057 /24.B2 /24.B3 -X2

-KA0057 /38.D3

-KM0057 /24.D5

-M0057 0,37KW

PT /23.D3 /23.D6 0VAC0 /25.D4 /23.D8 0VDC0 /25.D6

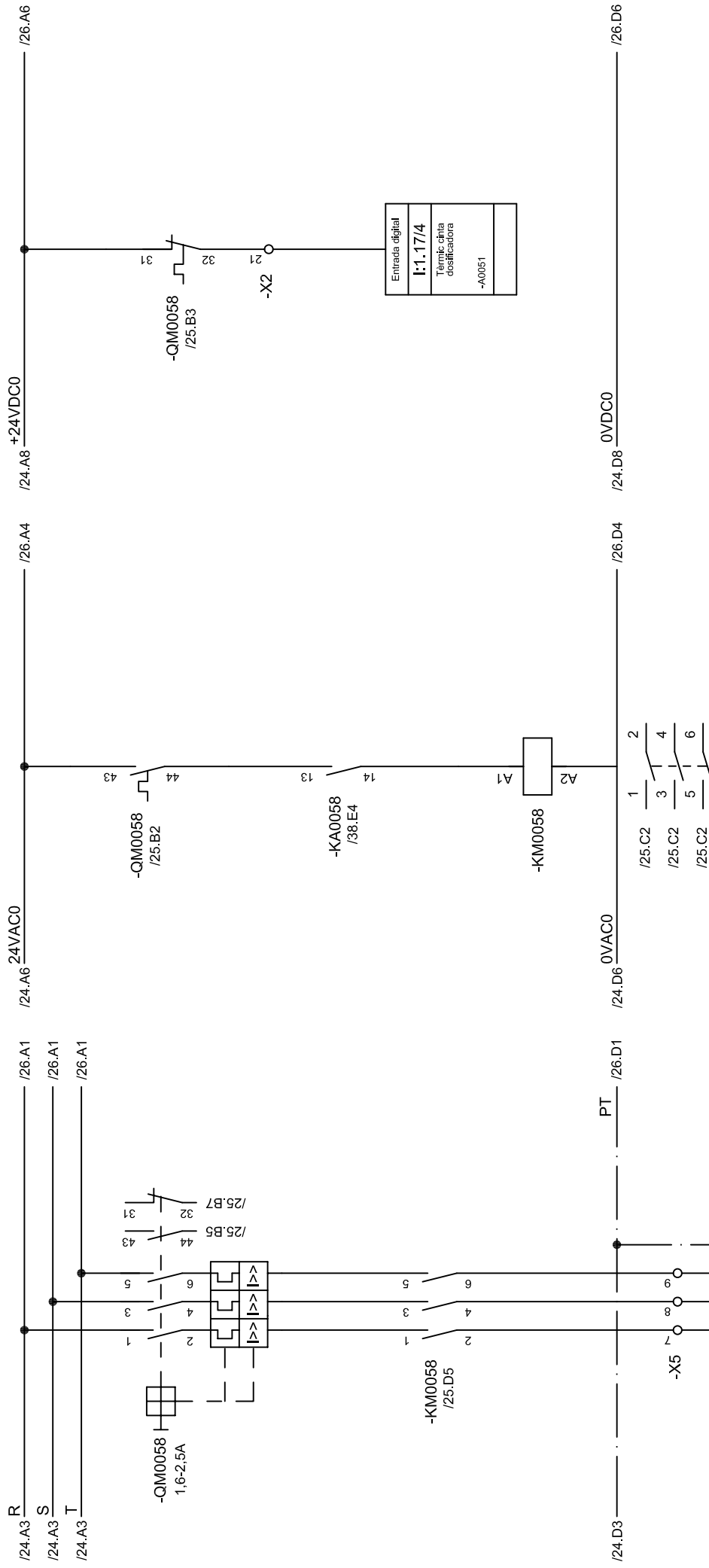
-X5

U V W

1 2 3 4 5 6

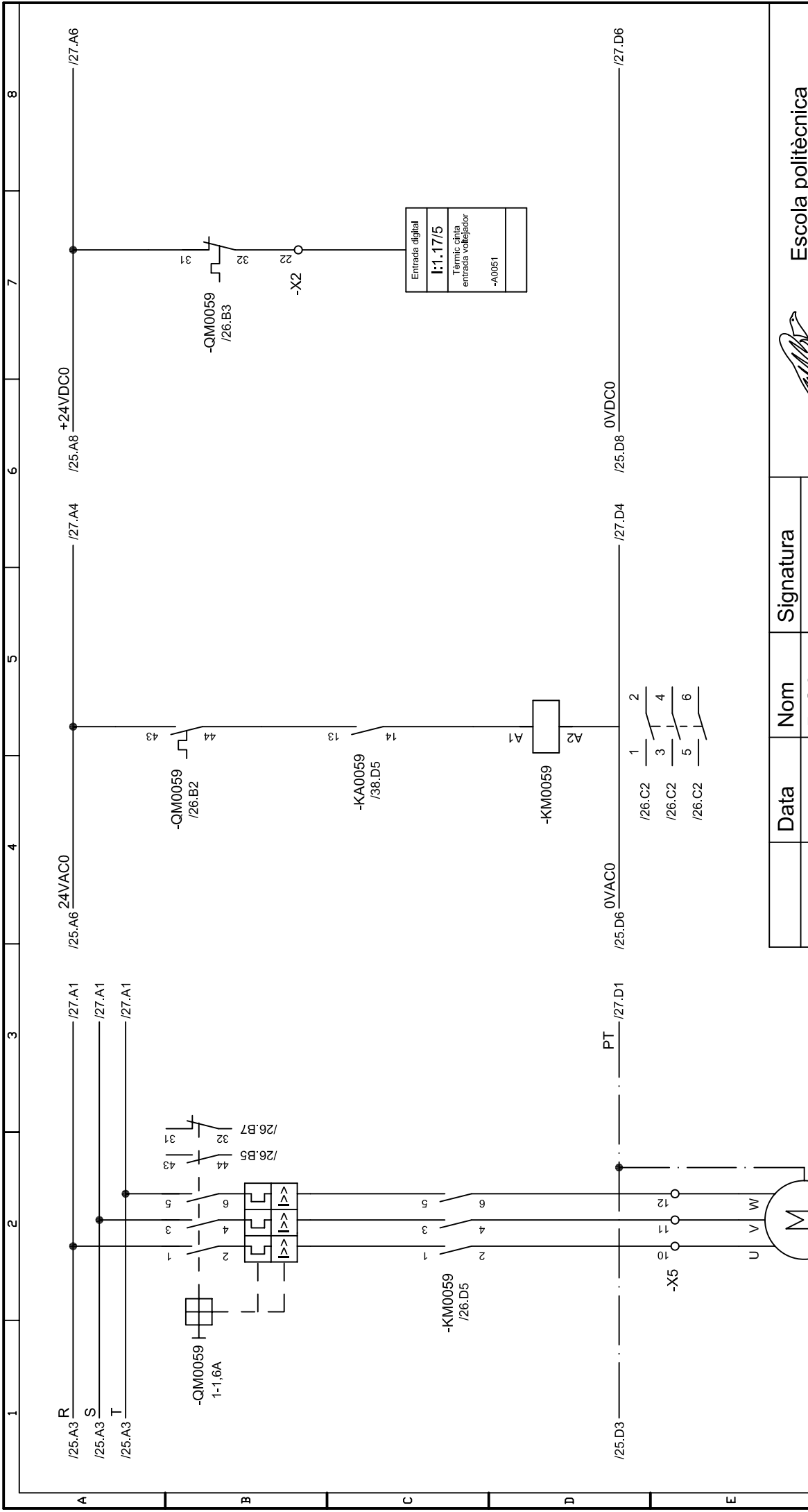
1 2 3 4 5 6

1 2 3 4 5 6



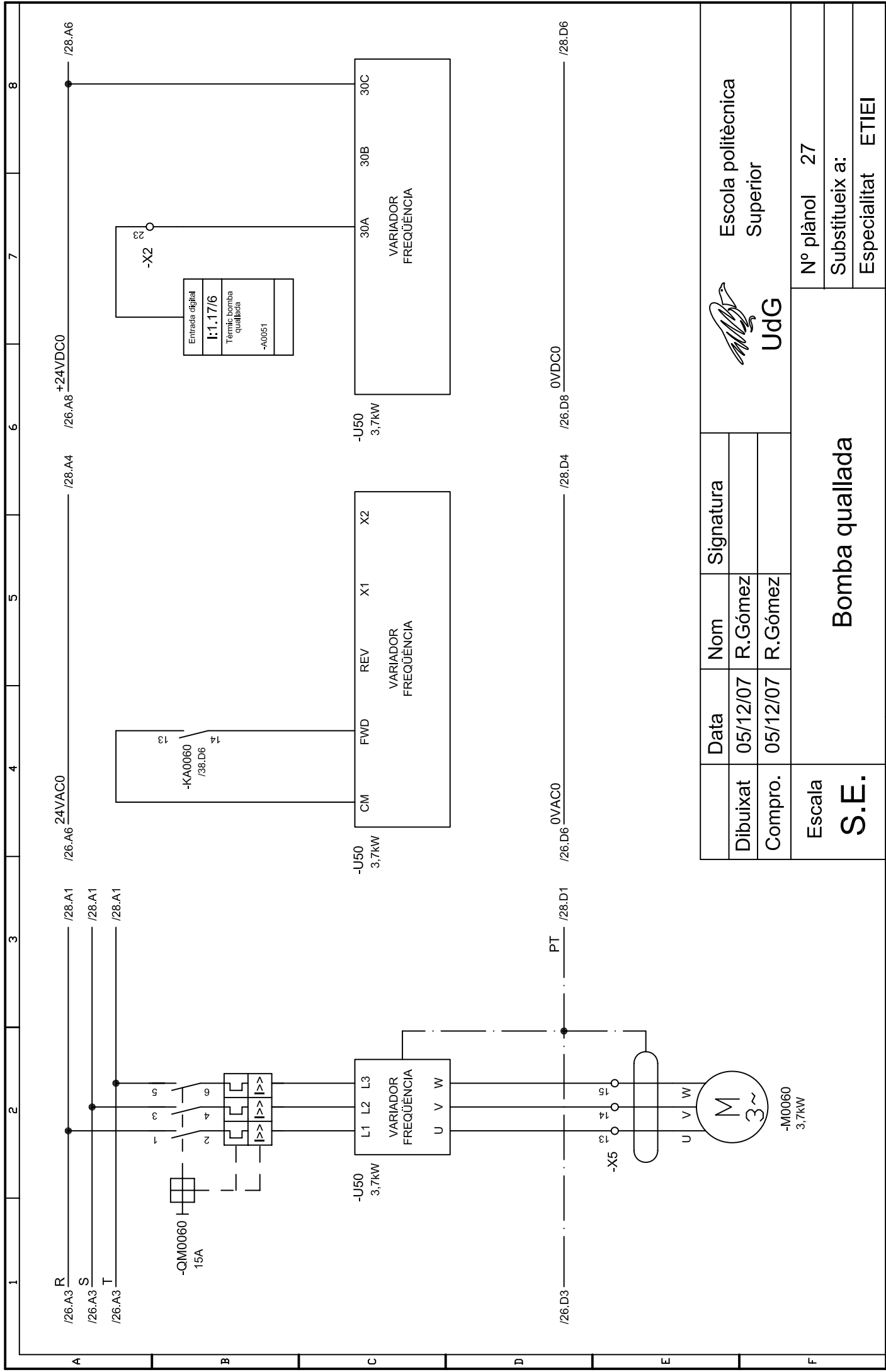
| |
|---------------------------|
| Entrada digital |
| I: 1.17/4 |
| Tèrmic cinta dosificadora |
| -A0051 |

| | | | |
|---------------------|--|--------------------------------------|--|
| | | Escola politècnica Superior | |
| Data 05/12/07 | | Nom R.Gómez | |
| Compro. 05/12/07 | | Signatura R.Gómez | |
| Escala S.E. | | Cinta dosificadora | |
| N° plànol 25 | | Substitueix a: Especialitat ETIEI | |

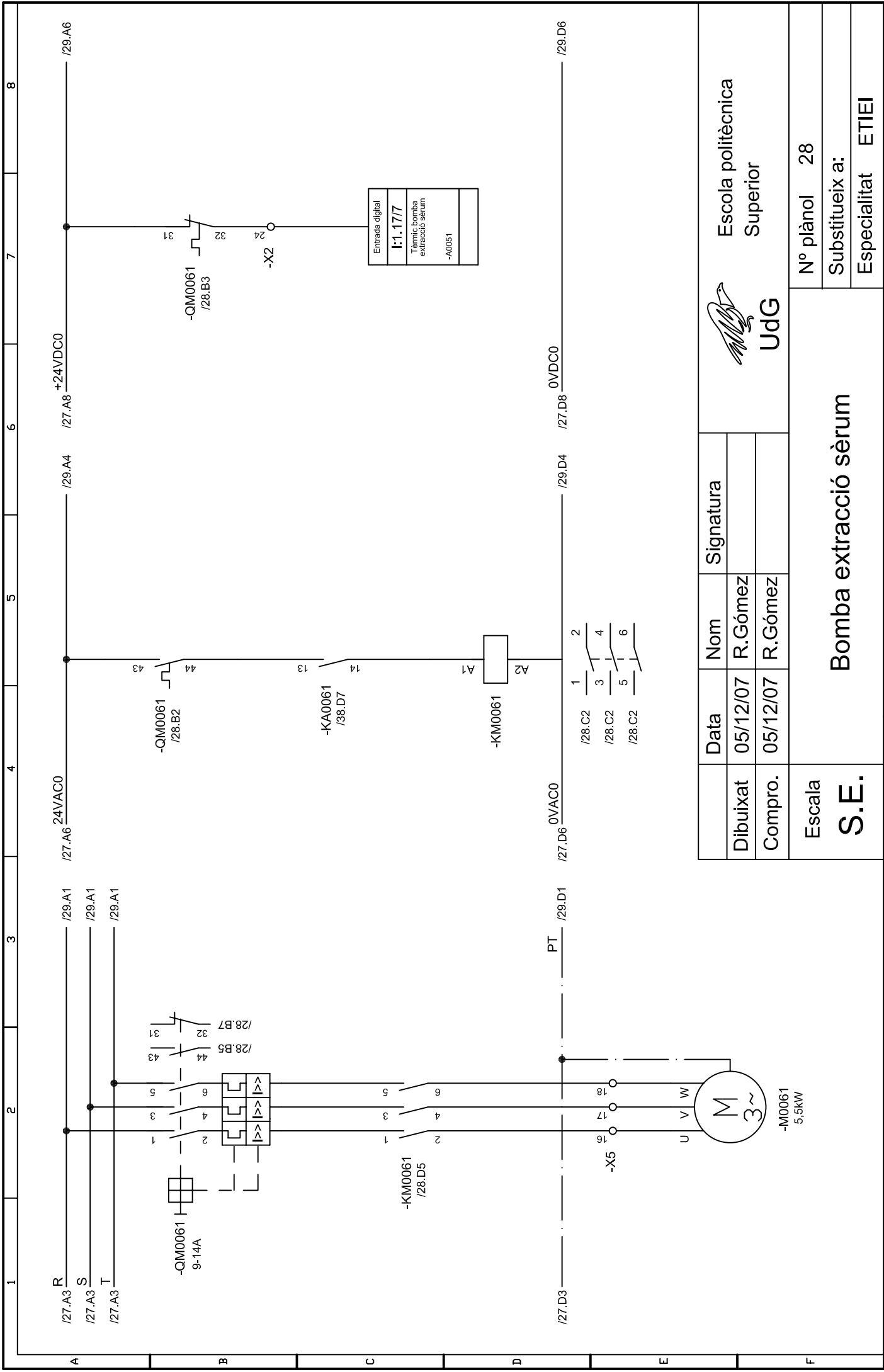


| |
|--------------------|
| Entrada digital |
| I: 1.17/5 |
| Tèrmic cinta |
| entrada voltejador |
| -A0051 |

| | | | | | | |
|----------|--------------------------|----------|-----------|---------|-----------------------------|-------|
| Dibuijat | 05/12/07 | R. Gómez | Signatura | UdG | Escola politècnica Superior | |
| Compro. | 05/12/07 | R. Gómez | | | | |
| Escala | Cinta entrada voltejador | | | | Nº plànol | 26 |
| S.E. | | | | | Substitueix a: | ETIEI |

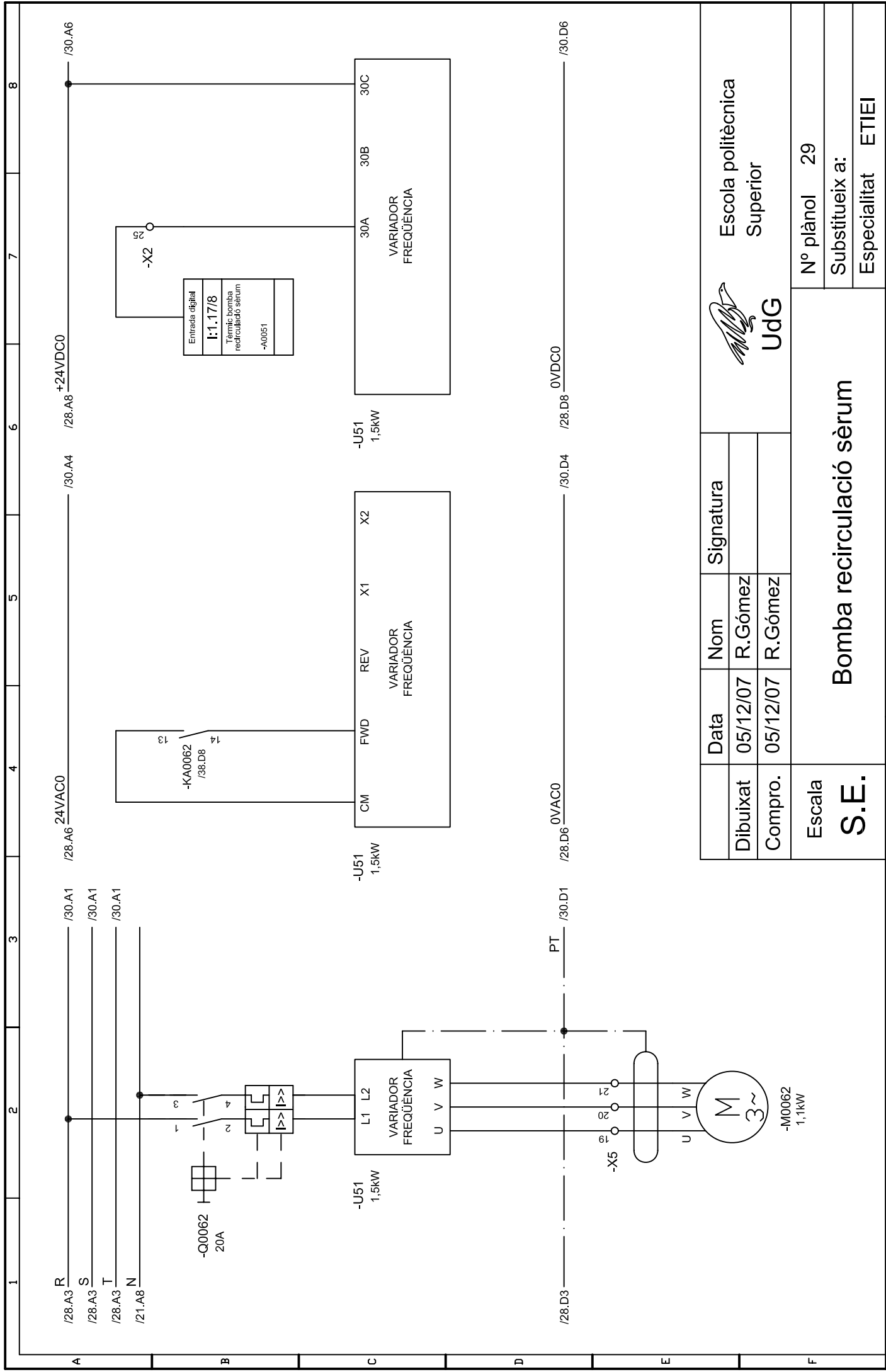



| Data | | Nom | | Signatura | |
|----------------|----------|-----------------------|-----------------------------|-----------|--|
| Dibuixat | 05/12/07 | R. Gómez | | | |
| Compro. | 05/12/07 | R. Gómez | | | |
| Escala | | Bomba quallada | | | |
| S.E. | | | | | |
| | | | | | |
| | | | Escola politècnica Superior | | |
| Nº plànol | | 27 | | | |
| Substitueix a: | | Especialitat ETIEI | | | |

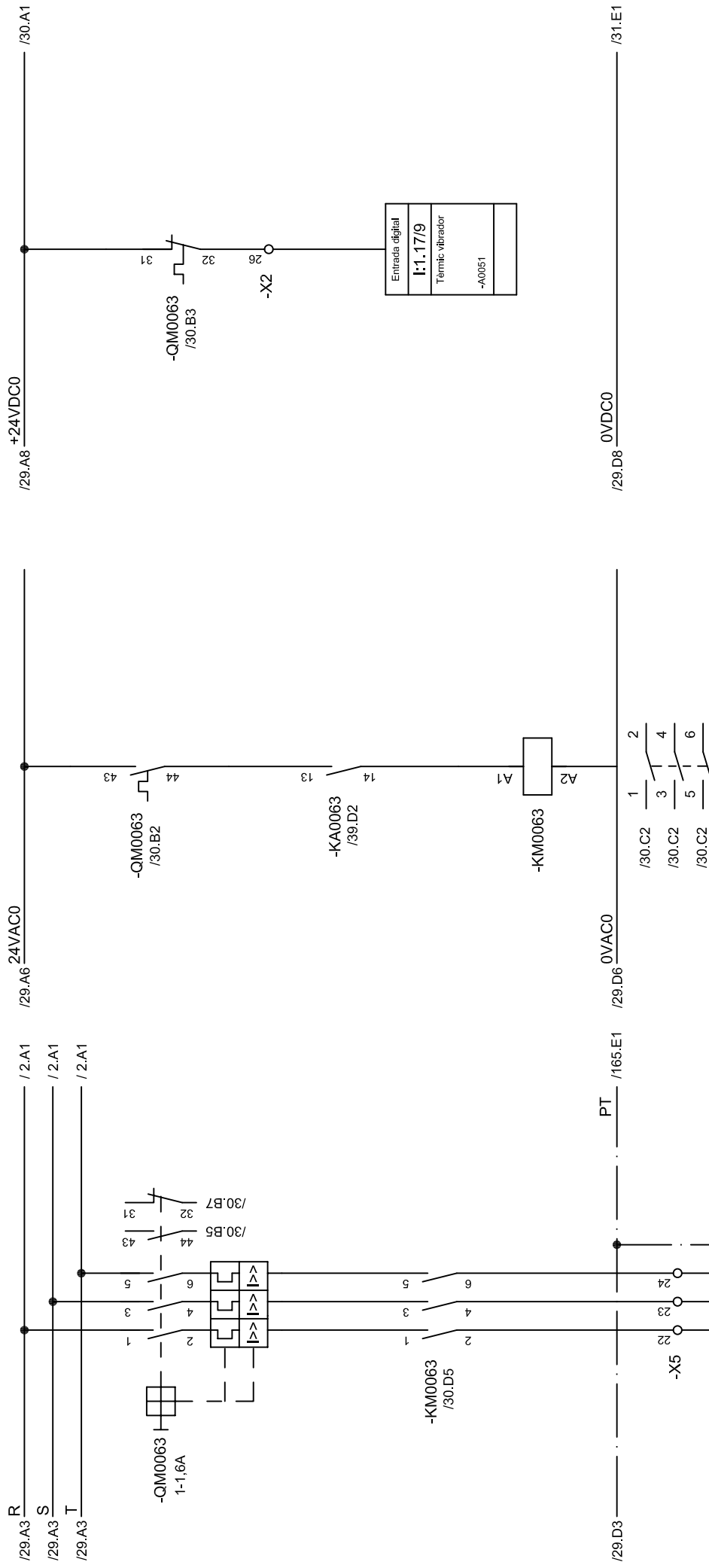


| |
|-------------------------------|
| Entrada digital |
| I:1.177 |
| Tèrmita bomba extracció sèrum |
| -A0061 |

| | | | |
|------------------------------|----------|--------------------|---------|
| Escola politècnica Superior | | UdG | |
| Data | | Signatura | |
| Dibuixat | 05/12/07 | Nom | R.Gómez |
| Compro. | 05/12/07 | Nom | R.Gómez |
| Escala | | Nº plànol 28 | |
| S.E.I. | | Substitueix a: | |
| | | Especialitat ETIEI | |
| Bomba extracció sèrum | | | |

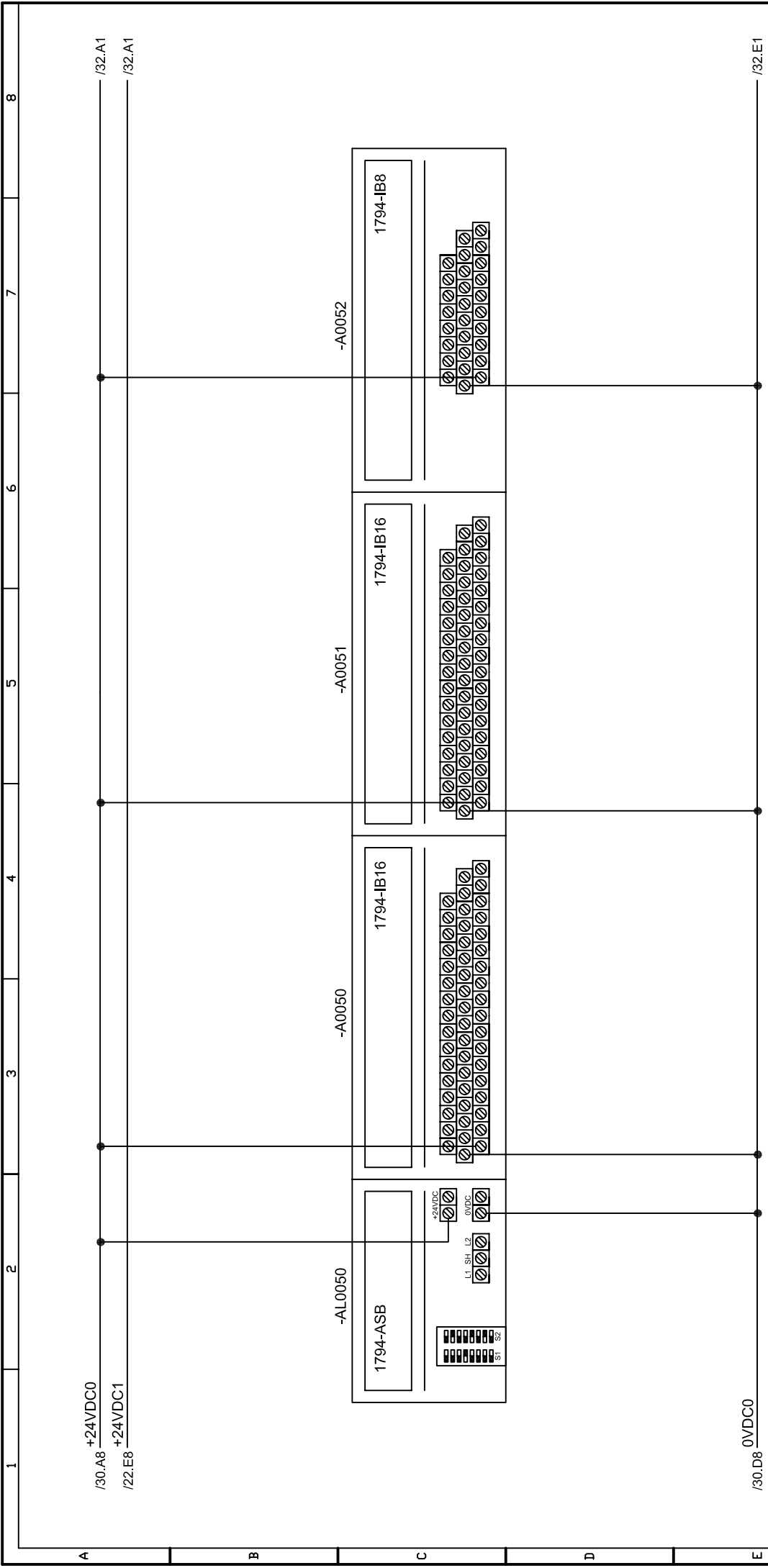



| Data | | Nom | | Signatura | |
|---|----------|--------------------------|-----------------------------|-----------|--|
| Dibuixat | 05/12/07 | R. Gómez | | | |
| Compro. | 05/12/07 | R. Gómez | | | |
| Escala | | Bomba recirculació sèrum | | | |
| S.E. | | | | | |
|  | | | Escola politècnica Superior | | |
| Nº plànol | | | 29 | | |
| Substitueix a: | | | Especialitat ETIEI | | |

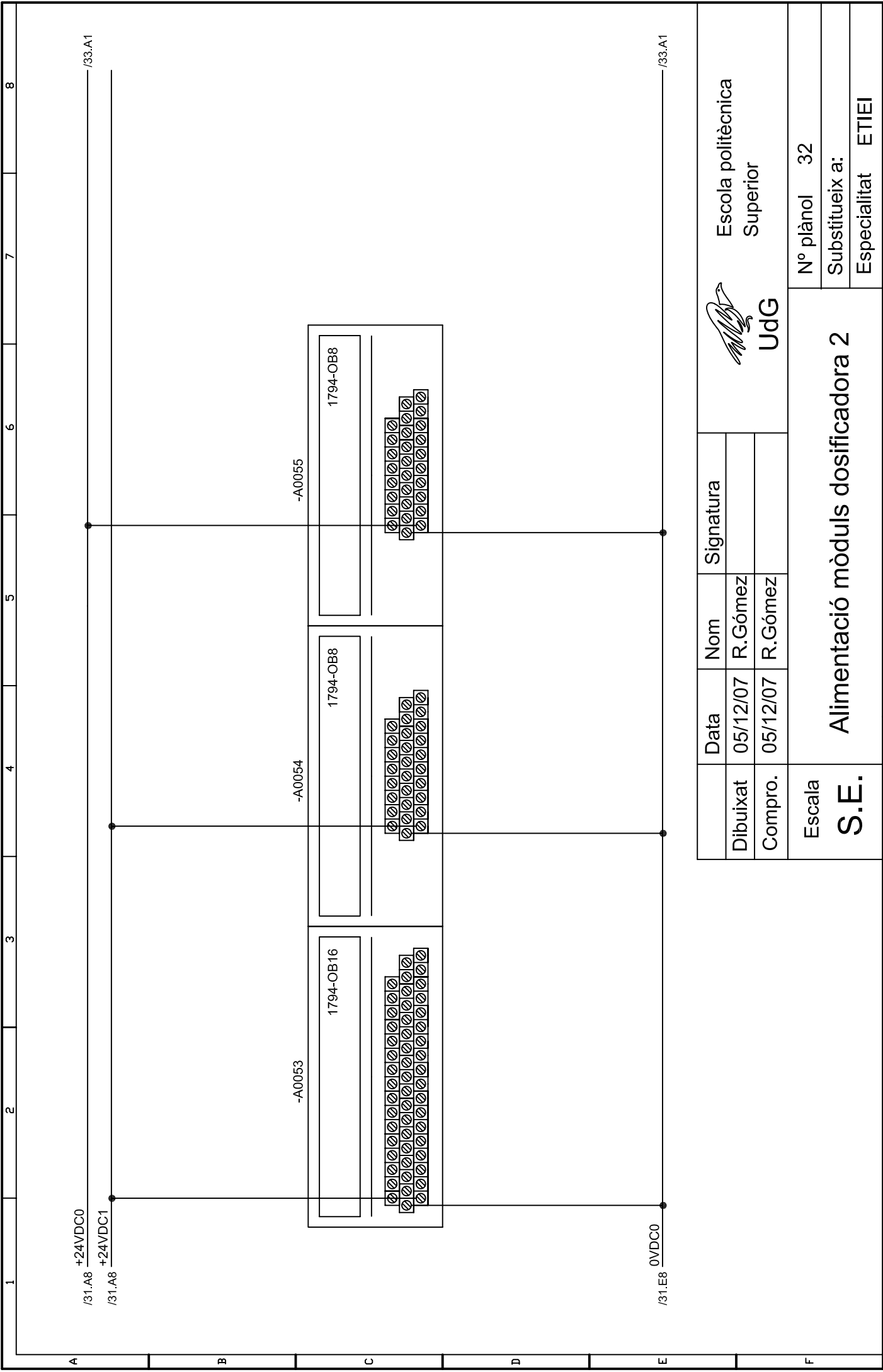



| |
|-----------------|
| Entrada digital |
| I:1.17/9 |
| Tèrmic-Vibrador |
| -A0051 |

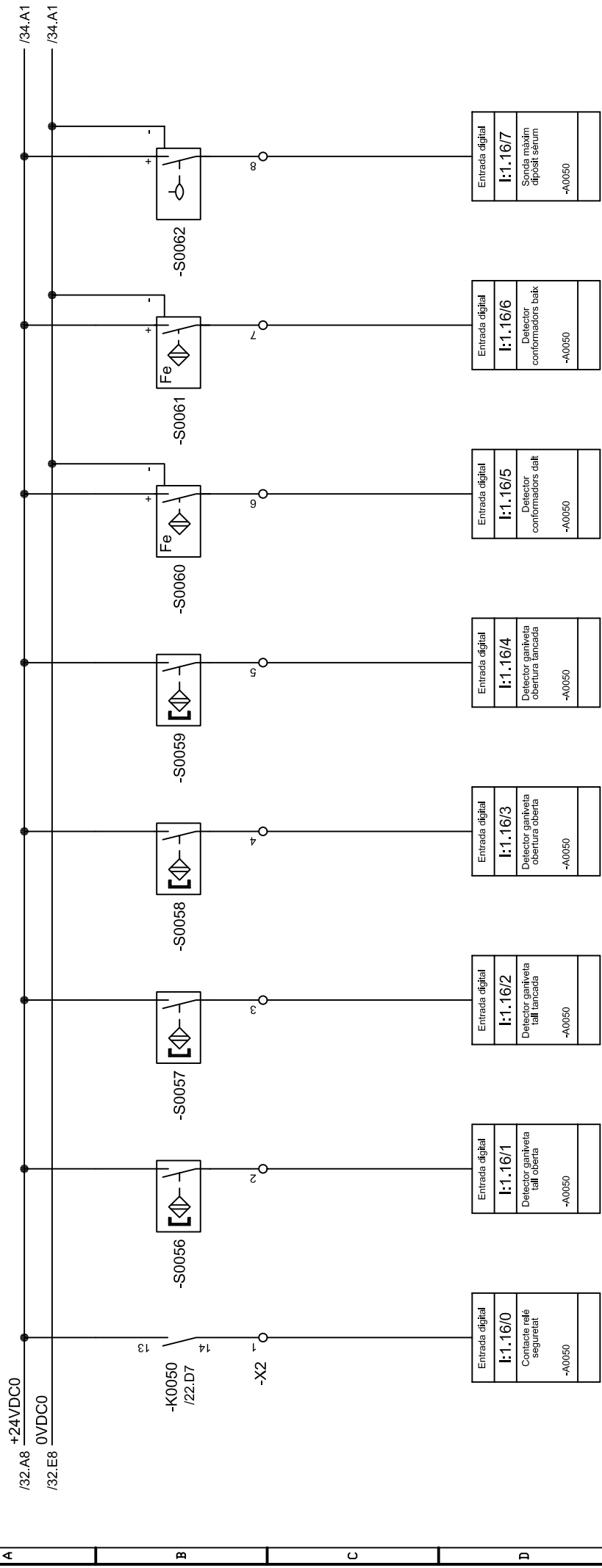
| | | | |
|-----------------------------|--|---------------|--|
| Escola politècnica Superior | | UdG | |
| Nº plànol 30 | | Vibrador | |
| Substitueix a: | | R. Gómez | |
| Especialitat ETIEI | | R. Gómez | |
| Escala S.E. | | Data 05/12/07 | |
| Compro. | | Nom R. Gómez | |
| Signatura | | Data 05/12/07 | |



| | | | | | | | |
|-------------|--|-----------------------------------|--|-----------|--|---|--|
| Data | | Nom | | Signatura | | Escola politècnica Superior | |
| Dibuixat | | 05/12/07 | | R.Gómez | |  UdG | |
| Compro. | | 05/12/07 | | R.Gómez | | | |
| Escala | | Alimentació mòduls dosificadora 1 | | | | Nº plànoi 31 | |
| S.E. | | | | | | Substitueix a: | |
| | | | | | | Especialitat ETIEI | |



| | | | | | |
|-------------|--|--|----------|-----------------------------------|--|
| | |  UdG | | Escola politècnica Superior | |
| | | Signatura | | Nº plànoi 32 | |
| Dibuixat | | Data | Nom | Alimentació mòduls dosificadora 2 | |
| Compro. | | 05/12/07 | R. Gómez | | |
| Escala | | 05/12/07 | R. Gómez | Substitueix a: | |
| S.E. | | | | Especialitat ETIEI | |



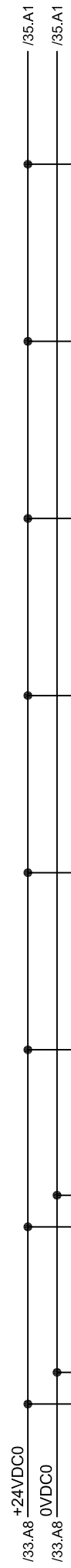
| Data | Nom | Signatura |
|----------|---------|-----------|
| Dibuixat | R.Gómez | |
| Compro. | R.Gómez | |



Escola politècnica Superior

UdG

| | | |
|-----------------------|-----------------------------------|--------------------|
| Escala S.E. | Entrades digitals 1 - Mòdul A0050 | |
| | Nº plànol | 33 |
| Substitueix a: | | Especialitat ETIEI |

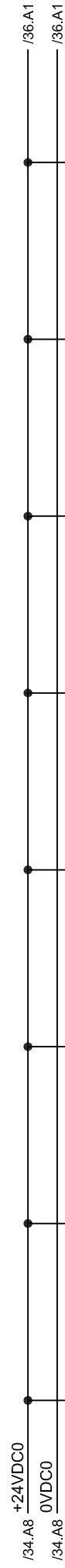


| Entrada digital | I:1.16/8 | I:1.16/9 | I:1.16/10 | I:1.16/11 | I:1.16/12 | I:1.16/13 | I:1.16/14 | I:1.16/15 |
|----------------------------|--------------------------|-------------------------------|--------------------------------|-----------|-----------|-----------|-----------|-----------|
| Sonda mínim disposit serum | Sonda nivell qualificada | Detector vàlvula pasta oberta | Detector vàlvula pasta tancada | Lliure | Lliure | Lliure | Lliure | Lliure |
| -A0050 | -A0050 | -A0050 | -A0050 | -A0050 | -A0050 | -A0050 | -A0050 | -A0050 |

| Data | | Nom | | Signatura | |
|----------|-----------------------------------|---------|--------------------|-----------|--|
| Dibuixat | 05/12/07 | R.Gómez | | | |
| Compro. | 05/12/07 | R.Gómez | | UdG | |
| Escala | Entrades digitals 2 - Mòdul A0050 | | | | |
| S.E. | Nº plànol 34 | | | | |
| | | | Substitueix a: | | |
| | | | Especialitat ETIEI | | |

Escola politècnica Superior

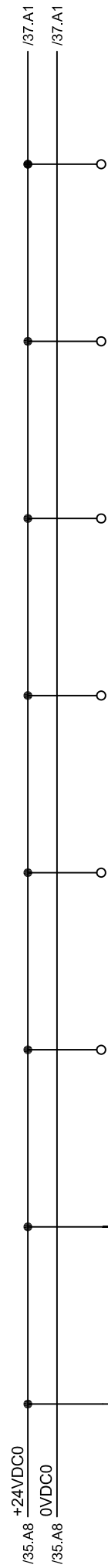
Nº plànol 34
Substitueix a:
Especialitat ETIEI



| Entrada digital | I:1.17/0 | I:1.17/1 | I:1.17/2 | I:1.17/3 | I:1.17/4 | I:1.17/5 | I:1.17/6 | I:1.17/7 |
|-----------------|----------------------------|-----------------------------|---------------------------|-----------------------------------|---------------------------|---------------------------------|------------------------|------------------------------|
| | Posador pujar conformadors | Posador baixar conformadors | Tèmbic motor conformadors | Tèmbic cinta entrada dosificadora | Tèmbic cinta dosificadora | Tèmbic cinta entrada voltajador | Tèmbic bomba qualifica | Tèmbic bomba extracció sèrum |
| | -A0051 | -A0051 | -A0051 | -A0051 | -A0051 | -A0051 | -A0051 | -A0051 |

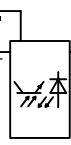
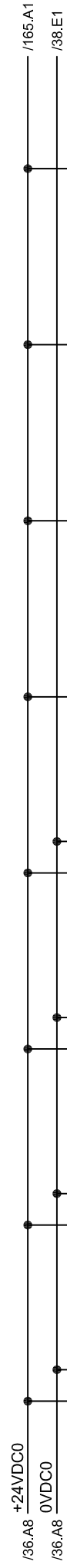
| | | | |
|--|----------|-----------------------------------|-----------|
| Escola politècnica Superior | | UdG | |
| Nº plànol 35 | | Substitueix a: Especialitat ETIEI | |
| Entrades digitals 3 - Mòdul A0051 | | | |
| Escala | | | |
| Dibuixat | Data | Nom | Signatura |
| Compro. | 05/12/07 | R.Gómez | |
| | 05/12/07 | R.Gómez | |

S.E.



| Entrada digital | I:1.17/8 | Entrada digital | I:1.17/9 | Entrada digital | I:1.17/10 | Entrada digital | I:1.17/11 | Entrada digital | I:1.17/12 | Entrada digital | I:1.17/13 | Entrada digital | I:1.17/14 | Entrada digital | I:1.17/15 |
|---------------------------------|----------|-----------------|----------|-----------------|-----------|-----------------|-----------|-----------------|-----------|-----------------|-----------|-----------------|-----------|-----------------|-----------|
| Tèrmic bomba recirculació sèrum | | Tèrmic vibrador | | Lliure | | Lliure | | Lliure | | Lliure | | Lliure | | Lliure | |
| -A0051 | -A0051 | -A0051 | -A0051 | -A0051 | -A0051 | -A0051 | -A0051 | -A0051 | -A0051 | -A0051 | -A0051 | -A0051 | -A0051 | -A0051 | -A0051 |

| Data | | Nom | | Signatura | |
|----------|-----------------------------------|---------|-------|-----------|--|
| Dibuixat | 05/12/07 | R.Gómez | | | |
| Compro. | 05/12/07 | R.Gómez | | UdG | |
| Escola | Escola politècnica Superior | | | | |
| S.E. | Entrades digitals 4 - Mòdul A0051 | | | | |
| | Nº plànol | 36 | | | |
| | Substitueix a: | | | | |
| | Especialitat | | ETIEI | | |



32 -X2

34

35

36

37

38

39

40

| |
|--|
| Entrada digital |
| I:1.18/0 |
| Fotocèl·lula completa entrada classificadora |
| -A0052 |

| |
|--|
| Entrada digital |
| I:1.18/1 |
| Fotocèl·lula acumulació entrada classificadora |
| -A0052 |

| |
|---|
| Entrada digital |
| I:1.18/2 |
| Fotocèl·lula completa entrada voltajeador |
| -A0052 |

| |
|---|
| Entrada digital |
| I:1.18/3 |
| Fotocèl·lula acumulació molles sortida llumel |
| -A0052 |

| |
|-----------------|
| Entrada digital |
| I:1.18/4 |
| Lliure |
| -A0052 |

| |
|-----------------|
| Entrada digital |
| I:1.18/5 |
| Lliure |
| -A0052 |

| |
|-----------------|
| Entrada digital |
| I:1.18/6 |
| Lliure |
| -A0052 |

| |
|-----------------|
| Entrada digital |
| I:1.18/7 |
| Lliure |
| -A0052 |



Signatura

Nom

Data

Dibuixat

Compro.

Escola politècnica Superior

UdG

Nº plànol 37

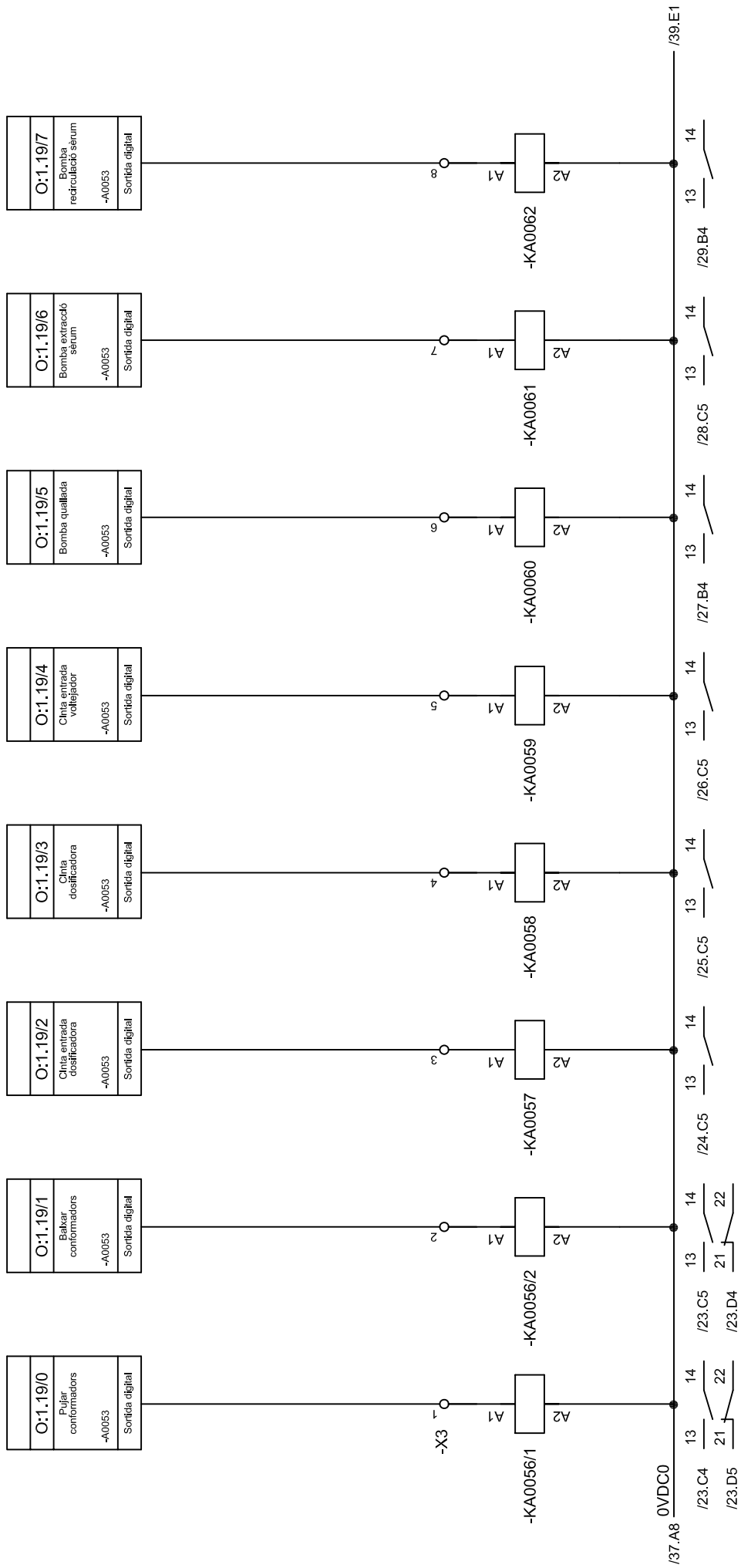
Substitueix a:

Especialitat ETIEI

Escala

S.E.

Entrades digitals 5 - Mòdul A0052



| | | | |
|----------|--------------------|--------|-----------------|
| O:1.19/0 | Pujar conformadors | -A0053 | Sortida digital |
|----------|--------------------|--------|-----------------|

| | | | |
|----------|--------------------|--------|-----------------|
| O:1.19/1 | Bakar conformadors | -A0053 | Sortida digital |
|----------|--------------------|--------|-----------------|

| | | | |
|----------|----------------------------|--------|-----------------|
| O:1.19/2 | Cinta entrada dosificadora | -A0053 | Sortida digital |
|----------|----------------------------|--------|-----------------|


| | | | |
|----------|----------------------------|--------|-----------------|
| O:1.19/3 | Cinta entrada dosificadora | -A0053 | Sortida digital |
|----------|----------------------------|--------|-----------------|

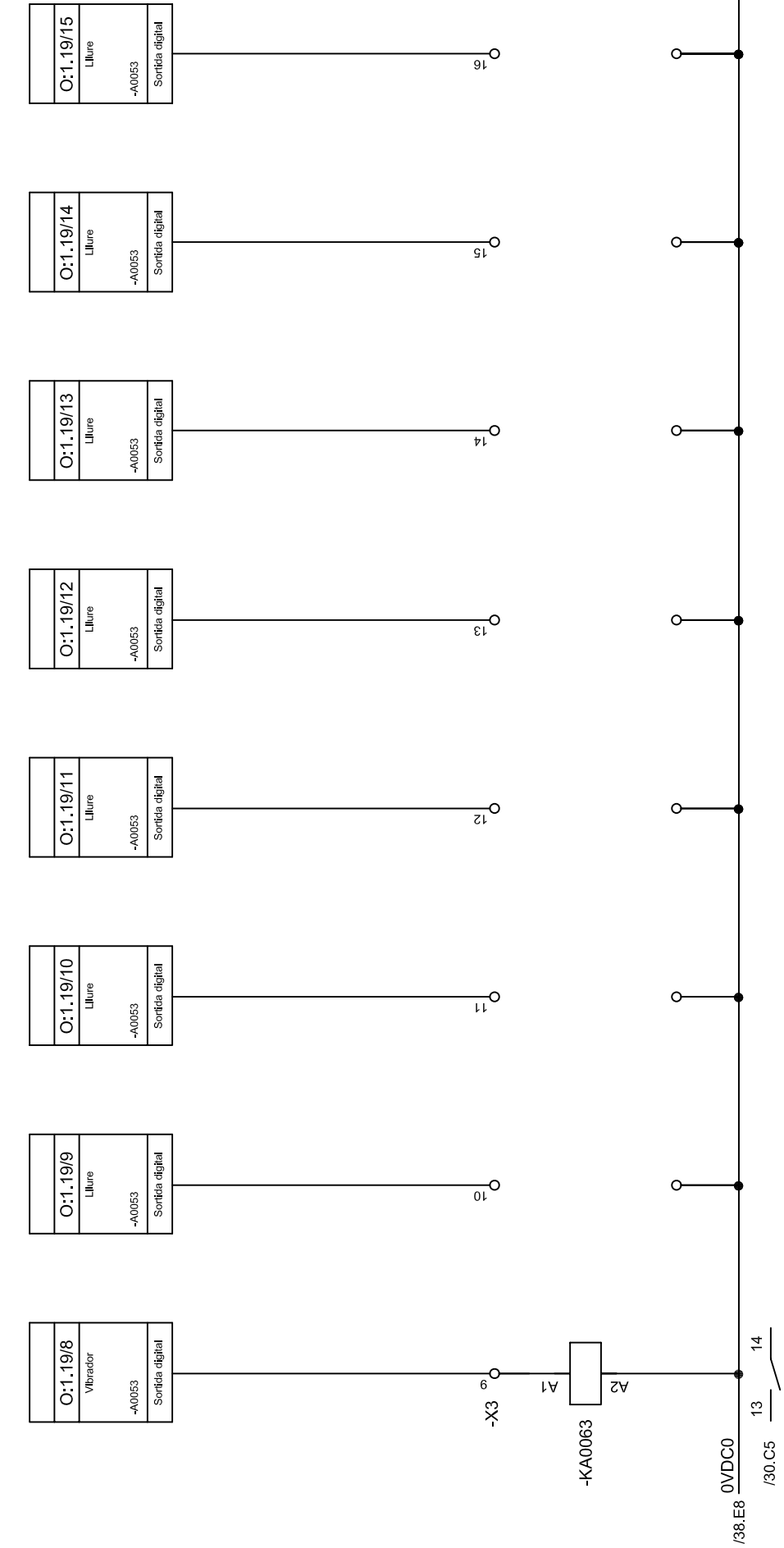
| | | | |
|----------|--------------------------|--------|-----------------|
| O:1.19/4 | Cinta entrada voltejador | -A0053 | Sortida digital |
|----------|--------------------------|--------|-----------------|

| | | | |
|----------|----------------|--------|-----------------|
| O:1.19/5 | Bomba quallada | -A0053 | Sortida digital |
|----------|----------------|--------|-----------------|

| | | | |
|----------|-----------------------|--------|-----------------|
| O:1.19/6 | Bomba extracció sèrum | -A0053 | Sortida digital |
|----------|-----------------------|--------|-----------------|

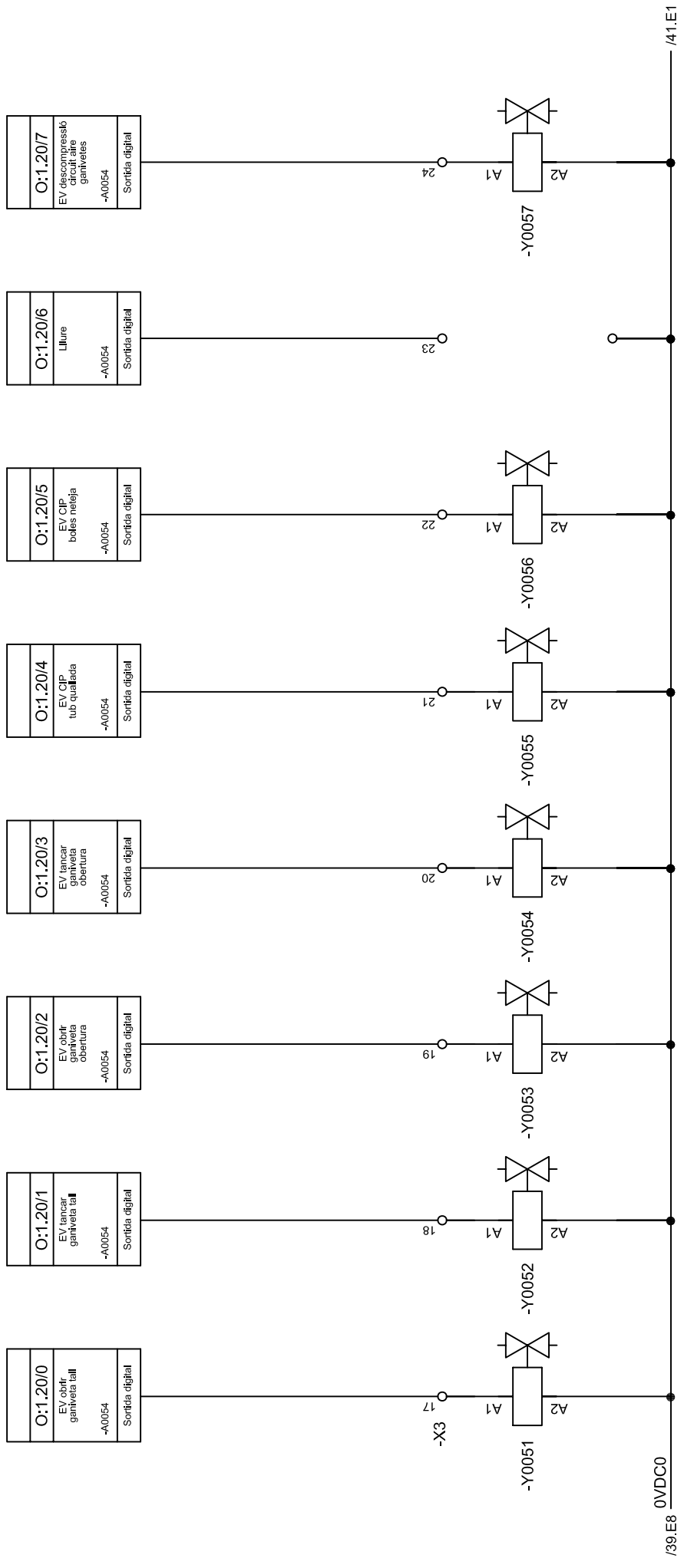
| | | | |
|----------|-----------------------|--------|-----------------|
| O:1.19/7 | Bomba redrecció sèrum | -A0053 | Sortida digital |
|----------|-----------------------|--------|-----------------|

| | | | |
|---|----------|-----------------------------|----|
|  UdG | | Escola politècnica Superior | |
| Data | Nom | Signatura | |
| Dibuixat | 05/12/07 | R.Gómez | |
| Compro. | 05/12/07 | R.Gómez | |
| Escala | S.E. | | |
| Sortides digitals 1 - Mòdul A0053 | | Nº plànol | 38 |
| | | Substitueix a: | |
| | | Especialitat ETIEI | |



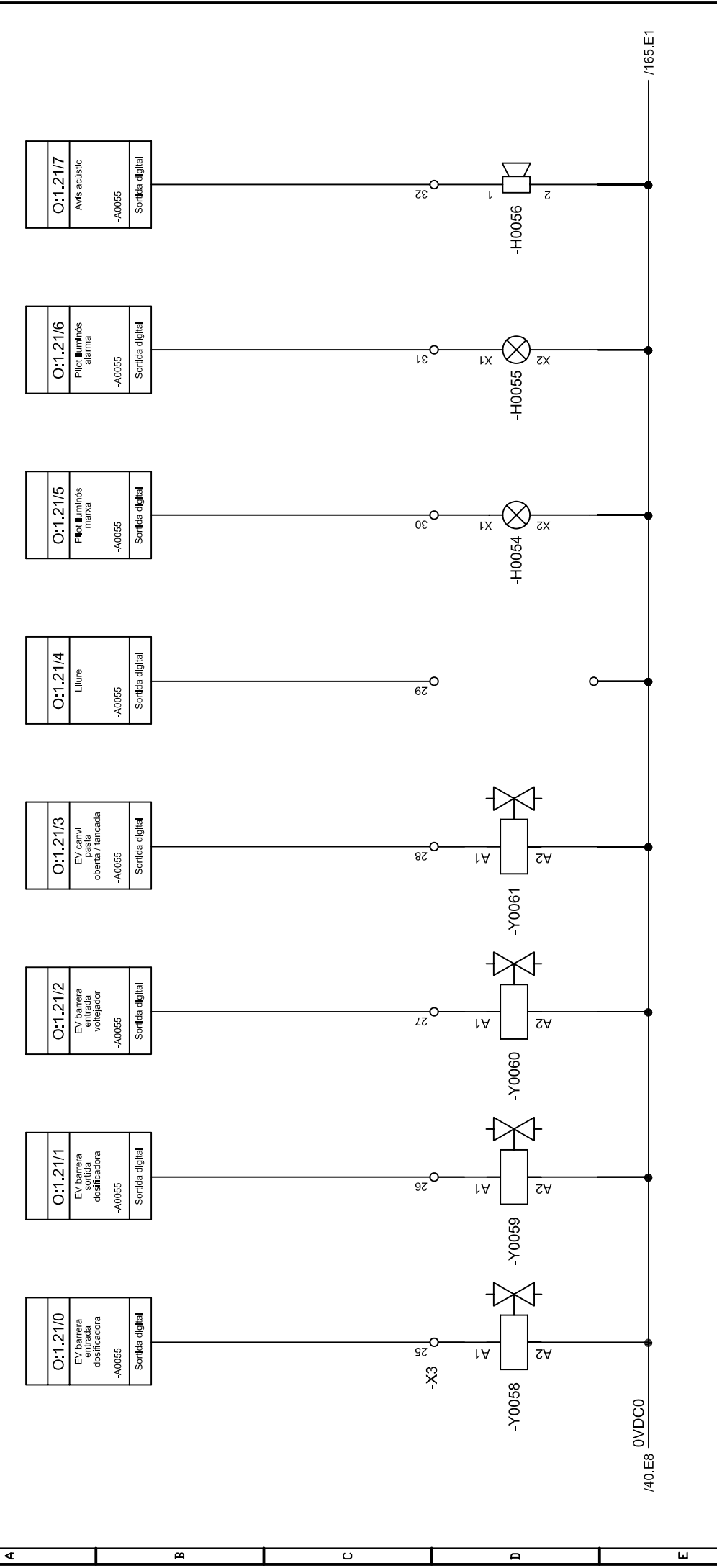
| | | | |
|--|--|-----------------------------------|--|
| Escola politècnica Superior | | UdG | |
| Nº plànol 39 | | Substitueix a: Especialitat ETIEI | |
| Sortides digitals 2 - Mòdul A0053 | | | |
| Escaleta | | | |
| S.E. | | | |

| Data | Nom | Signatura |
|-------------------|---------|-----------|
| Dibuixat 05/12/07 | R.Gómez | |
| Compro. 05/12/07 | R.Gómez | |



| | | | |
|-------------|-----------------------------------|-----------|--|
| Data | | Signatura | |
| Dibuixat | 05/12/07 | R. Gómez | |
| Compro. | 05/12/07 | R. Gómez | |
| Escala | Sortides digitals 3 - Mòdul A0054 | | |
| S.E. | | | |

| | | | |
|-----------------------------|-------|-----|--|
| Escola politècnica Superior | | UdG | |
| Nº plànol | 40 | | |
| Substitueix a: | | | |
| Especialitat | ETIEI | | |

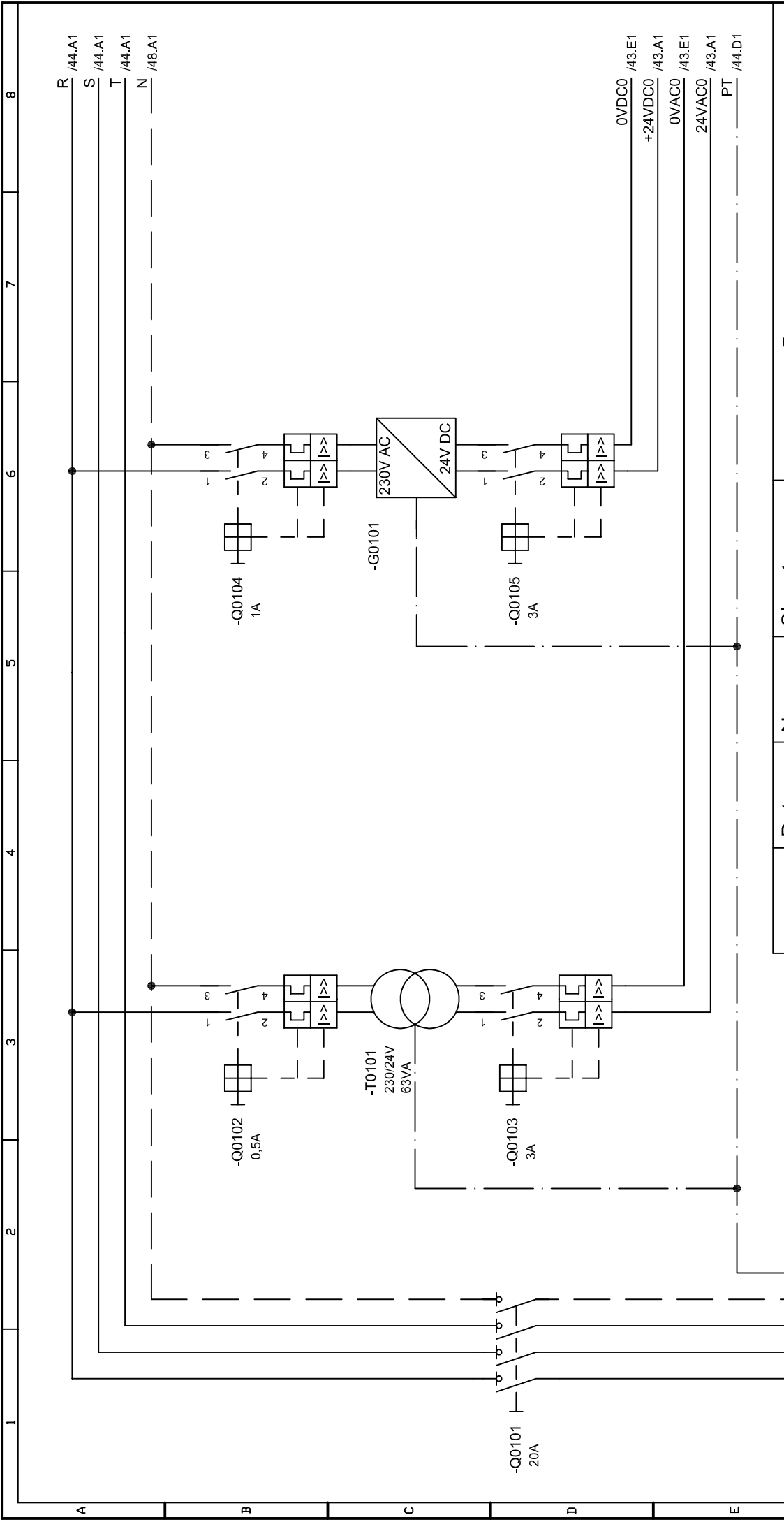


| Data | | Signatura | |
|----------|-----------------------------------|--------------------|--|
| Dibuixat | 05/12/07 | R. Gómez | |
| Compro. | 05/12/07 | R. Gómez | |
| Escala | Sortides digitals 4 - Mòdul A0055 | | |
| S.E. | Nº plànol 41 | | |
| | | Substitueix a: | |
| | | Especialitat ETIEI | |



Escola politècnica Superior

UdG



Escola politècnica Superior

UdG

| | Data | Nom | Signatura |
|----------|----------|---------|-----------|
| Dibuixat | 05/12/07 | R.Gómez | |
| Compro. | 05/12/07 | R.Gómez | |

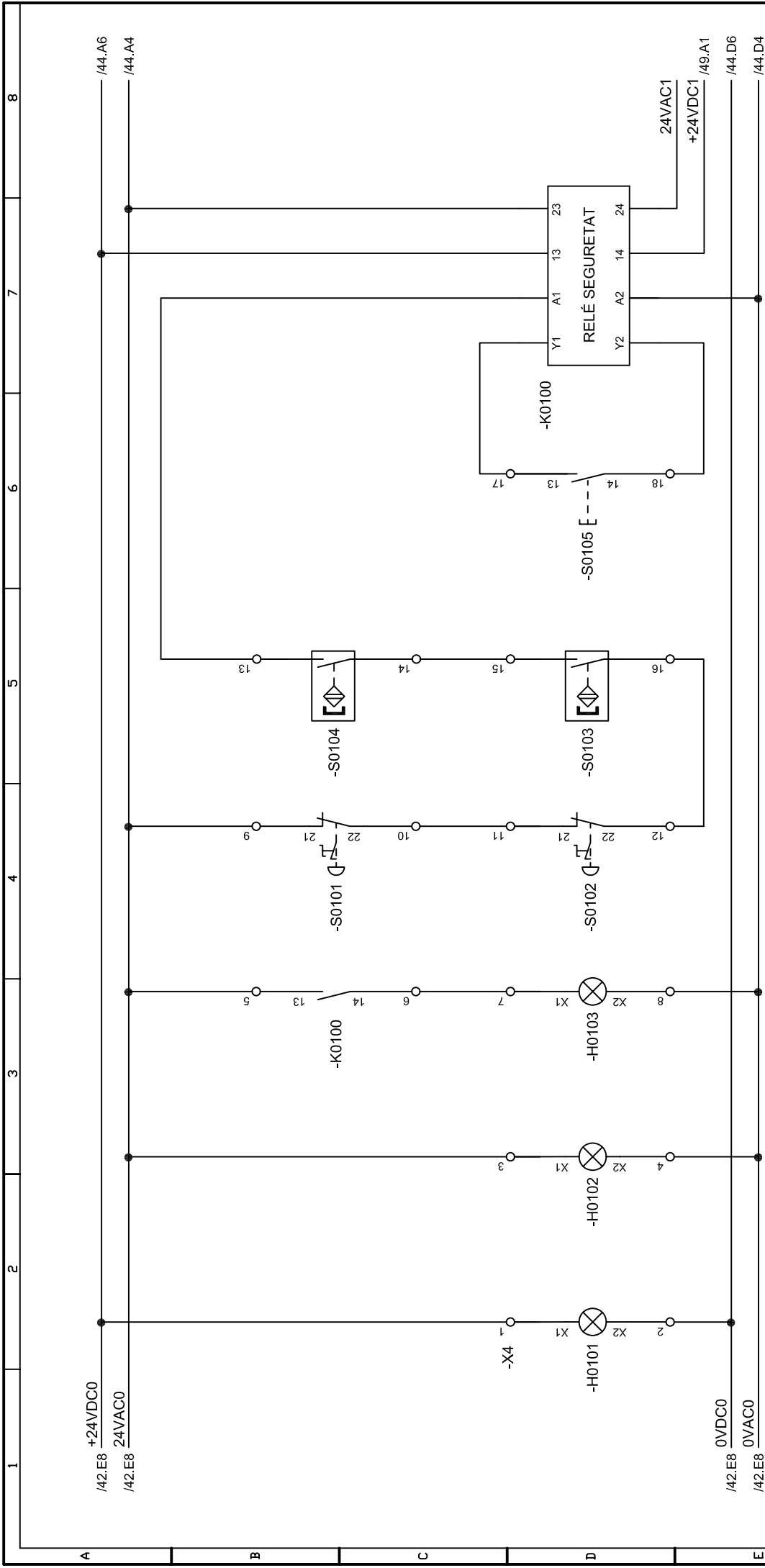
Escala
S.E.

Alimentacions col.locador tapes

Nº plànoi 42

Substitueix a:

Especialitat ETIEI



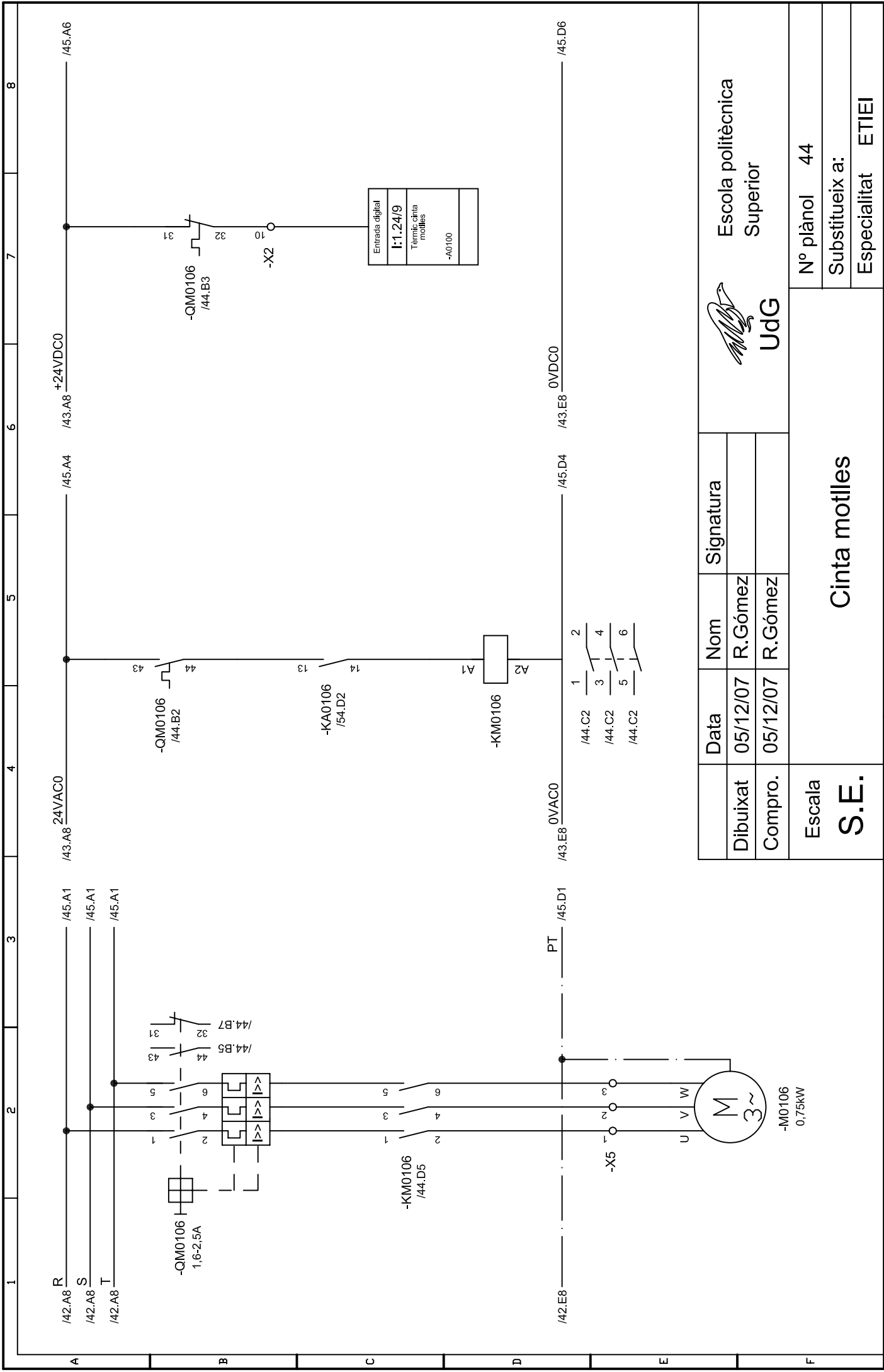
| Data | | Signatura | |
|--------------------------------------|----------|--------------------|--|
| Dibuixat | 05/12/07 | R. Gómez | |
| Compro. | 05/12/07 | R. Gómez | |
| Escala | S.E. | | |
| Maniobra seguretat col.locador tapes | | Nº plànol 43 | |
| | | Substitueix a: | |
| | | Especialitat ETIEI | |



Escola politècnica Superior

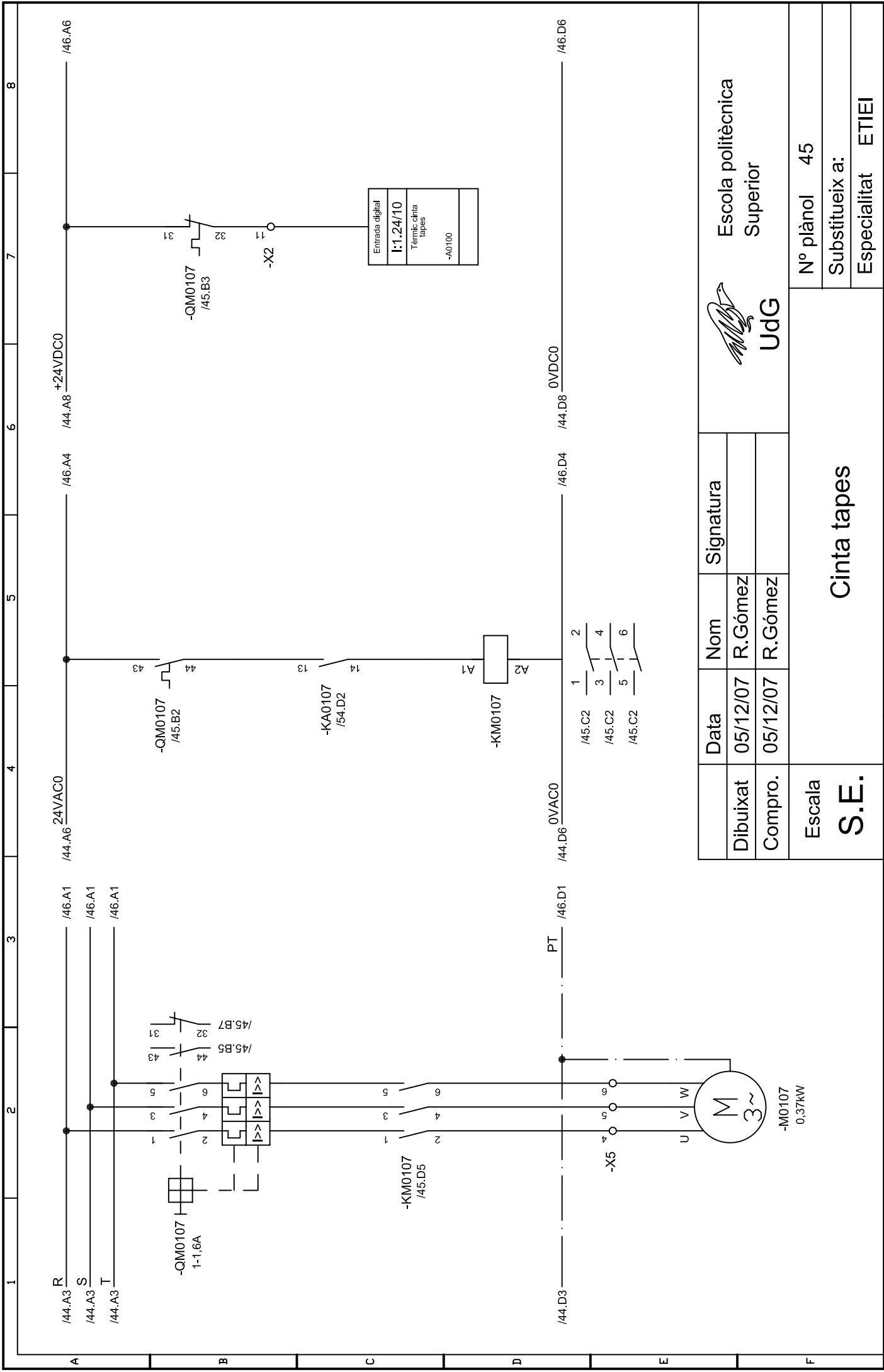
UdG

ETIEI



| Data | Nom | Signatura |
|----------|---------------|-----------|
| Dibuixat | R. Gómez | |
| Compro. | R. Gómez | |
| Escala | Cinta motlles | |
| S.E. | | |

| | |
|-----------------------------|--------------------|
| | |
| Escola politècnica Superior | |
| Nº plànol | 44 |
| Substitueix a: | Especialitat ETIEI |

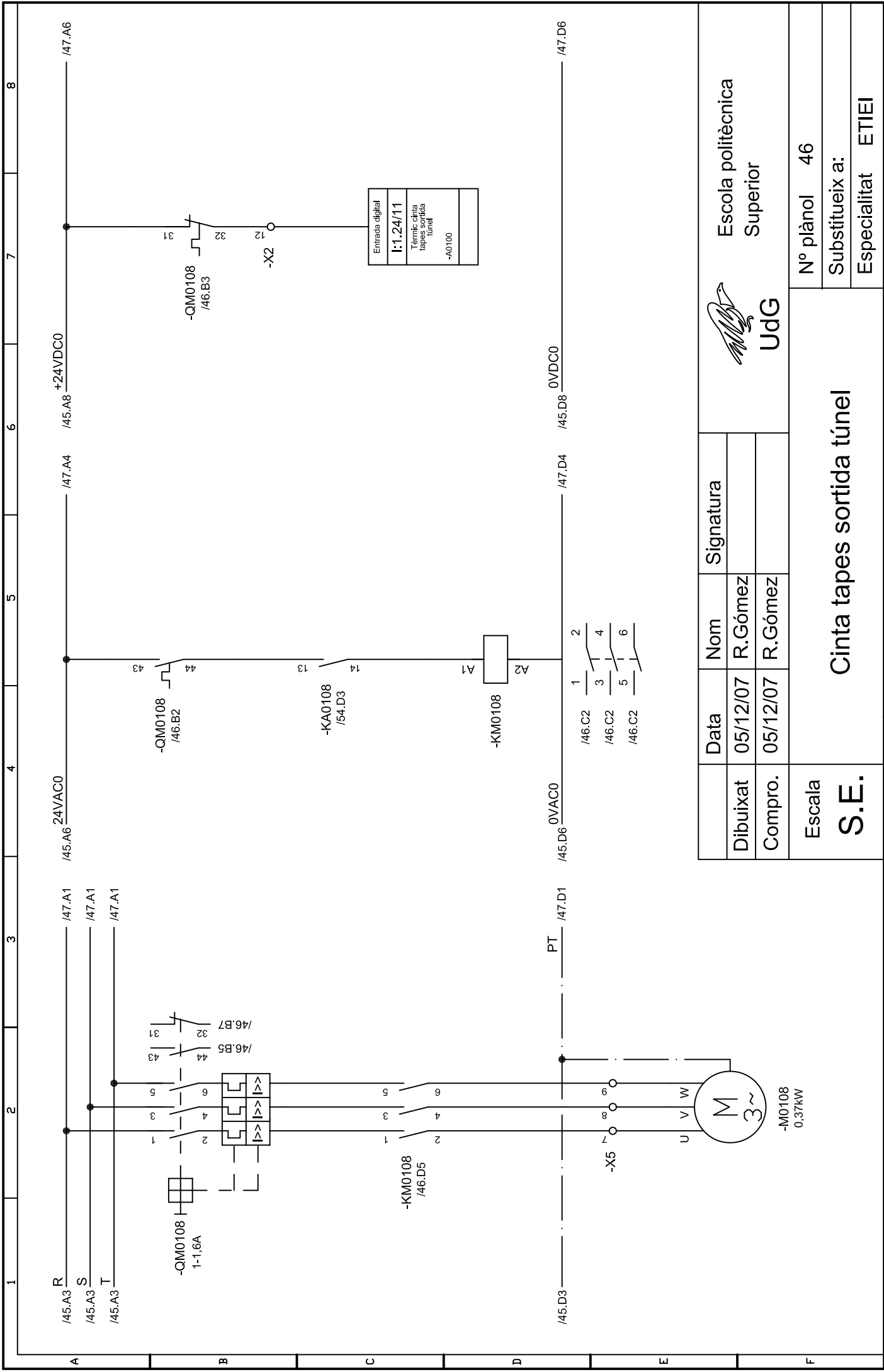


| |
|--------------------|
| Entrada digital |
| I:1.24/10 |
| Tèrmic cinta tapes |
| -A0100 |



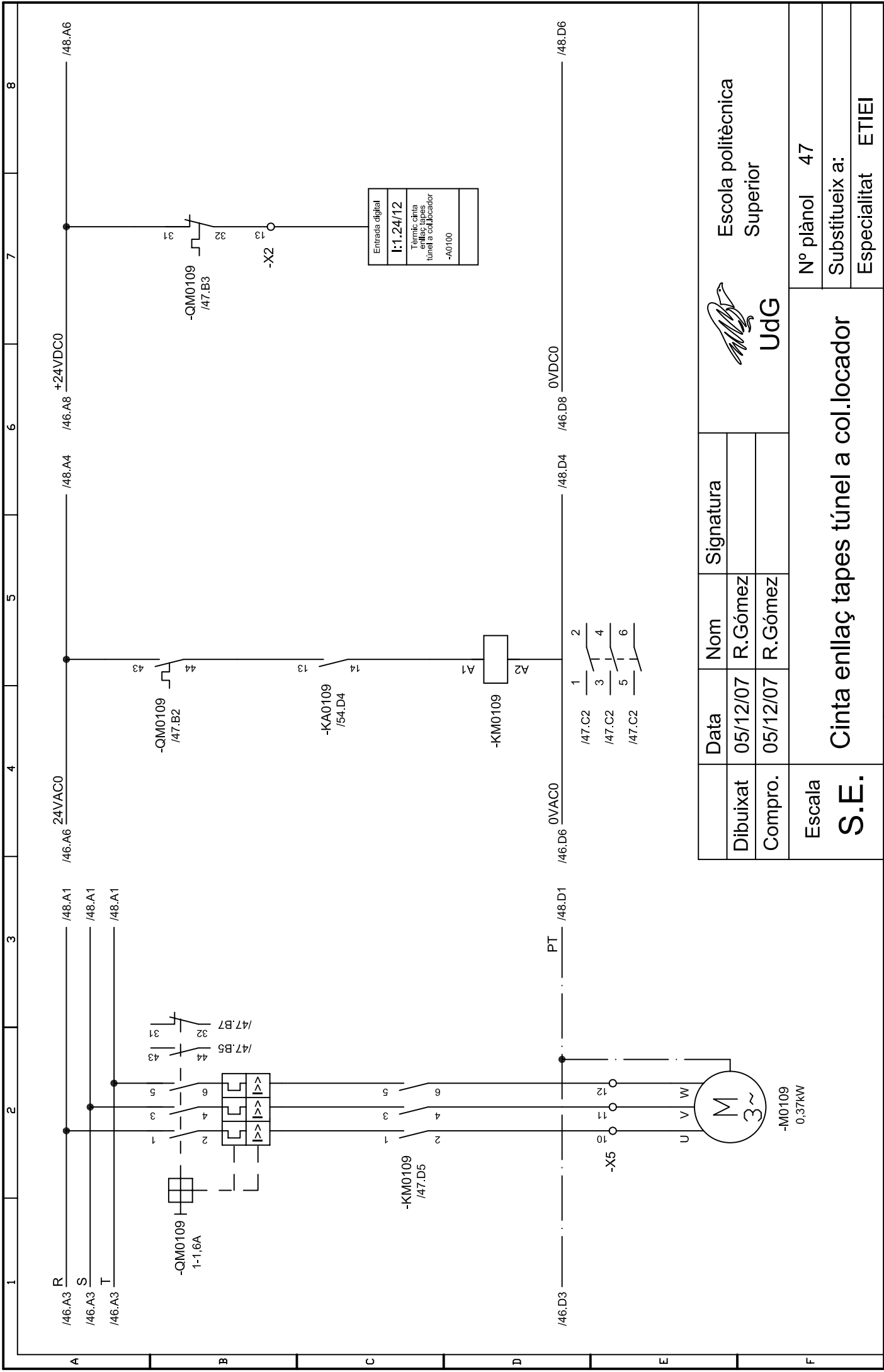
| Data | Nom | Signatura |
|----------|---------|-----------|
| Dibuixat | R.Gómez | |
| Compro. | R.Gómez | |

| | | |
|-----------------------------|-------------|-------|
| Escola politècnica Superior | Nº plànol | 45 |
| Substitueix a: | Specialitat | ETIEI |
| Cinta tapes | | |



| |
|----------------------------------|
| Entrada digital |
| I:1.24/11 |
| Tèrmic cinta tapes sortida túnel |
| -A0100 |

| | | | |
|-----------------------------|----------|--------------------|---------|
| Escola politècnica Superior | | UdG | |
| Data | | Signatura | |
| Dibuixat | 05/12/07 | Nom | R.Gómez |
| Compro. | 05/12/07 | Nom | R.Gómez |
| Escala | | Nº plànol 46 | |
| S.E. | | Substitueix a: | |
| | | Especialitat ETIEI | |
| Cinta tapes sortida túnel | | | |

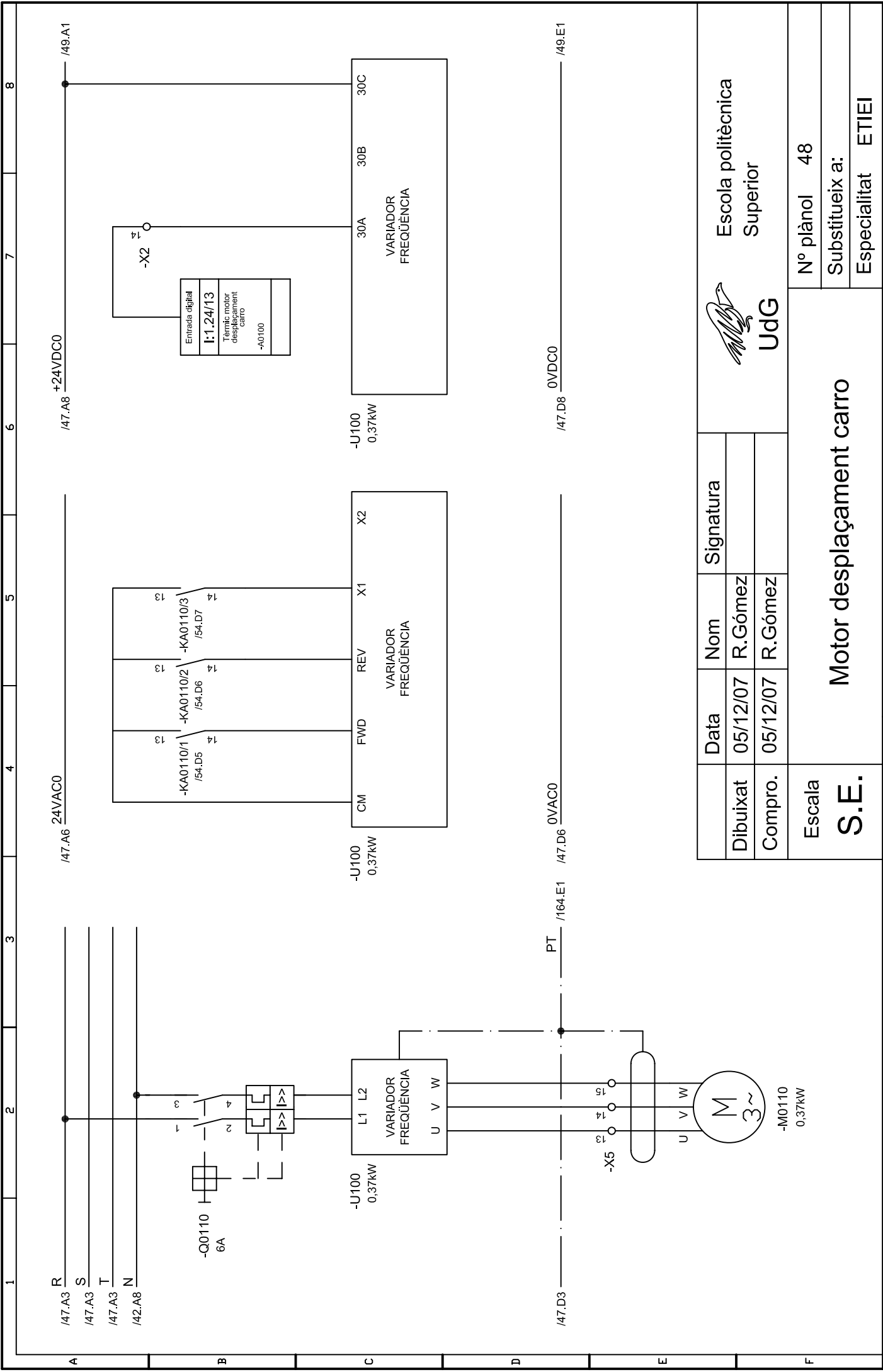


| |
|---------------------|
| Entrada digital |
| I:1.24/12 |
| Tèrmic cinta |
| enllaç tapes |
| túnel a col·locador |
| -A0100 |

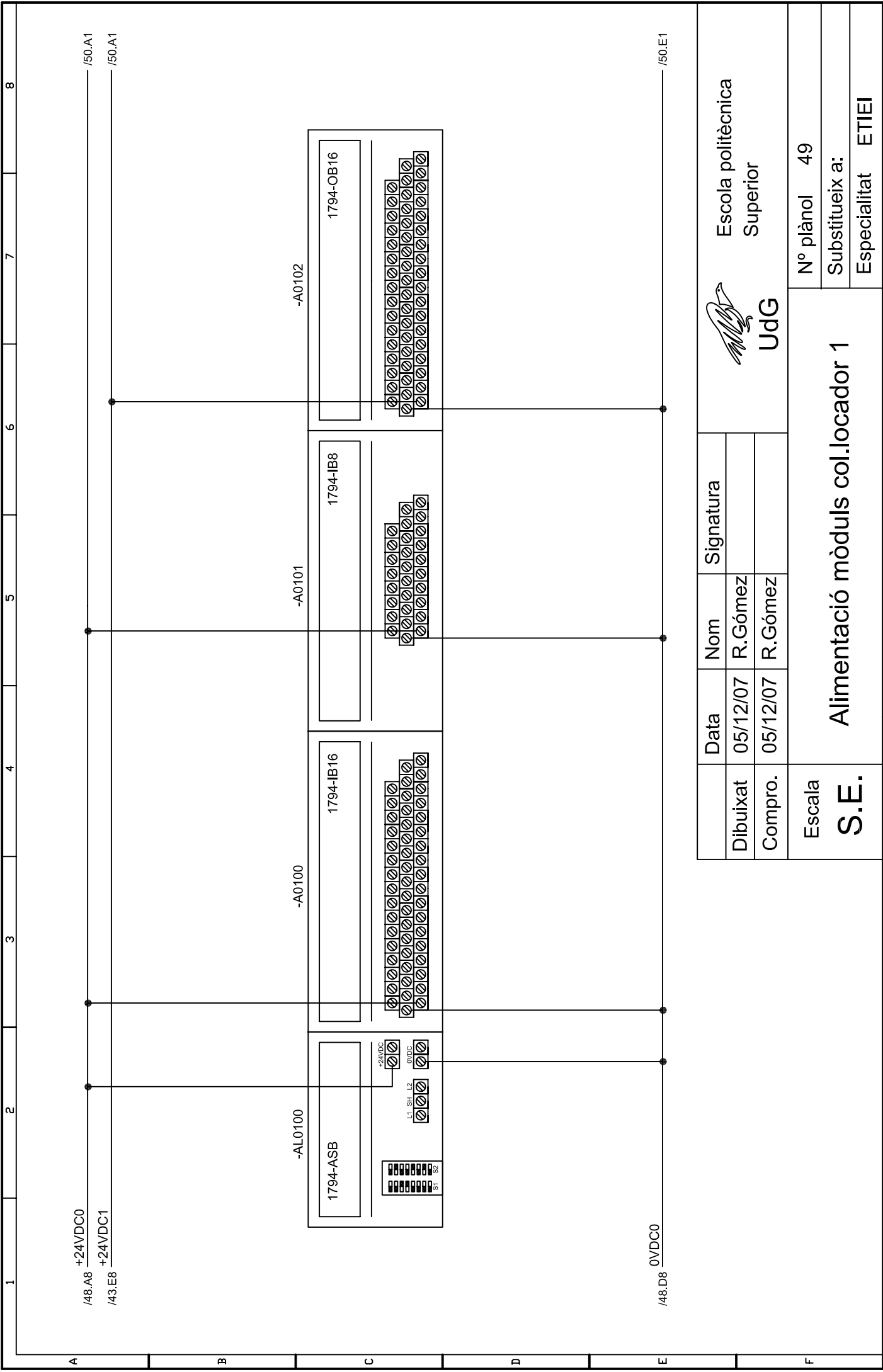


| Data | Nom | Signatura |
|----------|---------|-----------|
| 05/12/07 | R.Gómez | |
| 05/12/07 | R.Gómez | |

| | |
|--|--------------|
| Escola politècnica Superior | Nº plànol 47 |
| Cinta enllaç tapes túnel a col.locador | |
| | |
| Especialitat ETIEI | |



| Data | | Nom | | Signatura | |
|-----------------------------|----------|--------------------------|-----|-----------|--|
| Dibuixat | 05/12/07 | R. Gómez | | | |
| Compro. | 05/12/07 | R. Gómez | | | |
| Escala | | Motor desplaçament carro | | | |
| S.E. | | | | | |
| Escola politècnica Superior | | | UdG | | |
| Nº plànoi | | 48 | | | |
| Substitueix a: | | | | | |
| Especialitat | | ETIEI | | | |

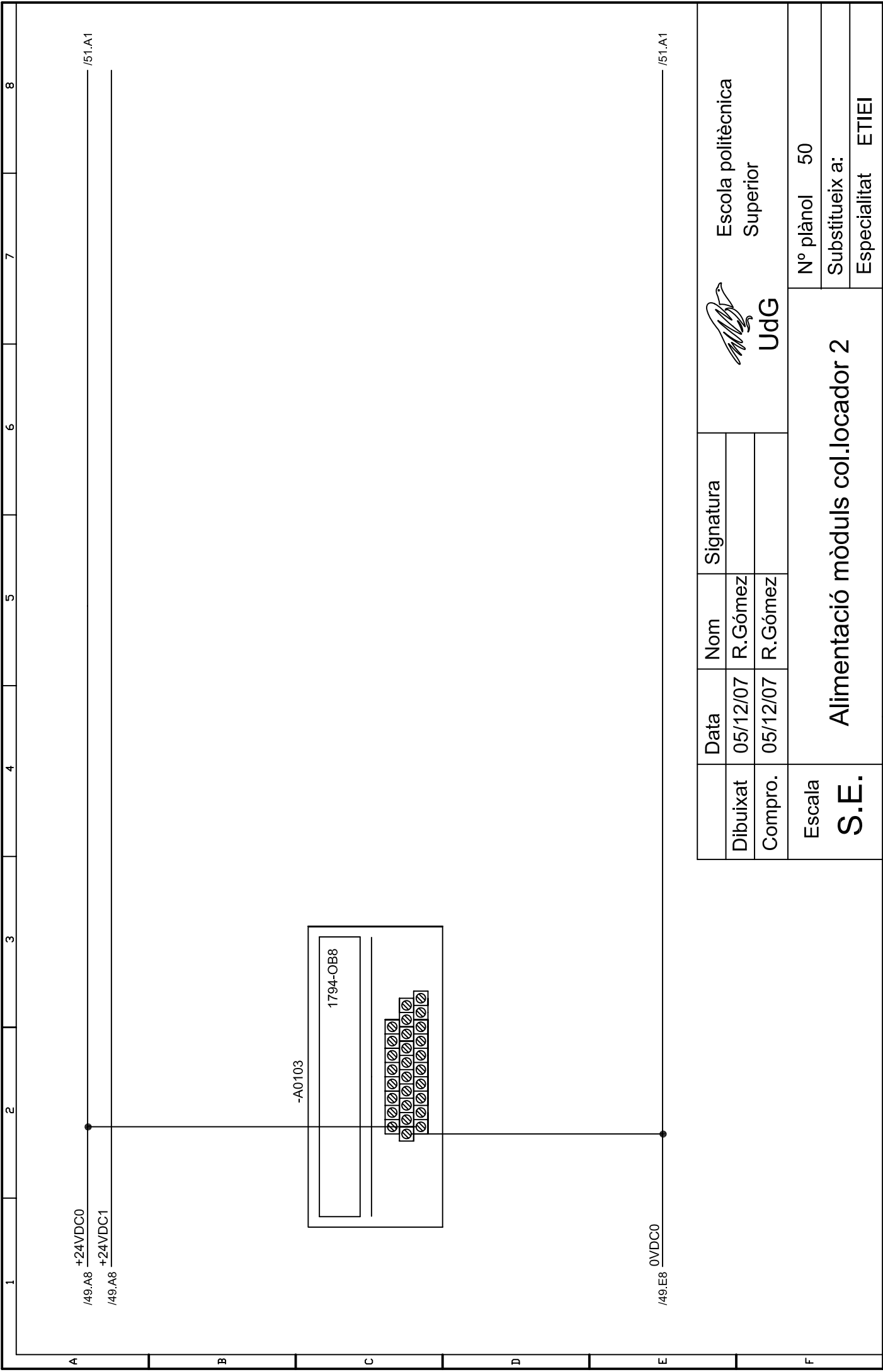



Escola politècnica Superior

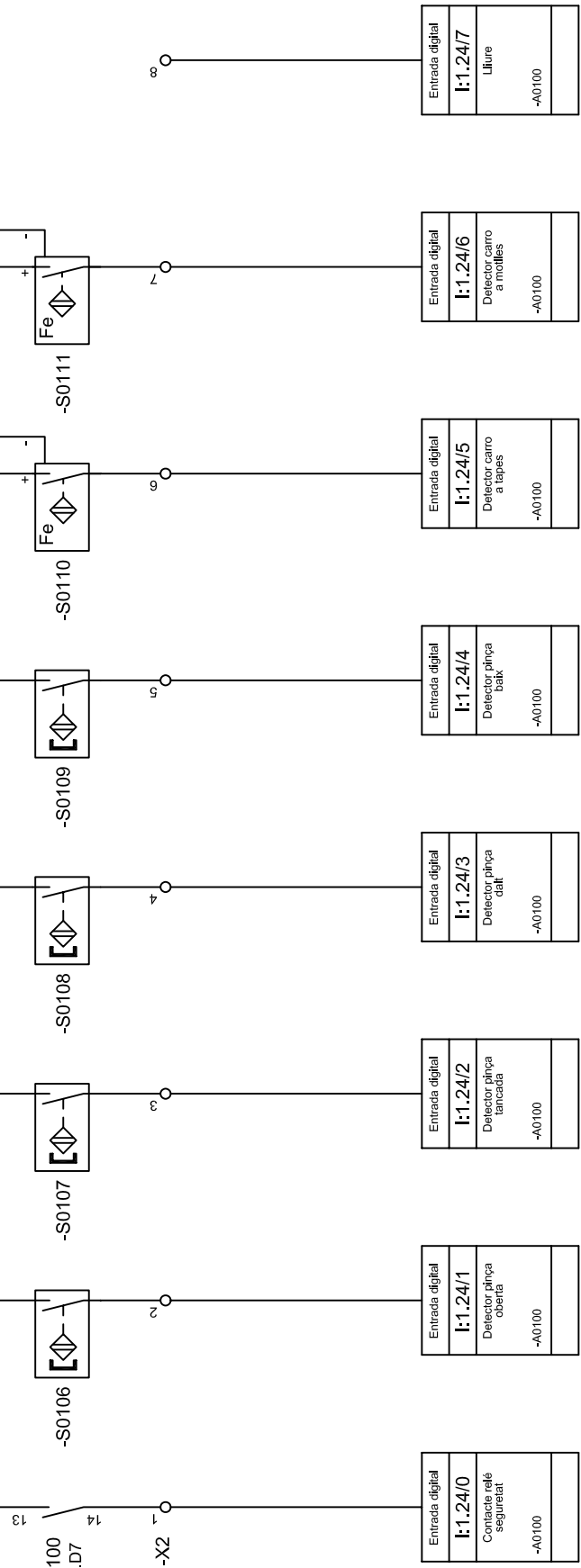
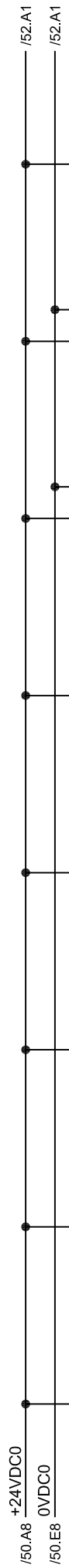
UdG

| Data | Nom | Signatura |
|----------|----------|-----------|
| Dibuixat | R. Gómez | |
| Compro. | R. Gómez | |

| | | |
|----------------------------------|----------------|-------|
| Alimentació mòduls col.locador 1 | Nº plànol | 49 |
| S.E. | Substitueix a: | |
| | Especialitat | ETIEI |

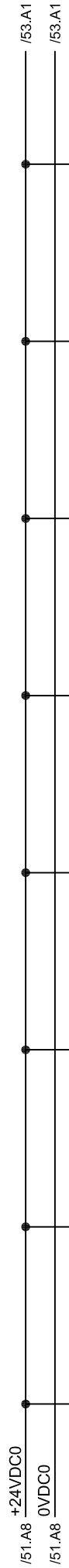


| | | | | | | | |
|----------|----------|----------------------------------|----------|--|--|-----------------------------|--|
| Escala | | Alimentació mòduls col.locador 2 | |  UdG | | Escola politècnica Superior | |
| Dibuixat | 05/12/07 | Nom | R. Gómez | Signatura | | Nº plànoi 50 | |
| Compro. | 05/12/07 | | R. Gómez | | | Substitueix a: | |
| | | | | | | Especialitat ETIEI | |
| S.E. | | | | | | | |



| Data | | Nom | | Signatura | |
|----------|----------|--------------------|--|-----------|--|
| Dibuixat | 05/12/07 | R.Gómez | | | |
| Compro. | 05/12/07 | R.Gómez | | UdG | |
| Escala | | Nº plàno 51 | | | |
| S.E. | | Substitueix a: | | | |
| | | Especialitat ETIEI | | | |

| Entrades digitals 1 - Mòdul A0100 | |
|-----------------------------------|--|
| Escola politècnica Superior | |
| UdG | |
| Nº plàno 51 | |
| Substitueix a: | |
| Especialitat ETIEI | |

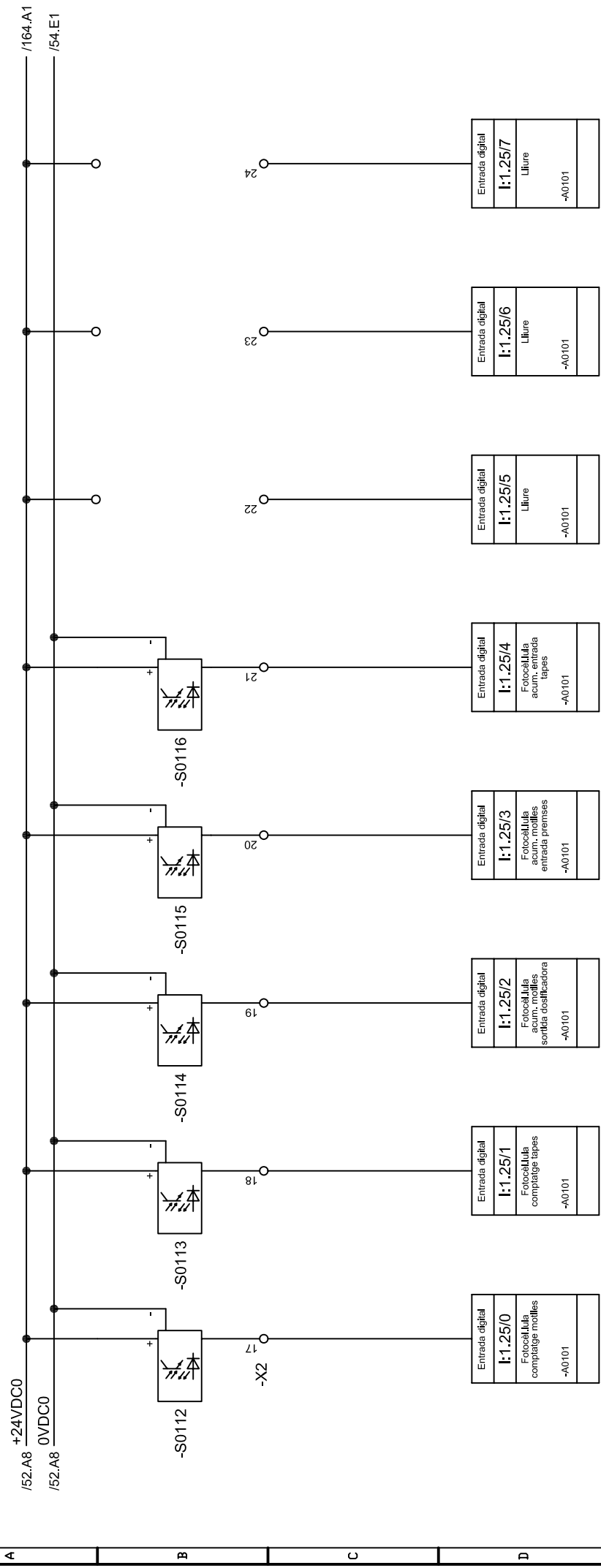


| Entrada digital | I:1.24/8 | Llibre | -A0100 |
|-----------------|-----------|--|--------|
| Entrada digital | I:1.24/9 | Tèrmic, cinta molles | -A0100 |
| Entrada digital | I:1.24/10 | Tèrmic, cinta tapes | -A0100 |
| Entrada digital | I:1.24/11 | Tèrmic, cinta tapes, sortida túnel | -A0100 |
| Entrada digital | I:1.24/12 | Tèrmic, cinta enllaç, tapes, sortida túnel a codificador | -A0100 |
| Entrada digital | I:1.24/13 | Tèrmic, motor desplaçament caïro | -A0100 |
| Entrada digital | I:1.24/14 | Llibre | -A0100 |
| Entrada digital | I:1.24/15 | Llibre | -A0100 |
| Entrada digital | I:1.24/16 | Llibre | -A0100 |

| Data | | Signatura | |
|----------|----------|-----------|--|
| Dibuixat | 05/12/07 | R. Gómez | |
| Compro. | 05/12/07 | R. Gómez | |
| Escala | S.E. | | |

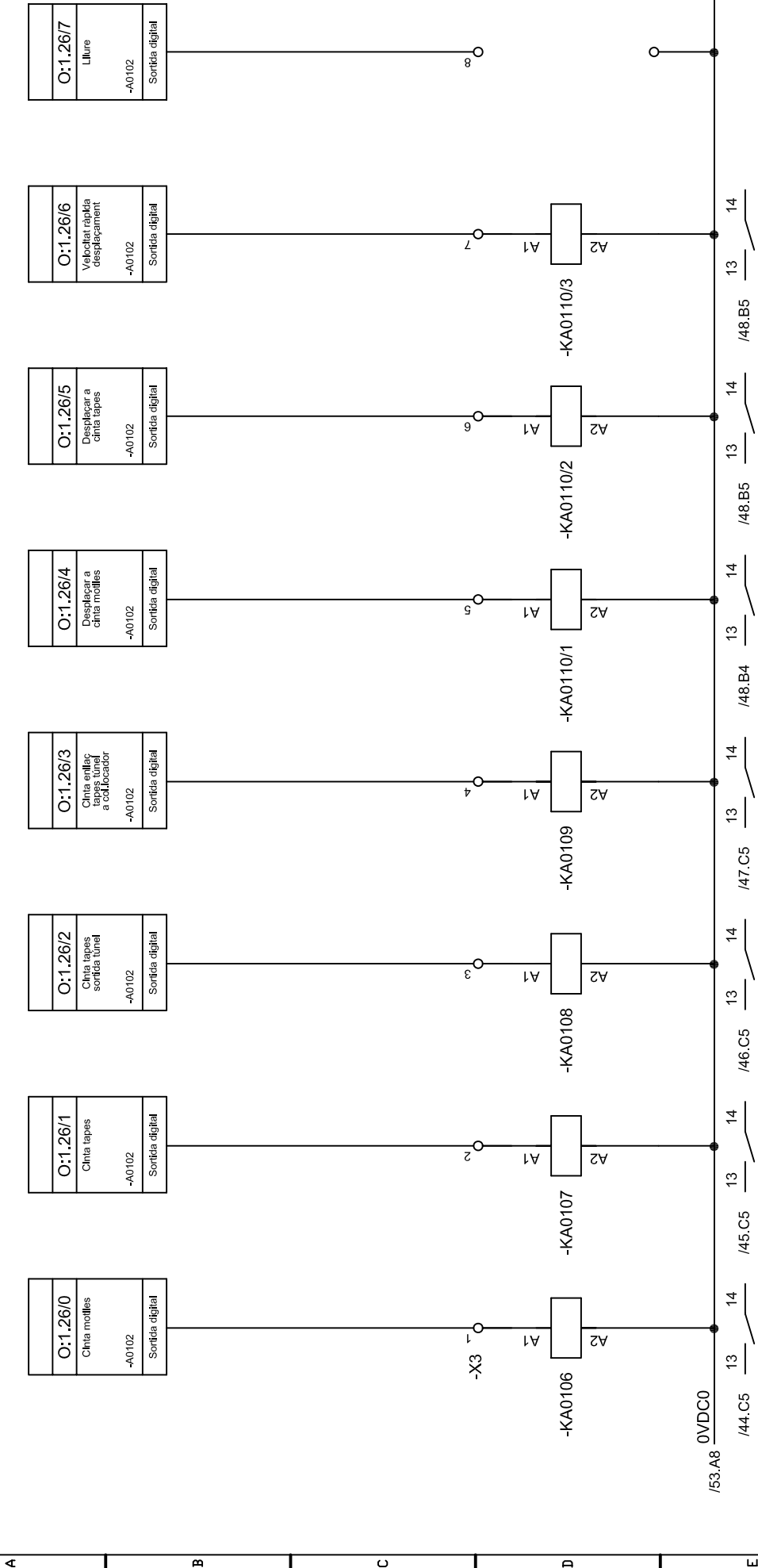
| | | | |
|----------------|--|-----------------------------|--|
| | | Escola politècnica Superior | |
| | | UdG | |
| Nº plànol | | 52 | |
| Substitueix a: | | Especialitat ETIEI | |


| | |
|-----------------------------------|--|
| Entrades digitals 2 - Mòdul A0100 | |
|-----------------------------------|--|

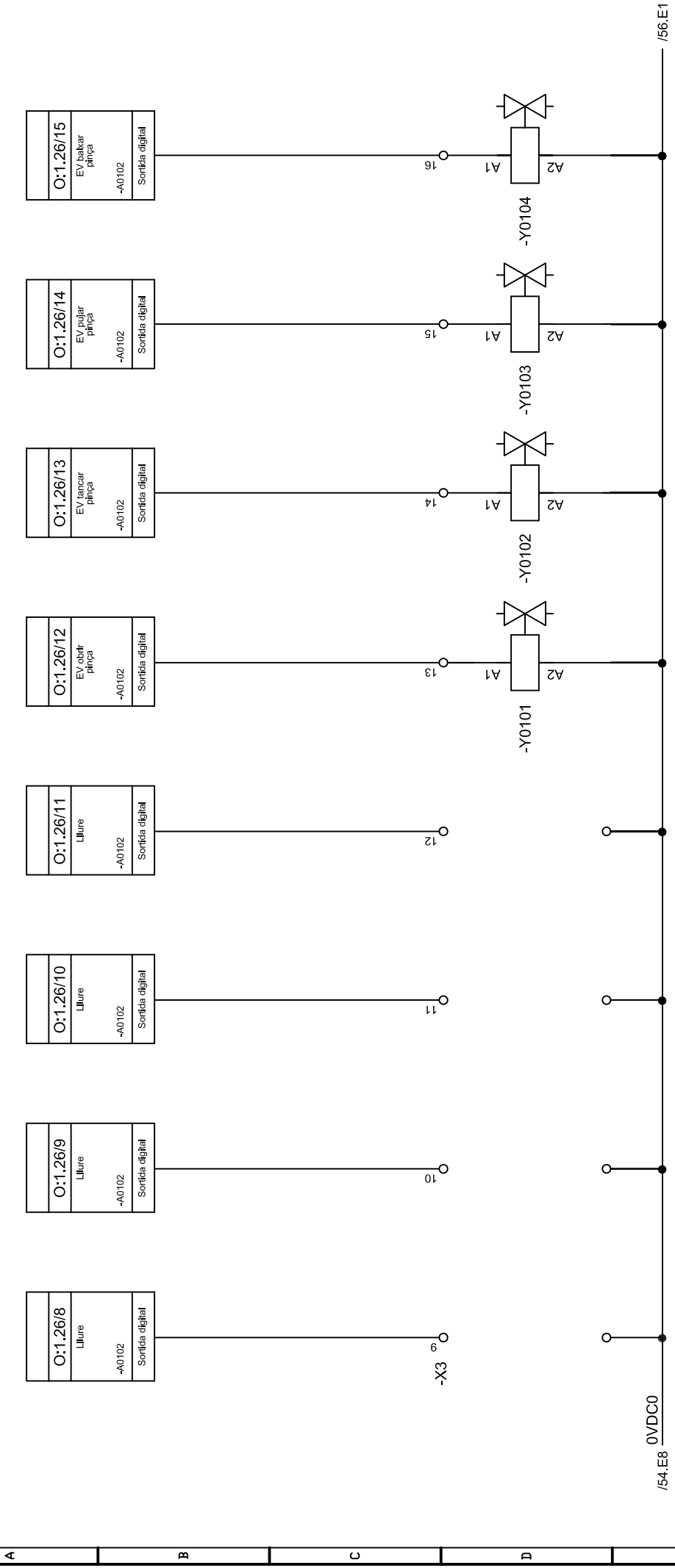


| Data | | Signatura | |
|----------|----------|-----------|--|
| Dibuixat | 05/12/07 | R.Gómez | |
| Compro. | 05/12/07 | R.Gómez | |
| Escala | S.E. | | |

| Escola politècnica Superior | | UdG | |
|-----------------------------|--------------------|-----------------------------------|--|
| Nº plànol | 53 | Entrades digitals 3 - Mòdul A0101 | |
| Substitueix a: | Especialitat ETIEI | | |



| | | | |
|---|----------|-----------------------------|--|
|  | | Escola politècnica Superior | |
| UdG | | N° plànol 54 | |
| Data | | Signatura | |
| Dibuixat | 05/12/07 | R.Gómez | |
| Compro. | 05/12/07 | R.Gómez | |
| Escala | | S.E. | |
| Sortides digitals 1 - Mòdul A0102 | | | |
| Substitueix a: | | Especialitat ETIEI | |



| Data | Nom | Signatura |
|----------|---------|-----------|
| Dibuixat | R.Gómez | |
| Compro. | R.Gómez | |



Escola politècnica Superior

UdG

| | | | |
|-----------------------|-----------------------------------|--|--------------------------------------|
| Escala S.E. | Sortides digitals 2 - Mòdul A0102 | | Nº plànol 55 |
| | | | Substitueix a: Especialitat ETIEI |

| | | | |
|----------|---------------------------|--------|-----------------|
| O:1.27/0 | EV barrera entrada molles | -A0103 | Sortida digital |
|----------|---------------------------|--------|-----------------|

| | | | |
|----------|---------------------------|--------|-----------------|
| O:1.27/1 | EV barrera sortida molles | -A0103 | Sortida digital |
|----------|---------------------------|--------|-----------------|

| | | | |
|----------|--------------------------|--------|-----------------|
| O:1.27/2 | EV barrera entrada tapes | -A0103 | Sortida digital |
|----------|--------------------------|--------|-----------------|

| | | | |
|----------|--------|--------|-----------------|
| O:1.27/3 | Lilure | -A0103 | Sortida digital |
|----------|--------|--------|-----------------|

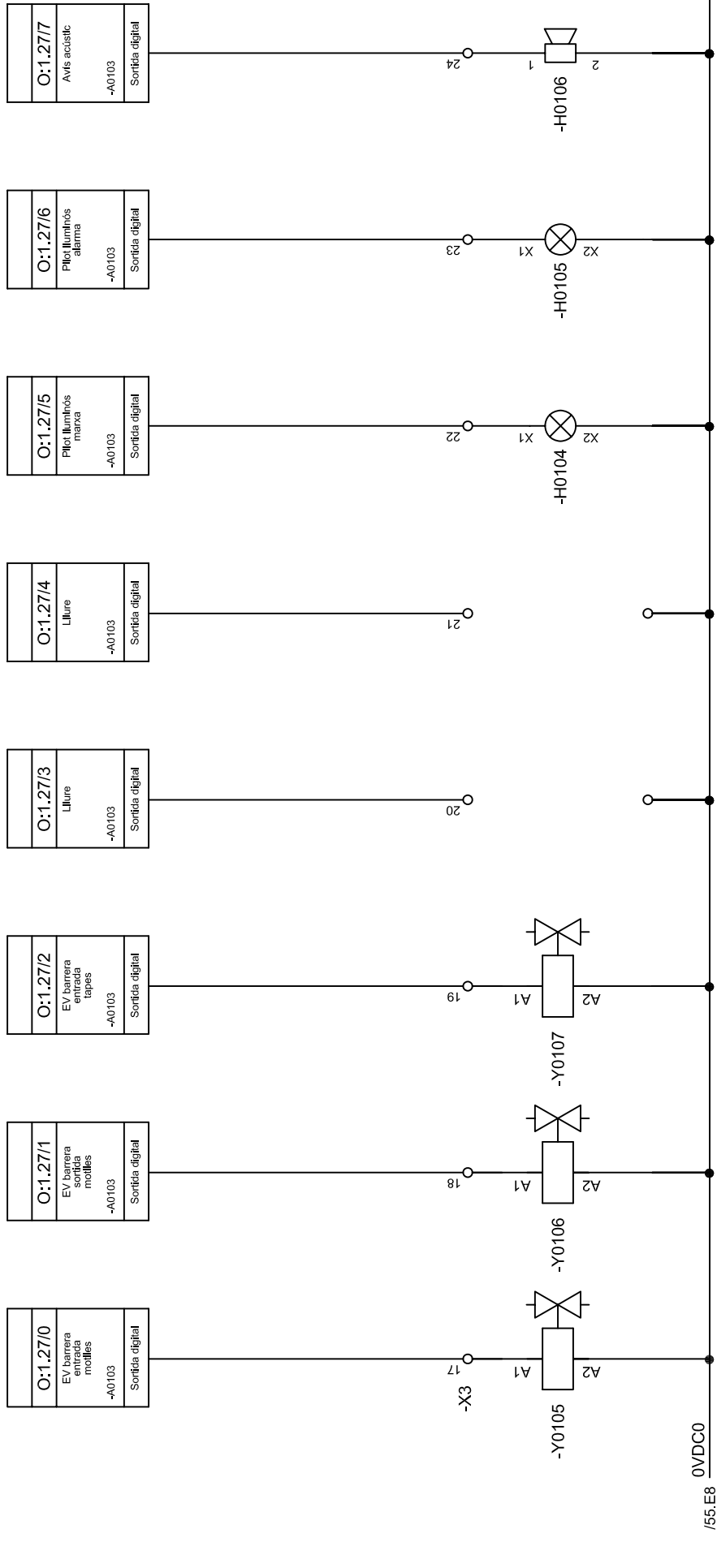
| | | | |
|----------|--------|--------|-----------------|
| O:1.27/4 | Lilure | -A0103 | Sortida digital |
|----------|--------|--------|-----------------|

| | | | |
|----------|---------------------|--------|-----------------|
| O:1.27/5 | Pilot llumins marxa | -A0103 | Sortida digital |
|----------|---------------------|--------|-----------------|

| | | | |
|----------|----------------------|--------|-----------------|
| O:1.27/6 | Pilot llumins alarma | -A0103 | Sortida digital |
|----------|----------------------|--------|-----------------|

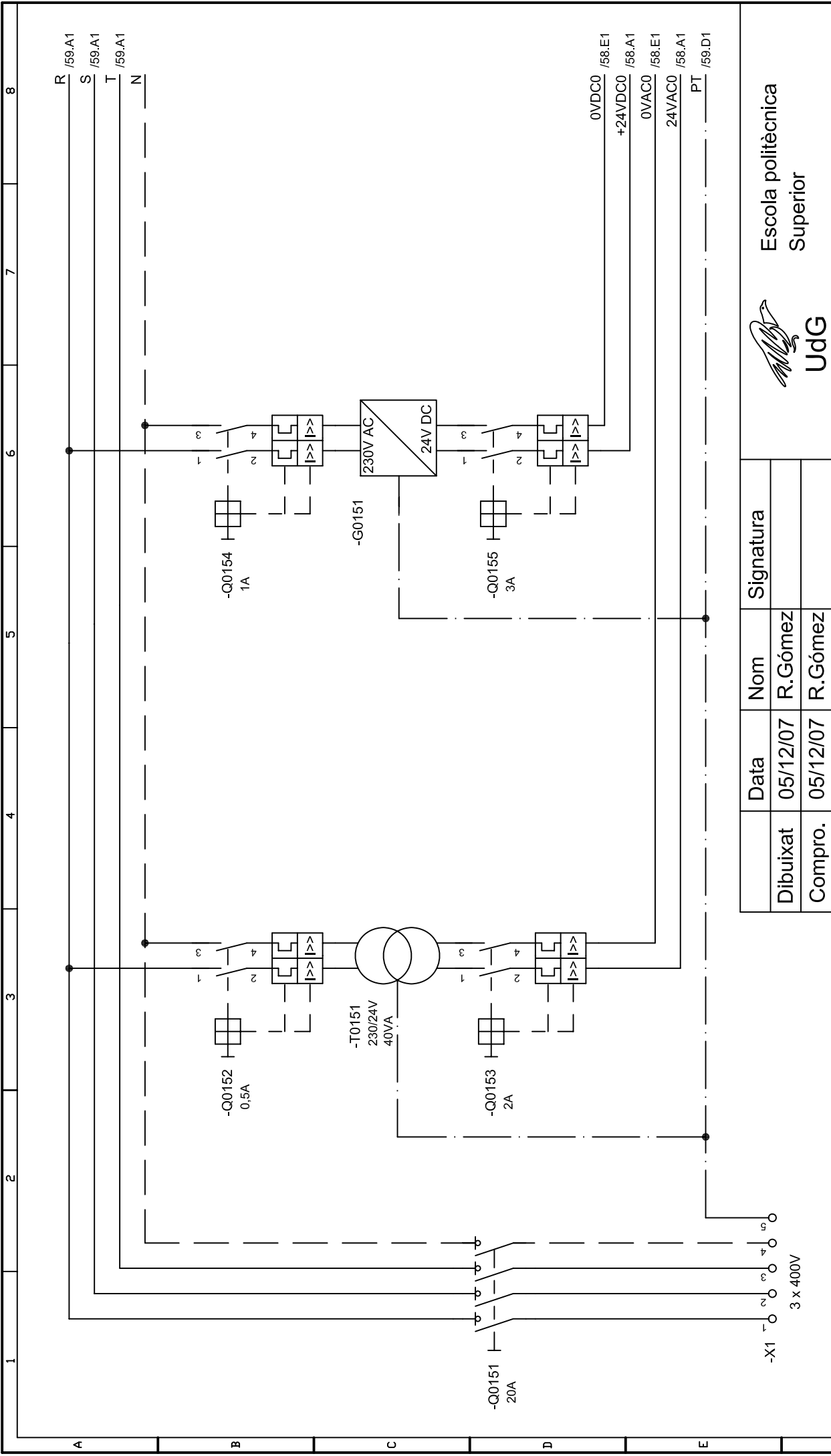
| | | | |
|----------|--------------|--------|-----------------|
| O:1.27/7 | Avís acústic | -A0103 | Sortida digital |
|----------|--------------|--------|-----------------|

| | | | |
|----------|--|--|--|
| O:1.27/8 | | | |
|----------|--|--|--|



| | | | |
|--|--|-----------------------------------|--|
| Escola politècnica Superior | | UdG | |
| Nº plànol 56 | | Substitueix a: Especialitat ETIEI | |
| Sortides digitals 3 - Mòdul A0103 | | | |
| Escala | | | |
| S.E. | | | |

| Data | Nom | Signatura |
|-------------------|---------|-----------|
| Dibuixat 05/12/07 | R.Gómez | |
| Compro. 05/12/07 | R.Gómez | |



1 2 3 4 5 6 7 8

R /59.A1
S /59.A1
T /59.A1
N

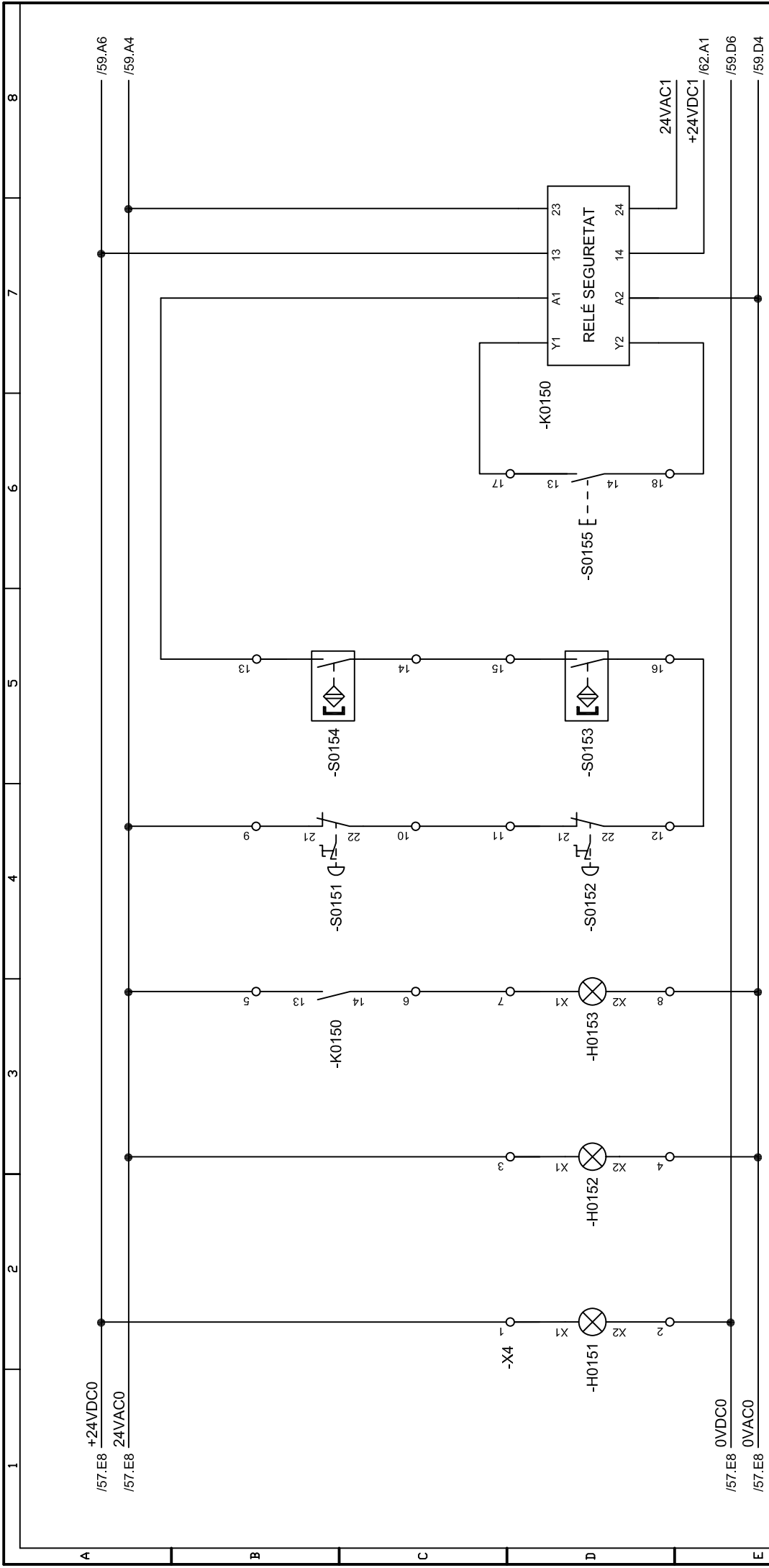
0VDC0 /58.E1
+24VDC0 /58.A1
0VAC0 /58.E1
24VAC0 /58.A1
PT /59.D1

| Data | | Nom | Signatura |
|----------|--------------------------|---------|-----------|
| Dibuixat | 05/12/07 | R.Gómez | |
| Compro. | 05/12/07 | R.Gómez | |
| Escala | Alimentacions premsa n°1 | | |
| S.E. | | | |

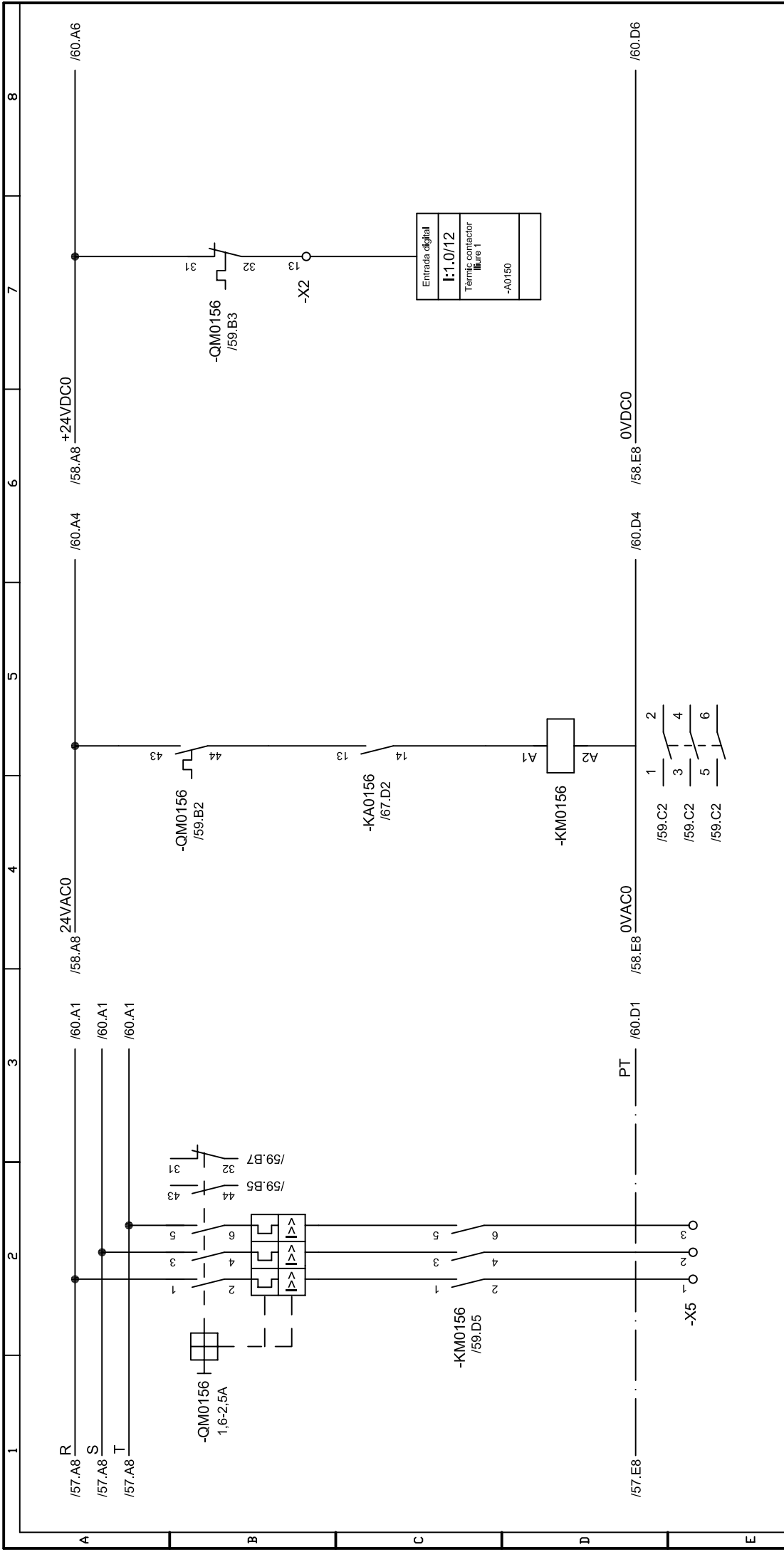


Escola politècnica Superior

N° plànoi 57
Substitueix a:
Especialitat ETIEI

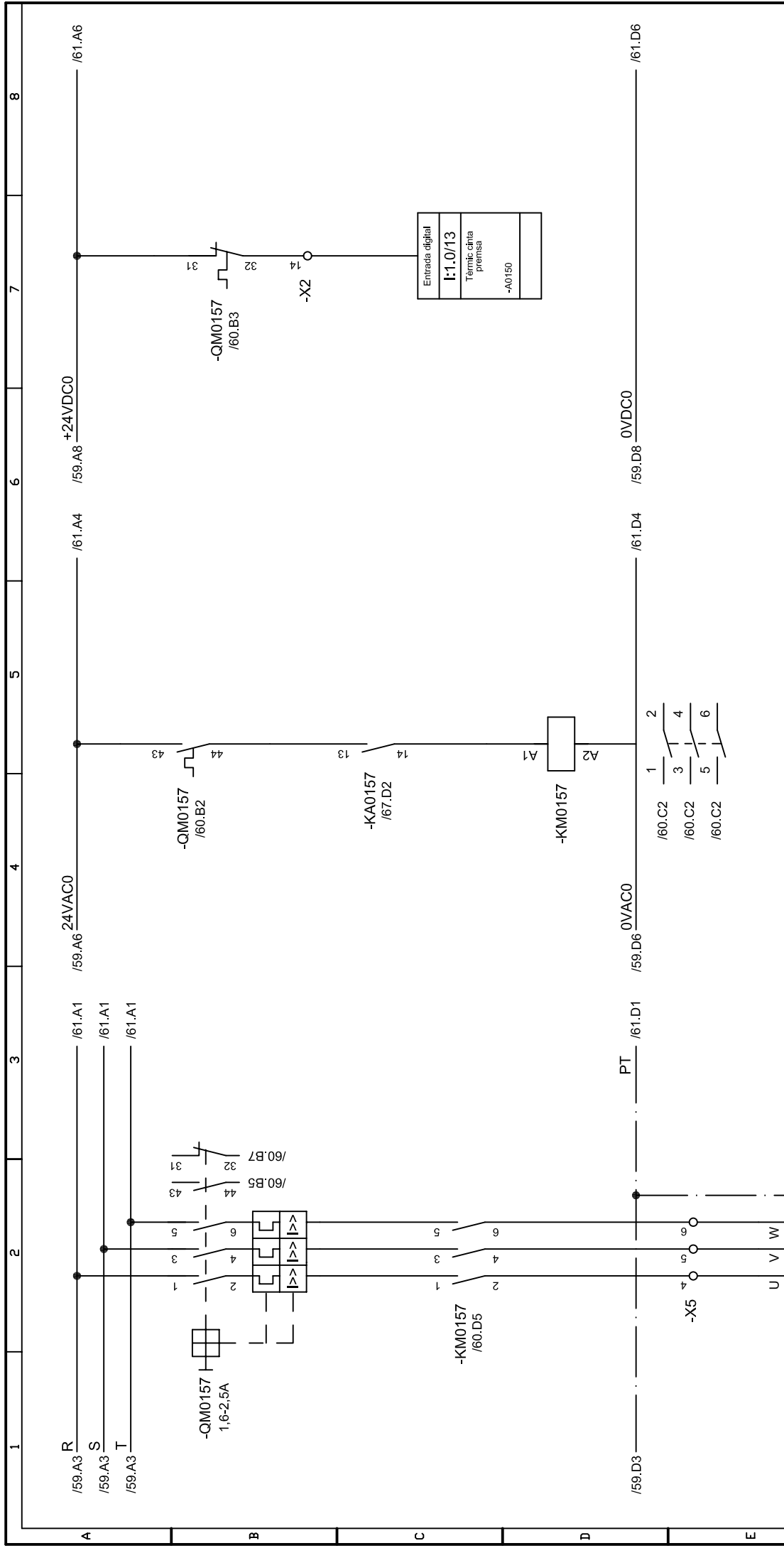


| | | | |
|-----------------------------|---------|-------------------------------|--|
| Escola politècnica Superior | | UdG | |
| Nº plànol 58 | | Maniobra seguretat premsa nº1 | |
| Substitueix a: | | Escala | |
| Especialitat ETIEI | | S.E. | |
| Data | Nom | Signatura | |
| Dibuixat 05/12/07 | R.Gómez | | |
| Compro. 05/12/07 | R.Gómez | | |




| Data | | Nom | | Signatura | |
|-------------|--------------------|---------|--|-----------|--|
| Dibuixat | 05/12/07 | R.Gómez | | | |
| Compro. | 05/12/07 | R.Gómez | | | |
| Escala | Contactor lliure 1 | | | | |
| S.E. | | | | | |

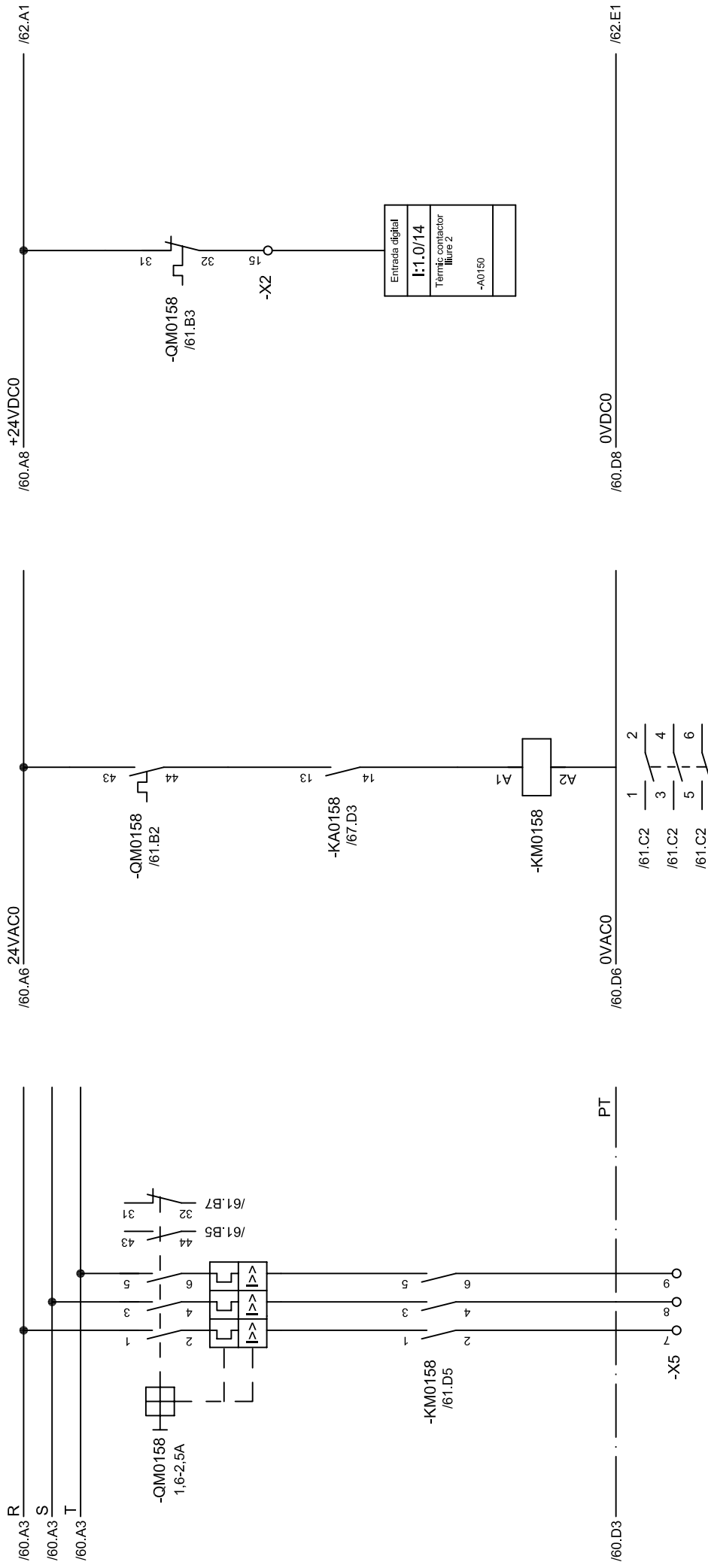
| | | | |
|----------------|--|--------------------------------|-------|
| UdG | | Escola politècnica Superior | |
| | | Nº plànol | 59 |
| | | Substitueix a: | |
| | | Especialitat | ETIEI |



| |
|------------------------|
| Entrada digital |
| I:1.0/13 |
| Tèrmic cinta premsa |
| -A0150 |

| Data | Nom | Signatura |
|-------------|---------------------|-----------|
| Dibuixat | R.Gómez | |
| Compro. | R.Gómez | |
| Escala | Cinta premsa | |
| S.E. | | |

| | | | |
|---|--|-----------------------------|--|
|  UdG | | Escola politècnica Superior | |
| Nº plànol | | 60 | |
| Substitueix a: | | Especialitat ETIEI | |



| |
|---------------------------|
| Entrada digital |
| I: 1.0/14 |
| Tèrmic contactor lliure 2 |
| -A0150 |



Escola politècnica Superior

UdG

| Data | Nom | Signatura |
|-------------------|---------|-----------|
| Dibuixat 05/12/07 | R.Gómez | |
| Compro. 05/12/07 | R.Gómez | |

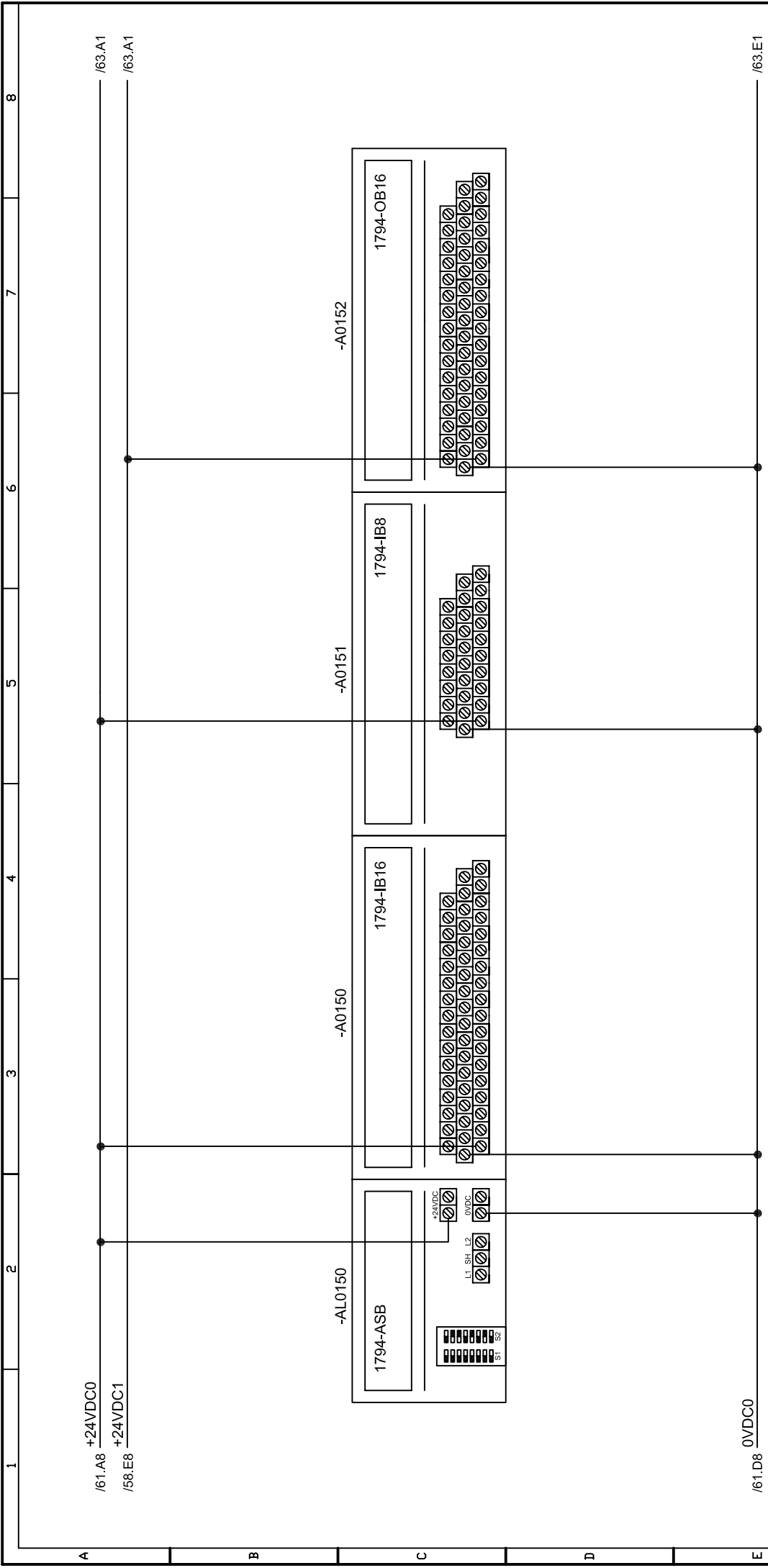
Escala
S.E.


Contactor lliure 2

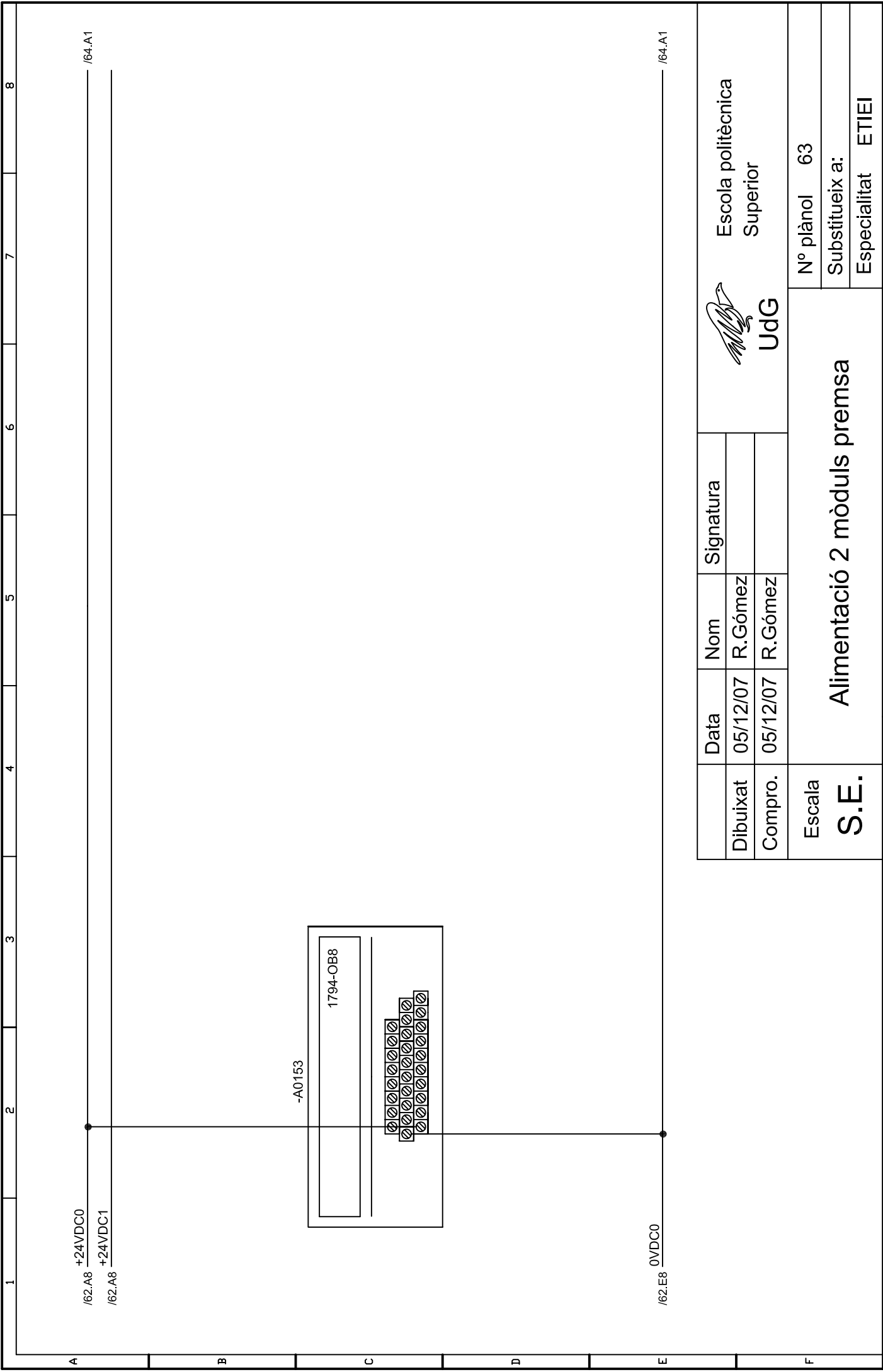
Nº plànol 61


Substitueix a:

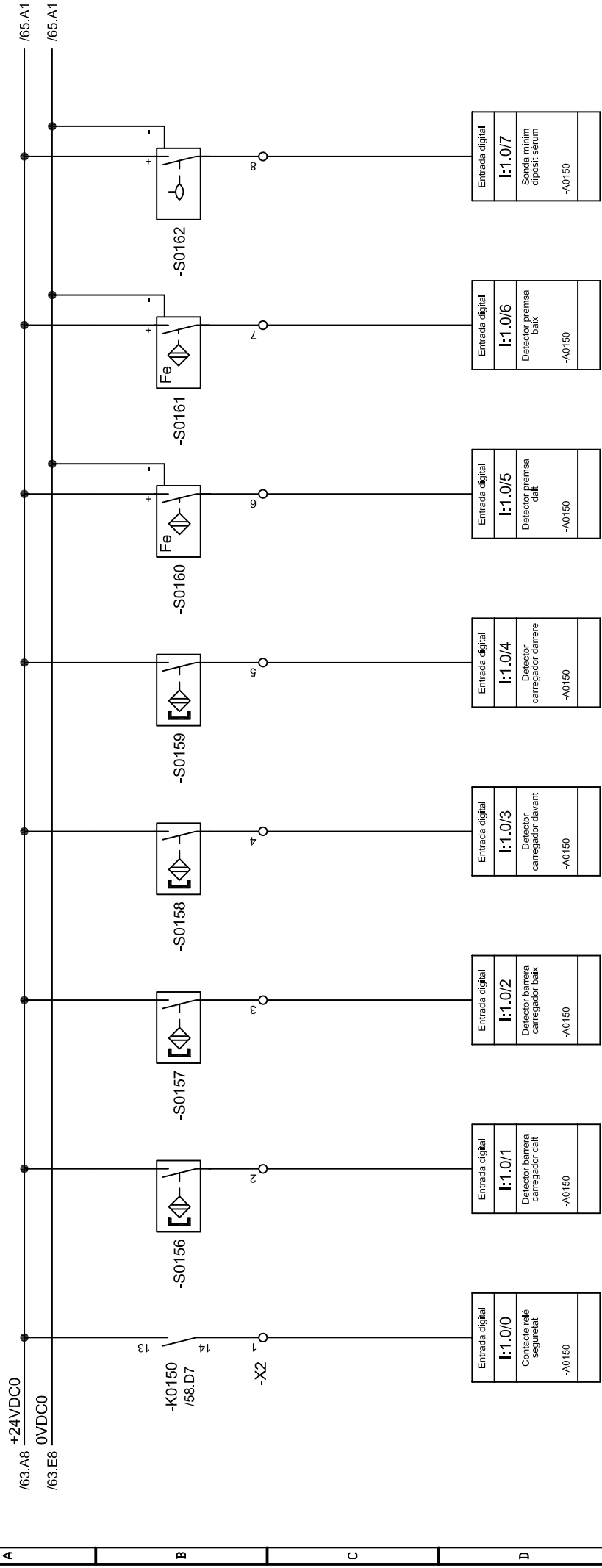
Especialitat ETIEI



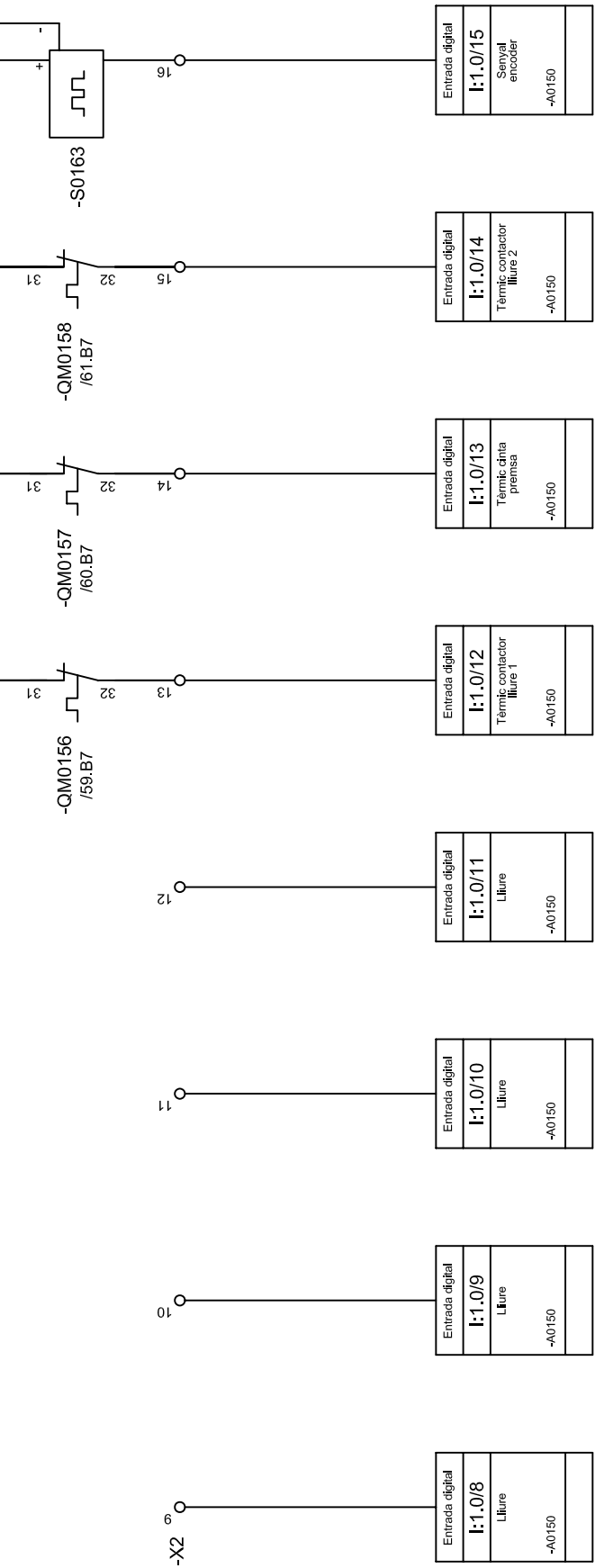
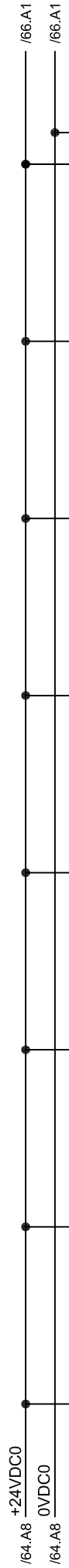
| | | | | | | | |
|----------|--|-----------------------------|--|--|--|----------------|----|
| Data | | Nom | | Signatura | | | |
| Dibuixat | | R. Gómez | |  UdG | | | |
| Compro. | | R. Gómez | | | | | |
| Escala | | Alimentació 1 mòduls premsa | | | | Nº plànol | 62 |
| S.E. | | | | | | Substitueix a: | |



| Data | | Nom | | Signatura | | | |
|----------|----------|-----------------------------|--|--|--|--------------------------------------|----|
| Dibuixat | 05/12/07 | R. Gómez | |  UdG | | | |
| Compro. | 05/12/07 | R. Gómez | | | | | |
| Escala | | Alimentació 2 mòduls premsa | | | | Nº plànoi | 63 |
| S.E. | | | | | | Substitueix a: Especialitat ETIEI | |



| Escola politècnica Superior | | UdG | |
|-----------------------------|-----------------------------------|----------|-----------|
| Dibuixat | 05/12/07 | R. Gómez | Signatura |
| Compro. | 05/12/07 | R. Gómez | |
| Escala | Entrades digitals 1 - Mòdul A0150 | | |
| | Nº plànol | 64 | |
| | Substitueix a: | | |
| | Especialitat | ETIEI | |



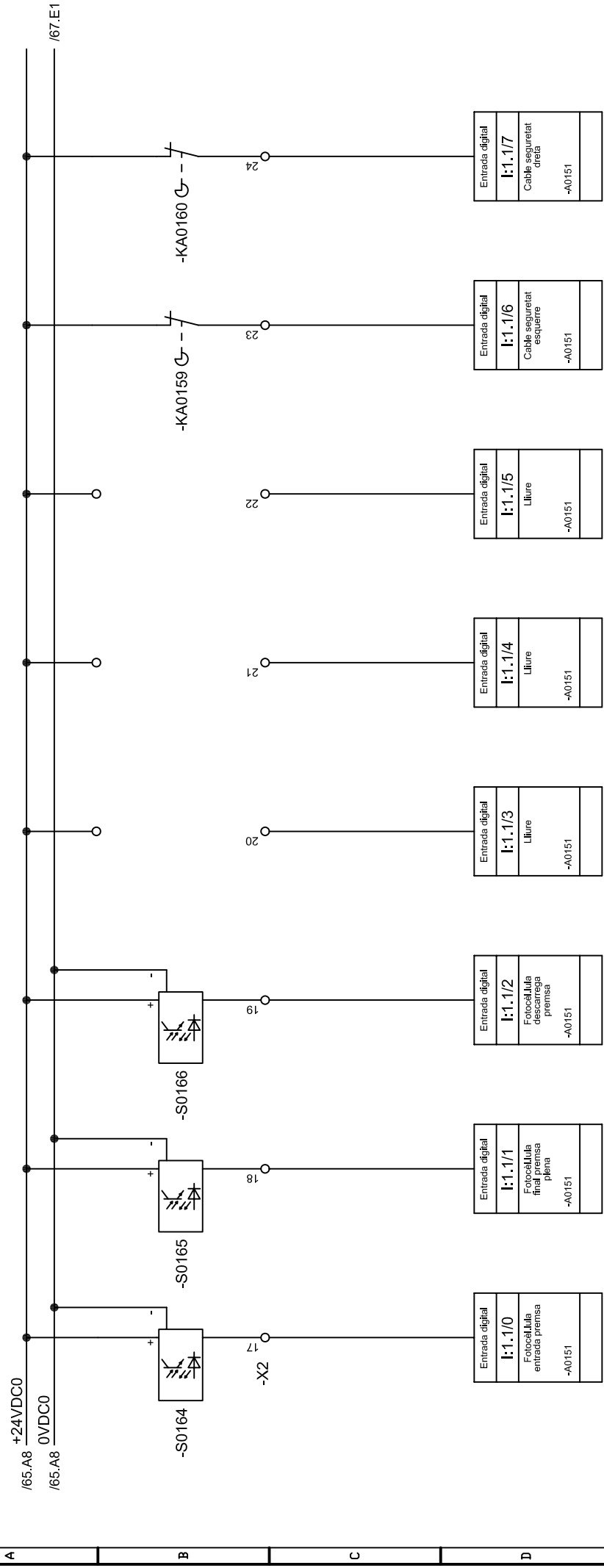
| Data | | Nom | | Signatura | |
|----------|----------|--------------------|--|-----------|--|
| Dibuixat | 05/12/07 | R.Gómez | | | |
| Compro. | 05/12/07 | R.Gómez | | UdG | |
| Escala | | Nº plànol 65 | | | |
| S.E. | | Substitueix a: | | | |
| | | Especialitat ETIEI | | | |


| Data | | Nom | | Signatura | |
|-----------------------------------|--|-----|--|-----------|--|
| Entrades digitals 2 - Mòdul A0150 | | | | | |



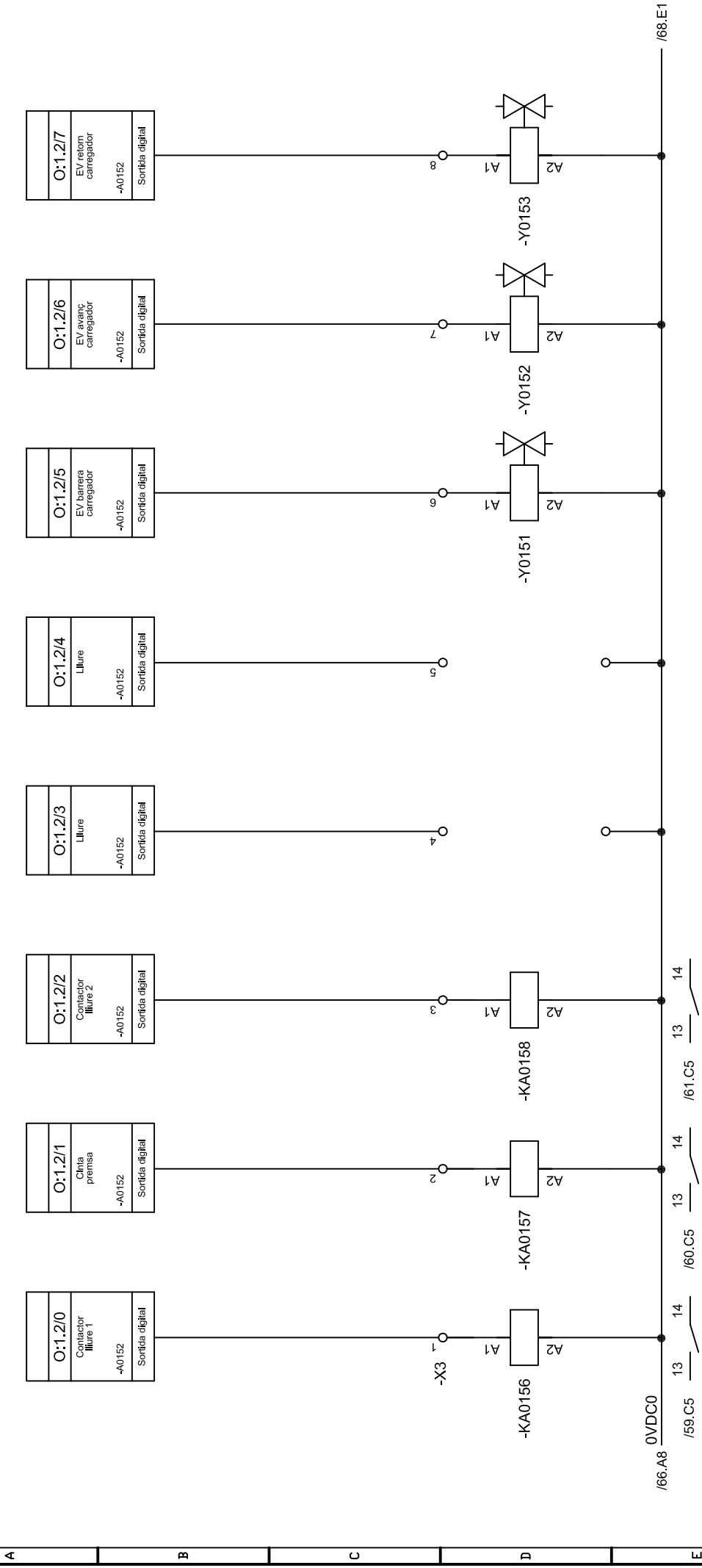
Escola politècnica Superior

Nº plànol 65
Substitueix a:
Especialitat ETIEI



| | |
|---|-------|
|  UdG | |
| Escola politècnica Superior | |
| Nº plànol | 66 |
| Substitueix a: | |
| Especialitat | ETIEI |

| | | | |
|-------------|--|---------|-----------|
| | Data | Nom | Signatura |
| Dibuixat | 05/12/07 | R.Gómez | |
| Compro. | 05/12/07 | R.Gómez | |
| Escala | | | |
| S.E. | Entrades digitals 3 - Mòdul A0151 | | |



Escola politècnica Superior

UdG

Nº plànol 67

Substitueix a:

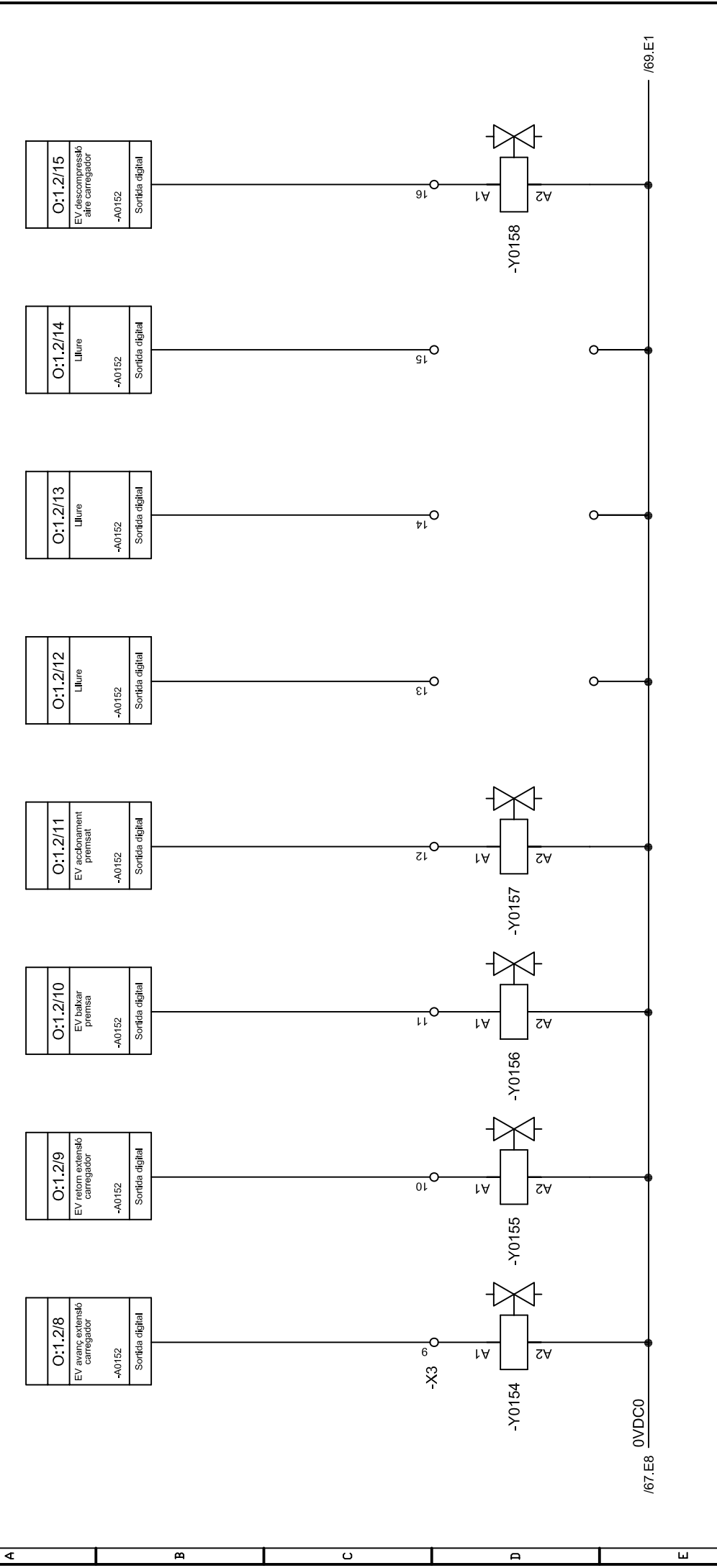
Especialitat ETIEI


| Data | Nom | Signatura |
|----------|---------|-----------|
| 05/12/07 | R.Gómez | |
| 05/12/07 | R.Gómez | |

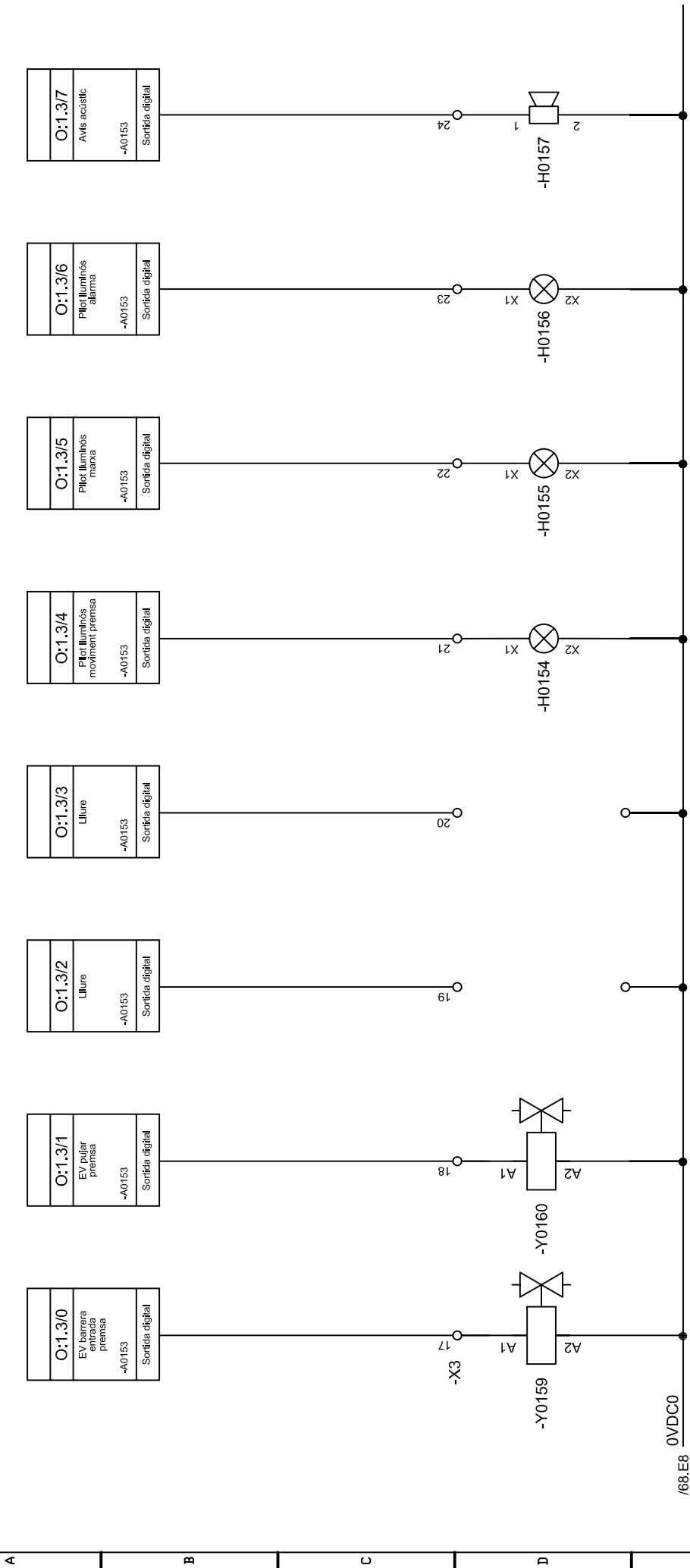
Escala

Sortides digitals 1 - Mòdul A0152

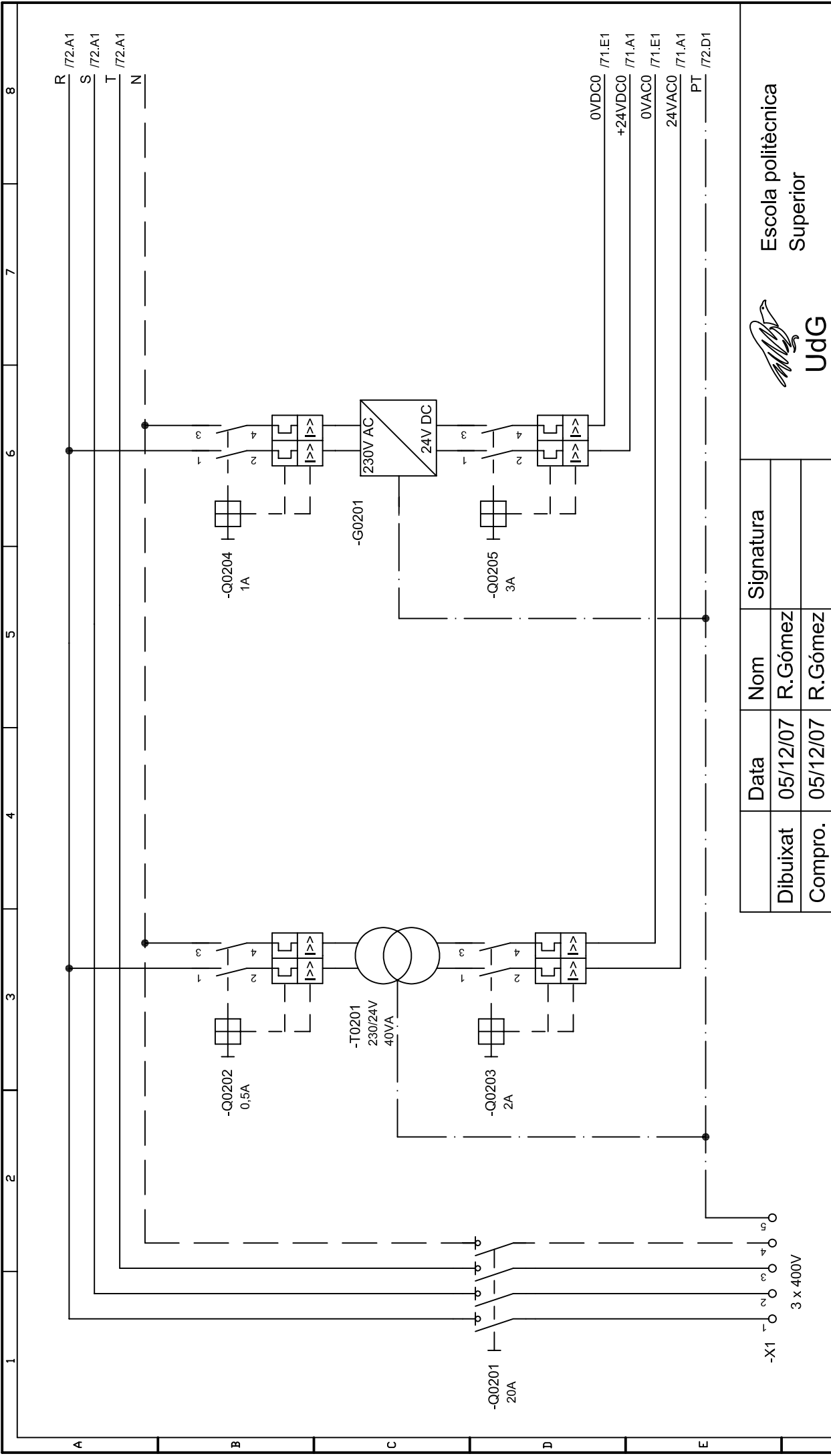
S.E.



| | | Escola politècnica Superior | |
|--|----------|---|--|
| | |  UdG | |
| Data | Nom | Signatura | |
| Dibuixat | 05/12/07 | R.Gómez | |
| Compro. | 05/12/07 | R.Gómez | |
| Escala | S.E. | | |
| | | Nº plànol 68 | |
| | | Substitueix a: | |
| | | Especialitat ETIEI | |
| Sortides digitals 2 - Mòdul A0152 | | | |



| | | | | | |
|-------------------|--|-----------------------------------|--|--------------------------------------|--|
| | | UdG | | Escola politècnica Superior | |
| | | Signatura | | N° plànol 69 | |
| Dibuixat 05/12/07 | | Nom R.Gómez | | Substitueix a: Especialitat ETIEI | |
| Compro. 05/12/07 | | Signatura R.Gómez | | | |
| Escala S.E. | | Sortides digitals 3 - Mòdul A0153 | | | |



Escola politècnica Superior

UdG

Nº plànol 70

Substitueix a:

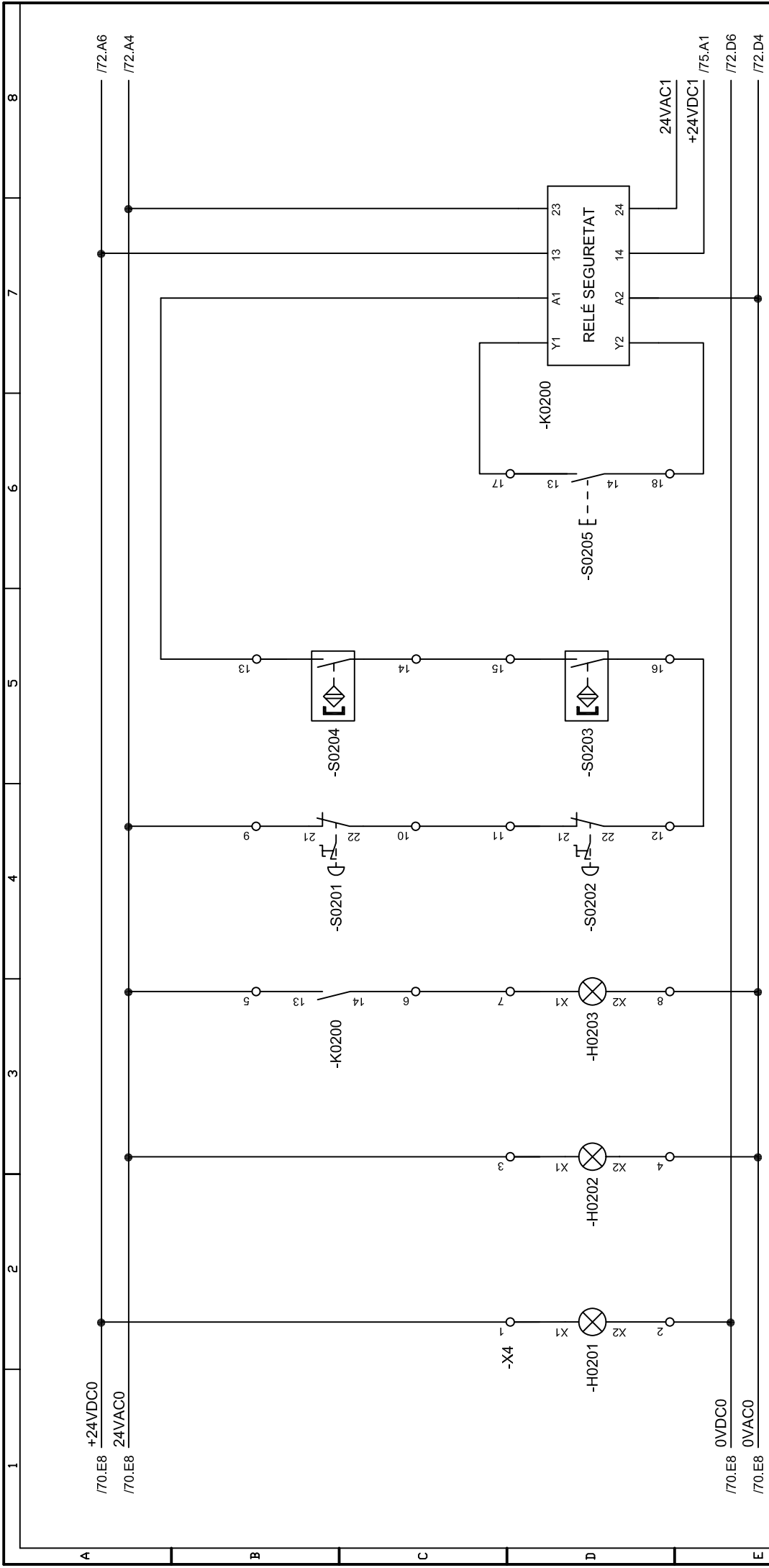
Especialitat ETIEI

Alimentacions premsa nº2

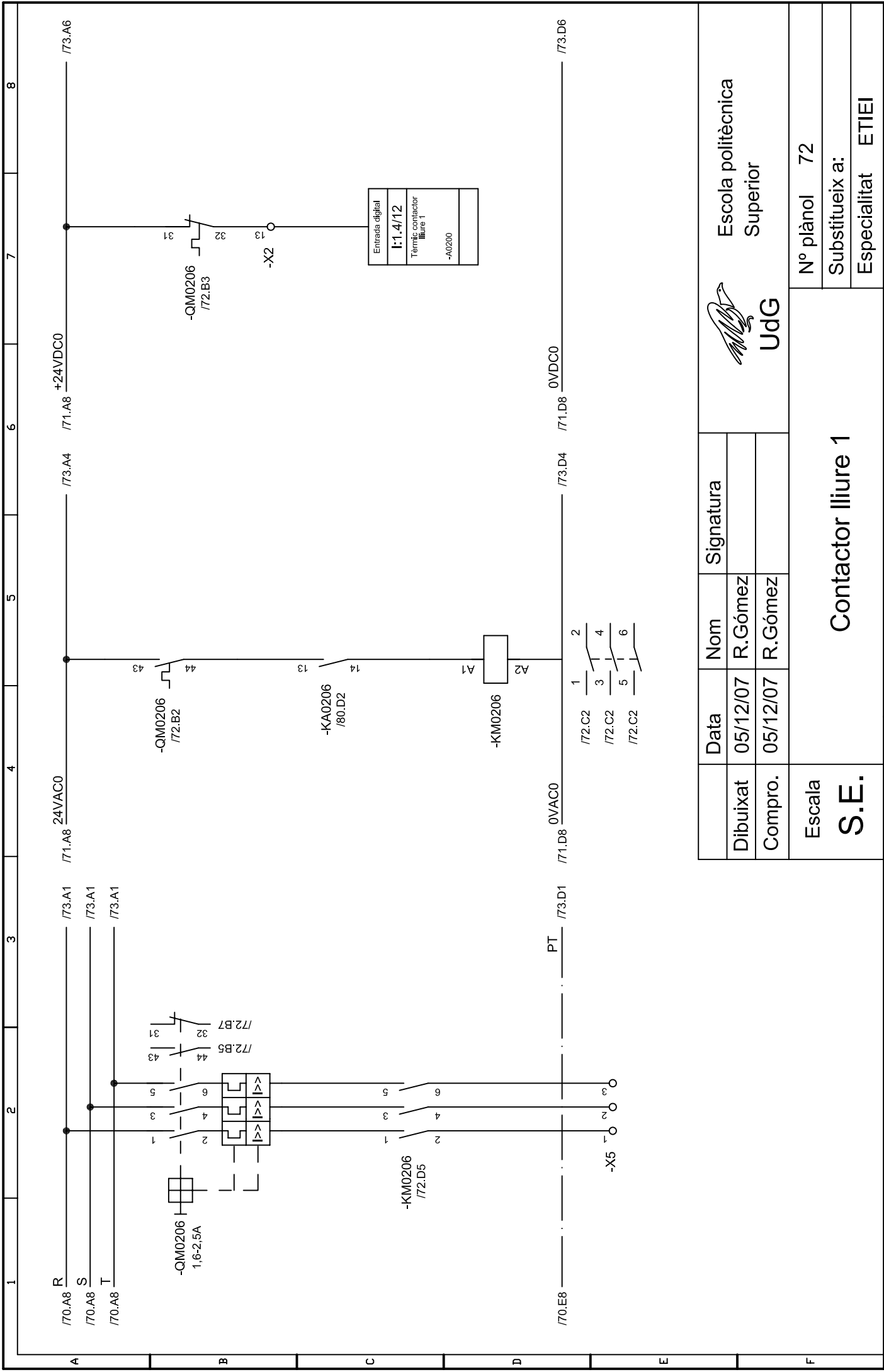
| | Data | Nom | Signatura |
|----------|----------|---------|-----------|
| Dibuixat | 05/12/07 | R.Gómez | |
| Compro. | 05/12/07 | R.Gómez | |

Escala

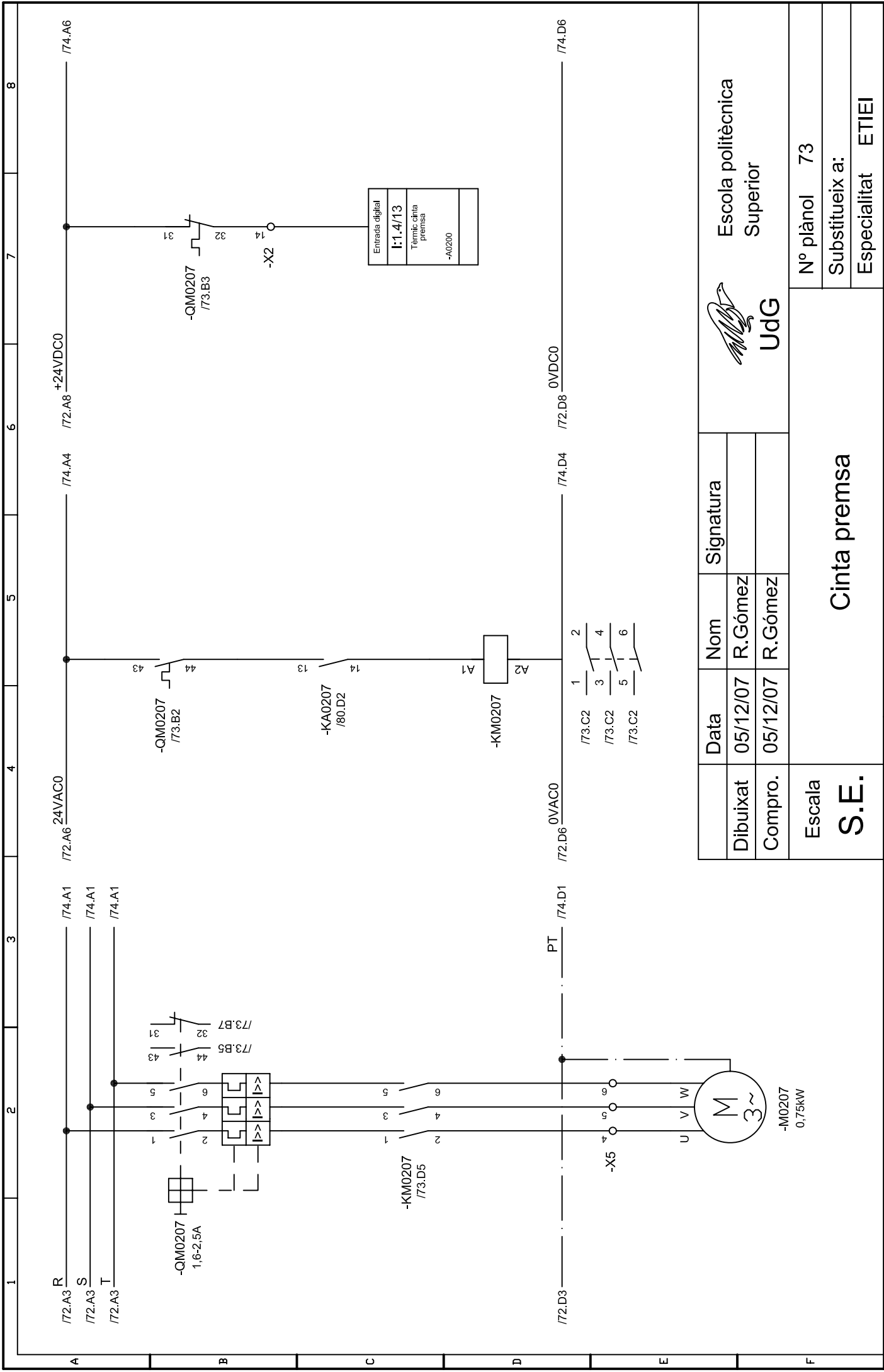
S.E.




| | | | |
|-----------------------------|--|-------------------------------|--|
| Escola politècnica Superior | | UdG | |
| Nº plànol 71 | | Maniobra seguretat premsa nº2 | |
| Substitueix a: | | Escala | |
| Especialitat ETIEI | | S.E. | |
| Signatura | | Data | |
| R.Gómez | | 05/12/07 | |
| R.Gómez | | 05/12/07 | |

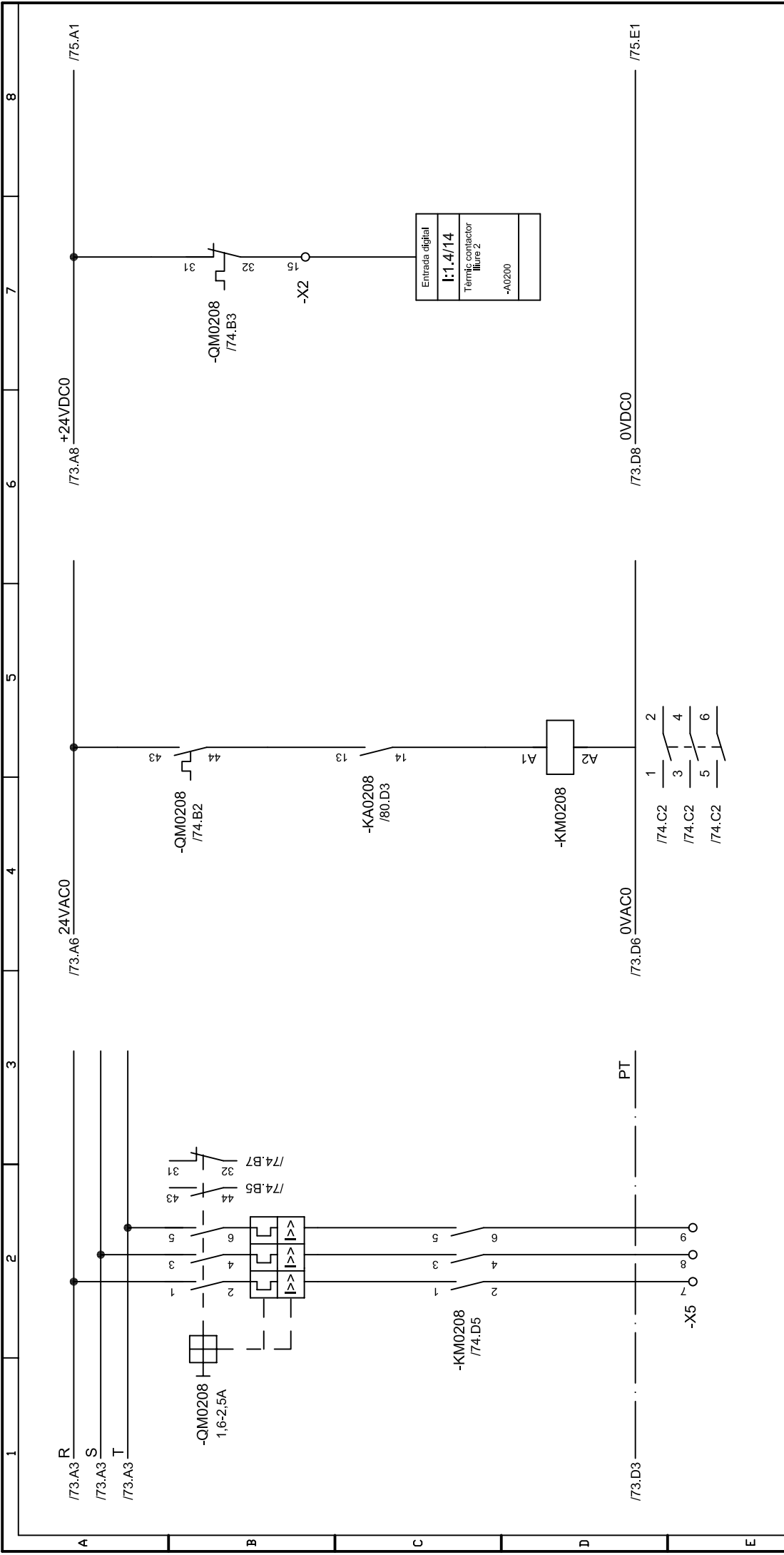


| Data | | Nom | | Signatura | |
|-------------|----------|---------------------------|--|--------------------------------|--|
| Dibuixat | 05/12/07 | R.Gómez | | | |
| Compro. | 05/12/07 | R.Gómez | | | |
| Escala | | Contactor lliure 1 | | | |
| S.E. | | | | | |
| | | UdG | | Escola politècnica Superior | |
| | | Nº plànol | | 72 | |
| | | Substitueix a: | | Especialitat ETIEI | |



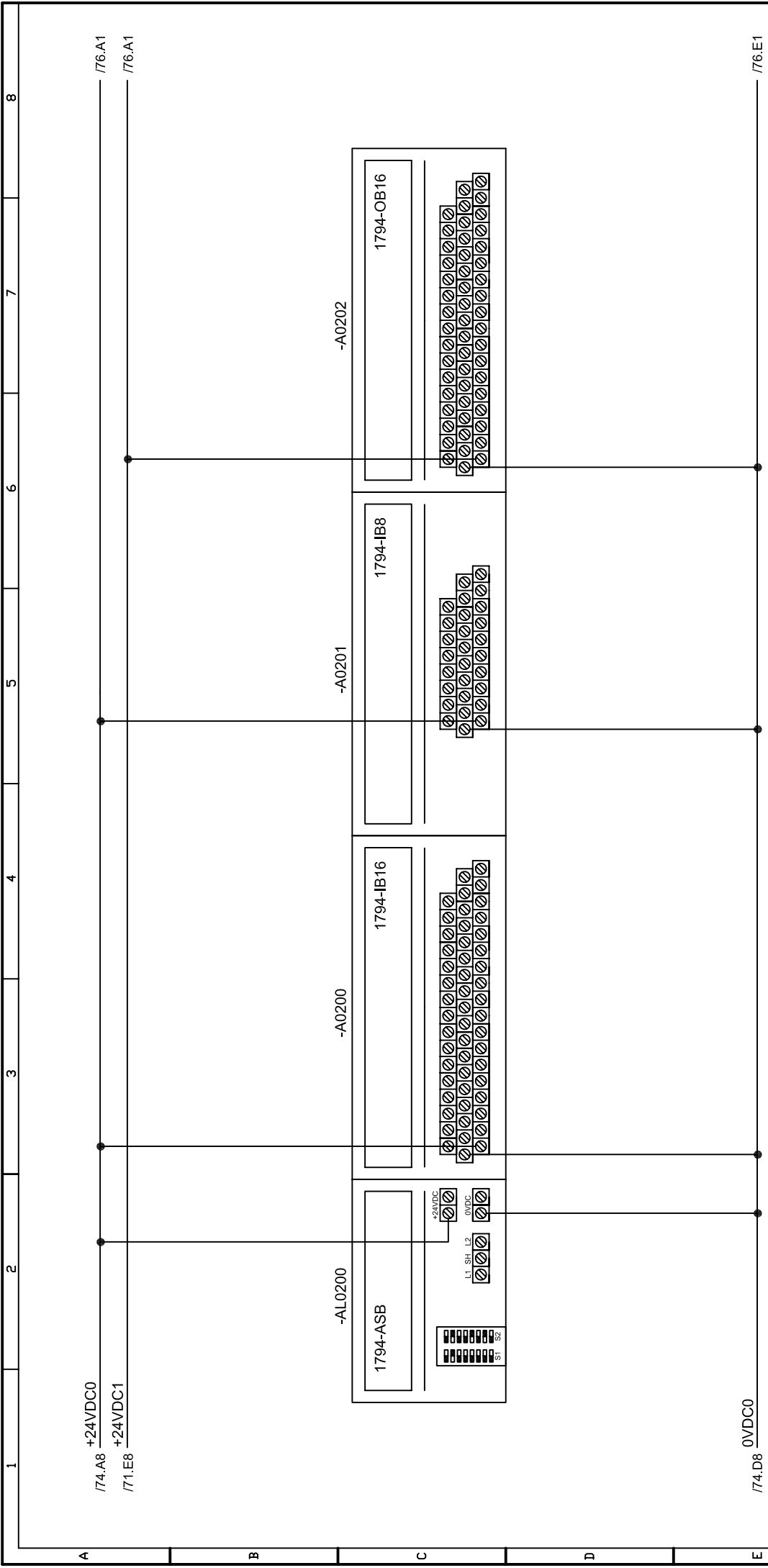
| |
|------------------------|
| Entrada digital |
| I:1.4/13 |
| Tèrmic cinta premsa |
| -A0200 |


| | | | | | | |
|-----------------------|---------|----------|---------|--------------------|---|--------------------------------|
| Escala S.E. | Compro. | Data | Nom | Signatura |  UdG | Escola politècnica Superior |
| | | Dibuixat | R.Gómez | | | |
| | | 05/12/07 | R.Gómez | | | |
| | | 05/12/07 | R.Gómez | | | |
| Cinta premsa | | | | Nº plànol 73 | | |
| | | | | Substitueix a: | | |
| | | | | Especialitat ETIEI | | |



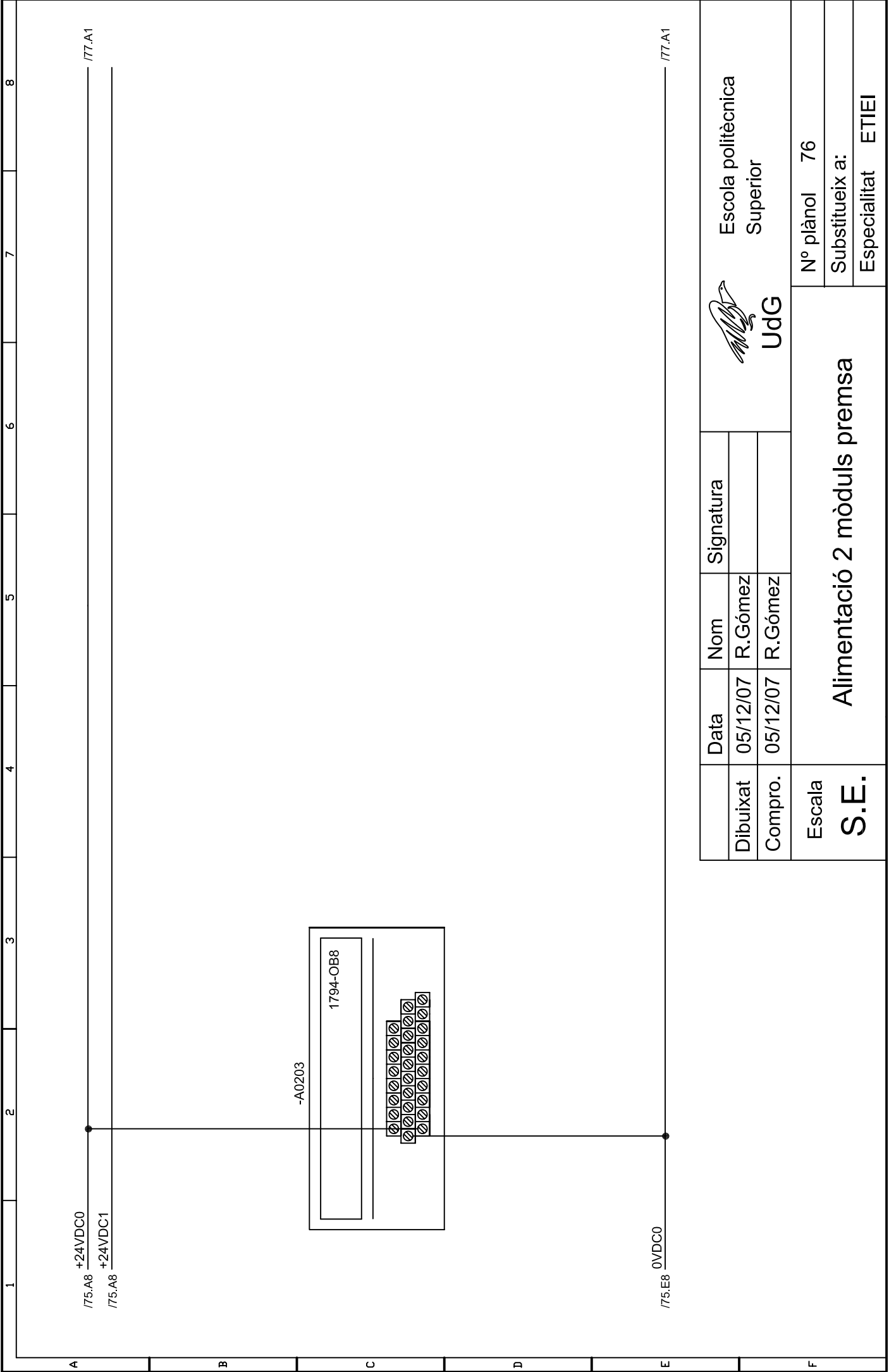
| |
|------------------|
| Entrada digital |
| I: 1.4/14 |
| Tèrmic contactor |
| lIure 2 |
| -A0200 |

| Data | | Nom | | Signatura | |
|-------------|----------|--------------------------|--|-----------------------------|--|
| Dibuixat | 05/12/07 | R.Gómez | | | |
| Compro. | 05/12/07 | R.Gómez | | | |
| Escala | | Contactor lIure 2 | | | |
| S.E. | | | | | |
| | | | | Escola politècnica Superior | |
| | | | | N° plànol 74 | |
| | | | | Substitueix a: | |
| | | | | Especialitat ETIEI | |



| | | | | | | | |
|----------|----------|-----------------------------|----------|--|--|-----------------------------|-------|
| Escala | | Alimentació 1 mòduls premsa | |  UdG | | Escola politècnica Superior | |
| Dibuixat | 05/12/07 | Nom | R. Gómez | Signatura | | Nº plànol | 75 |
| Compro. | 05/12/07 | R. Gómez | | | | Substitueix a: | |
| | | | | | | Especialitat | ETIEI |

Alimentació 1 mòduls premsa



| Data | | Nom | | Signatura | | |
|-------------|-----------------------------|----------|--|-----------|----------------|--------------|
| Dibuixat | 05/12/07 | R. Gómez | | | | |
| Compro. | 05/12/07 | R. Gómez | | | | |
| Escola | Alimentació 2 mòduls premsa | | | | Nº plànol | 76 |
| S.E. | | | | | Substitueix a: | Especialitat |



UdG

Escola politècnica Superior

Nº plànol 76

Substitueix a:

Especialitat ETIEI

/75.E8 0VDC0 /77.A1

/75.A8 +24VDC0 /77.A1

/75.A8 +24VDC1

8

7

6

5

4

3

2

1

A

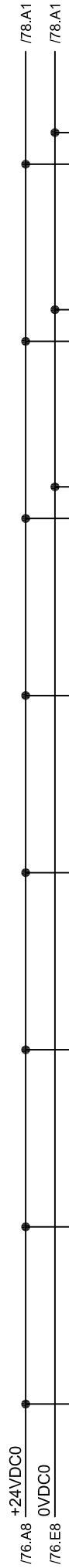
B

C

D

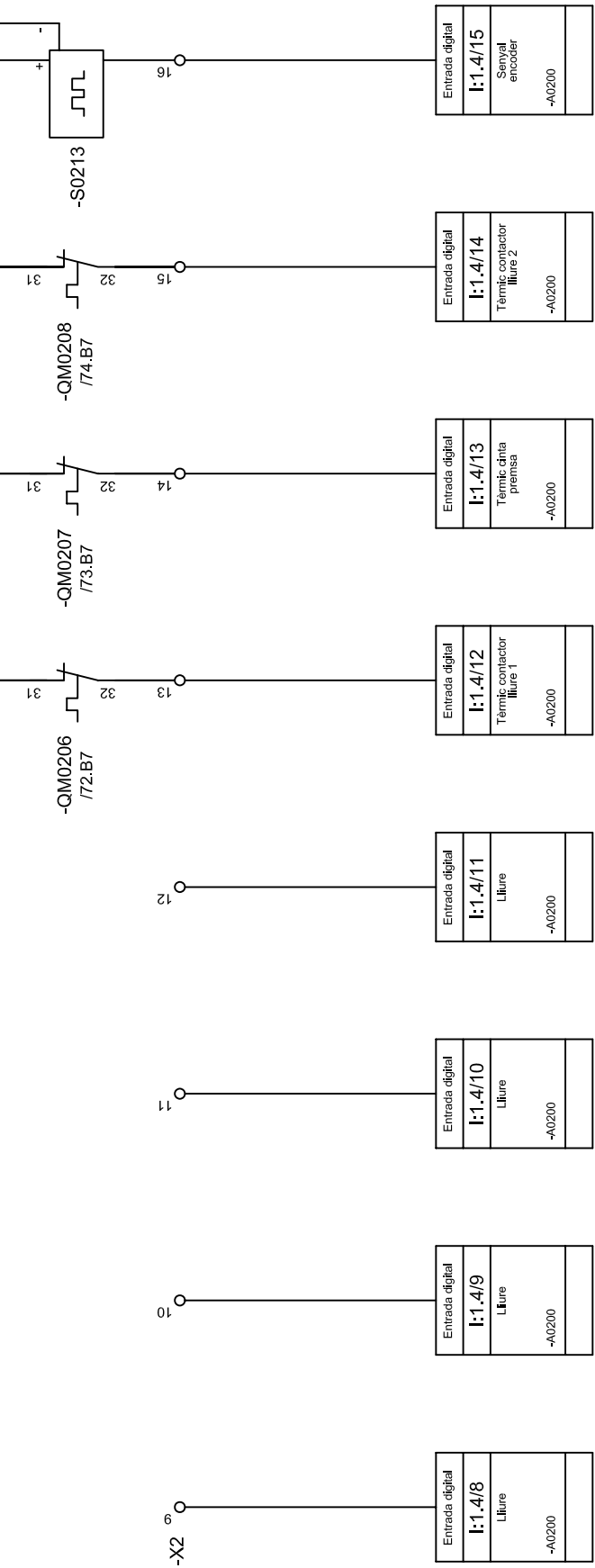
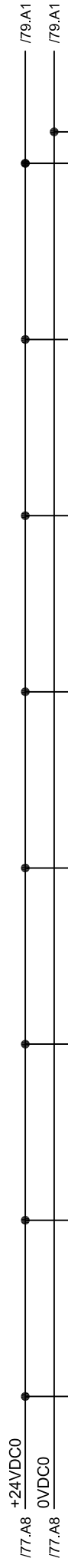
E

F



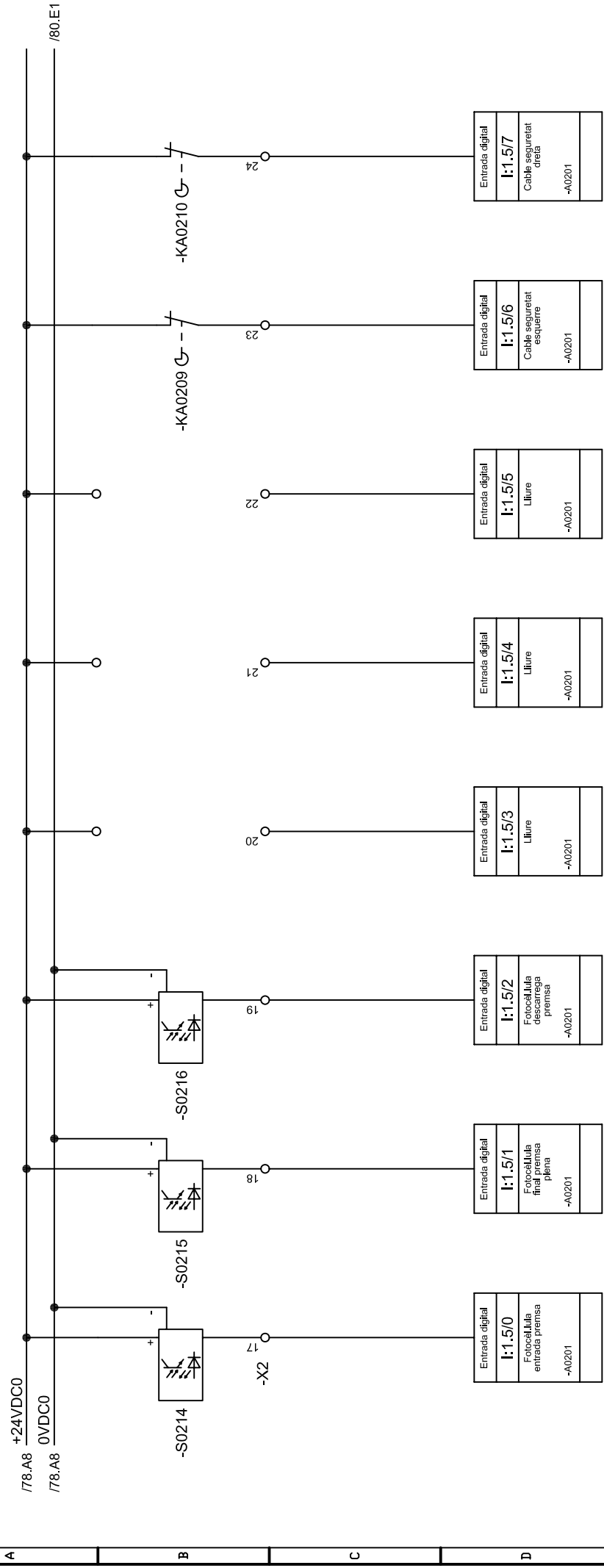
| | | | | | | | |
|--|---|---|---|--|---|---|--|
| Entrada digital I:1.4/0 Contacte relé seguretat -A0200 | Entrada digital I:1.4/1 Detector barra carregador dalt -A0200 | Entrada digital I:1.4/2 Detector barra carregador baix -A0200 | Entrada digital I:1.4/3 Detector carregador davant -A0200 | Entrada digital I:1.4/4 Detector carregador darrera -A0200 | Entrada digital I:1.4/5 Detector premsa dalt -A0200 | Entrada digital I:1.4/6 Detector premsa baix -A0200 | Entrada digital I:1.4/7 Sonda mínim dispositi satum -A0200 |
|--|---|---|---|--|---|---|--|

| | | | |
|-----------------------------|-----------------------------------|-----------|--|
| Escola politècnica Superior | | UdG | |
| Data | | Signatura | |
| Dibuixat | 05/12/07 | R.Gómez | |
| Compro. | 05/12/07 | R.Gómez | |
| Escala | Entrades digitals 1 - Mòdul A0200 | | |
| S.E. | Nº plànol | 77 | |
| | Substitueix a: | | |
| | Especialitat | ETIEI | |



| | | | | | | | |
|--|--|---|---|--|---|--|--|
| Entrada digital I:1.4/8 Lliure -A0200 | Entrada digital I:1.4/9 Lliure -A0200 | Entrada digital I:1.4/10 Lliure -A0200 | Entrada digital I:1.4/11 Lliure -A0200 | Entrada digital I:1.4/12 Tèrmic, contactor lliure 1 -A0200 | Entrada digital I:1.4/13 Tèrmic, dína premsa -A0200 | Entrada digital I:1.4/14 Tèrmic, contactor lliure 2 -A0200 | Entrada digital I:1.4/15 Senyal encoder -A0200 |
|--|--|---|---|--|---|--|--|

| | | | |
|-----------------------------|-----------------------------------|-----------|--|
| Escola politècnica Superior | | UdG | |
| Data | | Signatura | |
| Dibuixat | 05/12/07 | R. Gómez | |
| Compro. | 05/12/07 | R. Gómez | |
| Escala | Entrades digitals 2 - Mòdul A0200 | | |
| S.E. | Nº plànol | 78 | |
| | Substitueix a: | | |
| | Especialitat | ETIEI | |



| |
|-----------------------|
| Entrada digital |
| I:1.5/7 |
| Cable assegurat aïrat |
| -A0201 |

| |
|--------------------------|
| Entrada digital |
| I:1.5/6 |
| Cable assegurat esquerra |
| -A0201 |

| |
|-----------------|
| Entrada digital |
| I:1.5/5 |
| Lliure |
| -A0201 |

| |
|-----------------|
| Entrada digital |
| I:1.5/4 |
| Lliure |
| -A0201 |

| |
|-----------------|
| Entrada digital |
| I:1.5/3 |
| Lliure |
| -A0201 |

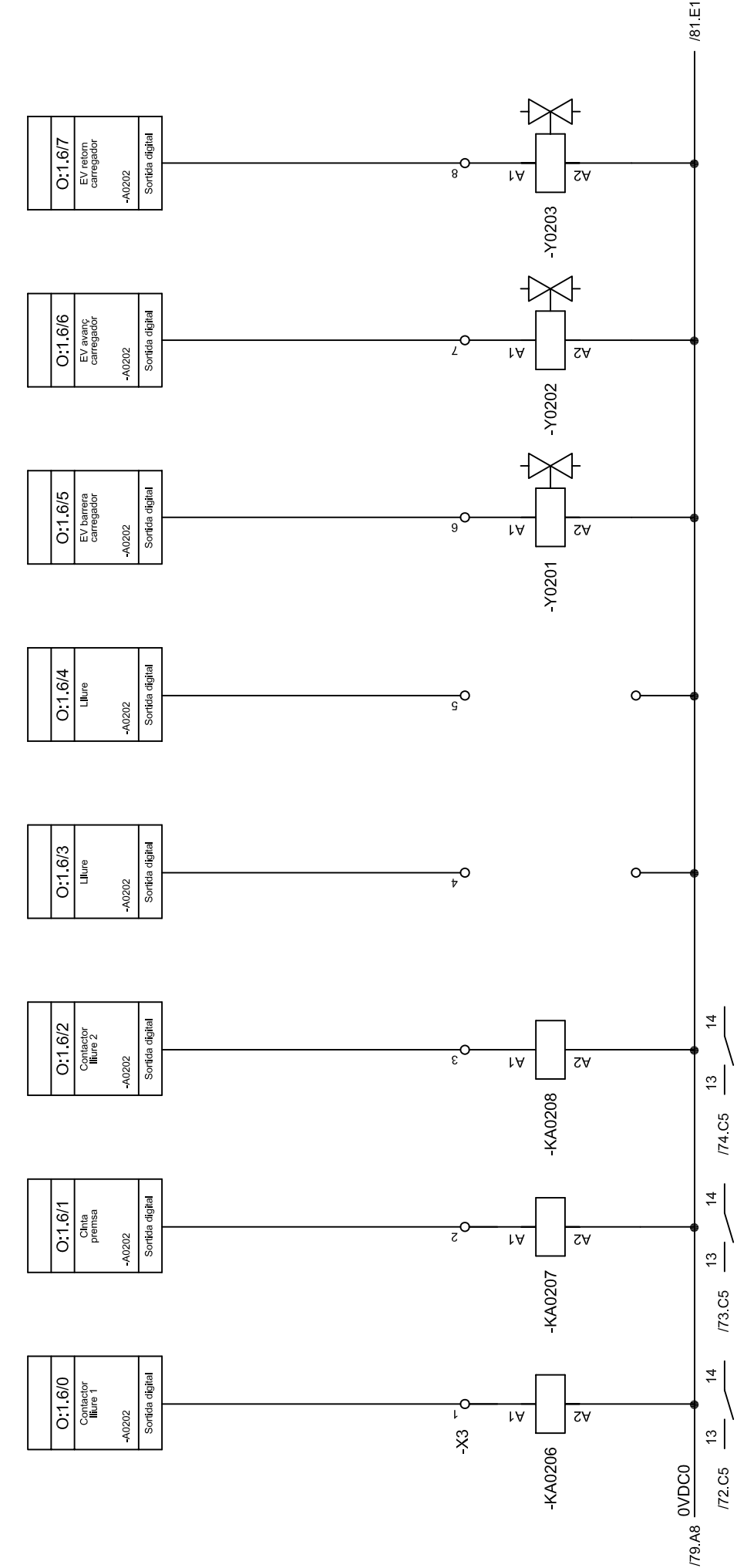
| |
|--------------------------------|
| Entrada digital |
| I:1.5/2 |
| Fotocèl·lula descàrrega premsa |
| -A0201 |

| |
|---------------------------------|
| Entrada digital |
| I:1.5/1 |
| Fotocèl·lula final premsa plena |
| -A0201 |

| |
|-----------------------------|
| Entrada digital |
| I:1.5/0 |
| Fotocèl·lula entrada premsa |
| -A0201 |

| | | | |
|-------------|----------|-----------------------------------|--------------------|
| | | Escola politècnica Superior | |
| UdG | | N° plànol 79 | |
| Escala S.E. | | Entrades digitals 3 - Mòdul A0201 | |
| Dibuixat | 05/12/07 | R.Gómez | Substitueix a: |
| Compro. | 05/12/07 | R.Gómez | Especialitat ETIEI |
| Escala | S.E. | Entrades digitals 3 - Mòdul A0201 | |

| | | | | |
|----------|----------|-----------------------------------|----------|-----------|
| Data | 05/12/07 | Nom | R.Gómez | Signatura |
| Dibuixat | 05/12/07 | Compro. | 05/12/07 | R.Gómez |
| Escala | S.E. | Entrades digitals 3 - Mòdul A0201 | | |



Escola politècnica Superior

UdG

| Data | Nom | Signatura |
|----------|---------|-----------|
| Dibuixat | R.Gómez | |
| Compro. | R.Gómez | |

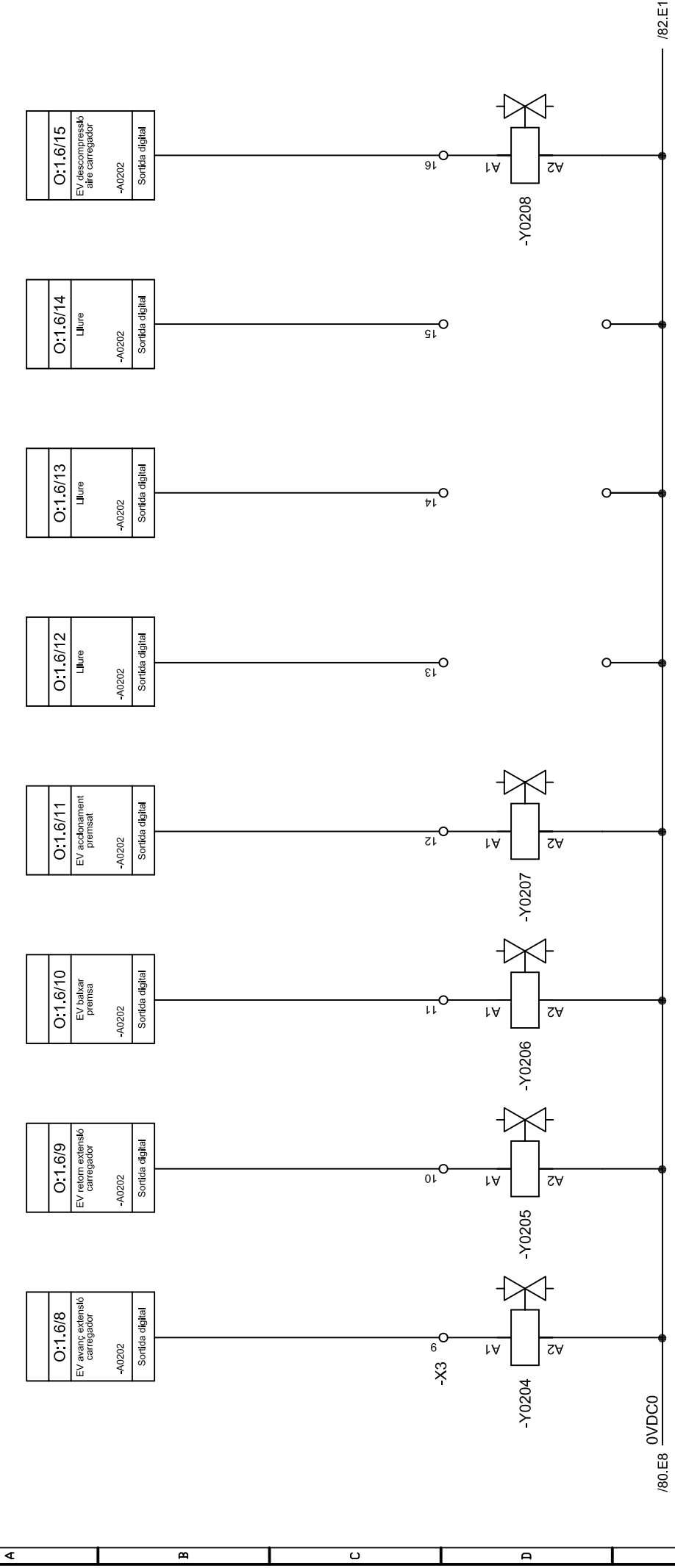
Escala
S.E.

Sortides digitals 1 - Mòdul A0202

Nº plànol 80

Substitueix a:

Especialitat ETIEI



| | Data | Nom | Signatura |
|----------|----------|---------|-----------|
| Dibuixat | 05/12/07 | R.Gómez | |
| Compro. | 05/12/07 | R.Gómez | |



Escola politècnica Superior

Nº plànol 81

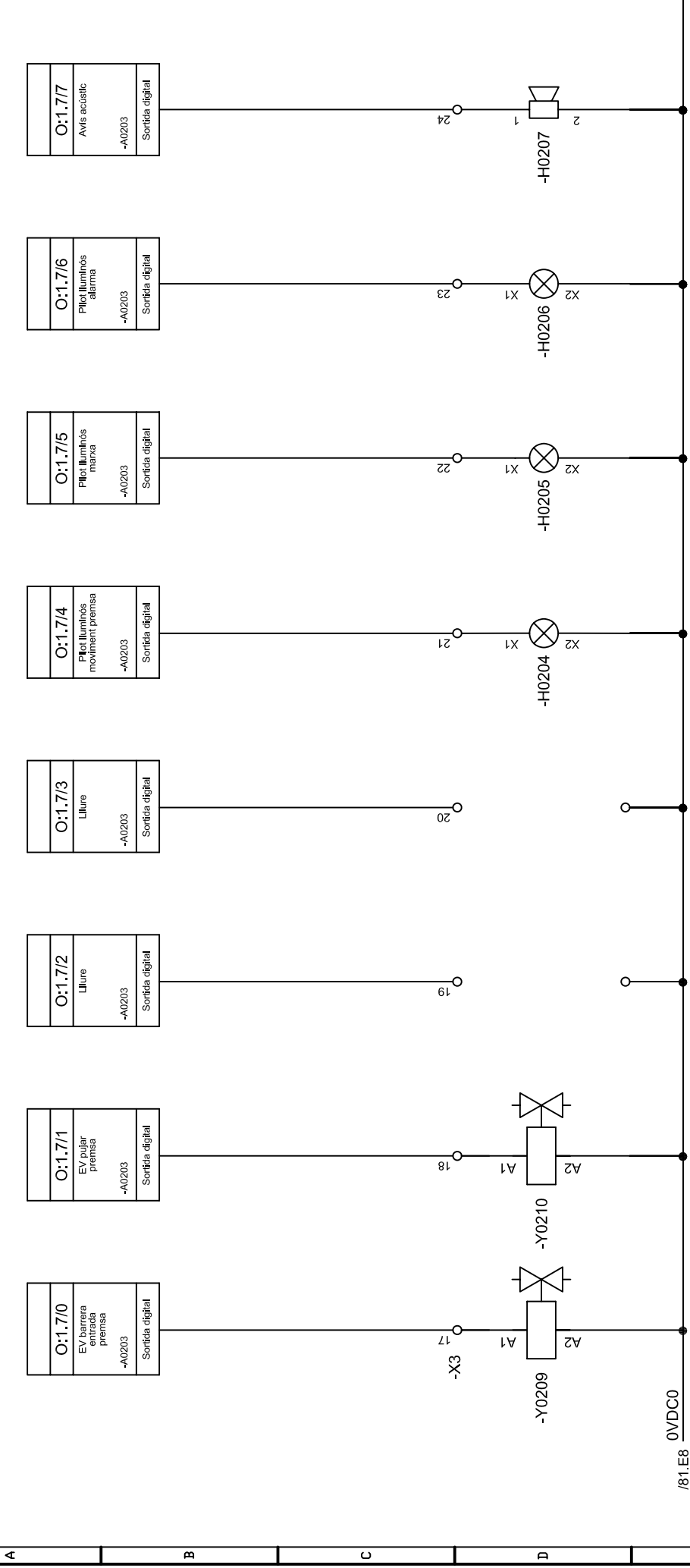
Substitueix a:

Especialitat ETIEI

Sortides digitals 2 - Mòdul A0202

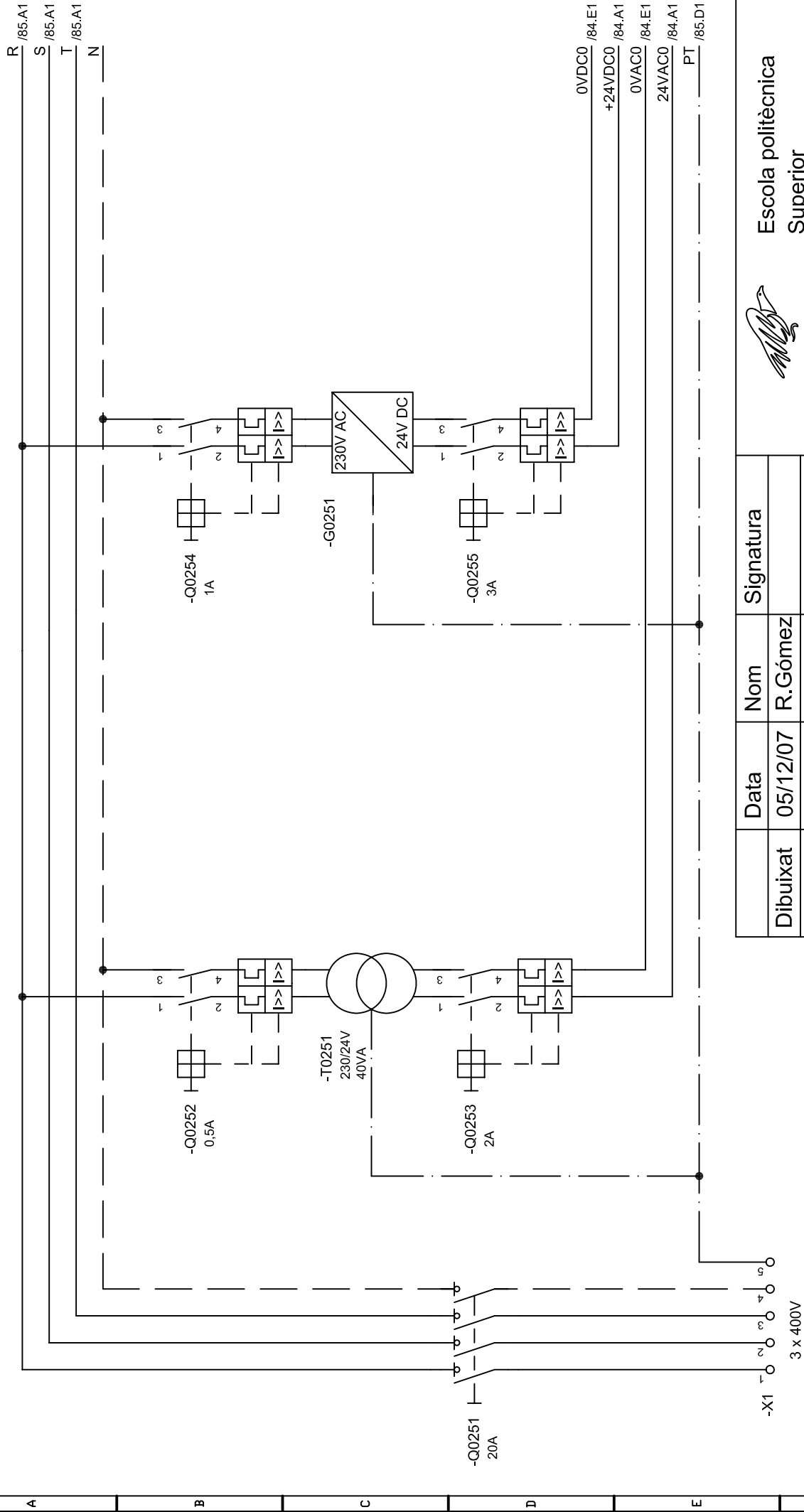
Escala

S.E.



| | | | |
|--|----------|-----------------------------------|--|
| Escola politècnica Superior | | UdG | |
| Nº plànol 82 | | Substitueix a: Especialitat ETIEI | |
| Sortides digitals 3 - Mòdul A0203 | | | |
| Escaleta | | | |
| Dibuixat | 05/12/07 | R. Gómez | |
| Compro. | 05/12/07 | R. Gómez | |
| | | | |
| | | | |

| | | | |
|------|--|-----------|--|
| Data | | Signatura | |
| | | | |
| | | | |
| | | | |



Escola politècnica Superior

UdG

| Data | Nom | Signatura |
|----------|---------|-----------|
| Dibuixat | R.Gómez | |
| Compro. | R.Gómez | |

Escala

S.E.

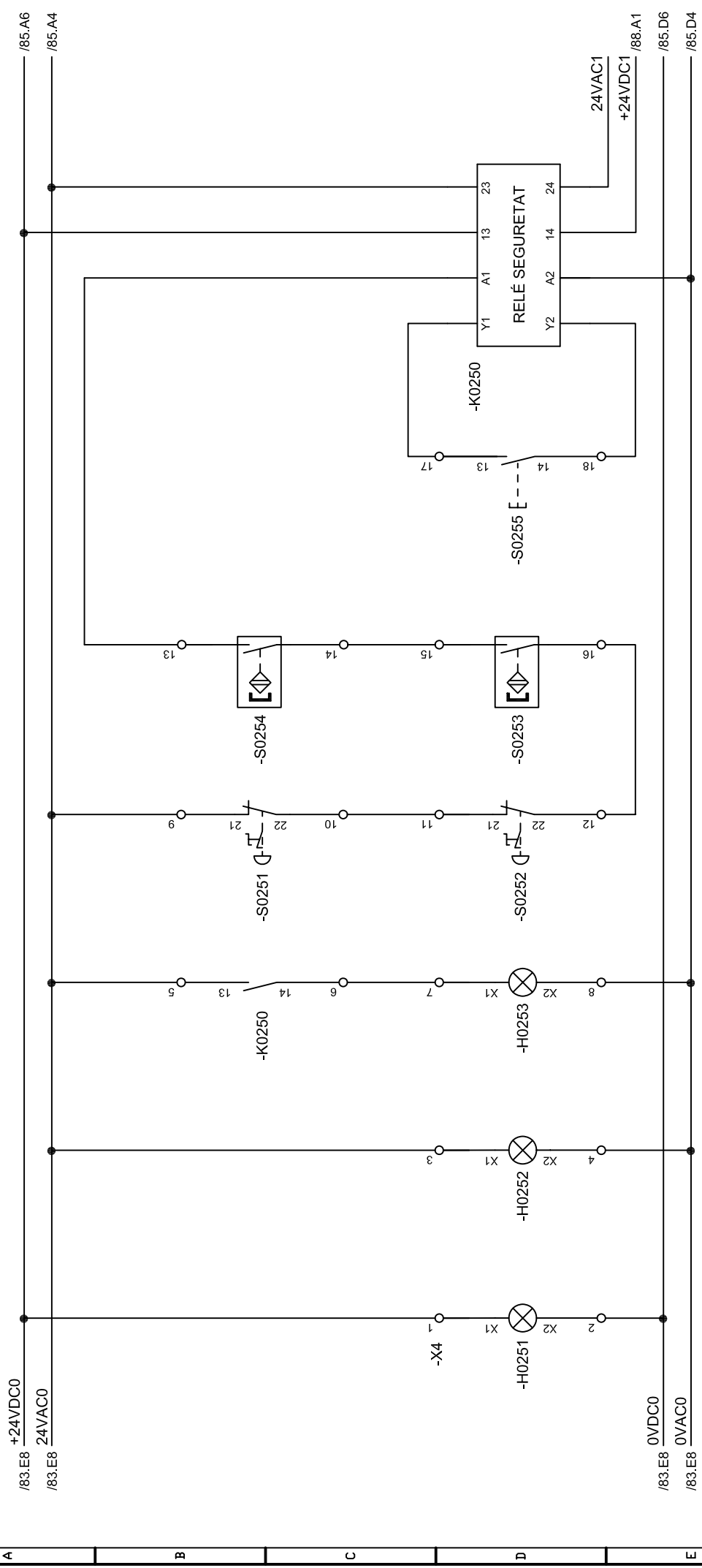
Alimentacions premsa n°3

N° plànol 83

Substitueix a:

Especialitat ETIEI

1 2 3 4 5 6 7 8



| Data | Nom | Signatura |
|----------|----------|-----------|
| Dibuixat | R. Gómez | |
| Compro. | R. Gómez | |

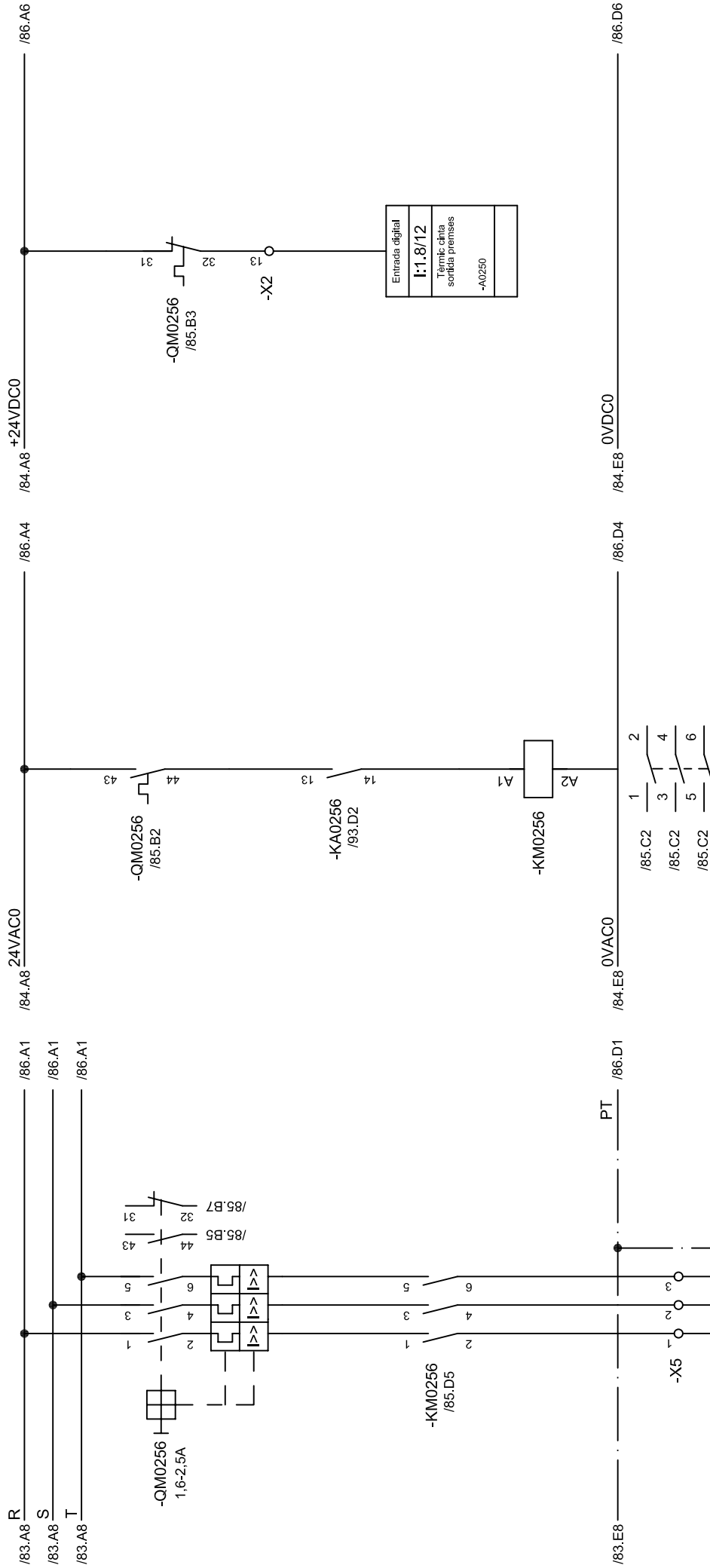


Escola politècnica Superior

Nº plànol 84
 Substitueix a:
 Especialitat ETIEI

Maniobra seguretat premsa nº3

Escala
S.E.



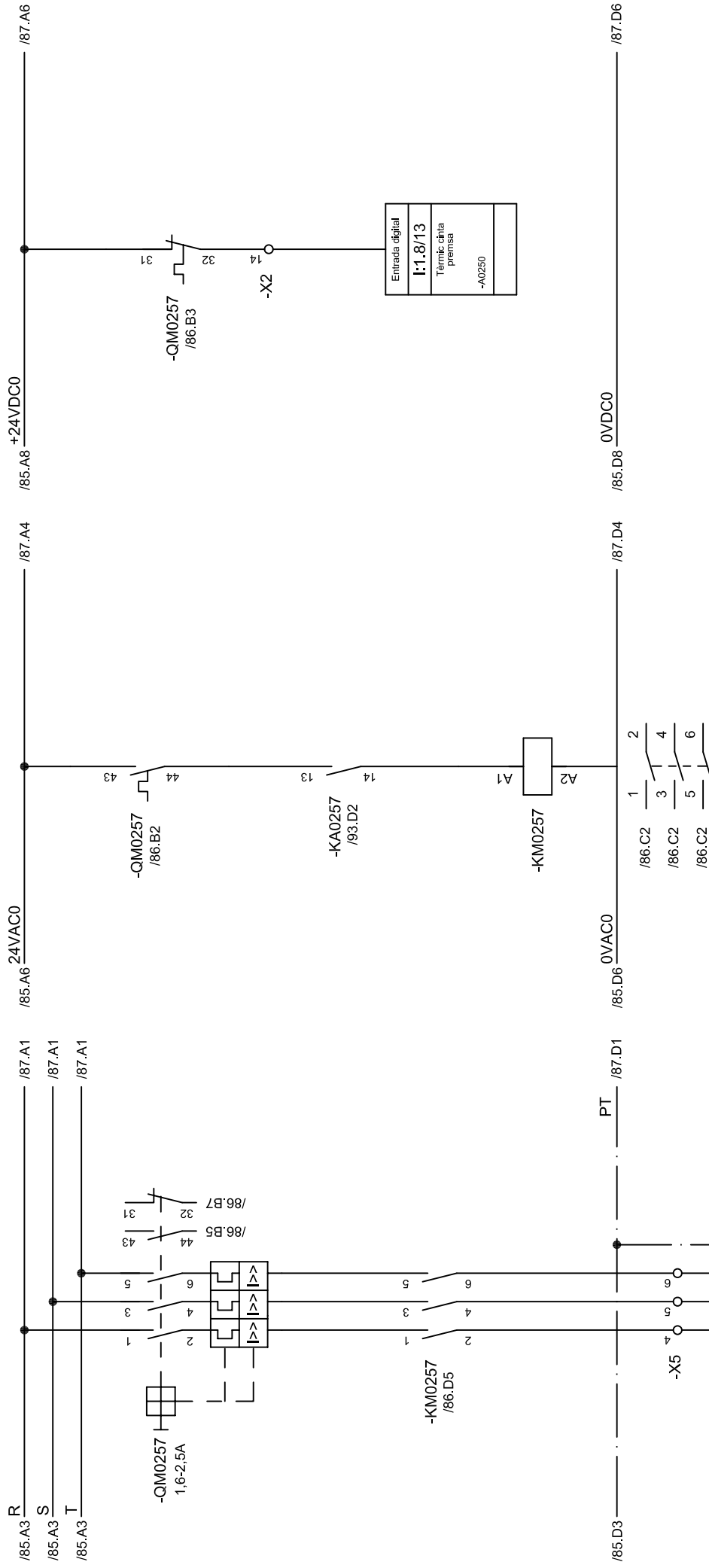
| |
|-----------------|
| Entrada digital |
| I: 1.8/12 |
| Tèrmic cinta |
| sortida premses |
| -A0250 |




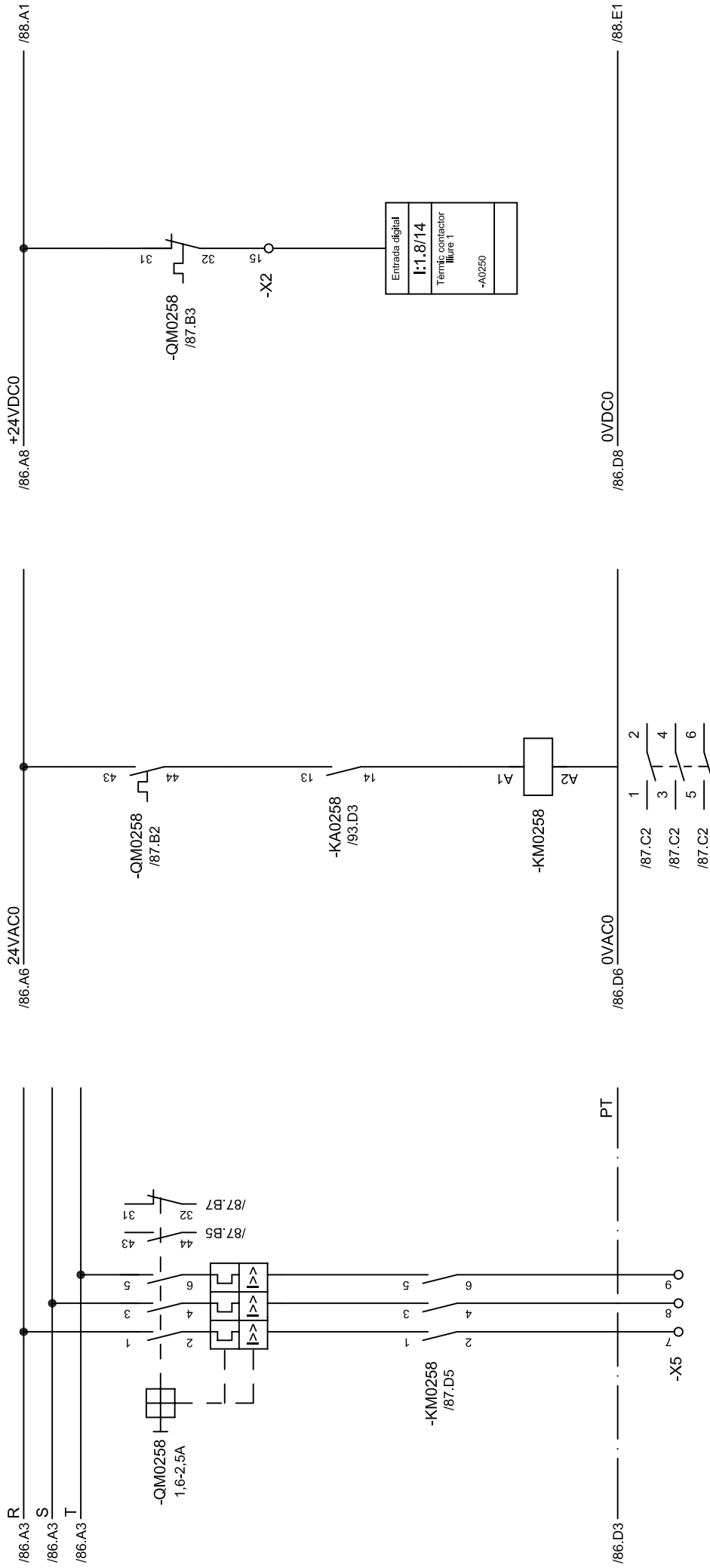
| Data | Nom | Signatura |
|-------------------|---------|-----------|
| Dibuixat 05/12/07 | R.Gómez | |
| Compro. 05/12/07 | R.Gómez | |

| | |
|-----------------------------|--------------|
| Escola politècnica Superior | Nº plànol 85 |
| Cinta sortida premses | |
| Substitueix a: | ETIEI |

S.E.



| | | | | | |
|-----------------------|---|--------------------------------|----------------|-------|--|
| |  | Escola politècnica Superior | | | |
| Data | Nom | Signatura | | | |
| Dibuixat | R. Gómez | | | | |
| Compro. | R. Gómez | | | | |
| Escala S.E. | Cinta prensa | | Nº plànol | 86 | |
| | | | Substitueix a: | | |
| | | | Especialitat | ETIEI | |



| |
|---------------------------|
| Entrada digital |
| I: 1.8/14 |
| Tèrmic contactor lliure 1 |
| -A0250 |



Escola politècnica Superior

Nº plànol 87

Substitueix a:

Especialitat ETIEI

Signatura

Nom

Data

Escala

R.Gómez

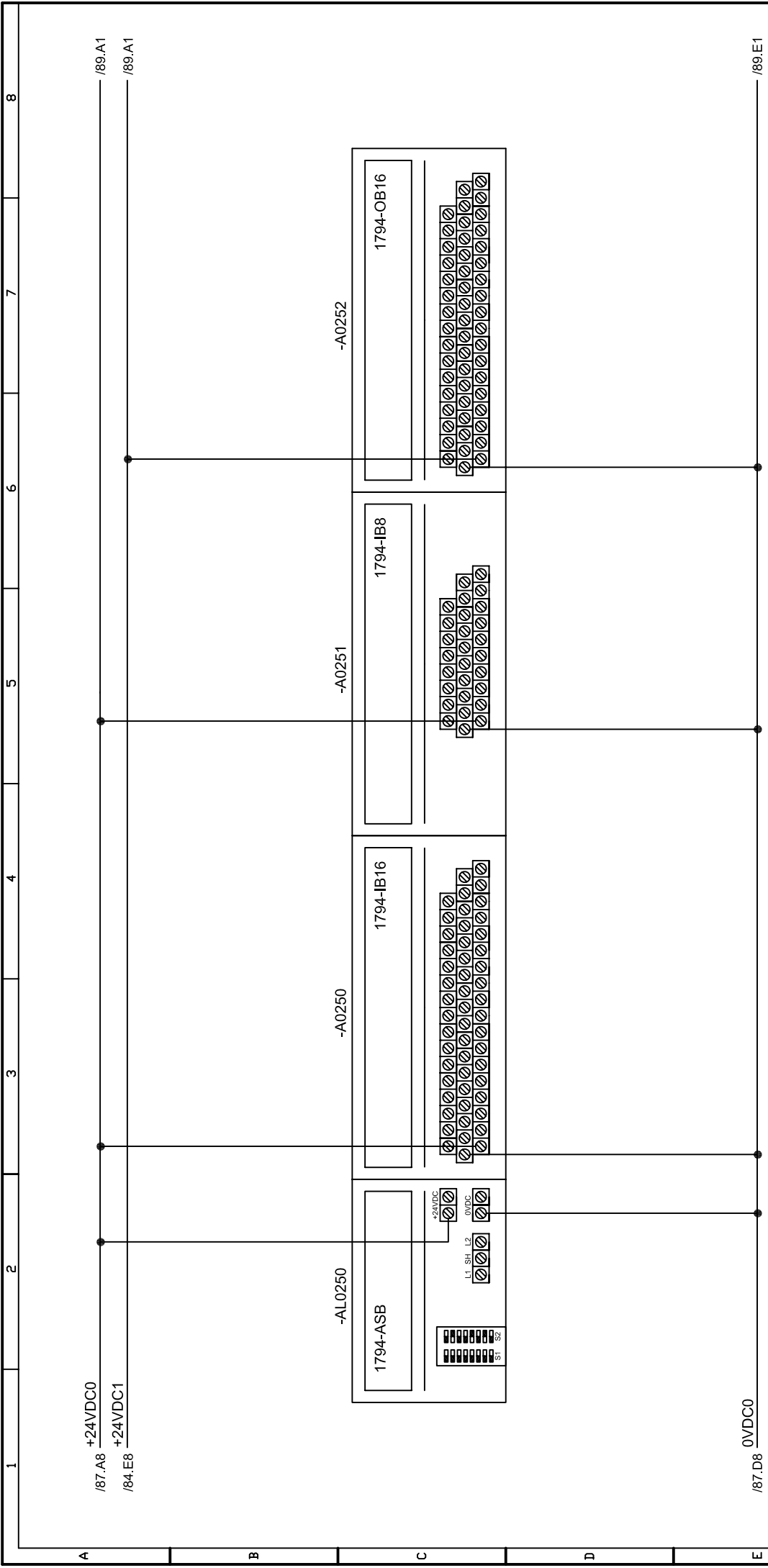
05/12/07

S.E.

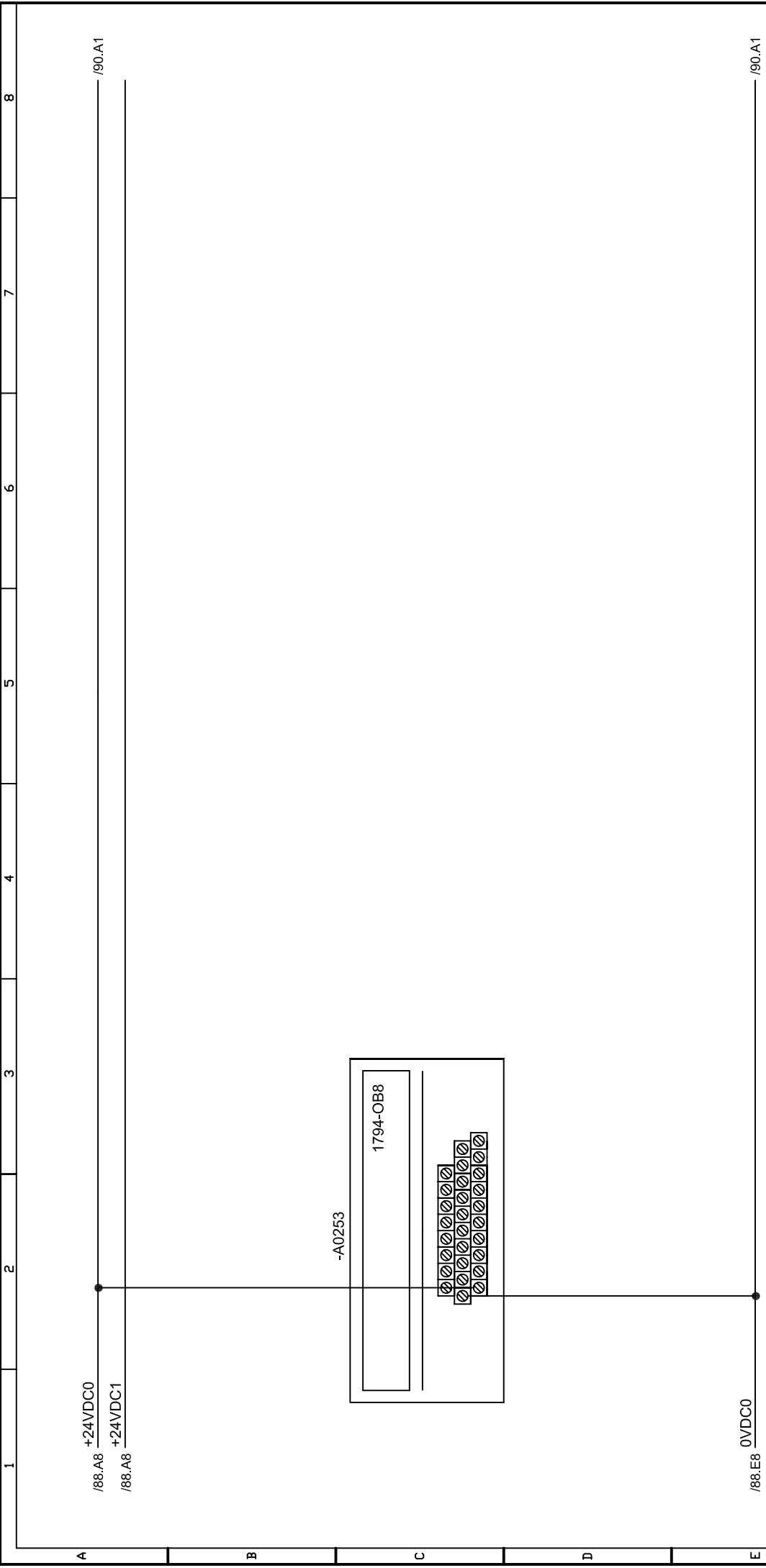
R.Gómez

05/12/07

Contactor lliure 1




| Data | | Nom | | Signatura | |
|----------|--|-----------------------------|--|-----------------------------|--|
| Dibuixat | | 05/12/07 | | R. Gómez | |
| Compro. | | 05/12/07 | | R. Gómez | |
| Escala | | Alimentació 1 mòduls premsa | | | |
| S.E. | | UdG | | Escola politècnica Superior | |
| | | Nº plànoi | | 88 | |
| | | Substitueix a: | | Especialitat ETIEI | |

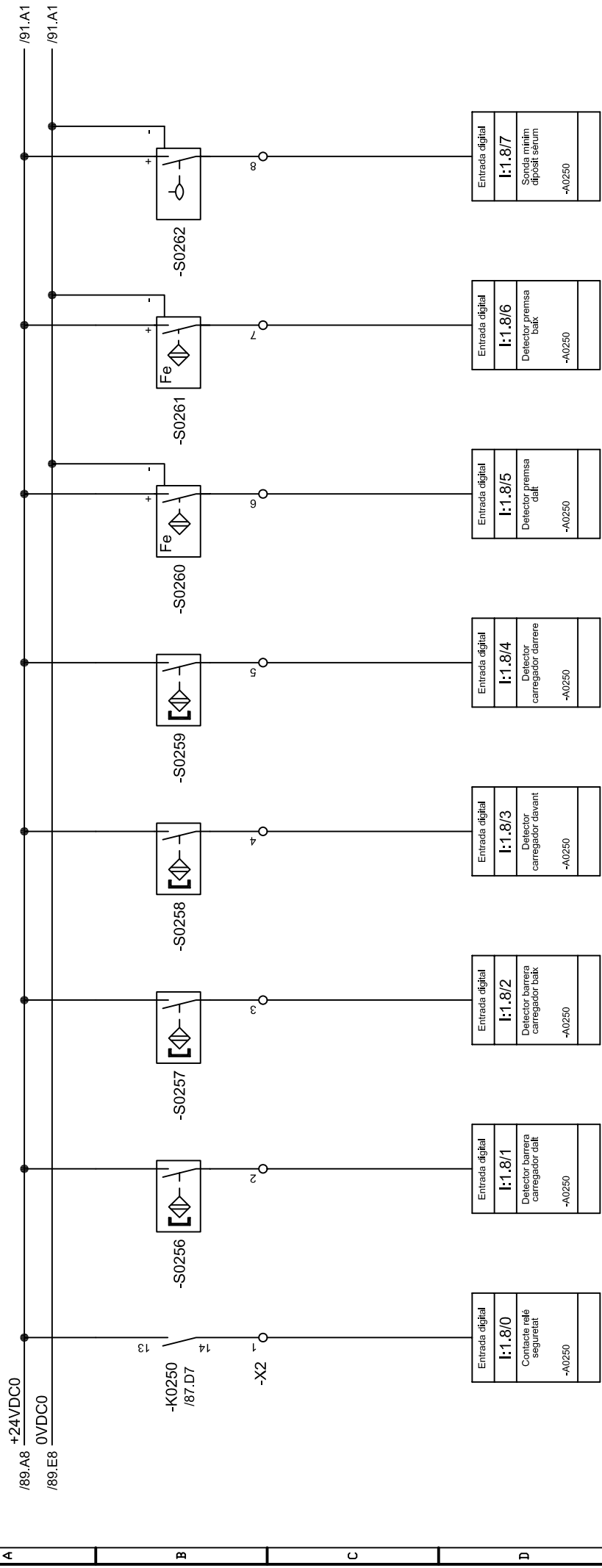


1 2 3 4 5 6 7 8

A /88.A8 +24VDC0 /90.A1
 /88.A8 +24VDC1

E /88.E8 0VDC0 /90.A1

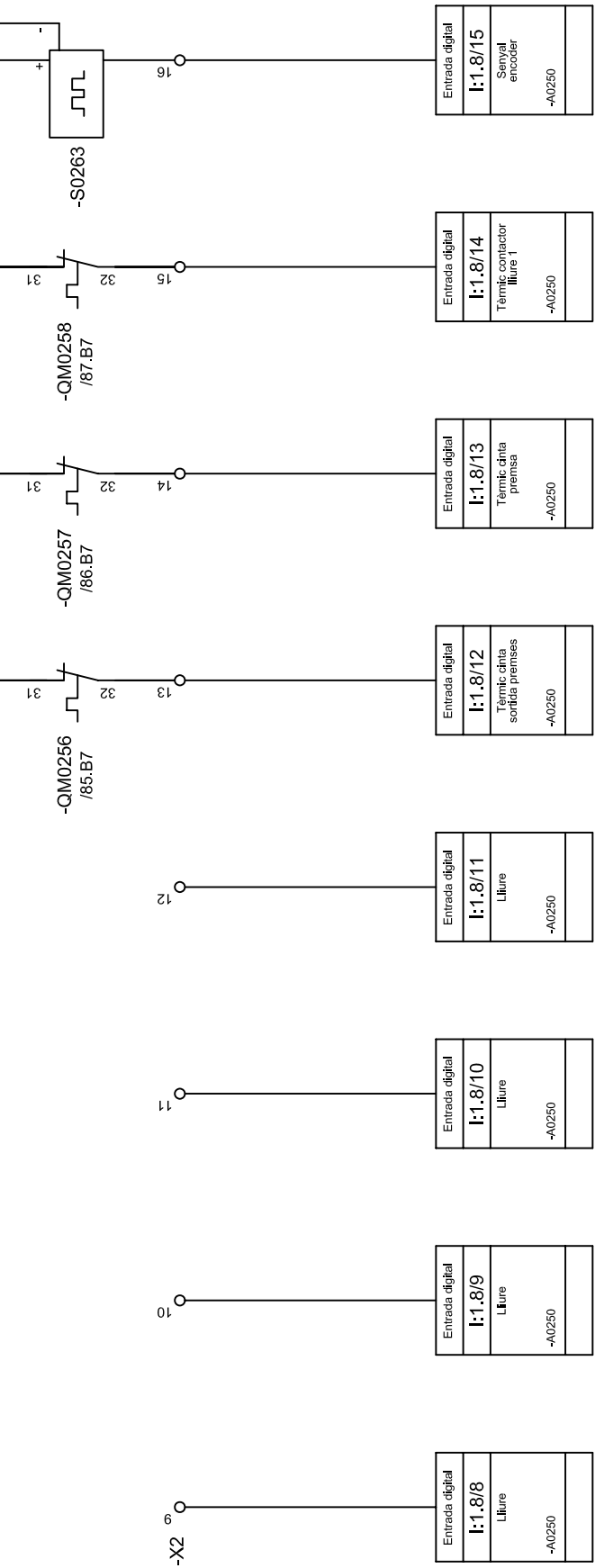
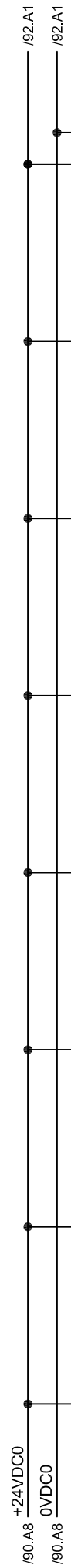
| | Data | Nom | Signatura |  UdG | Escola politècnica Superior |
|-------------|-----------------------------|----------|-----------|--|-----------------------------|
| Dibuixat | 05/12/07 | R. Gómez | | | Nº plànoi 89 |
| Compro. | 05/12/07 | R. Gómez | | Substitueix a: | |
| Escola | Alimentació 2 mòduls premsa | | | | Especialitat ETIEI |
| S.E. | | | | | |



| Escola politècnica Superior | | UdG | |
|-----------------------------|----------|--------------|--------------------|
| Signatura | | Nº plànol 90 | |
| Dibuixat | 05/12/07 | R.Gómez | Substitueix a: |
| Compro. | 05/12/07 | R.Gómez | Especialitat ETIEI |

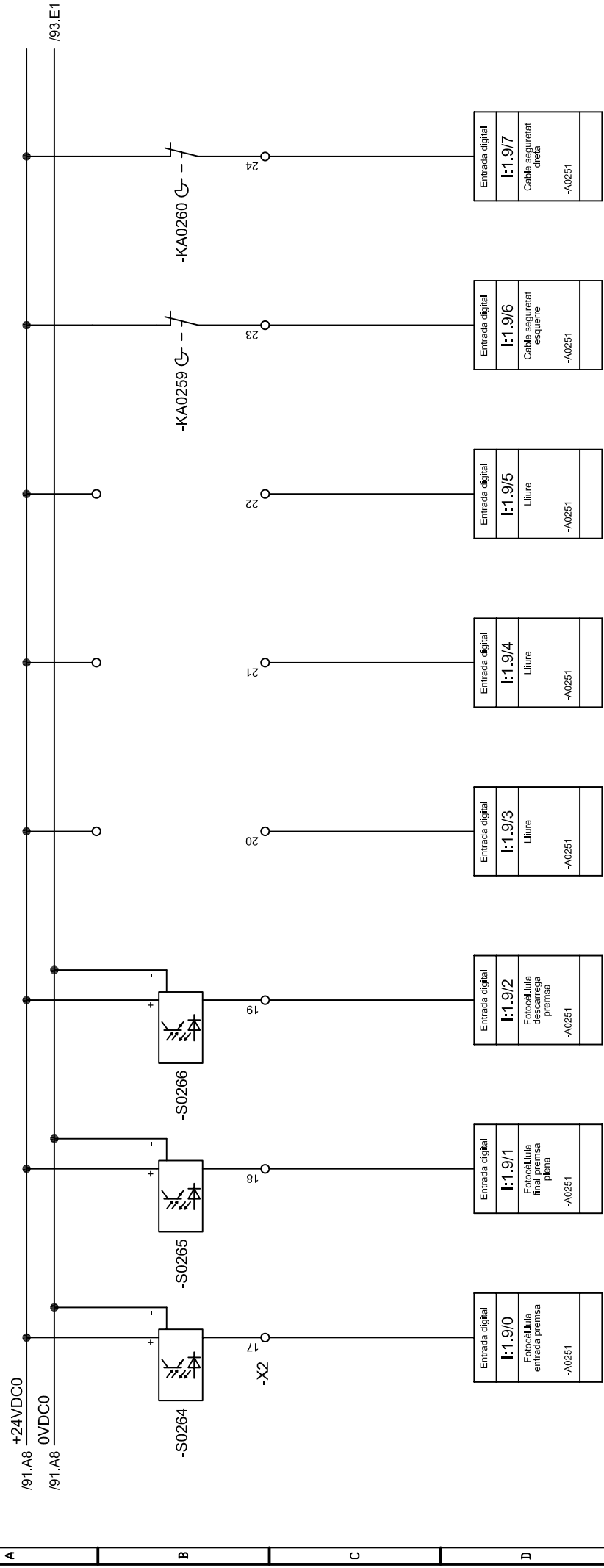
Entrades digitals 1 - Mòdul A0250

Escala
S.E.



| | | | |
|-----------------|----------|------------------------------|--------|
| Entrada digital | I:1.8/8 | Lliure | -A0250 |
| Entrada digital | I:1.8/9 | Lliure | -A0250 |
| Entrada digital | I:1.8/10 | Lliure | -A0250 |
| Entrada digital | I:1.8/11 | Lliure | -A0250 |
| Entrada digital | I:1.8/12 | Tèrmic cinta sortida premses | -A0250 |
| Entrada digital | I:1.8/13 | Tèrmic cinta premsa | -A0250 |
| Entrada digital | I:1.8/14 | Tèrmic contactor lliure 1 | -A0250 |
| Entrada digital | I:1.8/15 | Senyal encoder | -A0250 |

| | | | |
|-----------------------------|-----------------------------------|-----------|--|
| Escola politècnica Superior | | UdG | |
| Data | | Signatura | |
| Dibuixat | 05/12/07 | R.Gómez | |
| Compro. | 05/12/07 | R.Gómez | |
| Escala | Nº plànol 91 | | |
| S.E. | Entrades digitals 2 - Mòdul A0250 | | |
| | Substitueix a: Especialitat ETIEI | | |



| |
|-----------------------|
| Entrada digital |
| I:1.9/7 |
| Cable assegurat aïrèa |
| -A0251 |

| |
|--------------------------|
| Entrada digital |
| I:1.9/6 |
| Cable assegurat esquerra |
| -A0251 |

| |
|-----------------|
| Entrada digital |
| I:1.9/5 |
| Lliure |
| -A0251 |

| |
|-----------------|
| Entrada digital |
| I:1.9/4 |
| Lliure |
| -A0251 |

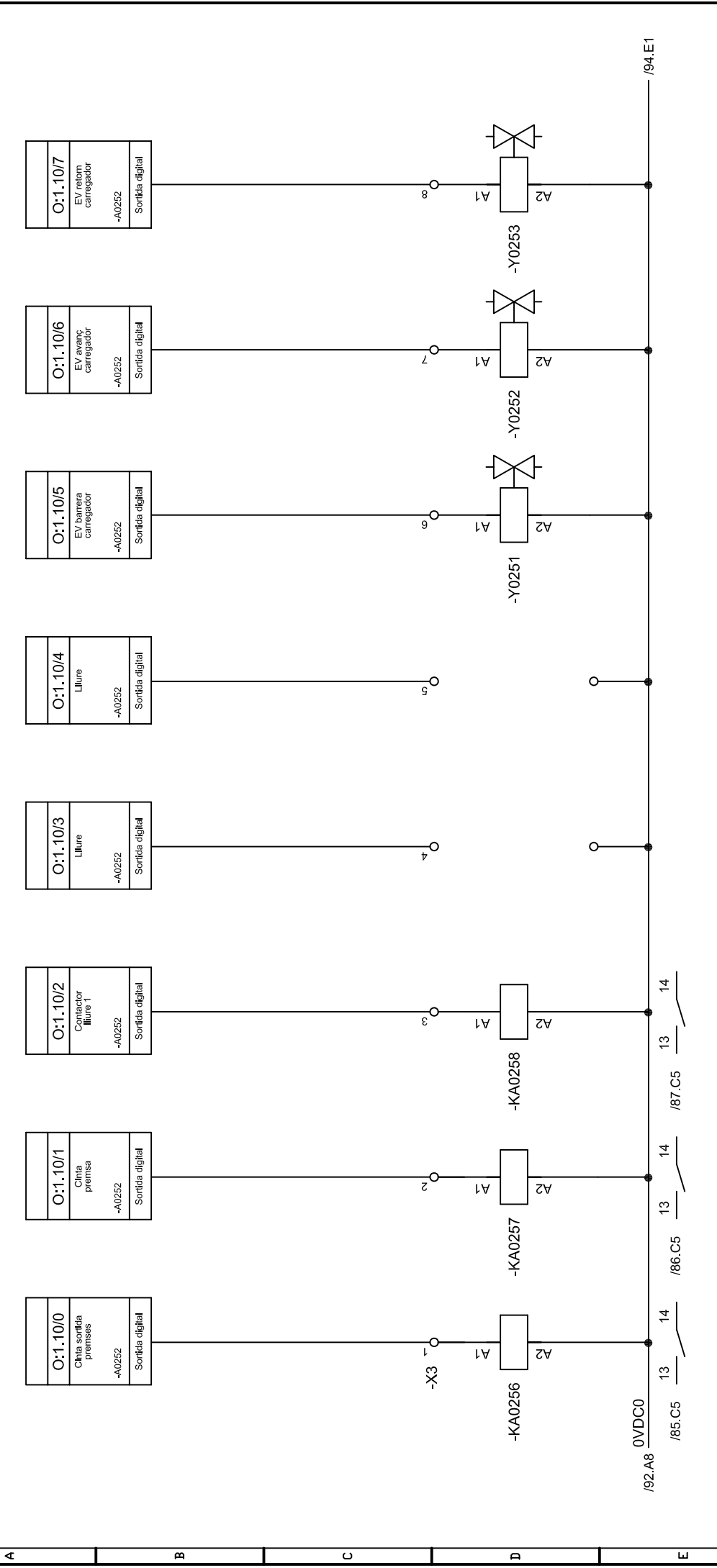
| |
|-----------------|
| Entrada digital |
| I:1.9/3 |
| Lliure |
| -A0251 |


| |
|--------------------------------|
| Entrada digital |
| I:1.9/2 |
| Fotocèl·lula descàrrega premsa |
| -A0251 |

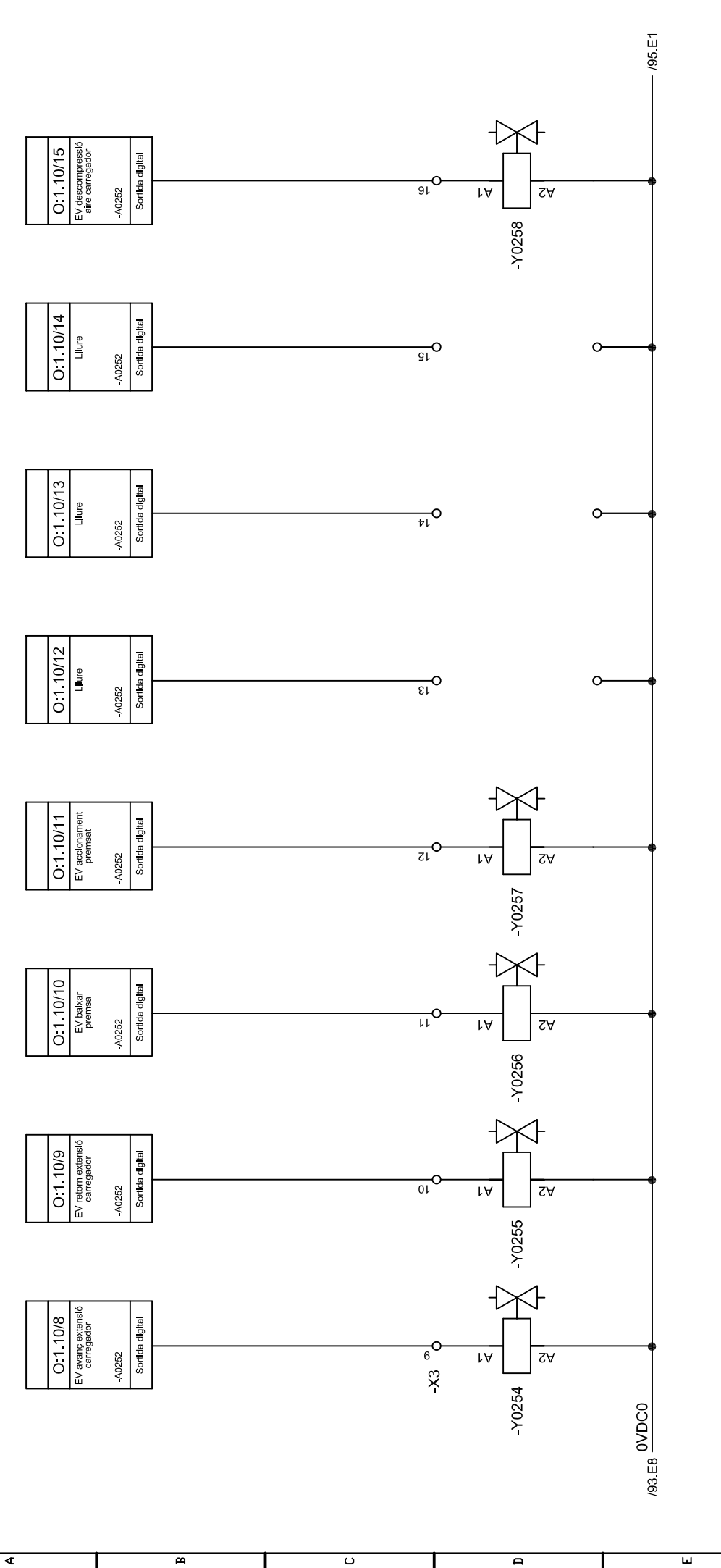
| |
|---------------------------------|
| Entrada digital |
| I:1.9/1 |
| Fotocèl·lula final premsa plena |
| -A0251 |

| |
|-----------------------------|
| Entrada digital |
| I:1.9/0 |
| Fotocèl·lula entrada premsa |
| -A0251 |

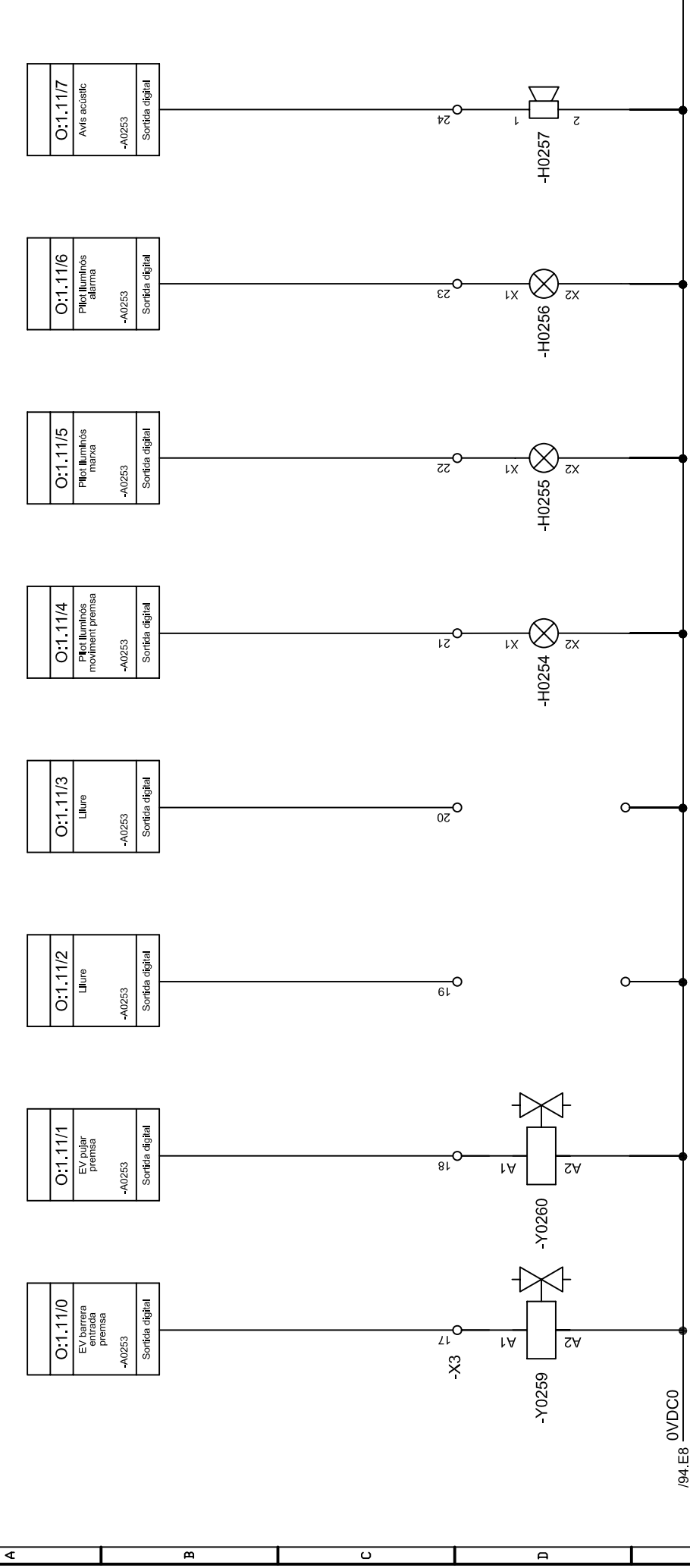
| | | | | |
|-----------------------|-----------------------------------|---------|-----------|------------------------------------|
| Escala S.E. | Data | Nom | Signatura | UdG Escola politècnica Superior |
| | Dibuixat | R.Gómez | | |
| | Compro. | R.Gómez | | |
| | Entrades digitals 3 - Mòdul A0251 | | | Nº plànol 92 |
| | | | | Substitueix a: |
| | | | | Especialitat ETIEI |



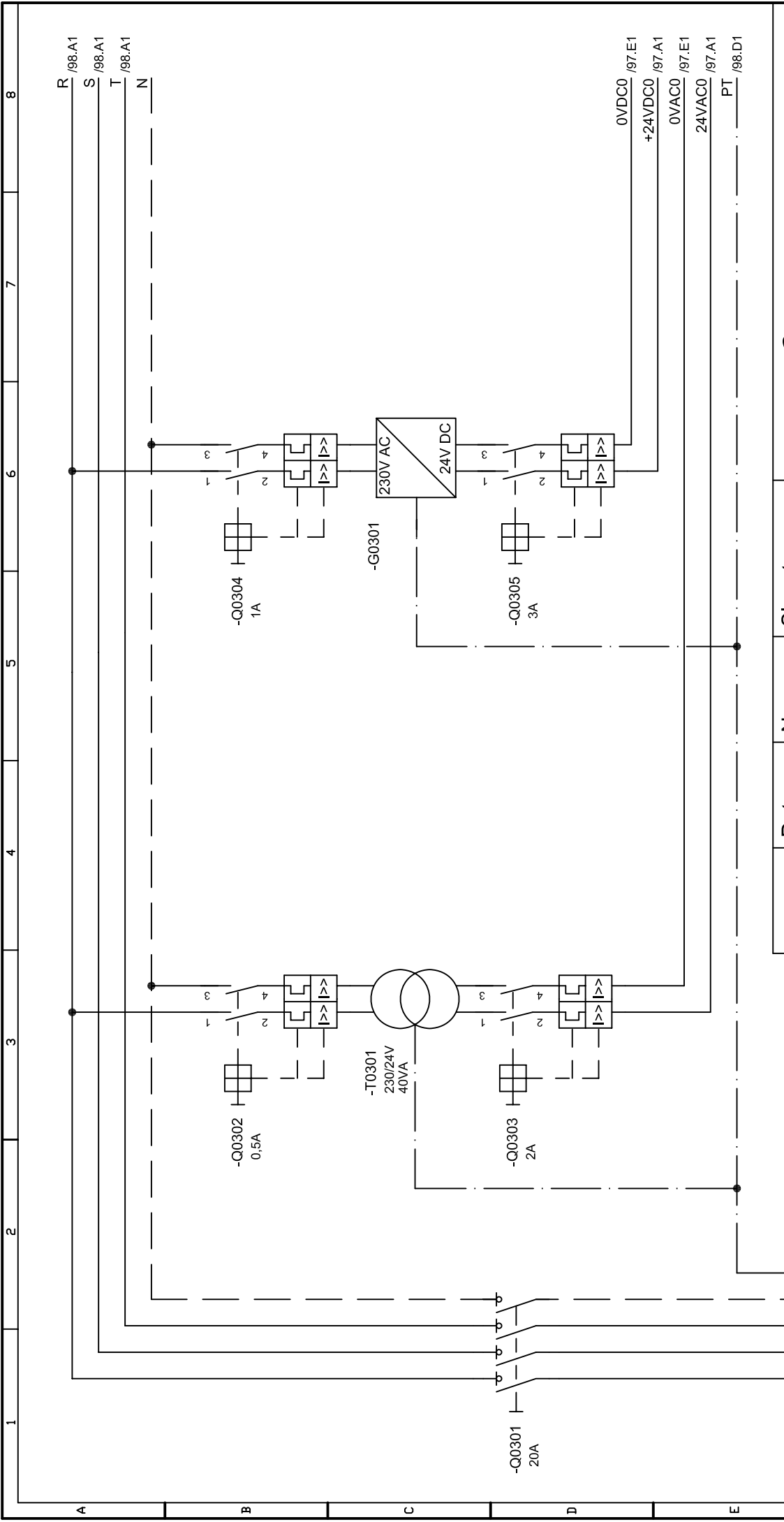
| | | | |
|---|-----------------------------------|--------------------------------------|--|
|  UdG | | Escola politècnica Superior | |
| Data 05/12/07 | Nom R.Gómez | N° plànol 93 | |
| Compro. 05/12/07 | R.Gómez | Substitueix a: Especialitat ETIEI | |
| Escala S.E. | Sortides digitals 1 - Mòdul A0252 | | |



| | | | |
|--|----------|-----------------------------------|-----------|
| Escola politècnica Superior | | UdG | |
| Nº plànol 94 | | Substitueix a: Especialitat ETIEI | |
| Sortides digitals 2 - Mòdul A0252 | | | |
| Escala | | | |
| S.E. | | | |
| Dibuixat | Data | Nom | Signatura |
| Compro. | 05/12/07 | R.Gómez | |
| | 05/12/07 | R.Gómez | |



| | | | |
|--|----------|-----------------------------------|--|
| Escola politècnica Superior | | UdG | |
| Nº plànol 95 | | Substitueix a: Especialitat ETIEI | |
| Sortides digitals 3 - Mòdul A0253 | | | |
| Escala | | | |
| Dibuixat | 05/12/07 | R. Gómez | |
| Compro. | 05/12/07 | R. Gómez | |
| Data | | Signatura | |
| | | | |



Escola politècnica Superior

UdG

| | Data | Nom | Signatura |
|----------|----------|---------|-----------|
| Dibuixat | 05/12/07 | R.Gómez | |
| Compro. | 05/12/07 | R.Gómez | |

Escala
S.E.

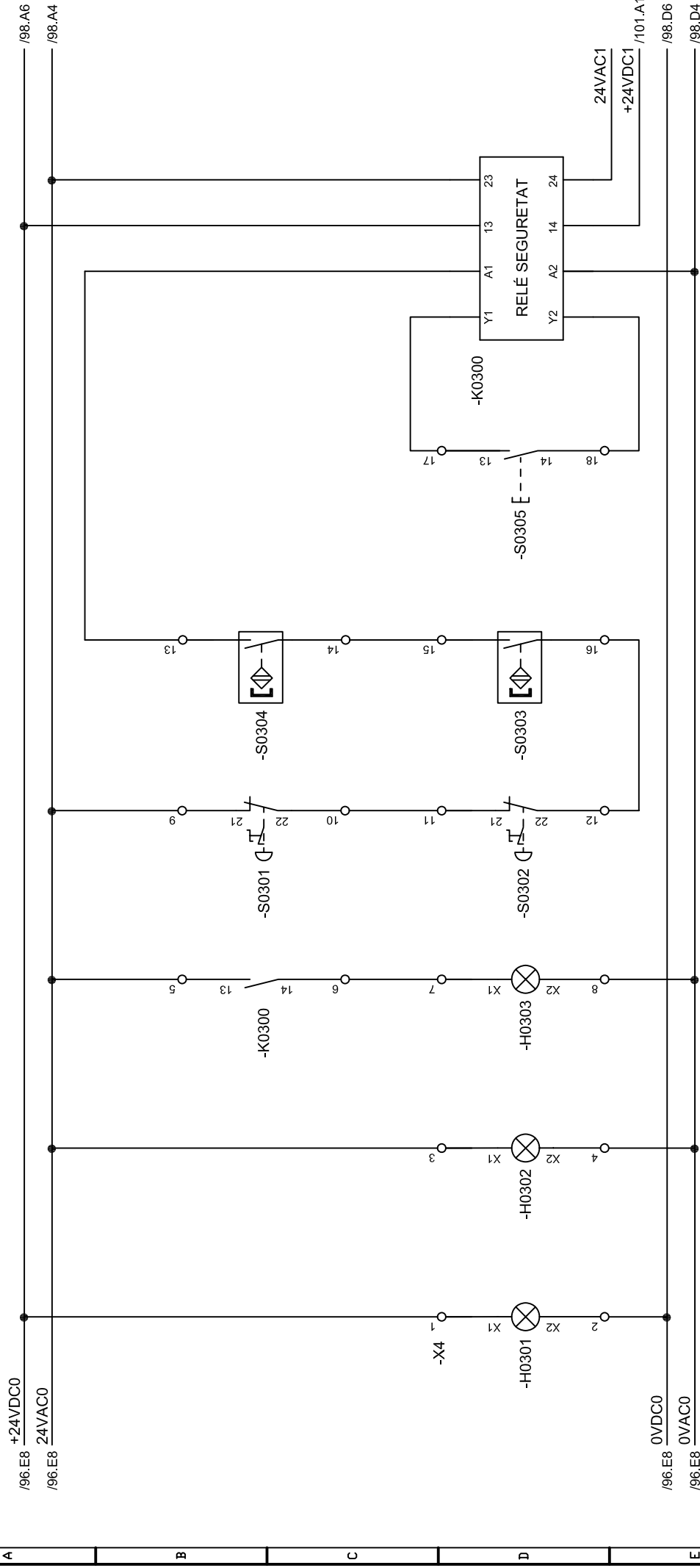
Alimentacions premsa n°4

N° plànol 96

Substitueix a:

Especialitat ETIEI

1 2 3 4 5 6 7 8



| Data | Nom | Signatura |
|----------|----------|-----------|
| Dibuixat | R. Gómez | |
| Compro. | R. Gómez | |

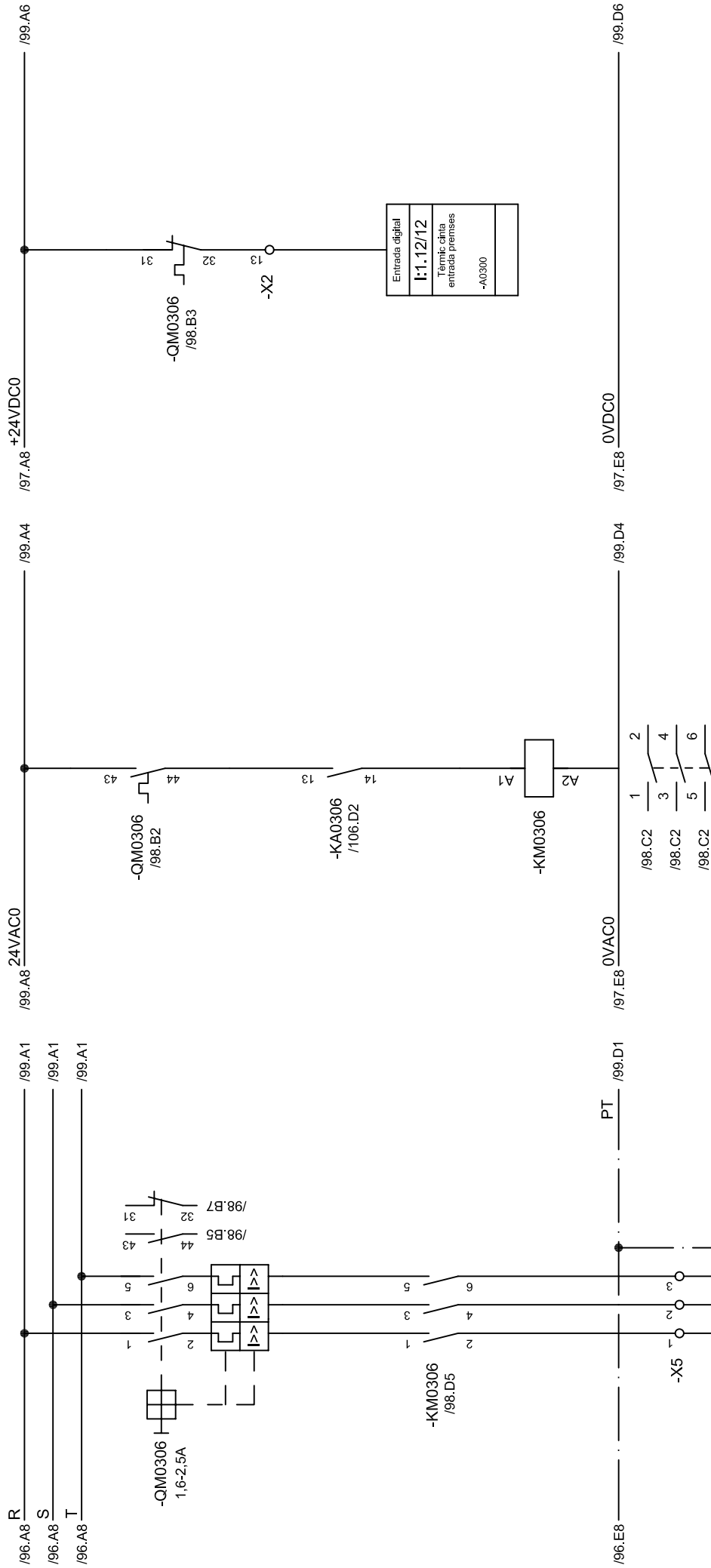


Escola politècnica Superior

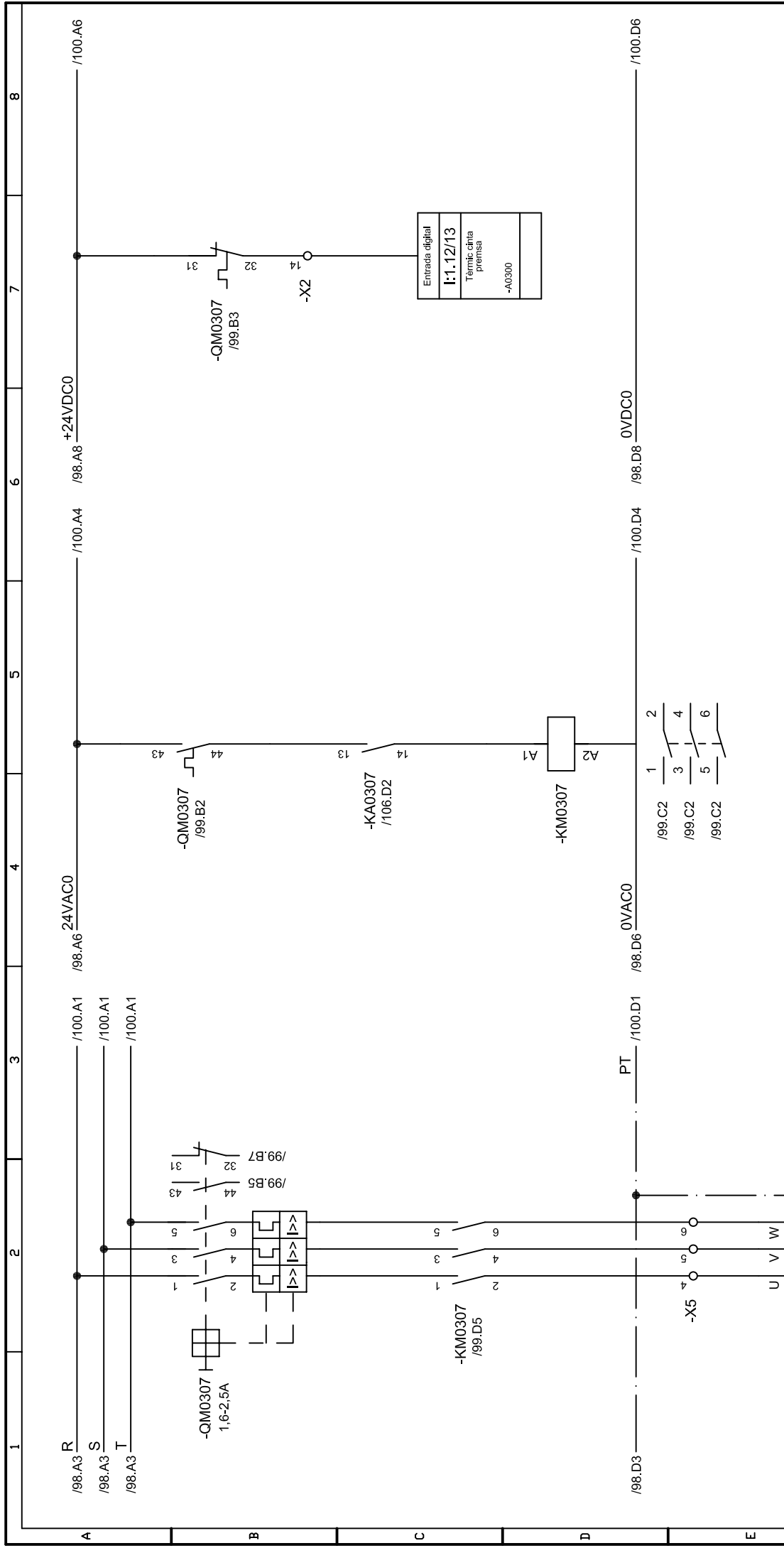
Nº plànol 97
 Substitueix a:
 Especialitat ETIEI

Maniobra seguretat premsa nº4


Escala
S.E.

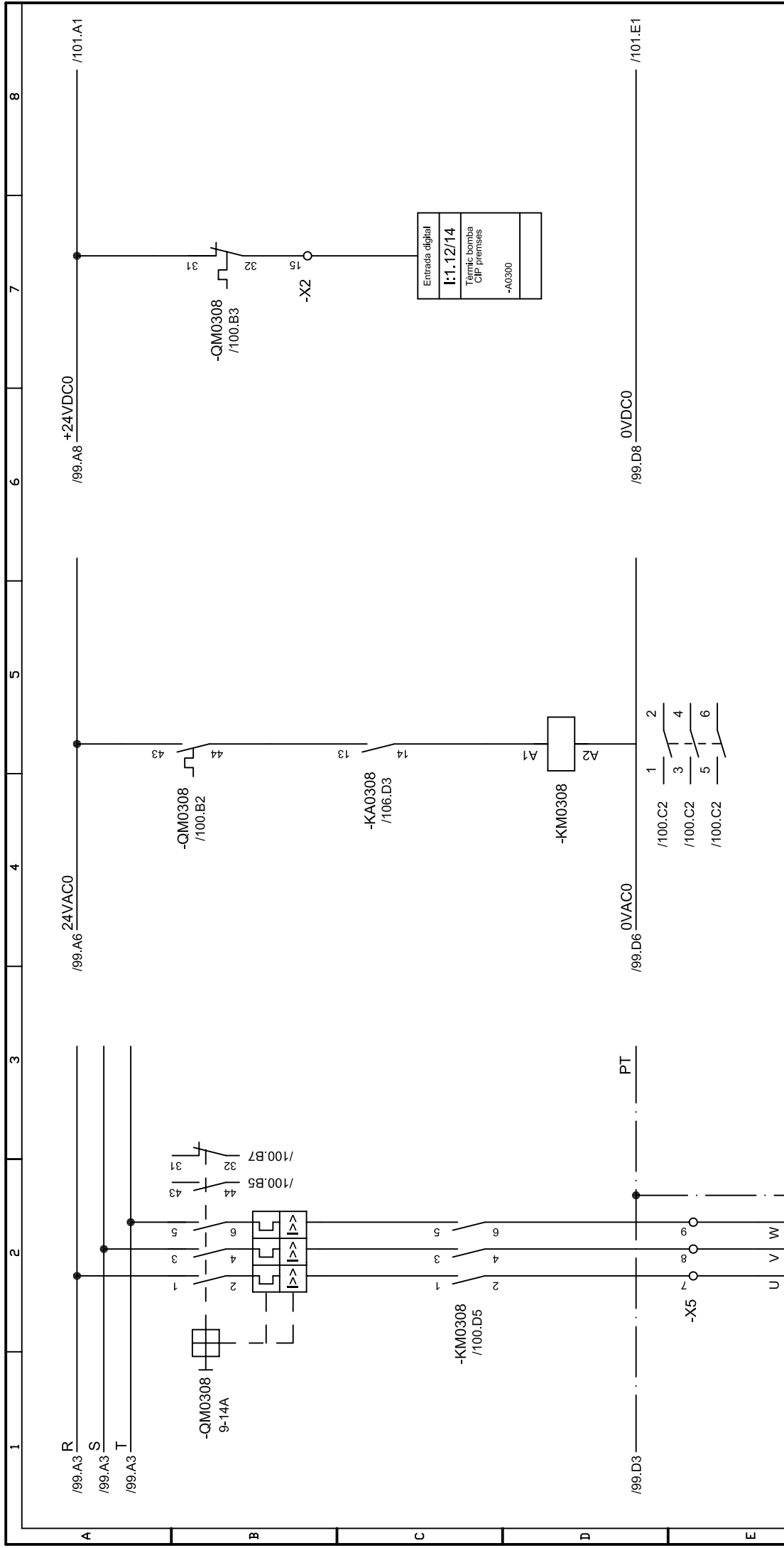


| Data | Nom | Signatura | | |
|---------------------------------|-----------------------|-----------|----------------|--------------------|
| Dibuixat | R.Gómez | | | |
| Compro. | R.Gómez | | | |
| Escala | Cinta entrada premses | | | |
| S.E. | | | | |
| Escola politècnica Superior | | | | |
| | | | Nº plànol | 98 |
| | | | Substitueix a: | Especialitat ETIEI |

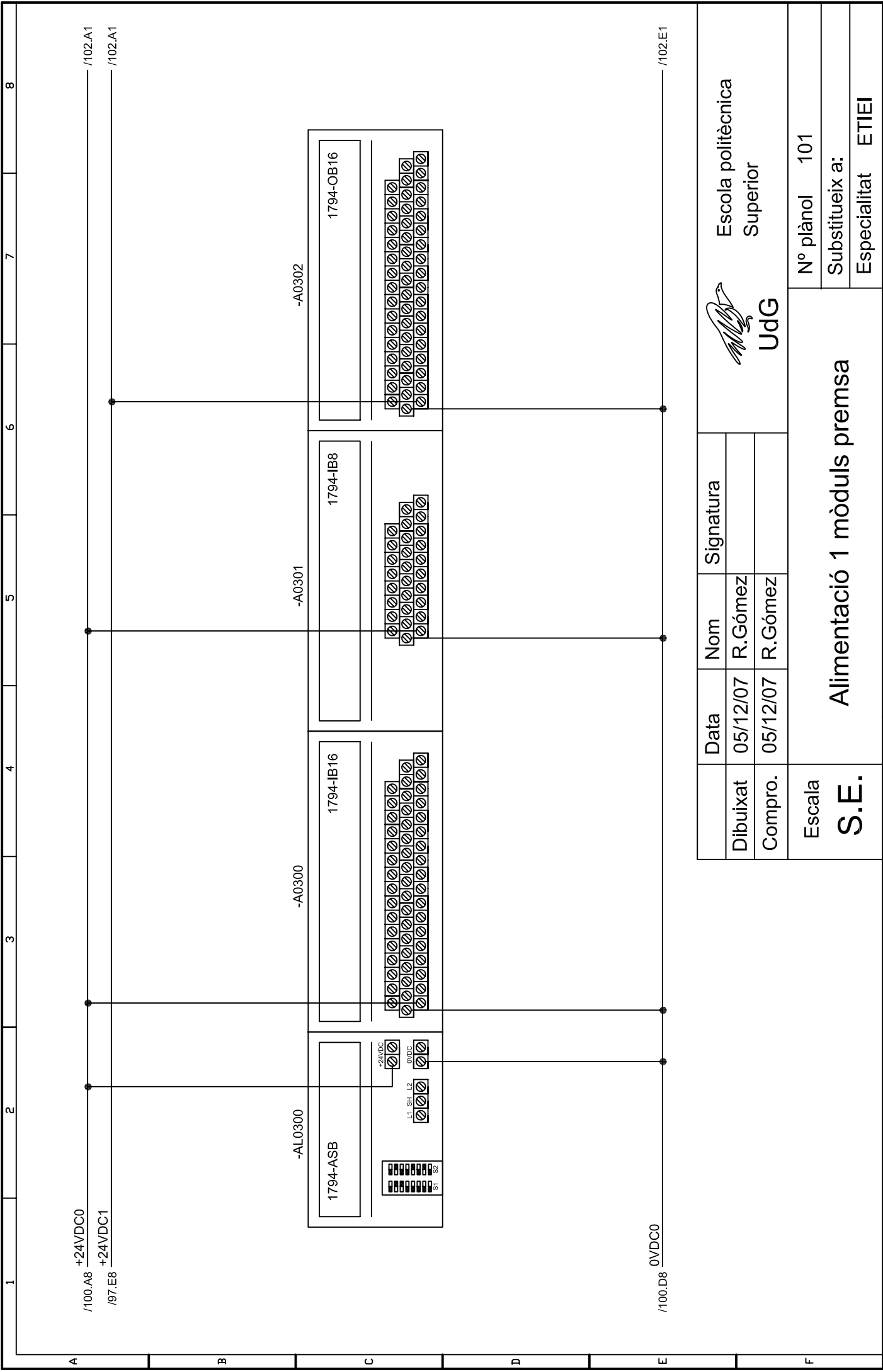



| Data | Nom | Signatura |
|-------------|---------------------|-----------|
| Dibuixat | R. Gómez | |
| Compro. | R. Gómez | |
| Escala | Cinta prensa | |
| S.E. | | |

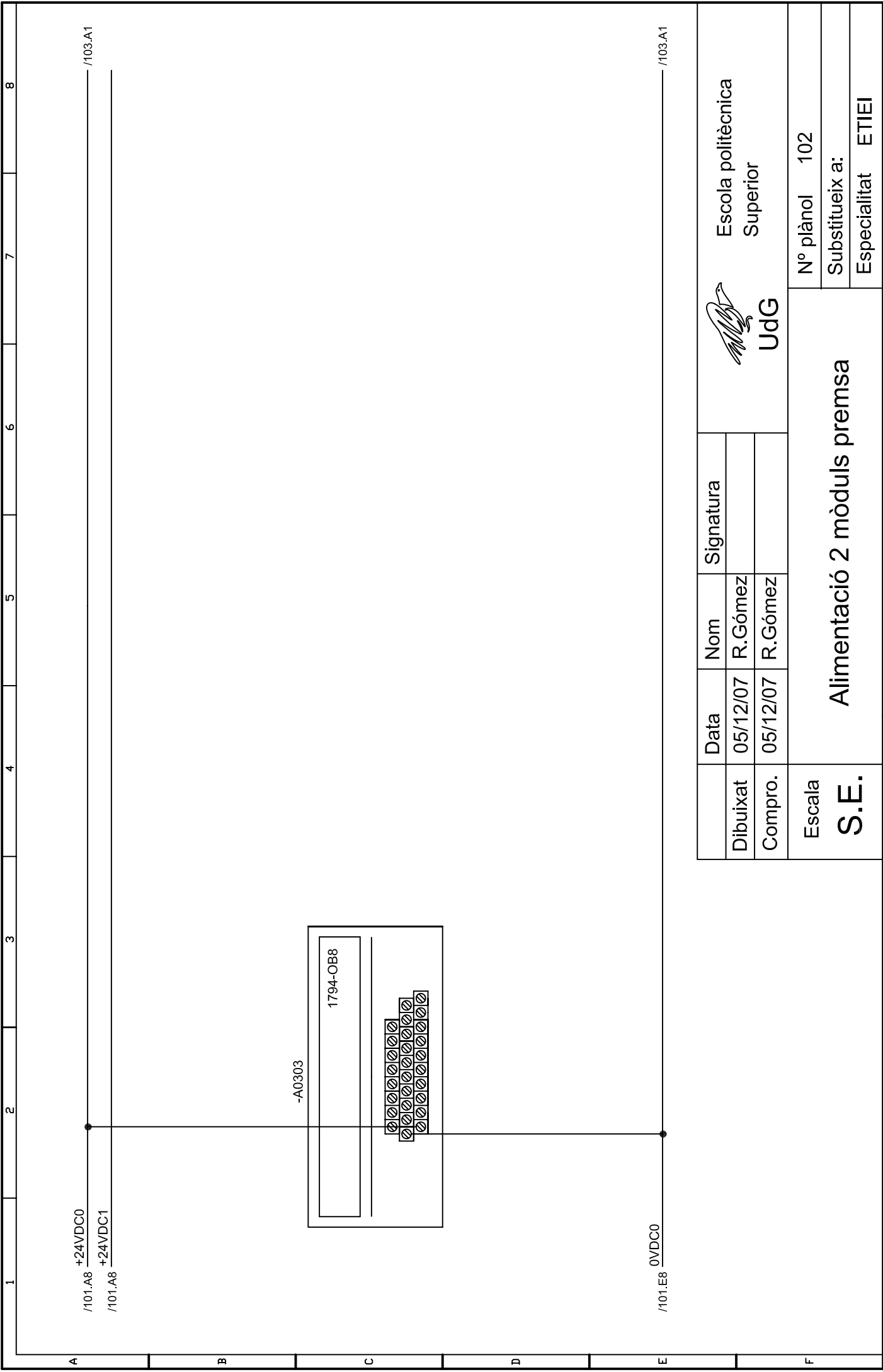
| | | |
|---|--|--------------------------------|
|  UdG | | Escola politècnica Superior |
| N° plànol 99 | | Substitueix a: |
| Especialitat ETIEI | | ETIEI |




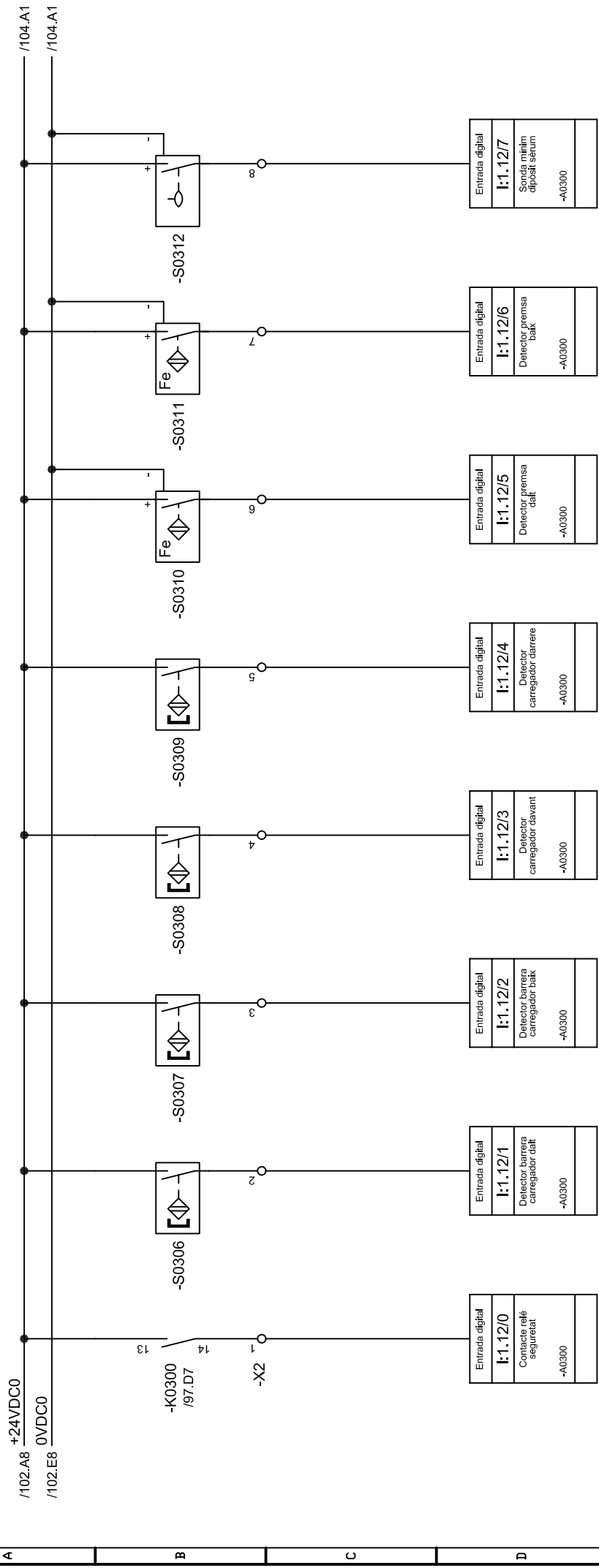
| Data | Nom | Signatura |
|-----------------------------|--------------------------|--------------------|
| Dibuixat | R.Gómez | |
| Compro. | R.Gómez | |
| Escala | Bomba CIP premses | |
| S.E. | | |
| | | |
| Escola politècnica Superior | | |
| Nº plànol | | 100 |
| Substitueix a: | | Especialitat ETIEI |



| | | | | | | | |
|----------|----------|-----------------------------|--|----------------|--|--|-----------------------------|
| Data | | Nom | | Signatura | |  UdG | Escola politècnica Superior |
| Dibuixat | 05/12/07 | R. Gómez | | | | | |
| Compro. | 05/12/07 | R. Gómez | | | | | |
| Escala | | Alimentació 1 mòduls premsa | | Nº plànol | | 101 | |
| S.E. | | | | Substitueix a: | | | |
| | | | | Especialitat | | ETIEI | |



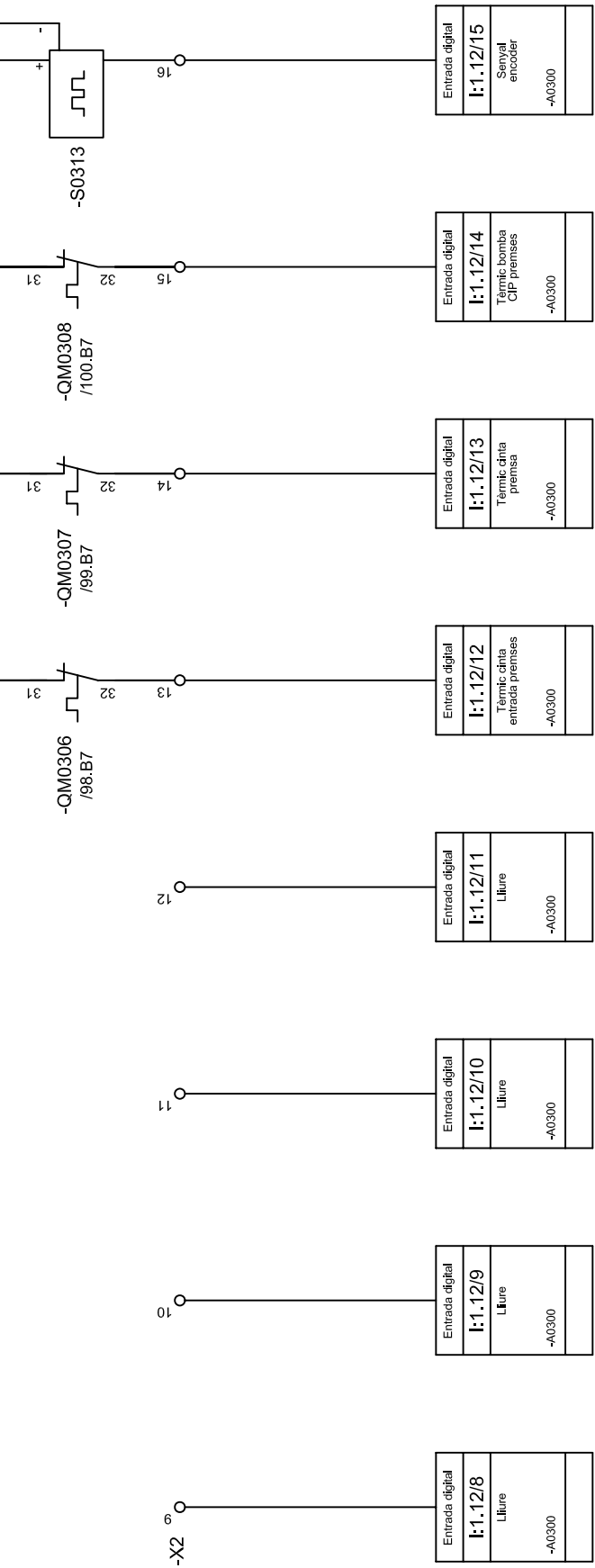
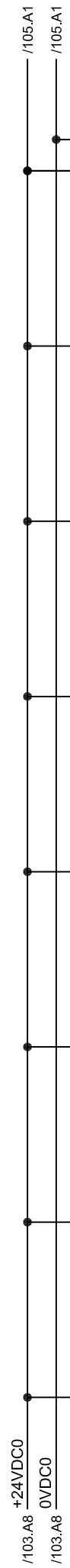
| | Data | Nom | Signatura | |
|-------------|-----------------------------|----------|-----------|--|
| Dibuixat | 05/12/07 | R. Gómez | |  UdG |
| Compro. | 05/12/07 | R. Gómez | | |
| Escala | Alimentació 2 mòduls premsa | | | Nº plànol 102 |
| S.E. | | | | Substitueix a: |
| | | | | Especialitat ETIEI |



| Data | | Signatura | |
|----------|-----------------------------------|-----------|--|
| Dibuixat | 05/12/07 | R.Gómez | |
| Compro. | 05/12/07 | R.Gómez | |
| Escala | Entrades digitals 1 - Mòdul A0300 | | |
| S.E. | | | |

Escola politècnica Superior

N° plànol 103
 Substitueix a: Especialitat ETIEI



| |
|-----------------|
| Entrada digital |
| I:1.12/15 |
| Senyal encoder |
| -A0300 |

| |
|-------------------------|
| Entrada digital |
| I:1.12/14 |
| Tànyc bamba CIP premses |
| -A0300 |

| |
|--------------------|
| Entrada digital |
| I:1.12/13 |
| Tànyc cinya premsa |
| -A0300 |

| |
|-----------------------------|
| Entrada digital |
| I:1.12/12 |
| Tànyc cinya entrada premses |
| -A0300 |

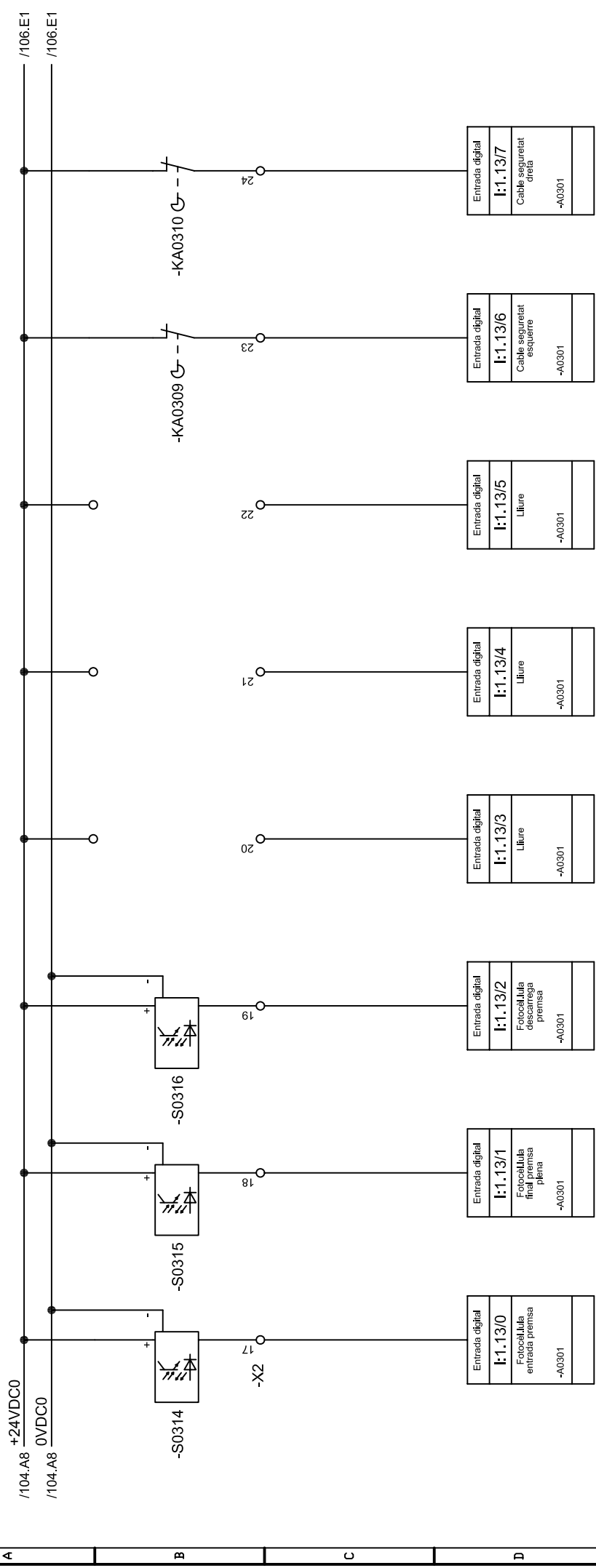
| |
|-----------------|
| Entrada digital |
| I:1.12/11 |
| Lliure |
| -A0300 |

| |
|-----------------|
| Entrada digital |
| I:1.12/10 |
| Lliure |
| -A0300 |

| |
|-----------------|
| Entrada digital |
| I:1.12/9 |
| Lliure |
| -A0300 |

| |
|-----------------|
| Entrada digital |
| I:1.12/8 |
| Lliure |
| -A0300 |

| | | | | | |
|-------------------|--|-----------|--|-----------------------------------|--|
| | | | | Escola politècnica Superior | |
| | | UdG | | N° plànol 104 | |
| | | Signatura | | Substitueix a: | |
| Dibuixat 05/12/07 | | R.Gómez | | Entrades digitals 2 - Mòdul A0300 | |
| Compro. 05/12/07 | | R.Gómez | | | |
| Escala S.E. | | | | Especialitat ETIEI | |



| |
|-----------------------|
| Entrada digital |
| I:1.13/7 |
| Cable seguratat aerea |
| -A0301 |

| |
|--------------------------|
| Entrada digital |
| I:1.13/6 |
| Cable seguratat esquerra |
| -A0301 |

| |
|-----------------|
| Entrada digital |
| I:1.13/5 |
| Lliure |
| -A0301 |

| |
|-----------------|
| Entrada digital |
| I:1.13/4 |
| Lliure |
| -A0301 |

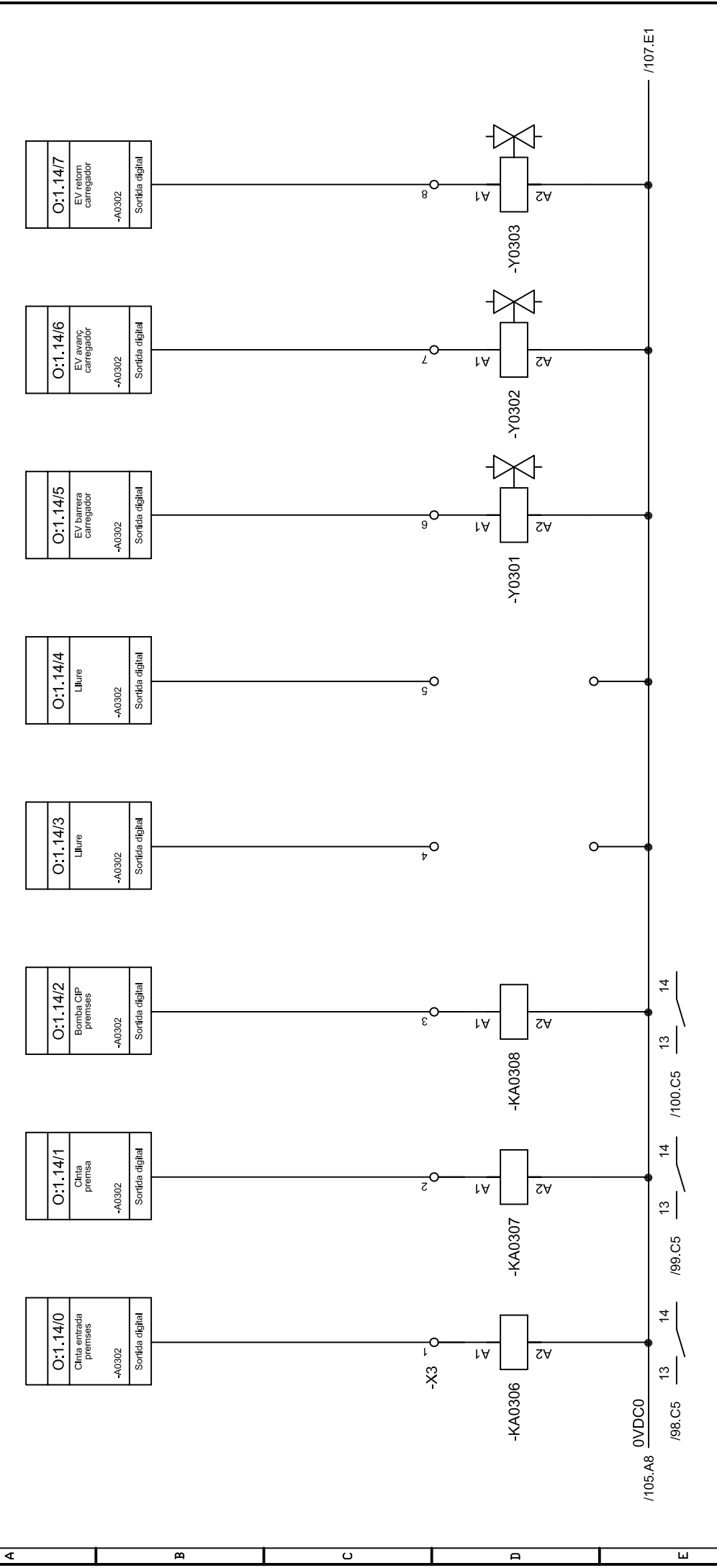
| |
|-----------------|
| Entrada digital |
| I:1.13/3 |
| Lliure |
| -A0301 |


| |
|-------------------------------|
| Entrada digital |
| I:1.13/2 |
| Fotocellula descarraga premsa |
| -A0301 |

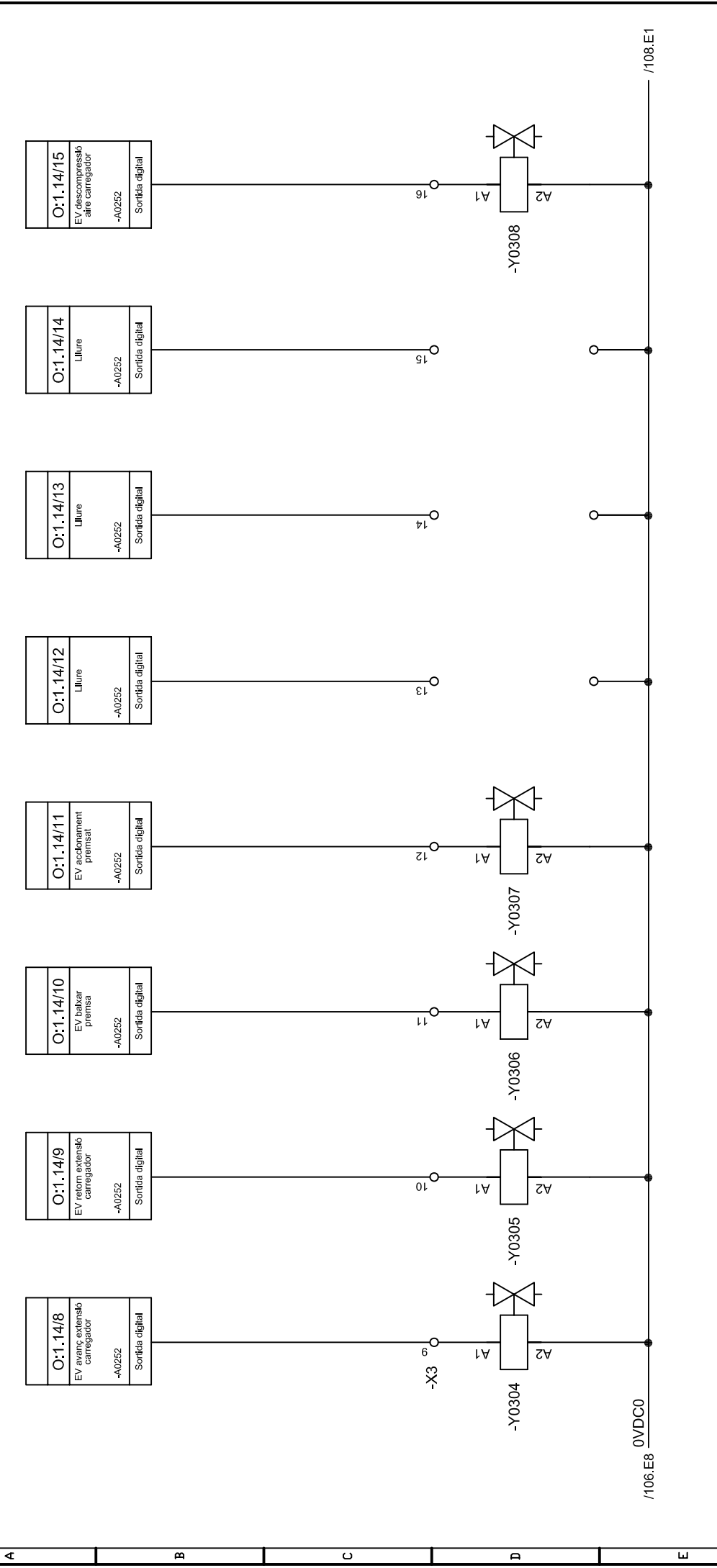
| |
|--------------------------------|
| Entrada digital |
| I:1.13/1 |
| Fotocellula final premsa plena |
| -A0301 |

| |
|----------------------------|
| Entrada digital |
| I:1.13/0 |
| Fotocellula entrada premsa |
| -A0301 |

| | | | | | |
|-----------------------|-----------------------------------|----------|---------|-----------|-----------------------------|
| Escala S.E. | Dibuixat | 05/12/07 | R.Gómez | Signatura | Escola politècnica Superior |
| | Compro. | 05/12/07 | R.Gómez | | |
| Nº plànol 105 | Entrades digitals 3 - Mòdul A0301 | | | | UdG |
| | | | | | |



| | | | | | |
|-------------|--|---|-----|--------------------------------|--------------------|
| | |  UdG | | Escola politècnica Superior | |
| | | Data | Nom | Signatura | |
| Dibuixat | 05/12/07 | R.Gómez | | | |
| Compro. | 05/12/07 | R.Gómez | | | |
| Escala | | | | | Nº plànol 106 |
| S.E. | Sortides digitals 1 - Mòdul A0302 | | | | Substitueix a: |
| | | | | | Especialitat ETIEI |



| Data | | Signatura | |
|----------|-----------------------------------|-----------|--|
| Dibuixat | 05/12/07 | R.Gómez | |
| Compro. | 05/12/07 | R.Gómez | |
| Escala | Sortides digitals 2 - Mòdul A0302 | | |
| S.E. | Nº plànol 107 | | |
| | Substitueix a: | | |
| | Especialitat ETIEI | | |

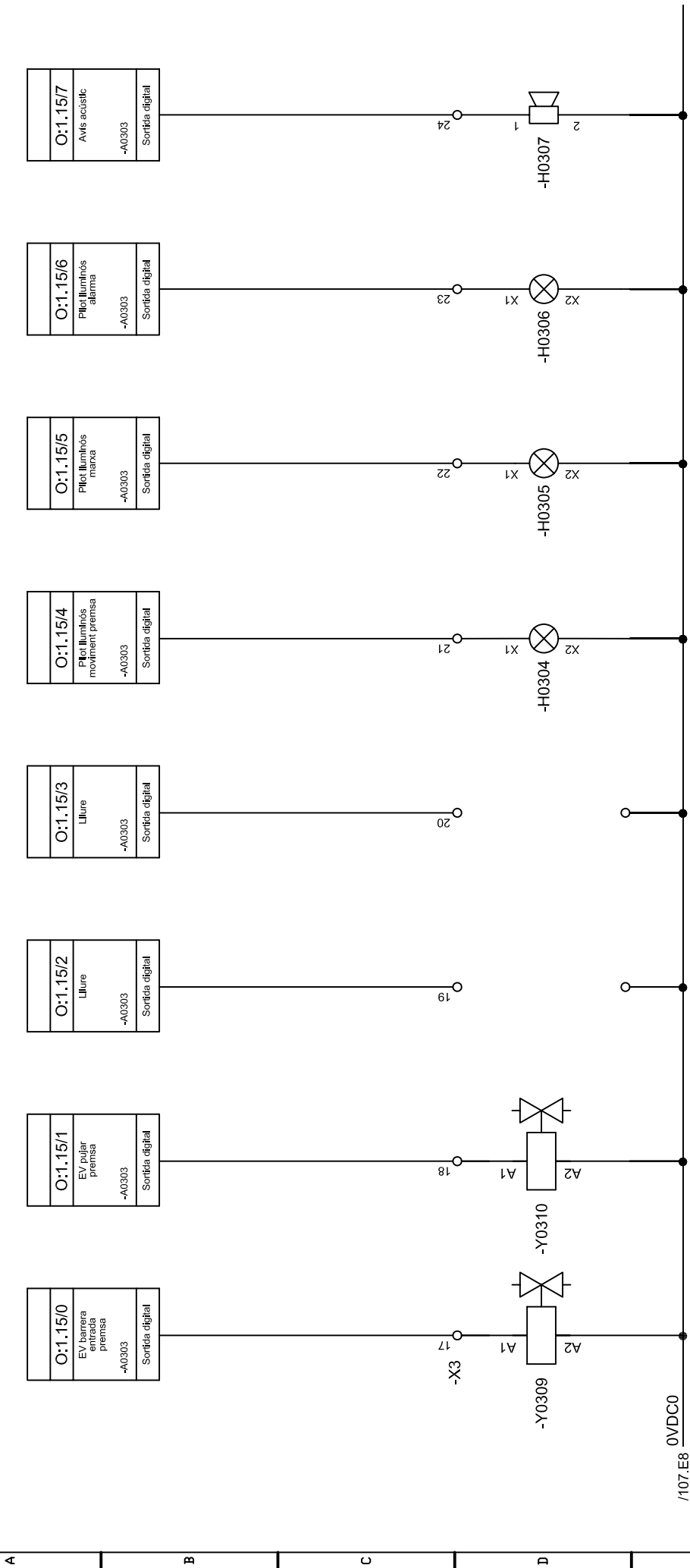


Escola politècnica Superior

Nº plànol 107

Substitueix a:

Especialitat ETIEI

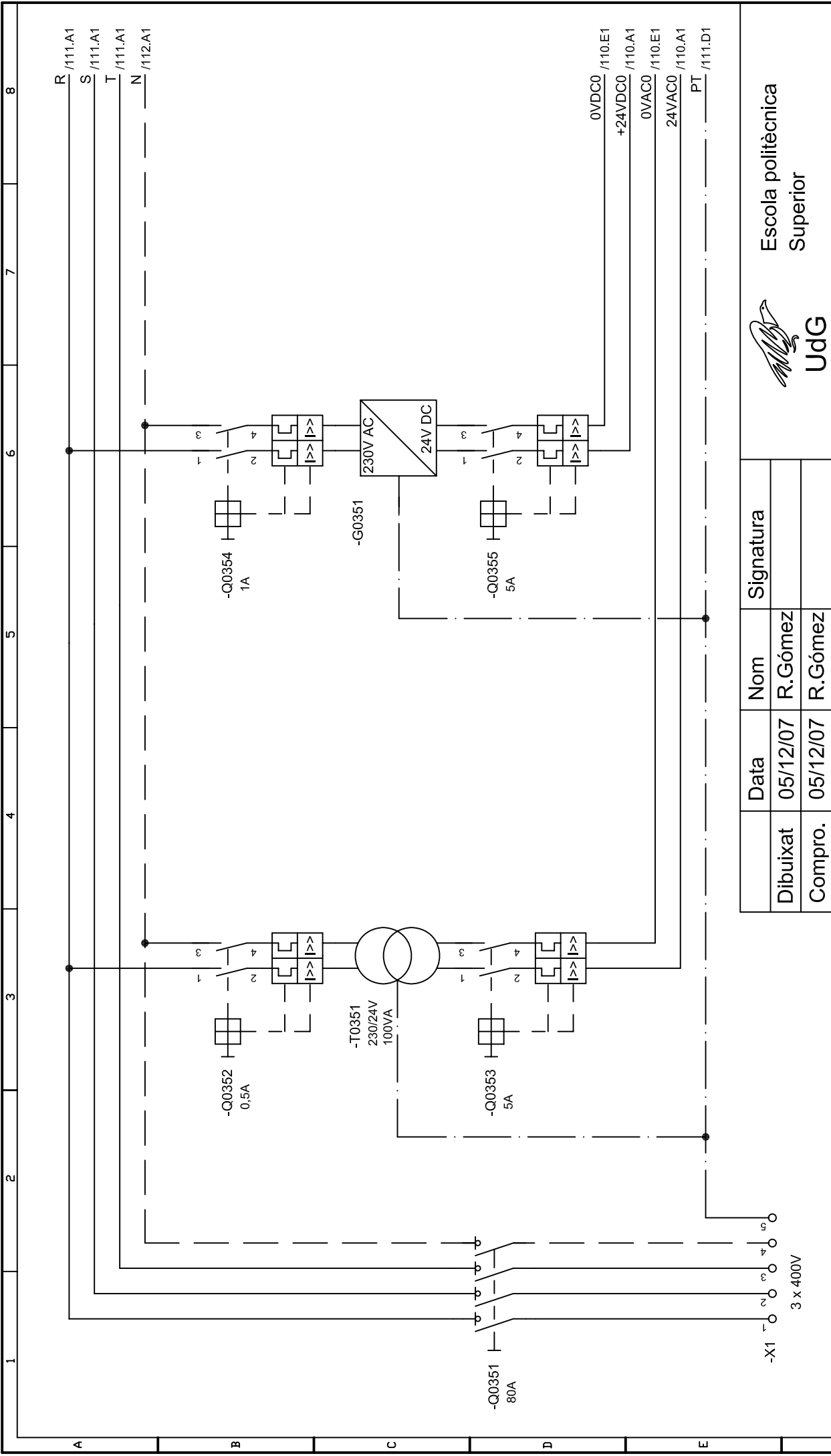


| | | | |
|----------|-----------------------------------|--------------------|----------|
| Data | | Signatura | |
| Dibuixat | 05/12/07 | Nom | R. Gómez |
| Compro. | 05/12/07 | Nom | R. Gómez |
| Escala | Sortides digitals 3 - Mòdul A0303 | | |
| S.E. | Nº plànol 108 | | |
| | | Substitueix a: | |
| | | Especialitat ETIEI | |



Escola politècnica Superior

UdG



Escola politècnica Superior

UdG

Nº plànoi 109

Substitueix a:

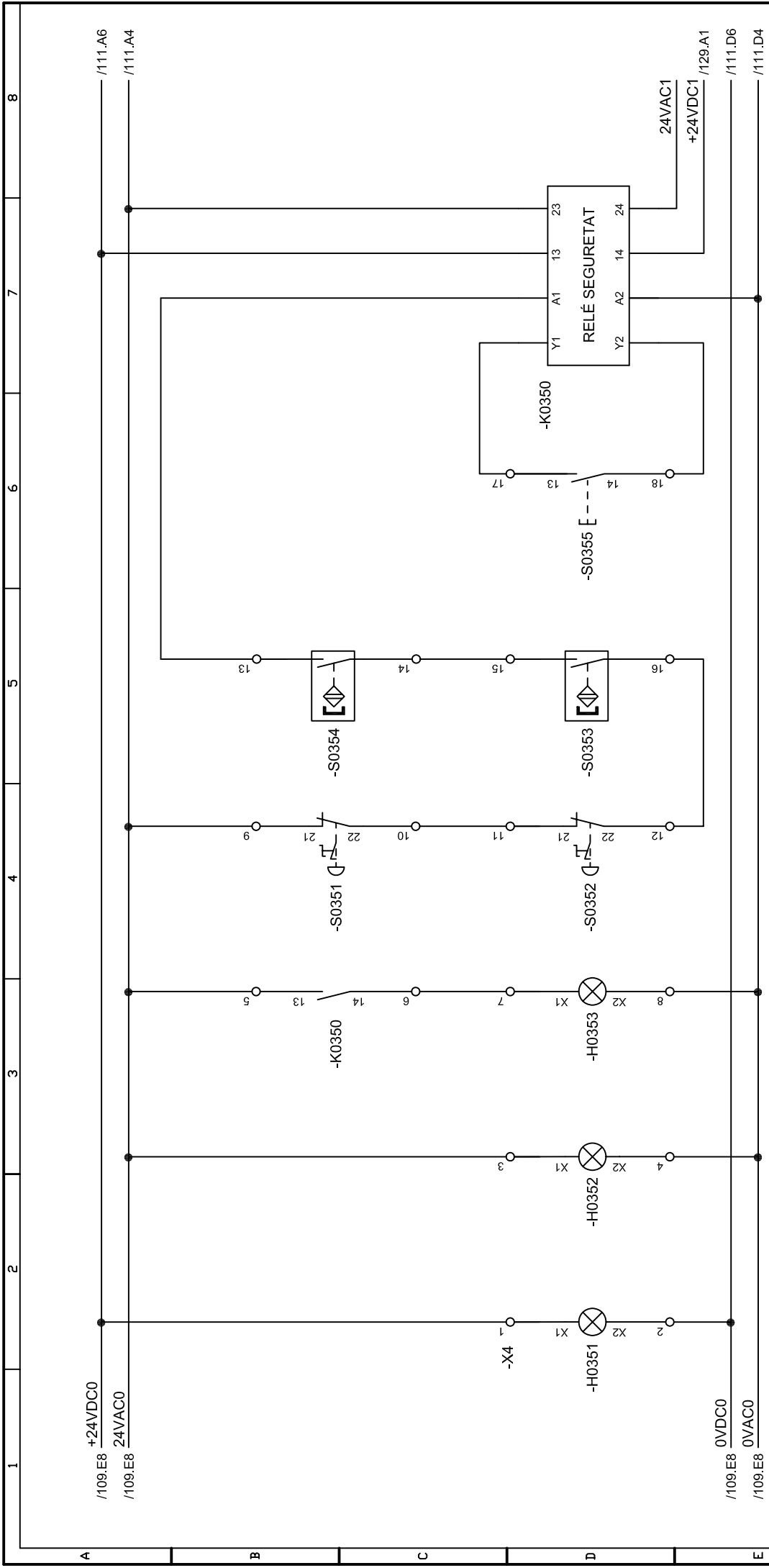
Especialitat ETIEI

Alimentacions z. desmoltllejat

| | Data | Nom | Signatura |
|----------|----------|---------|-----------|
| Dibuixat | 05/12/07 | R.Gómez | |
| Compro. | 05/12/07 | R.Gómez | |

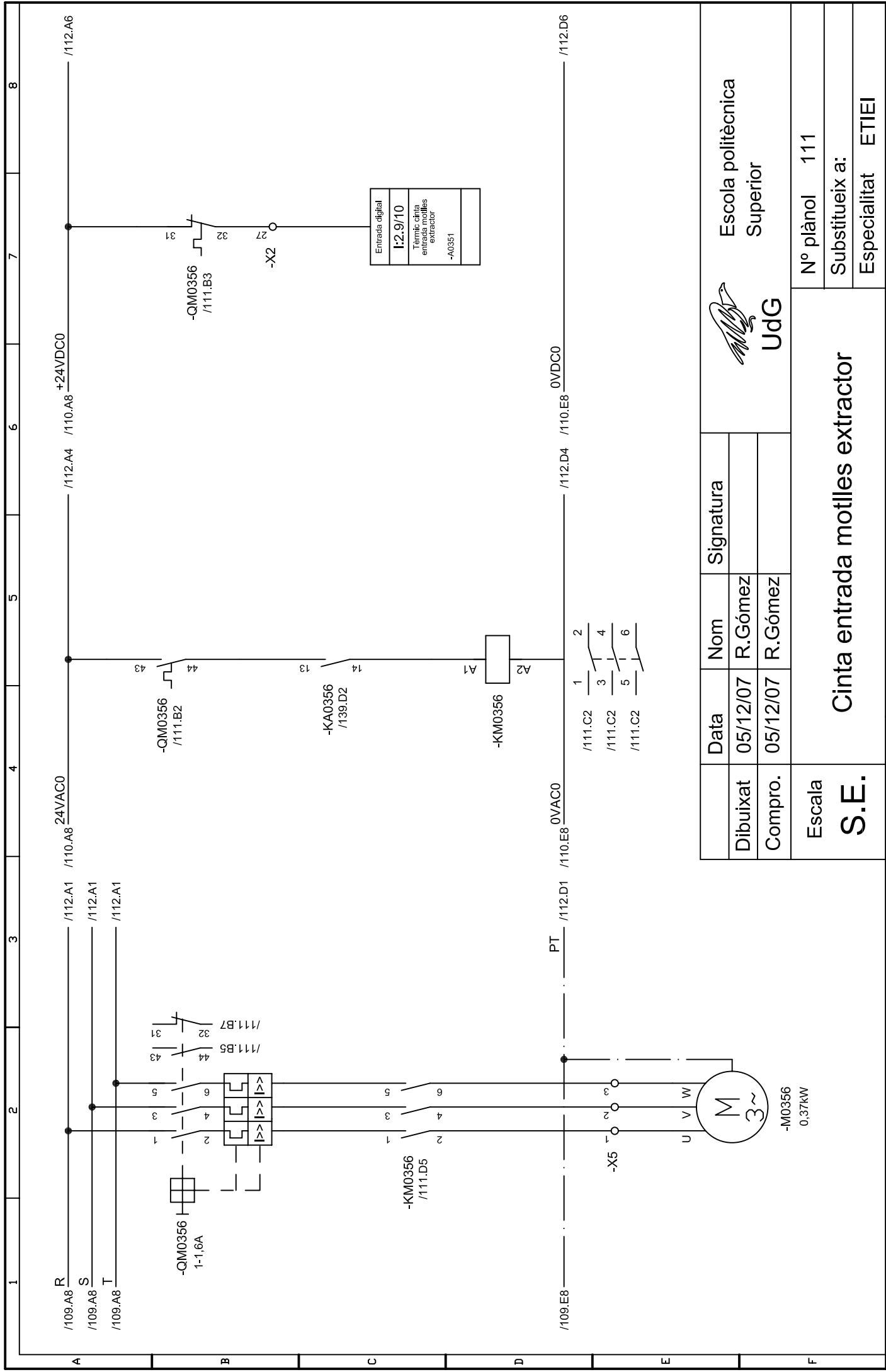
Escala

S.E.



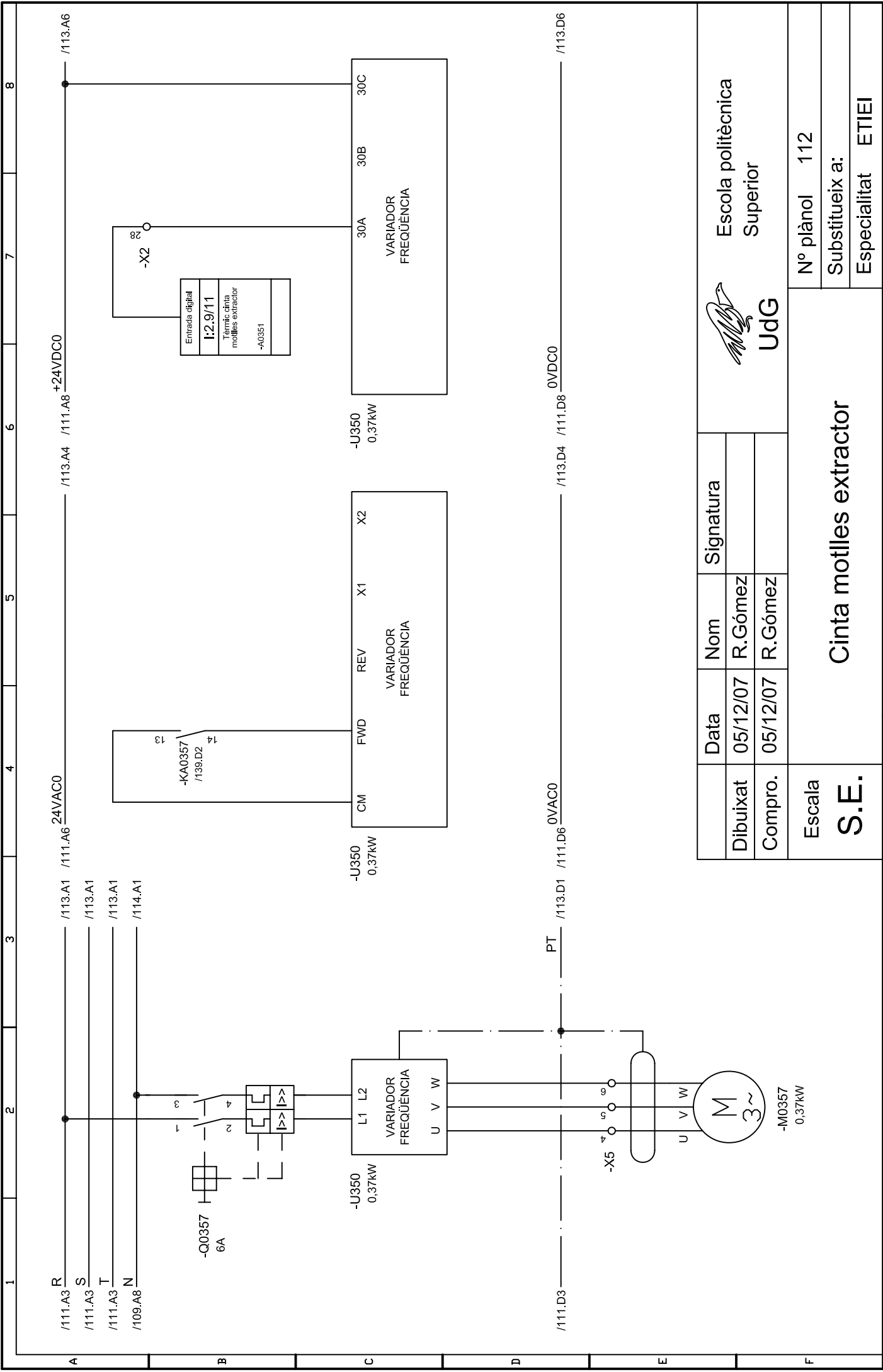
| Data | | Signatura | |
|---|----------|-----------|---------|
| Dibuixat | 05/12/07 | Nom | R.Gómez |
| Compro. | 05/12/07 | Nom | R.Gómez |
| Escala | S.E. | | |
| Maniobra seguretat z. desmoltlejat | | | |

| | | | |
|---|--|--------------------------------|--|
|  UdG | | Escola politècnica Superior | |
| Nº plànol | | 110 | |
| Substitueix a: | | Especialitat ETIEI | |



| Data | Nom | Signatura |
|----------|---------------------------------|-----------|
| Dibuixat | R.Gómez | |
| Compro. | R.Gómez | |
| Escala | Cinta entrada motlles extractor | |
| S.E. | Cinta entrada motlles extractor | |

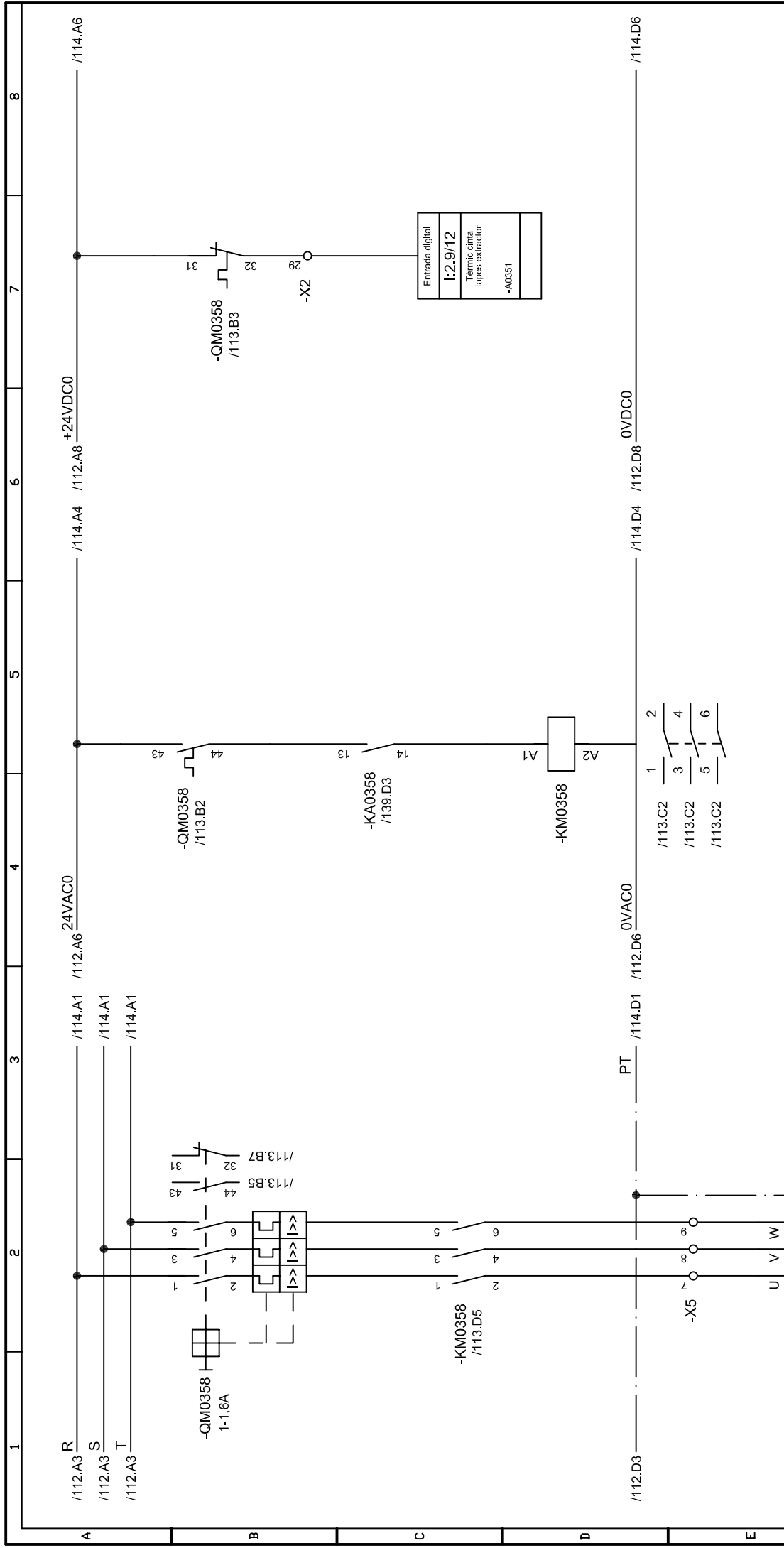
| | | |
|----------------|-------|-----------------------------|
| UdG | | Escola politècnica Superior |
| Nº plànol | 111 | |
| Substitueix a: | | |
| Especialitat | ETIEI | |



| | | | | | |
|----------|----------|-------------------------|-----------------------------|--------------------|--|
| Escala | | Nº plànol | | 112 | |
| Dibuixat | 05/12/07 | R. Gómez | Escola politècnica Superior | | |
| Compro. | 05/12/07 | R. Gómez | UdG | | |
| S.E. | | Cinta motlles extractor | | | |
| | | Substitueix a: | | Especialitat ETIEI | |



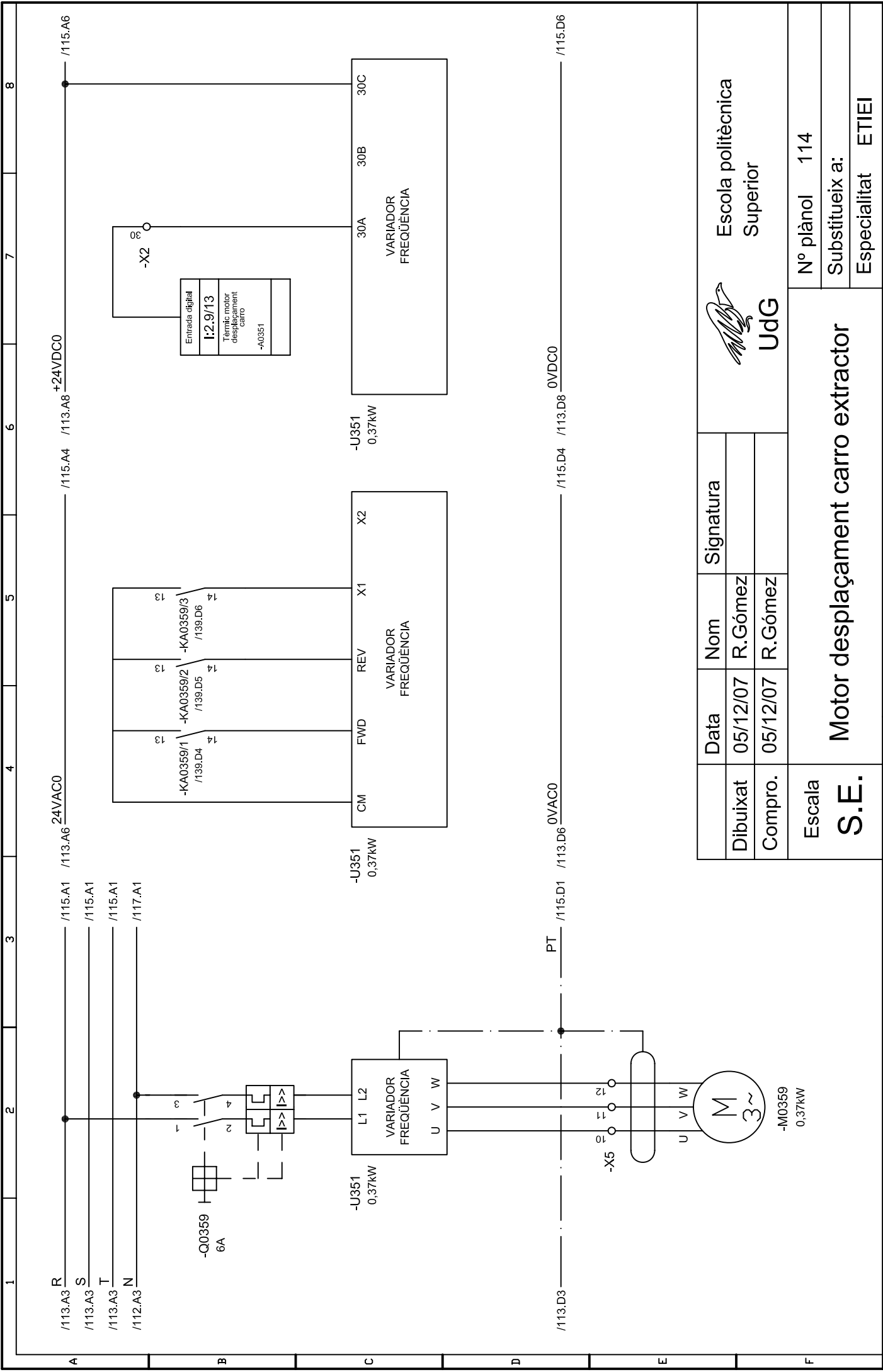
UdG



| |
|------------------------------|
| Entrada digital |
| I:2.9/12 |
| Tèrmic cinta tapes extractor |
| -A0351 |

| Data | Nom | Signatura |
|----------|-----------------------|-----------|
| Dibuixat | R.Gómez | |
| Compro. | R.Gómez | |
| Escala | Cinta tapes extractor | |
| S.E. | | |

| | | |
|----------------|--|-----------------------------|
| | | Escola politècnica Superior |
| | | Nº plànol 113 |
| Substitueix a: | | Especialitat ETIEI |



Escola politècnica Superior

UdG

Nº plànol 114

Substitueix a:

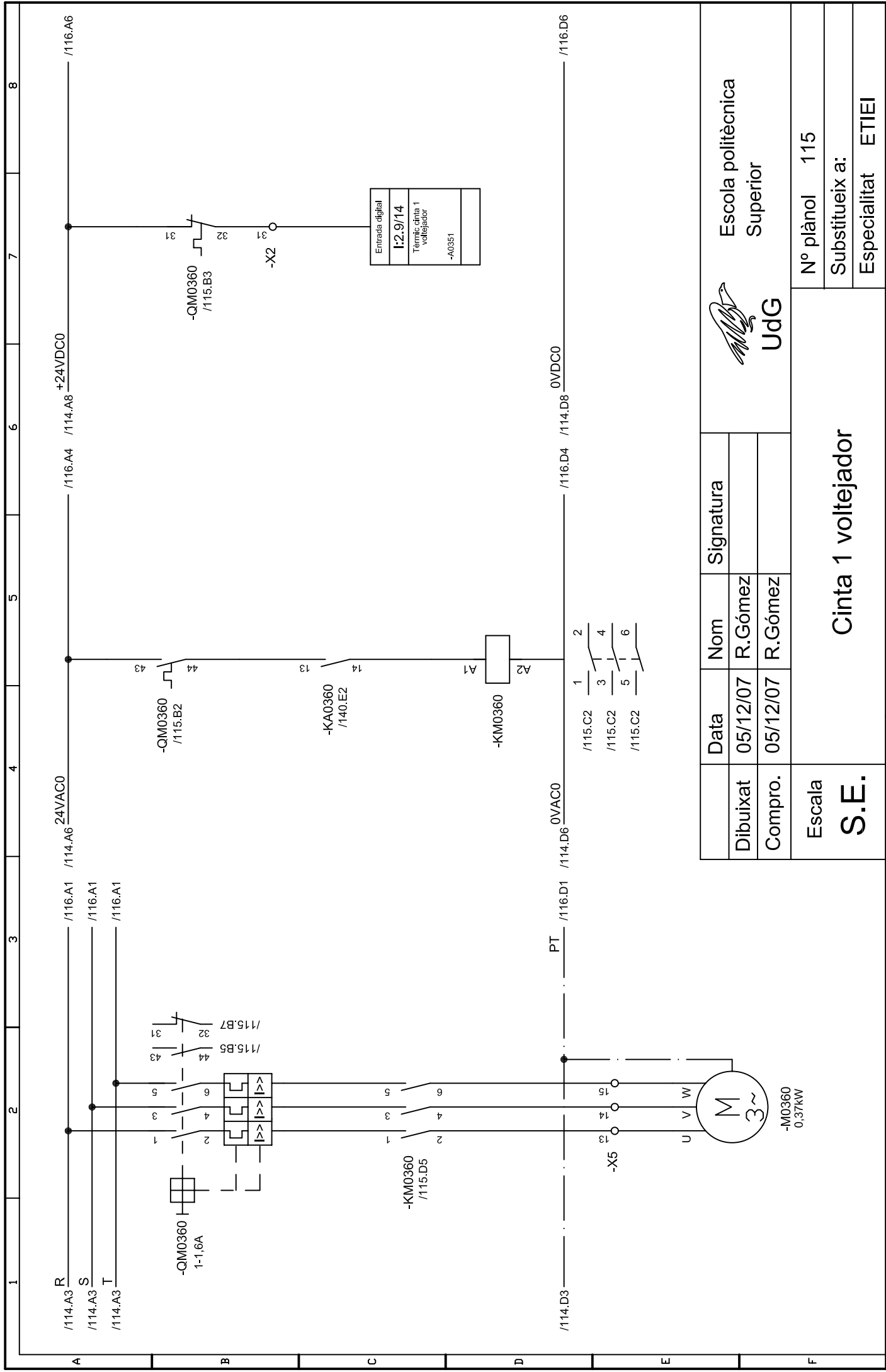
Especialitat ETIEI

Motor desplaçament carro extractor

| Data | Nom | Signatura |
|-------------------|---------|-----------|
| Dibuixat 05/12/07 | R.Gómez | |
| Compro. 05/12/07 | R.Gómez | |

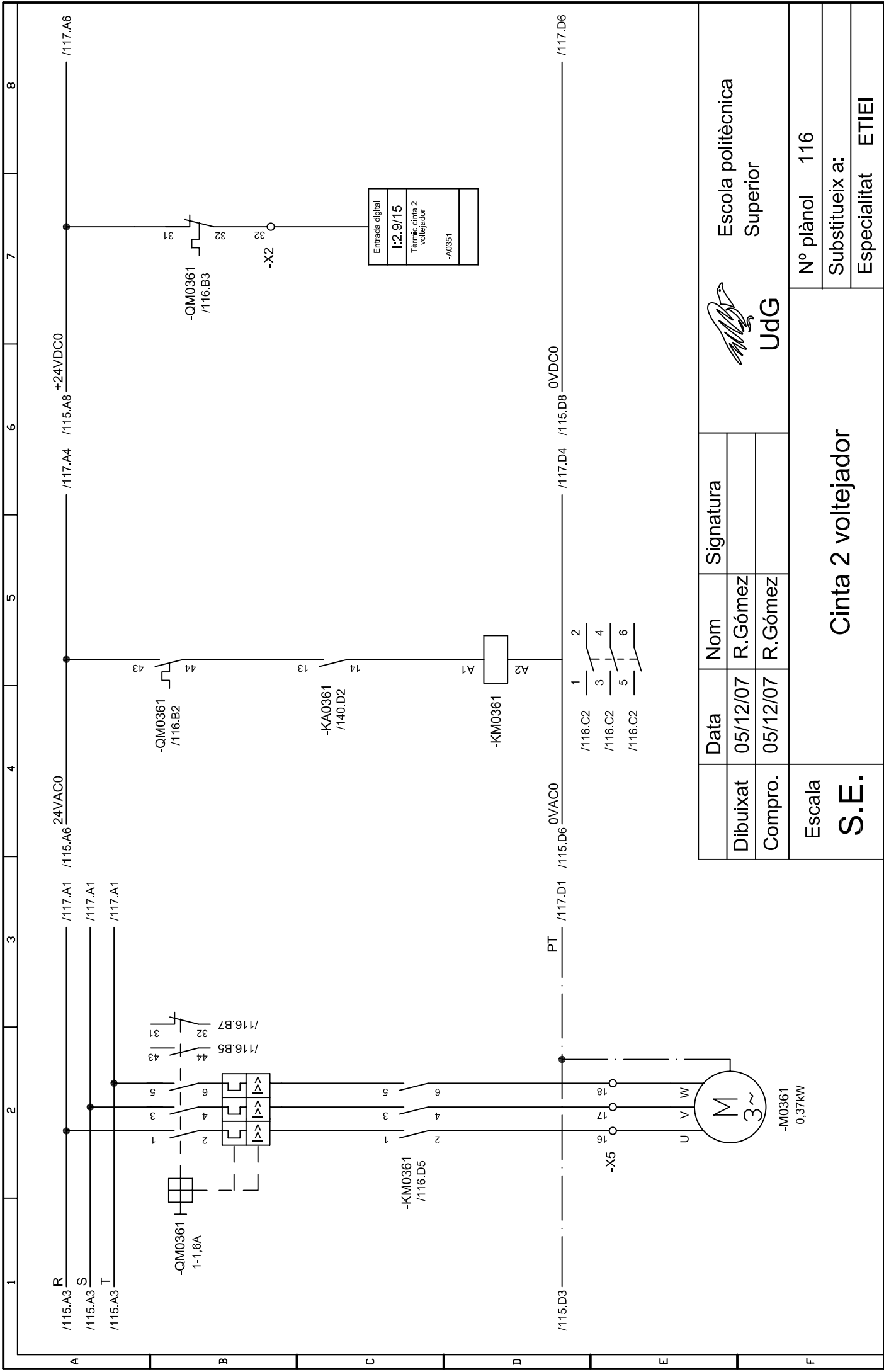
Escala

S.E.



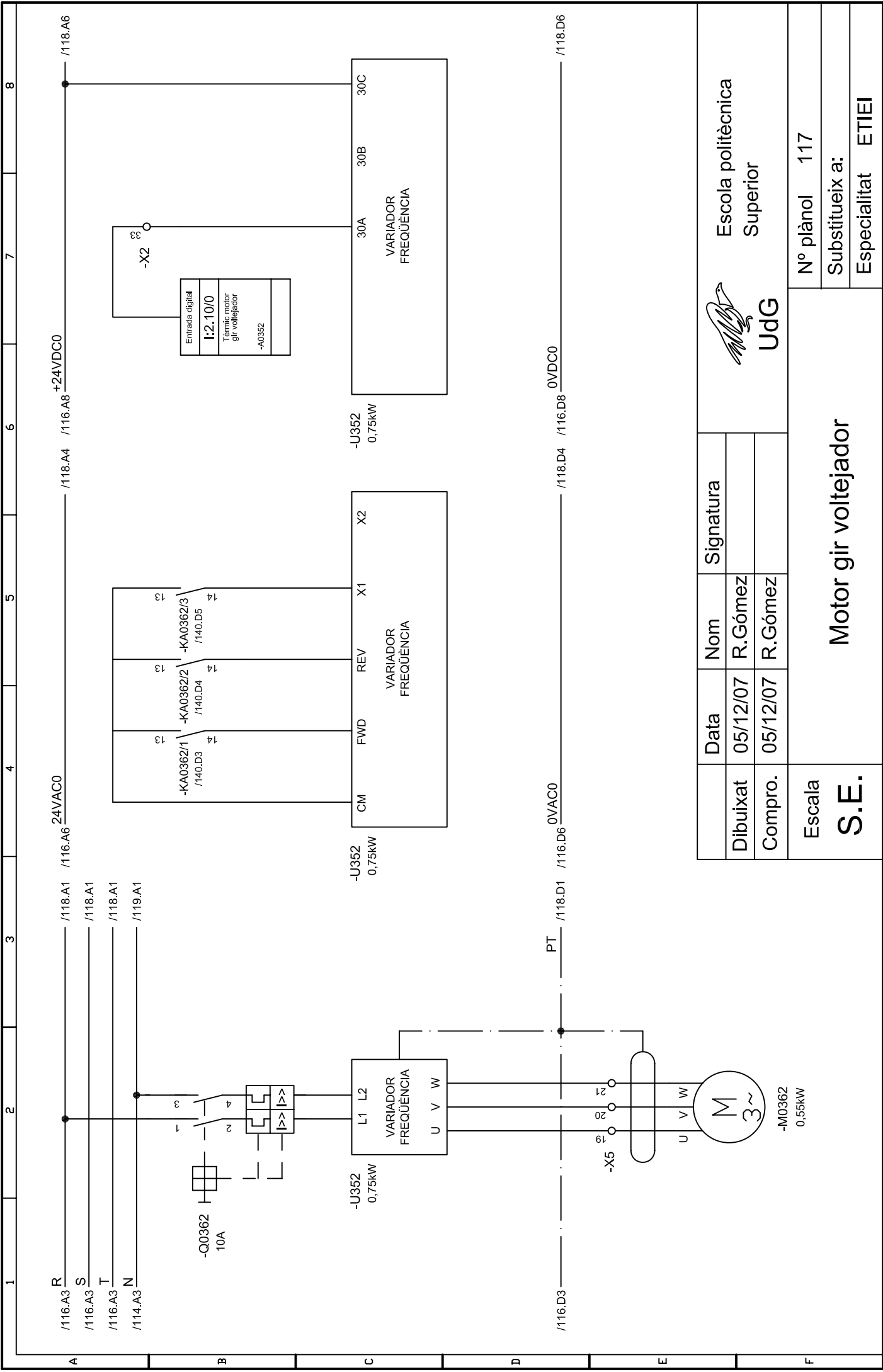
| |
|-----------------|
| Entrada digital |
| I:2.9/14 |
| Tèrmit cinya 1 |
| voitejador |
| -A0351 |

| Data | Nom | Signatura |
|-----------------------------|---------------------------|--------------------|
| Dibuixat | R.Gómez | |
| Compro. | R.Gómez | |
| Escala | Cinta 1 voltejador | |
| S.E. | | |
| | | |
| Escola politècnica Superior | | |
| Nº plànol | | 115 |
| Substitueix a: | | Especialitat ETIEI |

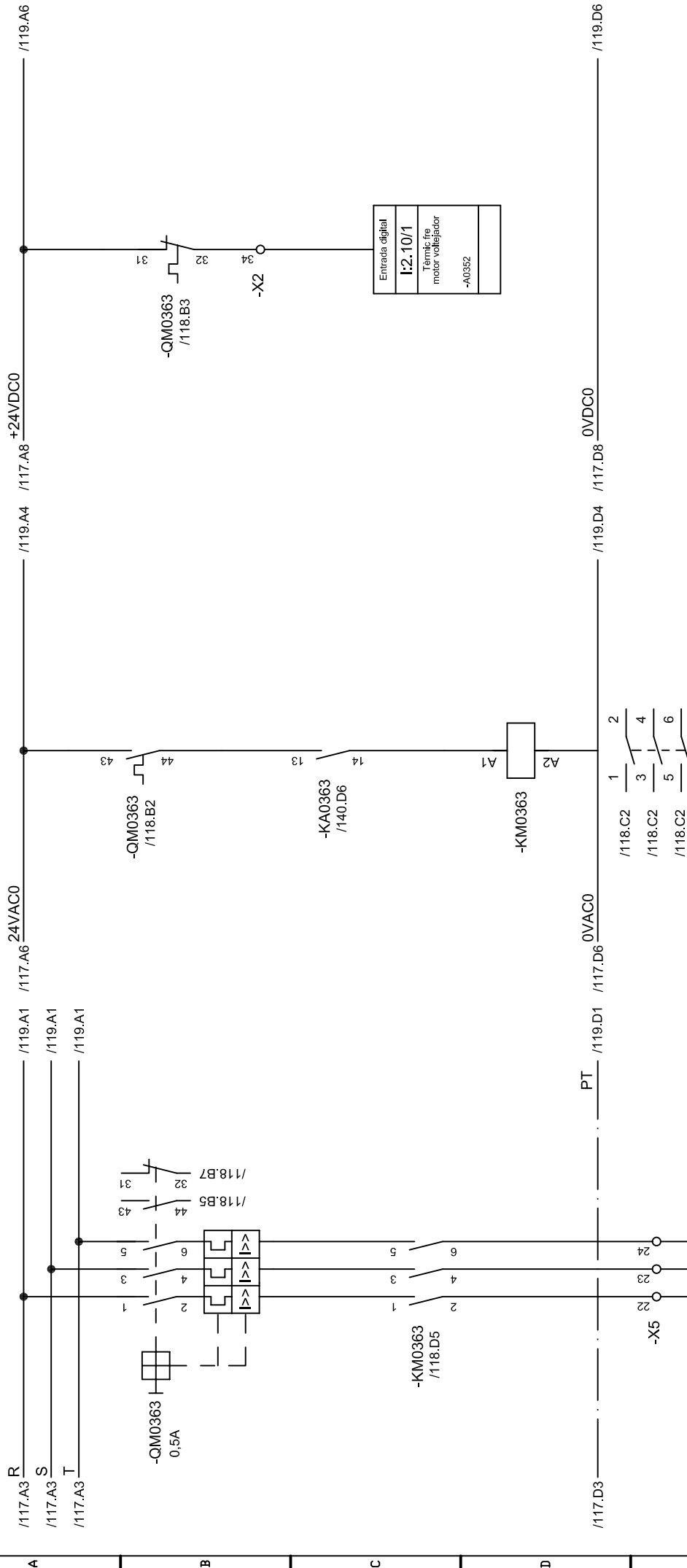


| |
|-----------------|
| Entrada digital |
| I:2.9/15 |
| Tèrmit cinya 2 |
| voitejador |
| -A0361 |

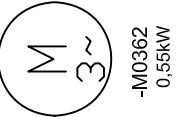
| | | | | |
|----------|----------|--------------------|-----------|-----------------------------|
| Dibuixat | Data | Nom | Signatura | Escola politècnica Superior |
| | 05/12/07 | R.Gómez | | |
| Compro. | 05/12/07 | R.Gómez | | UdG |
| Escala | S.E. | Cinta 2 voltejador | | |
| | | | | Substitueix a: |
| | | | | Especialitat ETIEI |



| Data | | Nom | | Signatura | |
|----------|----------|----------------------|--|-----------------------------|--|
| Dibuixat | 05/12/07 | R. Gómez | | | |
| Compro. | 05/12/07 | R. Gómez | | | |
| Escala | | Motor gir voltejador | | | |
| S.E. | | | | | |
| | | UdG | | Escola politècnica Superior | |
| | | Nº plànol 117 | | Substitueix a: | |
| | | Especialitat ETIEI | | | |



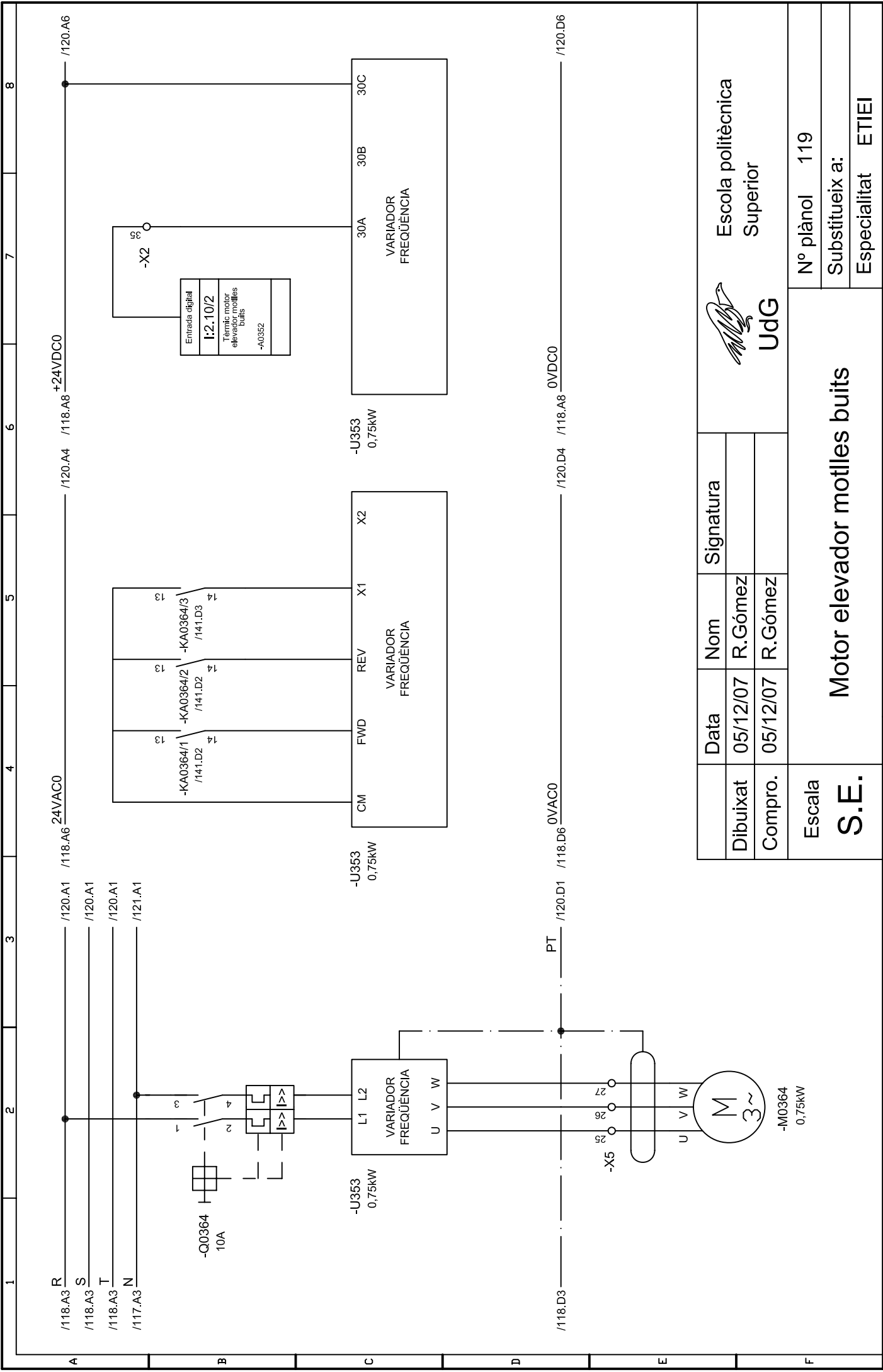
| |
|-----------------------------|
| Entrada digital |
| I:2.10/1 |
| Tèrmic fre motor voltejador |
| -A0362 |



| Data | | Nom | | Signatura | |
|----------|----------|--------------------------|--|--------------------|--|
| Dibuixat | 05/12/07 | R.Gómez | | | |
| Compro. | 05/12/07 | R.Gómez | | | |
| Escala | | Fre motor gir voltejador | | | |
| S.E. | | | | | |
| | | | | | |
| | | Nº plànol | | 118 | |
| | | Substitueix a: | | Especialitat ETIEI | |

Escola politècnica Superior

UdG



Escola politècnica Superior

UdG

| Data | Nom | Signatura |
|-------------------|---------|-----------|
| Dibuixat 05/12/07 | R.Gómez | |
| Compro. 05/12/07 | R.Gómez | |

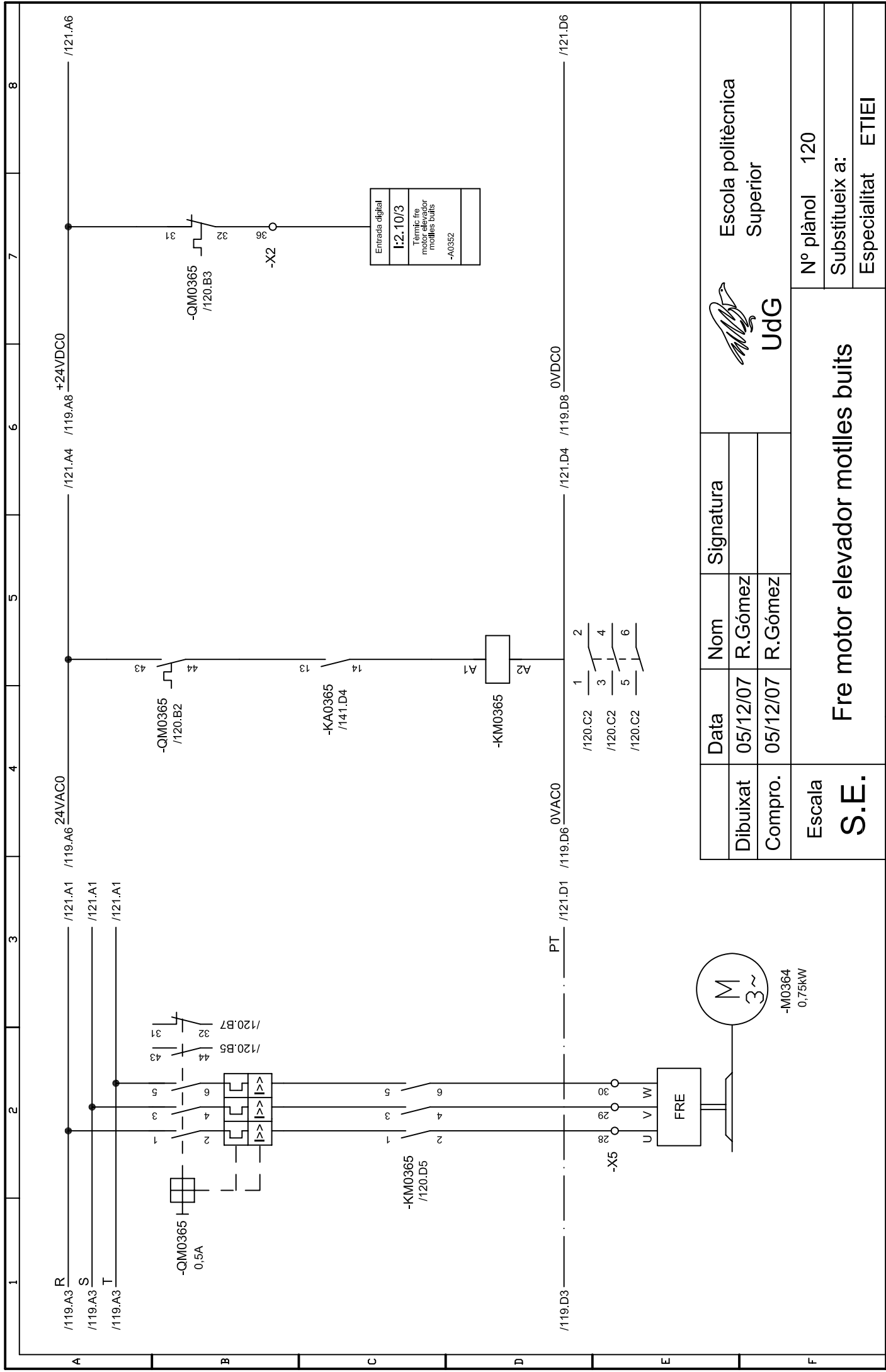
Escala
S.E.

Motor elevador motlles buits

Nº plànol 119

Substitueix a:

Especialitat ETIEI



| |
|--|
| Entrada digital |
| I:2.10/3 |
| Tèrmic, fre motor/elevador motlles buits |
| -A03E2 |



| Data | Nom | Signatura |
|----------|---------|-----------|
| Dibuixat | R.Gómez | |
| Compro. | R.Gómez | |

| | | |
|----------------------------------|----------------|-------|
| Escola politècnica Superior | Nº plànol | 120 |
| UdG | Substitueix a: | ETIEI |
| Fre motor elevador motlles buits | | |

1 2 3 4 5 6 7 8

A /119.A3 /121.A1 /119.A6 24VAC0 /121.A4 /119.A8 +24VDC0 /121.A6

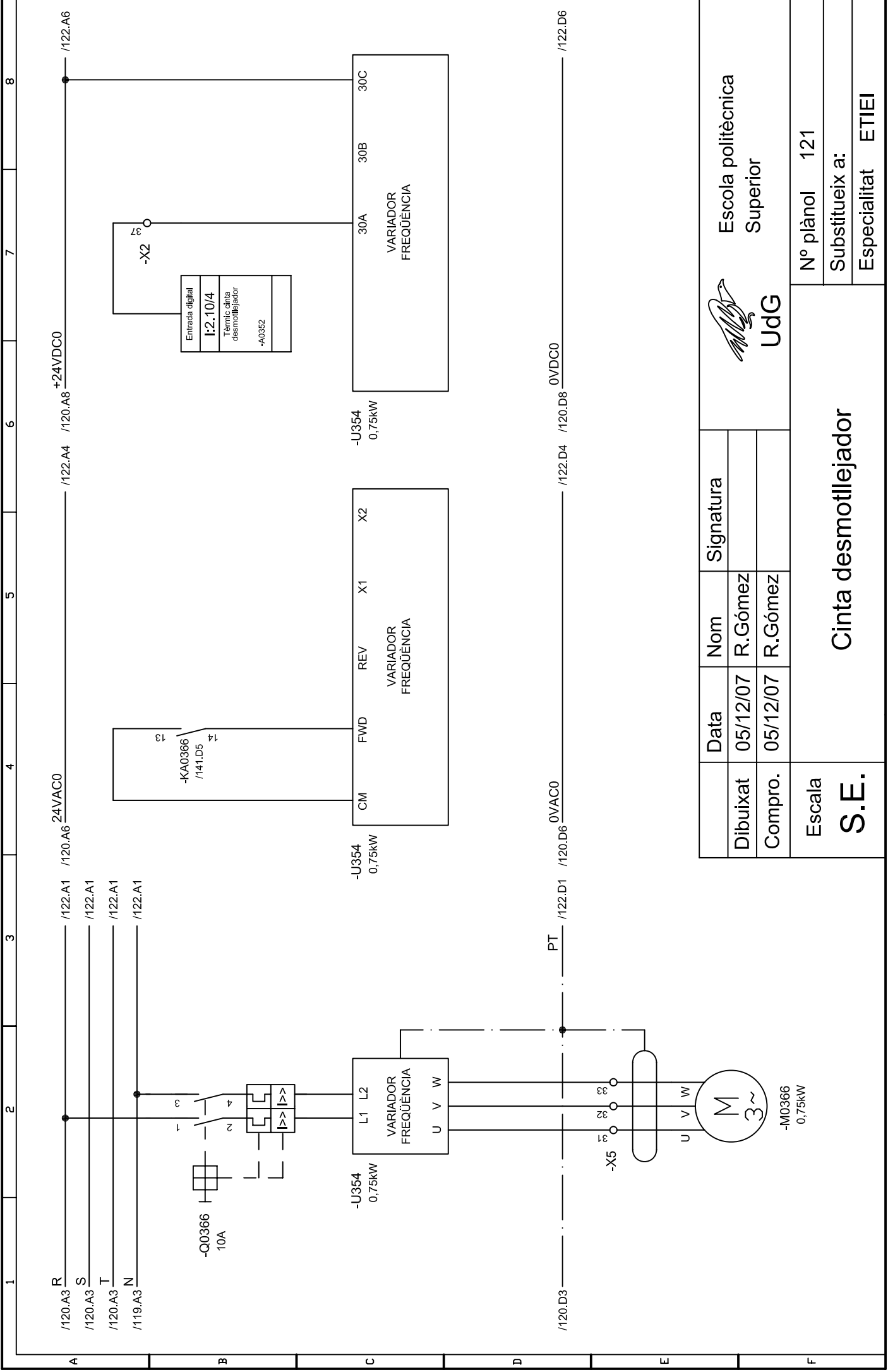
B /119.A3 /121.A1 /121.A1


C /119.A3 /121.A1 /121.A1

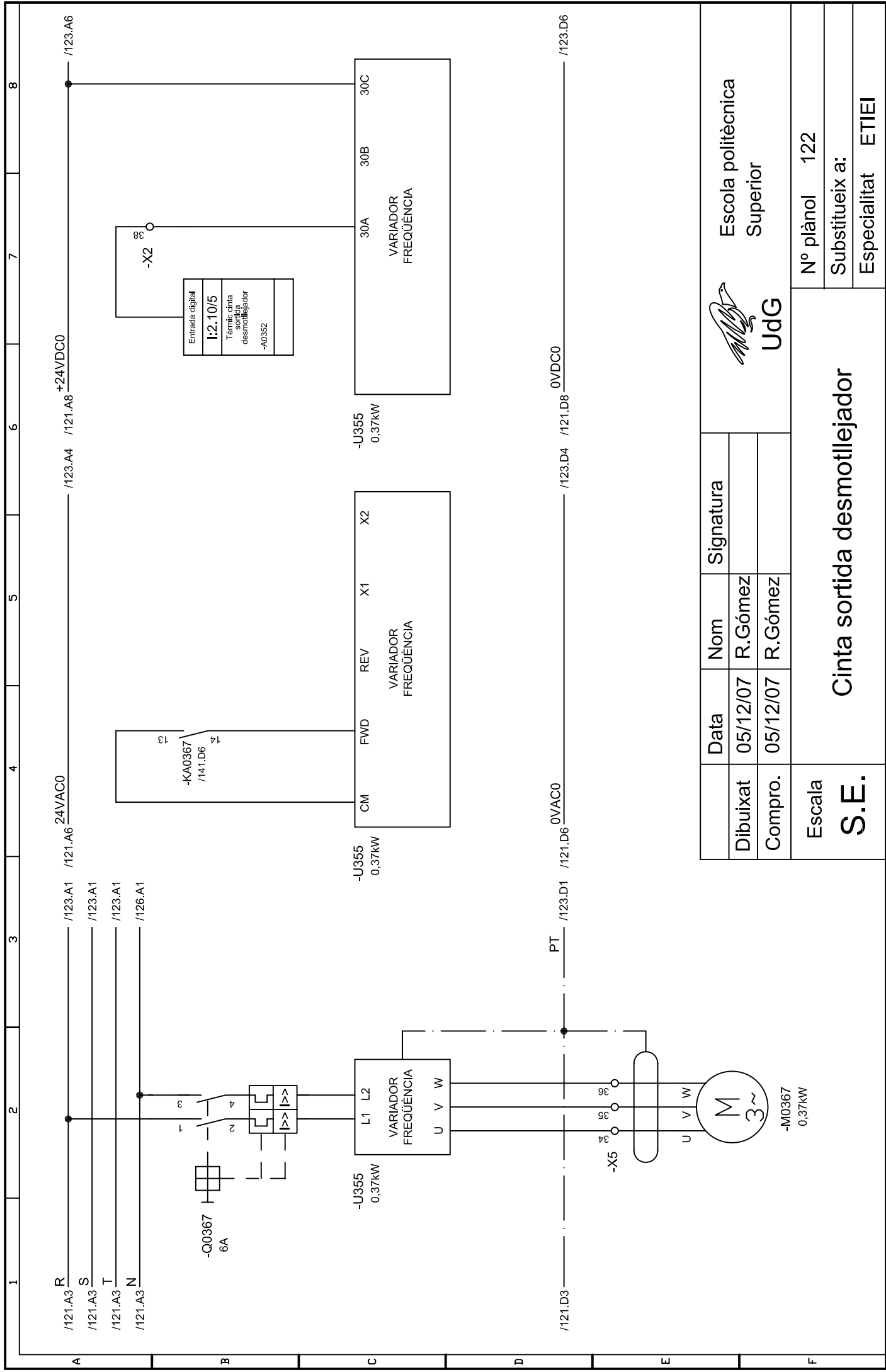
D /119.D3 /121.D1 /119.D6 0VAC0 /121.D4 /119.D8 0VDC0 /121.D6

E /119.A3 /121.A1 /121.A1

F /119.A3 /121.A1 /121.A1



| Escala | | Cinta desmoltlejador | | |  UdG | | Escola politècnica Superior | |
|----------|----------|----------------------|----------|-----------|--|----------------|-----------------------------|-------|
| Dibuixat | 05/12/07 | Nom | R. Gómez | Signatura | | Nº plànoi | 121 | |
| Compro. | 05/12/07 | | R. Gómez | | | Substitueix a: | | |
| | | | | | | | Especialitat | ETIEI |

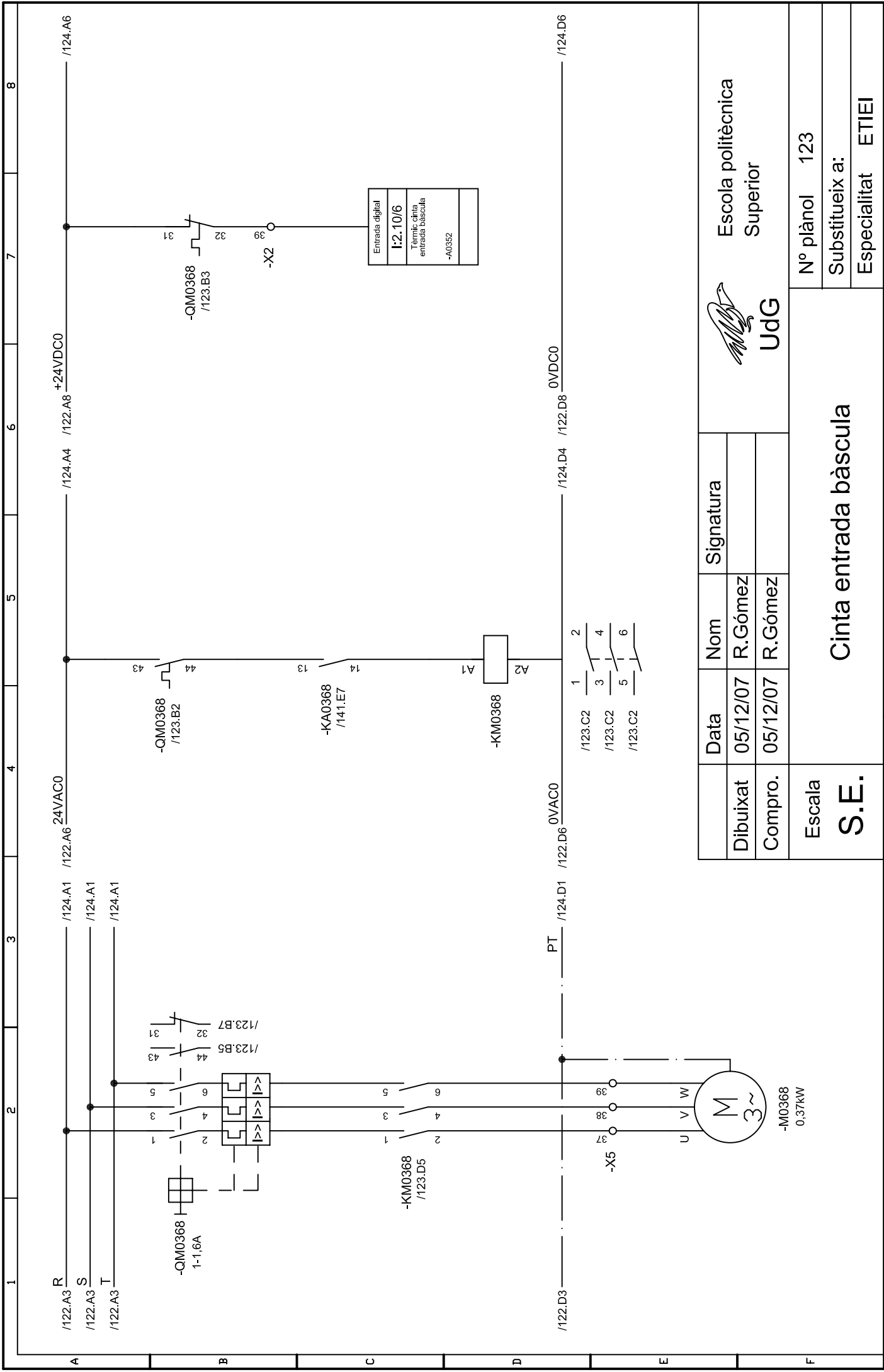


| Data | | Nom | | Signatura | |
|----------|----------|--------------------|--|-----------|--|
| Dibuixat | 05/12/07 | R. Gómez | | | |
| Compro. | 05/12/07 | R. Gómez | | | |
| Escala | | Nº plànoi 122 | | | |
| S.E. | | Substitueix a: | | | |
| | | Especialitat ETIEI | | | |



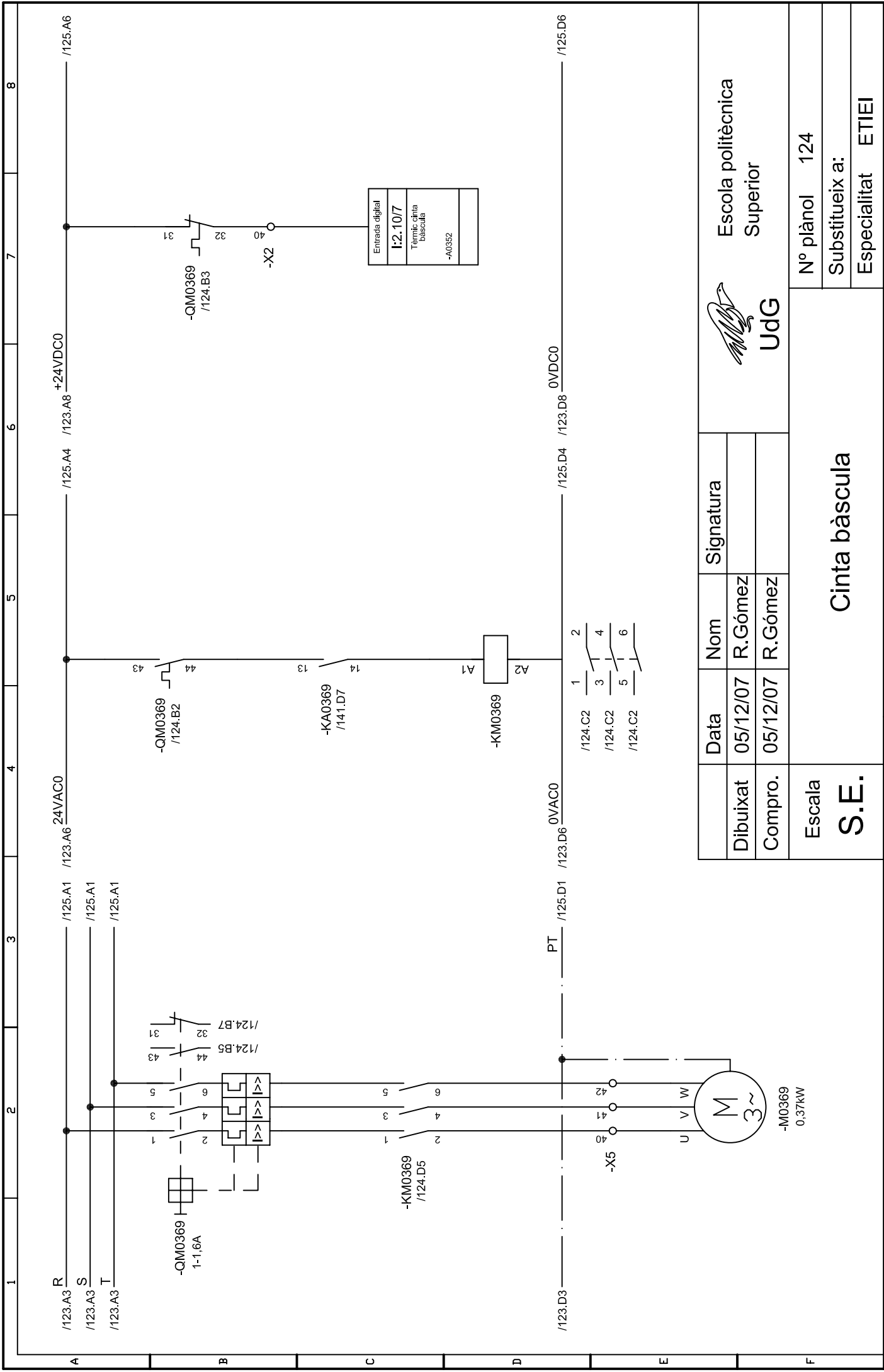
Escola politècnica Superior

Cinta sortida desmoltlejaor



| Data | Nom | Signatura |
|----------|-----------------------|-----------|
| Dibuixat | R. Gómez | |
| Compro. | R. Gómez | |
| Escala | Cinta entrada bàscula | |
| S.E. | Cinta entrada bàscula | |

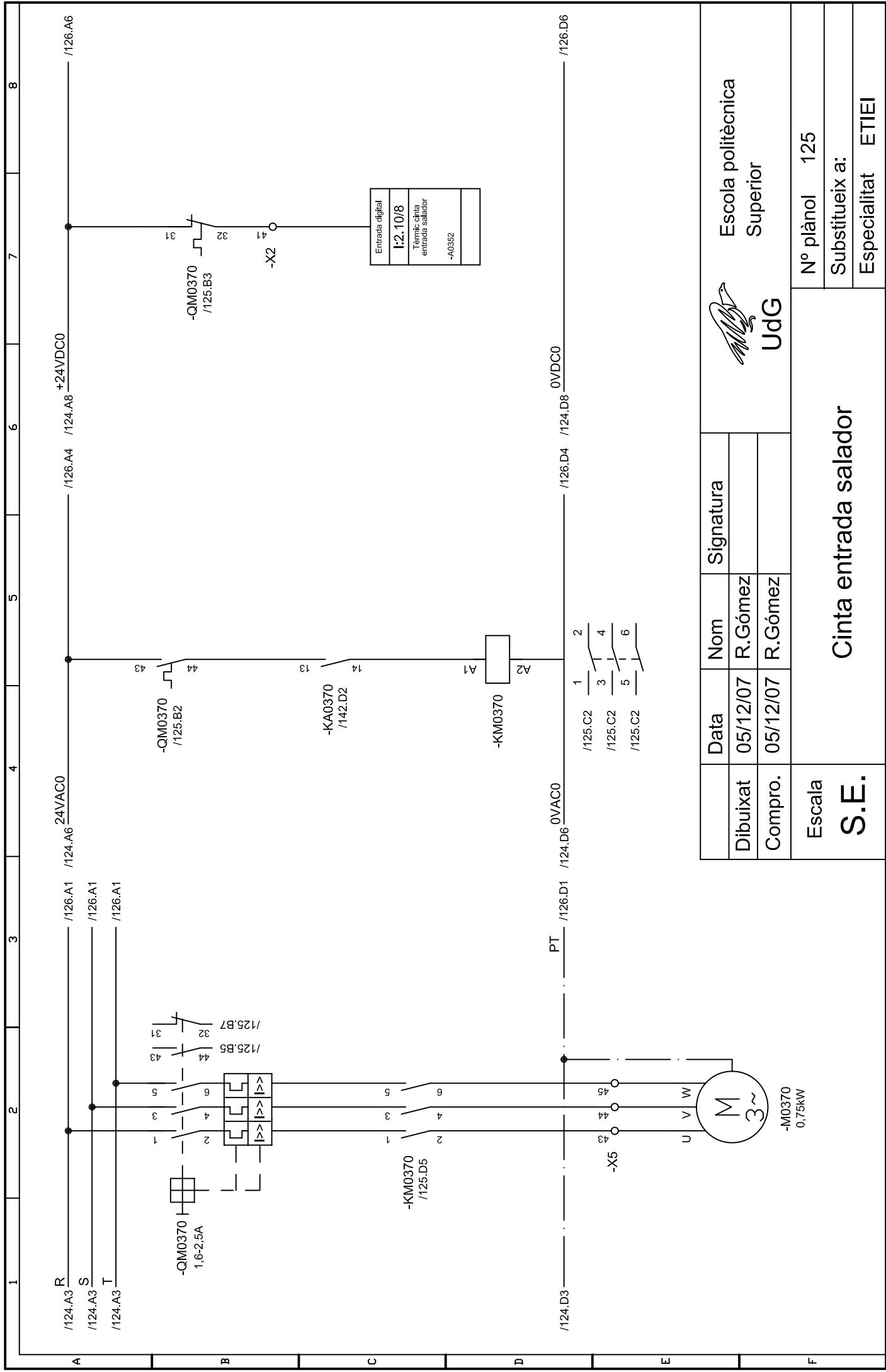
| | | |
|----------------|-------|-----------------------------|
| UdG | | Escola politècnica Superior |
| Nº plànol | 123 | |
| Substitueix a: | | |
| Especialitat | ETIEI | |



| |
|----------------------|
| Entrada digital |
| I:2.10/7 |
| Tèrmic cinta bàscula |
| -A03E2 |

| Data | Nom | Signatura |
|----------|---------------|-----------|
| Dibuixat | R.Gómez | |
| Compro. | R.Gómez | |
| Escala | Cinta bàscula | |
| S.E. | | |

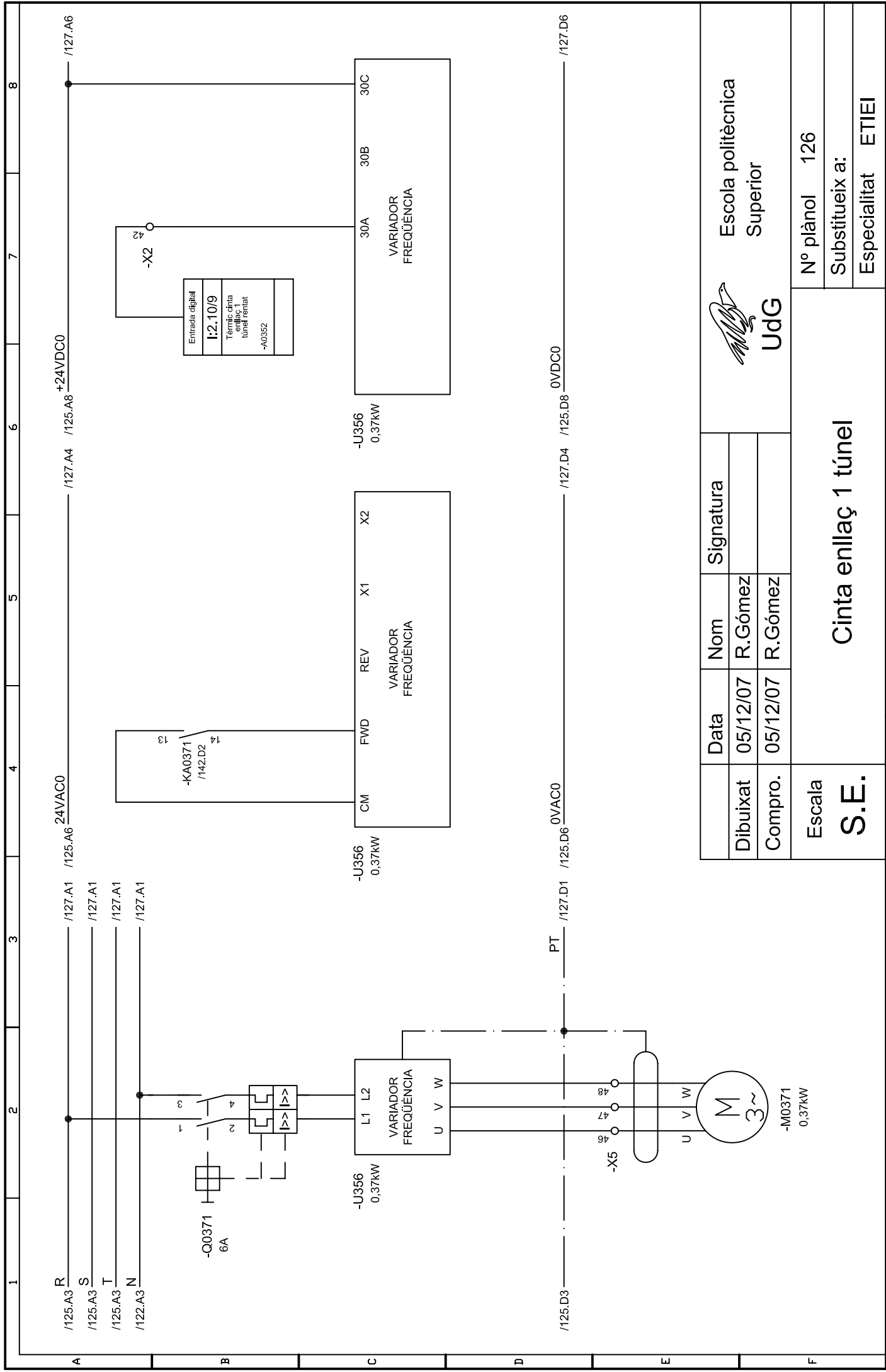
| | | | |
|----------------|--|-----------------------------|-----|
| | | Escola politècnica Superior | |
| | | Nº plànol | 124 |
| Substitueix a: | | Especialitat ETIEI | |



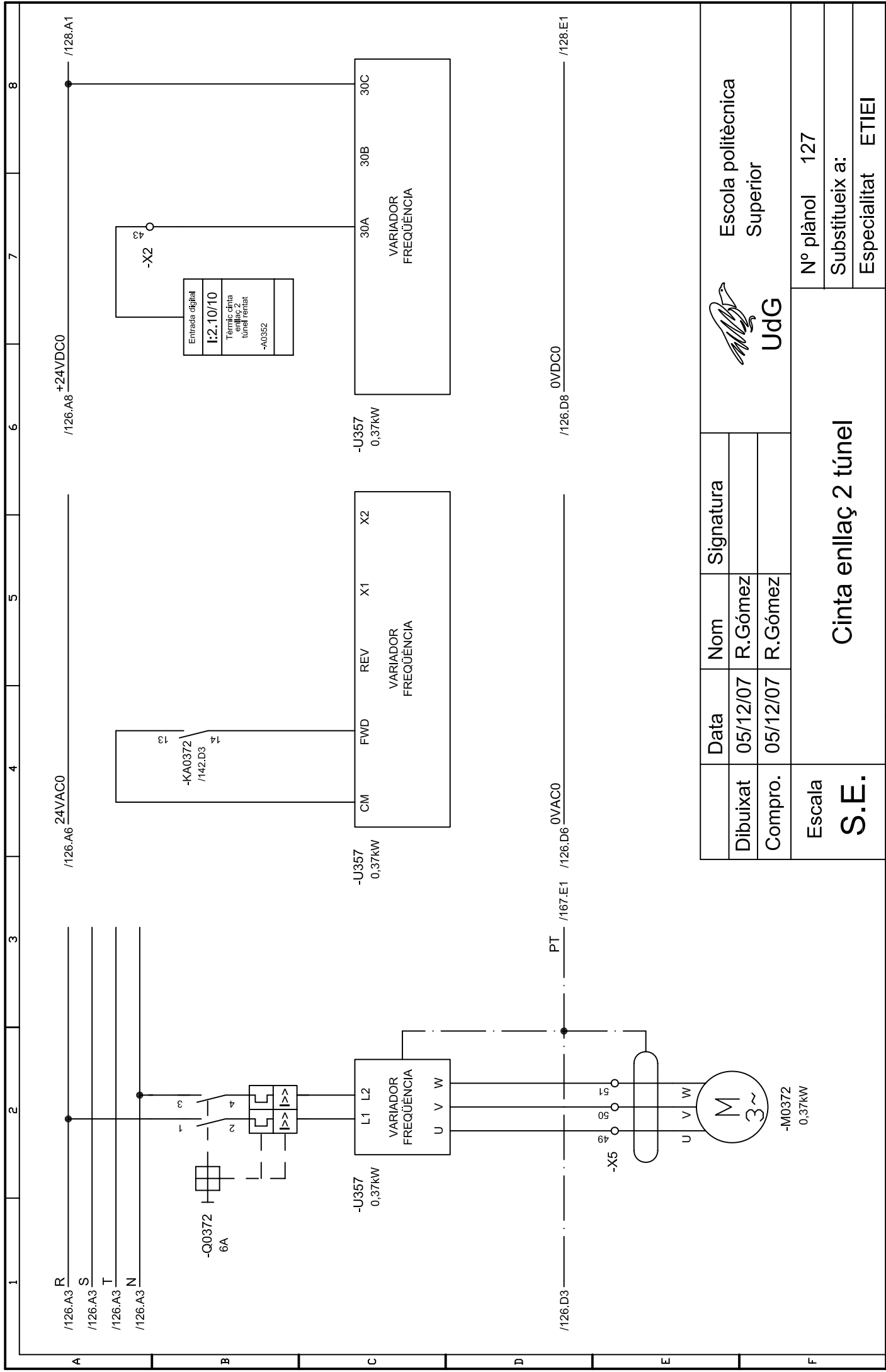
| |
|------------------------------|
| Entrada digital |
| I:2.10/8 |
| Tèrmic cinta entrada salador |
| -A03E2 |

| Data | Nom | Signatura |
|----------|-----------------------|-----------|
| Dibuixat | R.Gómez | |
| Compro. | R.Gómez | |
| Escala | Cinta entrada salador | |
| S.E.I. | | |

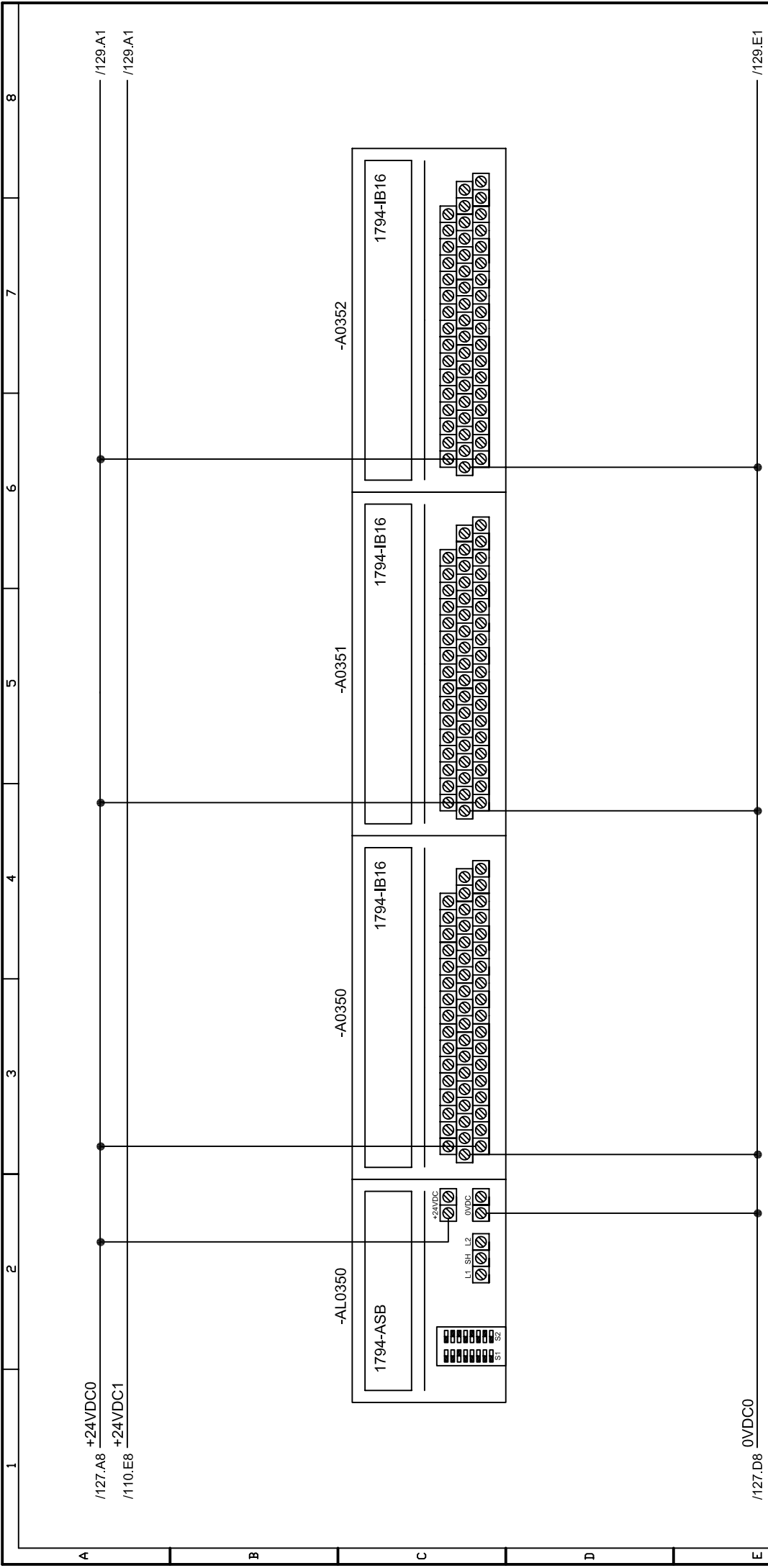
| | | |
|----------------|--|-----------------------------|
| | | Escola politècnica Superior |
| | | Nº plànol 125 |
| Substitueix a: | | Especialitat ETIEI |




| | | | |
|-----------------------------|----------|----------------------|----------------|
| Escala | | Nº plànol 126 | |
| Dibuixat | 05/12/07 | R. Gómez | Substitueix a: |
| Compro. | 05/12/07 | R. Gómez | |
| S.E. | | Cinta enllaç 1 túnel | |
| Data | | Signatura | |
| 05/12/07 | | R. Gómez | |
| 05/12/07 | | R. Gómez | |
| Escola politècnica Superior | | UdG | |
| Especialitat | | ETIEI | |

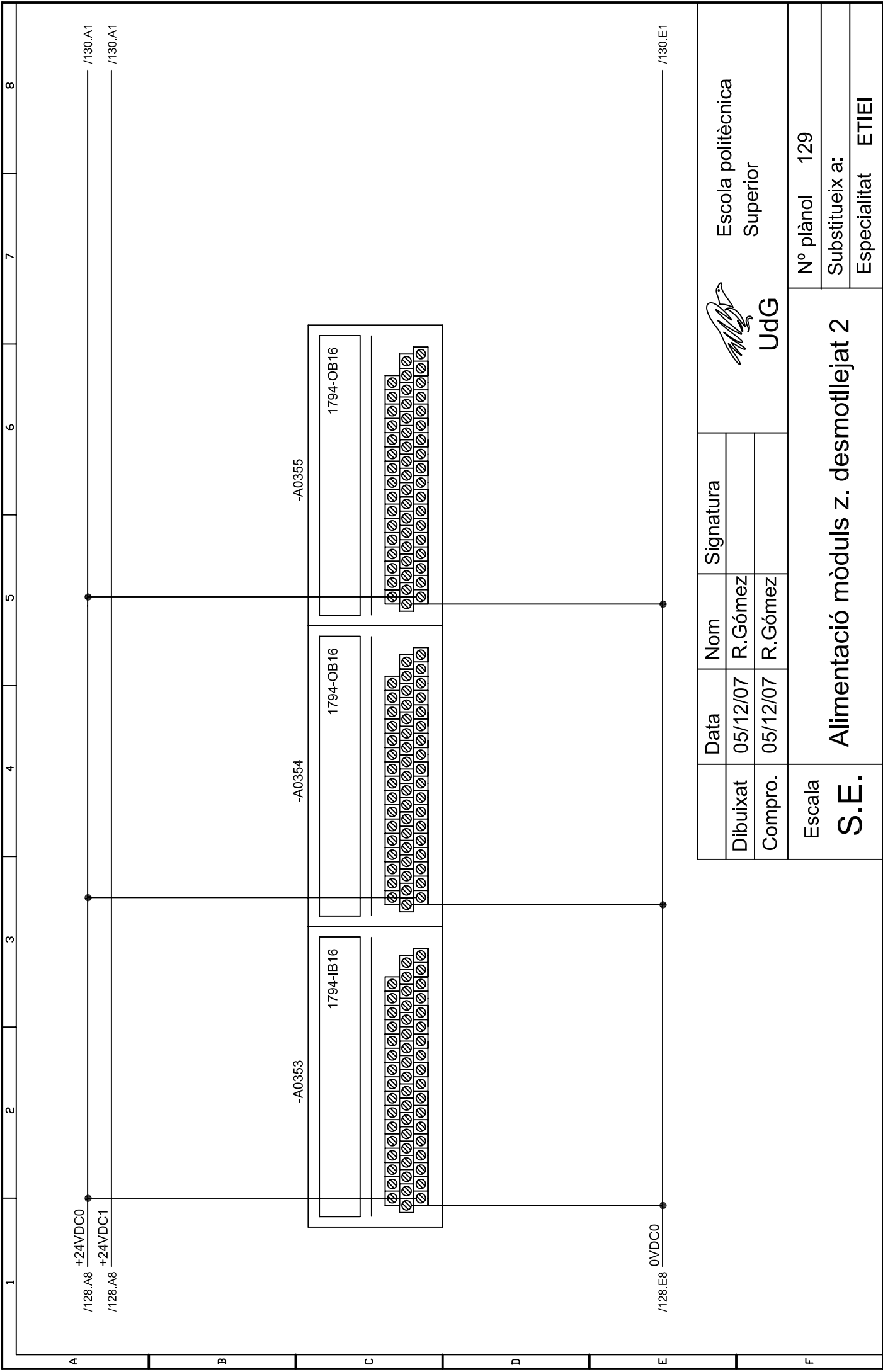


| Data | | Nom | | Signatura | |
|----------------|----------|----------------------|-----------------------------|-----------|--|
| Dibuixat | 05/12/07 | R. Gómez | | | |
| Compro. | 05/12/07 | R. Gómez | | | |
| Escala | | Cinta enllaç 2 túnel | | | |
| S.E. | | | | | |
| | | | | | |
| | | | Escola politècnica Superior | | |
| Nº plànol | | 127 | | | |
| Substitueix a: | | Especialitat ETIEI | | | |

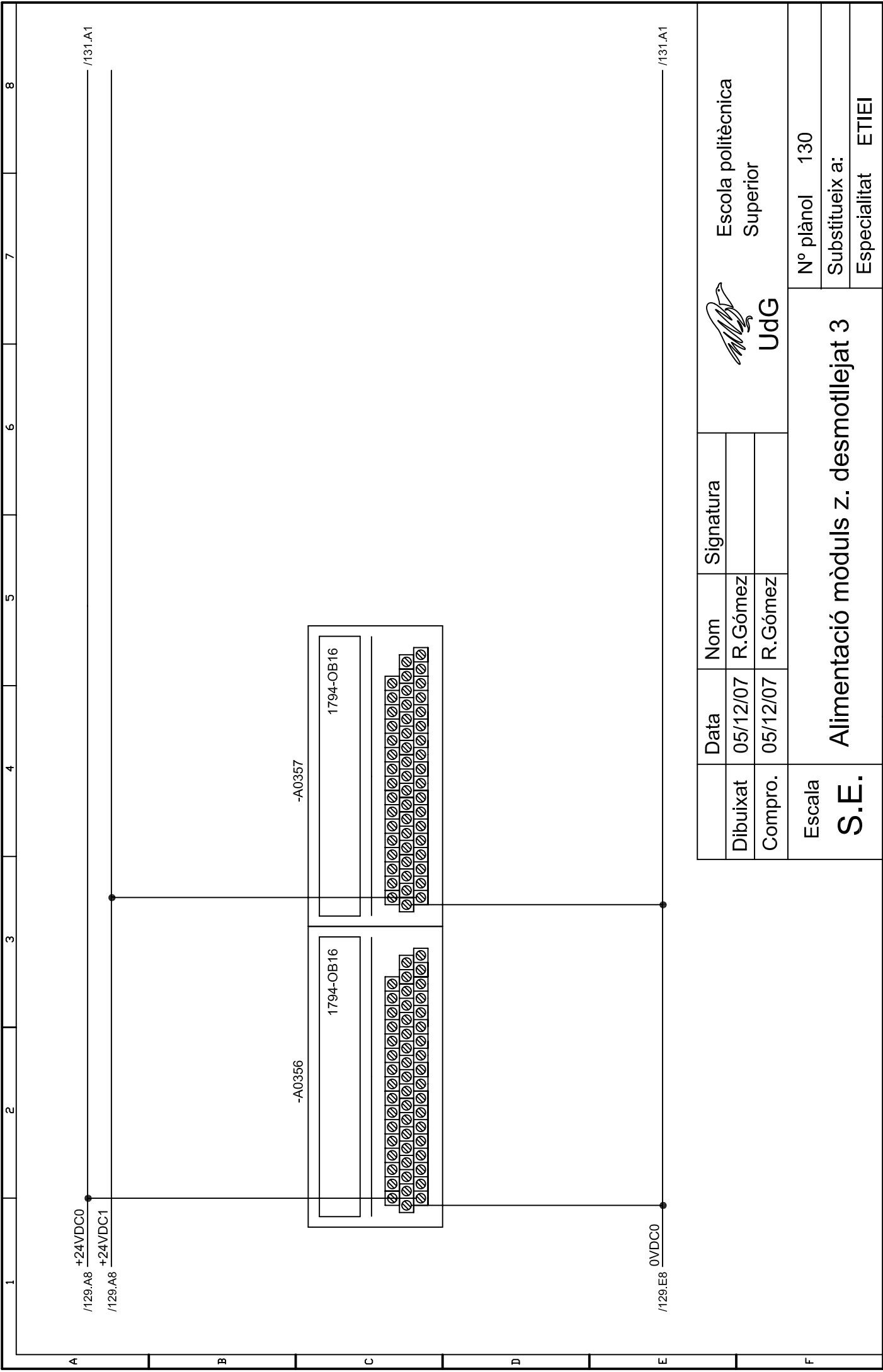


| | | | | | |
|----------|--|--------------------------------------|--|--|--|
| Data | | Nom | | Signatura | |
| Dibuixat | | R. Gómez | |  UdG | |
| Compro. | | R. Gómez | | | |
| Escala | | Alimentació mòduls z. desmoltlajat 1 | | | |
| S.E. | | Nº plànoi | | 128 | |
| | | Substitueix a: | | Especialitat | |
| | | ETIEI | | | |

| | |
|-----------------------------------|--|
| Escola politècnica Superior | |
| Nº plànoi 128 | |
| Substitueix a: Especialitat ETIEI | |



| | | | | | | | | | |
|----------|--|--------------------------------------|--|--------------------------------------|--|--------------------------------------|--|-----------------------------|--|
| Dibuixat | | Data | | Nom | | Signatura | | Escola politècnica Superior | |
| Compro. | | 05/12/07 | | R.Gómez | | R.Gómez | | UdG | |
| Escala | | 05/12/07 | | R.Gómez | | R.Gómez | | Nº plànoi 129 | |
| S.E. | | Alimentació mòduls z. desmoltlejat 2 | | Alimentació mòduls z. desmoltlejat 2 | | Alimentació mòduls z. desmoltlejat 2 | | Substitueix a: | |
| | | | | | | | | Especialitat ETIEI | |



| Data | | Nom | | Signatura | |
|-------------|--------------------------------------|----------|--|-----------|--|
| Dibuixat | 05/12/07 | R. Gómez | | | |
| Compro. | 05/12/07 | R. Gómez | | | |
| Escala | Alimentació mòduls z. desmoltlejat 3 | | | | |
| S.E. | | | | | |

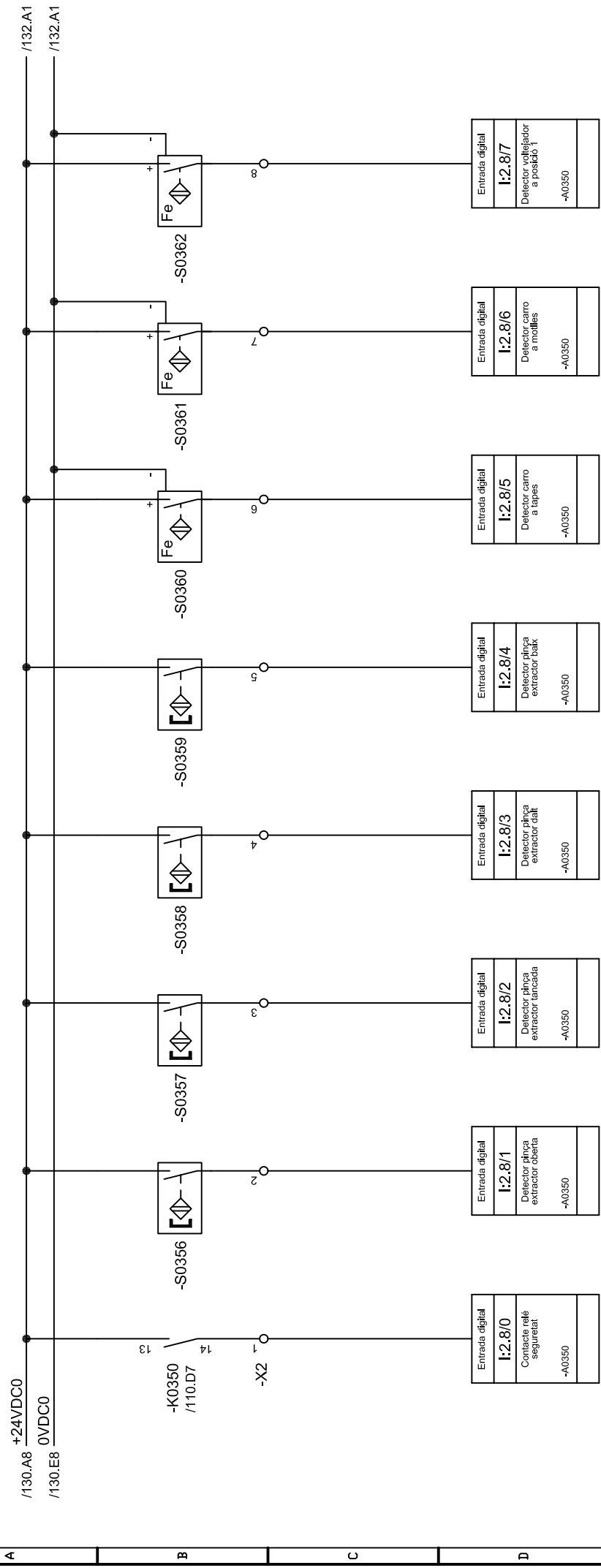


Escola politècnica Superior

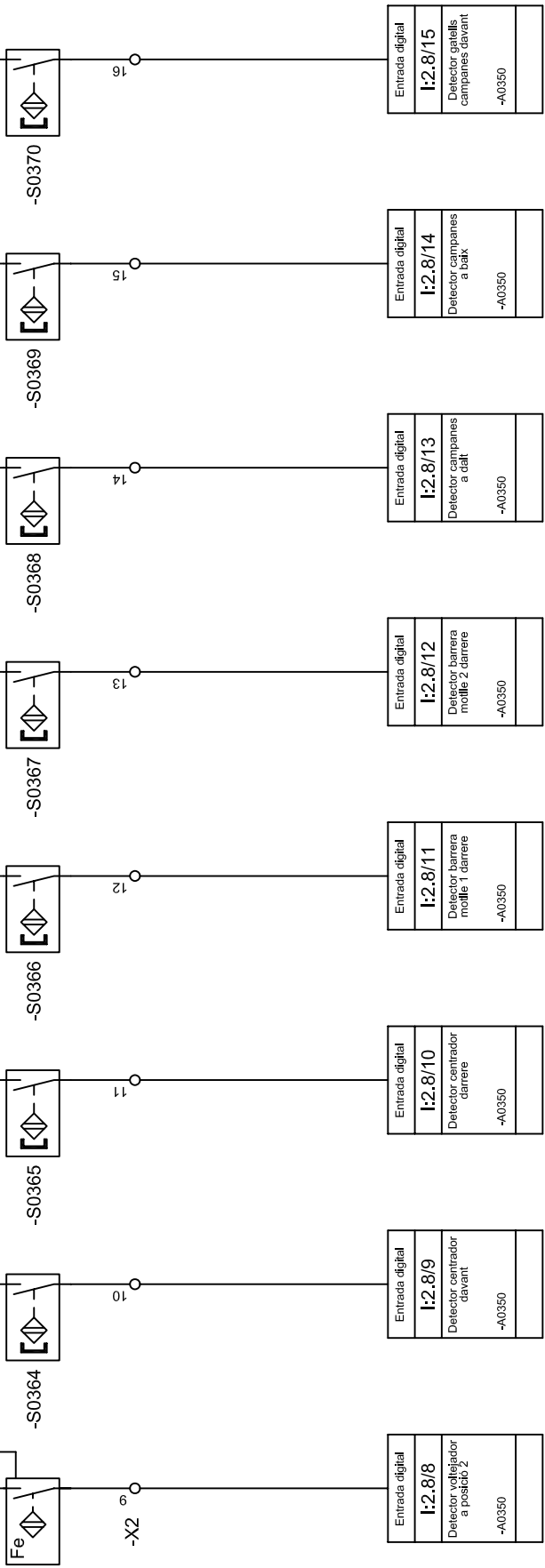
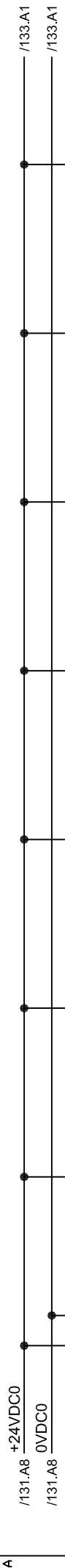
Nº plànoi 130

Substitueix a:

Especialitat ETIEI



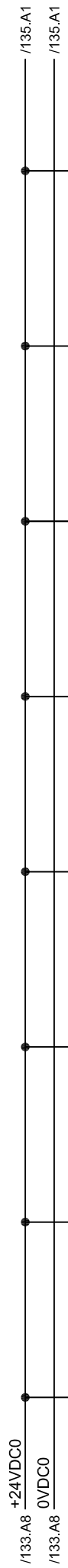
| | | | | | |
|-------------|-----------------------------------|-----------|--|-----------------------------|--|
| | | | | Escola politècnica Superior | |
| | | Signatura | | | |
| Dibuixat | Data | Nom | | | |
| Compro. | 05/12/07 | R.Gómez | | | |
| | 05/12/07 | R.Gómez | | | |
| Escala | Nº plànol 131 | | | | |
| S.E. | Entrades digitals 1 - Mòdul A0350 | | | | |
| | Substitueix a: Especialitat ETIEI | | | | |



| | | | |
|-----------------|----------|-----------------------------------|--------|
| Entrada digital | I:2.8/8 | Detector voltajador a posició 2 | -A0350 |
| Entrada digital | I:2.8/9 | Detector contador davant | -A0350 |
| Entrada digital | I:2.8/10 | Detector contador darrere | -A0350 |
| Entrada digital | I:2.8/11 | Detector barrea motlle 1 darrere | -A0350 |
| Entrada digital | I:2.8/12 | Detector barrea motlle 2 darrere | -A0350 |
| Entrada digital | I:2.8/13 | Detector campanes a dalt | -A0350 |
| Entrada digital | I:2.8/14 | Detector campanes a baix | -A0350 |
| Entrada digital | I:2.8/15 | Detector castells campanes davant | -A0350 |

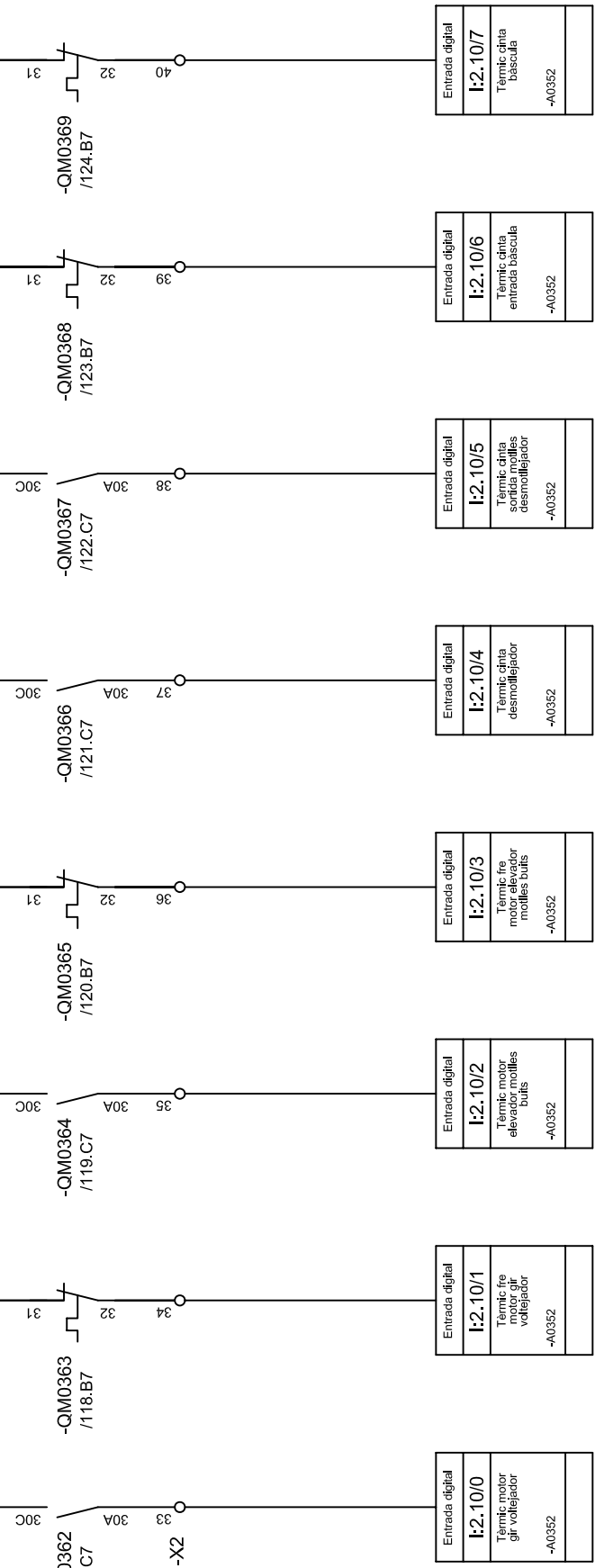
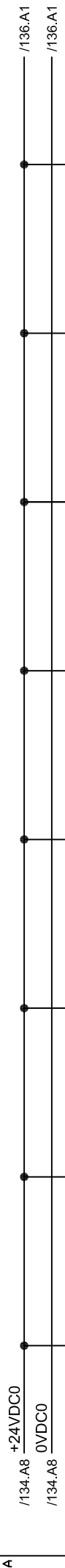
| | | | |
|-----------------------------|--------------------|-----------|--|
| Escola politècnica Superior | | UdG | |
| Data | | Signatura | |
| Dibuixat | 05/12/07 | R.Gómez | |
| Compro. | 05/12/07 | R.Gómez | |
| Escala | Nº plànol 132 | | |
| S.E. | Substitueix a: | | |
| | Especialitat ETIEI | | |

Entrades digitals 2 - Mòdul A0350



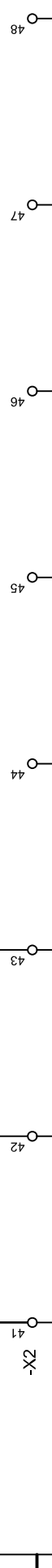
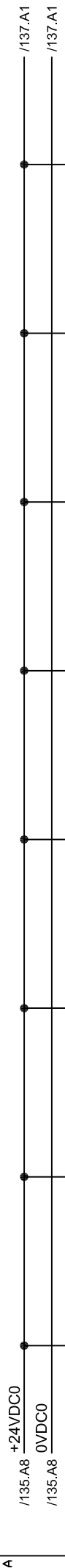
| Entrada digital | I:2.9/8 | I:2.9/9 | I:2.9/10 | I:2.9/11 | I:2.9/12 | I:2.9/13 | I:2.9/14 | I:2.9/15 |
|-----------------|---------|---------|---------------------------------------|-------------------------------|------------------------------|---|---------------------------|---------------------------|
| | Lliure | Lliure | Tàmbé, cinta entrada molles extractor | Tàmbé, cinta molles extractor | Tàmbé, cinta tapes extractor | Tàmbé, motor desplaçament carro extractor | Tàmbé, cinta 1 vollejador | Tàmbé, cinta 2 vollejador |
| | -A0351 | -A0351 | -A0351 | -A0351 | -A0351 | -A0351 | -A0351 | -A0351 |

| | | | |
|-----------------------------|-----------------------------------|-----------|--|
| Escola politècnica Superior | | UdG | |
| Data | | Signatura | |
| Dibuixat | 05/12/07 | R. Gómez | |
| Compro. | 05/12/07 | R. Gómez | |
| Escala | Entrades digitals 4 - Mòdul A0351 | | |
| S.E. | Nº plànol | 134 | |
| | Substitueix a: | | |
| | Especialitat | ETIEI | |



| | | | |
|-----------------|----------|--|--------|
| Entrada digital | I:2.10/0 | Tèrme motor gir voltejador | -A0352 |
| Entrada digital | I:2.10/1 | Tèrme motor gir voltejador | -A0352 |
| Entrada digital | I:2.10/2 | Tèrme motor elevator molles buits | -A0352 |
| Entrada digital | I:2.10/3 | Tèrme fre motor elevator molles buits | -A0352 |
| Entrada digital | I:2.10/4 | Tèrme cinta desmollejador | -A0352 |
| Entrada digital | I:2.10/5 | Tèrme cinta sortida molles desmollejador | -A0352 |
| Entrada digital | I:2.10/6 | Tèrme cinta entrada bàscula | -A0352 |
| Entrada digital | I:2.10/7 | Tèrme cinta bàscula | -A0352 |

| | | | |
|-----------------------------------|----------|--------------------|--|
| Escola politècnica Superior | | UdG | |
| Signatura | | R. Gómez | |
| Data | Nom | R. Gómez | |
| Dibuixat | 05/12/07 | 05/12/07 | |
| Compro. | 05/12/07 | 05/12/07 | |
| Escala | S.E. | | |
| Entrades digitals 5 - Mòdul A0352 | | Nº plànol 135 | |
| Substitueix a: | | Especialitat ETIEI | |



| | | | |
|-----------------|----------|----------------------------------|--------|
| Entrada digital | I:2.10/8 | Tàmbé, entrada formatge selector | -A0352 |
|-----------------|----------|----------------------------------|--------|

| | | | |
|-----------------|----------|---------------------------------------|--------|
| Entrada digital | I:2.10/9 | Tàmbé, entrada tapes enllaç 1 i tunel | -A0352 |
|-----------------|----------|---------------------------------------|--------|

| | | | |
|-----------------|-----------|---------------------------------------|--------|
| Entrada digital | I:2.10/10 | Tàmbé, entrada tapes enllaç 2 i tunel | -A0352 |
|-----------------|-----------|---------------------------------------|--------|


| | | | |
|-----------------|-----------|--------|--------|
| Entrada digital | I:2.10/11 | Lliure | -A0352 |
|-----------------|-----------|--------|--------|

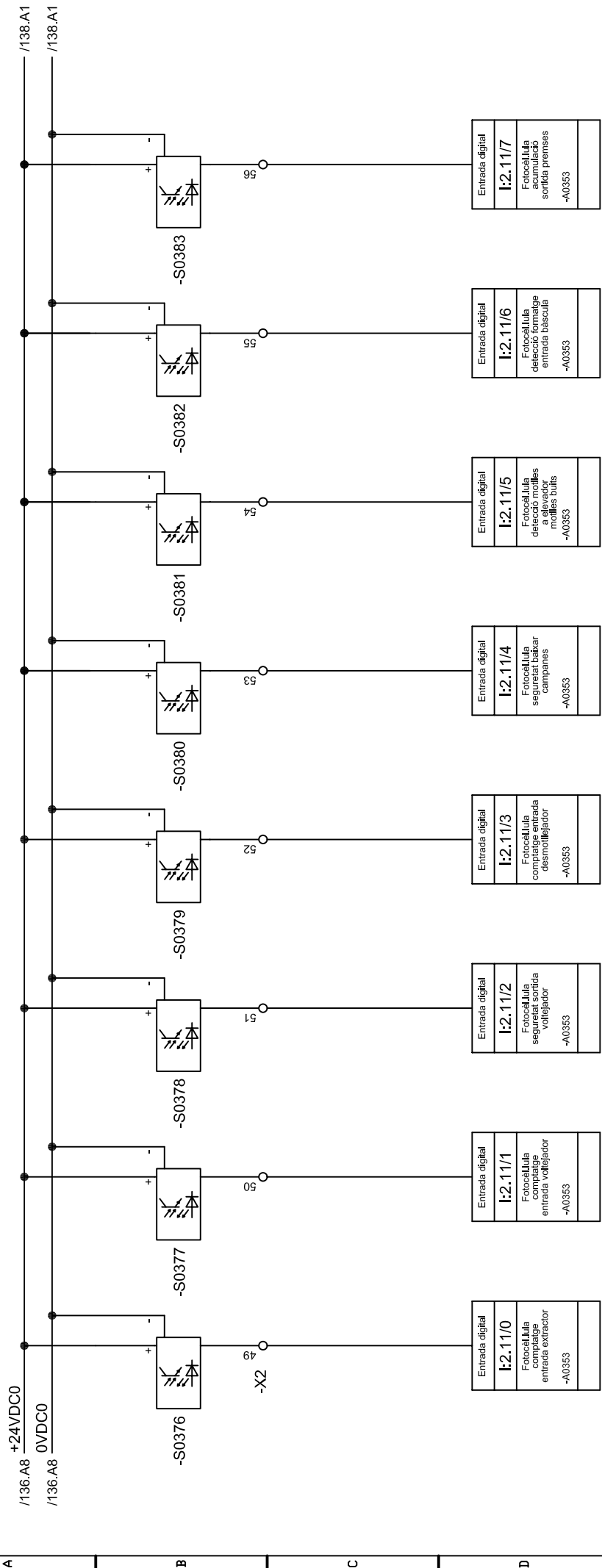
| | | | |
|-----------------|-----------|--------|--------|
| Entrada digital | I:2.10/12 | Lliure | -A0352 |
|-----------------|-----------|--------|--------|

| | | | |
|-----------------|-----------|--------|--------|
| Entrada digital | I:2.10/13 | Lliure | -A0352 |
|-----------------|-----------|--------|--------|

| | | | |
|-----------------|-----------|--------|--------|
| Entrada digital | I:2.10/14 | Lliure | -A0352 |
|-----------------|-----------|--------|--------|

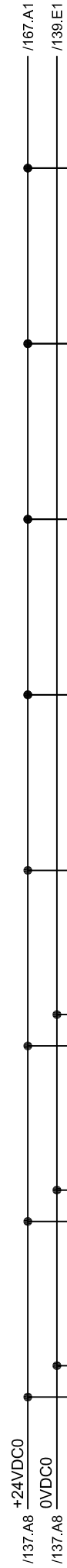
| | | | |
|-----------------|-----------|--------|--------|
| Entrada digital | I:2.10/15 | Lliure | -A0352 |
|-----------------|-----------|--------|--------|

| | | | | | | |
|-----------------------------------|----------|----------|---------|-----------|---|-----------------------------|
| Escala | Dibuixat | Data | Nom | Signatura |  UdG | Escola politècnica Superior |
| | | | | | | |
| S.E. | Compro. | 05/12/07 | R.Gómez | | | Nº plànol 136 |
| | | | | | | |
| Entrades digitals 6 - Mòdul A0352 | | | | | | |



| Escola politècnica Superior | | UdG | |
|-----------------------------|------------|------------------|--|
| | | | |
| Data | Nom | Signatura | |
| Dibuixat 05/12/07 | R.Gómez | | |
| Compro. 05/12/07 | R.Gómez | | |
| Escala | | | |
| S.E. | | | |

| | | | |
|--|--|--------------------|--|
| | | Nº plànol 137 | |
| | | Substitueix a: | |
| | | Especialitat ETIEI | |
| Entrades digitals 7 - Mòdul A0353 | | | |



| | | | | |
|----|-----------------|-----------|---|--------|
| 57 | Entrada digital | I:2.11/8 | Fotocel·la acumulació entrada voltejador | -A0353 |
| 89 | Entrada digital | I:2.11/9 | Fotocel·la acumulació moltes entrades túnel | -A0353 |
| 99 | Entrada digital | I:2.11/10 | Fotocel·la acumulació tapes entrada túnel | -A0353 |
| 09 | Entrada digital | I:2.11/11 | Lliure | -A0353 |
| 19 | Entrada digital | I:2.11/12 | Lliure | -A0353 |
| 29 | Entrada digital | I:2.11/13 | Lliure | -A0353 |
| 39 | Entrada digital | I:2.11/14 | Lliure | -A0353 |
| 49 | Entrada digital | I:2.11/15 | Lliure | -A0353 |



| Data | Nom | Signatura |
|----------|----------|-----------|
| Dibuixat | R. Gómez | |
| Compro. | R. Gómez | |

Escola politècnica Superior

UdG

Nº plànol 138

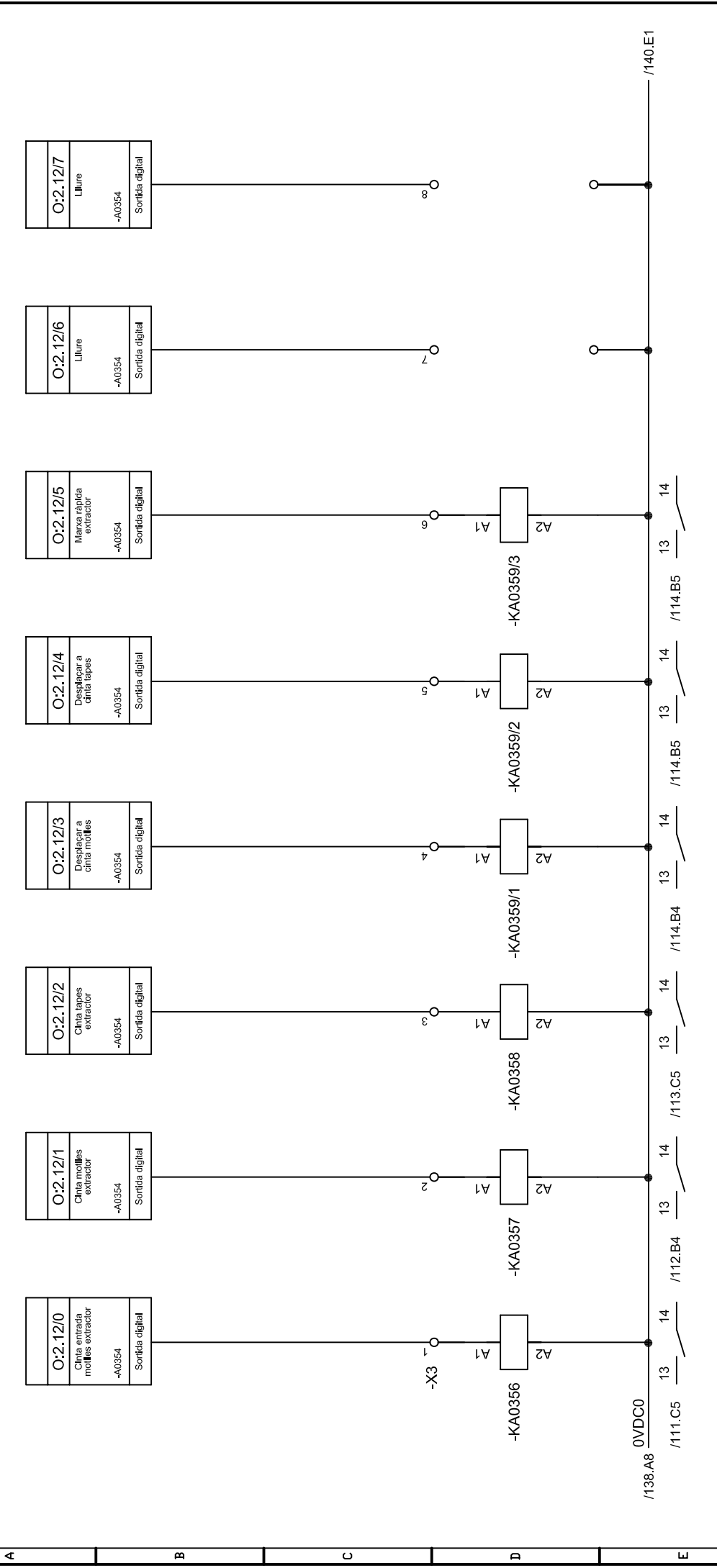
Substitueix a:

Especialitat ETIEI

Escala

Entrades digitals 8 - Mòdul A0353

S.E.



O:2.12/0
Cinta entrada
mollis extractor
-A0354
Sortida digital

O:2.12/1
Cinta molles
extractor
-A0354
Sortida digital

O:2.12/2
Cinta tapes
extractor
-A0354
Sortida digital

O:2.12/3
Desplaçar a
cinta molles
-A0354
Sortida digital

O:2.12/4
Desplaçar a
cinta lapes
-A0354
Sortida digital

O:2.12/5
Marxa ràpida
extractor
-A0354
Sortida digital

O:2.12/6
Ulure
-A0354
Sortida digital

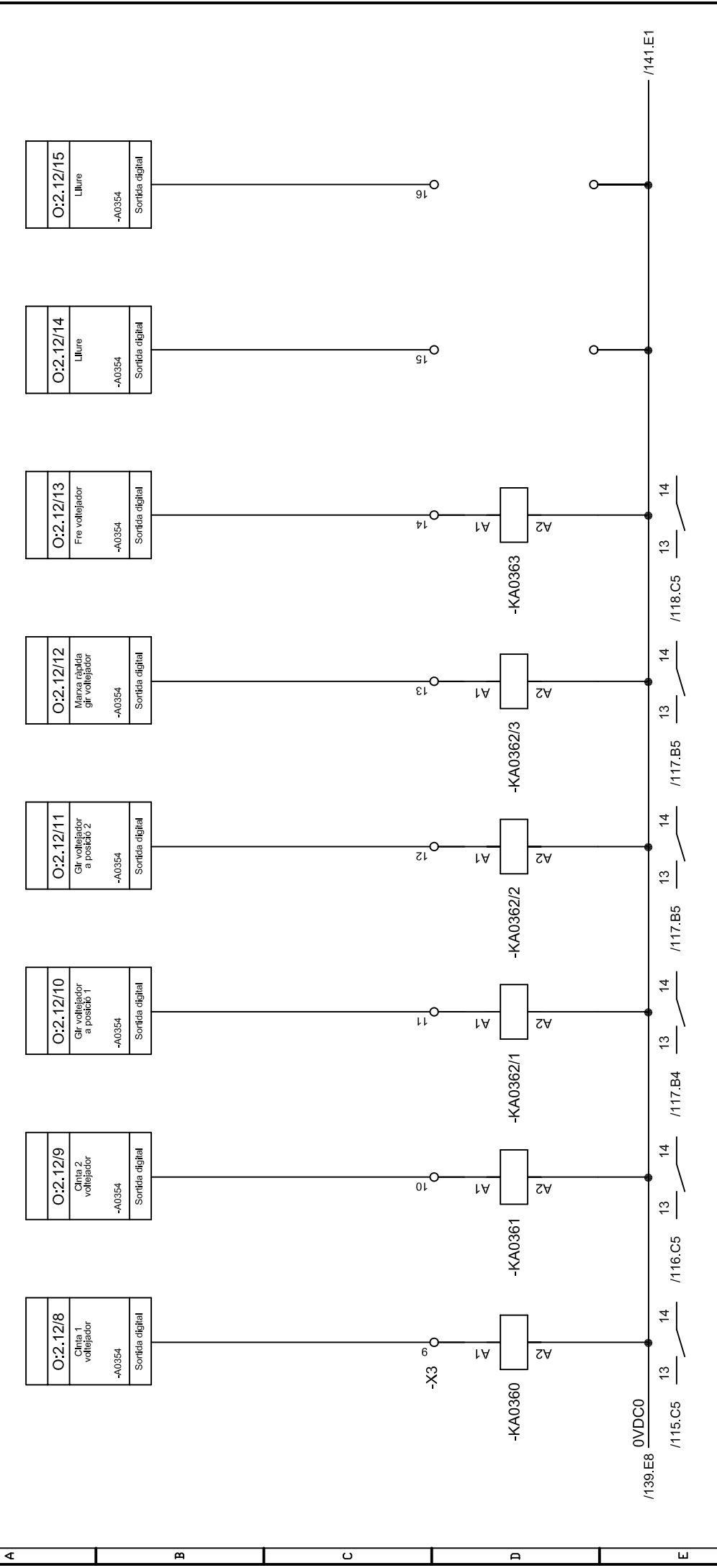
O:2.12/7
Ulure
-A0354
Sortida digital

| Data | | Nom | | Signatura | |
|----------|--|-----------------------------------|--|-----------|--|
| Dibuixat | | 05/12/07 | | R.Gómez | |
| Compro. | | 05/12/07 | | R.Gómez | |
| Escala | | S.E. | | | |
| | | Sortides digitals 1 - Mòdul A0354 | | | |
| | | Nº plànol 139 | | | |
| | | Substitueix a: | | | |
| | | Especialitat ETIEI | | | |




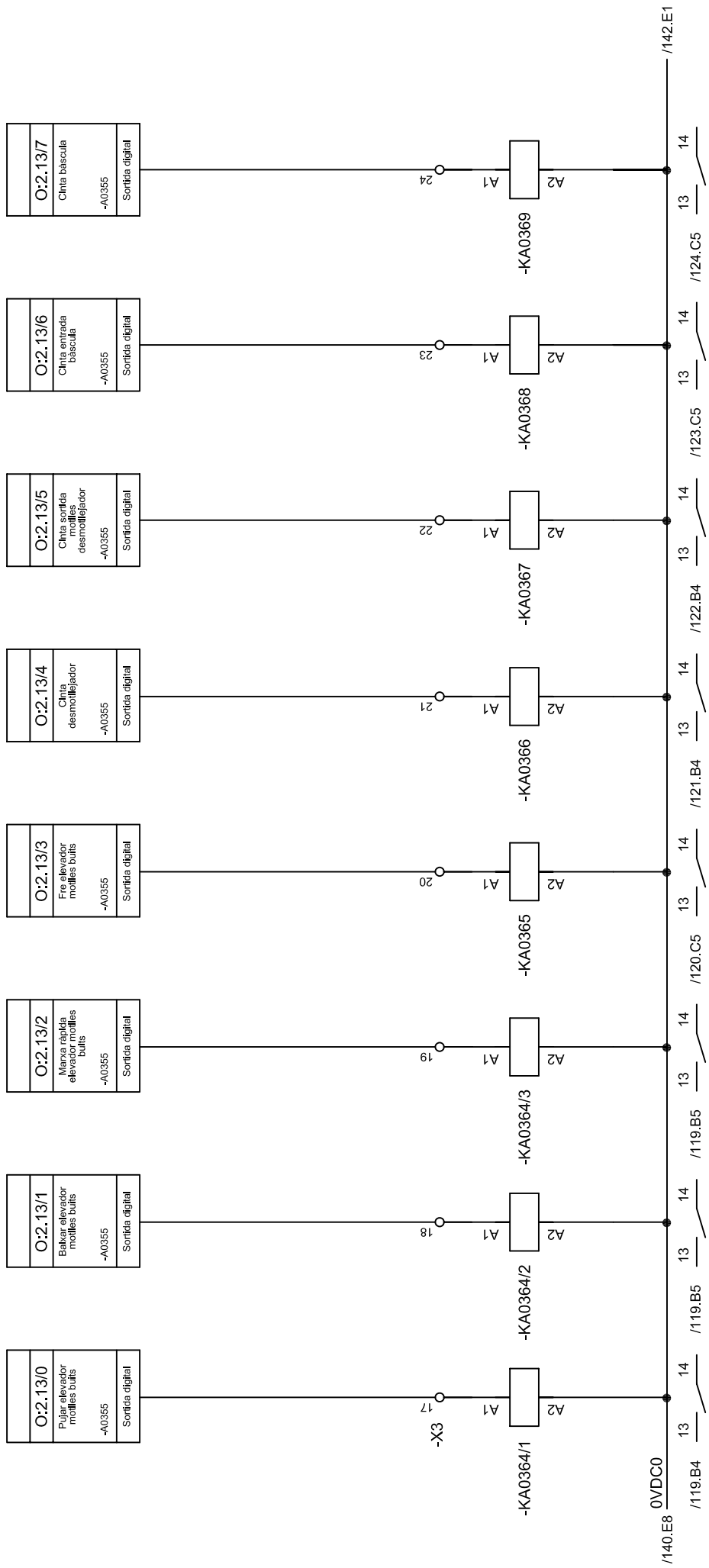
Escola politècnica
Superior

UdG



| Data | | Nom | | Signatura | |
|-------------|----------|--|--|-----------|--|
| Dibuixat | 05/12/07 | R.Gómez | | | |
| Compro. | 05/12/07 | R.Gómez | | | |
| Escala | | | | | |
| S.E. | | Sortides digitals 2 - Mòdul A0354 | | | |

| | | | |
|---|--|-----------------------------|-------|
|  UdG | | Escola politècnica Superior | |
| | | Nº plànol | 140 |
| | | Substitueix a: | |
| | | Especialitat | ETIEI |



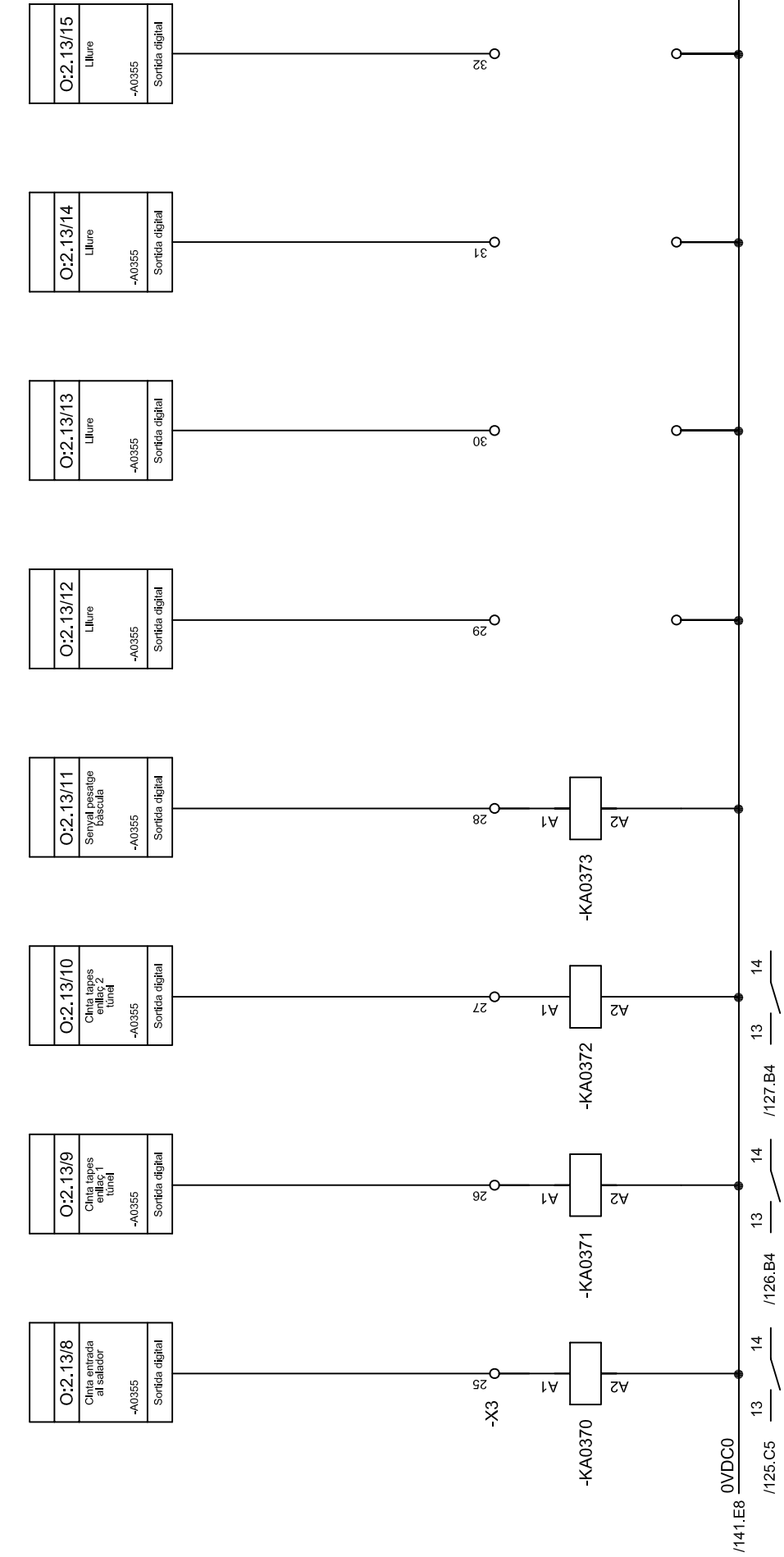
| Data | Nom | Signatura |
|----------|----------|-----------|
| Dibuixat | 05/12/07 | R.Gómez |
| Compro. | 05/12/07 | R.Gómez |



Escola politècnica Superior

UdG

| | | |
|--------|-----------------------------------|-------|
| Escala | Nº plànol | 141 |
| S.E. | Sortides digitals 3 - Mòdul A0355 | |
| | Substitueix a: | |
| | Especialitat | ETIEI |

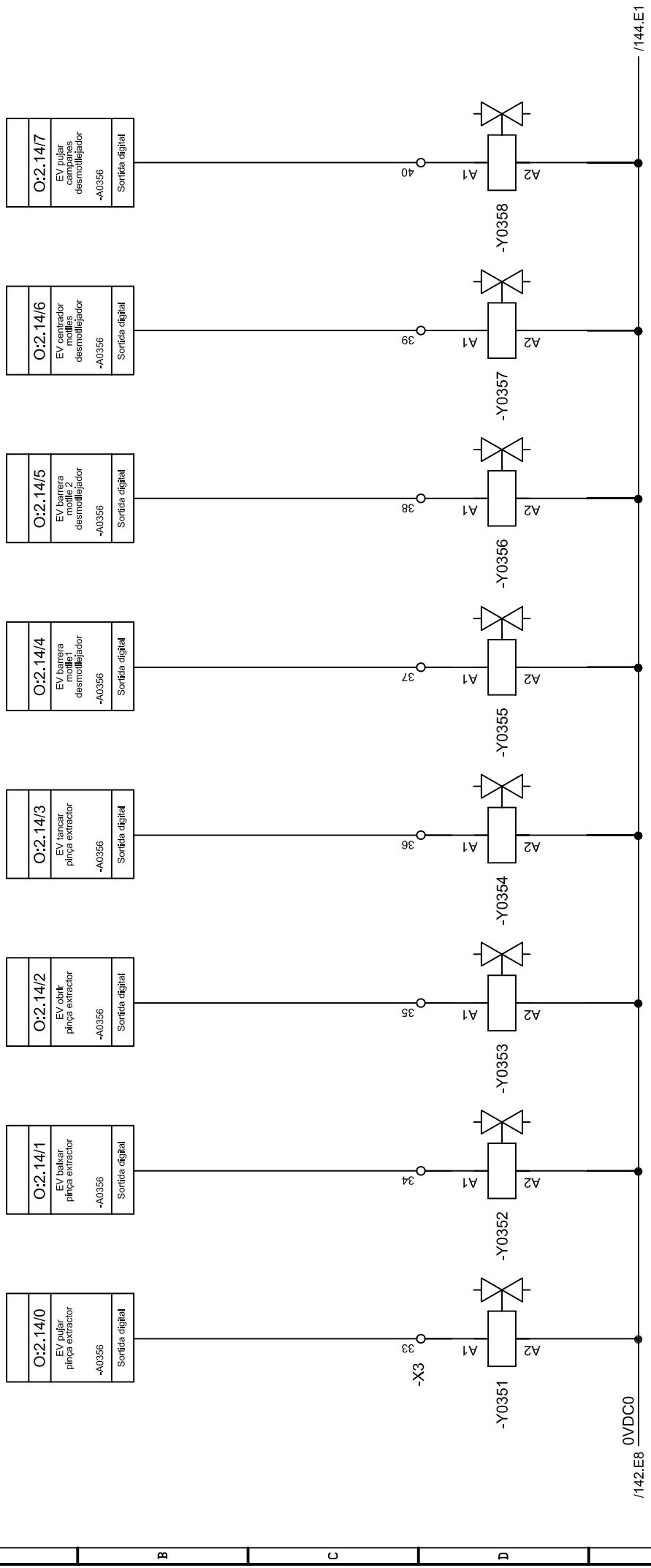


| Data | | Nom | | Signatura | |
|-----------------------------------|----------|---------|--------------------|-----------|--|
| Dibuixat | 05/12/07 | R.Gómez | | | |
| Compro. | 05/12/07 | R.Gómez | | | |
| Escala | S.E. | | | | |
| Sortides digitals 4 - Mòdul A0355 | | | Nº plànol 142 | | |
| | | | Substitueix a: | | |
| | | | Especialitat ETIEI | | |

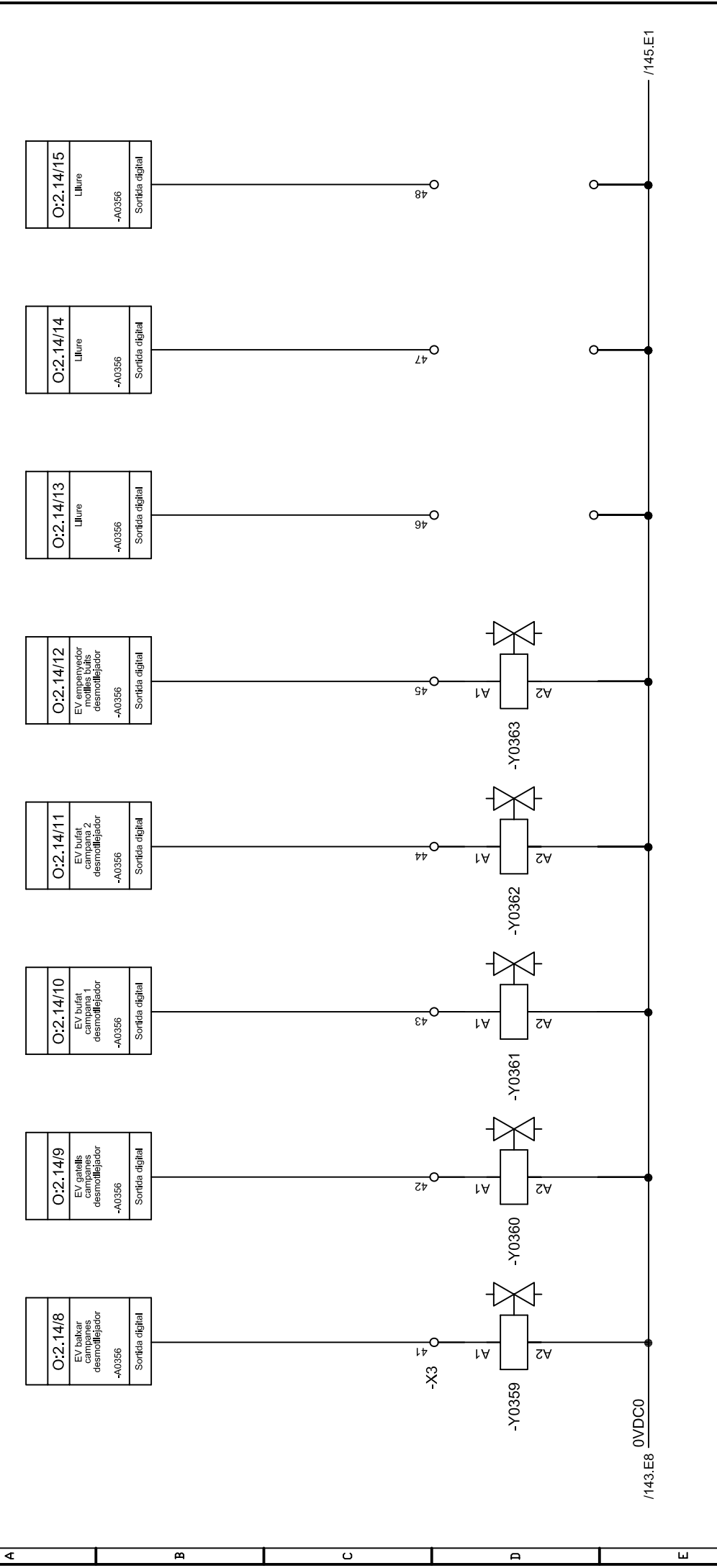


Escola politècnica Superior

UdG



| | | | |
|-----------------------------|----------|-----------------------------------|--|
| Escola politècnica Superior | | UdG | |
| Nº plànol 143 | | Substitueix a: Especialitat ETIEI | |
| Escala S.E. | | Sortides digitals 5 - Mòdul A0356 | |
| Dibuixat | 05/12/07 | R. Gómez | |
| Compro. | 05/12/07 | R. Gómez | |
| Data | | Signatura | |
| Nom | | | |



| Data | | Signatura | |
|----------|-----------------------------------|--------------------|--|
| Dibuixat | 05/12/07 | R.Gómez | |
| Compro. | 05/12/07 | R.Gómez | |
| Escala | Sortides digitals 6 - Mòdul A0356 | | |
| S.E. | Nº plànol 144 | | |
| | | Substitueix a: | |
| | | Especialitat ETIEI | |

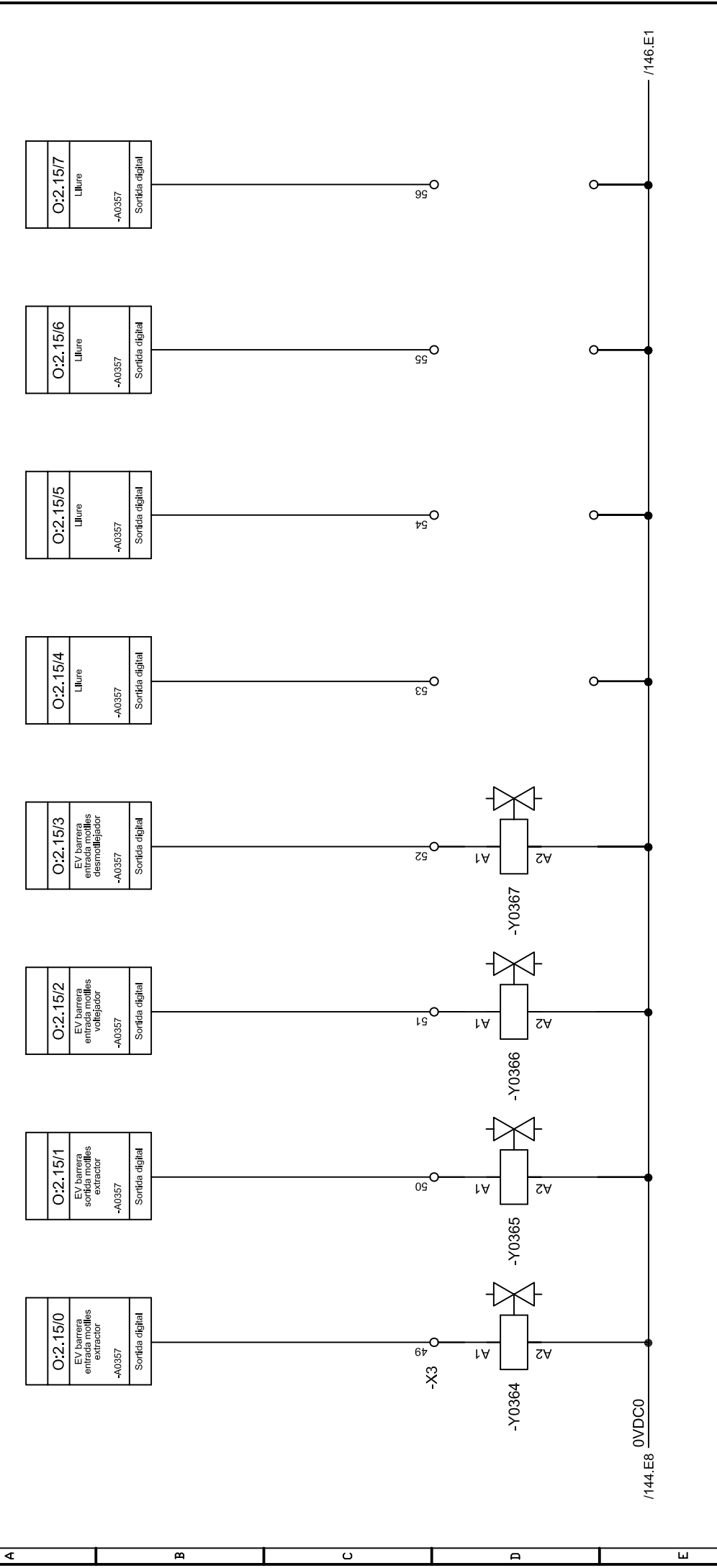


Escola politècnica Superior

Nº plànol 144

Substitueix a:

Especialitat ETIEI



| Data | | Signatura | |
|----------|-----------------------------------|--------------------|--|
| Dibuixat | 05/12/07 | R. Gómez | |
| Compro. | 05/12/07 | R. Gómez | |
| Escala | Sortides digitals 7 - Mòdul A0357 | | |
| S.E. | Nº plànol 145 | | |
| | | Substitueix a: | |
| | | Especialitat ETIEI | |

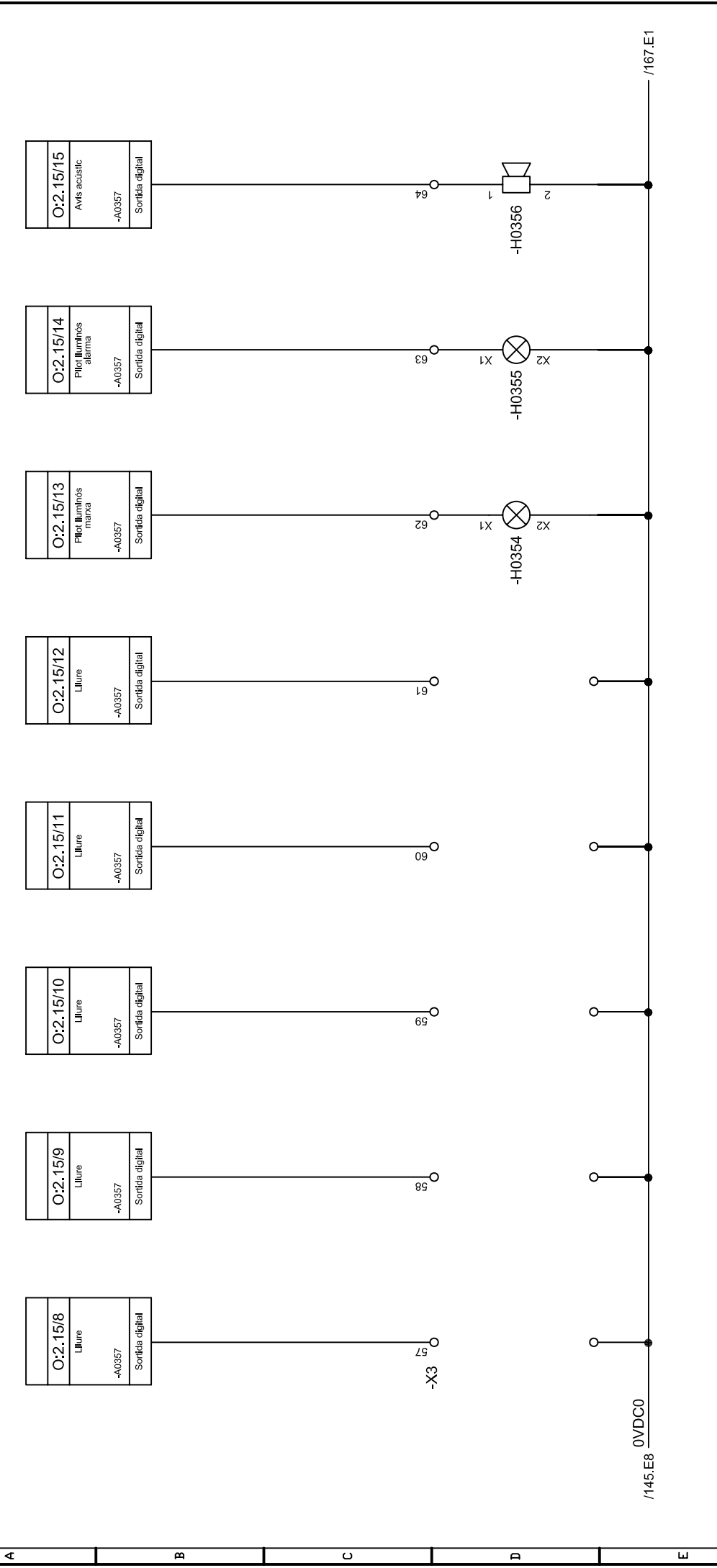


Escola politècnica Superior

Nº plànol 145

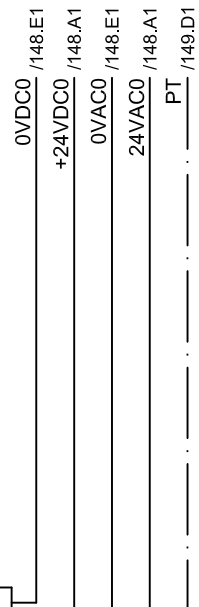
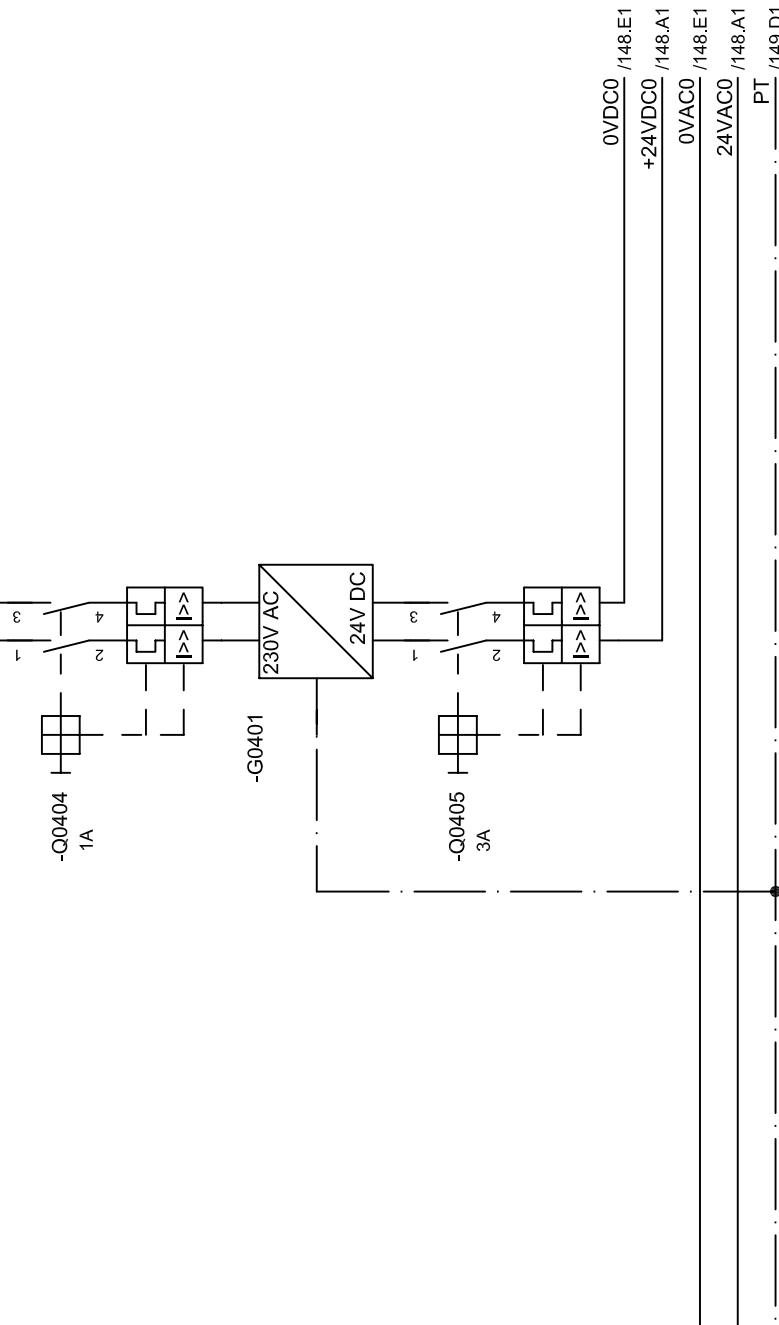
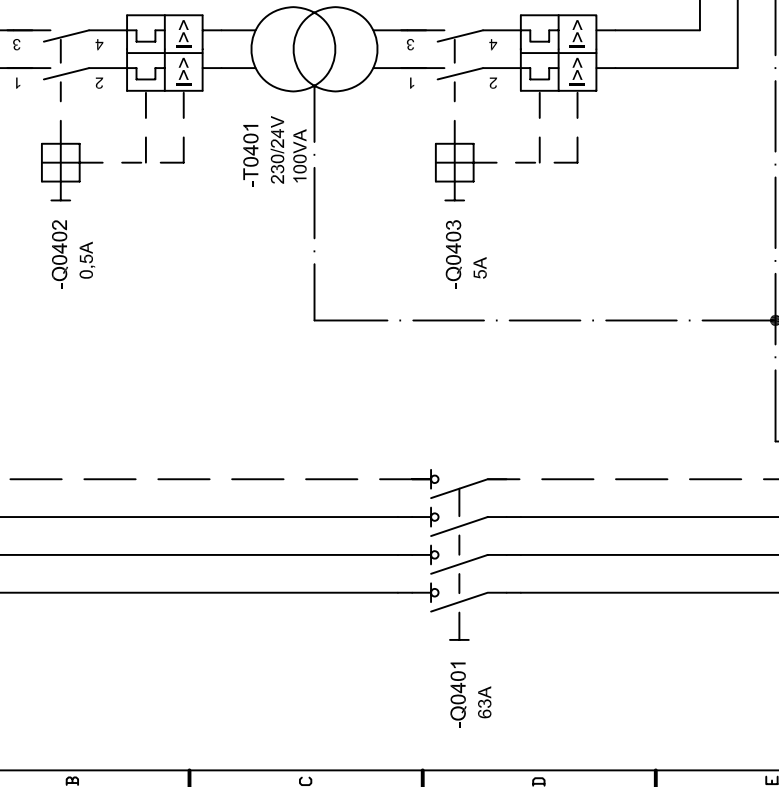
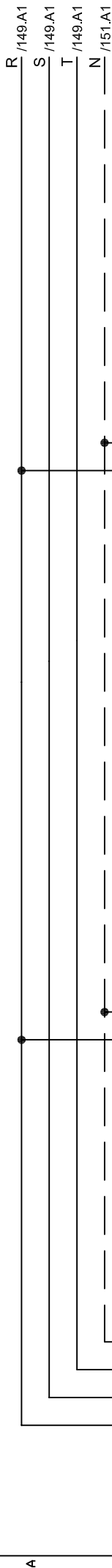
Substitueix a:

Especialitat ETIEI



| | | | |
|--|----------|-----------------------------------|-----------|
| Escola politècnica Superior | | UdG | |
| Nº plànol 146 | | Substitueix a: Especialitat ETIEI | |
| Sortides digitals 8 - Mòdul A0357 | | | |
| Escaleta | | | |
| Dibuixat | Data | Nom | Signatura |
| Compro. | 05/12/07 | R. Gómez | |
| | 05/12/07 | R. Gómez | |
| S.E. | | | |

1 2 3 4 5 6 7 8

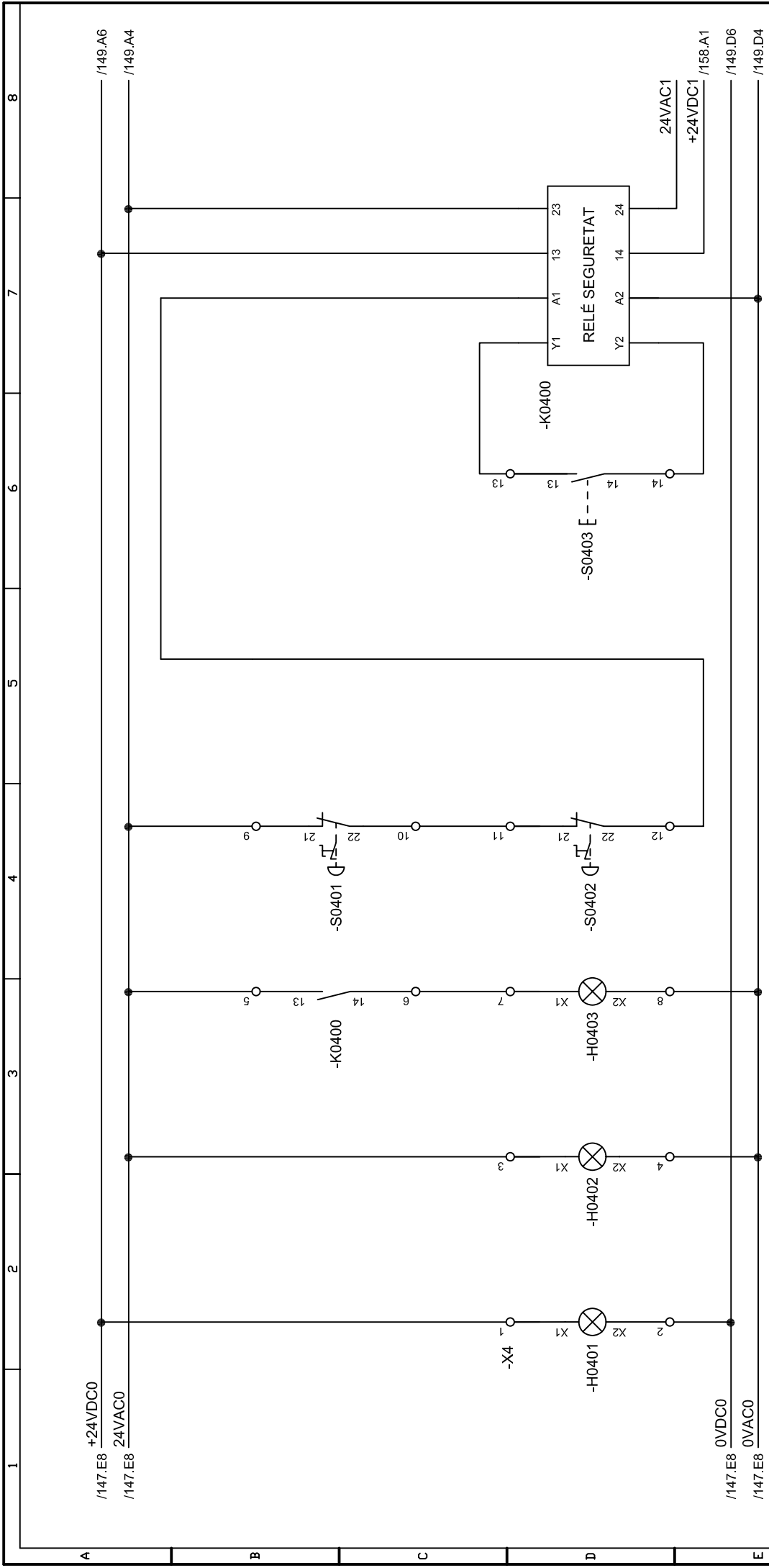


| Signatura | |
|-----------|----------|
| Dibuixat | R. Gómez |
| Compro. | R. Gómez |



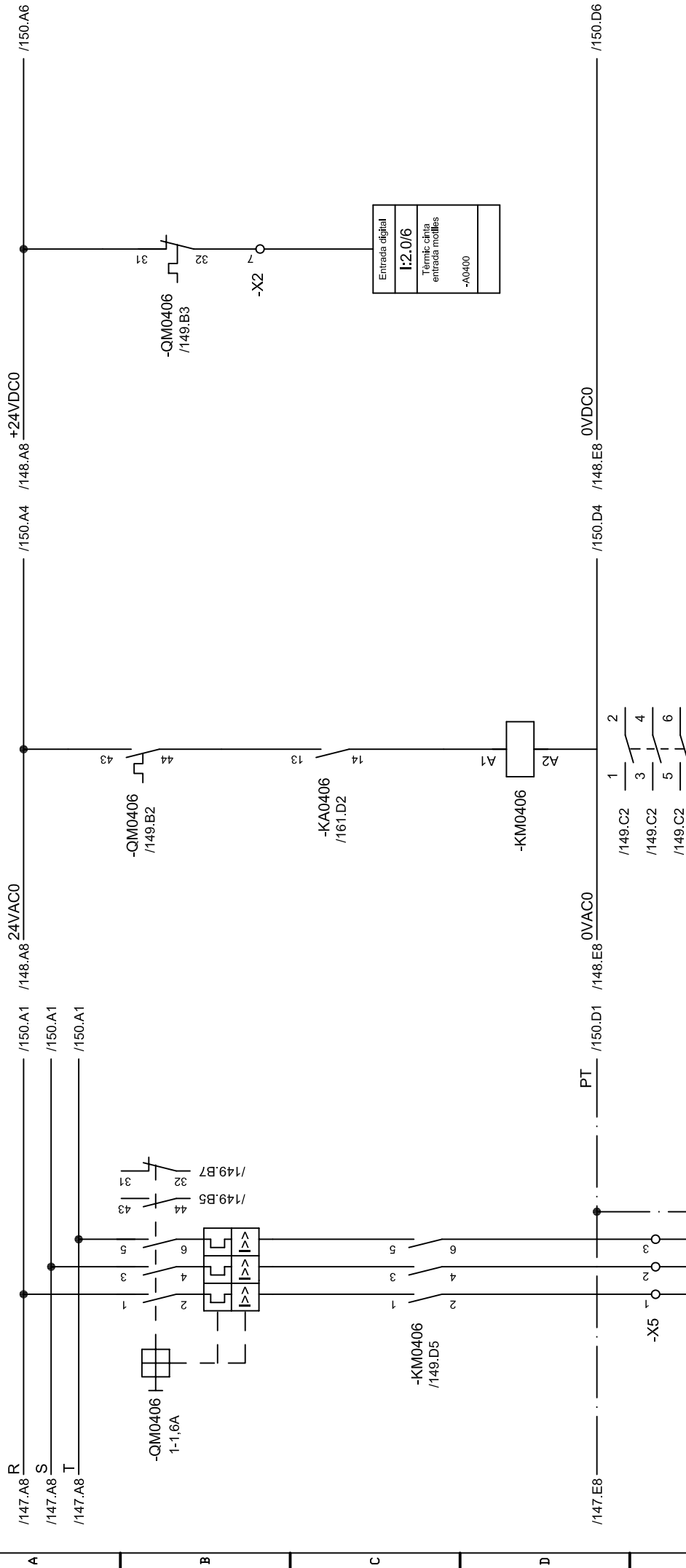
Escola politècnica Superior

| | | | | |
|-----------------------|----------------------------|--|----------------|--------------------|
| Escala S.E. | Alimentacions túnel rentat | | Nº plànoi | 147 |
| | | | Substitueix a: | Especialitat ETIEI |



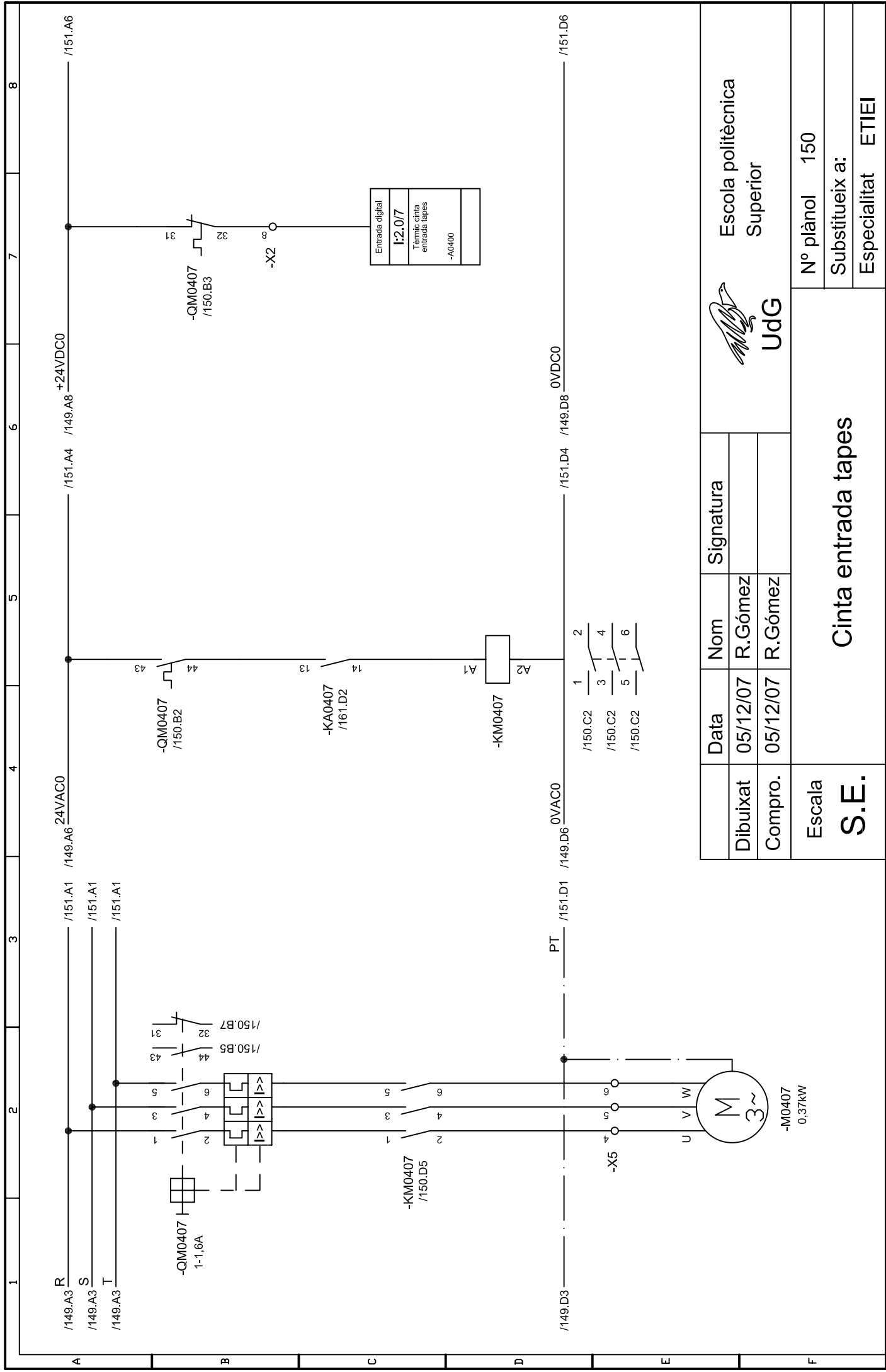
| | | | |
|--|--|-----------------------------------|--|
| Escola politècnica Superior | | UdG | |
| Nº plànol 148 | | Substitueix a: Especialitat ETIEI | |
| Maniobra seguretat túnel rentat | | | |
| Escaleta | | | |
| S.E. | | | |

| Data | Nom | Signatura |
|----------|----------|-----------|
| 05/12/07 | R. Gómez | |
| 05/12/07 | R. Gómez | |



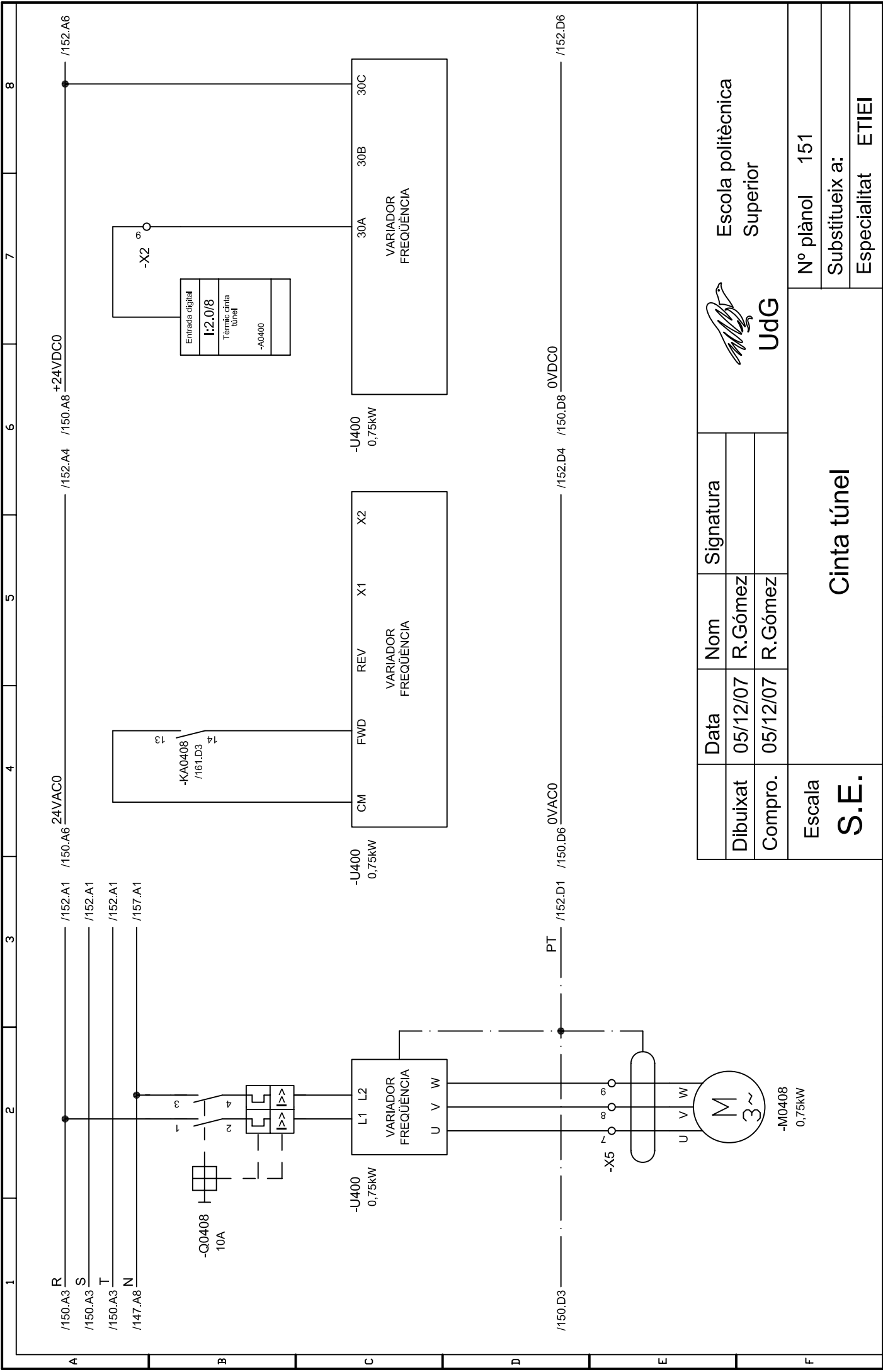
| Data | Nom | Signatura |
|----------|-----------------------|-----------|
| Dibuixat | R. Gómez | |
| Compro. | R. Gómez | |
| Escala | Cinta entrada motlles | |
| S.E. | | |

| | | |
|----------------|--|-----------------------------|
| | | Escola politècnica Superior |
| | | Nº plànol 149 |
| Substitueix a: | | ETIEI |
| Especialitat | | ETIEI |



| |
|----------------------------|
| Entrada digital |
| I:2.07 |
| Tèrmic cinta entrada tapes |
| -A0400 |

| | | | | | |
|--|--|-----------|--|-----------------------------|--|
| | | | | Escola politècnica Superior | |
| | | UdG | | N° plànol 150 | |
| | | Signatura | | Substitueix a: | |
| | | Data | | Especialitat ETIEI | |
| | | Nom | | Cinta entrada tapes | |
| | | Dibuixat | | Escala | |
| | | Compro. | | S.E. | |
| | | Escala | | S.E. | |
| | | Data | | S.E. | |
| | | Nom | | S.E. | |
| | | R.Gómez | | S.E. | |
| | | R.Gómez | | S.E. | |

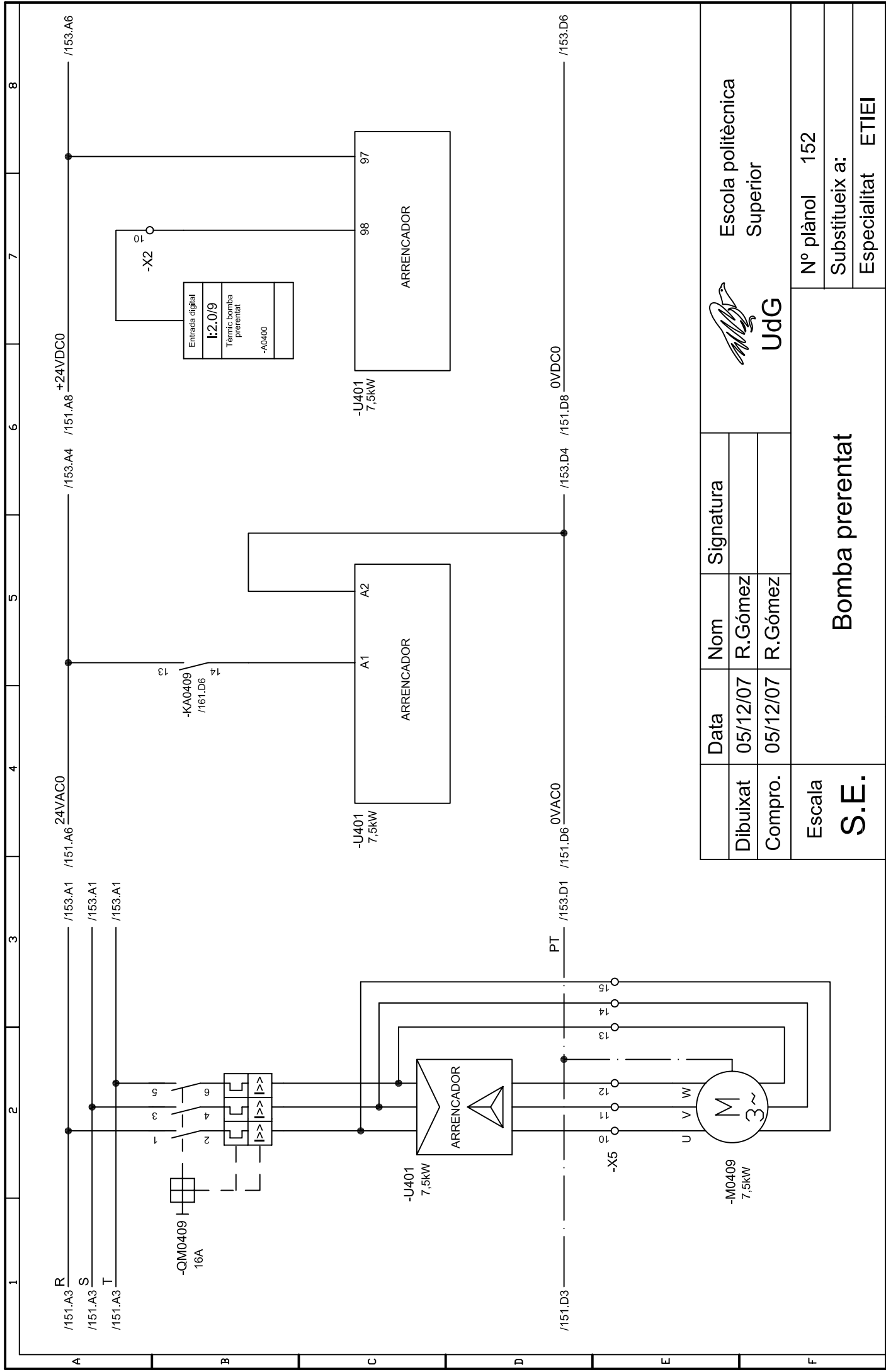



| Data | | Nom | | Signatura | |
|----------|----------|----------------|--|-----------|--|
| Dibuixat | 05/12/07 | R. Gómez | | | |
| Compro. | 05/12/07 | R. Gómez | | | |
| Escala | | Cinta túnel | | | |
| S.E. | | Cinta túnel | | | |
| | | Nº plànoi | | 151 | |
| | | Substitueix a: | | | |
| | | Especialitat | | ETIEI | |

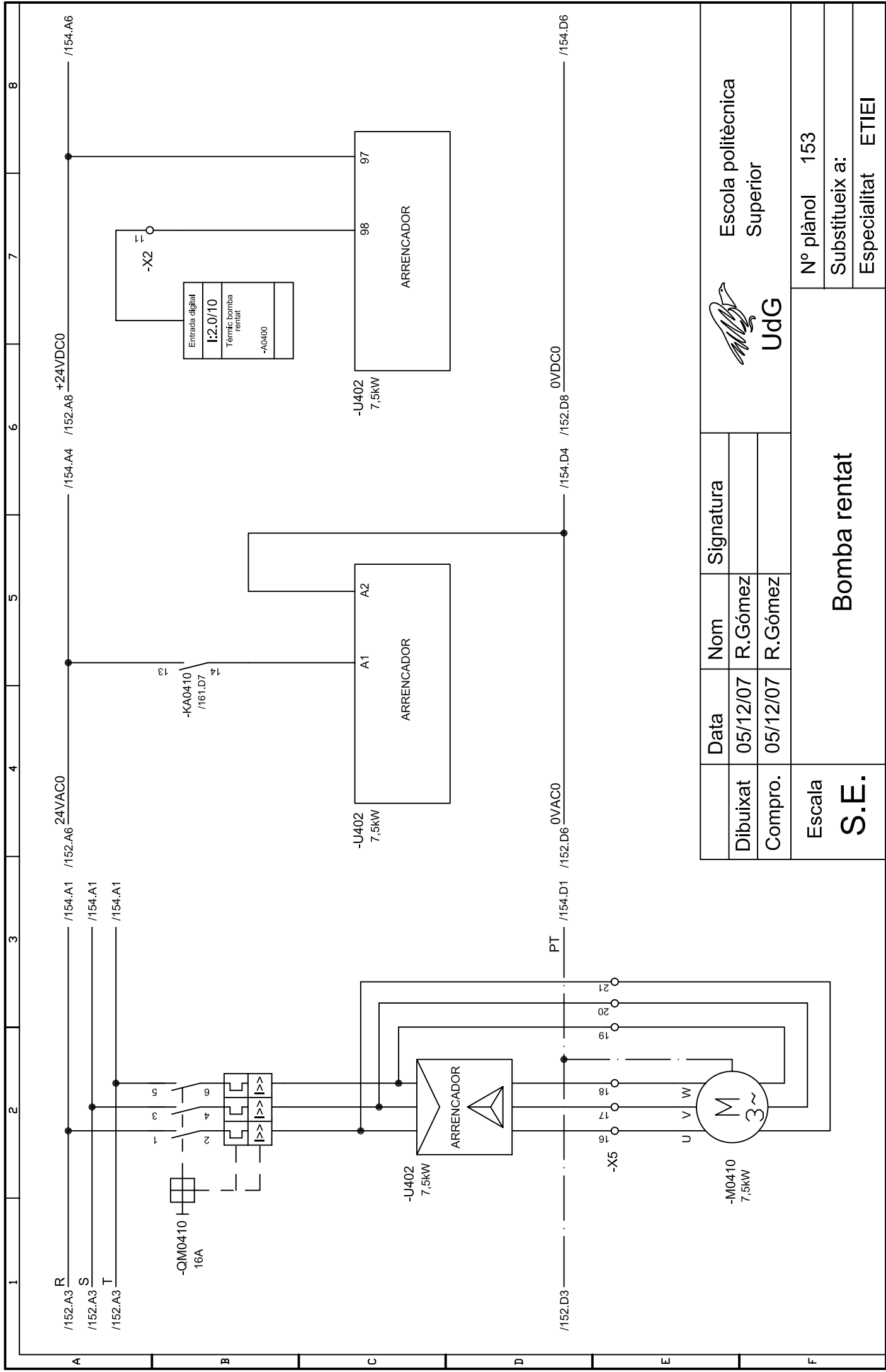



Escola politècnica Superior

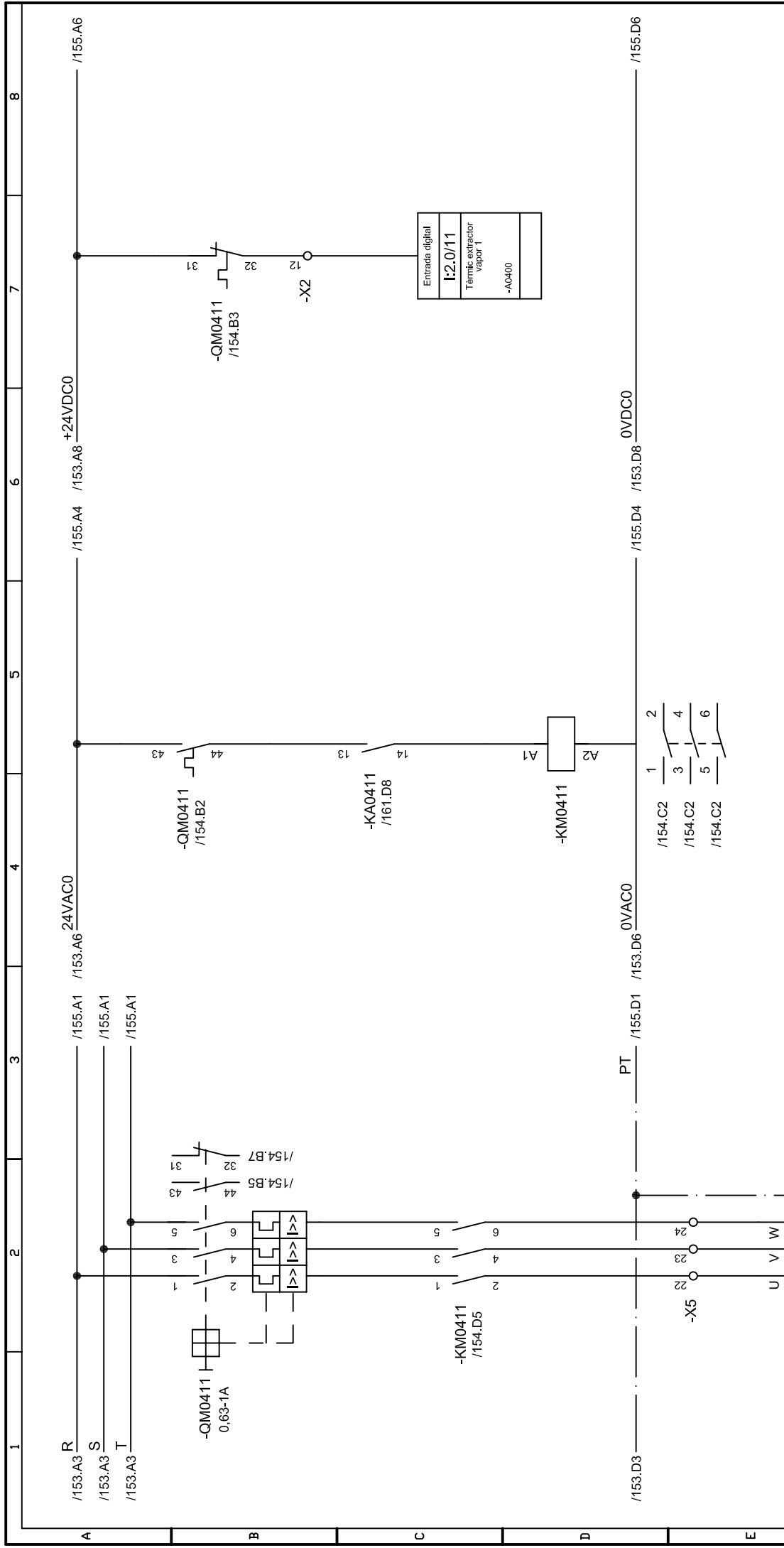
UdG



| Data | | Nom | | Signatura | |
|---|----------|------------------------|--|--------------------------------------|--|
| Dibuixat | 05/12/07 | R.Gómez | | | |
| Compro. | 05/12/07 | R.Gómez | | | |
| Escala | | Bomba prenentat | | | |
| S.E. | | | | | |
|  UdG | | | | Escola politècnica Superior | |
| | | | | Nº plànol 152 | |
| | | | | Substitueix a: Especialitat ETIEI | |




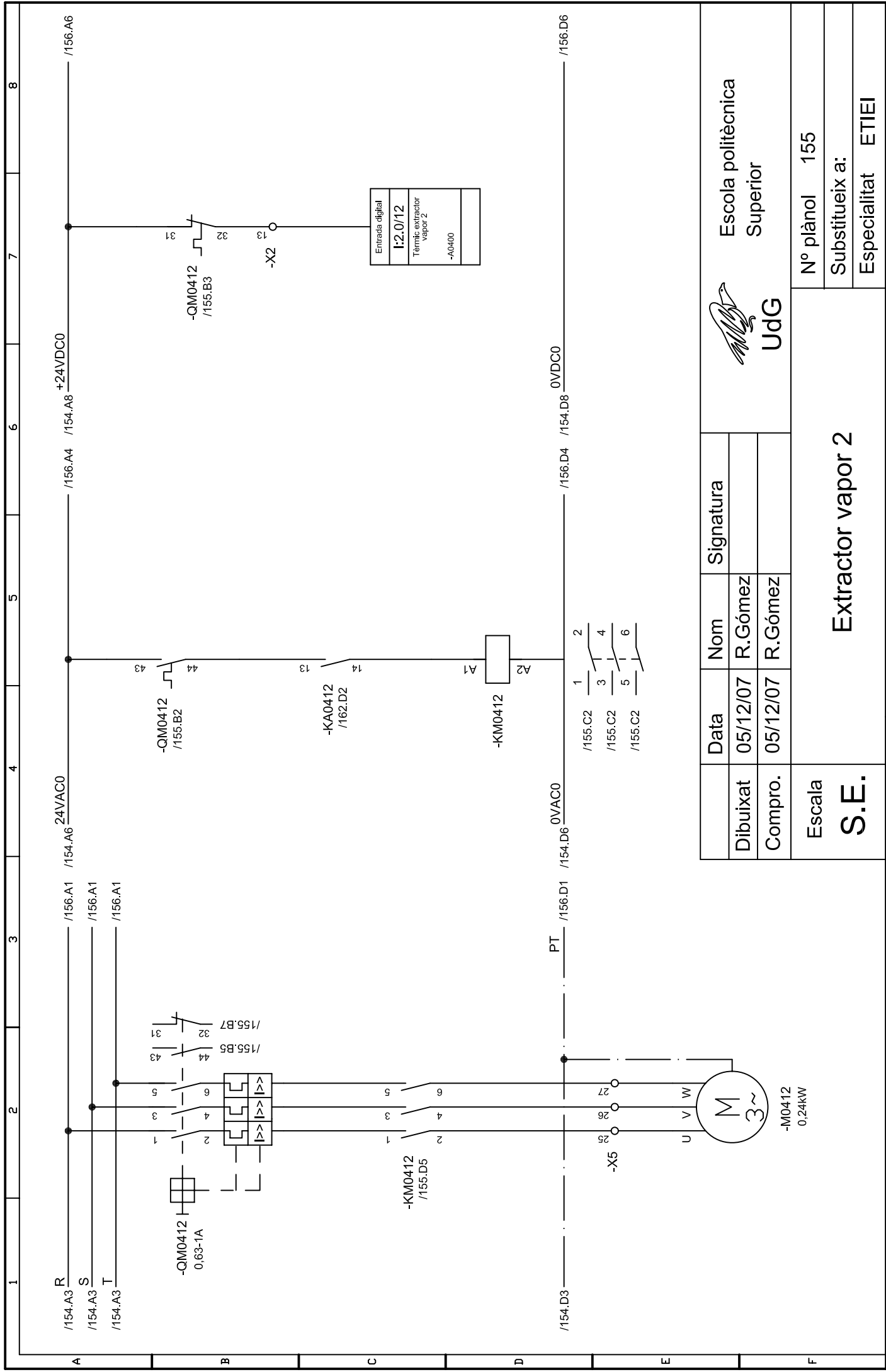
| | | | | |
|-----------------------|----------|---|-----------|--|
| Escala S.E. | Data | | Signatura | |
| | Dibuixat | Nom | | |
| | 05/12/07 | R.Gómez | | |
| | Compro. | R.Gómez | | |
| Nº plànol 153 | |  Escola politècnica Superior UdG | | |
| Substitueix a: | | | | |
| Especialitat ETIEI | | Bomba rentat | | |



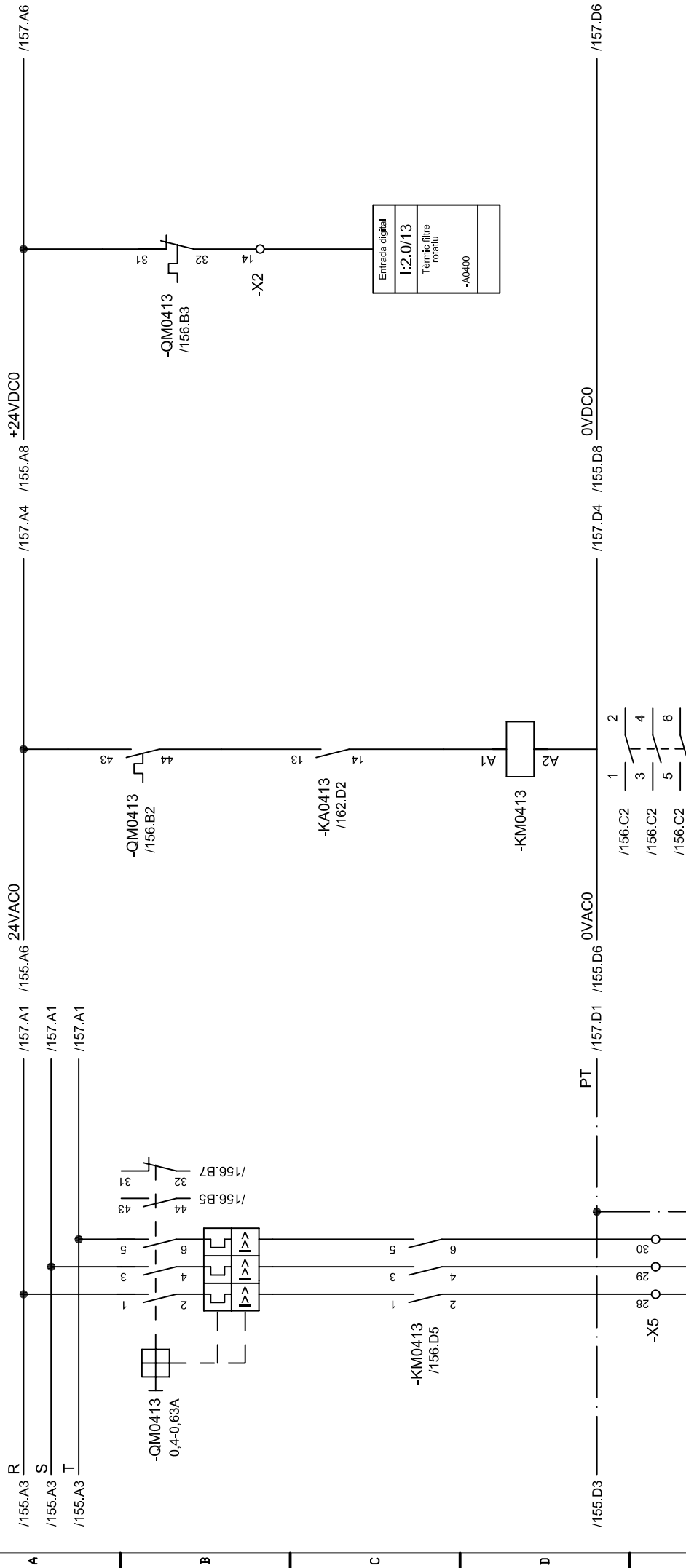
| |
|--------------------------|
| Entrada digital |
| I:2.0/11 |
| Tèrmic extractor vapor.1 |
| -A0400 |

| Data | Nom | Signatura |
|-------------|--------------------------|-----------|
| Dibuixat | R.Gómez | |
| Compro. | R.Gómez | |
| Escala | Extractor vapor 1 | |
| S.E. | | |

| | | |
|---|-------|-----------------------------|
|  UdG | | Escola politècnica Superior |
| Nº plànol | 154 | |
| Substitueix a: | | |
| Especialitat | ETIEI | |

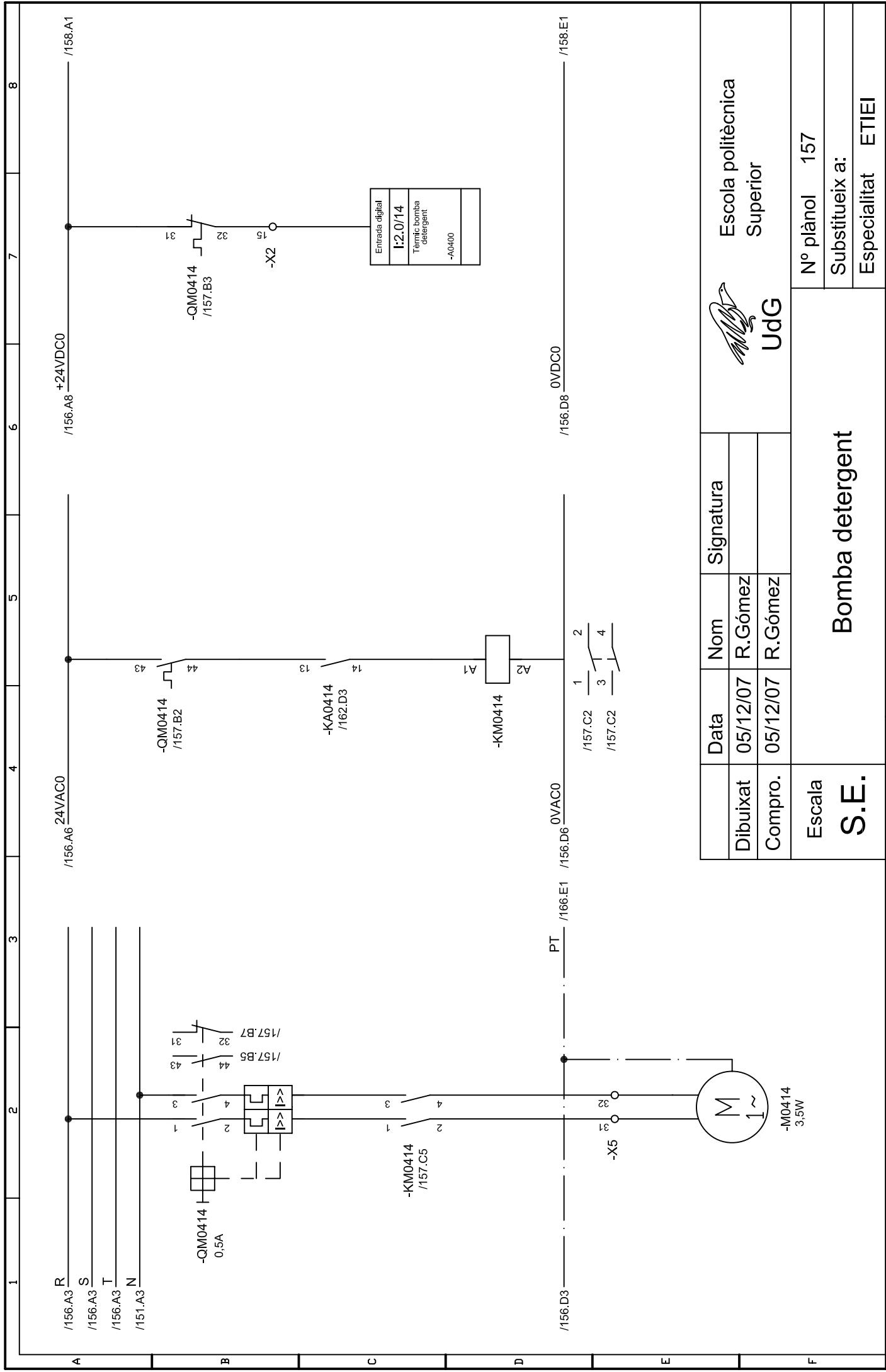


| Data | Nom | Signatura |
|------------------------------------|-------------|-----------|
| Dibuixat | R.Gómez | |
| Compro. | R.Gómez | |
| Escala | S.E. | |
| | | |
| Extractor vapor 2 | | |
| | | |
| Escola politècnica Superior | | |
| Nº plànol 155 | | |
| Substitueix a: | | |
| Especialitat ETIEI | | |



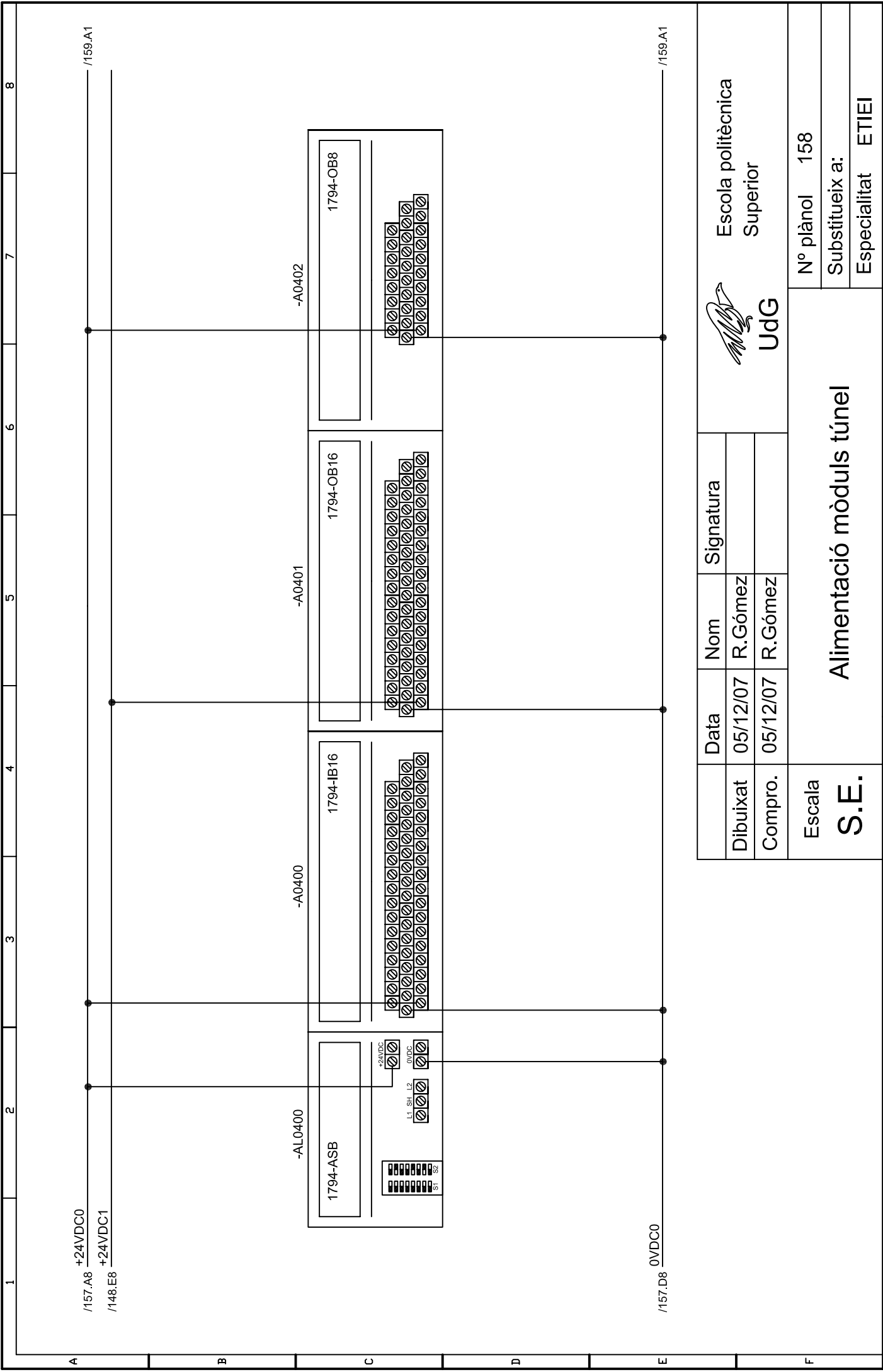
| Data | Nom | Signatura |
|-------------|-----------------------|-----------|
| Dibuixat | R. Gómez | |
| Compro. | R. Gómez | |
| Escala | Filtre rotatiu | |
| S.E. | | |


| | | |
|----------------|-------|-----------------------------|
| | | Escola politècnica Superior |
| Nº plànol | 156 | |
| Substitueix a: | | |
| Specialitat | ETIEI | |

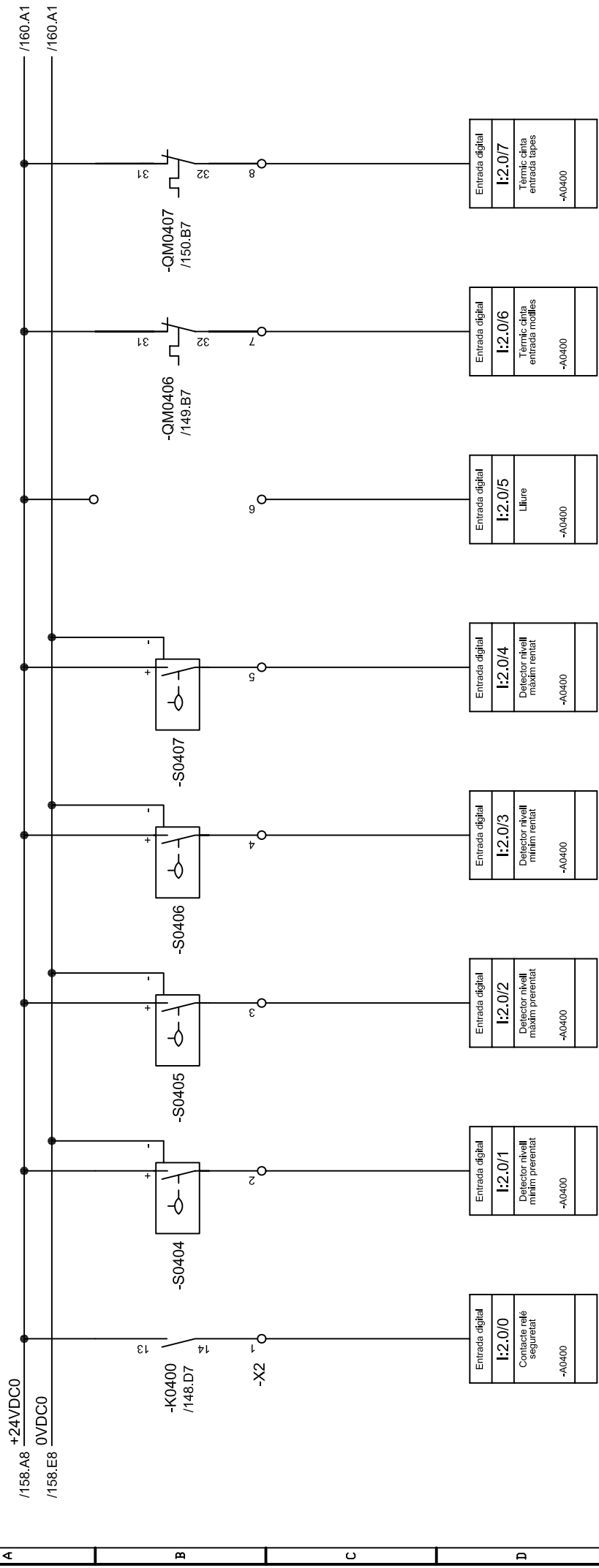


| |
|-------------------------|
| Entrada digital |
| I:2.0/14 |
| Tèrmita bomba detergent |
| -A0400 |

| | | | |
|-----------------------|--|--------------------------------------|--|
| | | Escola politècnica Superior | |
| Data 05/12/07 | | Nom R.Gómez | |
| Compro. 05/12/07 | | Signatura | |
| Escala S.E. | | N° plànol 157 | |
| Bomba detergent | | Substitueix a: Especialitat ETIEI | |



| | | | | | | | |
|----------|----------|--------------------------|----------|--|--|-----------------------------|-------|
| Escala | | Alimentació mòduls túnel | |  UdG | | Escola politècnica Superior | |
| Dibuixat | 05/12/07 | Nom | R. Gómez | Signatura | | Nº plànoi | 158 |
| Compro. | 05/12/07 | | R. Gómez | | | Substitueix a: | ETIEI |
| S.E. | | | | | | | |



| |
|--------------------------|
| Entrada digital |
| I:2.0/7 |
| Tancs chta entrada tapes |
| -A0400 |

| |
|---------------------------|
| Entrada digital |
| I:2.0/6 |
| Tancs chta entrada molles |
| -A0400 |

| |
|-----------------|
| Entrada digital |
| I:2.0/5 |
| Llibre |
| -A0400 |

| |
|-----------------------------|
| Entrada digital |
| I:2.0/4 |
| Detector nivell màxim renat |
| -A0400 |

| |
|-----------------------------|
| Entrada digital |
| I:2.0/3 |
| Detector nivell mínim renat |
| -A0400 |

| |
|------------------------------|
| Entrada digital |
| I:2.0/2 |
| Detector nivell màxim prenat |
| -A0400 |

| |
|------------------------------|
| Entrada digital |
| I:2.0/1 |
| Detector nivell mínim prenat |
| -A0400 |

| |
|-------------------------|
| Entrada digital |
| I:2.0/0 |
| Contacte relé seguritat |
| -A0400 |

| | | | |
|----------|-----------------------------------|---------|-----------|
| Dibuixat | Data | Nom | Signatura |
| | 05/12/07 | R.Gómez | |
| Compro. | 05/12/07 | R.Gómez | |
| Escala | Entrades digitals 1 - Mòdul A0400 | | |
| S.E. | Nº plànol 159 | | |
| | Substitueix a: | | |
| | Especialitat ETIEI | | |

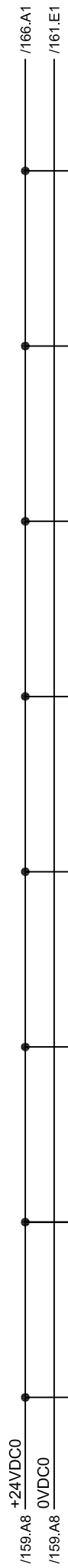


Escola politècnica Superior

Nº plànol 159

Substitueix a:

Especialitat ETIEI



-QM0408
/151.C7

-QM0409
/152.C7

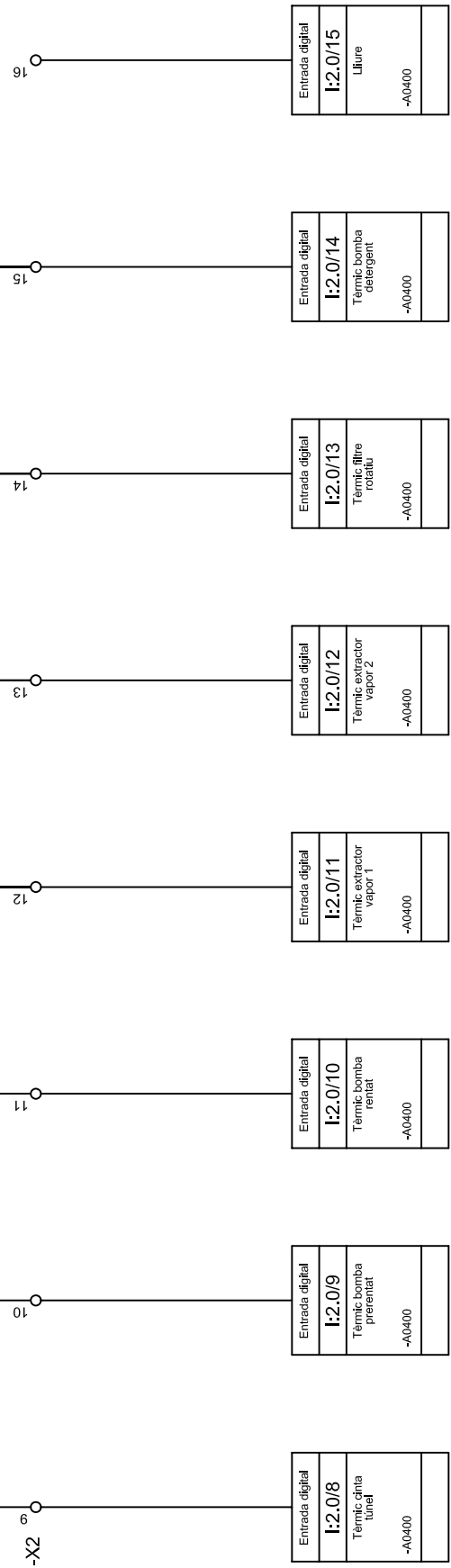
-QM0410
/153.C7

-QM0411
/154.B7

-QM0412
/155.B7

-QM0413
/156.B7

-QM0414
/157.B7



| |
|--------------------|
| Entrada digital |
| I:2.0/8 |
| Tèrnic cèlta túnel |
| -A0400 |

| |
|------------------------|
| Entrada digital |
| I:2.0/9 |
| Tèrnic bomba prementat |
| -A0400 |

| |
|---------------------|
| Entrada digital |
| I:2.0/10 |
| Tèrnic bomba rentat |
| -A0400 |

| |
|--------------------------|
| Entrada digital |
| I:2.0/11 |
| Tèrnic extractor vapor 1 |
| -A0400 |

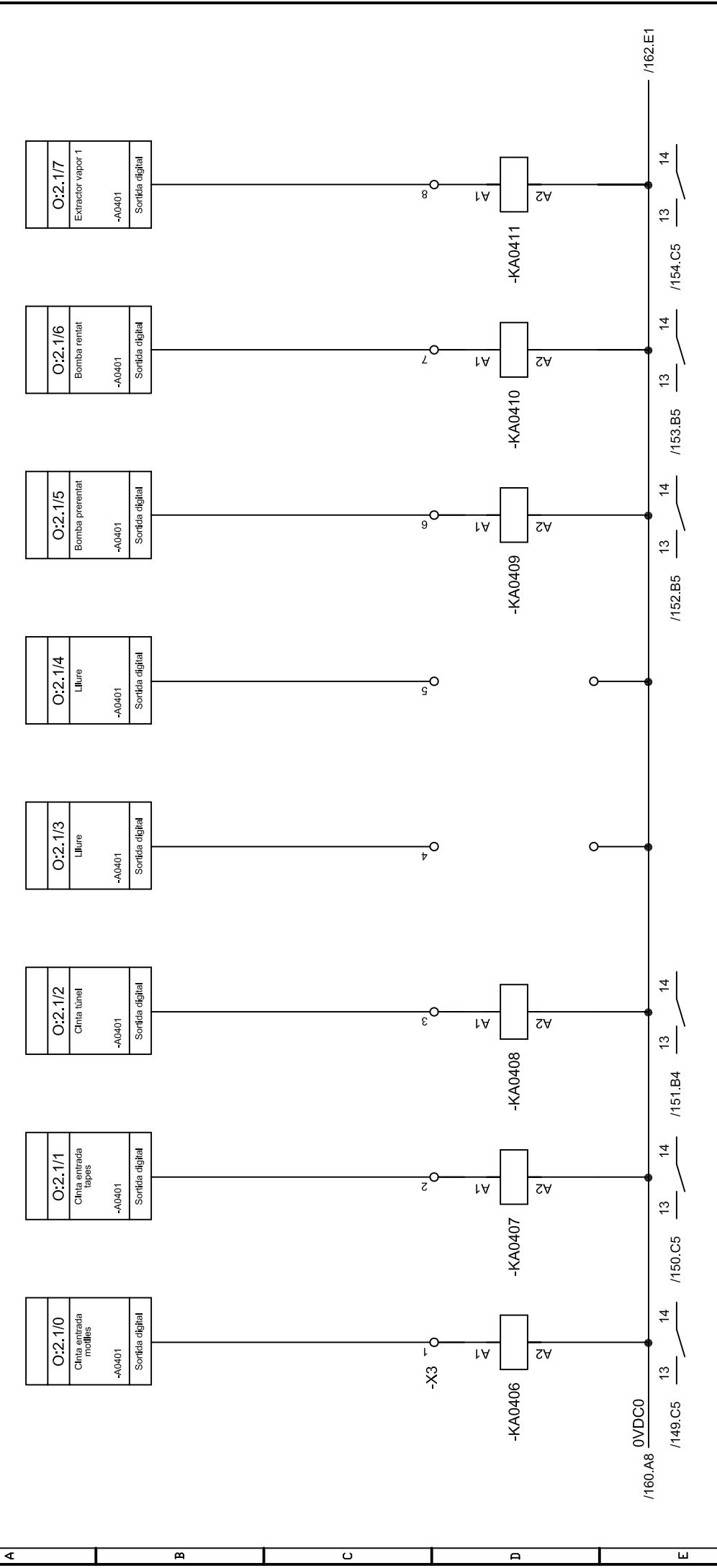
| |
|--------------------------|
| Entrada digital |
| I:2.0/12 |
| Tèrnic extractor vapor 2 |
| -A0400 |

| |
|-----------------------|
| Entrada digital |
| I:2.0/13 |
| Tèrnic filtre rostatu |
| -A0400 |

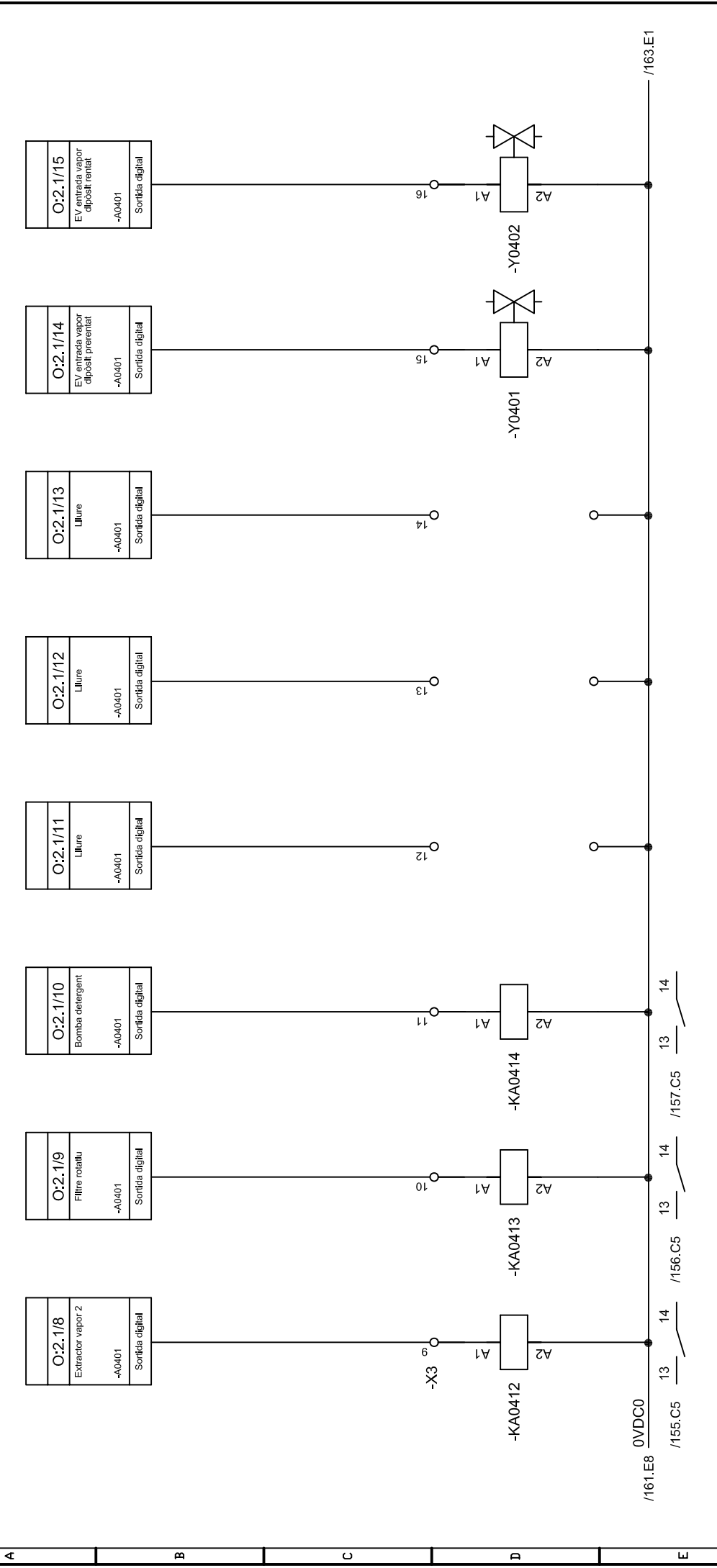
| |
|------------------------|
| Entrada digital |
| I:2.0/14 |
| Tèrnic bomba detergent |
| -A0400 |

| |
|-----------------|
| Entrada digital |
| I:2.0/15 |
| Lliure |
| -A0400 |

| | | | |
|-----------------------------|-----------------------------------|-----------|--|
| Escola politècnica Superior | | UdG | |
| Data | | Signatura | |
| Dibuixat | 05/12/07 | R. Gómez | |
| Compro. | 05/12/07 | R. Gómez | |
| Escala | Entrades digitals 2 - Mòdul A0400 | | |
| S.E. | | | |
| Nº plànol | | 160 | |
| Substitueix a: | | | |
| Especialitat | | ETIEI | |

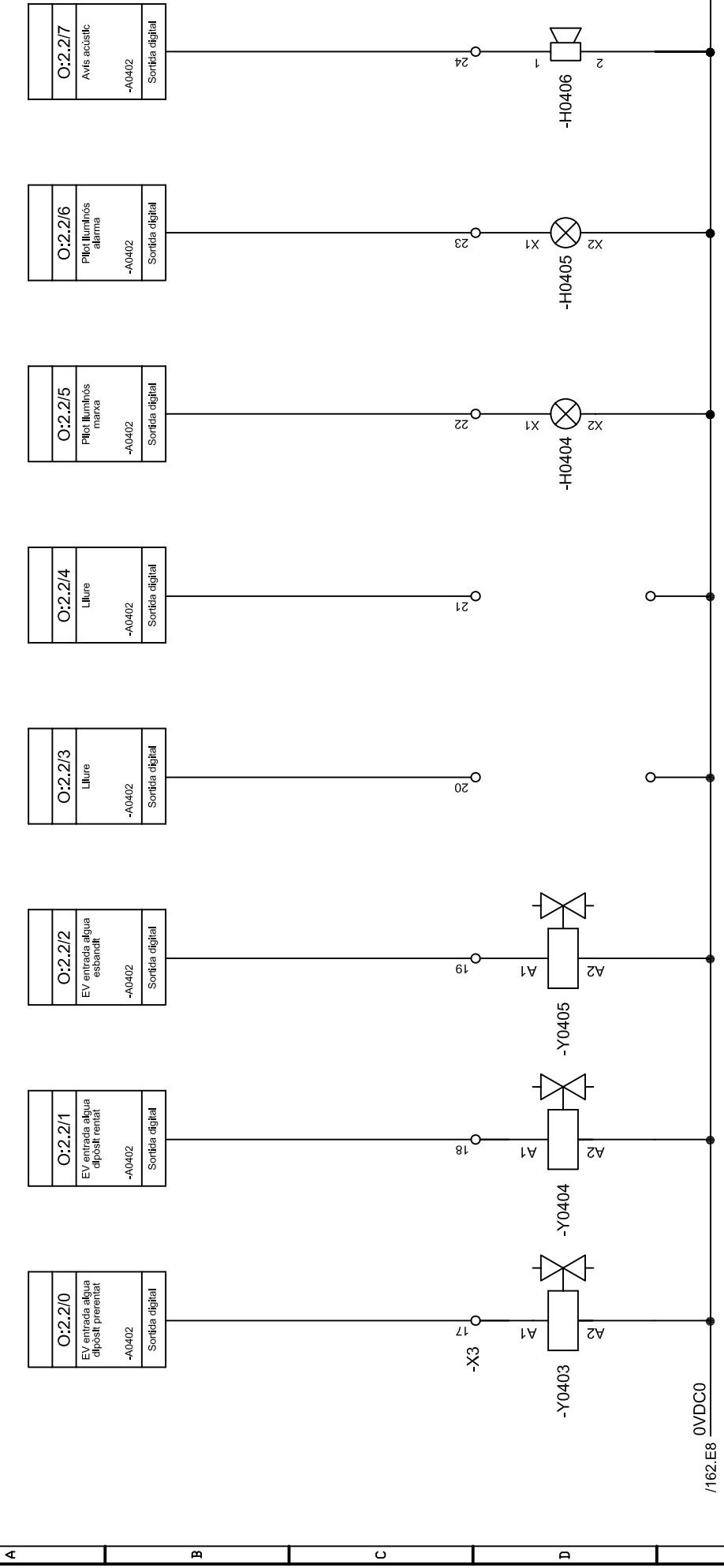


| | | Escola politècnica Superior | |
|----------|-----------------------------------|-----------------------------|---------|
| | | UdG | |
| | | Signatura | |
| Dibuixat | 05/12/07 | Nom | R.Gómez |
| Compro. | 05/12/07 | Nom | R.Gómez |
| Escala | Sortides digitals 1 - Mòdul A0401 | | |
| S.E. | Nº plànol 161 | | |
| | | Substitueix a: | |
| | | Especialitat ETIEI | |



| | | | |
|--|----------|-----------------------------------|--|
| Escola politècnica Superior | | UdG | |
| Nº plànol 162 | | Substitueix a: Especialitat ETIEI | |
| Sortides digitals 2 - Mòdul A0401 | | | |
| Escala | | | |
| Dibuixat | 05/12/07 | R. Gómez | |
| Compro. | 05/12/07 | R. Gómez | |
| | | | |
| | | | |

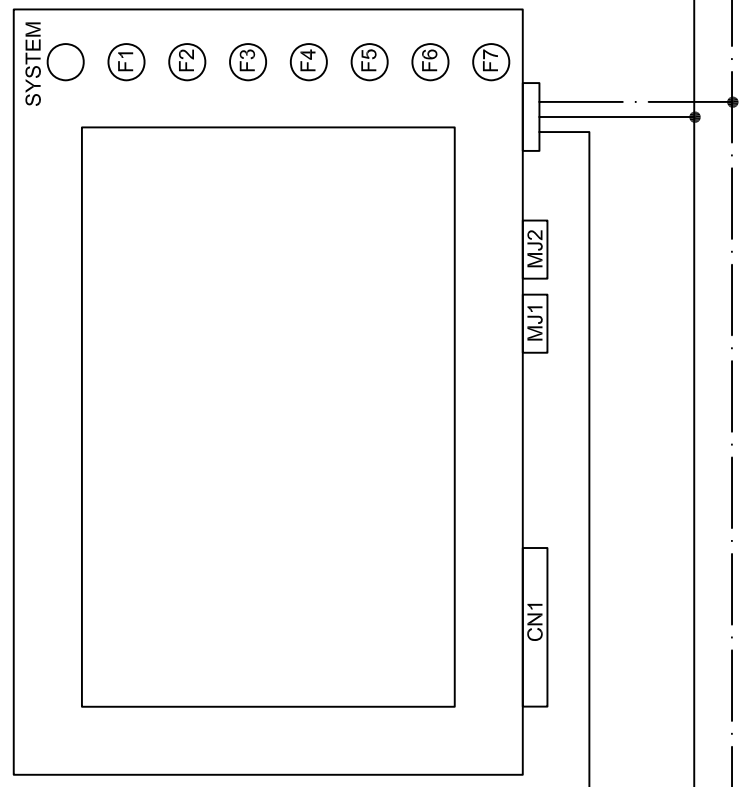
| | | | |
|----------|--|-----------|--|
| Data | | Signatura | |
| 05/12/07 | | R. Gómez | |
| 05/12/07 | | R. Gómez | |
| | | | |
| | | | |



| | | | |
|--|----------|-----------------------------------|-----------|
| Escola politècnica Superior | | UdG | |
| Nº plànol 163 | | Substitueix a: Especialitat ETIEI | |
| Sortides digitals 3 - Mòdul A0402 | | | |
| Escaleta | | | |
| S.E. | | | |
| Dibuixat | 05/12/07 | R. Gómez | Signatura |
| Compro. | 05/12/07 | R. Gómez | |

/53.A8 +24VDC0

PANTALLA Nº 1 (MESTRE)



/56.E8 0VDC0
/48.D3 PT

| Data | Nom | Signatura |
|----------|----------|-----------|
| Dibuixat | R. Gómez | |
| Compro. | R. Gómez | |



Escola politècnica Superior

Nº plànol 164

Substitueix a:

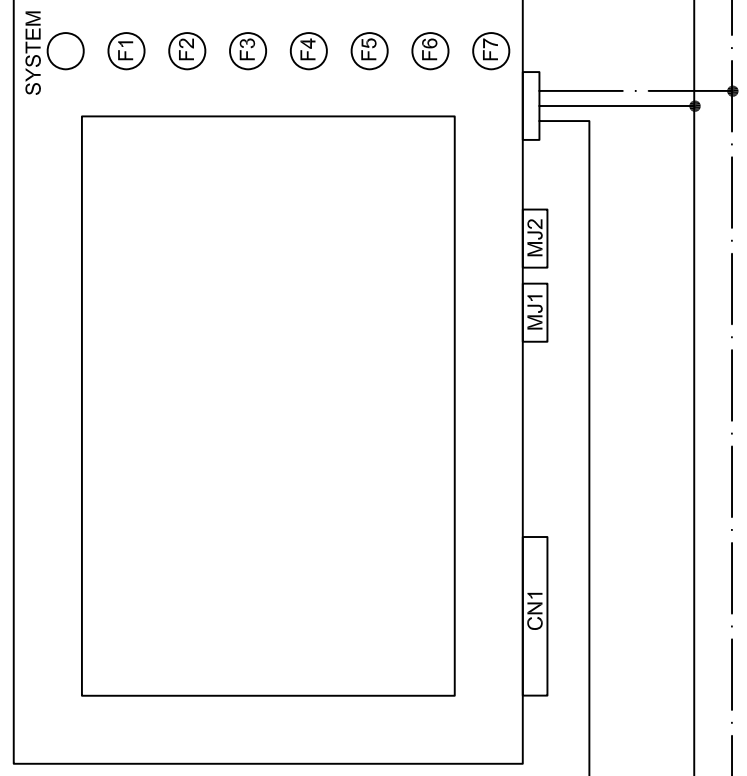
Especialitat ETIEI

Escala
S.E.


Pantalla col.locador

/37.A8 +24VDC0

PANTALLA Nº 2 (ESCLAU)

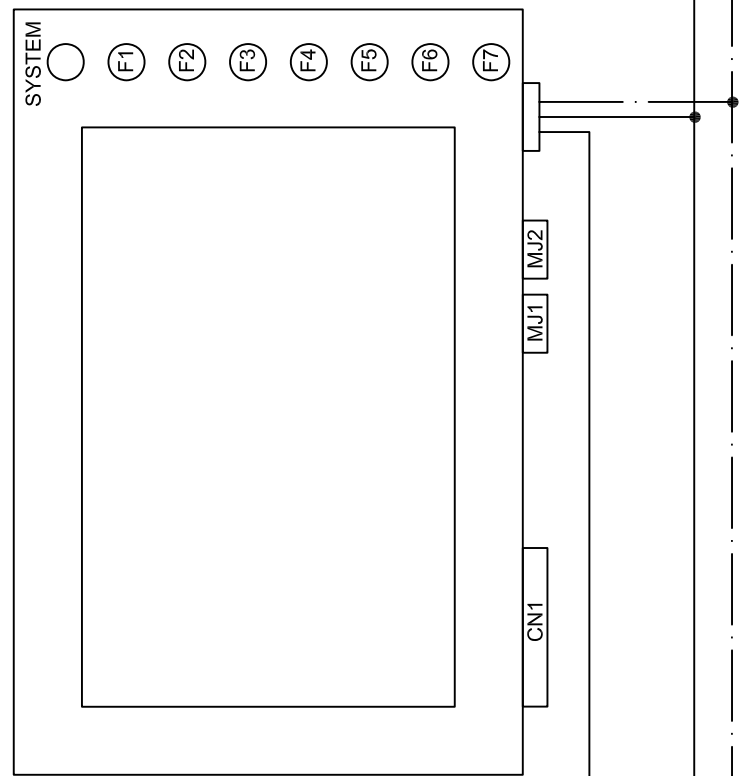


/41.E8 0VDC0
/30.D3 PT

| Data | | Nom | | Signatura | |
|------------------------------|-----------------------------|----------|--|---|--|
| Dibuixat | 05/12/07 | R. Gómez | |  | |
| Compro. | 05/12/07 | R. Gómez | | UdG | |
| Escola | Escola politècnica Superior | | | | |
| S.E. | Nº plànoi 165 | | | | |
| | Substitueix a: | | | | |
| | Especialitat ETIEI | | | | |
| Pantalla dosificadora | | | | | |

/160.A8 +24VDC0

PANTALLA Nº 3 (ESCLAU)

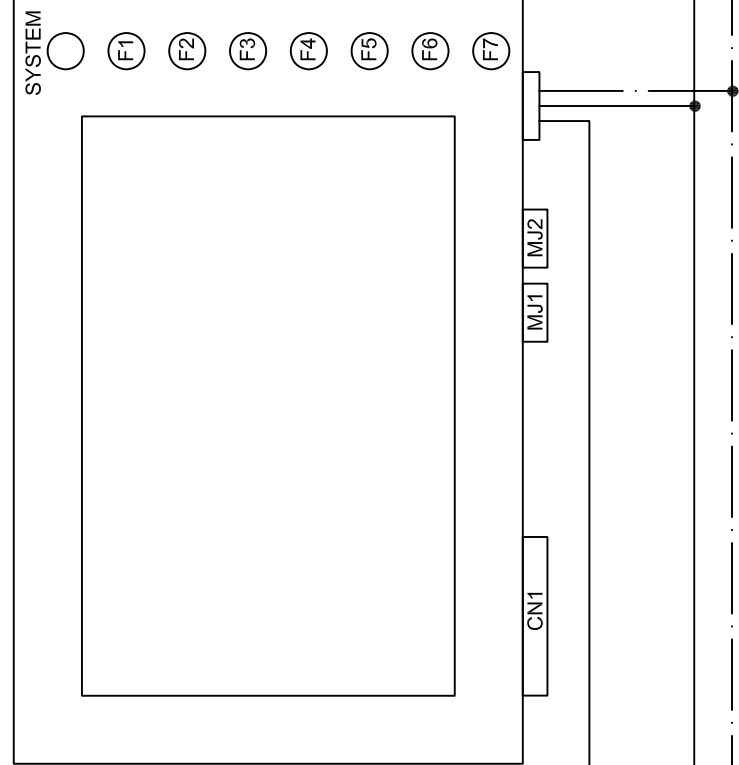


/163.E8
PT
/157.D3

| Data | | Nom | | Signatura | |
|----------|----------|----------------|--|-----------------------------|--|
| Dibuixat | 05/12/07 | R.Gómez | | | |
| Compro. | 05/12/07 | R.Gómez | | UdG | |
| Escala | | Pantalla túnel | | Escola politècnica Superior | |
| S.E. | | | | Nº plànoi 166 | |
| | | | | Substitueix a: | |
| | | | | Especialitat ETIEI | |

/138.A8 +24VDC0

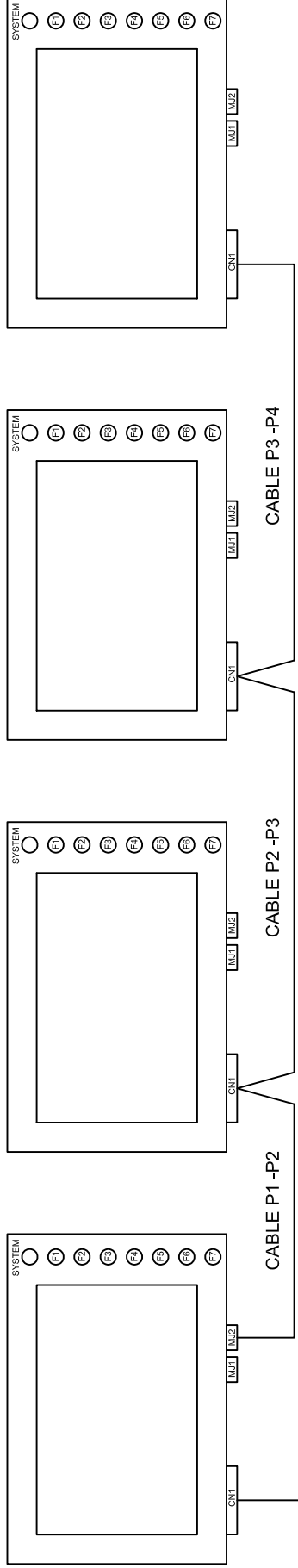
PANTALLA Nº 4 (ESCLAU)




/146.E8 0VDC0
/127.D3 PT

| Data | | Nom | | Signatura | |
|-------------|--|--------------------------|--|-----------------------------|--|
| Dibuixat | | 05/12/07 | | R.Gómez | |
| Compro. | | 05/12/07 | | R.Gómez | |
| Escala | | Pantalla z. desmoltlejat | | | |
| S.E. | | | | | |
| | | | | Escola politècnica Superior | |
| | | | | Nº plànol 167 | |
| | | | | Substitueix a: | |
| | | | | Especialitat ETIEI | |

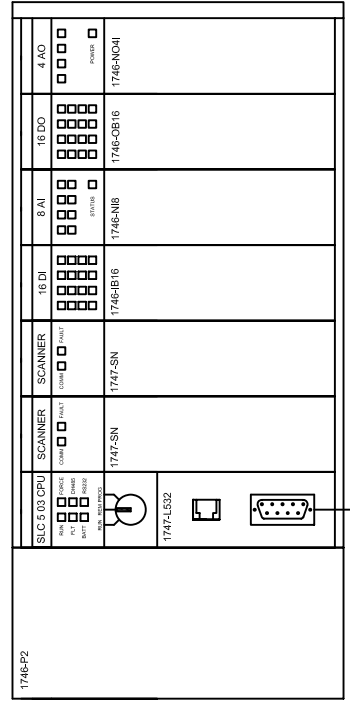
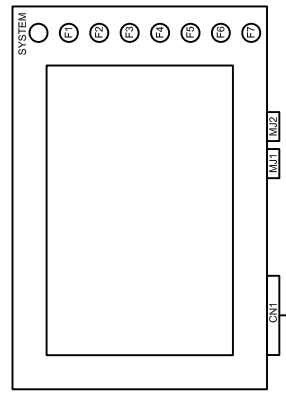
PANTALLA N° 1 (MESTRE) PANTALLA N° 2 (ESCLAU) PANTALLA N° 3 (ESCLAU) PANTALLA N° 4 (ESCLAU)



| | | | | | | | | | | | | | | | |
|-------------|---------|---------------|-----------|-----------|-----------|-----------|-----------|-----------|-----------|-----------|-----------|-----------|-----------|-----------|-----------|
| 1746-PLC-P1 | | SILC 5.03 CPU | | SCANNER | | SCANNER | | 16 DI | | 8 AI | | 16 DO | | 4 AO | |
| POWER | STOP | START | STOP | STOP | FAULT | STOP | FAULT | FAULT | FAULT | FAULT | FAULT | FAULT | FAULT | FAULT | FAULT |
| 1747-SN | 1747-SN | 1746-IB16 | 1746-OB16 | 1746-IB16 | 1746-OB16 | 1746-IB16 | 1746-OB16 | 1746-IB16 | 1746-OB16 | 1746-IB16 | 1746-OB16 | 1746-IB16 | 1746-OB16 | 1746-IB16 | 1746-OB16 |

| | | | |
|---|----------|-----------------------------|----------|
|  UdG | | Escola politècnica Superior | |
| Data | 05/12/07 | Nom | R. Gómez |
| Compro. | ---- | ---- | ---- |
| Escala S.E. | | Xarxa pantalles tàctils | |
| N° plànol 168 | | Substitueix a: | |
| Especialitat ETIEI | | ETIEI | |

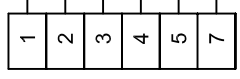
PANTALLA Nº 1 (MESTRE)



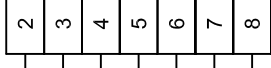
CABLE PLC - P1



CONNECTOR
D-SUB 25 PINS (MASCLE)



CONNECTOR
D-SUB 9 PINS (FEMECLA)

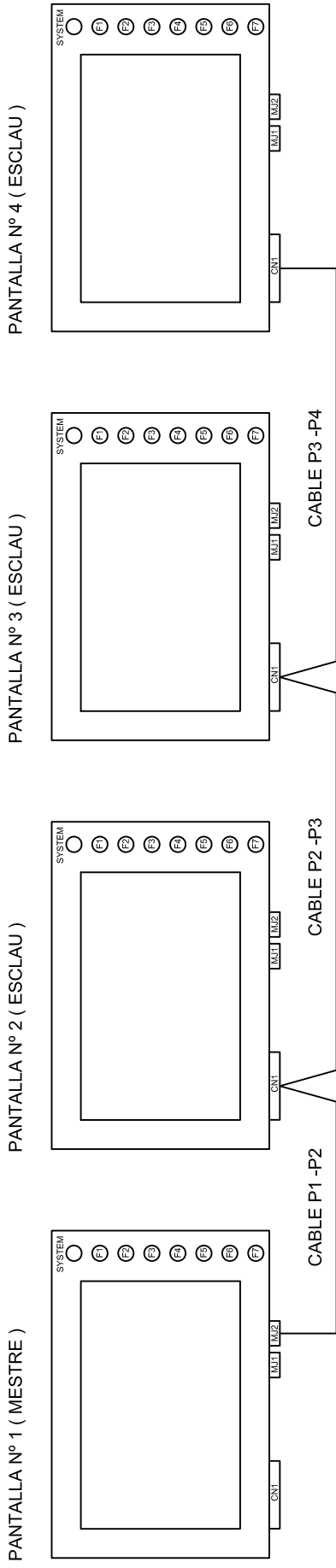


| | | | | | |
|----------|----------------|----------|-----------|-----------------------------|--------------------|
| Escala | Cable PLC - P1 | | | Nº plànol | 169 |
| S.E. | | | | Substitueix a: | Especialitat ETIEI |
| Dibuixat | 05/12/07 | R. Gómez | Signatura | Escola politècnica Superior | |
| Compro. | ---- | ---- | | UdG | |

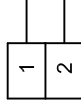


Escola politècnica Superior

Nº plànol 169
Substitueix a:
Especialitat ETIEI

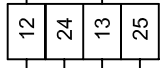


CONNECTOR
RJ45



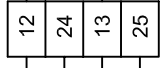
PORT MJ2
PANTALLA Nº1

CONNECTOR
D-SUB 25 PINS (MASCLE)



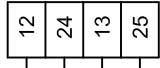
PORT CN1
PANTALLA Nº2

CONNECTOR
D-SUB 25 PINS (MASCLE)



PORT CN1
PANTALLA Nº3

CONNECTOR
D-SUB 25 PINS (MASCLE)



PORT CN1
PANTALLA Nº4

| | | | |
|-----------------------|------------------|-----------------------------|-----------|
| | | Escola politècnica Superior | |
| N° plànol 170 | | Substitueix a: | |
| Especialitat ETIEI | | Cable comunicació pantalles | |
| Escala S.E. | Data 05/12/07 | Nom R. Gómez | Signatura |
| Compro. --- | --- | --- | --- |